

編 番
PART NO.
RP164-1-2

PARTS CATALOG

パーツカタログ

EX400
Excavator

COLD DISTRICT
Type A 耐寒

適用号機 03403 ~
Serial No.

HITACHI



メモ欄
MEMORANDUM

下表を部品注文，機械管理等にご利用下さい。

Please utilize under-table for parts-order and maintenance of your machine, etc.

機 体 製 番 MACHINE Mfg. NO.	
エ ン ジ ン 形 式 ENGINE TYPE	
エ ン ジ ン 製 番 ENGINE Mfg. NO.	

ПРЕДИСЛОВИЕ

- Данный каталог частей распространяется на детали гидравлического экскаватора модели EX400. Порядковый индекс номеров частей приведен в конце каталога на части.
- Наша фирма повседневно ведет усовершенствование и модификацию своих изделий, и в связи с этим, время от времени, могут иметь место такие изменения деталей, которые не отражены в текущем издании каталога, но должны быть приведены в следующем. С вопросами о таких изменениях просим обратиться в наше представительство или филиал.
- Сторона экскаватора, на которой находится стрела, считается передней, сторона двигателя - задней, сторона кабины оператора - левой и противоположная кабине оператора - правой. Задней стороной ходовой части экскаватора считается та сторона, на которой находится ходовой приводной двигатель.
- Части двигателя, см. "Каталог на части дизельного двигателя 6RB1TPF-03 фирмы ИСУДЗУ".

1. Заказ частей

При заказе частей следует обратиться в представительство или филиал нашей фирмы, указывая следующие позиции :

(пример)

(1) Модель экскаватора	EX400	} {	Указаны на табличке на гл. раме справа под кабиной.
(2) Серийный № экскаватора	164-03403		
(3) № перед. приспособления	BOOM 001 (Стрела 001) {	Указан на табличке на каждом приспособлении.
(4) Деталь №	A810165	} {	Соответствующая деталь в данном каталоге.
(5) Название детали	O-RING (O-кольцо)		
(6) Количество	2	Кол-во заказываемой детали.
(7) Адрес отправки деталей			

2. Метод пользования данным каталогом

- Индексный номер (ITEM)

Индексный номер соответствующей детали, указанный в её структурном чертеже.

- Номер детали (PART No.)

Специфичный номер детали, который может состоять из только цифр или цифр с латинскими алфавитными буквами.

- Название детали (PART NAME)

Наименование детали.

Перед названием детали, включающейся в сборном узле поставлен знак ".", а название самой детали написана непосредственно после названия соответствующего сборного узла.

В случае, если соответствующая деталь является сборным узлом, перед её названием ставится знак ". .". Число точек, составляющих знак, увеличивается в зависимости от вида сборного узла.

● Количество (Q' TY)

Количество детали на одну машину. Однако, если соответствующая деталь включается в сборный узел, указывается количество той детали на один сборный узел.

● Сервисный код (SERVICE CODE)

Коды, вписанные в рамке сервисных кодов, расшифруются следующим образом :

W : Установка детали требует спец. обработку на месте эксплуатации машины. Обратитесь к нам.

H : Деталь относится к прецизионным. При наличии необходимости её разборки и ремонта обратитесь к нам.

D : Замена детали возможна только в виде сбора.

K : Деталь включается в набор частей для техобслуживания.

R : Количество детали различается в зависимости от модели машины (как, например, регулировочные прокладки и др.).

S : Деталь, которая не встроена в машине при отгрузке с завода, но обеспечивается для ремонта и техобслуживания машины.

Z : Деталь относится к двигателю.

OP : Деталь, поставляемая только по спецзаказу и не устанавливаемая на машине стандартного исполнения.

OS : Деталь, размеры которой больше стандарта.

US : Деталь, размеры которой меньше стандарта.

(Детали OS и US написаны на строчке под строчкой, в которой указана деталь стандартных размеров.)

● Номер машины (SERIAL No.)

"Номер машины", для которой используется соответствующая деталь. За "номер машины" следует понимать цифры, которые представлены после тире ("-") в серийном номере экскаватора.

Для детали, обозначающей "номером машины", применяется номер состоит из собственного номера машины для детали и номером, который вписан над рамкой номеров машины.

Кроме того, номер, в начале которого имеется буква "D", показывает дату начала полной смены на эту деталь.

(например : D91/09~ Начать использование этой детали с сентября 1991 г.)

Номер с буквой "H" в начале означает серийный номер изготовления оборудования, который указан на табличке на каждом оборудовании в виде клейма. Буква "H" используется для различения от "номера машины".

Номер с буквой "F" в начале - номер переднего приспособления, который указан на табличке на каждом приспособлении в виде клейма. Буква "F" используется для различения от "номера машины".

● **Взаимозаменяемость (ICA)**

Эти коды указывают на условия образования взаимозаменяемости между деталями в рамке номеров деталей и рамке альтернативных деталей, и расшифруются как в следующем :

I: Номер и количество заменяющих деталей указываются в рамке альтернативных деталей.

Однако, обратная замена - невозможна.

P: Запрещено использовать эту деталь. Следует использовать деталь, указанную в рамке альтернативных деталей.

T: Взаимозаменяемость обеспечивается только при использовании этой детали в сочетании с некоторыми деталями, которые указаны в рамке альтернативных деталей.

Y: Наличие безусловной взаимозаменяемости между этой деталью и деталью, указанной в рамке альтернативных деталей.

● **Альтернативная деталь (REPLACEABLE PART)**

В соответствии с кодом, указанным в рамке взаимозаменяемости, указываются номера и количество альтернативных деталей.

Примечание : Если заказ оформлен с указанием кодов I, P, T и Y, могут автоматически поставляться те детали, которые указаны в рамке альтернативных деталей в данном каталоге.

まえがき

- ◎ このパーツカタログは、EX400油圧ショベルに使用している部品を掲載してあります。また、巻末に部品番号順索引を集録してあります。
- ◎ 当社では、製品の改良にたえず努力をしておりますので、パーツカタログに記載されていない変更が生じている場合があります。必要に応じて、この様な変更を盛り込んだ改訂版を出しておりますので、本機または、本パーツカタログに不明の点がございましたら、最寄りの支店または、営業所にご相談ください。
- ◎ 機械はブーム側を前、エンジン側を後、運転席側を左、その反対側を右、トラック部は、走行モータ側を後といたします。
- ◎ エンジン部品は別冊「いすゞディーゼルエンジン 6RB1TPF-03パーツカタログ」をご参照ください。

1. 部品のご注文について

部品をご注文の際には、次の事項を最寄りの支店または、営業所へご連絡ください。

- | | | |
|-----------------|-----------|-----------------------------|
| (1) 機械の型式 | [例] EX400 | } キャブ右下メインフレームの銘板に明示してあります。 |
| (2) 機械の製番 | 164-03403 | |
| (3) フロント NO. | ブーム 001 | } アタッチメントごとに銘板に明示してあります。 |
| (4) 部品番号 | A810165 | } 本パーツカタログの該当部品 |
| (5) 部品名 | O-リング | |
| (6) 数量 | 2 | } ご注文される個数 |
| (7) 送付先の住所および宛名 | | |

2. パーツカタログの見方

- 符 号 : 部品構成図内の各部品に付けられた見出し番号です。
- 部 品 番 号 : 部品に付けられた固有番号です。数字のみ、あるいは英字と数字の混合で構成していません。
- 部 品 名 : 部品の名称です。
組立品を構成する部品は、部品名の前に「・」印を付け、組立品のつぎに続けて記載しています。さらに「・」印の部品が組立品の場合は、その構成部品に「・・」印が付けてあります。以下「・」を順次増やして組立品の構成部品であることを表わしています。
- 数 量 : 「1台分の個数」を示します。ただし、組立品の構成部品は、その組立品「1組分の個数」を示します。
- サービスコード : サービスコード欄に記載している各記号の意味は、次の通りです。
- W : その部品を取付ける為には、現地加工作業が必要ですので、当社にご相談ください。
 - H : その部品は精密部品として取扱っています。分解、修理は、当社にご用命ください。
 - D : 単品では交換できませんので、その部品の含まれる組部品で交換してください。
 - K : その部品がサービスパーツキットに含まれていることを示します。
 - R : 調整用シムなどのように使用する数量が号機毎に異なる事を示します。
 - S : 工場出荷時に組み込まれた部品でなく、修理、サービス用として供給する部品を示します。
 - Z : その部品はエンジン関連部品です。
 - OP : オプション部品であることを示します。標準機には付いておらず、特別注文により販売する部品です。
 - OS : オーバーサイズ部品を示します。

US : アンダーサイズ部品を示します。
(OS, US はスタンダードサイズ部品の次の行に、続けて記載しています。)

適用号機 : その部品を使用している機械の「号機」を示します。〔「号機」とは、機械の製番の「- (ハイフン)」以下の数字をいいます。〕
適用号機欄上部には、部品全体に適用する「号機」を表示しています。
各部品毎に「号機」表示のないものは、適用号機欄上部の「号機」が適用号機になります。
各部品毎に「号機」表示のあるものは、部品毎の「号機」と適用号機欄上部の「号機」との両方を包含する「号機」が部品毎の適用号機となります。
また、先頭に「D」の文字を表示しているものは、変更切替時期を年月で表わします。
(例; D91/09~・・・1991年9月以降この部品を使用。)
先頭に「H」の文字を表示しているものは、機器の製造番号を表わします。機器の製造番号は、機器の銘板に刻印されており、本パーツカタログでは「号機」と区別するために「H」の文字を付けています。
先頭に「F」の文字を表示しているものは、フロントアタッチメントの「フロントNO.」を表わします。「フロントNo.」は、フロントアタッチメントの銘板に刻印されており、本パーツカタログでは「号機」と区別するために「F」の文字を付けています。

互換性 : 部品番号欄に記載している部品と代替部品欄に記載している部品との間で、互換性の生じる条件を示します。各記号の意味は次の通りです。

- I : その部品の代わりに、使用できる部品の部品番号と数量を、代替部品欄に示します。但し、代替部品欄に示す部品の代わりに、その部品を使用することはできません。
- P : その部品は使用禁止になっています。代替部品欄に示す部品を使用してください。
- T : 組合せで互換性があります。その部品の代わりに、代替部品欄に示す何点かの部品と組で使用してください。
- Y : その部品と代替部品欄に示す部品は、無条件に互換性があることを示します。

代替部品 : 互換性欄の記号に対応して、代替に使用する部品の部品番号と数量を示します。

《注記》 : 部品をご注文の際、互換性欄に I, P, T, Y と記載されている場合、自動的に代替部品欄に示されている部品が供給されることがあります。

FOREWORD

- ⊙ This parts catalog shows the components of EX400 Hydraulic Excavator.
The numerical parts No. index is provided at the end of this parts catalog.
- ⊙ This parts catalog contains the most recent information available at the time of printing, and the contents of the list are based on information in effect at that time and are subject to change without notice.
- ⊙ The references in the parts catalog of "LEFT", "RIGHT", "FRONT" and "REAR" are identified as follows.
The driver's seat is positioned "LEFT" side, and the opposite side is "RIGHT". The front attachment is at the "FRONT". The counterweight is attached at the "REAR". For the track, the travel motor is at the "REAR", and the opposite is "FRONT".
- ⊙ For the engine parts, please refer to the parts catalog of ISUZU diesel engine 6RB1TPF-3 issued separately.

1. HOW TO ORDER PARTS

When ordering parts, Please specify the following items as shown in the following example.

(EXAMPLE)		
(1) Model of Machine	(EX400)	} Shown on NAME-PLATE provided on MAIN FRAME on the lower right side of CAB
(2) Machine Serial No.	(164-03403)	
(3) Front No.	(BOOM-001)	Shown on NAME-PLATE of each front attachment
(4) Part No.	(A810165)	} Ordering Parts
(5) Part Name	(O-RING)	
(6) Q'ty	(2)	Ordering Q'ty
(7) Purchaser's Name and Address		

2. HOW TO USE THIS PARTS CATALOG

- ITEM Item No. shows the reference No. on the machine illustration.
- PART NO. Part No. consists of a letter of the alphabet and numerals, or numerals only.
- PART NAME Components of an assembly part are shown with "." marks and are shown on the line, or lines, below the assembly part. Also, if the component with "." mark consists of further components part, these further components are shown by the marks "...".

•Q'TY Q'ty shows the quantity used for one machine, however quantity of components shows the quantity for one assembly part.

•SERVICE CODE Abbreviations in the column of service code have their own meaning as shown below.

W: The part with this abbreviation shows that the part requires some work on it before installing in the machine.

H: As the part with this abbreviation shows a precision part, please ask the authority for its repairing.

D: The part with this abbreviation is a component of an assembly and is not available independently. The assembly part containing this part should be ordered.

K: This means that the part is contained in the service parts kit.

R: The part with this abbreviation shows that the quantity of the part is changed depending upon the machine, such as an adjusting shim etcetera.

S: This part is specially provided as a service part, which was not provided in the machine before from shipping the factory.

Z: The part with this abbreviation related to the ENGINE.

OP: Optional parts

OS: Over-sized parts

US: Under-sized parts

(NOTE: Part with abbreviation "OS" or "US" is described on the line below the standard-sized part.)

•SERIAL No. Applicable machine serial No. for the part is shown in this column.

Further, above this column, the applicable serial No. is shown for all parts described on that page.

Take this serial No. if the part is not mentioned its own applicable serial No.

Take the serial No. which includes both of for the part and for all parts

described on the page if the part is mentioned its own applicable serial No.

If the abbreviation "D" is described as headed letter instead of the serial No.

it means the produced date of the machine in which the parts are used.

(EXAMPLE: D91/09~.....produced on September 1991 and after)

If the abbreviation "H" is described as headed letter, it means the serial No.

of equipment such as PUMP, MOTOR, CONTROL VALVE and etcetera.

If the abbreviation "F" is described as headed letter, it means the Front No.

of front attachment such as BUCKET, BOOM, ARM and etcetera.

•ICA ICA shows the interchangeability between the original and the improved parts. Abbreviations used in this column are as follows.

I: Part No. in the column of "Replaceable part" can be used instead of this part but not vice versa.

P: This must not be used for the machine. The part No. in the column "Replaceable part" should be used instead.

T: Parts Nos. those in the column of "Replaceable part" can be used as an assembly instead of this part.

Y: This part and the part in the column of "Replaceable part" are interchangeable with each other.

•REPLACEABLE PART

Interchangeable parts Nos. and their required quantity are shown in this column.

NOTE: If interchangeable improved parts are provided for the parts which you may order, the improved parts classified as "I", "P", "T" or "Y" may be supplied.

CONTENTS

装置名称	Group Name	適用号機 SERIAL NO.	頁 PAGE
上部旋回体	UPPERSTRUCTURE		
フレーム (1)	FRAME (1)		001
フレーム (2)	FRAME (2)		003
カウンタウエイト	COUNTERWEIGHT		005
エンジン	ENGINE		007
ラジエータ	RADIATOR		009
リザーブタンク	RESERVE TANK		011
エアクリーナ	AIR CLEANER		013
マフラー	MUFFLER		015
バイパスフィルタ (エンジンオイル)	BYPASS FILTER (ENGINE OIL)		017
燃料タンク	FUEL TANK		019
ポンプ装置	PUMP DEVICE		021
・ポンプミッション	-PUMP MISSION		023
旋回装置	SWING DEVICE		025
オイルタンク	OIL TANK		027
サクション配管	SUCTION PIPINGS		029
デリベリ配管	DELIVERY PIPINGS		031
リターン配管	RETURN PIPINGS		033
リターン配管 (オーガ)	RETURN PIPINGS (AUGER)		035
ドレーン配管	DRAIN PIPINGS		037
本体配管 (1-1)	MAIN PIPINGS (1-1)		039
本体配管 (1-2)	MAIN PIPINGS (1-2)		041
本体配管 (2)	MAIN PIPINGS (2)		043
本体配管 (3)	MAIN PIPINGS (3)		045
エンジンコントロールレバー (1)	ENGINE CONTROL LEVER (1)		047
エンジンコントロールレバー (2)	ENGINE CONTROL LEVER (2)		049
操作レバー (1)	CONTROL LEVER (1)		051
操作レバー (2)	CONTROL LEVER (2)		053
パイロット配管 (1-1)	PILOT PIPINGS (1-1)		055
パイロット配管 (1-2)	PILOT PIPINGS (1-2)		057
パイロット配管 (2-1)	PILOT PIPINGS (2-1)		059
パイロット配管 (2-2)	PILOT PIPINGS (2-2)		061
パイロット配管 (2-3)	PILOT PIPINGS (2-3)		063

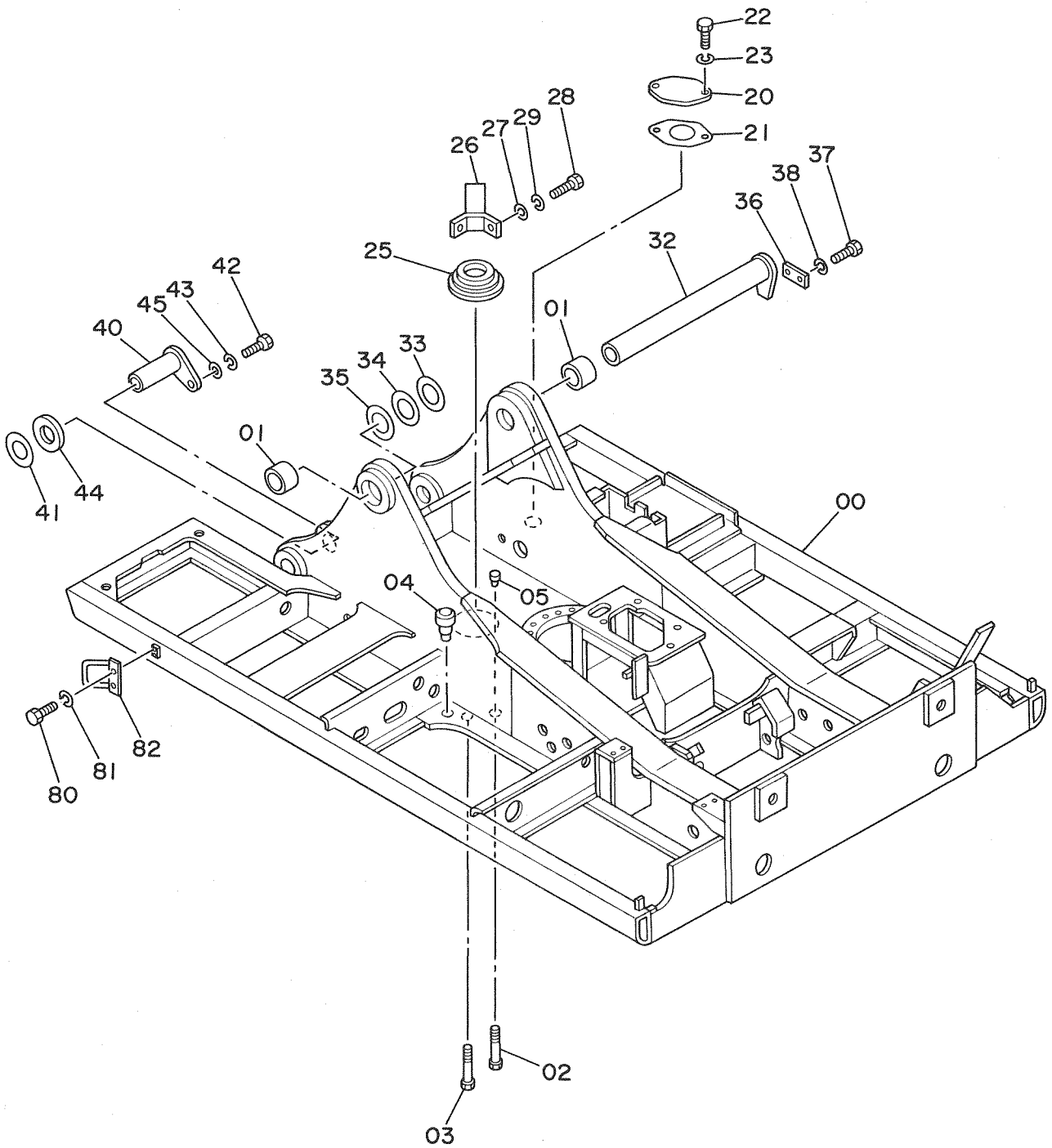
装置名称	Group Name	適用号機 SERIAL NO.	頁 PAGE
パイロット配管 (3-1)	PILOT PIPINGS (3-1)		065
パイロット配管 (3-2)	PILOT PIPINGS (3-2)		067
パイロット配管 (3-3)	PILOT PIPINGS (3-3)		069
パイロット配管 (4-1)	PILOT PIPINGS (4-1)		071
パイロット配管 (4-2)	PILOT PIPINGS (4-2)		073
パイロット配管 (5-1)	PILOT PIPINGS (5-1)		075
パイロット配管 (5-2)	PILOT PIPINGS (5-2)		077
コントロールボックス (右)	CONTROL BOX (R)		079
コントロールボックス (左)	CONTROL BOX (L)		081
ゲージパネル	GAUGE PANEL		083
電気部品 (1)	ELECTRIC PARTS (1)		085
電気部品 (2)	ELECTRIC PARTS (2)		087
電気部品 (3)	ELECTRIC PARTS (3)		089
電気部品 (4)	ELECTRIC PARTS (4)		091
電気部品 (5)	ELECTRIC PARTS (5)		093
電気部品 (6)	ELECTRIC PARTS (6)		095
キャブグループ	CAB GROUP		097
・キャブ (1)	・CAB (1)		099
・キャブ (2)	・CAB (2)		101
・キャブ (3)	・CAB (3)		103
・キャブ (4)	・CAB (4)		105
・キャブ (5)	・CAB (5)		107
・キャブ (6)	・CAB (6)		109
シート	SEAT		111
カバー (1)	COVER (1)		113
カバー (2)	COVER (2)		115
カバー (3)	COVER (3)		117
カバー (4)	COVER (4)		119
エンジンカバー	ENGINE COVER		121
バッテリーカバー	BATTERY COVER		123
アンダーカバー	UNDER COVER		125
ドアロック (1)	DOOR LOCK (1)		127
ドアロック (2)	DOOR LOCK (2)		129
エンジンヒータ (1)	ENGINE HEATER (1)		131
エンジンヒータ (2)	ENGINE HEATER (2)		133
エンジンヒータ (3)	ENGINE HEATER (3)		135

装置名称	Group Name	適用号機 SERIAL NO.	頁 PAGE
キャブヒータ	CAB HEATER		137
メータアッセン	METER ASS'Y		139
トラック TRACK			
トラックフレーム	TRACK FRAME		141
走行装置	TRAVEL DEVICE		143
フロントアイドル	FRONT IDLER		145
アジャスタ	ADJUSTER		147
上ローラ	UPPER ROLLER		149
下ローラ	LOWER ROLLER		151
トラックリンク700G	TRACK-LINK 700G		153
センタージョイント	CENTER JOINT		155
走行配管(1)	TRAVEL PIPINGS (1)		157
走行配管(2)	TRAVEL PIPINGS (2)		159
走行配管カバー	TRAVEL PIPINGS COVER		161
バックホウアタッチメント BACKHOE ATTACHMENT			
ブーム	BOOM		163
アーム	ARM		165
バケット1.5	BUCKET 1.5		167
リッパバケット1.25	RIPPER BUCKET 1.25		169
フロント配管	FRONT PIPINGS	03403~03564	171
# フロント配管	FRONT PIPINGS	04082~	173
給脂配管(ブーム)	LUBRICATE PIPINGS (BOOM)		175
給脂配管(アーム)	LUBRICATE PIPINGS (ARM)		177
ツリーカッタアタッチメント HARVESTER ATTACHMENT			
ヘッドガード	HEAD GUARD		179
アンダカバー(トラック)	UNDER COVER (TRACK)		181
ツリーカッタ配管(本体)	HARVESTER PIPINGS (UPPERSTRUCTURE)		183
ツリーカッタ配管(ブーム)	HARVESTER PIPINGS (BOOM)		185
ツリーカッタ配管(アーム)	HARVESTER PIPINGS (ARM)		187
ツリーカッタハーネス	HARVESTER HARNESS		189

装置名称	Group Name	適用号機 SERIAL NO.	頁 PAGE
オーガアタッチメント	EARTH AUGER ATTACHMENT		
オーガ	EARTH AUGER		191
オーガユニット	EARTH AUGER UNIT		193
オーガ配管	EARTH AUGER PIPINGS		195
オプション配管 (アーム) <オーガ, クラムシェル>	OPTIONAL PIPINGS (ARM) <EARTH AUGER, CLAMSHELL>		197
クラムシェルアタッチメント	CLAMSHELL ATTACHMENT		
クラムシェルバケット 0.8	CLAMSHELL BUCKET 0.8		199
クラムシェルリンク	CLAMSHELL LINK		201
クラムシェルロッドアッセン	CLAMSHELL ROD ASS'Y		203
クラムシェルパイロット配管	CLAMSHELL PILOT PIPINGS		205
工具及び予備品	TOOLS AND SPARE PARTS		
工具	TOOLS		207
予備品	SPARE PARTS		209
ネームプレート	NAME-PLATE		
ネームプレート (1)	NAME-PLATE (1)		211
# ネームプレート (2)	NAME-PLATE (2)		213
索引	PARTS INDEX		215

上部巡回体
UPPERSTRUCTURE

フレーム (1)
Frame (1)

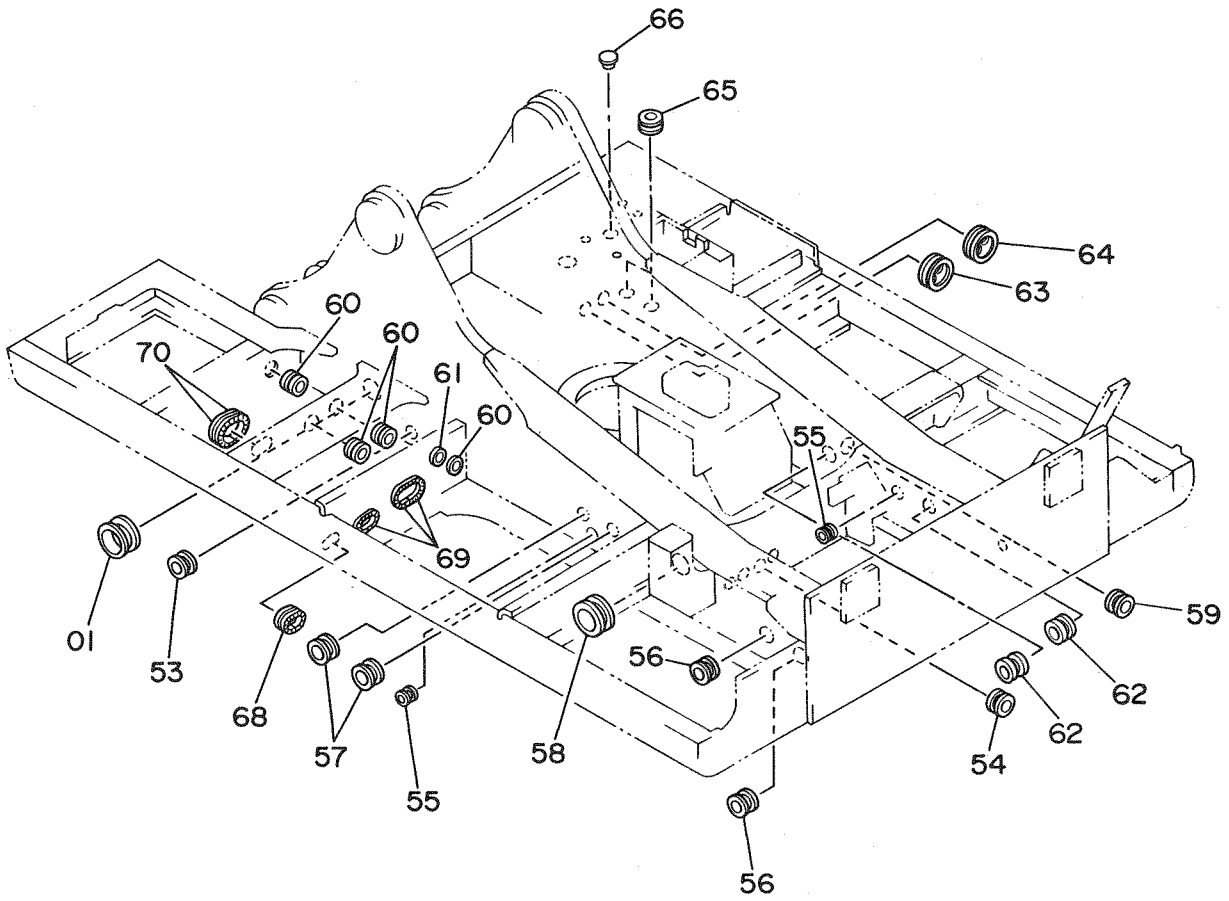


フレーム (1)
FRAME (1)

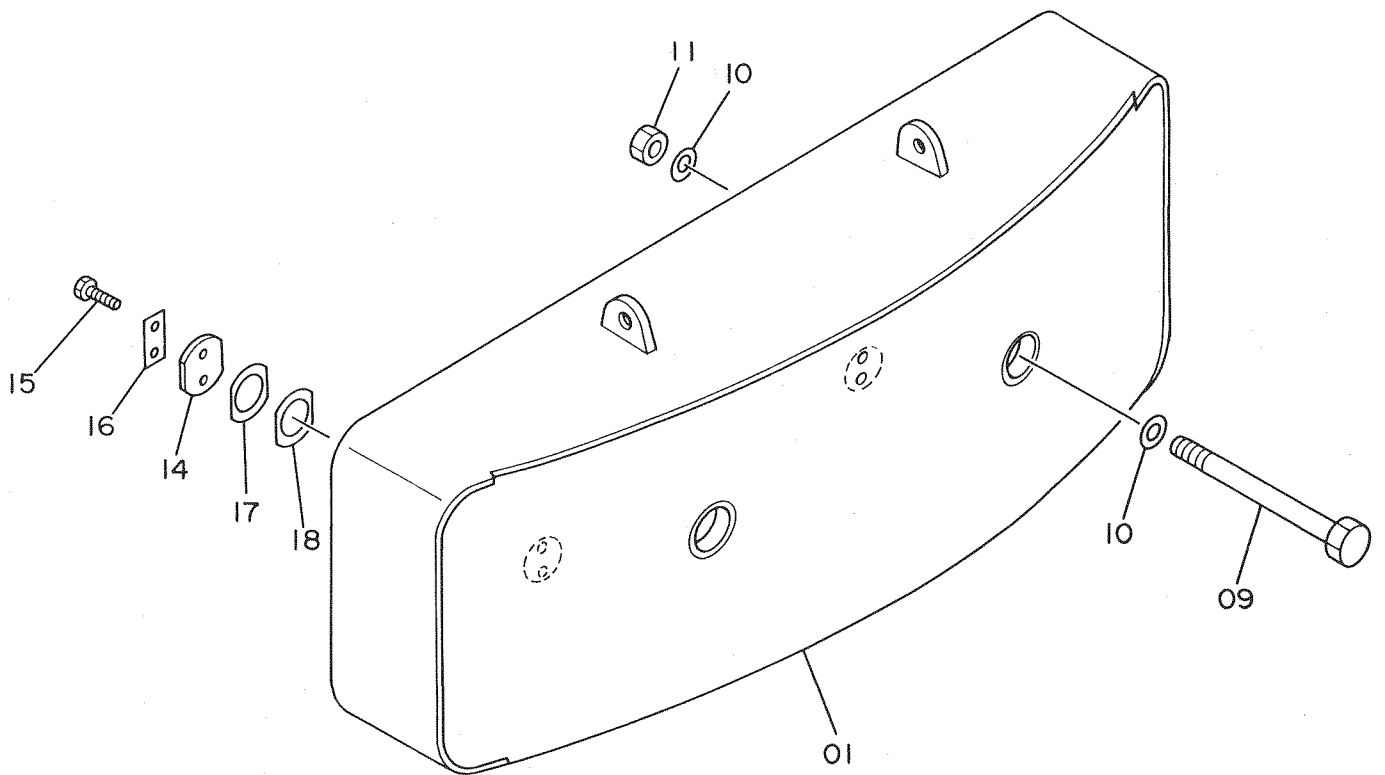
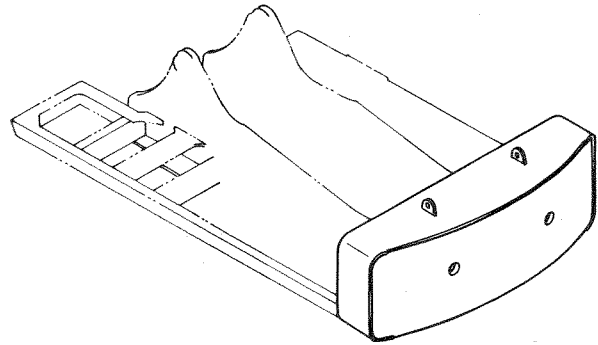
03403~

符号 ITEM	部品番号 PART NO.	部 品 名 PART NAME	PART NAME or CODE	数量 Q'TY	サービス コード S.C	適用号機 SERIAL NO.	互 換 性 ICA	代 替 部 品 REPLACEABLE PART	
								部品番号 PART NO.	数量 QTY
00	5003686	フレーム;メイン	FRAME;MAIN	1					
01	4216361	ブッシング	BUSHING	2					
02	4223579	ボルト	BOLT	32					
03	4223578	ボルト	BOLT	4					
04	4226681	ピン;ノック	PIN;KNOCK	2					
05	425175	コルク	CORK	7					
20	4070948	カバー	COVER	1					
21	4070949	パッキン	PACKING	1					
22	J901018	ボルト	BOLT	2					
23	A590110	ワッシャ;プレーン	WASHER;PLANE	2					
25	4205476	カバー;ラバー	COVER;RUBBER	1					
26	8039014	ストップバ	STOPPER	1					
27	4114404	ワッシャ	WASHER	2					
28	J901435	ボルト	BOLT	2					
29	A590914	ワッシャ;スプリング	WASHER;SPRING	2					
32	8054599	ピン	PIN	1					
33	4207845	シム 3.2	SHIM 3.2	1	R				
34	4173485	シム 2.3	SHIM 2.3	1	R				
35	4191280	シム 1.0	SHIM 1.0	2	R				
36	4122729	プレート	PLATE	1					
37	J912045	ボルト	BOLT	2					
38	A590920	ワッシャ;スプリング	WASHER;SPRING	2					
40	8054598	ピン	PIN	2					
41	4143607	シム 1.2	SHIM 1.2	4	R				
42	J912045	ボルト	BOLT	2					
43	A590920	ワッシャ;スプリング	WASHER;SPRING	2					
44	4207890	スペーサ	SPACER	2					
45	4040826	ワッシャ	WASHER	2					
80	J901225	ボルト	BOLT	2					
81	A590912	ワッシャ;スプリング	WASHER;SPRING	2					
82	8046655	ハンドレール	HANDRAIL	1					

フレーム (2) Frame (2)



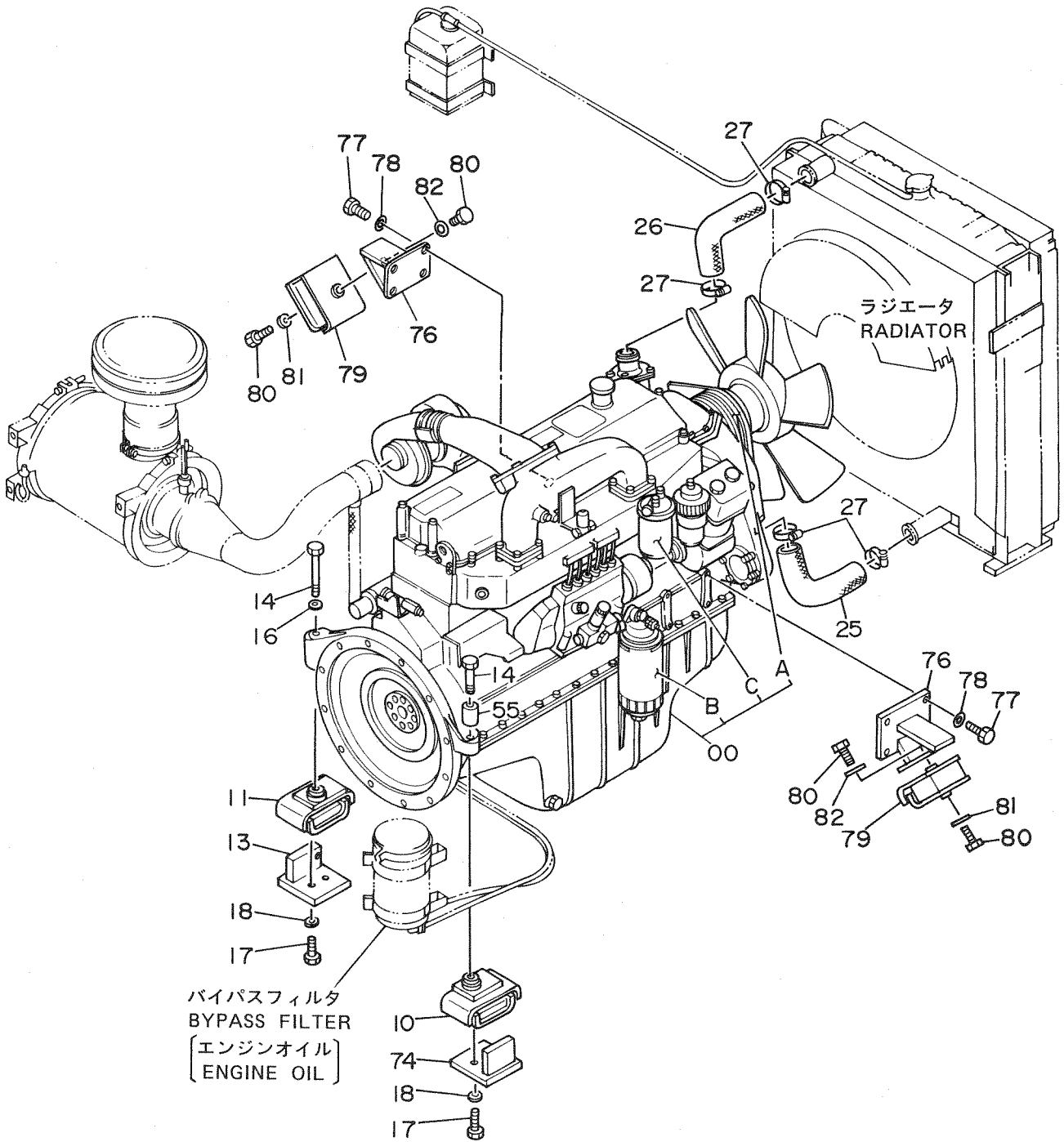
カウンタウェイト Counterweight



エンジン Engine



リザーブタンク
RESERVE TANK

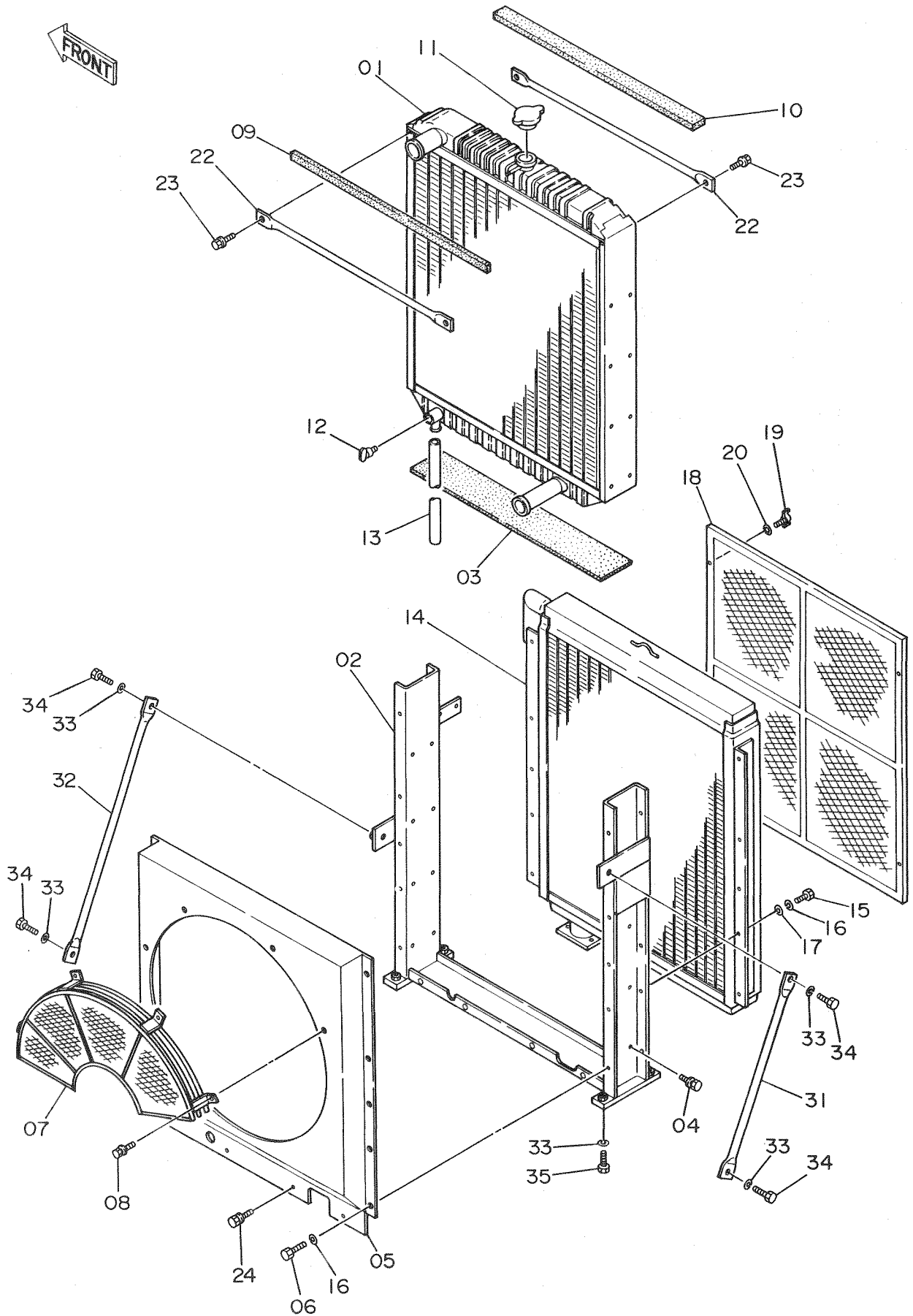


エンジン
ENGINE

03403~

符号 ITEM	部品番号 PART NO.	部 品 名 PART NAME	PART NAME or CODE	数量 QTY	サービス コード S.C	適用号機 SERIAL NO.	互 換 性 ICA	代 替 部 品 REPLACEABLE PART	
								部品番号 PART NO.	数量 QTY
00	4278290	エンジン	ENGINE	1	Z				
00A	4195700	・ベルト;ファン (1=3コ)	・BELT;FAN (1=3 PIECES)	1	Z				
00B	4505384	・フィルタ;オイル	・FILTER;OIL	1	Z				
00C	4514801	・フィルタ;フューエル	・FILTER;FUEL	1	Z				
10	4280949	クッション	CUSHION	1					
11	4280958	クッション	CUSHION	1					
13	8054637	ストッパ	STOPPER	1					
14	J932208	ボルト	BOLT	2					
16	4089822	ワッシャ	WASHER	1					
17	J931645	ボルト	BOLT	4					
18	4114405	ワッシャ	WASHER	4					
25	4206475	ホース;ウォーター	HOSE;WATER	1					
26	4206476	ホース	HOSE	1					
27	4504491	クランプ;ホース	CLAMP;HOSE	4					
55	4226774	スペーサ	SPACER	1					
74	8054638	ストッパ	STOPPER	1					
76	7026184	ブラケット	BRACKET	2					
77	4100116	ボルト	BOLT	8					
78	4086894	ワッシャ	WASHER	8					
79	4280960	ラバー	RUBBER	2					
80	J931632	ボルト	BOLT	4					
81	4087197	ワッシャ	WASHER	2					
82	4114405	ワッシャ	WASHER	2					

ラジエータ Radiator



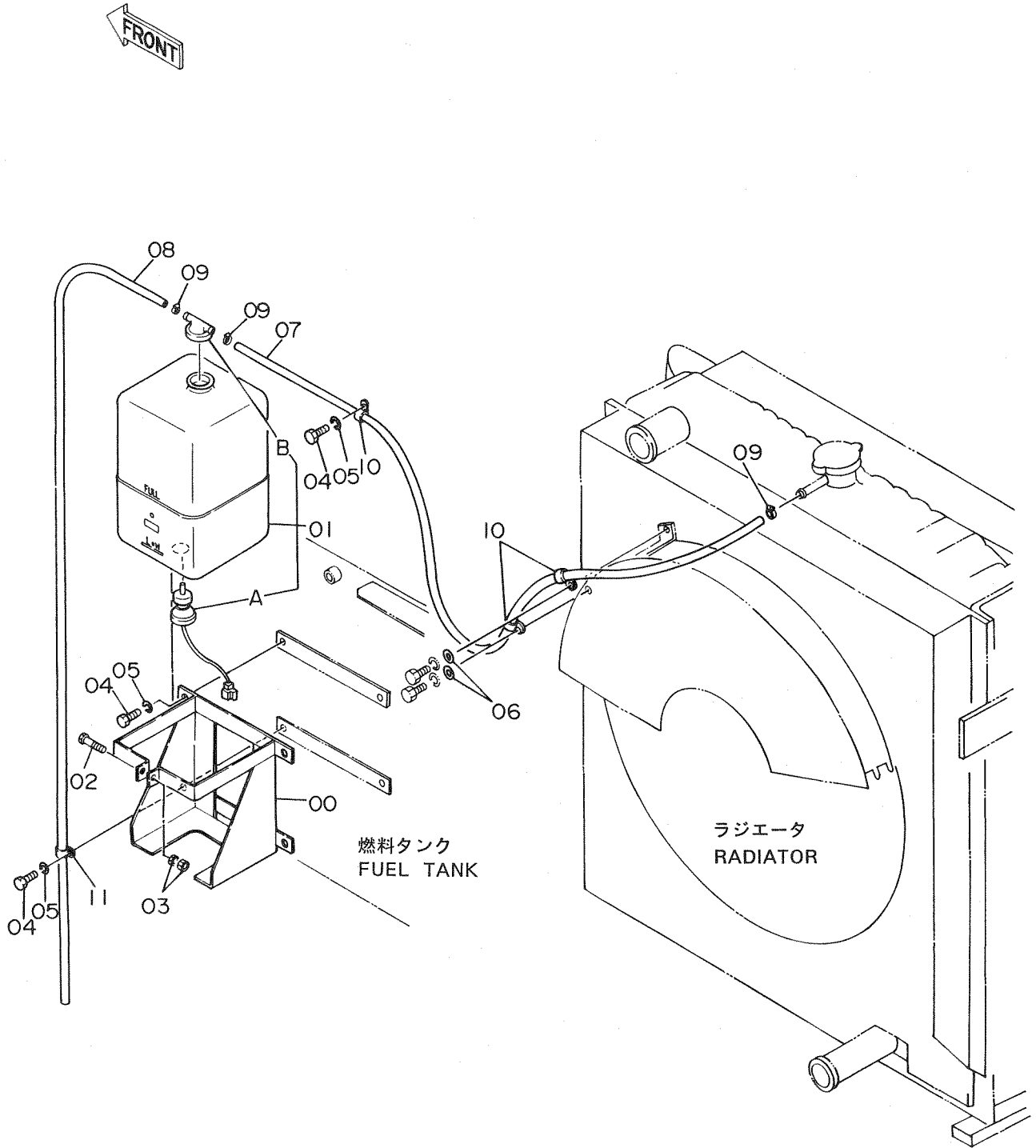
ラジエタ

RADIATOR

03403~

符号 ITEM	部品番号 PART NO.	部品名 PART NAME	PART NAME or CODE	数量 QTY	サービス コード S.C	適用号機 SERIAL NO.	互換性 ICA	代替部品 REPLACEABLE PART	
								部品番号 PART NO.	数量 QTY
01~24	4302252	ラジエタ アッセン	RADIATOR ASS'Y	1					
01	4237634	-コア;ラジエタ	-CORE;RADIATOR	1					
02	4237635	-フレーム	-FRAME	1					
03	4306331	-パッキン	-PACKING	1					
04	4218646	-ボルト;セムス	-BOLT;SEMS	16					
05	4237637	-シュラウド	-SHROUD	1					
06	J901025	-ボルト	-BOLT	10					
07	4237638	-ガード;ファン	-GUARD;FAN	1					
08	J010816	-ボルト;セムス	-BOLT;SEMS	4					
09	4237639	-パッキン	-PACKING	2					
10	4237640	-パッキン	-PACKING	2					
11	4312271	-キャップ	-CAP	1	#				
12	4206928	-プラグ;ドレン	-PLUG;DRAIN	1					
13	4306332	-ホース	-HOSE	1					
14	4237642	-クーラ;オイル	-COOLER;OIL	1					
15	J901025	-ボルト	-BOLT	10					
16	A590910	-ワッシャ;スプリング	-WASHER;SPRING	20					
17	A590110	-ワッシャ;プレーン	-WASHER;PLANE	10					
18	4237643	-ネット	-NET	1					
19	4206930	-ボルト;ウイング	-BOLT;WING	4					
20	A590106	-ワッシャ;プレーン	-WASHER;PLANE	4					
22	4237644	-ロッド	-ROD	2					
23	4218646	-ボルト;セムス	-BOLT;SEMS	4					
24	J010814	-ボルト;セムス	-BOLT;SEMS	4					
31	4206455	ステー	STAY	1					
32	4207035	ステー	STAY	1					
33	A590916	ワッシャ;スプリング	WASHER;SPRING	8					
34	J901635	ボルト	BOLT	4					
35	J901645	ボルト	BOLT	4					

リザーブタンク Reserve Tank



リザーブ タンク

RESERVE TANK

03403~

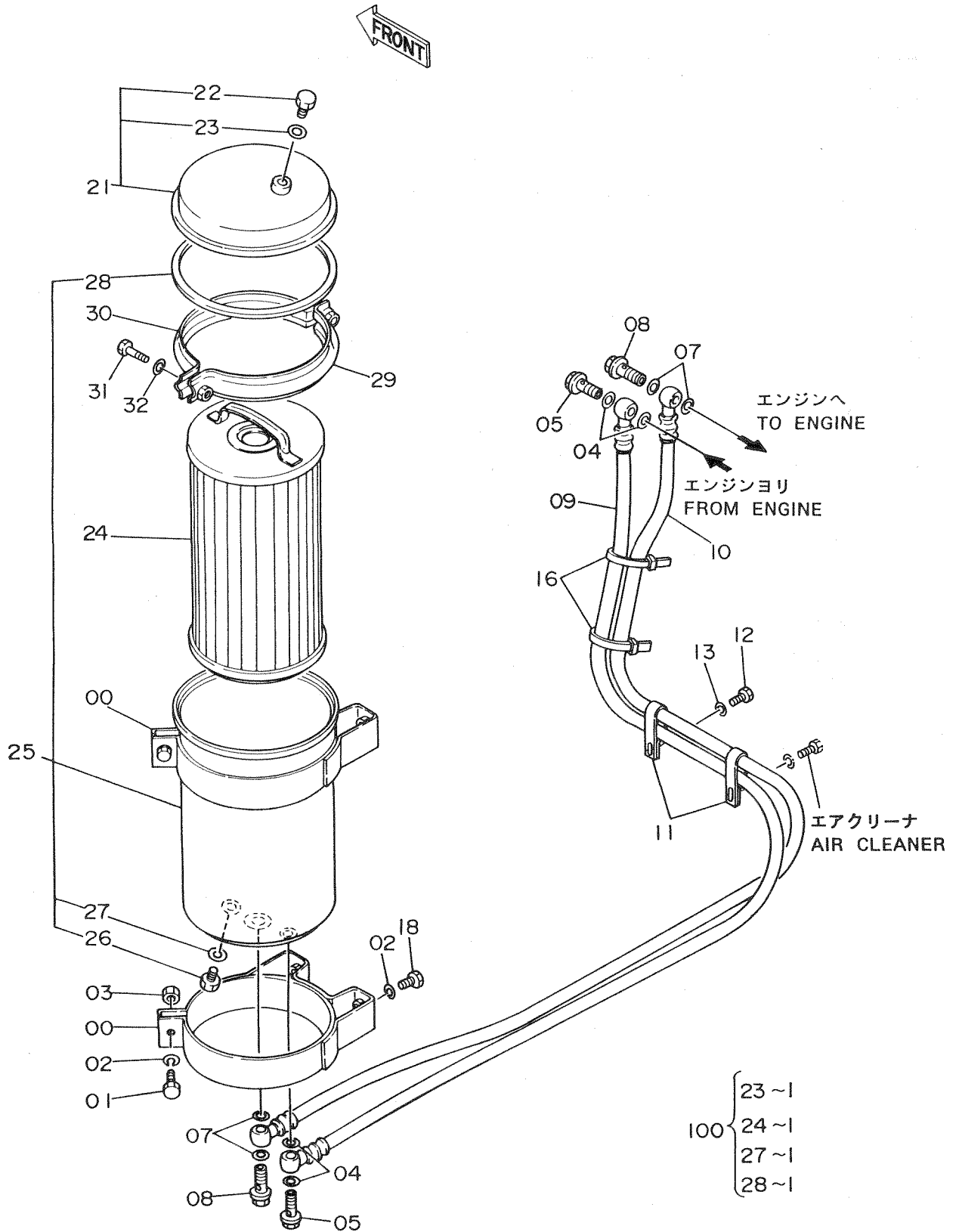
符号 ITEM	部品番号 PART NO.	部品名 PART NAME	PART NAME or CODE	数量 QTY	サービス コード S.C	適用号機 SERIAL NO.	互換性 ICA	代替部品 REPLACEABLE PART	
								部品番号 PART NO.	数量 QTY
00	7019986	ブラケット	BRACKET	1					
01	4206452	タンク;ウオータ	TANK;WATER	1					
01A	4237651	-スイッチ;レベル	-SWITCH;LEVEL	1					
01B	4237650	-キャップ	-CAP	1					
02	4282875	ボルト	BOLT	1					
03	M500605	ナット	NUT	2					
04	J901225	ボルト	BOLT	5					
05	A590912	ワッシャ;スプリング	WASHER;SPRING	5					
06	A590108	ワッシャ	WASHER	2					
07	4234477	ホース;ウオータ	HOSE;WATER	1					
08	4280997	ホース;ビニール	HOSE;VINYL	1					
09	4508575	クランプ;ホース	CLAMP;HOSE	3					
10	4190272	クリップ	CLIP	3					
11	4190261	クリップ	CLIP	1					

17 クリーナ
AIR CLEANER

03403~

符号 ITEM	部品番号 PART NO.	部品名 PART NAME	PART NAME or CODE	数量 QTY	サービス コード S.C	適用号機 SERIAL NO.	互換性 ICA	代替部品 REPLACEABLE PART	
								部品番号 PART NO.	数量 QTY
00	4225313	クリーナ;I7 アッセン	CLEANER;AIR ASS'Y	1		~ 03564			
00	4337402	クリーナ;I7 アッセン	CLEANER;AIR ASS'Y	1	#	04082~			
01	4237662	-ボディ	-BODY	1					
02	4085788	-エレメント (インナー)	-ELEMENT (INNER)	1		~ 03564			
02	4337639	-エレメント (インナー)	-ELEMENT (INNER)	1	#	04082~			
03	4237663	-エレメント (アウター)	-ELEMENT (OUTER)	1					
04	4163739	-ナット	-NUT	2		~ 03564			
04	4337642	-ナット	-NUT	2	#	04082~			
05	4237664	-バウフル	-BAFFLE	1					
06	4237665	-カバー	-COVER	1					
07	4237666	-クランプ	-CLAMP	1					
08	4237667	-O-リング	-O-RING	1					
09	4224238	-インジケータ	-INDICATOR	1					
10	4237668	-バルブ	-VALVE	1					
12	4023563	バンド	BAND	2					
13	4277136	エキステンション	EXTENSION	1					
16	J011025	ボルト;セムス	BOLT;SEMS	4					
17	3062194	ホース;I7	HOSE;AIR	1		~ 03564			
17	3067259	ホース;I7	HOSE;AIR	1	#	04082~			
18	4282495	クランプ;ホース	CLAMP;HOSE	1					
19	4263765	クランプ;ホース	CLAMP;HOSE	1					
20	8054732	パイプ	PIPE	1		~ 03564			
20	8059407	パイプ	PIPE	1	#	04082~			
21	4303256	ホース;I7	HOSE;AIR	1		~ 03564			
21	4335242	ホース;I7	HOSE;AIR	1	#	04082~			
30	4179408	キャップ	CAP	1					
32	9737815	ブラケット	BRACKET	1		~ 03564			
32	9742531	ブラケット	BRACKET	1	#	04082~			
33	J952010	ナット	NUT	2					
34	A590910	ワッシャ;スプリング	WASHER;SPRING	2					
35	J011025	ボルト;セムス	BOLT;SEMS	2		~ 03564			
35	J011040	ボルト;セムス	BOLT;SEMS	2	#	04082~			
36	4263765	クランプ;ホース	CLAMP;HOSE	1	#	~ 03564			
36	4193872	クランプ;ホース	CLAMP;HOSE	1	#	04082~			
37	4263765	クランプ;ホース	CLAMP;HOSE	1	#	~ 03564			
37	4263766	クランプ;ホース	CLAMP;HOSE	1	#	04082~			

バイパスフィルタ (エンジンオイル) Bypass Filter (Engine Oil)



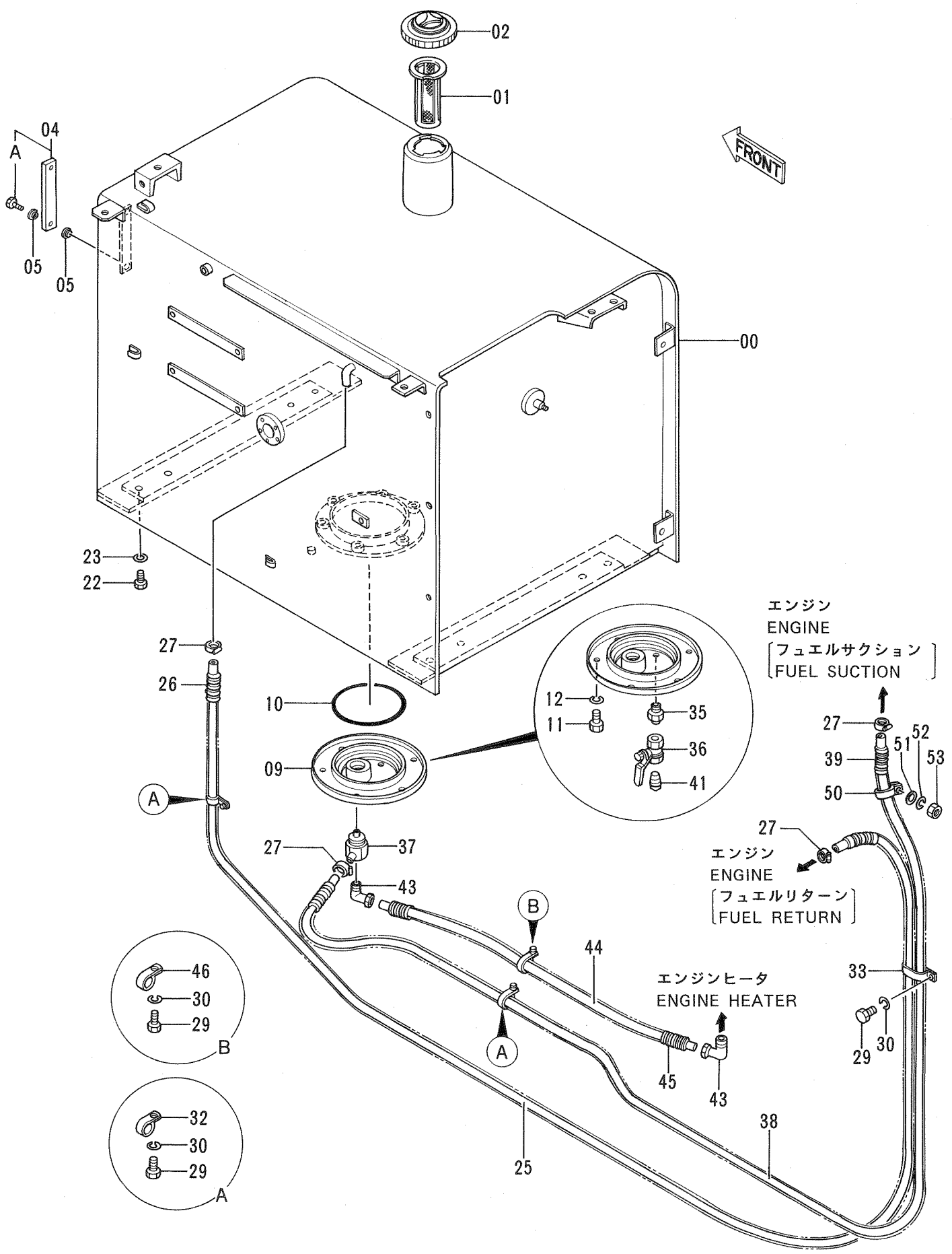
バイパス フィルタ (エンジンオイル)

BYPASS FILTER (ENGINE OIL)

03403~

符号 ITEM	部品番号 PART NO.	部 品 名 PART NAME	PART NAME or CODE	数量 QTY	サービス コード S.C	適用号機 SERIAL NO.	互換性 ICA	代替部品 REPLACEABLE PART	
								部品番号 PART NO.	数量 QTY
00	4181807	ブラケット	BRACKET	2	Z				
01	J901030	ボルト	BOLT	2					
02	A590910	ワッシャ;スプリング	WASHER;SPRING	6					
03	J950010	ナット	NUT	2					
04	4181810	パッキン	PACKING	4	Z				
05	4181811	ボルト;アイ	BOLT;EYE	2	Z				
07	4201868	パッキン	PACKING	4	Z				
08	4201867	ボルト;アイ	BOLT;EYE	2	Z				
09	4207130	ホース	HOSE	1					
10	4207129	ホース	HOSE	1					
11	4190282	クリップ	CLIP	2					
12	J901018	ボルト	BOLT	1					
13	A590910	ワッシャ;スプリング	WASHER;SPRING	1					
16	4055312	クリップ;バンド	CLIP;BAND	2					
18	M111025	ボルト	BOLT	4					
21~32	4302758	フィルタ アッセン	FILTER ASS'Y	1					
21	4208048	-カバー	-COVER	1					
22	4208049	--プラグ	--PLUG	1					
23	4306344	--パッキン	--PACKING	1	K				
24	++++++	-エレメント	-ELEMENT	1	DK				
25	4237655	-ボディ	-BODY	1					
26	4208049	--プラグ	--PLUG	1					
27	4306344	--パッキン	--PACKING	1	K				
28	4306345	--パッキン	--PACKING	1	K				
29	4208054	-バンド	-BAND	1					
30	4208055	-バンド	-BAND	1					
31	4208056	-ボルト	-BOLT	2					
32	A590908	-ワッシャ;スプリング	-WASHER;SPRING	2					
100	4304883	キット;エレメント	KIT;ELEMENT	1					

燃料タンク Fuel Tank

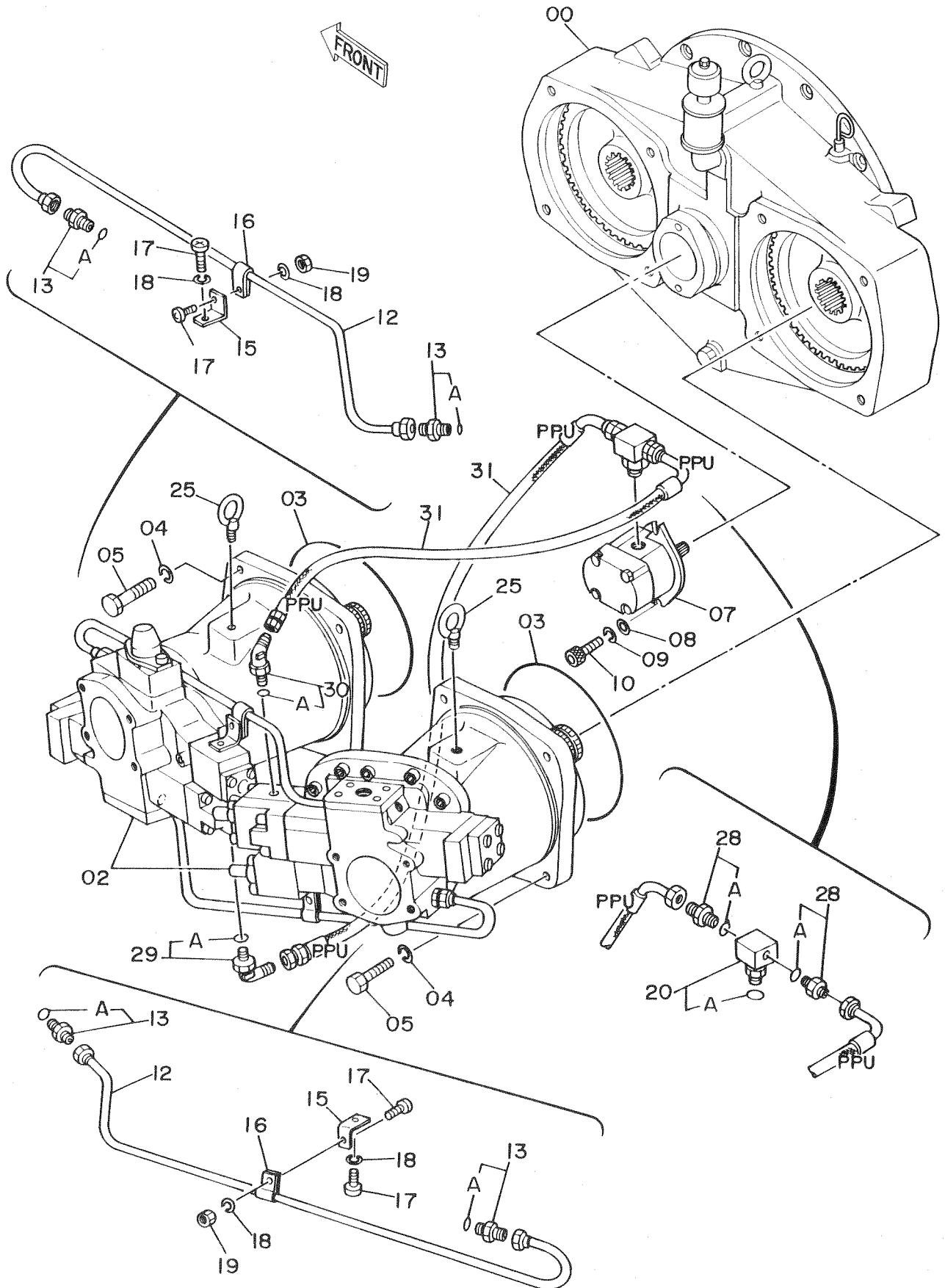


ネリヨ- タンク
FUEL TANK

03403~

符号 ITEM	部品番号 PART NO.	部品名 PART NAME	PART NAME or CODE	数量 Q'TY	サービス コード S.C	適用号機 SERIAL NO.	互換性 ICA	代替部品 REPLACEABLE PART	
								部品番号 PART NO.	数量 Q'TY
00	5003722	タンク;フイル	TANK;FUEL	1					
01	4121496	フィルタ	FILTER	1					
02	4188409	キャップ	CAP	1					
04	8033923	ゲージ;レベル	GAUGE;LEVEL	1					
04A	4100967	-ボルト	-BOLT	2					
05	4303407	ワッシャ;シール	WASHER;SEAL	4					
09	8039494	カバー	COVER	1					
10	4174315	O-リング	O-RING	1					
11	M111022	ボルト	BOLT	6					
12	A590910	ワッシャ;スプリング	WASHER;SPRING	6					
22	J931635	ボルト	BOLT	8					
23	4114405	ワッシャ	WASHER	8					
25	4280999	ホース	HOSE	1		~ 03564		4326287	1
25	4326287	ホース (プロテクタ ッキ)	HOSE (WITH PROTECTOR)	1	#	04082~			
26	4210884	チューブ	TUBE	1		~ 03564			
27	4514700	クリップ;ホース	CLIP;HOSE	4					
29	J901016	ボルト	BOLT	4					
30	A590910	ワッシャ;スプリング	WASHER;SPRING	4					
32	4190263	クリップ	CLIP	2					
33	4192034	クリップ	CLIP	1					
35	94-1702	アダプタ;S	ADAPTER;S	1					
36	4280951	バルブ;ボール	VALVE;BALL	1					
37	9735589	パイプ	PIPE	1					
38	4303409	ホース	HOSE	1		~ 03564		4326286	1
38	4326286	ホース (プロテクタ ッキ)	HOSE (WITH PROTECTOR)	1	#	04082~			
39	4303533	チューブ	TUBE	1		~ 03564			
41	94-2023	プラグ	PLUG	1					
43	4501785	エルボ	ELBOW	2					
44	4303450	ホース;チューブ	HOSE;TUBE	1					
45	4303447	チューブ	TUBE	1					
46	4190253	クリップ	CLIP	1	#				
50	4190277	クリップ	CLIP	1	#				
51	A590108	ワッシャ;プレーン	WASHER;PLANE	1	#				
52	A590908	ワッシャ;スプリング	WASHER;SPRING	1	#				
53	M500807	ナット	NUT	1	#				

ポンプ装置 Pump Device

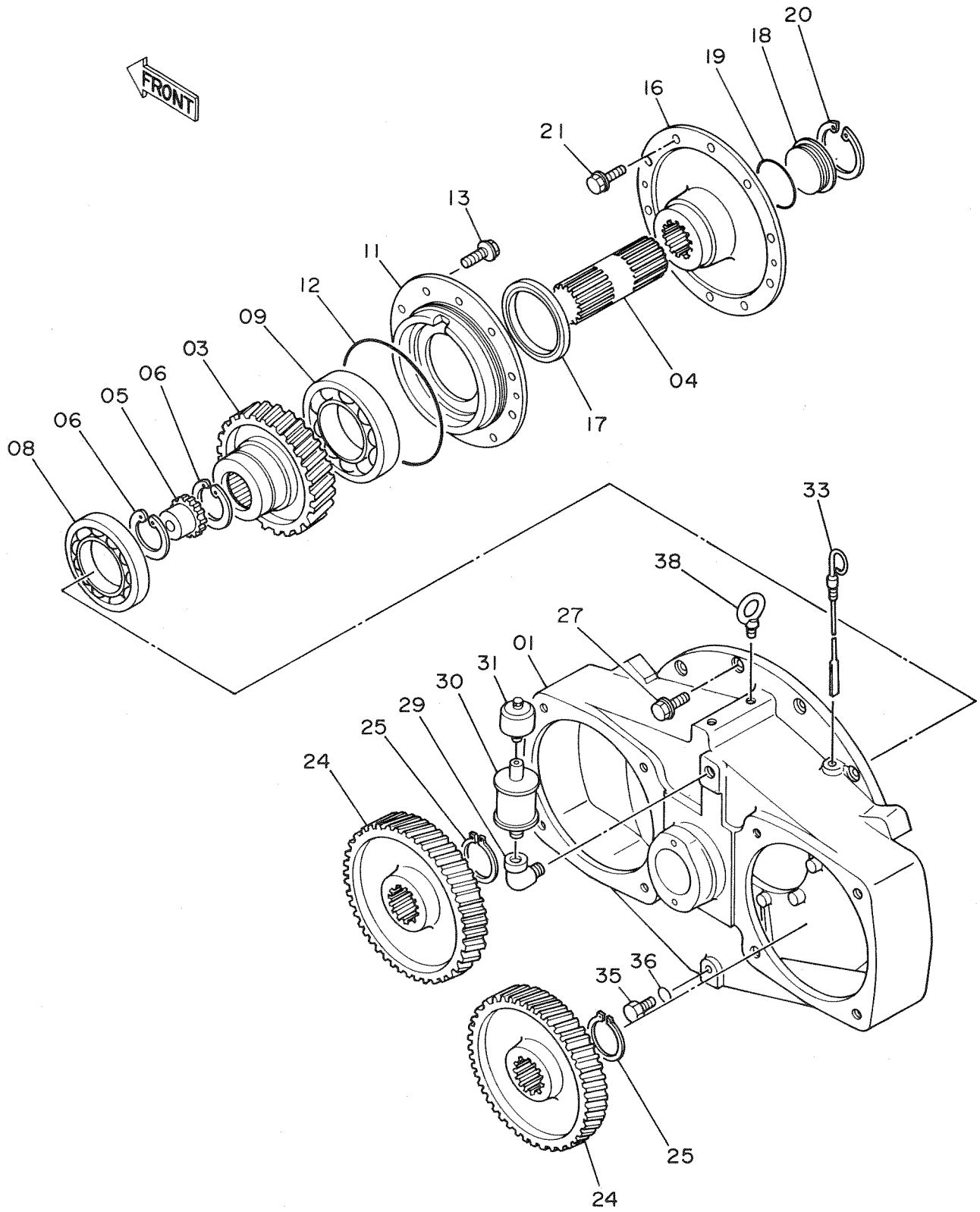


ポンプ ソーチ
PUMP DEVICE

03403~

符号 ITEM	部品番号 PART NO.	部品名 PART NAME	PART NAME or CODE	数量 QTY	サービス コード S.C	適用号機 SERIAL NO.	互換性 ICA	代替部品 REPLACEABLE PART	
								部品番号 PART NO.	数量 QTY
00	9115226	ポンプ アッセン	PUMP ASS'Y	1					
	+++++++	・ポンプミッション <詳細は別ページ参照>	・PUMP MISSION <for details: see separate page>	1					
	02	4278291	・ポンプ;ピストン	・PUMP;PISTON	2	H			
03	A810250	・O-リング	・O-RING	2					
04	A590920	・ワッシャ;スプリング	・WASHER;SPRING	8					
05	J912065	・ボルト	・BOLT	8					
07	4278380	・ポンプ;ギヤ	・PUMP;GEAR	1	H				
08	A590110	・ワッシャ;プレーン	・WASHER;PLANE	2					
09	984054	・ワッシャ;スプリング	・WASHER;SPRING	2					
10	M341028	・ボルト;ソケット	・BOLT;SOCKET	2					
12	3038939	・パイプ	・PIPE	2					
13	4302735	・フィッティング;パイプ	・FITTING;PIPE	4					
13A	A813011	・O-リング	・O-RING	1					
15	4205847	・ブラケット	・BRACKET	2					
16	4000853	・クリップ;パイプ	・CLIP;PIPE	2					
17	M430613	・スクリュー	・SCREW	4					
18	A590906	・ワッシャ;スプリング	・WASHER;SPRING	4					
19	M500605	・ナット	・NUT	2					
20	4302736	・アダプタ	・ADAPTER	1					
20A	A813018	・O-リング	・O-RING	1					
25	4092149	・ボルト;アイ	・BOLT;EYE	2					
28	4302200	・アダプタ;S	・ADAPTER;S	2					
28A	A813011	・O-リング	・O-RING	1					
29	4302186	・エルボ;S	・ELBOW;S	1					
29A	A813011	・O-リング	・O-RING	1					
30	4302185	・エルボ;S	・ELBOW;S	1					
30A	A813011	・O-リング	・O-RING	1					
31	4245189	・ホース (PPU)	・HOSE (PPU)	2					

ポンプミッション Pump Mission



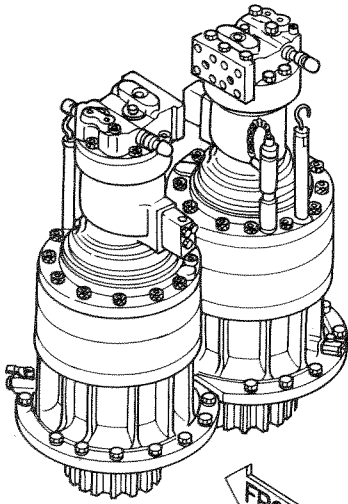
ポンプ ミッション

PUMP MISSION

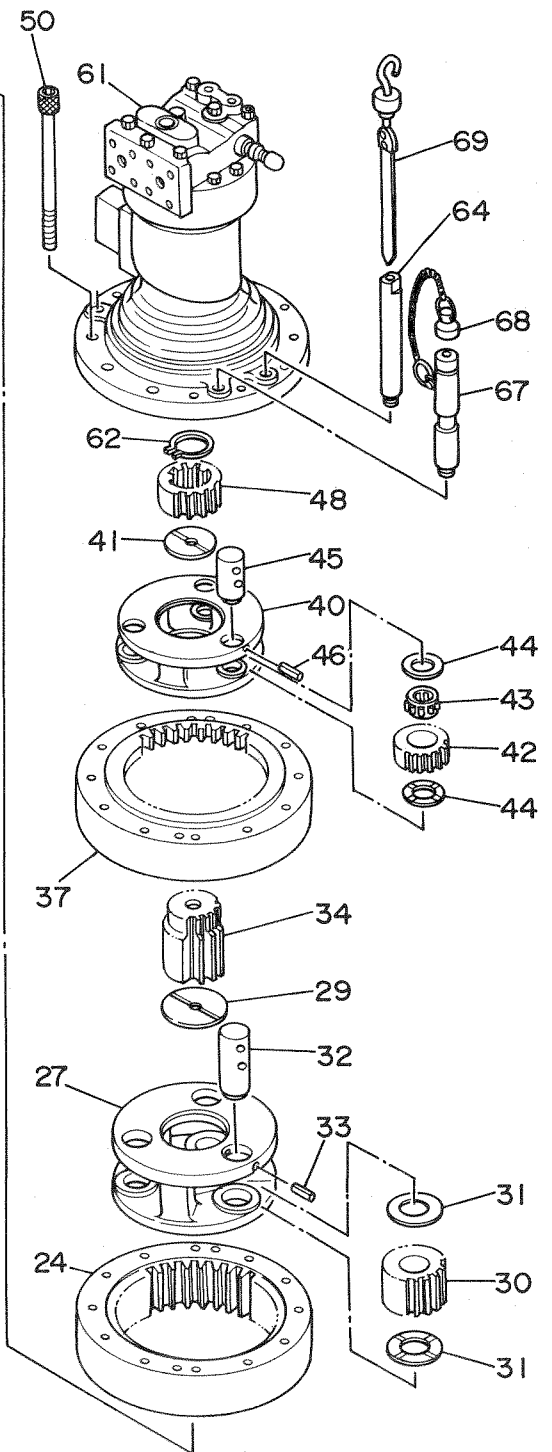
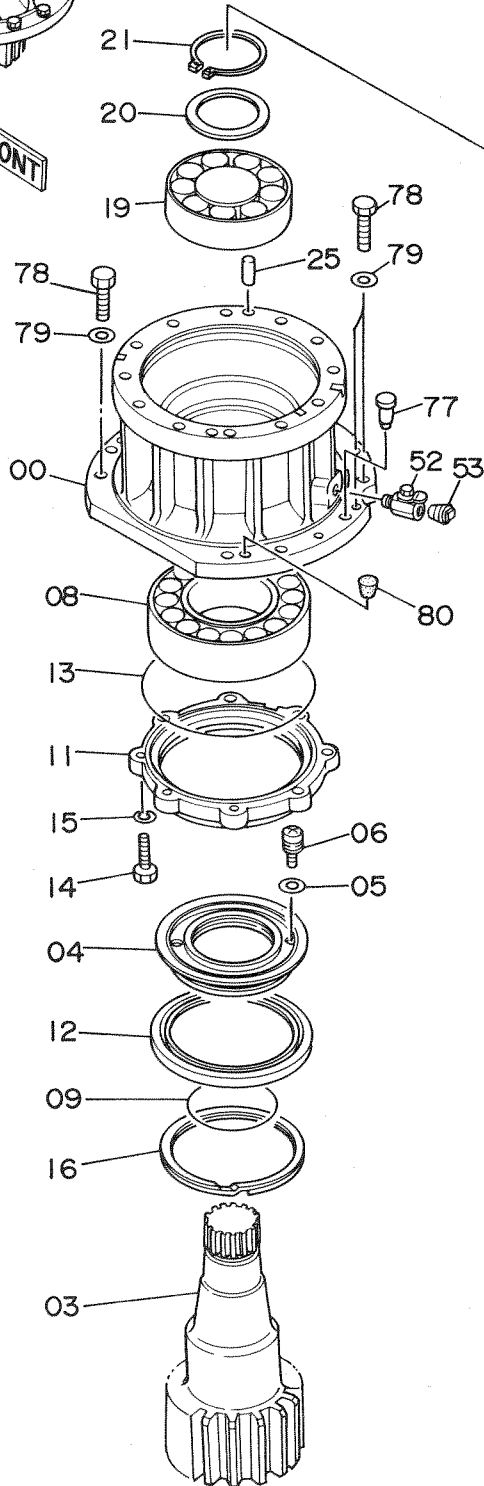
03403~

符号 ITEM	部品番号 PART NO.	部品名 PART NAME	PART NAME or CODE	数量 QTY	サービス コード S.C	適用号機 SERIAL NO.	互換性 ICA	代替部品 REPLACEABLE PART	
								部品番号 PART NO.	数量 QTY
	+++++++	ポンプミッション	PUMP MISSION	1					
01	0000534	・ケース;トランスミッション	・CASE;T. MISSION	1					
03	2024550	・ギヤ	・GEAR	1					
04	3038543	・シャフト	・SHAFT	1					
05	3038544	・カップリング	・COUPLING	1					
06	4069898	・リング;リテイニング	・RING;RETAINING	2					
08	959228	・ベアリング;ボール	・BRG. ;BALL	1					
09	4076912	・ベアリング;ボール	・BRG. ;BALL	1					
11	2024551	・カートリッジ	・CARTRIDGE	1					
12	4301880	・O-リング	・O-RING	1					
13	J011030	・ボルト;セムス	・BOLT;SEMS	10					
16	2024548	・カップリング	・COUPLING	1					
17	4280995	・シール;オイル	・SEAL;OIL	1					
18	4281018	・プレート;エンド	・PLATE;END	1					
19	4153540	・O-リング	・O-RING	1					
20	988850	・リング;リテイニング	・RING;RETAINING	1					
21	J011245	・ボルト;セムス	・BOLT;SEMS	10					
24	2024549	・ギヤ	・GEAR	2					
25	4103152	・リング;リテイニング	・RING;RETAINING	2					
27	J021235	・ボルト;セムス	・BOLT;SEMS	8					
29	94-0649	・エルボ	・ELBOW	1					
30	9733054	・パイプ	・PIPE	1					
31	4083754	・ブリーザ;エア	・BREATHER;AIR	1					
33	4280998	・ゲージ;レベル	・GAUGE;LEVEL	1					
35	4074727	・プラグ	・PLUG	1					
36	984338	・O-リング	・O-RING	1					
38	4092149	・ボルト;アイ	・BOLT;EYE	1					

旋回装置 Swing Device



FRONT



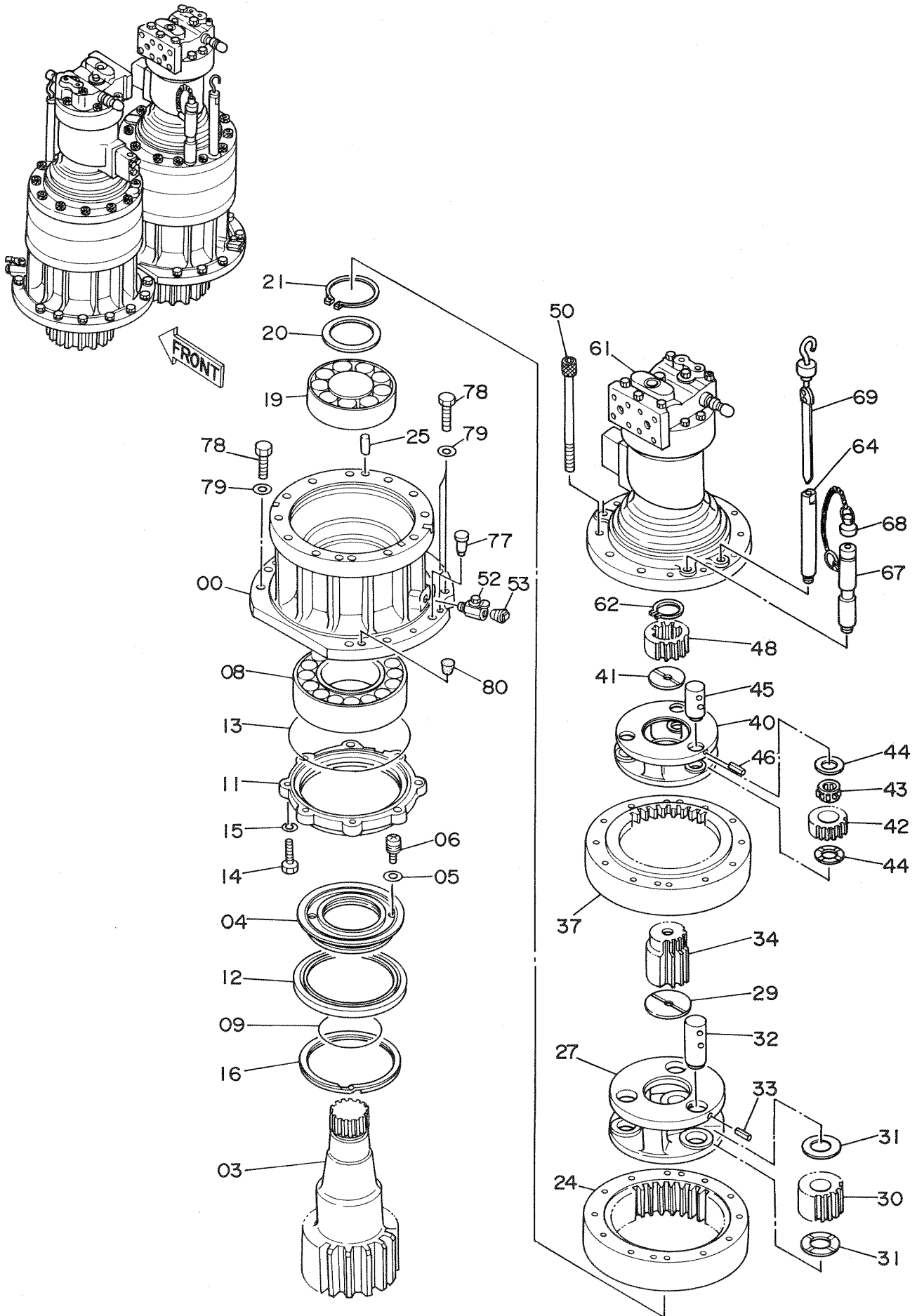
センカイ ソーチ

SWING DEVICE

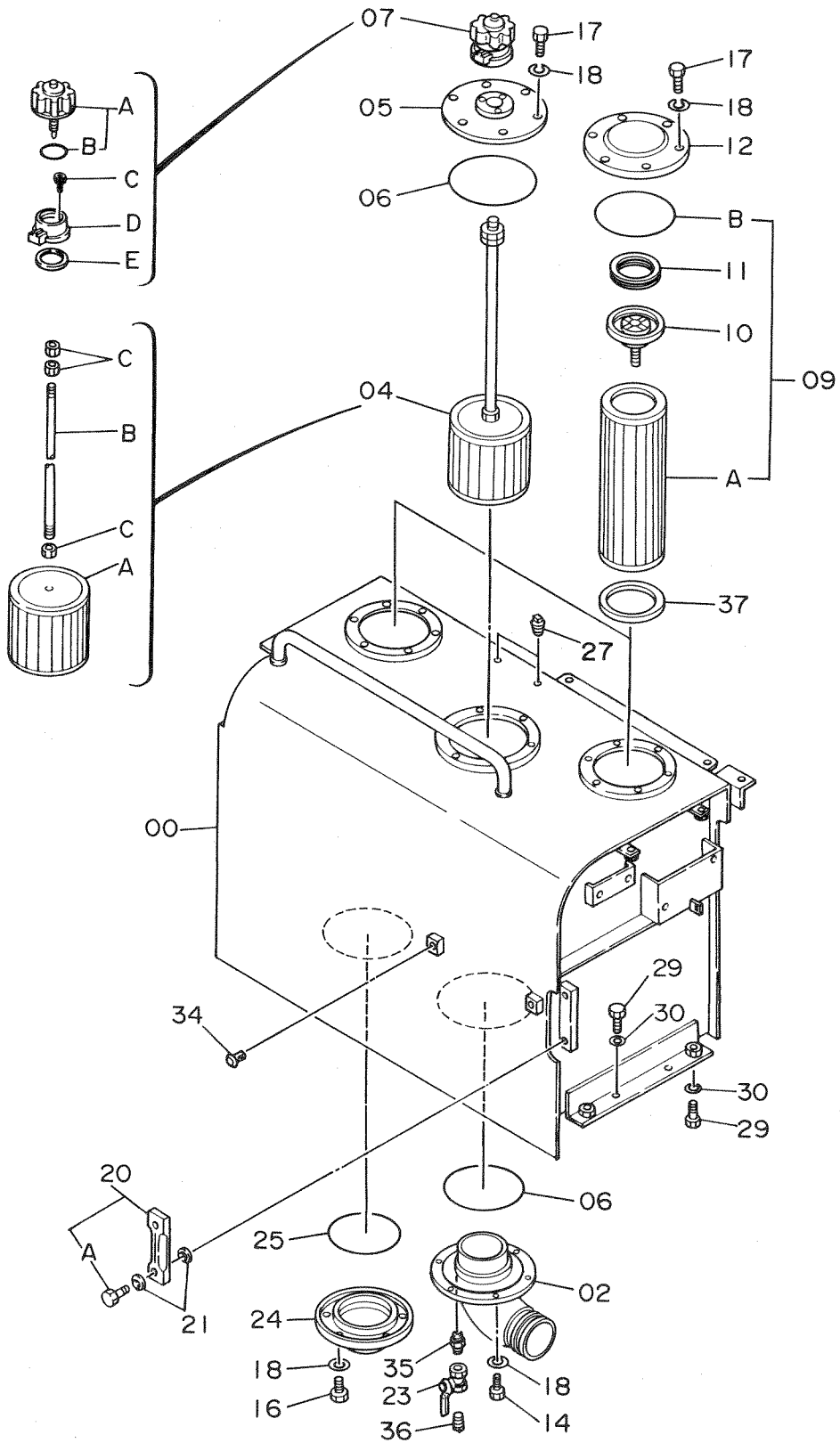
03403~

符号 ITEM	部品番号 PART NO.	部品名 PART NAME	PART NAME or CODE	数量 QTY	サービス コード S.C	適用号機 SERIAL NO.	互換性 ICA	代替部品 REPLACEABLE PART	
								部品番号 PART NO.	数量 QTY
00~69	9115223	センカイソーチ アッセン	SWING DEVICE ASS'Y	2					
00	1015024	・ハウジング	・HOUSING	1					
03	2024146	・シャフト;プロペラ	・SHAFT;PROP.	1					
04	2024704	・スリーブ	・SLEEVE	1					
05	4204644	・マグネット	・MAGNET	2					
06	4204645	・スクリュー;セムス	・SCREW;SEMS	2					
08	4022562	・ベアリング;ローラ	・BRG. ;ROL.	1					
09	A812130	・O-リング	・O-RING	1					
11	2024515	・カバー	・COVER	1					
12	4281000	・シール;オイル	・SEAL;OIL	1					
13	4301990	・O-リング	・O-RING	1					
14	J901240	・ボルト	・BOLT	8					
15	A590912	・ワッシャ;スプリング	・WASHER;SPRING	8					
16	4203761	・リング;リテイニング	・RING;RETAINING	1					
19	4102848	・ベアリング;スフィリカル	・BRG. ;SPH. ROL.	1					
20	4200017	・スペーサ	・SPACER	1					
21	991352	・リング;リテイニング	・RING;RETAINING	1					
24	1011220	・ギヤ;インターナル	・GEAR;INTERNAL	1					
25	J401640	・ピン;ノック	・PIN;KNOCK	2					
27	1013272	・キャリア	・CARRIER	1					
29	4176073	・プレート;スラスト	・PLATE;THRUST	1					
30	9727844	・ギヤ;プラネタリ	・GEAR;PLANETARY	3					
31	4176072	・プレート;スラスト	・PLATE;THRUST	6					
32	4203534	・ピン	・PIN	3					
33	4513294	・ピン;スプリング	・PIN;SPRING	3					
34	3038494	・ギヤ;サン	・GEAR;SUN	1					
37	2024516	・ギヤ;インターナル	・GEAR;INTERNAL	1					
40	1011219	・キャリア	・CARRIER	1					
41	4195372	・プレート;スラスト	・PLATE;THRUST	1					
42	3038496	・ギヤ;プラネタリ	・GEAR;PLANETARY	3					
43	4204191	・ベアリング;ニードル	・BRG. ;NEEDLE	3					
44	4176072	・プレート;スラスト	・PLATE;THRUST	6					
45	4203533	・ピン	・PIN	3					
46	4144020	・ピン;スプリング	・PIN;SPRING	3					
48	3038492	・ギヤ;サン	・GEAR;SUN	1					
50	M341805	・ボルト;ソケット	・BOLT;SOCKET	12					
52	4194712	・コック	・COCK	1					
53	94-2024	・プラグ	・PLUG	1					
61	4278355	・モータ;オイル	・MOTOR;OIL	1	H				
62	959499	・リング;リテイニング	・RING;RETAINING	1					

旋回装置 Swing Device



オイルタンク Oil Tank

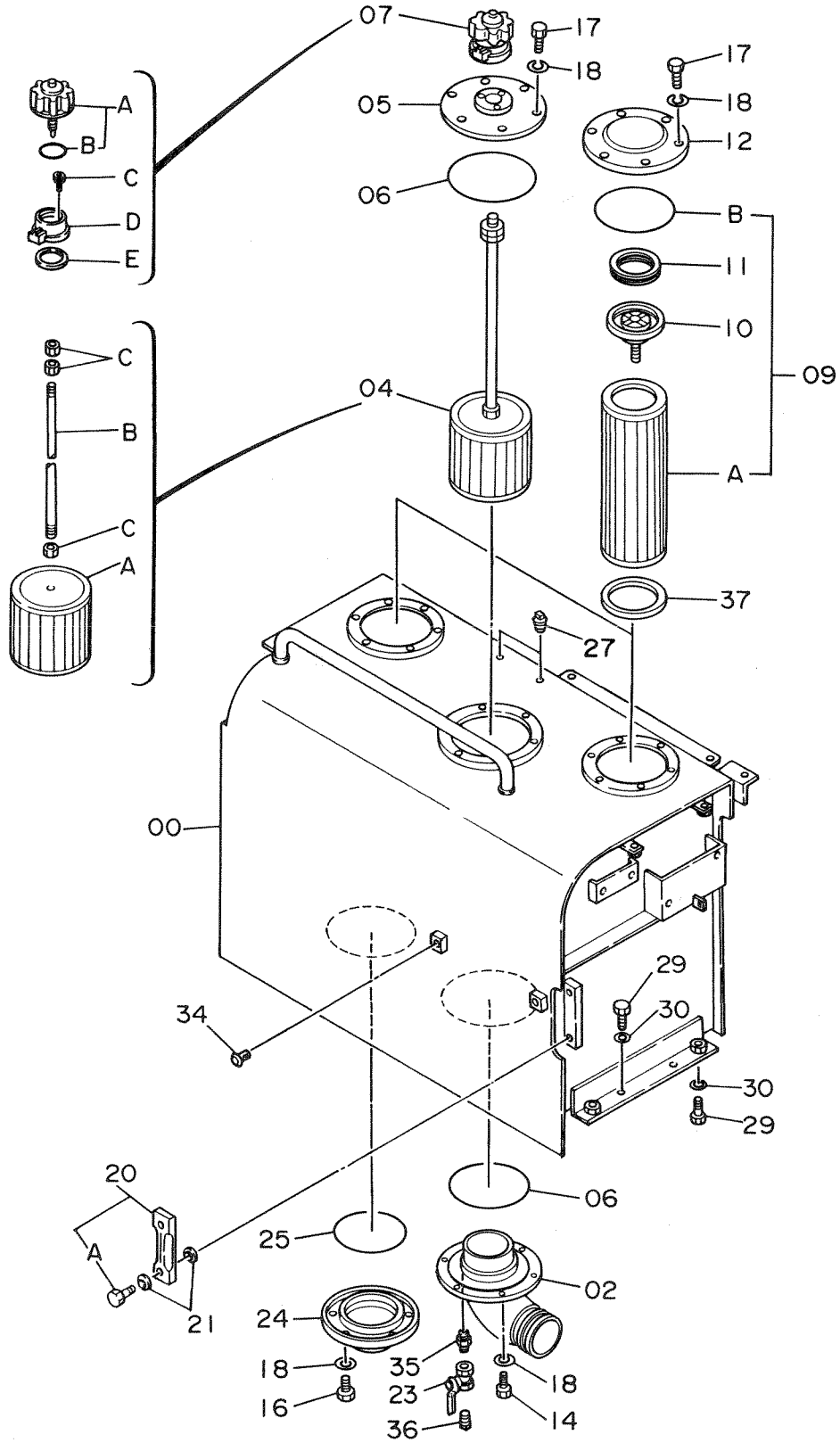


オイルタンク
OIL TANK

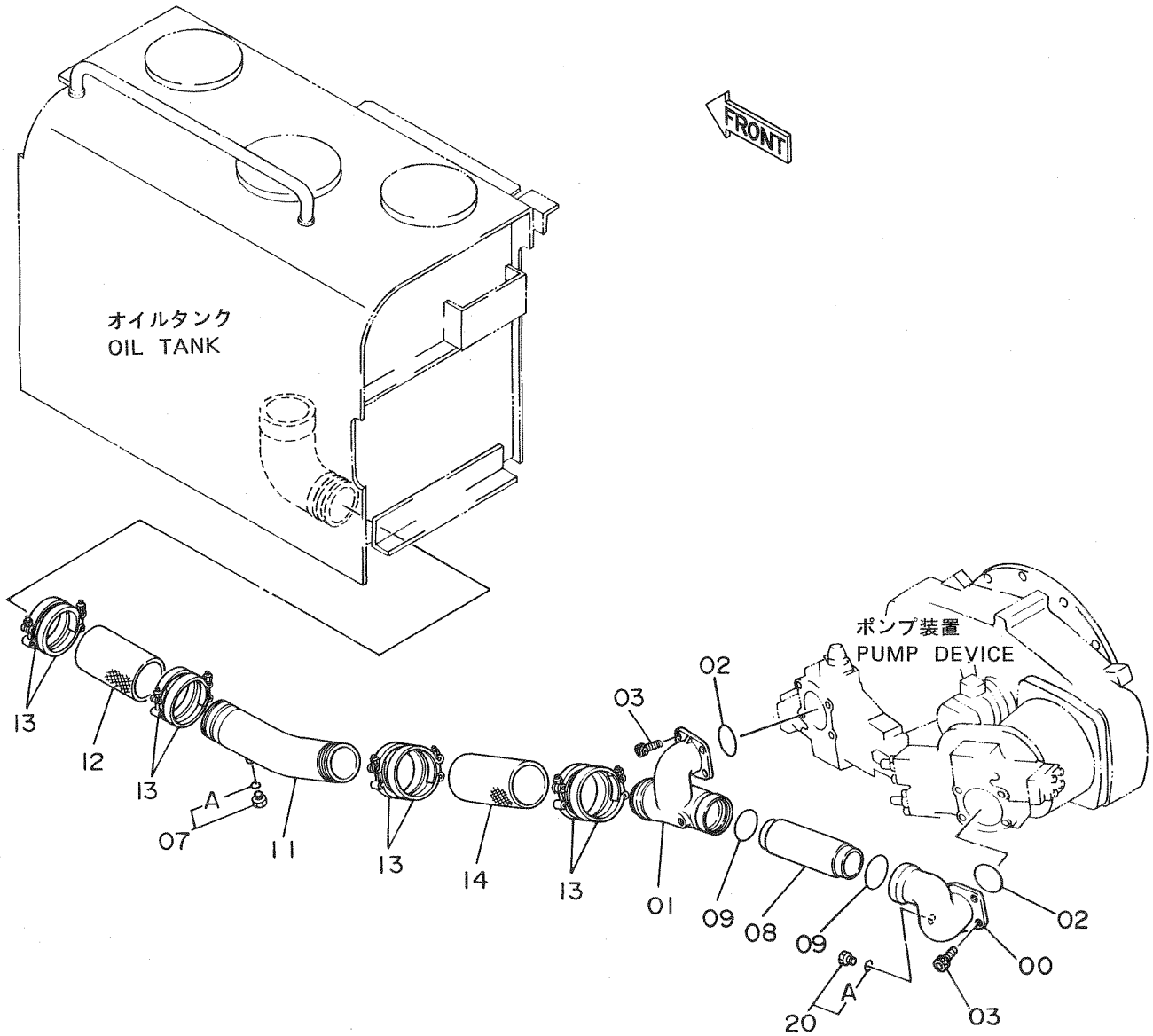
03403~

符号 ITEM	部品番号 PART NO.	部品名 PART NAME	PART NAME or CODE	数量 QTY	サービス コード S.C	適用号機 SERIAL NO.	互換性 ICA	代替部品 REPLACEABLE PART	
								部品番号 PART NO.	数量 QTY
00	5003732	タンク;オイル	TANK;OIL	1		~ 03564			
00	5004332	タンク;オイル	TANK;OIL	1	#	04082~			
02	9728011	フランジ;パイプ	FLANGE;PIPE	1					
04	4303319	フィルタ;サクション アッセン	FILTER;SUCTION ASS'Y	1		~ 03564		4317707	1
04	4317707	フィルタ;サクション アッセン	FILTER;SUCTION ASS'Y	1	#	04082~			
04A	4307091	・ストレーナ	・STRAINER	1		~ 03564			
04A	4336946	・ストレーナ	・STRAINER	1	#	04082~			
04B	4237661	・ロッド	・ROD	1		~ 03564			
04B	4317009	・ロッド	・ROD	1	#	04082~			
04C	J950010	・ナット	・NUT	3					
05	8039349	カバー	COVER	1					
06	A812220	O-リング	O-RING	2					
07	4280952	ブリーザ;I7 アッセン	BREATHER;AIR ASS'Y	1					
07A	4307092	・フィルタ	・FILTER	1					
07B	4307093	・O-リング	・O-RING	1					
07C	M340516	・ボルト;ソケット	・BOLT;SOCKET	3					
07D	4222875	・ケース	・CASE	1					
07E	4307094	・パッキン	・PACKING	1					
09	4304882	エレメント;フィルタ アッセン	ELEMENT;FILTER ASS'Y	2					
09A	4180416	・エレメント;フィルタ	・ELEMENT;FILTER	1					
09B	A812190	・O-リング	・O-RING	1					
10	4180414	バルブ	VALVE	2					
11	4226549	スプリング	SPRING	2					
12	4204057	カバー	COVER	2					
14	J901025	ボルト	BOLT	6					
16	M111022	ボルト	BOLT	6					
17	J901020	ボルト	BOLT	18					
18	A590910	ワッシャ;スプリング	WASHER;SPRING	30					
20	8016441	ゲージ;レベル	GAUGE;LEVEL	1		~ 03564			
20	8056333	ゲージ;レベル	GAUGE;LEVEL	1	#	04082~			
20A	4100967	・ボルト	・BOLT	2					
21	4123556	ワッシャ;シール	WASHER;SEAL	4	#				
23	4280951	バルブ;ボール	VALVE;BALL	1					
24	8023981	カバー	COVER	1					
25	A812160	O-リング	O-RING	1					
27	91-2023	プラグ	PLUG	2					
29	J901645	ボルト	BOLT	8					
30	4114405	ワッシャ	WASHER	8					
34	4248489	プラグ	PLUG	2		~ 03564			
35	94-1702	アダプタ;S	ADAPTER;S	1					

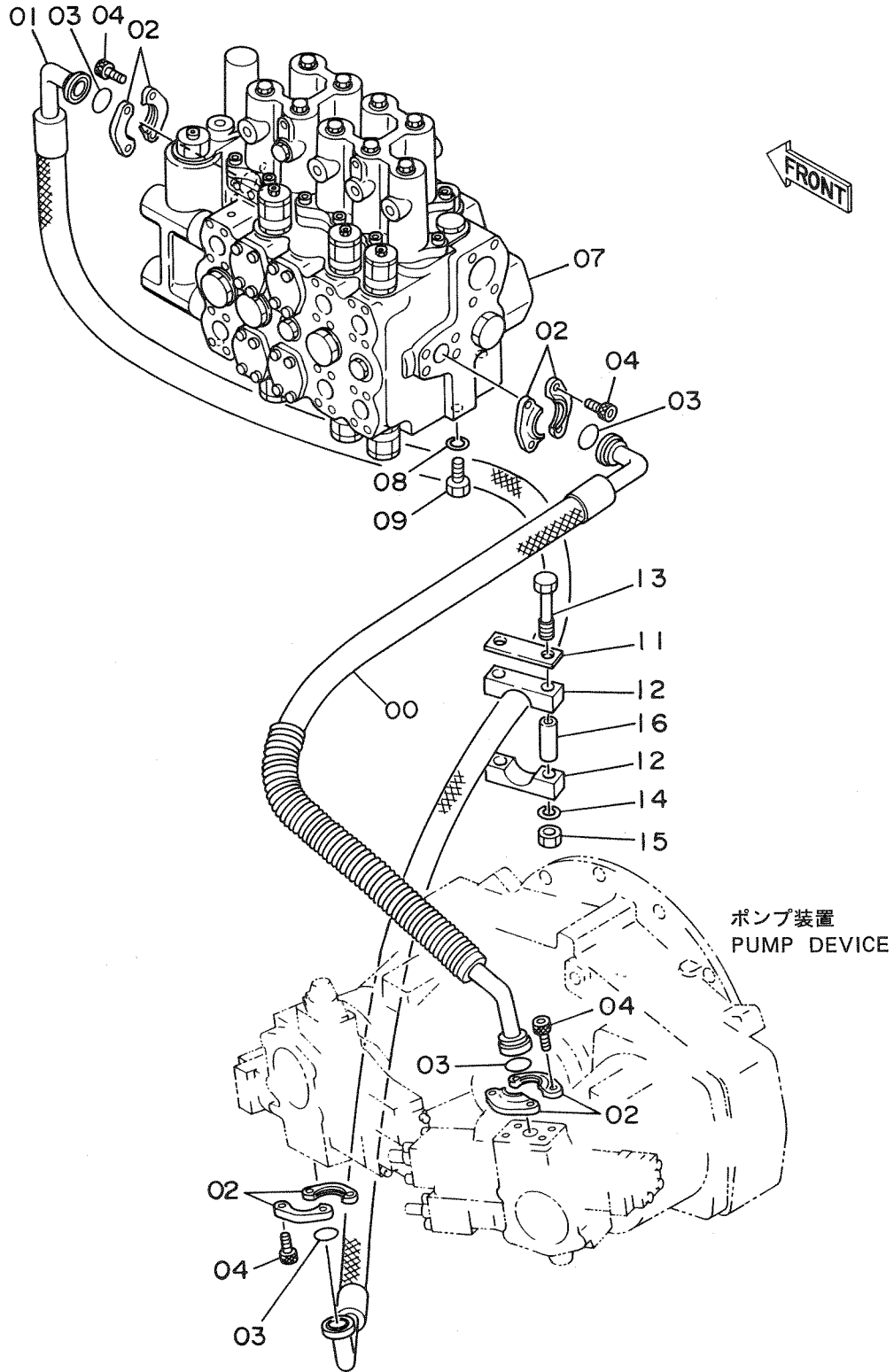
オイルタンク Oil Tank



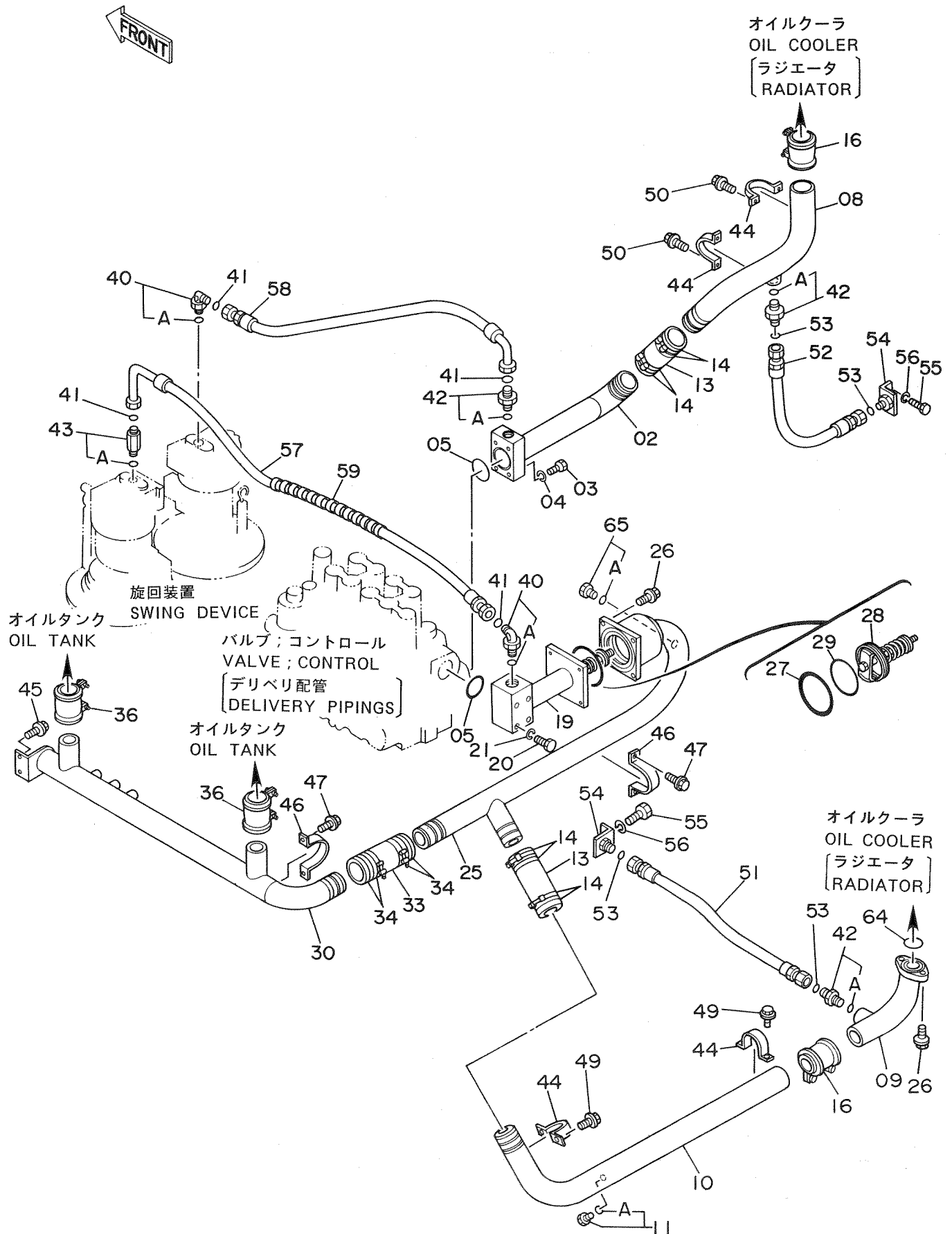
サクション配管 Suction Pipings



デリベリ配管 Delivery Pipings



リターン配管 Return Pipings



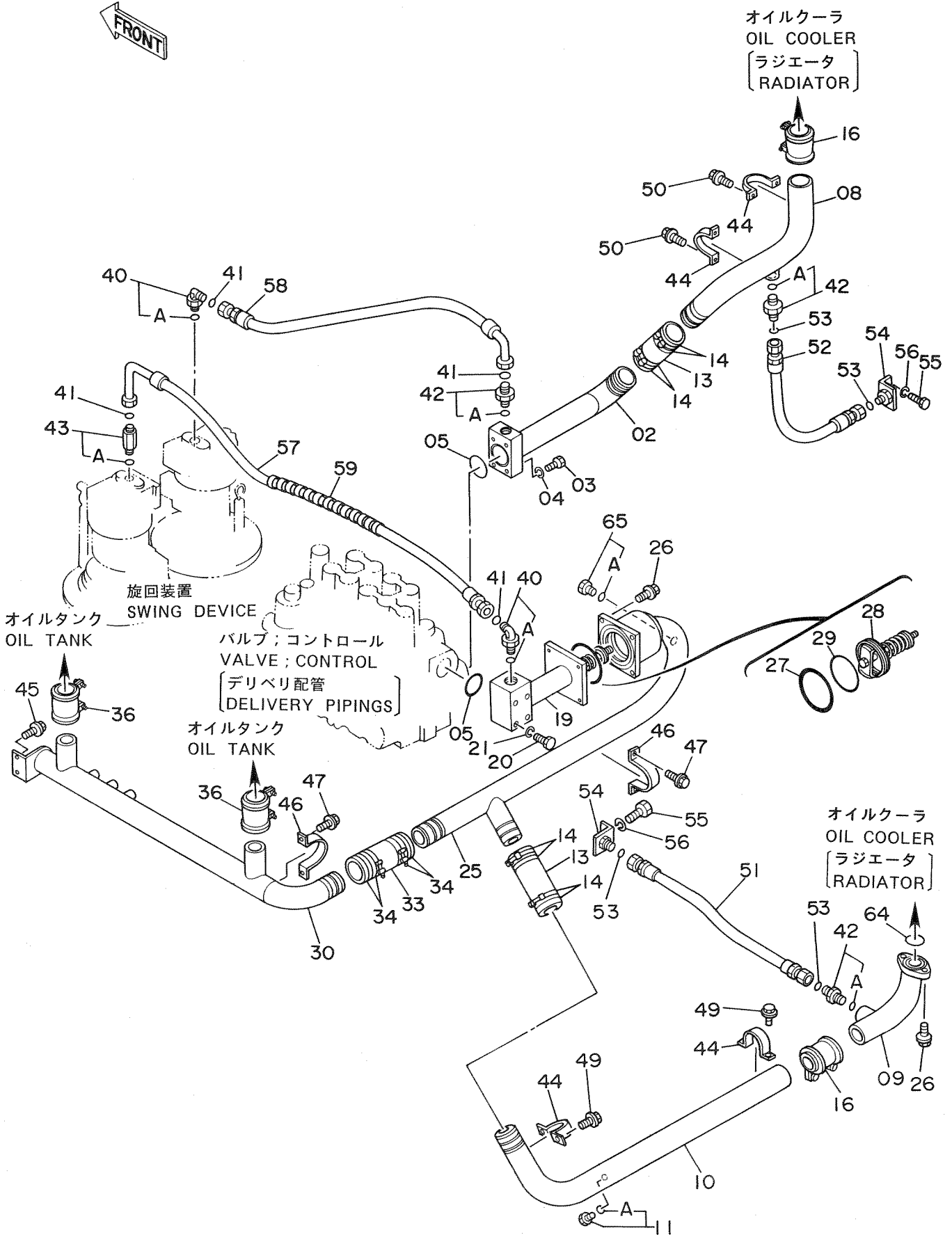
リターン ハイカ

RETURN PIPINGS

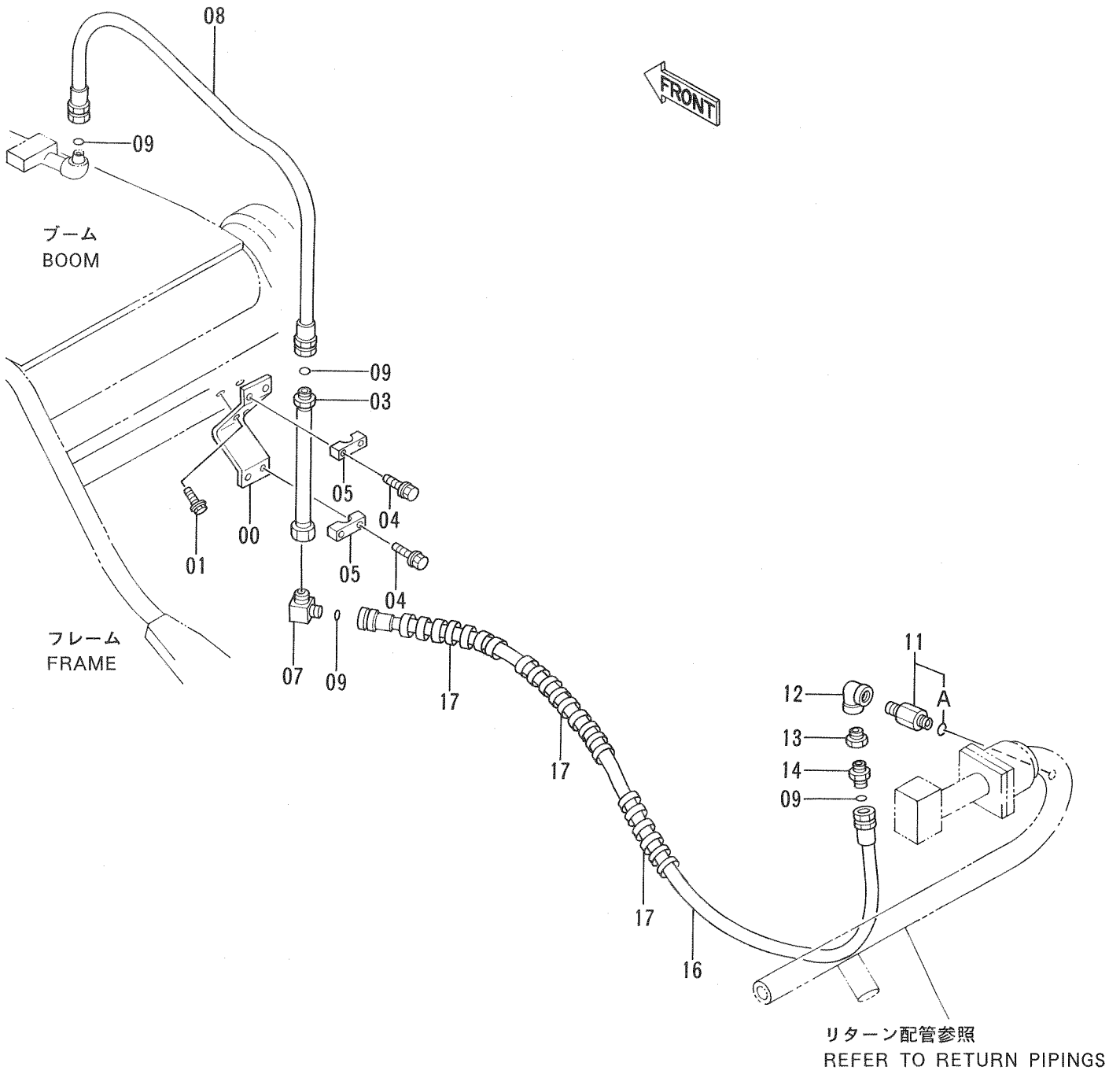
03403~

符号 ITEM	部品番号 PART NO.	部 品 名 PART NAME	PART NAME or CODE	数量 QTY	サービス コード S.C	適用号機 SERIAL NO.	互 換 性 ICA	代 替 部 品 REPLACEABLE PART	
								部品番号 PART NO.	数量 QTY
02	8054892	パイプ	PIPE	1					
03	J901475	ボルト	BOLT	4					
04	A590914	ワッシャ;スプリング	WASHER;SPRING	4					
05	A812075	O-リング	O-RING	2					
08	8039296	パイプ	PIPE	1					
09	8054907	パイプ	PIPE	1					
10	8039640	パイプ	PIPE	1					
11	4302465	プラグ	PLUG	1					
11A	A813011	O-リング	O-RING	1					
13	4124400	ホース;ラバー	HOSE;RUBBER	2					
14	4263764	クランプ;ホース	CLAMP;HOSE	8					
16	4067833	カップリング	COUPLING	2					
19	8054891	パイプ	PIPE	1					
20	J901403	ボルト	BOLT	4					
21	A590914	ワッシャ;スプリング	WASHER;SPRING	4					
25	8044303	パイプ	PIPE	1					
26	J011240	ボルト;セムス	BOLT;SEMS	6					
27	A812145	O-リング	O-RING	1					
28	4207000	バルブ	VALVE	1					
29	A812115	O-リング	O-RING	1					
30	8054876	パイプ	PIPE	1					
33	4124401	ホース;ラバー	HOSE;RUBBER	1					
34	4263765	クランプ;ホース	CLAMP;HOSE	4					
36	4067833	カップリング	COUPLING	2					
40	4302434	エルボ;S	ELBOW;S	2					
40A	A813029	O-リング	O-RING	1					
41	A817021	O-リング	O-RING	4					
42	4302739	アダプタ;S	ADAPTER;S	3					
42A	A813029	O-リング	O-RING	1					
43	4303946	アダプタ;S	ADAPTER;S	1					
43A	A813029	O-リング	O-RING	1					
44	4053865	クランプ;パイプ	CLAMP;PIPE	4					
45	J021020	ボルト;セムス	BOLT;SEMS	2					
46	4000909	クランプ;パイプ	CLAMP;PIPE	2					
47	J011030	ボルト;セムス	BOLT;SEMS	4					
49	J011030	ボルト;セムス	BOLT;SEMS	4					
50	J011030	ボルト;セムス	BOLT;SEMS	4					
51	4225490	ホース	HOSE	1					
52	4225491	ホース	HOSE	1					
53	A817021	O-リング	O-RING	4					

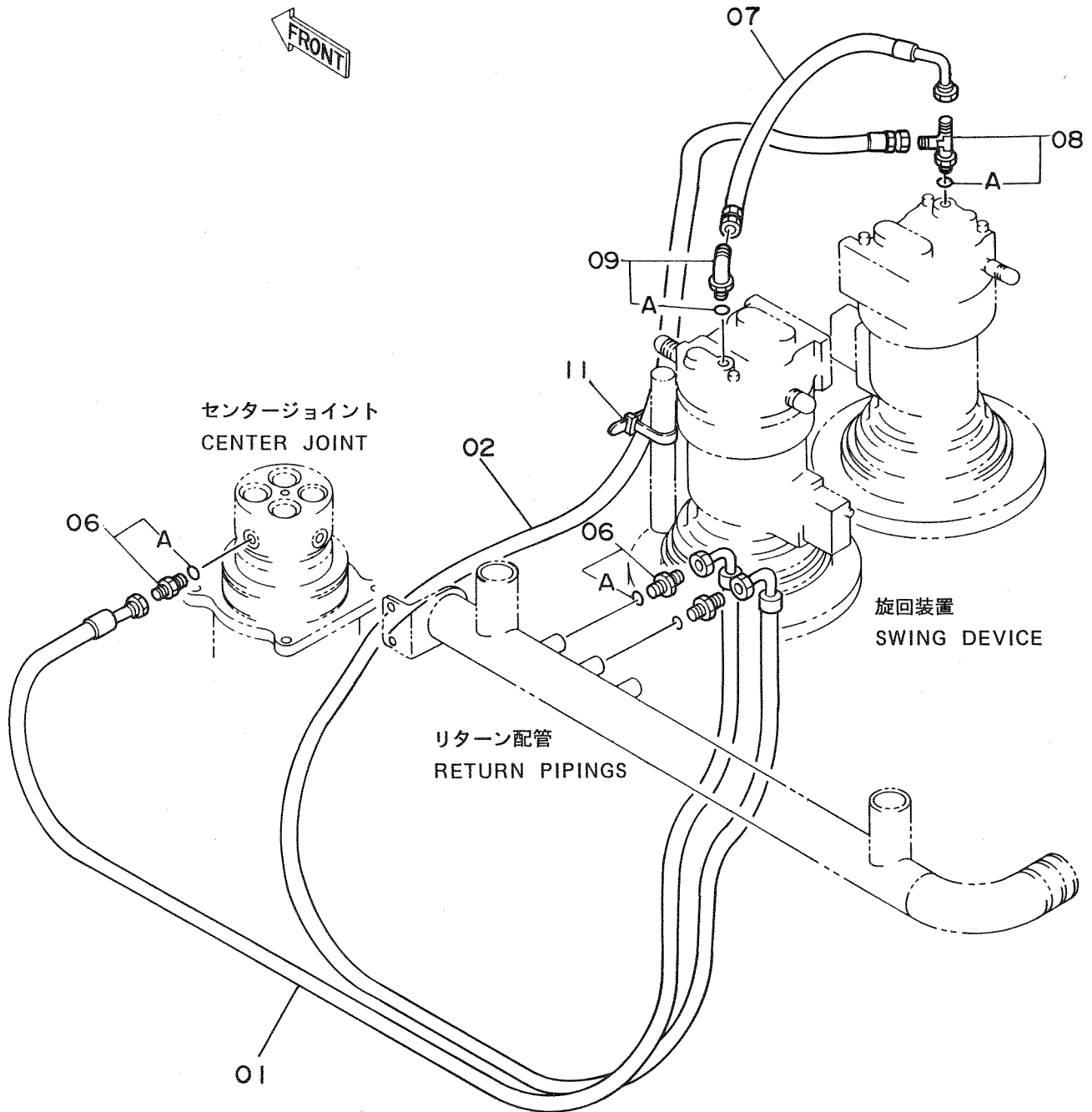
リターン配管 Return Pipings



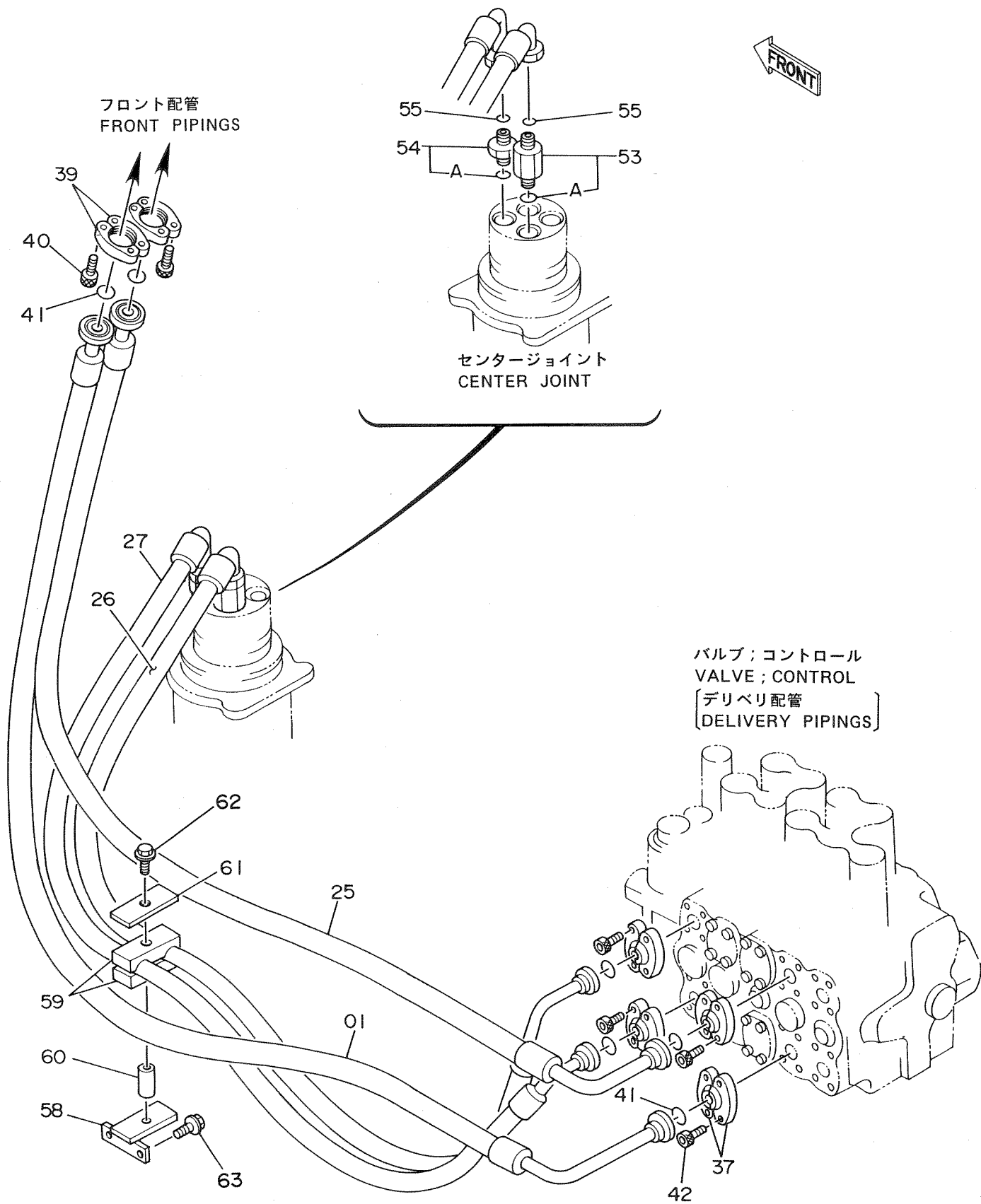
リターン配管 (オーガ) Return Piping (Auger)



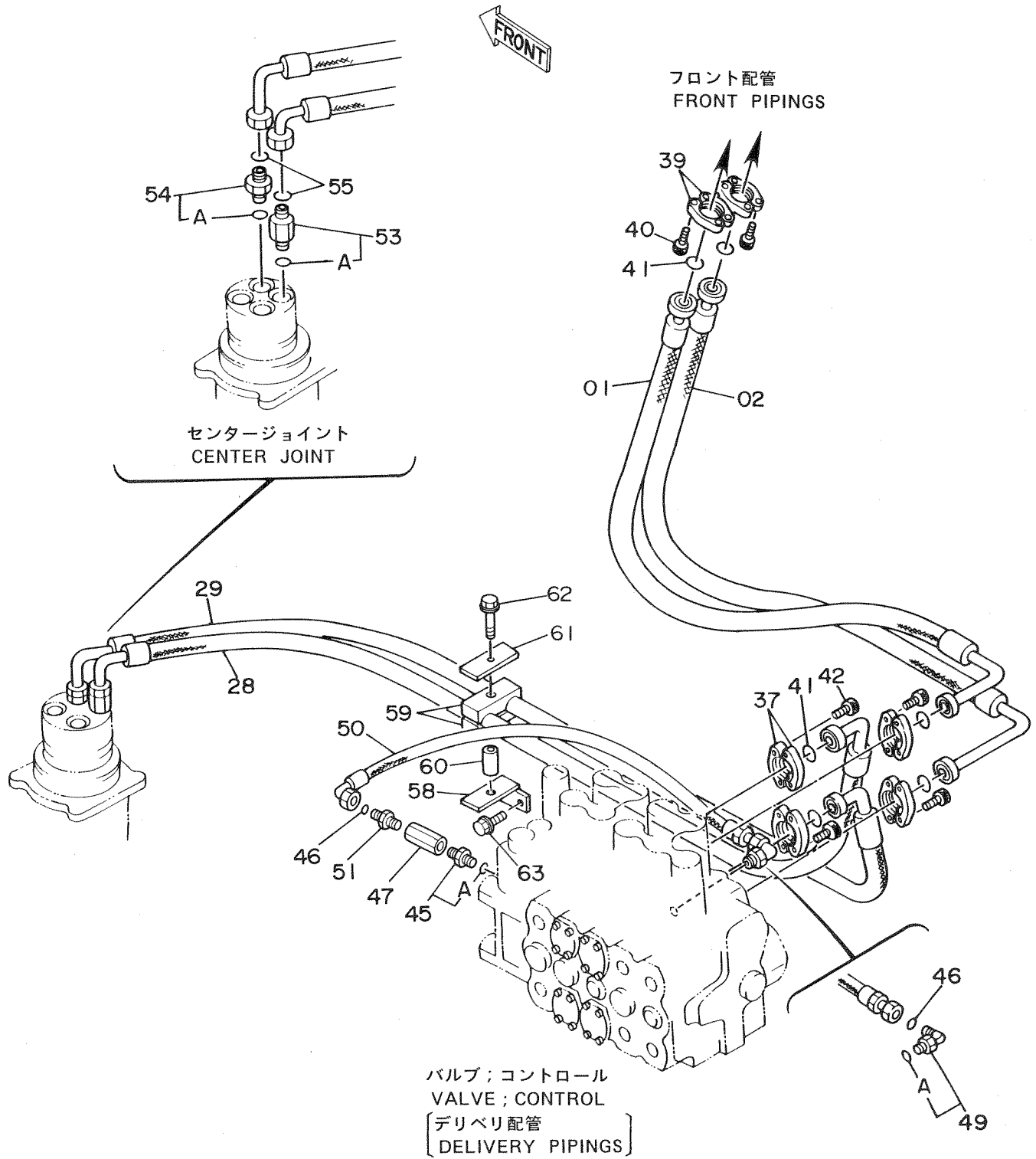
ドレーン配管 Drain Pipings



本体配管 (1-2) Main Pipings (1-2)



本体配管 (2) Main Pipings (2)

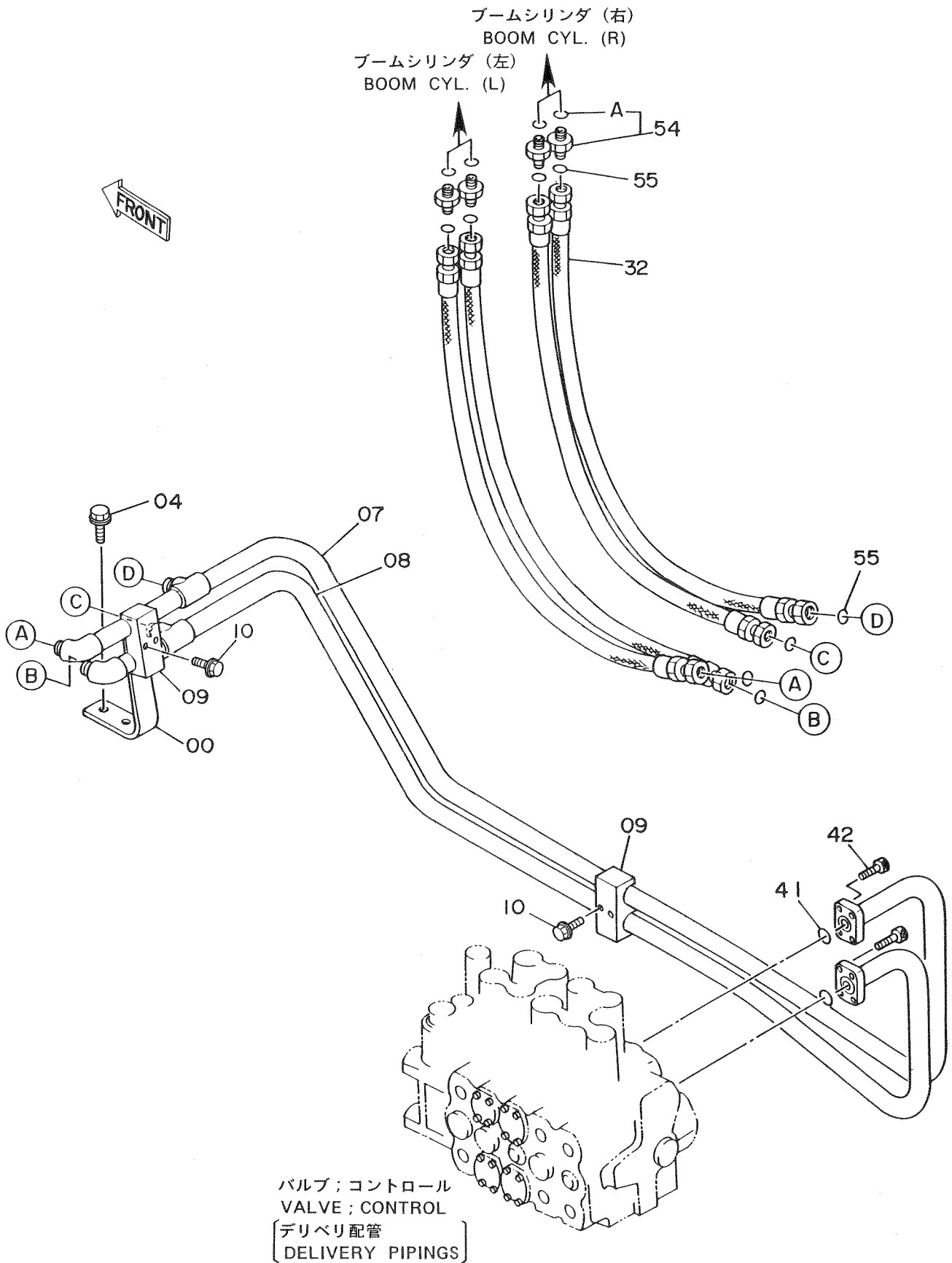


ホライ ハイカ (2)
MAIN PIPINGS (2)

03403~

符号 ITEM	部品番号 PART NO.	部品名 PART NAME	PART NAME or CODE	数量 QTY	サービス コード S.C	適用号機 SERIAL NO.	互換性 ICA	代替部品 REPLACEABLE PART	
								部品番号 PART NO.	数量 QTY
01	4281951	ホース	HOSE	1					
02	4281952	ホース	HOSE	1					
28	4205326	ホース	HOSE	1					
29	4205333	ホース	HOSE	1					
37	4089703	フランジ;スプリット	FLANGE;SPLIT	8					
39	4154614	フランジ;スプリット	FLANGE;SPLIT	4					
40	M341236	ボルト;ソケット	BOLT;SOCKET	8					
41	A815027	O-リング	O-RING	6					
42	M341445	ボルト;ソケット	BOLT;SOCKET	16					
45	4303394	アダプタ	ADAPTER	1					
45A	A813018	O-リング	O-RING	1					
46	A817014	O-リング	O-RING	2					
47	9034570	バルブ;チェック	VALVE;CHECK	1	H				
49	4302435	エルボ;S	ELBOW;S	1					
49A	A813018	O-リング	O-RING	1					
50	4210313	ホース	HOSE	1					
51	4210942	アダプタ;S	ADAPTER;S	1					
53	4302740	アダプタ;S	ADAPTER;S	1					
53A	A813029	O-リング	O-RING	1					
54	4302739	アダプタ;S	ADAPTER;S	1					
54A	A813029	O-リング	O-RING	1					
55	A817021	O-リング	O-RING	2					
58	9730356	ブラケット	BRACKET	1					
59	4205615	クランプ;ホース	CLAMP;HOSE	2					
60	4205614	スペーサ	SPACER	1					
61	4224002	プレート	PLATE	1					
62	J011285	ボルト;セムス	BOLT;SEMS	1					
63	J021230	ボルト;セムス	BOLT;SEMS	2					

本体配管 (3) Main Pipings (3)



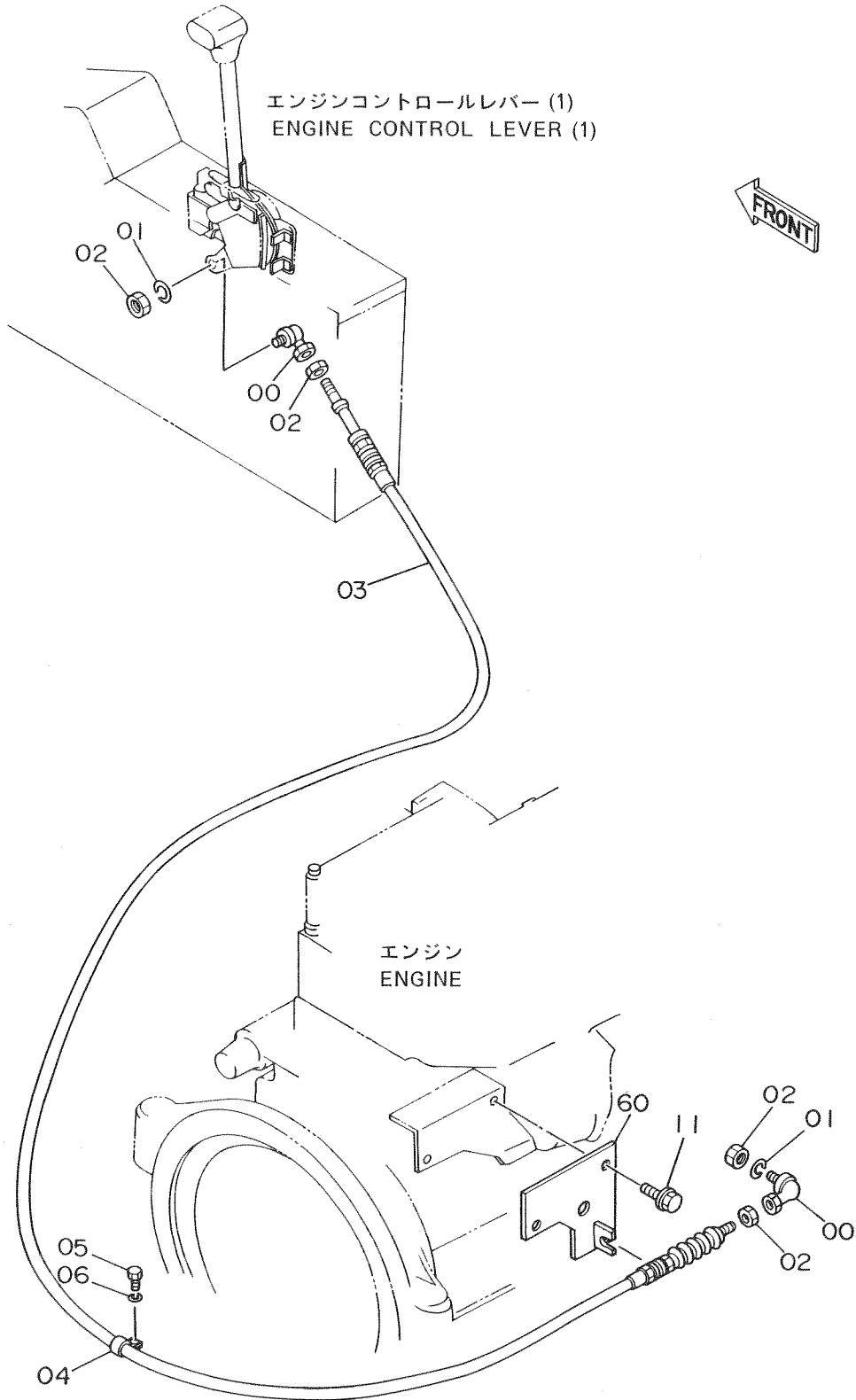
エンジンコントロールレバー (1)

ENGINE CONTROL LEVER (1)

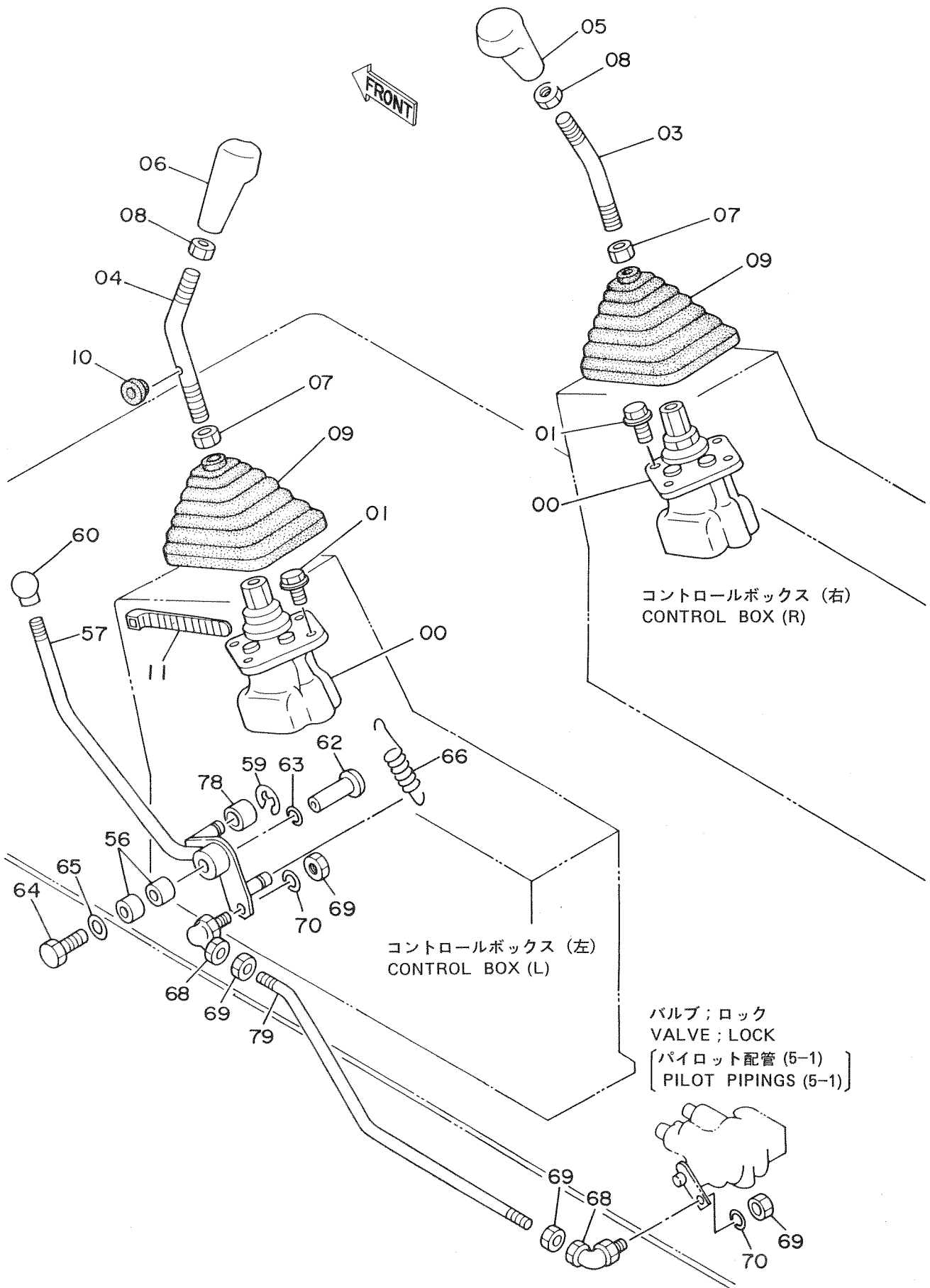
03403~

符号 ITEM	部品番号 PART NO.	部 品 名 PART NAME	PART NAME or CODE	数量 QTY	サービス コード S.C	適用号機 SERIAL NO.	互 換 性 ICA	代 替 部 品 REPLACEABLE PART	
								部品番号 PART NO.	数量 QTY
01~28	4232395	レバー アッセン	LEVER ASS'Y	1					
01	4241168	・プレート	・PLATE	1					
02	4241169	・レバー	・LEVER	1					
03	4241148	・レバー	・LEVER	1					
04	4241150	・シュー;ブレーキ	・SHOE;BRAKE	2					
05	4241151	・カム;ブレーキ	・CAM;BRAKE	1					
06	4241152	・ボタン	・BUTTON	1					
07	4241153	・ターン;バックル	・TURN;BUCKLE	1					
08	4241154	・レバー;ブレーキ	・LEVER;BRAKE	1					
09	4241155	・チェーン	・CHAIN	1					
10	4241156	・ブッシング	・BUSHING	1					
11	4141304	・ボルト	・BOLT	2					
12	M500807	・ナット	・NUT	2					
13	4045245	・ナット;U	・NUT;U	3					
14	A590106	・ワッシャ	・WASHER	1					
15	A590108	・ワッシャ	・WASHER	1					
16	A590120	・ワッシャ	・WASHER	1					
17	4241158	・スプリング	・SPRING	1					
18	4241160	・リング;リテイニング	・RING;RETAINING	1					
19	4241161	・リング;リテイニング	・RING;RETAINING	1					
20	4241162	・リング;リテイニング	・RING;RETAINING	1					
21	4241163	・スクリュー	・SCREW	1					
22	4241164	・ワッシャ	・WASHER	1					
23	4241165	・ノブ	・KNOB	1					
24	M340610	・ボルト;ソケット	・BOLT;SOCKET	1					
25	A590906	・ワッシャ;スプリング	・WASHER;SPRING	1					
26	4241166	・スペーサ	・SPACER	1					
27	4241167	・ワッシャ	・WASHER	1					
28	4241170	・リンク	・LINK	1					
37	4219900	ブラケット	BRACKET	1					
38	M430616	スクリュー	SCREW	2					
39	A590906	ワッシャ;スプリング	WASHER;SPRING	2					
40	A590106	ワッシャ;プレーン	WASHER;PLANE	2					
44	J900816	ボルト	BOLT	3					
45	A590908	ワッシャ;スプリング	WASHER;SPRING	3					

エンジンコントロールレバー (2) Engine Control Lever (2)



操作レバー (1) Control Lever (1)

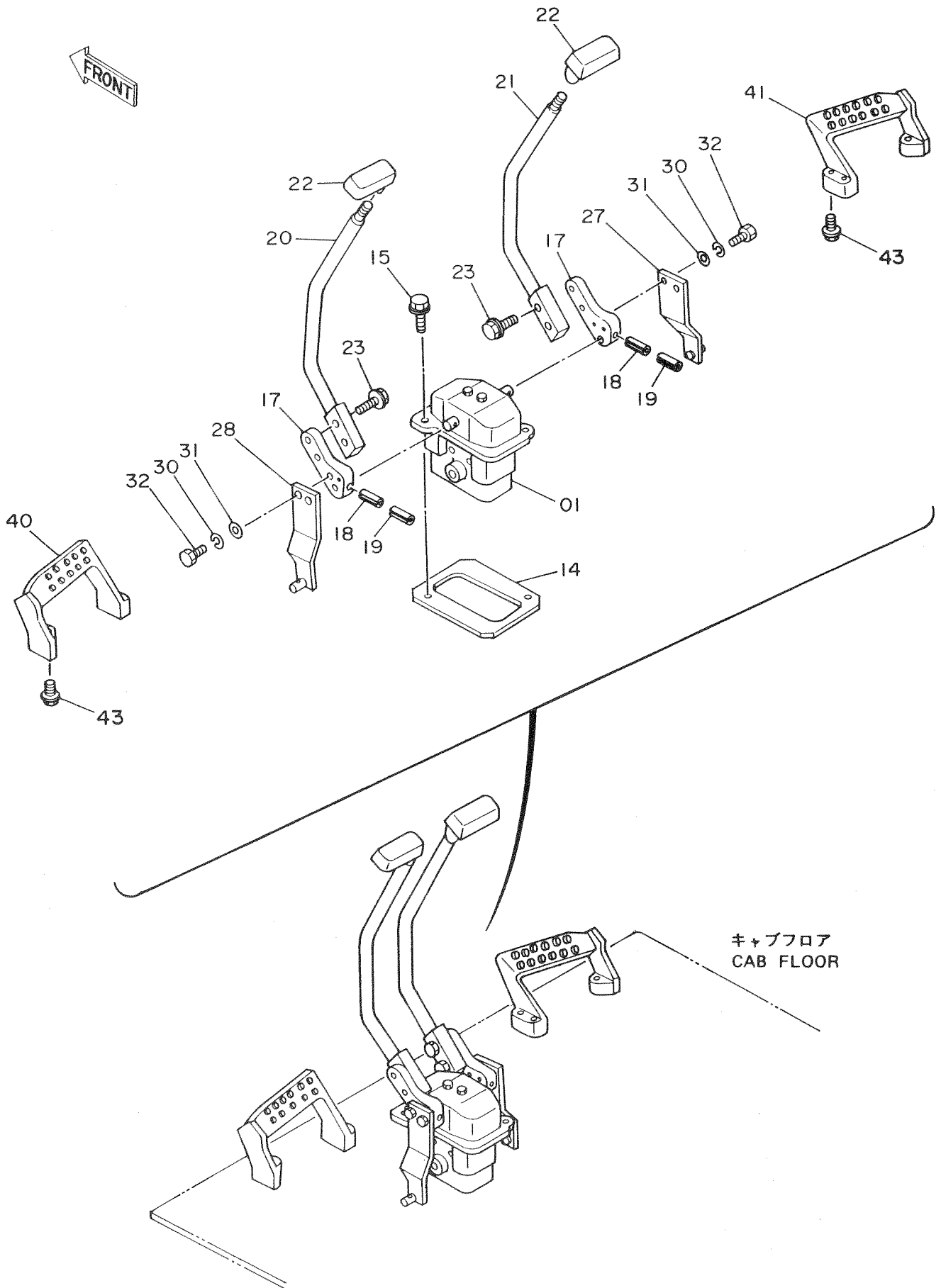


リ-サ レバ- (1)
CONTROL LEVER (1)

03403-

符号 ITEM	部品番号 PART NO.	部 品 名 PART NAME	PART NAME or CODE	数量 QTY	サービス コード S.C	適用号機 SERIAL NO.	互換性 ICA	代 替 部 品 REPLACEABLE PART	
								部品番号 PART NO.	数量 QTY
00	9115496	バルブ;パイロット	VALVE;PILOT	2	H				
01	J010616	ボルト;セムス	BOLT;SEMS	8					
03	8038793	レバ-	LEVER	1					
04	8038794	レバ-	LEVER	1					
05	4196693	グリップ	GRIP	1					
06	4196694	グリップ	GRIP	1					
07	J950014	ナット	NUT	2					
08	4201107	ナット	NUT	2					
09	2024493	ブーツ	BOOT	2					
10	487081	ブッシング;ラバ-	BUSHING;RUBBER	1					
11	4055311	クリップ;バンド	CLIP;BAND	1					
56	4063694	ベアリング;ニードル	BRG.;NEEDLE	2					
57	8038105	レバ-	LEVER	1					
59	4200809	リング;リテイニング	RING;RETAINING	1					
60	4143169	グリップ	GRIP	1					
62	4191973	ピン	PIN	1					
63	A590116	ワッシャ;プレーン	WASHER;PLANE	1					
64	J901014	ボルト	BOLT	1					
65	A590110	ワッシャ;プレーン	WASHER;PLANE	1					
66	4189184	スプリング;テンション	SPRING;TENSION	1					
68	4056018	ジョイント;ボール	JOINT;BALL	2					
69	M500807	ナット	NUT	4					
70	A590908	ワッシャ;スプリング	WASHER;SPRING	4					
78	4203482	ラバ-;クッション	RUBBER;CUSHION	1					
79	4203707	ロッド	ROD	1					

操作レバー (2) Control Lever (2)

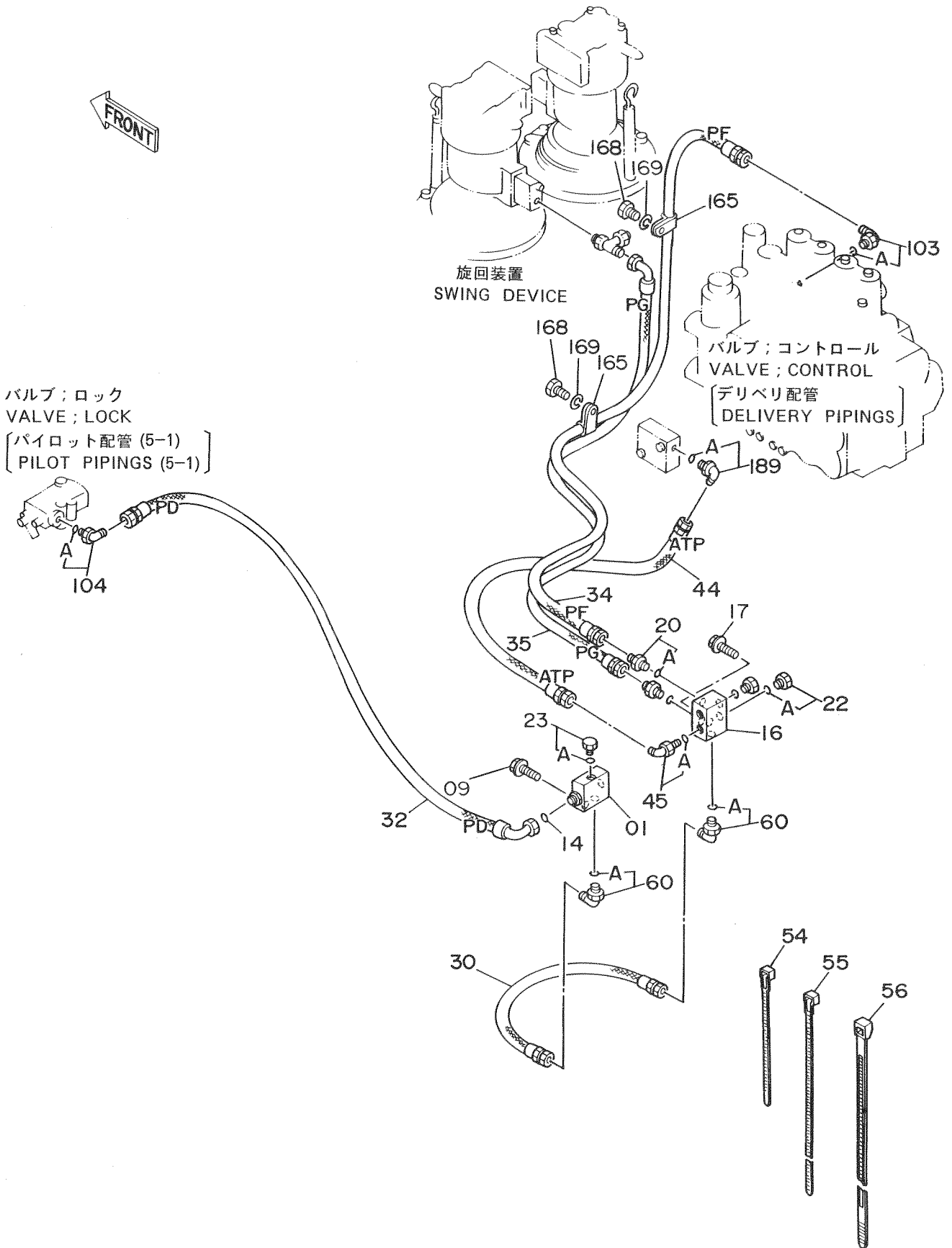


ソ-サ レバ- (2)
CONTROL LEVER (2)

03403~

符号 ITEM	部品番号 PART NO.	部 品 名 PART NAME	PART NAME or CODE	数量 QTY	サービス コード S.C	適用号機 SERIAL NO.	互 換 性 ICA	代 替 部 品 REPLACEABLE PART	
								部品番号 PART NO.	数量 QTY
01	9115497	バルブ;パイロット	VALVE;PILOT	1	H				
14	4191969	プレート	PLATE	1					
15	J021040	ボルト;セムス	BOLT;SEMS	2					
17	4204996	ブラケット	BRACKET	2					
18	4205317	ピン;スプリング	PIN;SPRING	2					
19	4205318	ピン;スプリング	PIN;SPRING	2					
20	8036783	レバ-	LEVER	1					
21	8036784	レバ-	LEVER	1					
22	4204810	グリップ	GRIP	2					
23	J011040	ボルト;セムス	BOLT;SEMS	4					
27	9728065	ブラケット	BRACKET	1					
28	9728053	ブラケット	BRACKET	1					
30	A590910	ワッシャ;スプリング	WASHER;SPRING	4					
31	A590110	ワッシャ;プレーン	WASHER;PLANE	4					
32	J901018	ボルト	BOLT	4					
40	2024629	レスト;フット	REST;FOOT	1					
41	2024630	レスト;フット	REST;FOOT	1					
43	J011025	ボルト;セムス	BOLT;SEMS	6					

パイロット配管 (1-1) Pilot Pipings (1-1)



パイロット ハイカ (1-1)
PILOT PIPINGS (1-1)

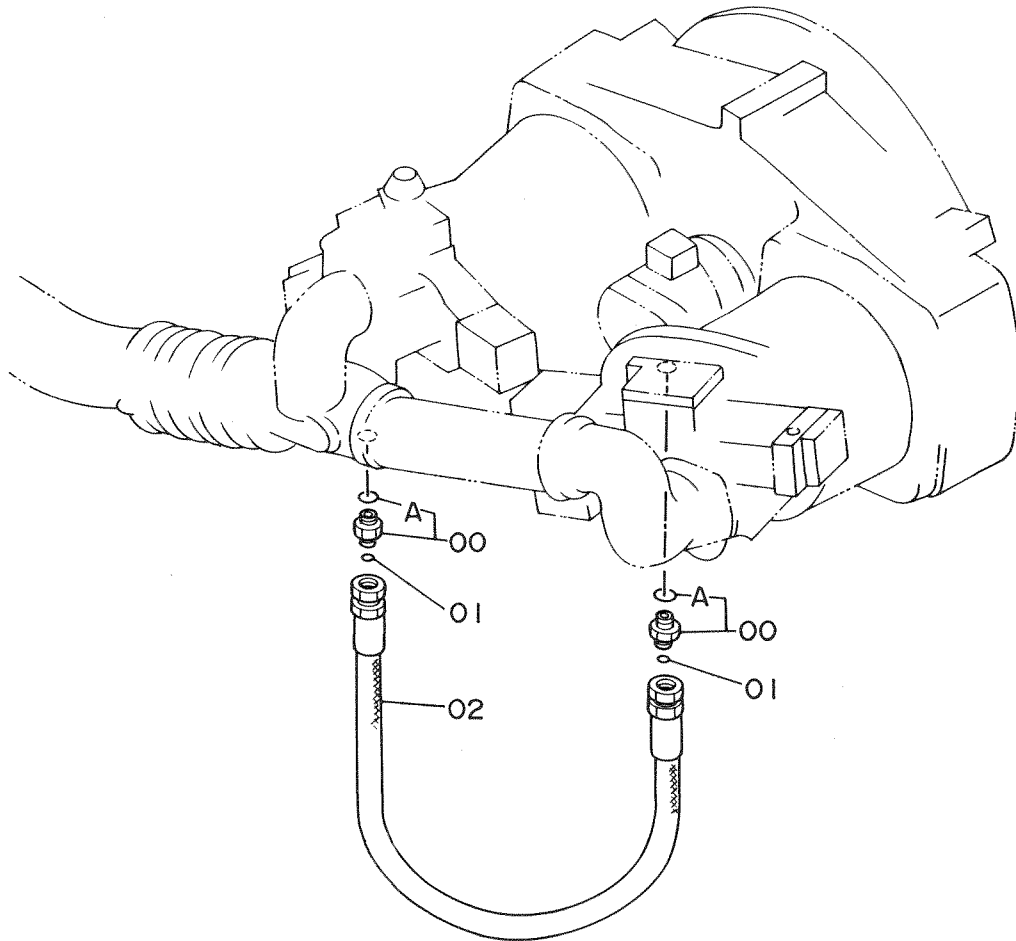
03403~

符号 ITEM	部品番号 PART NO.	部品名 PART NAME	PART NAME or CODE	数量 QTY	サービス コード S.C	適用号機 SERIAL NO.	互換性 ICA	代替部品 REPLACEABLE PART	
								部品番号 PART NO.	数量 QTY
01	9117240	バルブ;チェック	VALVE;CHECK	1	H				
09	J021055	ボルト;セムス	BOLT;SEMS	2					
14	A817014	O-リング	O-RING	1					
16	2024853	マニホールド	MANIFOLD	1					
17	J010855	ボルト;セムス	BOLT;SEMS	2					
20	4302200	アダプタ;S	ADAPTER;S	2					
20A	A813011	-O-リング	-O-RING	1					
22	4302465	プラグ	PLUG	2					
22A	A813011	-O-リング	-O-RING	1					
23	4302465	プラグ	PLUG	1					
23A	A813011	-O-リング	-O-RING	1					
30	4218085	ホース	HOSE	1					
32	4217378	ホース;ナイロン (PD)	HOSE;NYLON (PD)	1					
34	4207337	ホース;ナイロン (PF)	HOSE;NYLON (PF)	1					
35	4207338	ホース;ナイロン (PG)	HOSE;NYLON (PG)	1					
44	4236790	ホース;ナイロン (ATP)	HOSE;NYLON (ATP)	1					
45	4302186	エルボ;S	ELBOW;S	1					
45A	A813011	-O-リング	-O-RING	1					
54	4055311	クリップ;バンド (140)	CLIP;BAND (140)	7					
55	4055312	クリップ;バンド (250)	CLIP;BAND (250)	9					
56	4121859	クリップ;バンド (390)	CLIP;BAND (390)	3					
60	4302187	エルボ;S	ELBOW;S	2					
60A	A813014	-O-リング	-O-RING	1					
103	4302186	エルボ;S	ELBOW;S	1					
103A	A813011	-O-リング	-O-RING	1					
104	4302191	エルボ;S	ELBOW;S	1					
104A	A813018	-O-リング	-O-RING	1					
165	4190261	クリップ	CLIP	2					
168	J901016	ボルト	BOLT	2					
169	A590910	ワッシャ;スプリング	WASHER;SPRING	2					
189	4302185	エルボ;S	ELBOW;S	1					
189A	A813011	-O-リング	-O-RING	1					

パイロット配管 (1-2) Pilot Pipings (1-2)



ポンプ装置
PUMP DEVICE

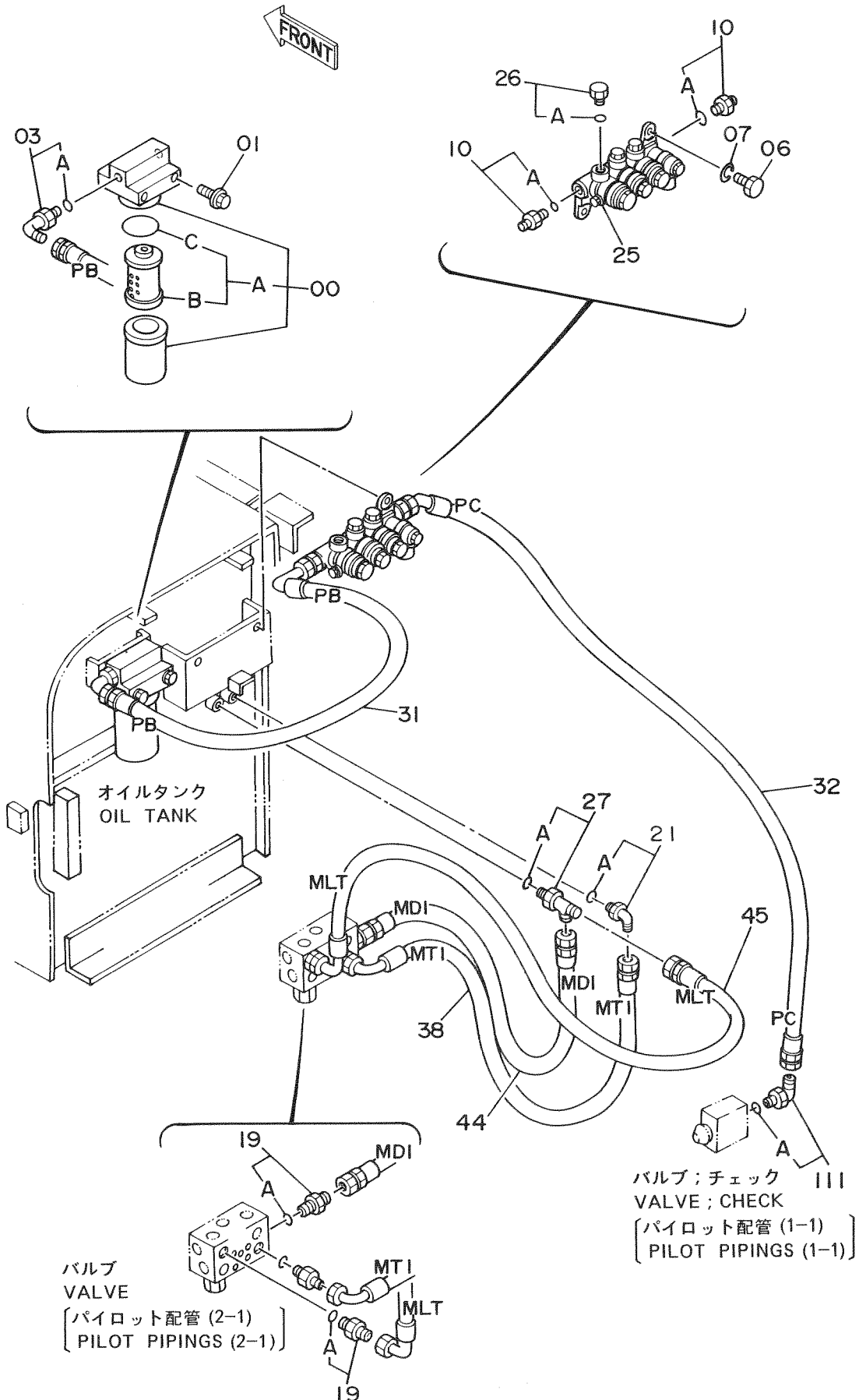


パイロットパイカ (2-1)
PILOT PIPINGS (2-1)

03403~

符号 ITEM	部品番号 PART NO.	部品名 PART NAME	PART NAME or CODE	数量 QTY	サービス コード S. C	適用号機 SERIAL NO.	互換性 ICA	代替部品 REPLACEABLE PART	
								部品番号 PART NO.	数量 QTY
03	4302188	エルボ;S	ELBOW;S	1					
03A	A813018	・O-リング	・O-RING	1					
11	4207494	プレート	PLATE	1					
12	J901016	ボルト	BOLT	2					
13	A590910	ワッシャ;スプリング	WASHER;SPRING	2					
14	4302760	バルブ	VALVE	1	H				
15	J010816	ボルト;セムス	BOLT;SEMS	3					
19	4302200	アダプタ;S	ADAPTER;S	5					
19A	A813011	・O-リング	・O-RING	1					
30	4270236	ホース (PA)	HOSE (PA)	1					
37	4290182	ホース (3A)	HOSE (3A)	1					
39	4207329	ホース (MP1)	HOSE (MP1)	1					
40	4207331	ホース (MLR)	HOSE (MLR)	1					
41	4207330	ホース (MLF)	HOSE (MLF)	1					
42	4207333	ホース (MER)	HOSE (MER)	1					
43	4207332	ホース (MEF)	HOSE (MEF)	1					
51	4190275	クリップ	CLIP	2					
54	J901016	ボルト	BOLT	2					
55	A590910	ワッシャ;スプリング	WASHER;SPRING	2					
57	4055311	クリップ;バンド	CLIP;BAND	2	#				
58	4055312	クリップ;バンド	CLIP;BAND	1	#				
65	3043366	ブロック	BLOCK	1					
66	M340532	ボルト;ソケット	BOLT;SOCKET	4					
67	4208977	プラグ	PLUG	1					
68	A813011	O-リング	O-RING	1					
69	A813012	O-リング	O-RING	1					
70	A813009	O-リング	O-RING	2					
103	4302190	エルボ;S	ELBOW;S	1					
103A	A813014	・O-リング	・O-RING	1					
105	4302185	エルボ;S	ELBOW;S	4					
105A	A813011	・O-リング	・O-RING	1					
106	4302186	エルボ;S	ELBOW;S	1					
106A	A813011	・O-リング	・O-RING	1					
120	4302200	アダプタ;S	ADATER;S	1					
120A	A813011	・O-リング	・O-RING	1					
121	4302186	エルボ;S	ELBOW;S	1					
121A	A813011	・O-リング	・O-RING	1					
141	4302465	プラグ	PLUG	1					
141A	A813011	・O-リング	・O-RING	1					

パイロット配管 (2-2) Pilot Pipings (2-2)

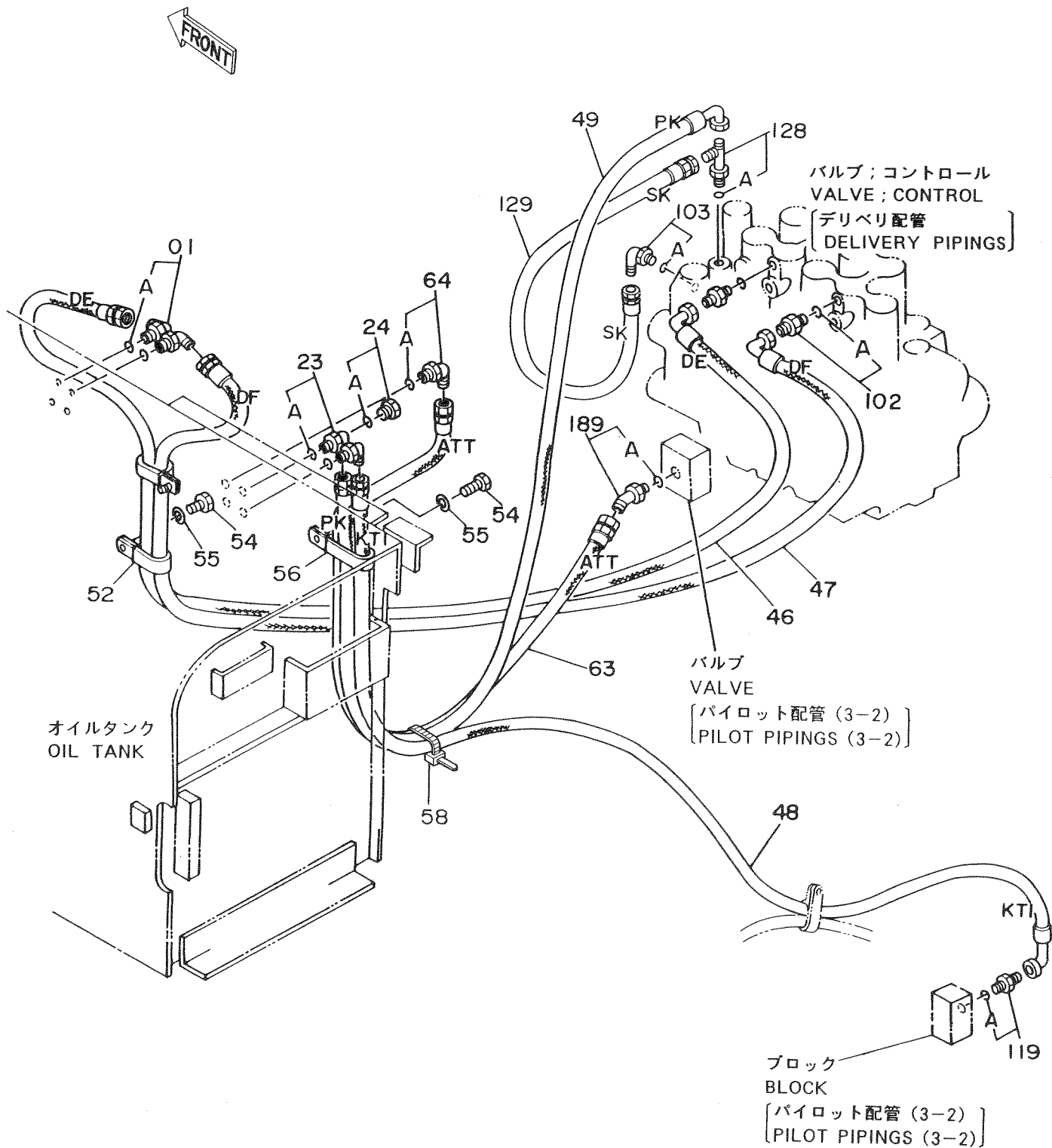


パイロット ハイカン (2-2)
PILOT PIPINGS (2-2)

03403~

符号 ITEM	部品番号 PART NO.	部 品 名 PART NAME	PART NAME or CODE	数量 QTY	サービス コード S.C	適用号機 SERIAL NO.	互換性 ICA	代 替 部 品 REPLACEABLE PART	
								部品番号 PART NO.	数量 QTY
00	4303955	フィルタ;オイル	FILTER;OIL	1					
00A	4304881	・エレメント;オイル	・ELEMENT;OIL	1					
00B	4191301	・・エレメント;フィルタ	・・ELEMENT;FILTER	1					
00C	A812065	・・O-リング	・・O-RING	1					
01	J011000	ボルト;セムス	BOLT;SEMS	2					
03	4302188	エルボ;S	ELBOW;S	1					
03A	A813018	・O-リング	・O-RING	1					
06	J011030	ボルト;セムス	BOLT;SEMS	2					
10	4302198	アダプタ;S	ADAPTER;S	2					
10A	A813018	・O-リング	・O-RING	1					
19	4302200	アダプタ;S	ADAPTER;S	3					
19A	A813011	・O-リング	・O-RING	1					
21	4302186	エルボ;S	ELBOW;S	1					
21A	A813011	・O-リング	・O-RING	1					
25	4280947	バルブ;リリーフ	VALVE;RELIEF	1	H				
26	4302465	プラグ	PLUG	1					
26A	A813011	・O-リング	・O-RING	1					
27	4302193	チー;S	TEE;S	1					
27A	A813011	・O-リング	・O-RING	1					
31	4217393	ホース (PB)	HOSE (PB)	1					
32	4217354	ホース (PC)	HOSE (PC)	1					
38	4207334	ホース (MT1)	HOSE (MT1)	1					
44	4217356	ホース (MD1)	HOSE (MD1)	1					
45	4224463	ホース (MLT)	HOSE (MLT)	1					
111	4302188	エルボ;S	ELBOW;S	1					
111A	A813018	・O-リング	・O-RING	1					

パイロット配管 (2-3) Pilot Pipings (2-3)

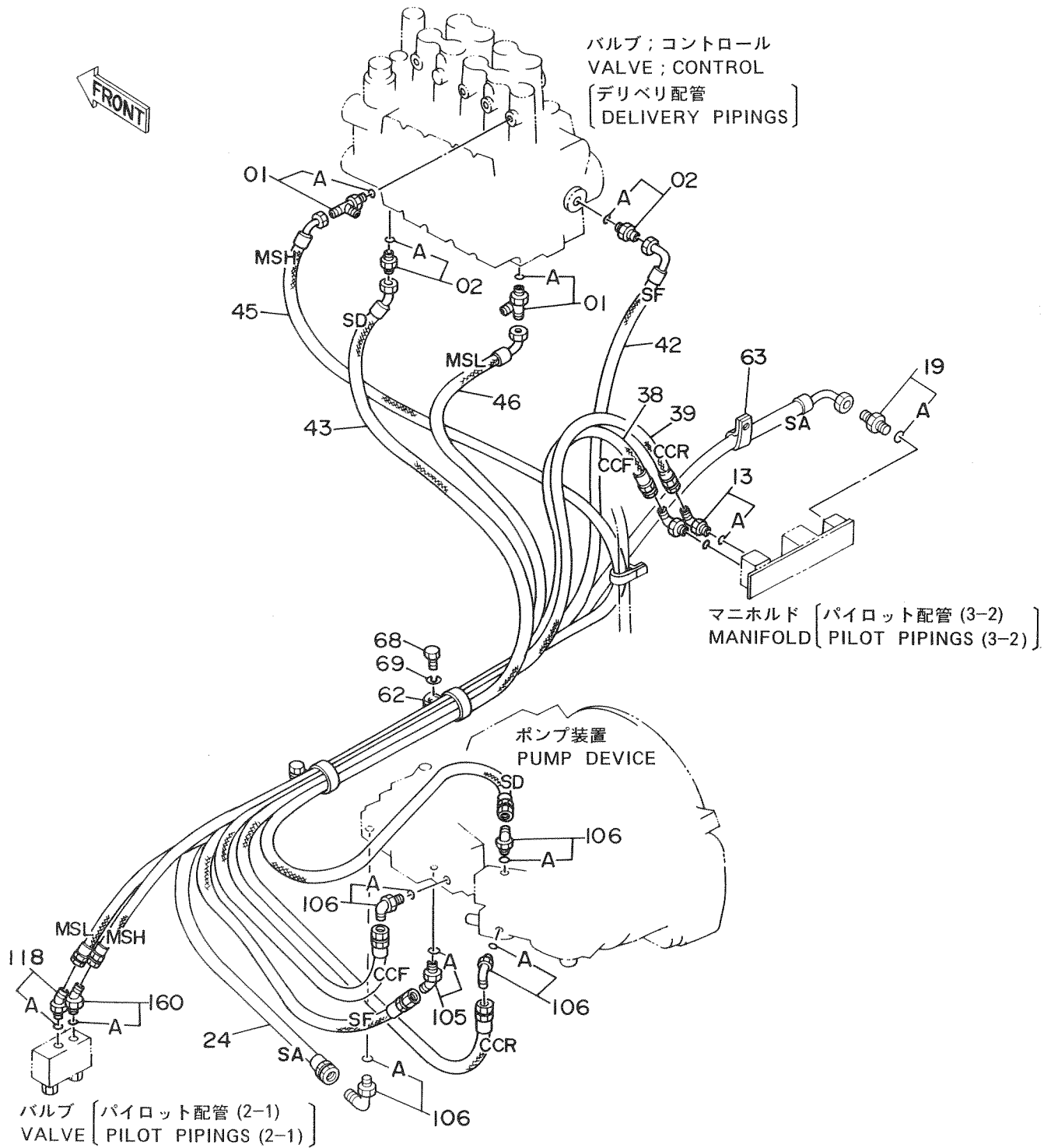


パイロットパイプ (2-3)
PILOT PIPINGS (2-3)

03403-

符号 ITEM	部品番号 PART NO.	部品名 PART NAME	or PART NAME CODE	数量 QTY	サービス コード S.C	適用号機 SERIAL NO.	互換性 ICA	代替部品 REPLACEABLE PART	
								部品番号 PART NO.	数量 QTY
01	4302186	エルボ;S	ELBOW;S	2					
01A	A813011	・O-リング	・O-RING	1					
23	4302192	エルボ;S	ELBOW;S	2					
23A	A813014	・O-リング	・O-RING	1					
24	4302465	プラグ	PLUG	1					
24A	A813011	・O-リング	・O-RING	1					
46	4217376	ホース;ナイロン (DE)	HOSE;NYLON (DE)	1					
47	4217377	ホース;ナイロン (DF)	HOSE;NYLON (DF)	1					
48	4207353	ホース;ナイロン (KT1)	HOSE;NYLON (KT1)	1					
49	4222081	ホース;ナイロン (PK)	HOSE;NYLON (PK)	1					
52	4190292	クリップ	CLIP	2					
54	J901016	ボルト	BOLT	3					
55	A590910	ワッシャ;スプリング	WASHER;SPRING	3					
56	4190263	クリップ	CLIP	1					
58	4055312	クリップ;バンド	CLIP;BAND	1	#				
63	4236788	ホース (ATT)	HOSE (ATT)	1					
64	4302186	エルボ;S	ELBOW;S	1					
64A	A813011	・O-リング	・O-RING	1					
102	4302200	アダプタ;S	ADAPTER;S	2					
102A	A813011	・O-リング	・O-RING	1					
103	4302186	エルボ;S	ELBOW;S	1					
103A	A813011	・O-リング	・O-RING	1					
119	4302200	アダプタ;S	ADAPTER;S	1					
119A	A813011	・O-リング	・O-RING	1					
128	4302193	チー;S	TEE;S	1					
128A	A813011	・O-リング	・O-RING	1					
129	4278425	ホース;ナイロン (SK)	HOSE;NYLON (SK)	1					
189	4302185	エルボ;S	ELBOW;S	1					
189A	A813011	・O-リング	・O-RING	1					

パイロット配管 (3-1) Pilot Pipings (3-1)

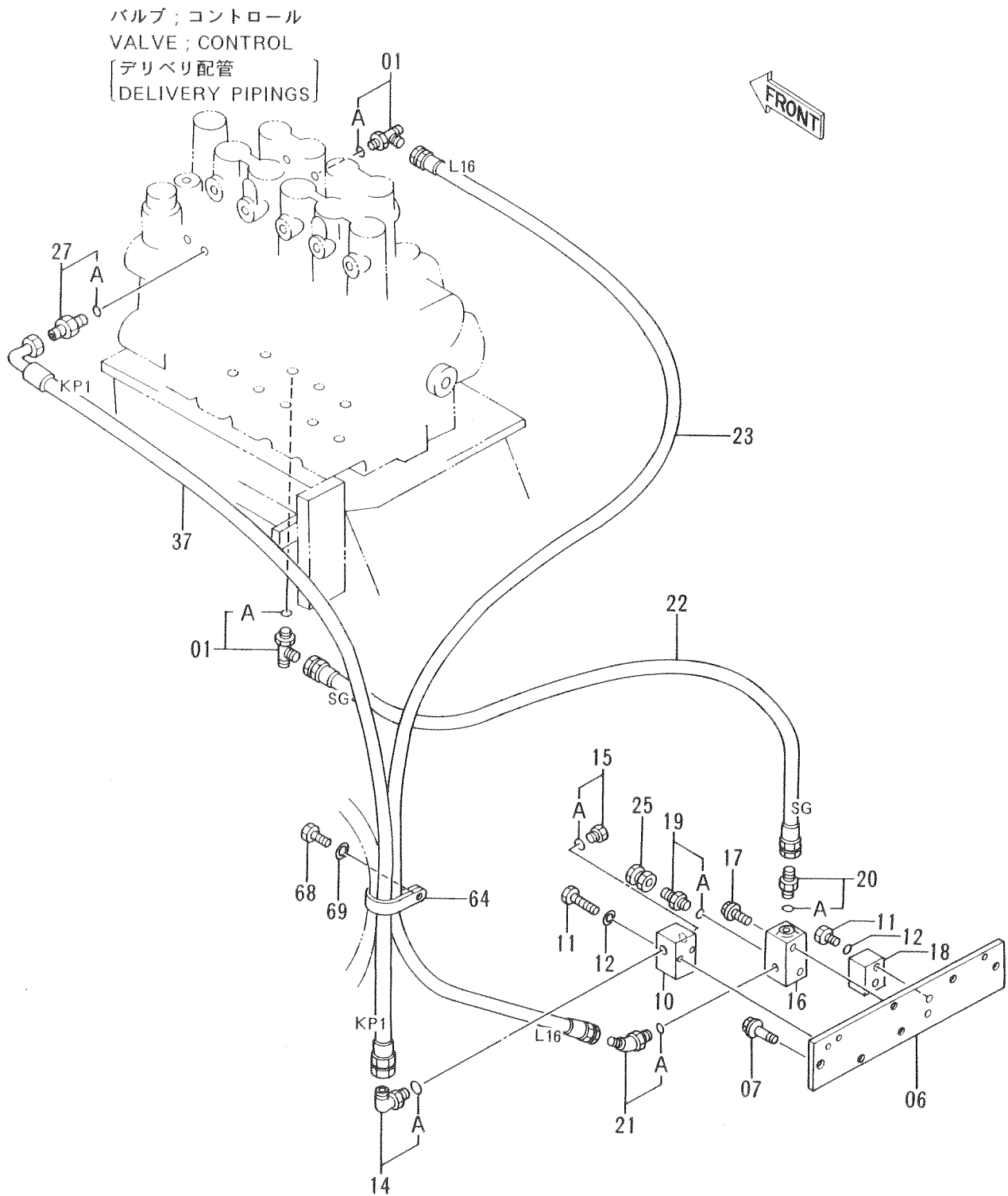


パイロットパイプ (3-1)
PILOT PIPINGS (3-1)

03403~

符号 ITEM	部品番号 PART NO.	部品名 PART NAME	PART NAME or CODE	数量 QTY	サービス コード S.C	適用号機 SERIAL NO.	互換性 ICA	代替部品 REPLACEABLE PART	
								部品番号 PART NO.	数量 QTY
01	4302196	チ-;S	TEE;S	2					
01A	A813014	-O-リング	-O-RING	1					
02	4302200	アダプタ;S	ADAPTER;S	2					
02A	A813011	-O-リング	-O-RING	1					
13	4302186	エルボ;S	ELBOW;S	2					
13A	A813011	-O-リング	-O-RING	1					
19	4302200	アダプタ;S	ADAPTER;S	1					
19A	A813011	-O-リング	-O-RING	1					
24	4218076	ホース (SA)	HOSE (SA)	1					
38	4207346	ホース (CCF)	HOSE (CCF)	1					
39	4207347	ホース (CCR)	HOSE (CCR)	1					
42	4222079	ホース (SF)	HOSE (SF)	1					
43	4245188	ホース (SD)	HOSE (SD)	1					
45	4207327	ホース (MSH)	HOSE (MSH)	1					
46	4207328	ホース (MSL)	HOSE (MSL)	1					
62	4190265	クリップ	CLIP	2					
63	4190292	クリップ	CLIP	1					
68	J901016	ボルト	BOLT	2					
69	A590910	ワッシャ;スプリング	WASHER;SPRING	2					
105	4302185	エルボ;S	ELBOW;S	1					
105A	A813011	-O-リング	-O-RING	1					
106	4302186	エルボ;S	ELBOW;S	4					
106A	A813011	-O-リング	-O-RING	1					
118	4302189	エルボ;S	ELBOW;S	1					
118A	A813011	-O-リング	-O-RING	1					
160	4302189	エルボ;S	ELBOW;S	1					
160A	A813011	-O-リング	-O-RING	1					

パイロット配管 (3-2) Pilot Pipings (3-2)



パイロットパイプ (3-2)
PILOT PIPINGS (3-2)

03403~

符号 ITEM	部品番号 PART NO.	部品名 PART NAME	PART NAME or CODE	数量 QTY	サービス コード S.C	適用号機 SERIAL NO.	互換性 ICA	代替部品 REPLACEABLE PART	
								部品番号 PART NO.	数量 QTY
01	4302196	チー;S	TEE;S	2					
01A	A813014	・O-リング	・O-RING	2					
06	9739662	プレート	PLATE	1					
07	J011020	ボルト;セムス	BOLT;SEMS	4					
10	2024852	マニホールド	MANIFOLD	1					
11	J900655	ボルト	BOLT	4					
12	A590906	ワッシャ;スプリング	WASHER;SPRING	4					
14	4302189	エルボ;S	ELBOW;S	1					
14A	A813011	・O-リング	・O-RING	1					
15	4302465	プラグ	PLUG	1					
15A	A813011	・O-リング	・O-RING	1					
16	4303954	バルブ;シャトル	VALVE;SHUTTLE	1	H				
17	J011055	ボルト;セムス	BOLT;SEMS	2					
18	4303935	ブロック	BLOCK	1	#				
19	4302200	アダプタ;S	ADAPER;S	1					
19A	A813011	・O-リング	・O-RING	1					
20	4302201	アダプタ;S	ADATER;S	1					
20A	A813011	・O-リング	・O-RING	1					
21	4301812	エルボ;S	ELBOW;S	1					
21A	A813011	・O-リング	・O-RING	1					
22	4260512	ホース;ナイロン (SG)	HOSE;NYLON (SG)	1					
23	4248698	ホース;ナイロン (L16)	HOSE;NYLON (L16)	1					
25	4177307	ユニオン	UNION	1					
27	4302201	アダプタ;S	ADAPTER;S	1					
27A	A813011	・O-リング	・O-RING	1					
37	4209778	ホース;ナイロン (KP1)	HOSE;NYLON (KP1)	1					
64	4190264	クリップ	CLIP	1					
68	J901016	ボルト	BOLT	1					
69	A590910	ワッシャ;スプリング	WASHER;SPRING	1					

パイロットパイプ (3-3)
PILOT PIPINGS (3-3)

03403~

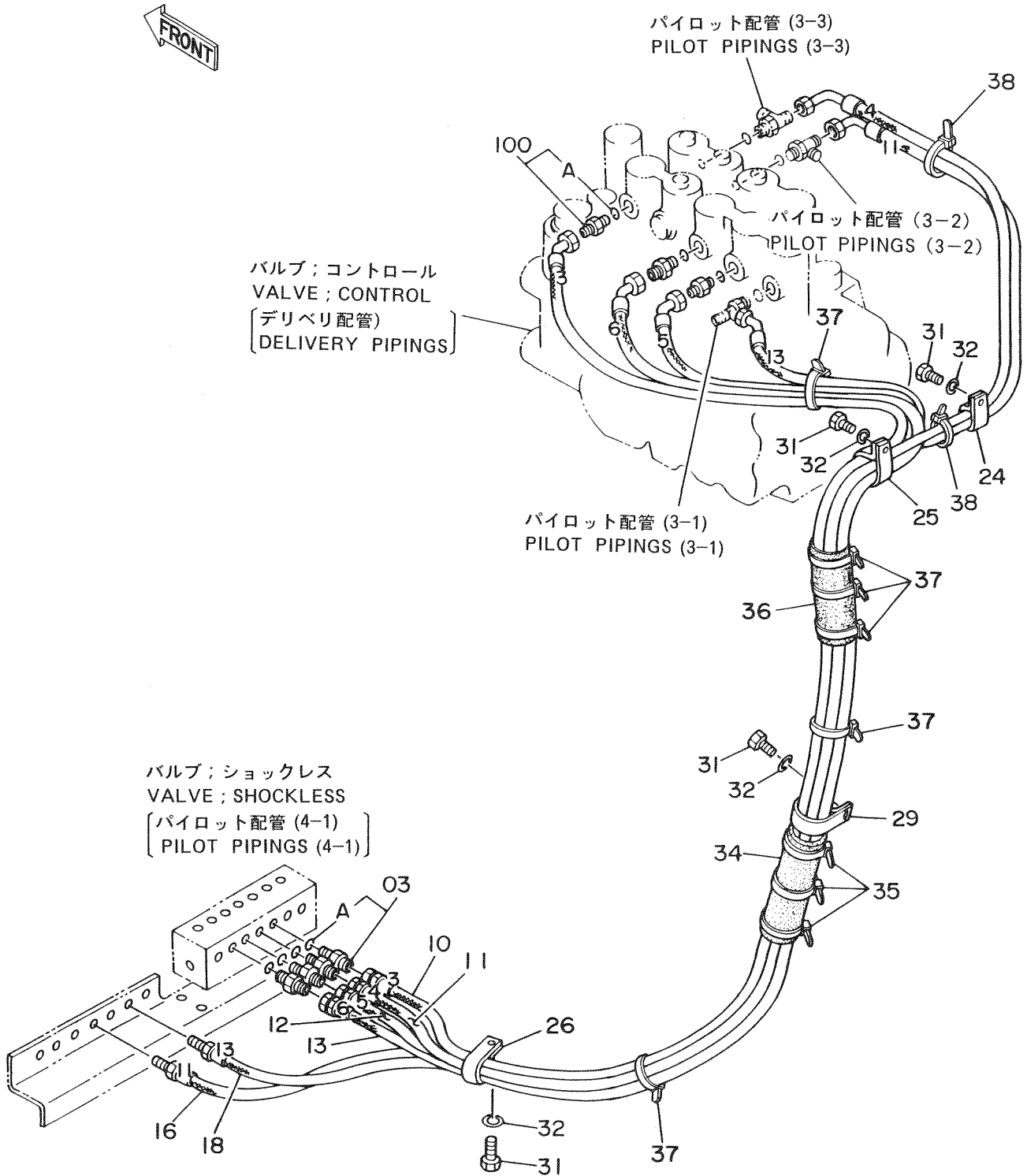
符号 ITEM	部品番号 PART NO.	部品名 PART NAME	PART NAME or CODE	数量 QTY	サービス コード S.C	適用号機 SERIAL NO.	互換性 ICA	代替部品 REPLACEABLE PART	
								部品番号 PART NO.	数量 QTY
02	4302200	アダプタ;S	ADAPTER;S	1					
02A	A813011	-O-リング	-O-RING	1					
14	4302189	エルボ;S	ELBOW;S	1					
14A	A813011	-O-リング	-O-RING	1					
35	4304074	エルボ;S	ELBOW;S	1					
35A	A813018	-O-リング	-O-RING	1					
40	4249395	ホース (PP)	HOSE (PP)	1					
51	4302193	チー;S	TEE;S	1					
51A	A813011	-O-リング	-O-RING	1					
52	4302186	エルボ;S	ELBOW;S	2					
52A	A813011	-O-リング	-O-RING	1					
53	4207341	ホース;ナイロン (SH)	HOSE;NYLON (SH)	1					
56	4251909	ホース;ナイロン (PG1)	HOSE;NYLON (PG1)	1					
57	4260131	ホース;ナイロン (SH1)	HOSE;NYLON (SH1)	1					
60	4302194	チー;S	TEE;S	1					
60A	A813011	-O-リング	-O-RING	1					
66	4190275	クリップ	CLIP	1					
67	4190277	クリップ	CLIP	1	#				
68	J901016	ボルト	BOLT	2					
69	A590910	ワッシャ;スプリング	WASHER;SPRING	2					
71	4188522	チューブ	TUBE	1					
75	4209374	プラグ	PLUG	2					
80	4302759	バルブ	VALVE	1	H				
81	J011070	ボルト;セムス	BOLT;SEMS	2					
84	4236792	ホース;ナイロン (ATA)	HOSE;NYLON (ATA)	1					
85	4236791	ホース (ATB)	HOSE (ATB)	1					
86	4236789	ホース;ナイロン (ATC)	HOSE;NYLON (ATC)	1					
88	4302189	エルボ;S	ELBOW;S	2					
88A	A813011	-O-リング	-O-RING	1					
90	4302186	エルボ;S	ELBOW;S	2					
90A	A813011	-O-リング	-O-RING	1					
91	4302196	チー;S	TEE;S	2					
91A	A813014	-O-リング	-O-RING	1					
94	4055312	クリップ;バンド	CLIP;BAND	1	#				

パイロットパイプ (4-1)
PILOT PIPINGS (4-1)

03403-

符号 ITEM	部品番号 PART NO.	部品名 PART NAME	PART NAME or CODE	数量 QTY	サービス コード S. C	適用号機 SERIAL NO.	互換性 ICA	代替部品 REPLACEABLE PART	
								部品番号 PART NO.	数量 QTY
00	4302761	バルブ;ショックレス	VALVE;SHOCKLESS	1	H				
01	J901020	ボルト	BOLT	4					
02	A590910	ワッシャ;スプリング	WASHER;SPRING	4					
03	4302464	アダプタ;S	ADAPTER;S	3					
03A	A813014	-O-リング	-O-RING	1					
04	4302188	エルボ;S	ELBOW;S	1					
04A	A813018	-O-リング	-O-RING	1					
05	4302198	アダプタ;S	ADAPTER;S	1					
05A	A813018	-O-リング	-O-RING	1					
08	4217358	ホース;ナイロン (1)	HOSE;NYLON (1)	1					
09	4217359	ホース;ナイロン (2)	HOSE;NYLON (2)	1					
14	4217364	ホース;ナイロン (7)	HOSE;NYLON (7)	1					
15	4217367	ホース;ナイロン (10)	HOSE;NYLON (10)	1					
17	4217369	ホース;ナイロン (12)	HOSE;NYLON (12)	1					
19	4217371	ホース;ナイロン (14)	HOSE;NYLON (14)	1					
21	4217355	ホース (RA)	HOSE (RA)	1					
22	4217357	ホース;ナイロン (RB)	HOSE;NYLON (RB)	1					
26	4193848	クリップ	CLIP	1					
28	4190274	クリップ	CLIP	1					
31	J901016	ボルト	BOLT	2					
32	A590910	ワッシャ;スプリング	WASHER;SPRING	2					
37	4055312	クリップ;バンド	CLIP;BAND	2					
100	4302464	アダプタ;S	ADAPTER;S	3					
100A	A813014	-O-リング	-O-RING	1					
110	4302198	アダプタ;S	ADAPTER;S	1					
110A	A813018	-O-リング	-O-RING	1					
128	4302188	エルボ;S	ELBOW;S	1					
128A	A813018	-O-リング	-O-RING	1					

パイロット配管 (4-2) Pilot Pipings (4-2)

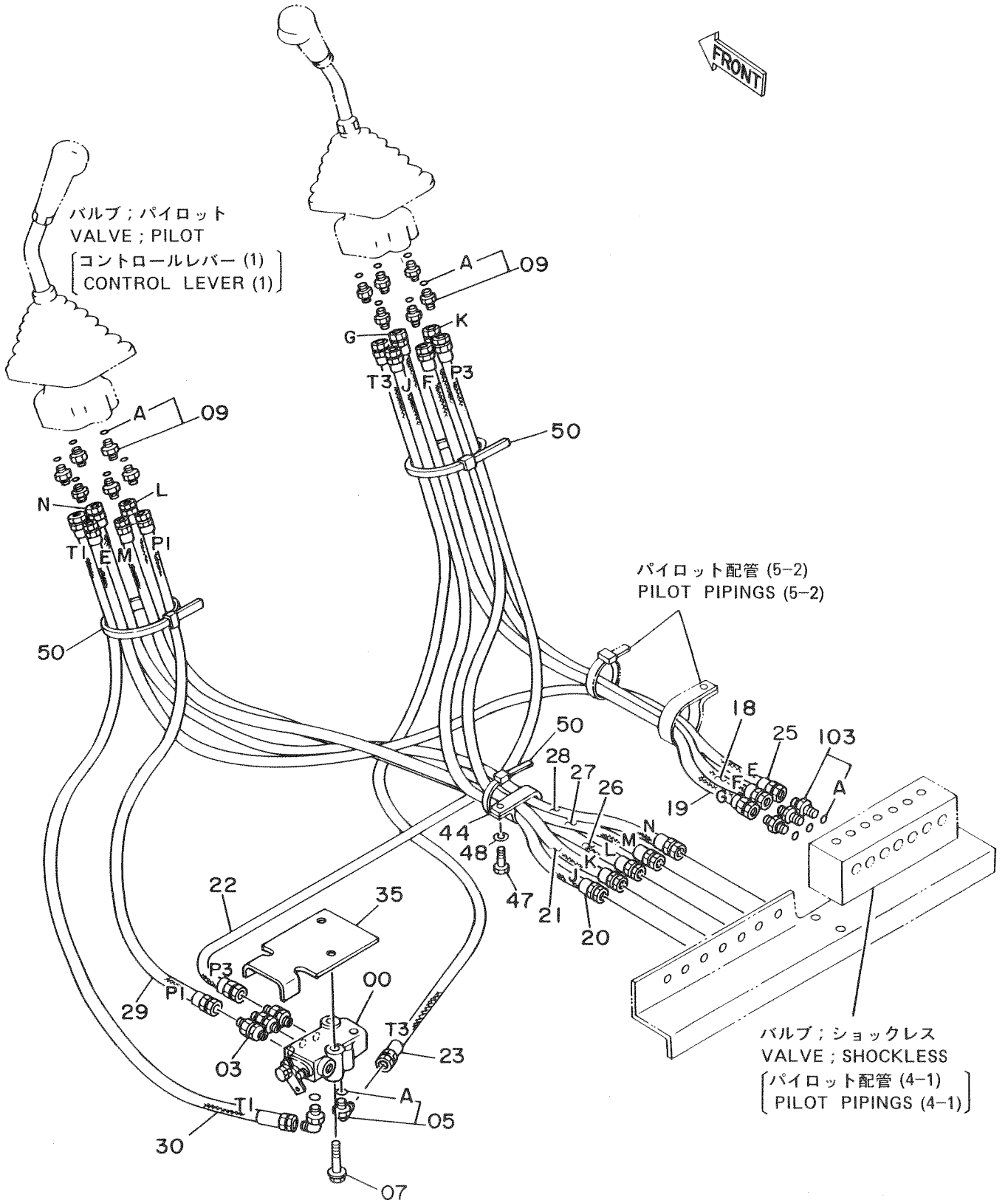


パイロット ハイカ (4-2)
PILOT PIPINGS (4-2)

03403~

符号 ITEM	部品番号 PART NO.	部 品 名 PART NAME	PART NAME or CODE	数量 QTY	サービス コード S.C	適用号機 SERIAL NO.	互 換 性 ICA	代 替 部 品 REPLACEABLE PART	
								部品番号 PART NO.	数量 QTY
03	4302464	アダプタ;S	ADAPTER;S	4					
03A	A813014	-O-リング	-O-RING	1					
10	4217360	ホース;ナイロン (3)	HOSE;NYLON (3)	1					
11	4217361	ホース;ナイロン (4)	HOSE;NYLON (4)	1					
12	4217362	ホース;ナイロン (5)	HOSE;NYLON (5)	1					
13	4217363	ホース;ナイロン (6)	HOSE;NYLON (6)	1					
16	4217368	ホース;ナイロン (11)	HOSE;NYLON (11)	1					
18	4217370	ホース;ナイロン (13)	HOSE;NYLON (13)	1					
24	4190292	クリップ	CLIP	1					
25	4193848	クリップ	CLIP	1					
26	4193848	クリップ	CLIP	1					
29	4193816	クリップ	CLIP	1					
31	J901016	ボルト	BOLT	4					
32	A590910	ワッシャ;スプリング	WASHER;SPRING	4					
34	4155962	ラバー	RUBBER	1		~ 03482	Y	4219918	1
34	4219918	ブッシング;ラバー	BUSHING;RUBBER	1	#	03483~			
35	4055312	クリップ;バンド	CLIP;BAND	3					
36	4155962	ラバー	RUBBER	1		~ 03482	Y	4219918	1
36	4219918	ブッシング;ラバー	BUSHING;RUBBER	1	#	03483~			
37	4055312	クリップ;バンド	CLIP;BAND	6					
38	4055311	クリップ;バンド	CLIP;BAND	2					
100	4302464	アダプタ;S	ADAPTER;S	3					
100A	A813014	-O-リング	-O-RING	1					

パイロット配管 (5-1) Pilot Pipings (5-1)

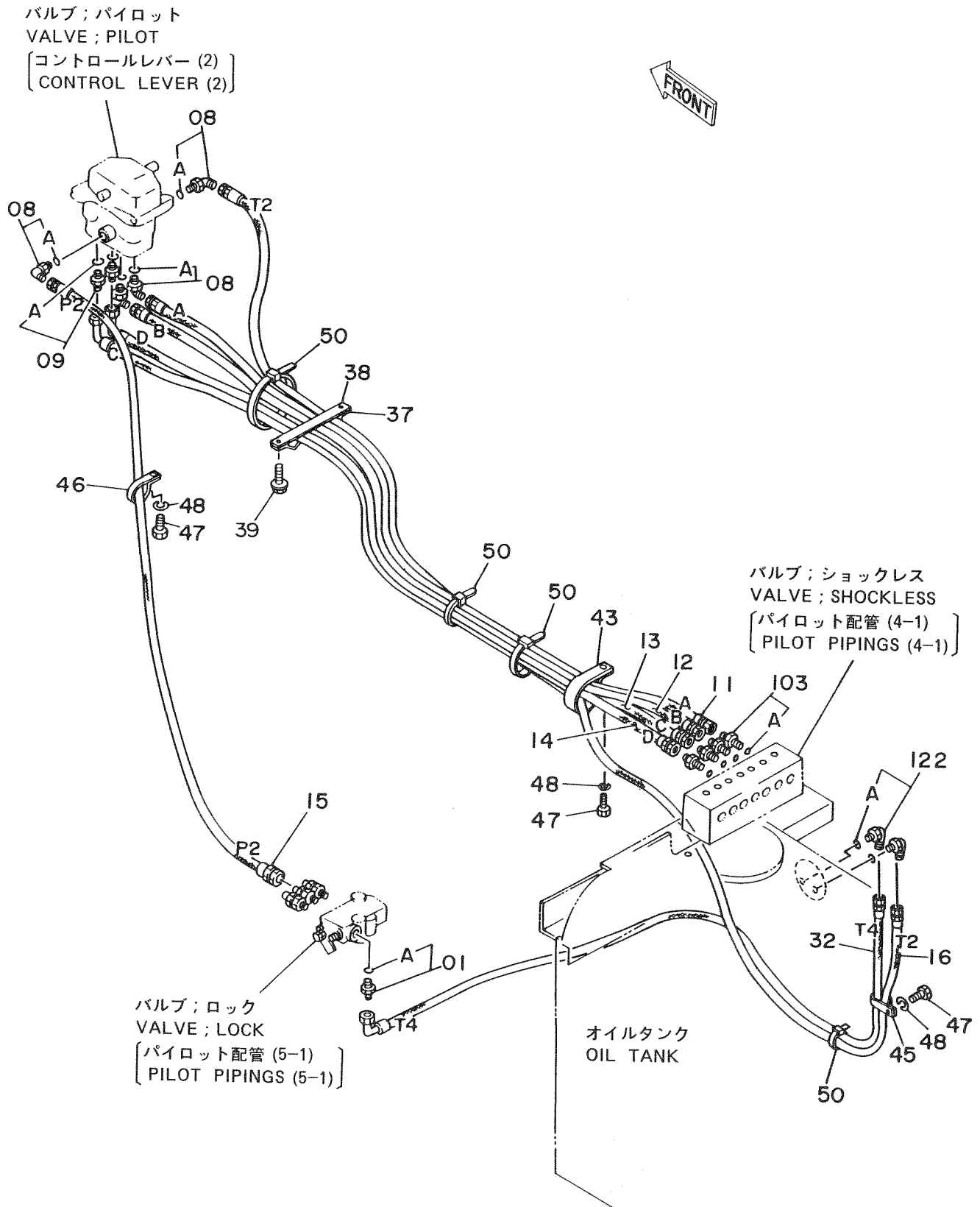


パイロットパイカ (5-1)
PILOT PIPINGS (5-1)

03403~

符号 ITEM	部品番号 PART NO.	部品名 PART NAME	PART NAME or CODE	数量 Q'TY	サービス コード S.C	適用号機 SERIAL NO.	互換性 ICA	代替部品 REPLACEABLE PART	
								部品番号 PART NO.	数量 QTY
00	4302332	バルブ;ロック	VALVE;LOCK	1	H				
03	4303861	フィルタ	FILTER	3					
05	4302187	エルボ;S	ELBOW;S	2					
05A	A813014	-O-リング	-O-RING	1					
07	J011075	ボルト;セムス	BOLT;SEMS	2					
09	4302201	アダプタ;S	ADAPTER;S	12					
09A	A813011	-O-リング	-O-RING	1					
18	4207397	ホース;ナイロン (F)	HOSE;NYLON (F)	1					
19	4207398	ホース;ナイロン (G)	HOSE;NYLON (G)	1					
20	4207399	ホース;ナイロン (J)	HOSE;NYLON (J)	1					
21	4207900	ホース;ナイロン (K)	HOSE;NYLON (K)	1					
22	4207906	ホース;ナイロン (P3)	HOSE;NYLON (P3)	1					
23	4207983	ホース;ナイロン (T3)	HOSE;NYLON (T3)	1					
25	4207396	ホース;ナイロン (E)	HOSE;NYLON (E)	1					
26	4207901	ホース;ナイロン (L)	HOSE;NYLON (L)	1					
27	4207902	ホース;ナイロン (M)	HOSE;NYLON (M)	1					
28	4207903	ホース;ナイロン (N)	HOSE;NYLON (N)	1					
29	4207904	ホース;ナイロン (P1)	HOSE;NYLON (P1)	1					
30	4203027	ホース;ナイロン (T1)	HOSE;NYLON (T1)	1					
35	4218688	ストッパ	STOPPER	1					
44	4192034	クリップ	CLIP	1					
47	J901016	ボルト	BOLT	1					
48	A590910	ワッシャ;スプリング	WASHER;SPRING	1					
50	4055312	クリップ;バンド	CLIP;BAND	6					
103	4302464	アダプタ;S	ADAPTER;S	3					
103A	A813014	-O-リング	-O-RING	1					

パイロット配管 (5-2) Pilot Pipings (5-2)



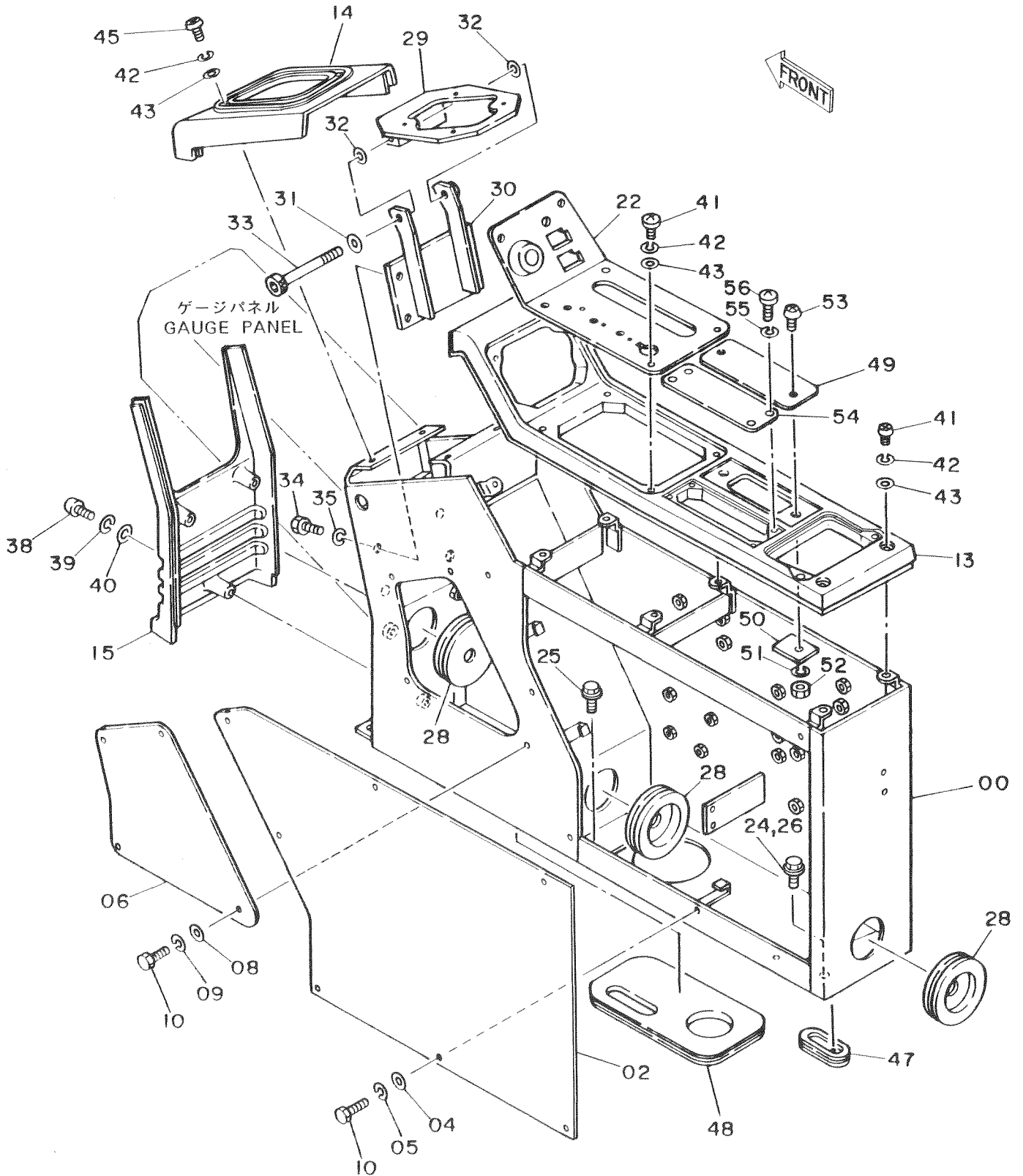
パイロット ハイカ (5-2)
PILOT PIPINGS (5-2)

03403~

符号 ITEM	部品番号 PART NO.	部品名 PART NAME	PART NAME or CODE	数量 QTY	サービス コード S.C	適用号機 SERIAL NO.	互換性 ICA	代替部品 REPLACEABLE PART	
								部品番号 PART NO.	数量 QTY
01	4200466	アダプタ;S	ADAPTER;S	1					
01A	4509180	・O-リング	・O-RING	1					
08	4302189	エルボ;S	ELBOW;S	4					
08A	A813011	・O-リング	・O-RING	1					
09	4302201	アダプタ;S	ADAPTER;S	2					
09A	A813011	・O-リング	・O-RING	1					
11	4207392	ホース;ナイロン (A)	HOSE;NYLON (A)	1					
12	4207393	ホース;ナイロン (B)	HOSE;NYLON (B)	1					
13	4207981	ホース;ナイロン (C)	HOSE;NYLON (C)	1					
14	4207982	ホース;ナイロン (D)	HOSE;NYLON (D)	1					
15	4207905	ホース;ナイロン (P2)	HOSE;NYLON (P2)	1					
16	4213437	ホース;ナイロン (T2)	HOSE;NYLON (T2)	1					
32	4207357	ホース;ナイロン (T4)	HOSE;NYLON (T4)	1					
37	9727639	クランプ;ホース	CLAMP;HOSE	1					
38	9727637	プレート	PLATE	1					
39	J021035	ボルト;セムス	BOLT;SEMS	2					
43	4193816	クリップ	CLIP	1					
45	4190292	クリップ	CLIP	1					
46	4190275	クリップ	CLIP	1					
47	J901016	ボルト	BOLT	3					
48	A590910	ワッシャ;スプリング	WASHER;SPRING	3					
50	4055312	クリップ;バンド	CLIP;BAND	4					
103	4302464	アダプタ;S	ADAPTER;S	4					
103A	A813014	・O-リング	・O-RING	1					
122	4302187	エルボ;S	ELBOW;S	2					
122A	A813014	・O-リング	・O-RING	1					

コントロールボックス (右)

Control Box (R)

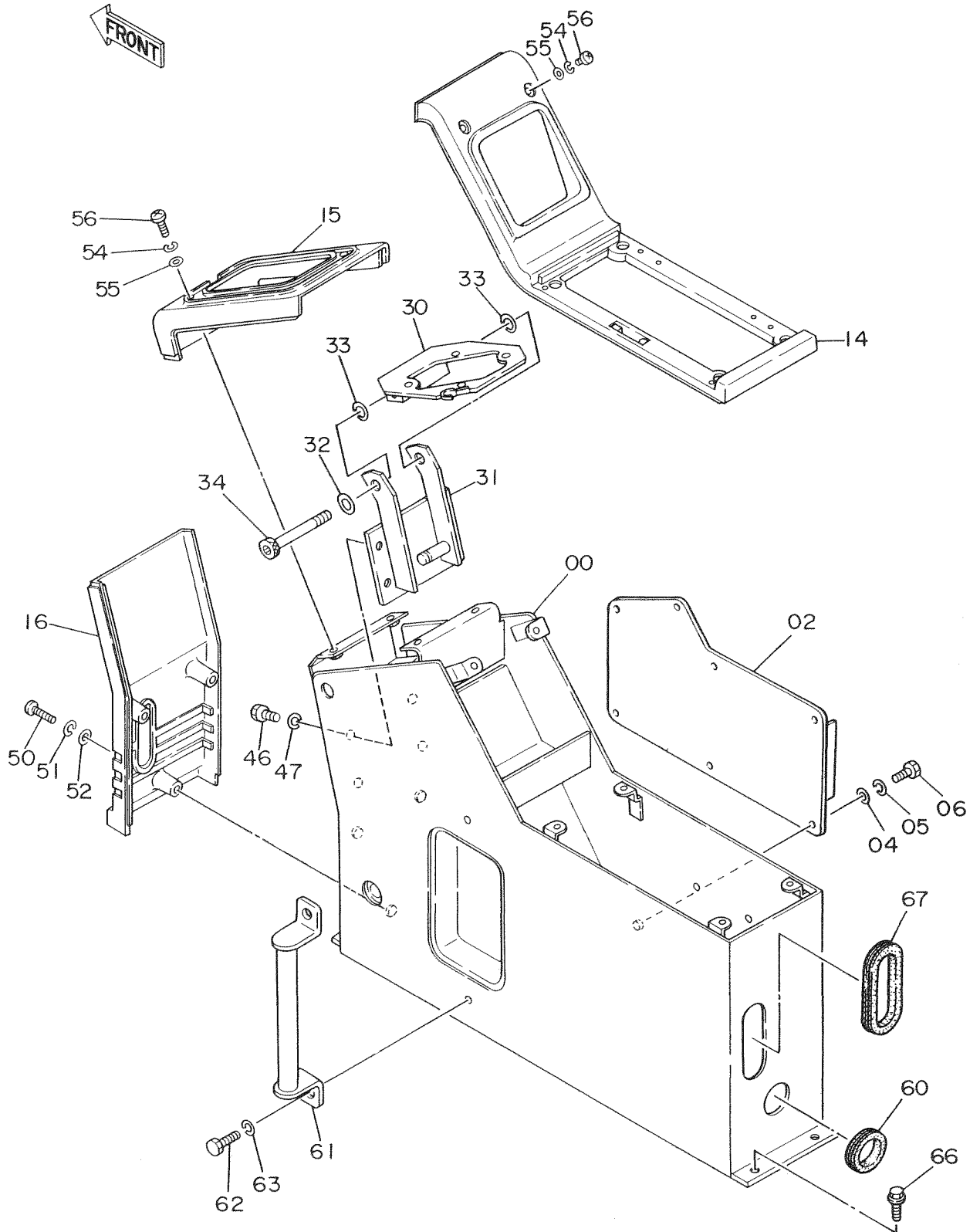


コントロール ボックス (ミギ)
CONTROL BOX (R)

03403~

符号 ITEM	部品番号 PART NO.	部 品 名 PART NAME	PART NAME or CODE	数量 Q'TY	サービス コード S.C	適用号機 SERIAL NO.	互換性 ICA	代 替 部 品 REPLACEABLE PART	
								部品番号 PART NO.	数量 QTY
00	6013001	スタンド	STAND	1					
02	3062361	カバー	COVER	1					
04	4144838	ワッシャ	WASHER	7					
05	A590906	ワッシャ;スプリング	WASHER;SPRING	7					
06	4191972	カバー	COVER	1					
08	A590106	ワッシャ;プレーン	WASHER;PLANE	4					
09	A590906	ワッシャ;スプリング	WASHER;SPRING	4					
10	J900614	ボルト	BOLT	11					
13	5002033	パネル	PANEL	1					
14	1010966	カバー	COVER	1					
15	1010899	カバー	COVER	1					
22	3045260	パネル	PANEL	1					
24	J011025	ボルト;セムス	BOLT;SEMS	5					
25	J021025	ボルト;セムス	BOLT;SEMS	1					
28	4161992	ブッシング;ラバー	BUSHING;RUBBER	3					
29~33	9076592	ブラケット アッセン	BRACKET ASS'Y	1					
29	8038103	-ブラケット	-BRACKET	1					
30	8038102	-ブラケット	-BRACKET	1					
31	A590112	-ワッシャ	-WASHER	1					
32	4191947	-シム	-SHIM	2					
33	M341200	-ボルト;ソケット	-BOLT;SOCKET	1					
34	J901020	ボルト	BOLT	4					
35	A590910	ワッシャ;スプリング	WASHER;SPRING	4					
38	J850640	スクリュ	SCREW	3					
39	J251006	ワッシャ;スプリング	WASHER;SPRING	3					
40	J250006	ワッシャ;プレーン	WASHER;PLANE	3					
41	J850616	スクリュ	SCREW	8					
42	J251006	ワッシャ;スプリング	WASHER;SPRING	12					
43	J250006	ワッシャ;プレーン	WASHER;PLANE	12					
45	J850620	スクリュ	SCREW	4					
47	4205083	ブッシング;ラバー	BUSHING;RUBBER	1					
48	4200658	ブッシング;ラバー	BUSHING;RUBBER	1					
49	4209105	カバー	COVER	1					
50	4200521	プレート	PLATE	2					
51	A590906	ワッシャ;スプリング	WASHER;SPRING	2					
52	M500605	ナット	NUT	2					
53	J650620	スクリュ	SCREW	2					
54	4209104	カバー	COVER	1					
55	J251004	ワッシャ;スプリング	WASHER;SPRING	4					
56	J850410	スクリュ	SCREW	4					

コントロールボックス (左) Control Box (L)

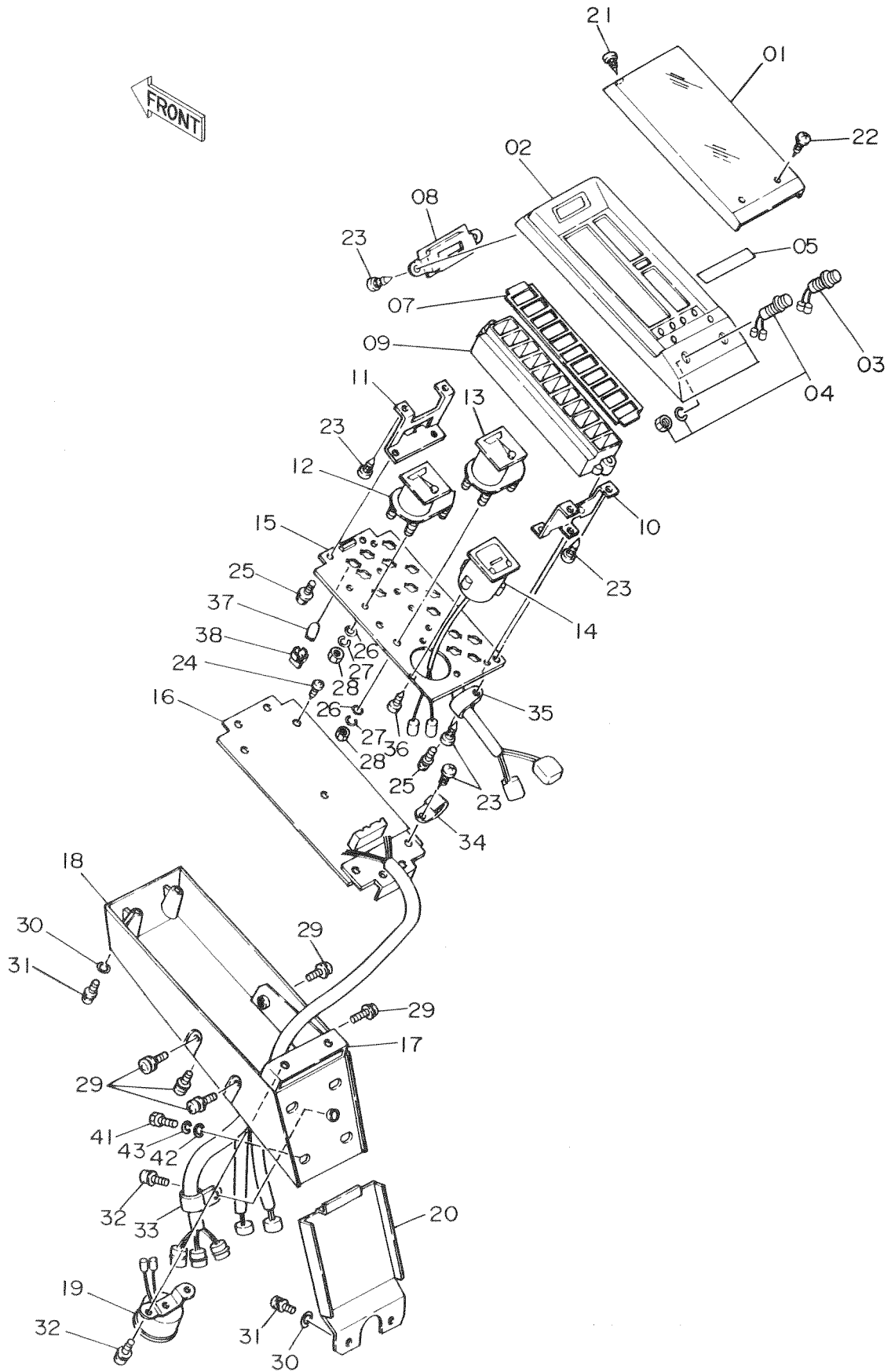


コントロールボックス (ヒダリ)
CONTROL BOX (L)

03403~

符号 ITEM	部品番号 PART NO.	部品名 PART NAME	PART NAME or CODE	数量 QTY	サービス コード S.C	適用号機 SERIAL NO.	互換性 ICA	代替部品 REPLACEABLE PART	
								部品番号 PART NO.	数量 QTY
00	6013002	スタンド	STAND	1					
02	7021746	カバー	COVER	1					
04	A590106	ワッシャ;プレーン	WASHER;PLANE	7					
05	A590906	ワッシャ;スプリング	WASHER;SPRING	7					
06	J900614	ボルト	BOLT	7					
14	5002029	カバー	COVER	1					
15	1010967	カバー	COVER	1					
16	1010900	カバー	COVER	1					
30~34	9076593	ブラケット アッセン	BRACKET ASS'Y	1					
30	8038104	・ブラケット	・BRACKET	1					
31	8038101	・ブラケット	・BRACKET	1					
32	A590112	・ワッシャ;プレーン	・WASHER;PLANE	1					
33	4191947	・シム	・SHIM	2					
34	M341200	・ボルト;ソケット	・BOLT;SOCKET	1					
46	J901020	ボルト	BOLT	4					
47	A590910	ワッシャ;スプリング	WASHER;SPRING	4					
50	J850640	スクリュー	SCREW	3					
51	J251006	ワッシャ;スプリング	WASHER;SPRING	3					
52	J250006	ワッシャ;プレーン	WASHER;PLANE	3					
54	J251006	ワッシャ;スプリング	WASHER;SPRING	6					
55	J250006	ワッシャ;プレーン	WASHER;PLANE	6					
56	J850620	スクリュー	SCREW	6					
60	4161992	ブッシング;ラバー	BUSHING;RUBBER	1					
61	9728240	ステー	STAY	1					
62	J901020	ボルト	BOLT	2					
63	A590910	ワッシャ;スプリング	WASHER;SPRING	2					
66	J011025	ボルト;セムス	BOLT;SEMS	4					
67	4255397	ブッシング	BUSHING	1					

ゲージパネル Gauge Panel



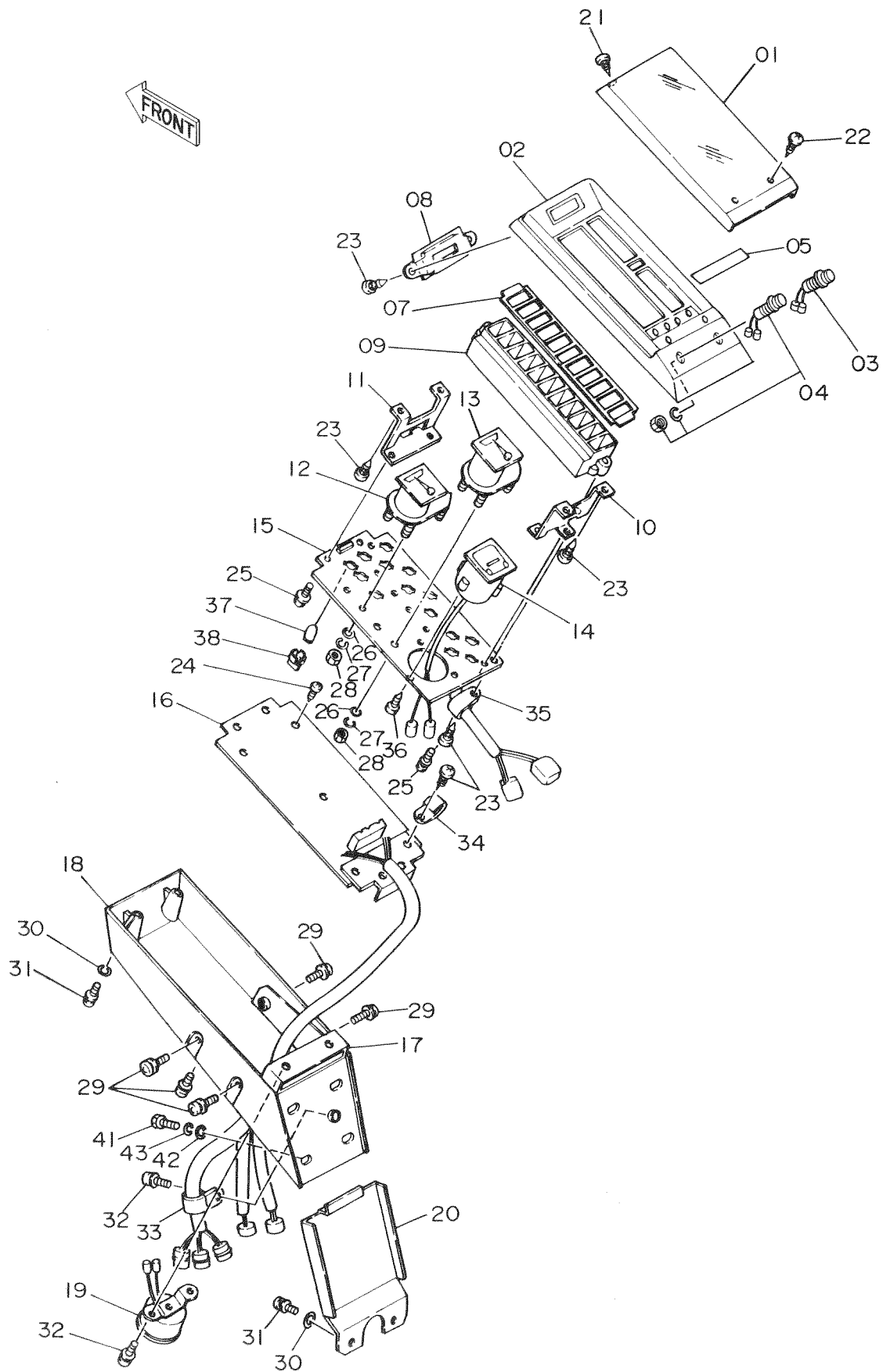
ゲージ パネル

GAUGE PANEL

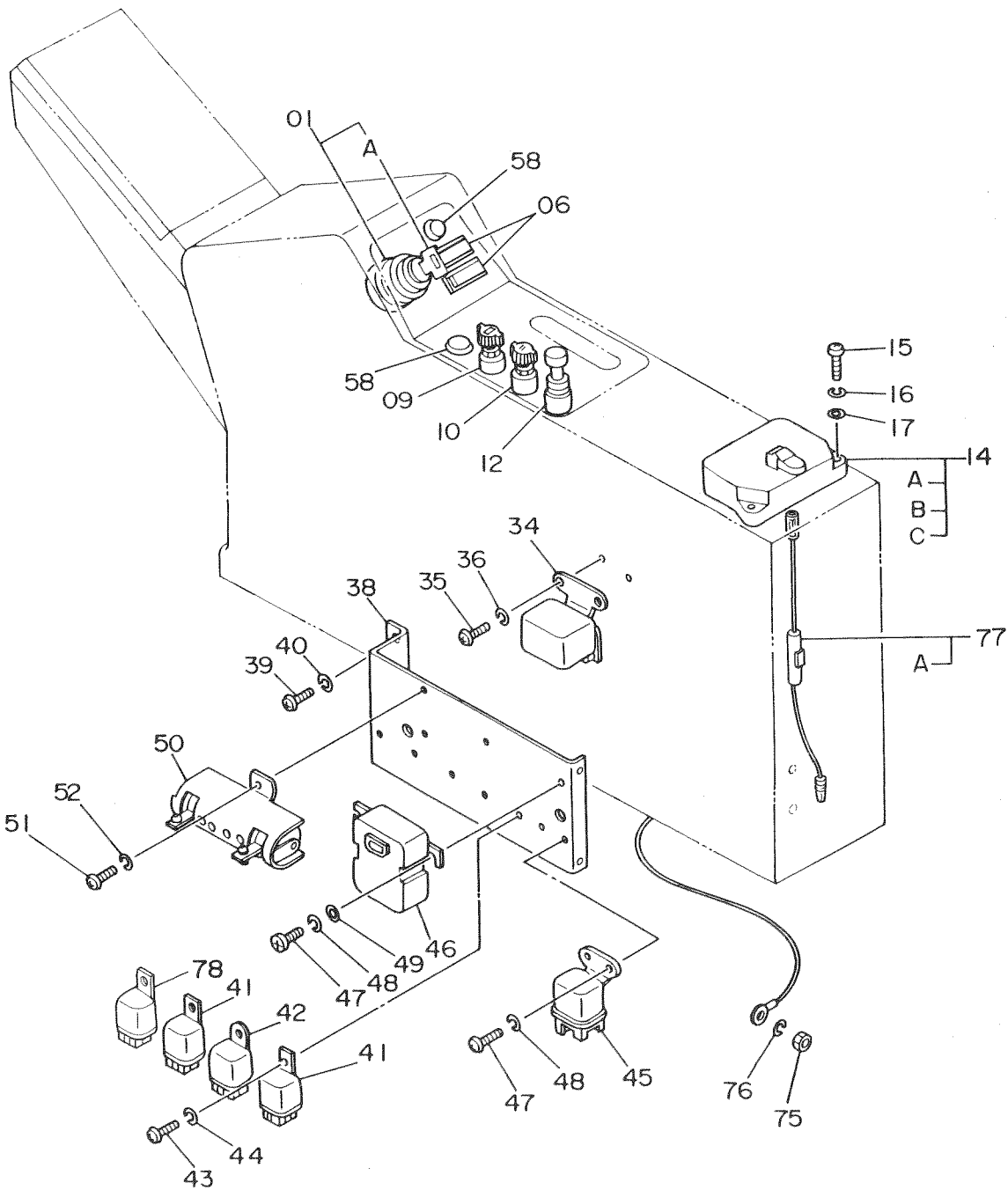
03403~

符号 ITEM	部品番号 PART NO.	部 品 名 PART NAME	PART NAME or CODE	数量 QTY	サービス コード S.C	適用号機 SERIAL NO.	互 換 性 ICA	代 替 部 品 REPLACEABLE PART	
								部品番号 PART NO.	数量 QTY
01~38	4304005	パネル;ゲージ アッセン	PANEL;GAUGE ASS'Y	1					
01	4208843	・カバー	・COVER	1					
02	4208844	・ハウジング;アツバ	・HOUSING;UPPER	1					
03	4208845	・スイッチ (ブザー キャンセル)	・SWITCH (BUZZER CANCEL)	1					
04	4208846	・スイッチ (レベル チェック)	・SWITCH (LEVEL CHECK)	1					
05	4210974	・マスク	・MASK	1					
07	4208849	・レンズ;ワーニング	・LENS;WARNING	1					
08	4210977	・マスク	・MASK	1					
09	4208851	・ハウジング;ランプ	・HOUSING;LAMP	1					
10	4208852	・ブラケット	・BRACKET	1					
11	4208853	・ブラケット	・BRACKET	1					
12	4208854	・メータ;テンプ	・METER;TEMP.	1					
13	4208855	・メータ;フュエル	・METER;FUEL	1					
14	4208856	・メータ;アワー	・METER;HOUR	1					
15	4210975	・ボード;メータ	・BOARD;METER	1					
16	4210978	・ボード;コントロール	・BOARD;CONTROL	1					
17	4208859	・ブラケット	・BRACKET	1					
18	4208860	・ハウジング;ロア	・HOUSING;LOWER	1					
19	4208861	・ブザー	・BUZZER	1					
20	4208862	・カバー	・COVER	1					
21	4208863	・スクリュー;タッピング	・SCREW;TAPPING	2					
22	4208864	・スクリュー;タッピング	・SCREW;TAPPING	2					
23	4208865	・スクリュー;タッピング	・SCREW;TAPPING	12					
24	4208866	・スクリュー;タッピング	・SCREW;TAPPING	2					
25	4208867	・スクリュー	・SCREW	5					
26	4208868	・ワッシャ	・WASHER	8					
27	A590903	・ワッシャ;スプリング	・WASHER;SPRING	8					
28	M500303	・ナット	・NUT	8					
29	4208870	・スクリュー	・SCREW	6					
30	4208871	・ワッシャ	・WASHER	6					
31	4208872	・スクリュー	・SCREW	6					
32	4208873	・スクリュー	・SCREW	3					
33	4208874	・クリップ	・CLIP	1					
34	4213161	・クリップ	・CLIP	1					
35	4210979	・クリップ	・CLIP	1					
36	4208877	・スクリュー;タッピング	・SCREW;TAPPING	3					
37	4208878	・バルブ	・BULB	15					
38	4208879	・ソケット;バルブ	・SOCKET;BULB	15					
41	J900820	・ボルト	BOLT	4					
42	A590108	ワッシャ	WASHER	4					

ゲージパネル Gauge Panel



電 氣 部 品 (1) Electric Parts (1)

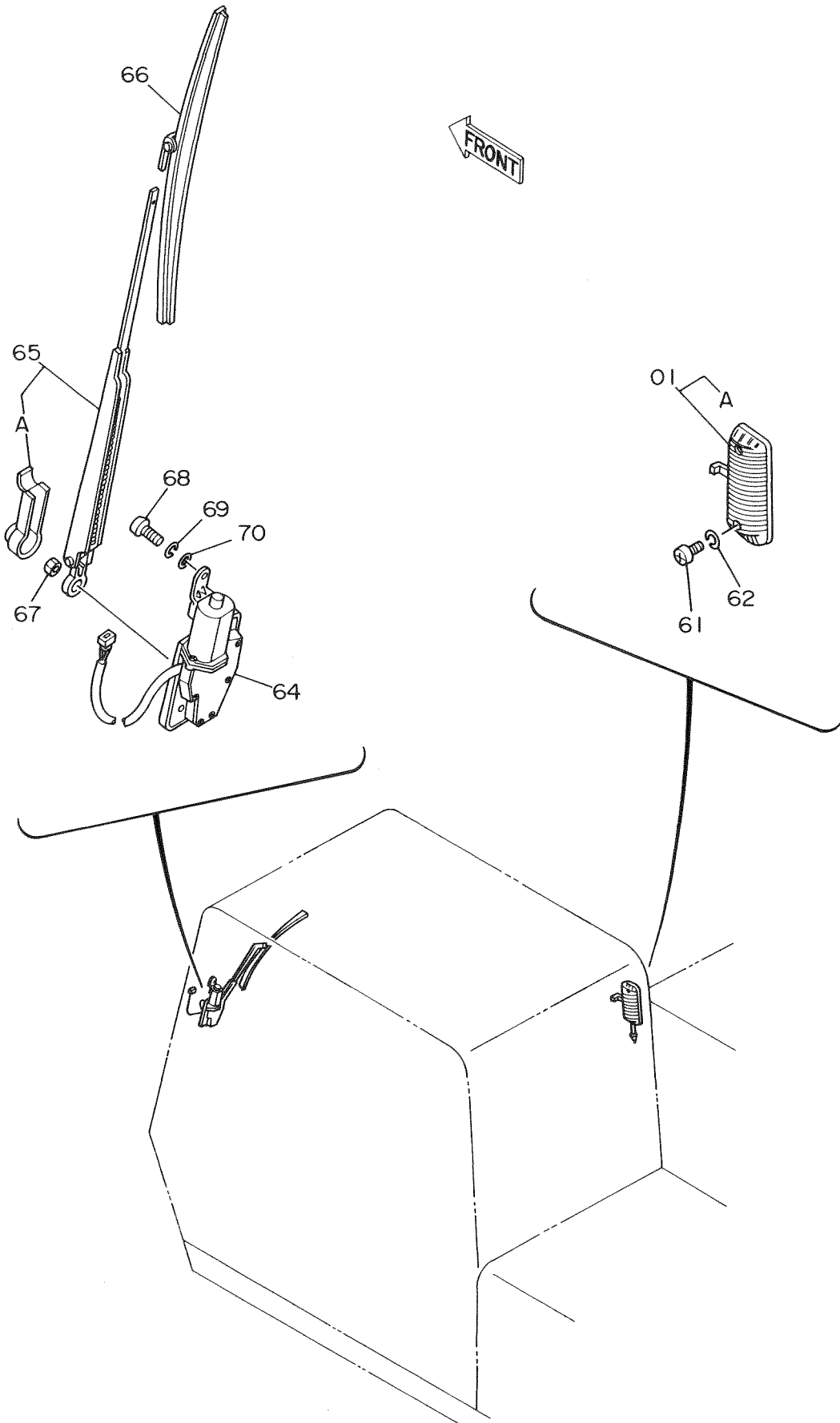


フィッパ (1)
ELECTRIC PARTS (1)

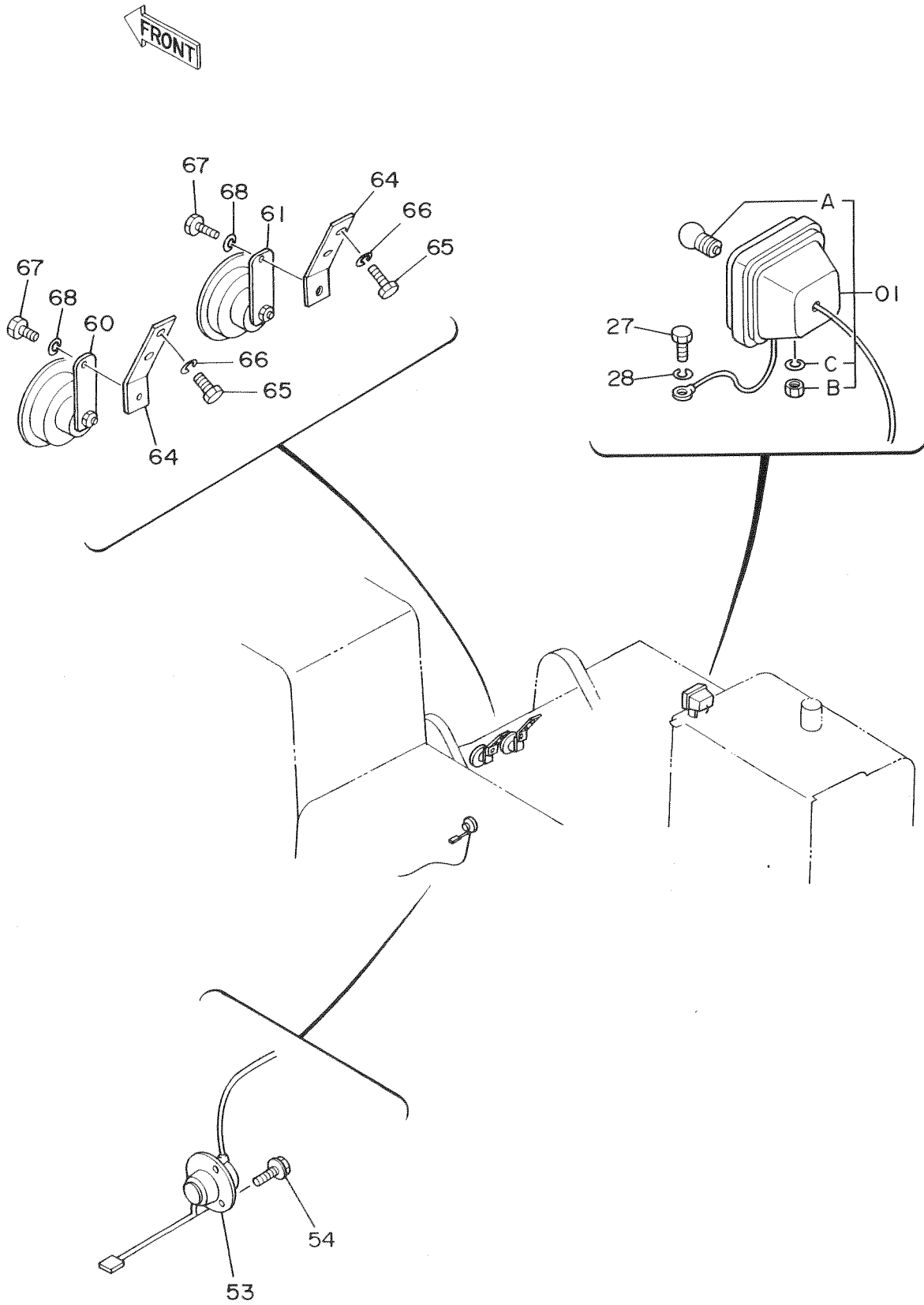
03403~

符号 ITEM	部品番号 PART NO.	部 品 名 PART NAME	PART NAME or CODE	数量 QTY	サービス コード S.C	適用号機 SERIAL NO.	互 換 性 ICA	代 替 部 品 REPLACEABLE PART	
								部品番号 PART NO.	数量 QTY
01	4186743	スイッチ;スタート (キー付き)	SWITCH;START (WITH KEY)	1					
01A	4187757	・キー;スタート (NO. H800)	・KEY;START (NO. H800)	1					
		(1=2コ)	(1=2 PIECES)						
06	4209103	カバー	COVER	2					
09	4184396	スイッチ (ライト)	SWITCH (LIGHT)	1					
10	4184398	スイッチ (ワイパー)	SWITCH (WIPER)	1					
12	4184395	ライター	LIGHTER	1					
14	4304027	ボックス;ヒューズ	BOX;FUSE	1					
14A	4127781	・ヒューズ (15A)	・FUSE (15A)	4					
14B	4195610	・ヒューズ (10A)	・FUSE (10A)	9					
14C	4208246	・ヒューズ (1A)	・FUSE (1A)	3					
15	J850625	スクリュー	SCREW	2					
16	J251006	ワッシャ;スプリング	WASHER;SPRING	2					
17	J250006	ワッシャ;プレーン	WASHER;PLANE	2					
34	4505392	リレー;ホーン	RELAY;HORN	1					
35	M430610	スクリュー	SCREW	2					
36	A590906	ワッシャ;スプリング	WASHER;SPRING	2					
38	3042173	ブラケット	BRACKET	1					
39	M430610	スクリュー	SCREW	4					
40	A590906	ワッシャ;スプリング	WASHER;SPRING	4					
41	4189566	リレー	RELAY	2					
42	4183189	リレー	RELAY	1					
43	M430610	スクリュー	SCREW	3		~ 03564			
43	M430610	スクリュー	SCREW	4	#	04082~			
44	A590906	ワッシャ;スプリング	WASHER;SPRING	3		~ 03564			
44	A590906	ワッシャ;スプリング	WASHER;SPRING	4	#	04082~			
45	4210117	リレー	RELAY	1	Z				
46	4210118	タイマ	TIMER	1	Z				
47	M430610	スクリュー	SCREW	4					
48	A590906	ワッシャ;スプリング	WASHER;SPRING	4					
49	A590106	ワッシャ;プレーン	WASHER;PLANE	2					
50	4158761	レジスタ	RESISTOR	1	Z				
51	M430510	スクリュー	SCREW	2					
52	A590905	ワッシャ;スプリング	WASHER;SPRING	2					
58	4146754	ラバー	RUBBER	2					
75	J950010	ナット	NUT	1					
76	A590910	ワッシャ;スプリング	WASHER;SPRING	1					
77	4303882	ホルダ;ヒューズ	HOLDER;FUSE	1					
77A	4127780	・ヒューズ (30A)	・FUSE (30A)	1					
78	4205029	リレー	RELAY	1	#	04082~			

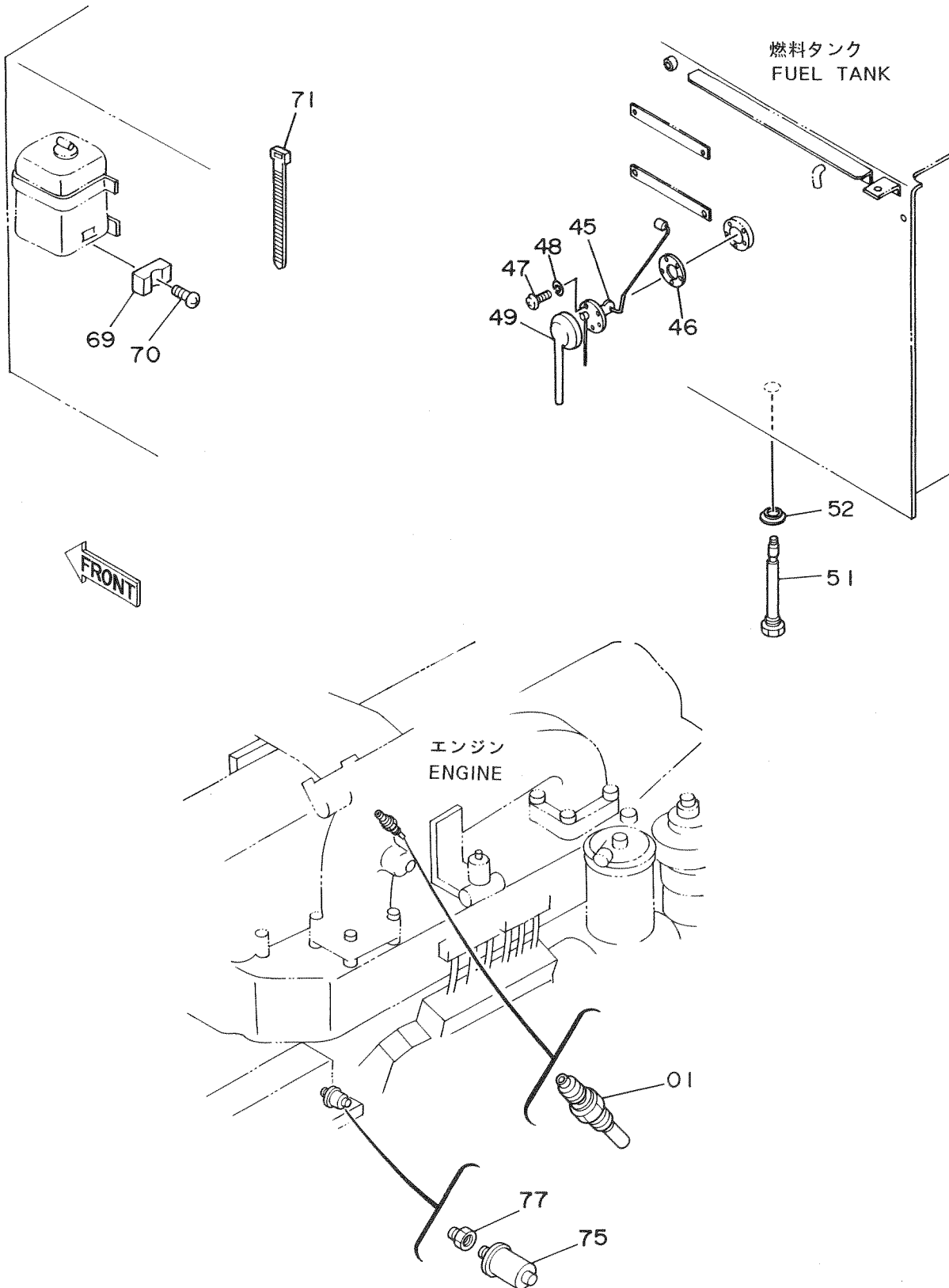
電気部品 (2) Electric Parts (2)



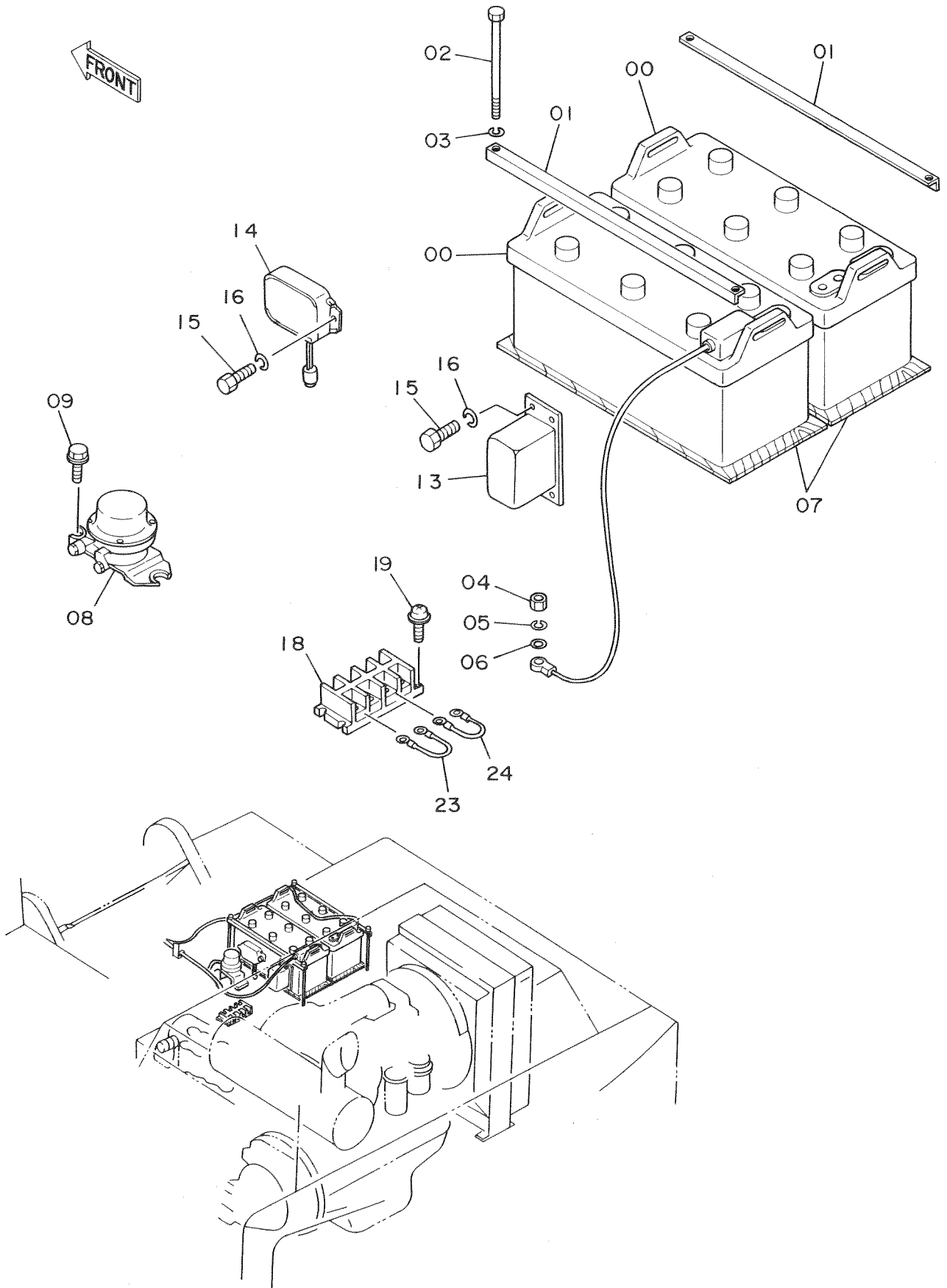
電気部品 (3) Electric Parts (3)



電気部品 (4) Electric Parts (4)

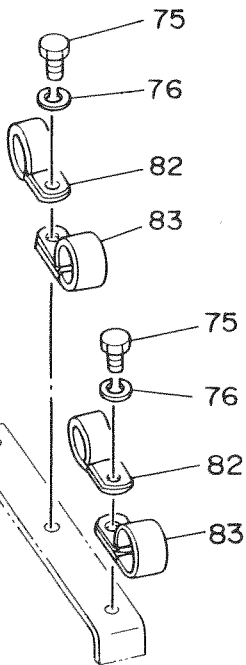
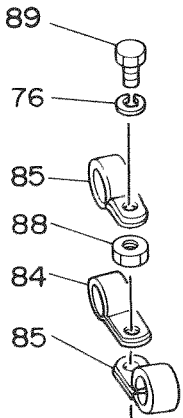
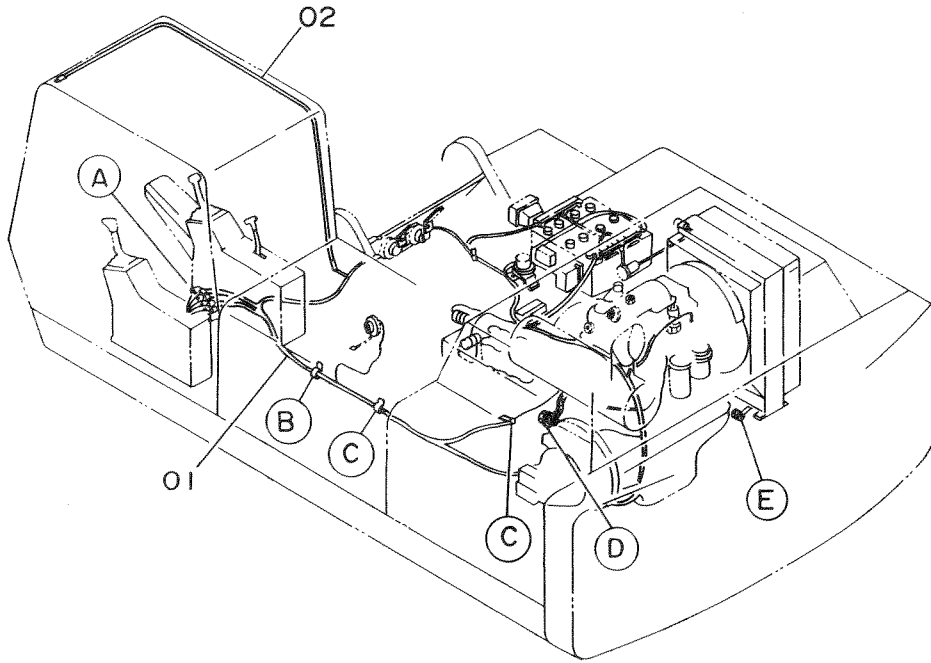


電気部品 (5) Electric Parts (5)

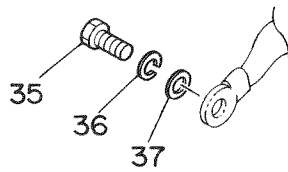


電気部品 (6) Electric Parts (6)

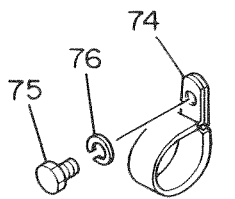
FRONT



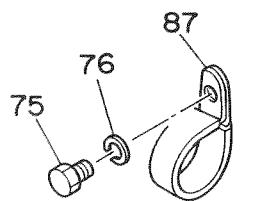
DETAIL (A)



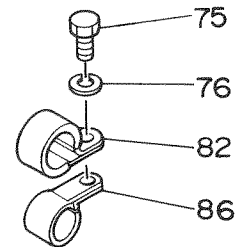
DETAIL (D)



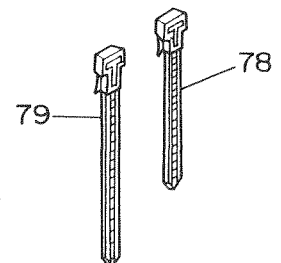
DETAIL (C)



DETAIL (B)



DETAIL (E)

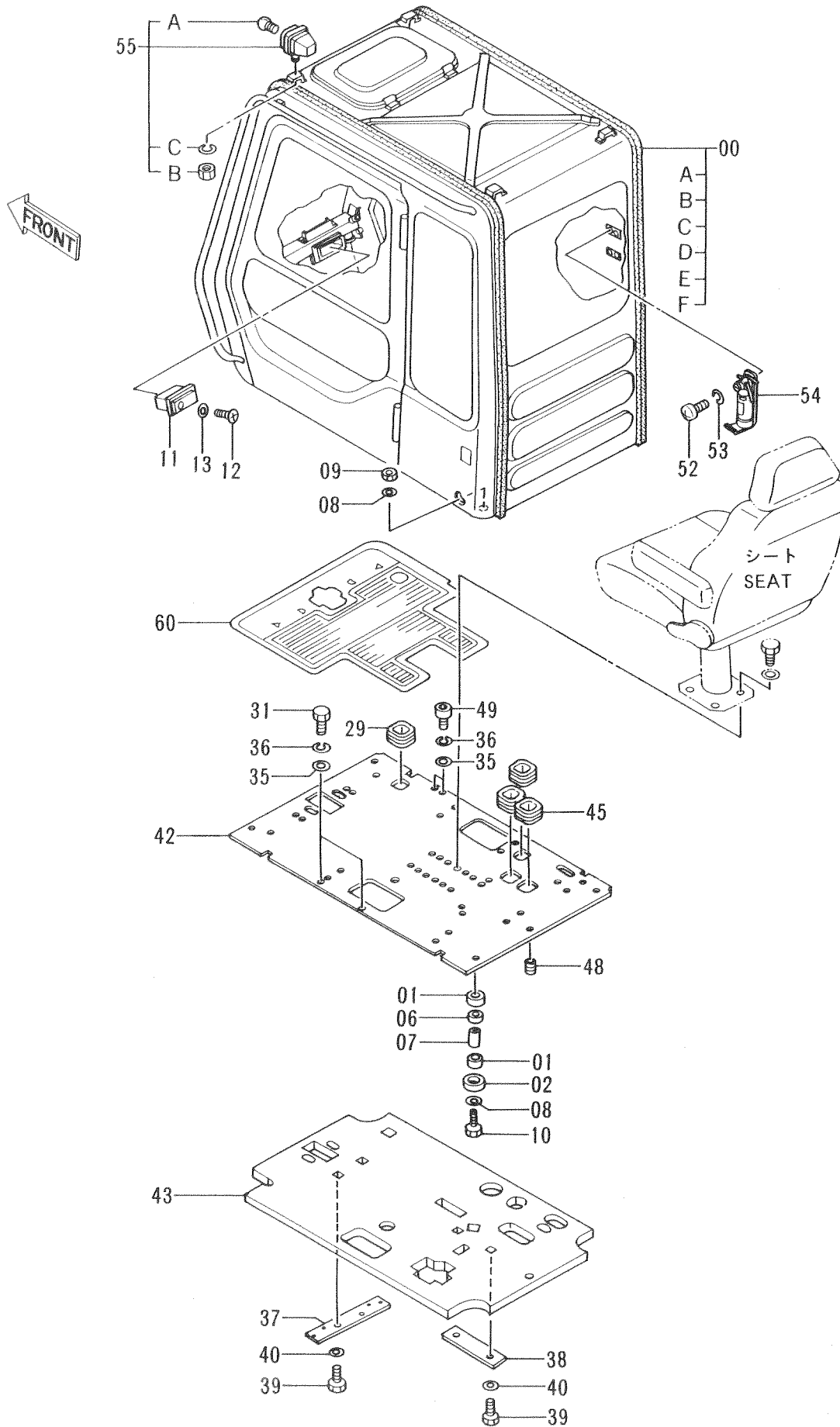


テキ 北 (6)
ELECTRIC PARTS (6)

03403~

符号 ITEM	部品番号 PART NO.	部 品 名 PART NAME	PART NAME or CODE	数量 QTY	サービス コード S.C	適用号機 SERIAL NO.	互 換 性 ICA	代 替 部 品 REPLACEABLE PART	
								部品番号 PART NO.	数量 QTY
01	4304008	ハーネス;ワイヤ	HARNESS;WIRE	1		~ 03564			
01	4336842	ハーネス;ワイヤ	HARNESS;WIRE	1	#	04082~			
02	4309497	ハーネス;ワイヤ	HARNESS;WIRE	1	#				
35	J901020	ボルト	BOLT	1					
36	A590910	ワッシャ;スプリング	WASHER;SPRING	1					
37	A590110	ワッシャ;プレーン	WASHER;PLANE	1					
74	4190263	クリップ (25)	CLIP (25)	5					
75	J901016	ボルト	BOLT	11					
76	A590910	ワッシャ;スプリング	WASHER;SPRING	12					
78	4055311	クリップ;バンド (140)	CLIP;BAND (140)	22					
79	4055312	クリップ;バンド (250)	CLIP;BAND (250)	20					
82	4190263	クリップ (25)	CLIP (25)	3					
83	4192035	クリップ (28)	CLIP (28)	3					
84	4190253	クリップ (16)	CLIP (16)	1					
85	4190272	クリップ	CLIP	3	#				
86	4190253	クリップ	CLIP	1	#				
87	4190264	クリップ	CLIP	1	#				
88	J950012	ナット	NUT	1	#				
89	J901035	ボルト	BOLT	1	#				

キャブグループ Cab Group

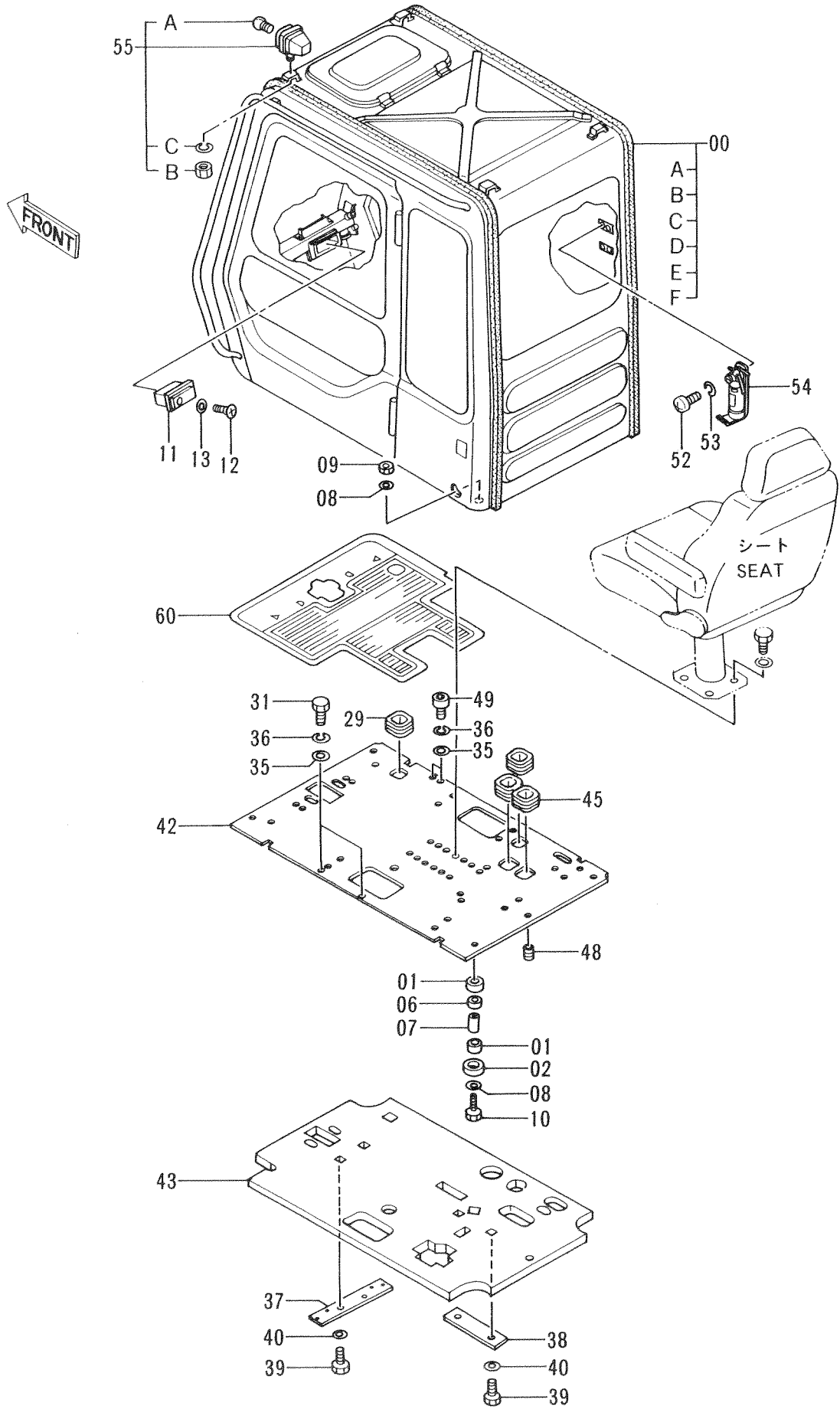


キャブグループ
CAB GROUP

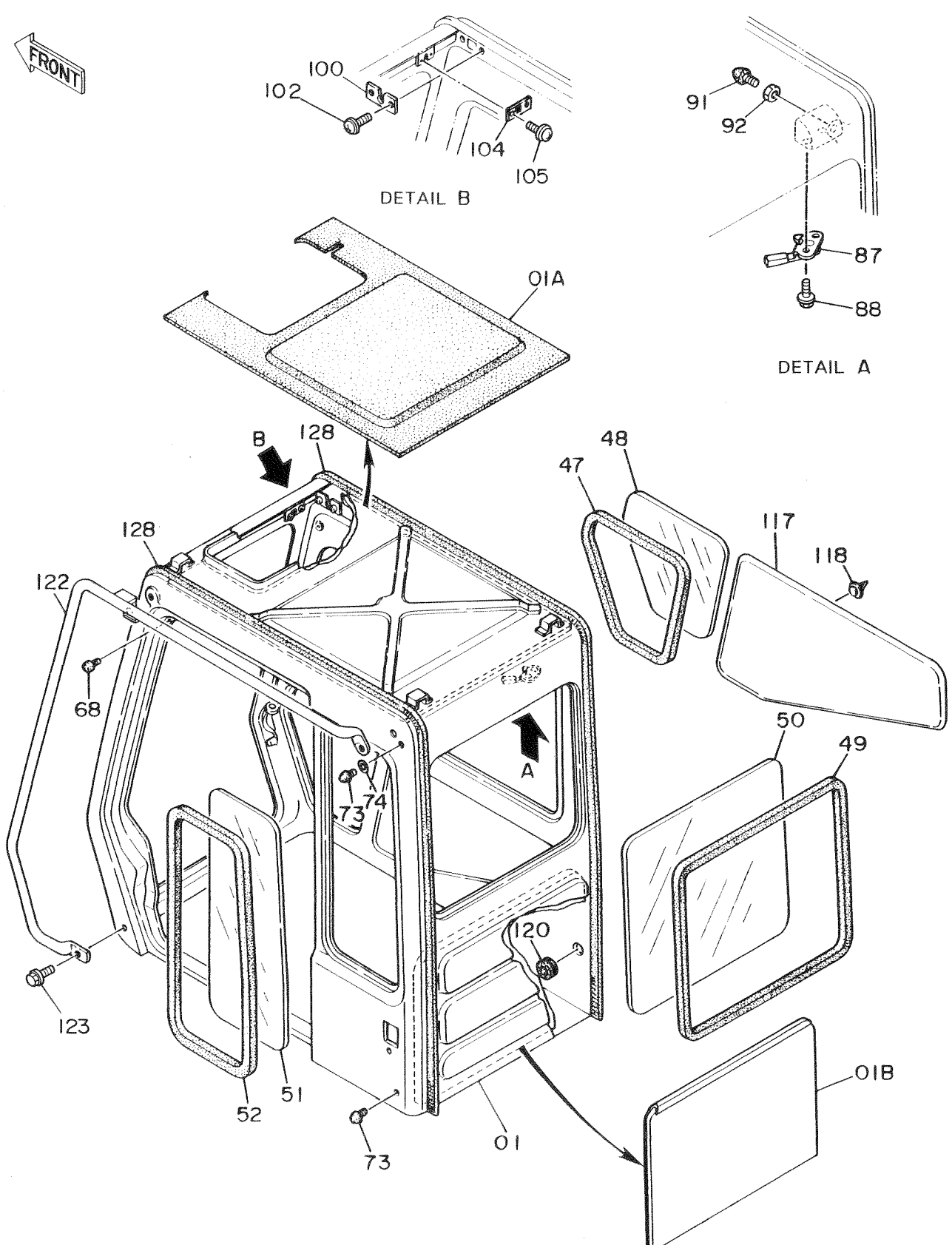
03403~

符号 ITEM	部品番号 PART NO.	部品名 PART NAME	PART NAME or CODE	数量 QTY	サービス コード S.C	適用号機 SERIAL NO.	互換性 ICA	代替部品 REPLACEABLE PART	
								部品番号 PART NO.	数量 QTY
00	4278377	キャブ アッセン	CAB ASS'Y	1					
00A	+++++++	・キャブ (1) <詳細ハ 別ページ参照>	・CAB (1) <for details: see separate page>	1					
00B	+++++++	・キャブ (2) <詳細ハ 別ページ参照>	・CAB (2) <for details: see separate page>	1					
00C	+++++++	・キャブ (3) <詳細ハ 別ページ参照>	・CAB (3) <for details: see separate page>	1					
00D	+++++++	・キャブ (4) <詳細ハ 別ページ参照>	・CAB (4) <for details: see separate page>	1					
00E	+++++++	・キャブ (5) <詳細ハ 別ページ参照>	・CAB (5) <for details: see separate page>	1					
00F	+++++++	・キャブ (6) <詳細ハ 別ページ参照>	・CAB (6) <for details: see separate page>	1					
01	4203877	ラバー	RUBBER	8					
02	4203878	ストッパ	STOPPER	4					
06	4232703	ラバー	RUBBER	4					
07	4232702	スペーサ	SPACER	4					
08	4114405	ワッシャ	WASHER	8					
09	M660016	ナット;U	NUT;U	4					
10	4203189	ボルト	BOLT	4					
11	4146719	アッシュトレイ	ASHTRAY	1					
12	M430510	スクリュー	SCREW	2					
13	A590105	ワッシャ;プレーン	WASHER;PLANE	2					
29	4205081	ブッシング;ラバー	BUSHING;RUBBER	1					
31	J901030	ボルト	BOLT	2					
35	4114402	ワッシャ	WASHER	4					
36	A590910	ワッシャ;スプリング	WASHER;SPRING	4					
37	4205043	プレート	PLATE	1					
38	4204646	プレート	PLATE	1					
39	J901020	ボルト	BOLT	4					
40	A590910	ワッシャ;スプリング	WASHER;SPRING	4					
42	6012999	プレート	PLATE	1					
43	2034323	グラスウール	GLASSWOOL	1					
45	4253031	ブッシング;ラバー	BUSHING;RUBBER	3					
48	4205084	ブッシング;ラバー	BUSHING;RUBBER	1					
49	4208498	ボルト;ソケット	BOLT;SOCKET	2					
52	M430513	スクリュー	SCREW	4	#				
53	A590905	ワッシャ;スプリング	WASHER;SPRING	4	#				
54	4143295	エキステインクワイッシャ	EXTINGUISHER	1					
55	4306921	ランプ;ヘッド アッセン	LAMP;HEAD ASS'Y	1					

キャブグループ Cab Group



キャブ (1) Cab (1)



キャブ (1)

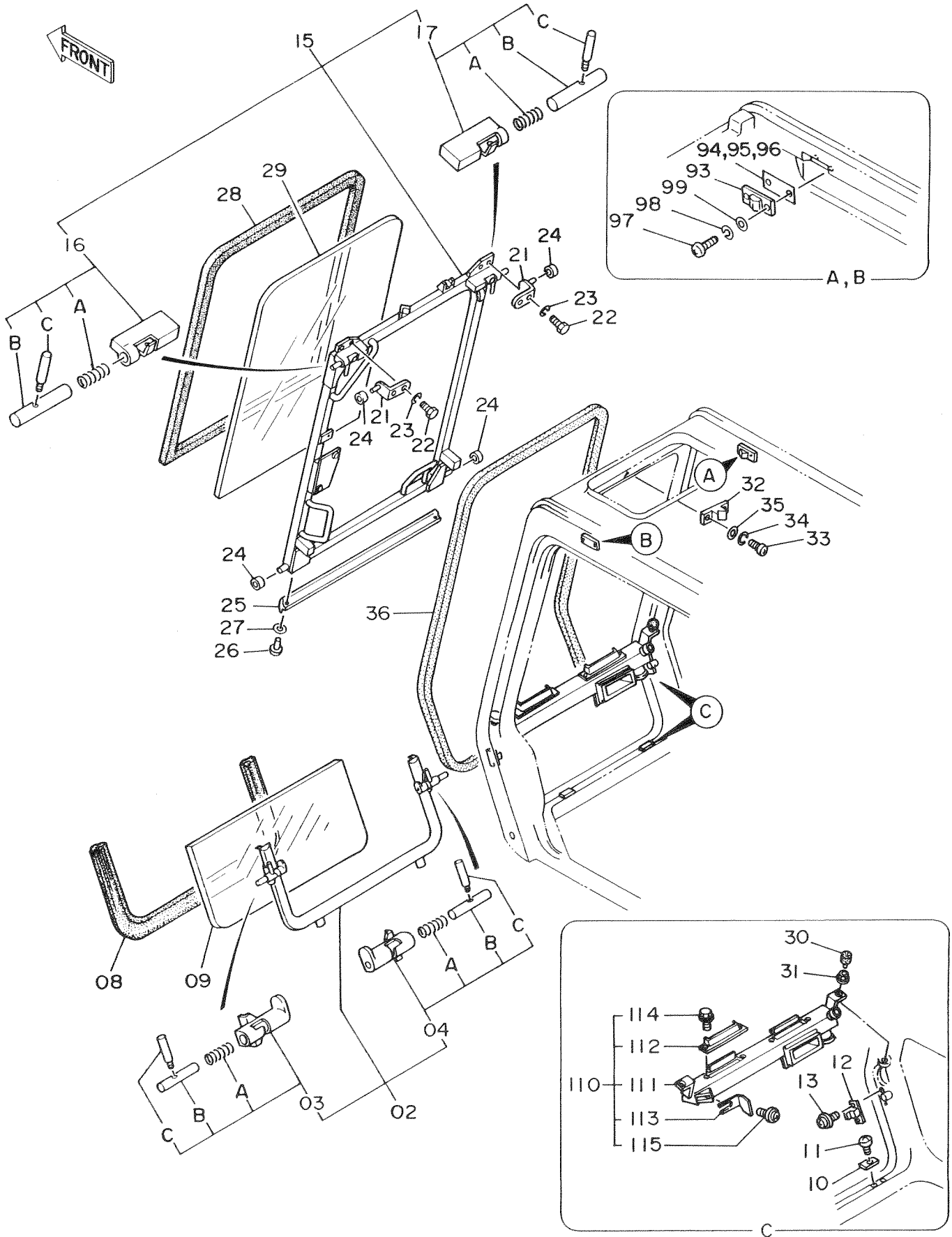
CAB (1)

03403~

符号 ITEM	部品番号 PART NO.	部品名 PART NAME	PART NAME or CODE	数量 QTY	サービス コード S.C	適用号機 SERIAL NO.	互換性 ICA	代替部品 REPLACEABLE PART	
								部品番号 PART NO.	数量 QTY
01	4306767	キャブ	CAB	1					
01A	4251702	・トリム;パッド	・TRIM;PAD	1					
01B	4251704	・トリム;パッド	・TRIM;PAD	1					
47	4204571	ラバー;H	RUBBER;H	1					
48	4204572	ガラス	GLASS	1					
49	4204573	ラバー;H	RUBBER;H	1					
50	4204574	ガラス	GLASS	1					
51	4204575	ガラス	GLASS	1					
52	4204576	ラバー;Z	RUBBER;Z	1					
68	4172321	ラバー	RUBBER	1					
73	4204586	ストッパ	STOPPER	2					
74	4204587	スペーサ	SPACER	1					
87	4204594	ロック	LOCK	1					
88	J011030	ボルト;セムス	BOLT;SEMS	2					
91	4204586	ストッパ	STOPPER	1					
92	4204563	ナット	NUT	1					
100	4204599	ブラケット	BRACKET	1					
102	J450410	スクリュー;セムス	SCREW;SEMS	2					
104	4204600	ブラケット	BRACKET	1					
105	J450308	スクリュー;セムス	SCREW;SEMS	2					
117	4204606	トリム;パッド	TRIM;PAD	1					
118	4204607	クリップ	CLIP	10					
120	4204608	ブッシング;ラバー	BUSHING;RUBBER	1					
122	4271609	ハンドレール	HAND RAIL	1					
123	J021030	ボルト;セムス	BOLT;SEMS	2					
128	4204611	ウエルト	WELT	2					

101a

キャブ (2) Cab (2)



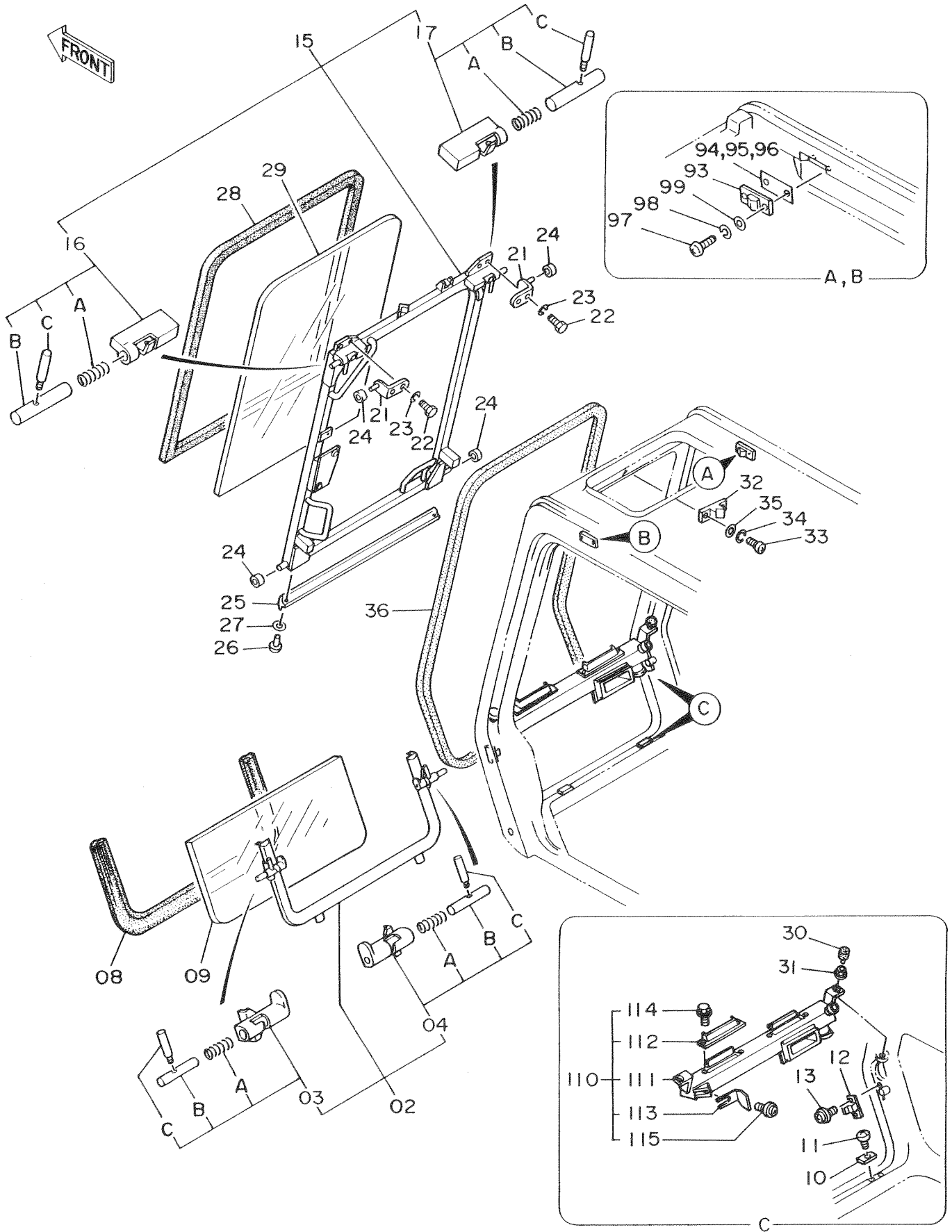
キヤブ (2)

CAB (2)

03403~

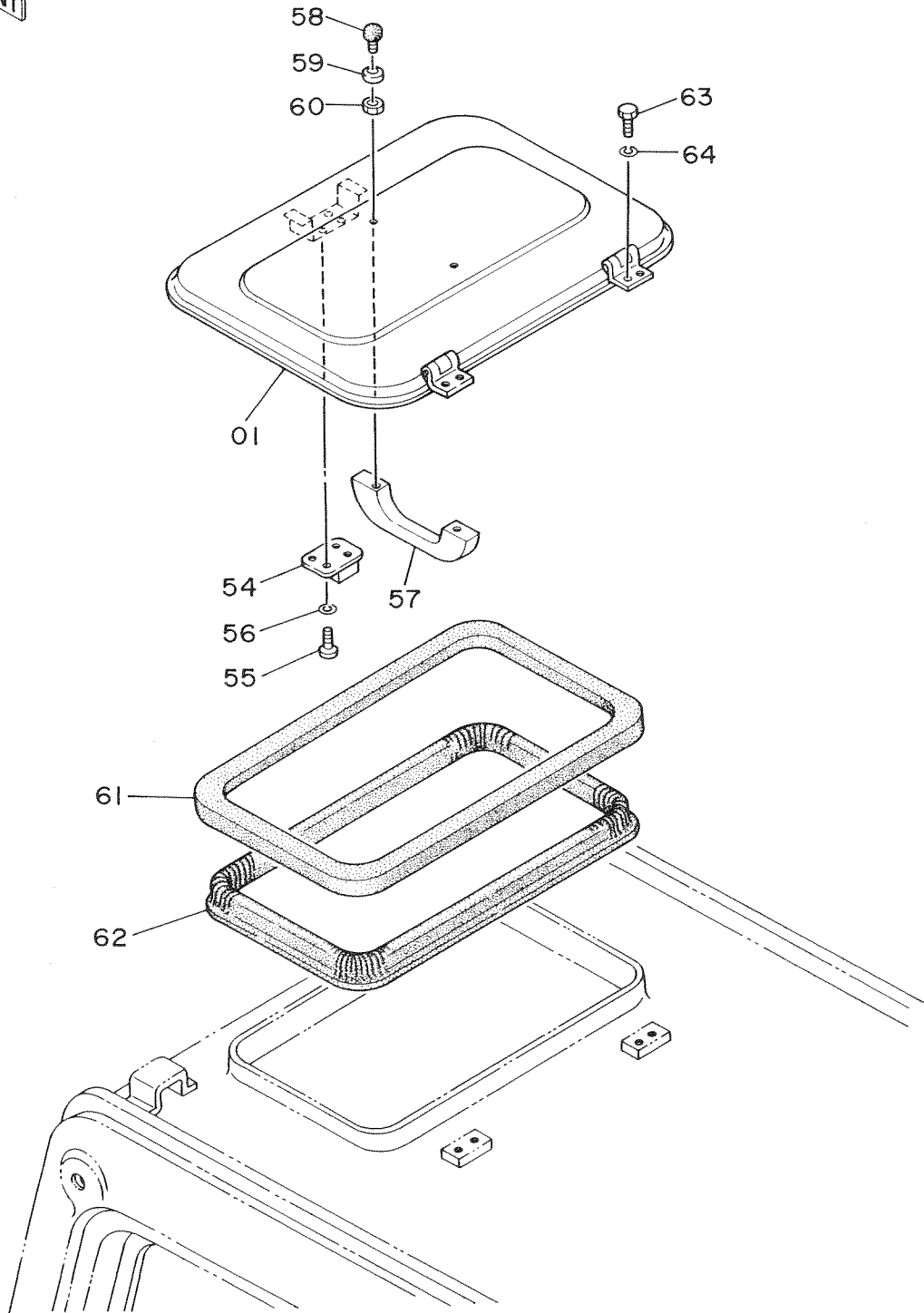
符号 ITEM	部品番号 PART NO.	部 品 名 PART NAME	PART NAME or CODE	数量 QTY	サービス コード S.C	適用号機 SERIAL NO.	互換性 ICA	代替部品 REPLACEABLE PART	
								部品番号 PART NO.	数量 QTY
02	4204543	フレーム	FRAME	1					
03	4204544	・ロック;L	・LOCK;L	1	W				
03A	4204546	・・スプリング	・・SPRING	1					
03B	4204547	・・ピン	・・PIN	1					
03C	4204548	・・レバー	・・LEVER	1					
04	4204545	・ロック;R	・LOCK;R	1	W				
04A	4204546	・・スプリング	・・SPRING	1					
04B	4204547	・・ピン	・・PIN	1					
04C	4204548	・・レバー	・・LEVER	1					
08	4204549	ラバー;Z	RUBBER;Z	1					
09	4204550	ガラス	GLASS	1					
10	4204551	ラバー	RUBBER	2					
11	M470616	スクリュ	SCREW	2					
12	4204552	ストッパ	STOPPER	2					
13	J670614	スクリュ;セムス	SCREW;SEMS	4					
15	4311621	フレーム	FRAME	1	#				
16	4204554	・ロック;L	・LOCK;L	1	W				
16A	494918	・・スプリング	・・SPRING	1					
16B	4204556	・・ピン	・・PIN	1					
16C	4204548	・・レバー	・・LEVER	1					
17	4204555	・ロック;R	・LOCK;R	1	W				
17A	494918	・・スプリング	・・SPRING	1					
17B	4204556	・・ピン	・・PIN	1					
17C	4204548	・・レバー	・・LEVER	1					
21	4204557	ブラケット	BRACKET	2					
22	J900820	ボルト	BOLT	4					
23	A590908	ワッシャ;スプリング	WASHER;SPRING	4					
24	4204558	ローラ	ROLLER	4					
25	4204559	ラバー	RUBBER	1					
26	4138159	スクリュ	SCREW	4					
27	A590103	ワッシャ;プレーン	WASHER;PLANE	4					
28	4204560	ラバー;H	RUBBER;H	1					
29	4204561	ガラス	GLASS	1					
30	4204562	ストッパ	STOPPER	2					
31	4204563	ナット	NUT	2					
32	4204564	ストッパ	STOPPER	1					
33	J850816	スクリュ	SCREW	2					
34	J251008	ワッシャ;スプリング	WASHER;SPRING	2					
35	J250008	ワッシャ;プレーン	WASHER;PLANE	2					
36	4204565	ラバー	RUBBER	1					

キャブ (2)
Cab (2)



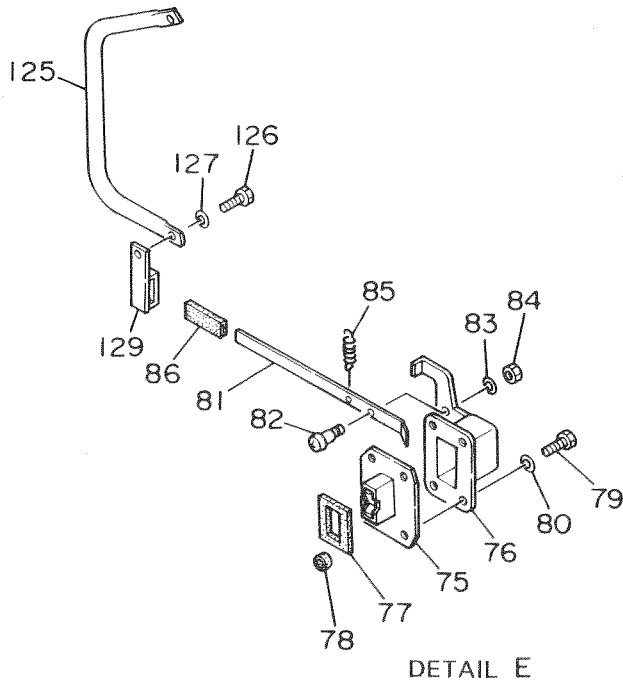
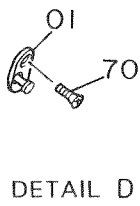
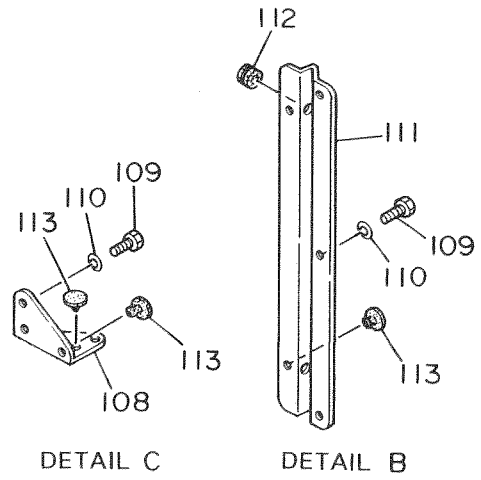
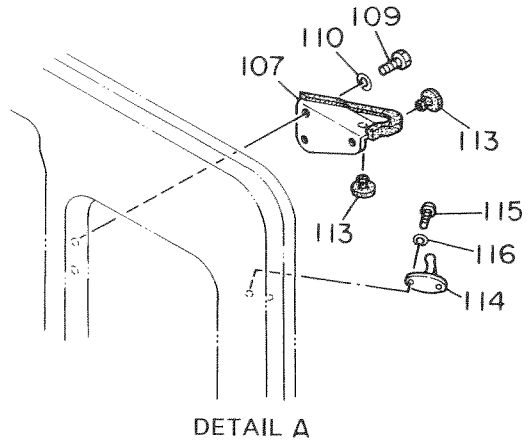
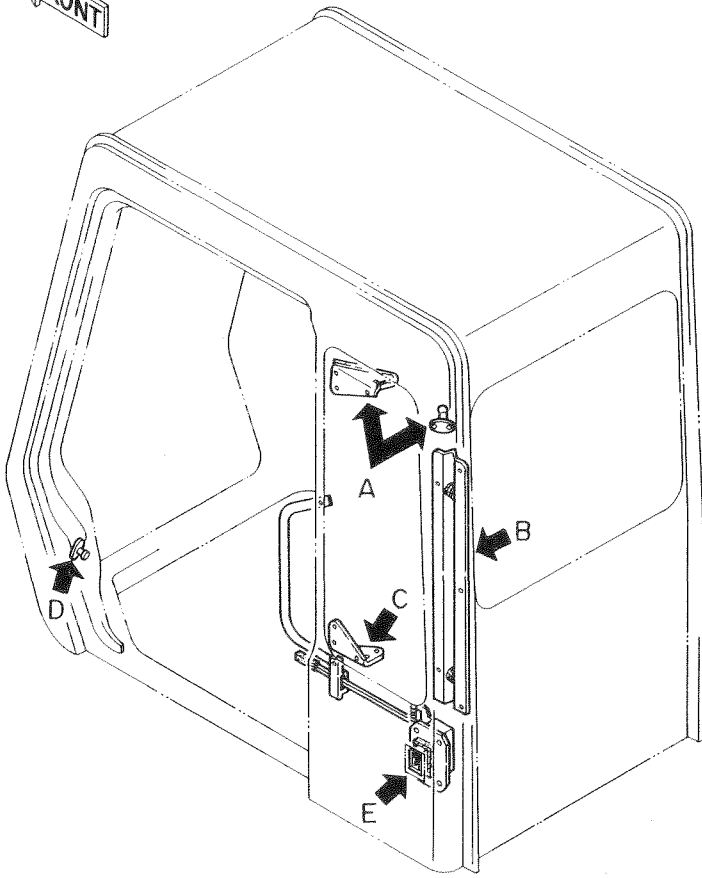
キャブ (3) Cab (3)

FRONT



キャブ (4) Cab (4)

FRONT



キャブ (4)

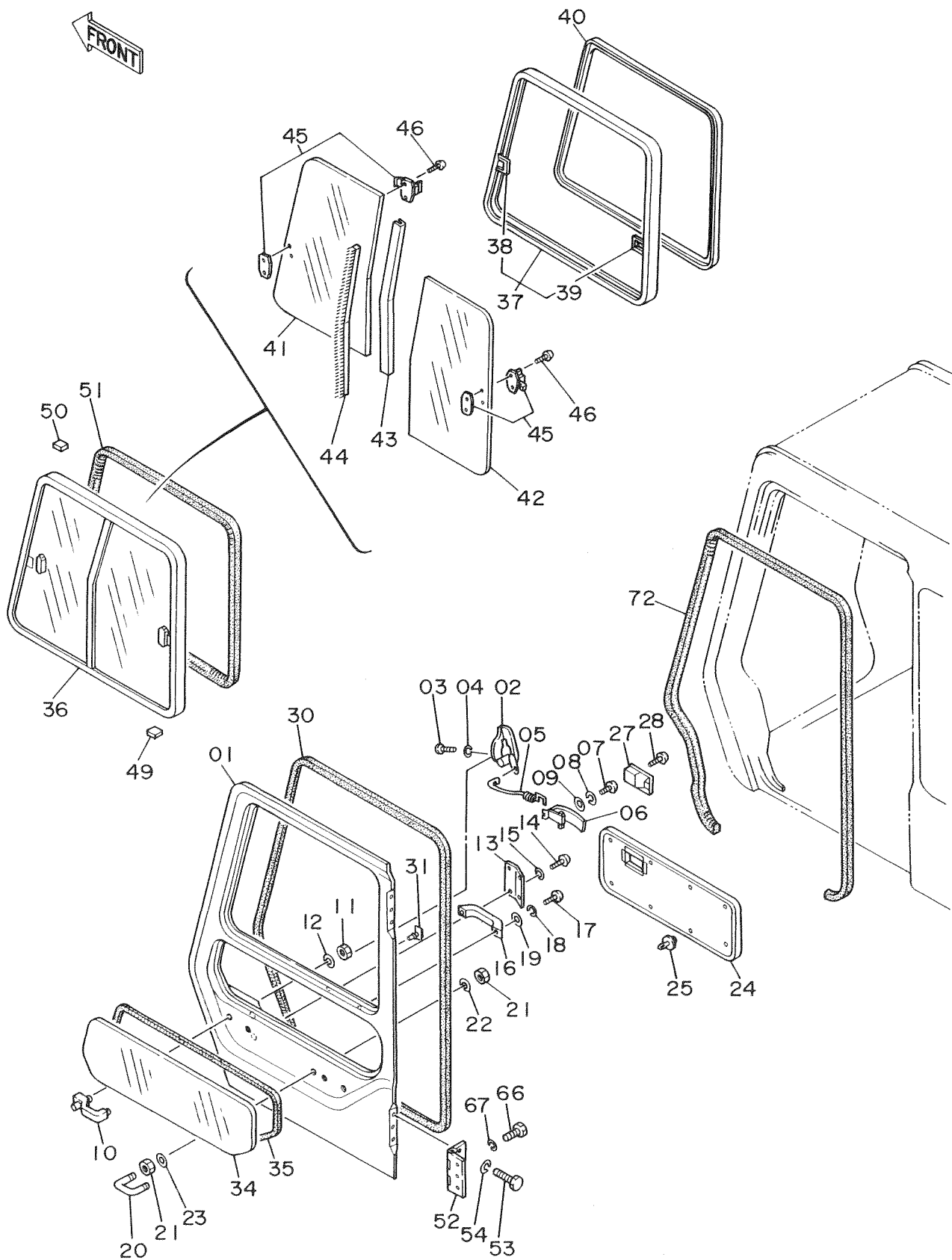
CAB (4)

03403-

符号 ITEM	部品番号 PART NO.	部品名 PART NAME	PART NAME or CODE	数量 QTY	サービス コード S. C	適用号機 SERIAL NO.	互換性 ICA	代替部品 REPLACEABLE PART	
								部品番号 PART NO.	数量 QTY
01	4128473	ストライカ	STRIKER	1					
70	4141747	スクリュ	SCREW	2					
75	4204588	ロック	LOCK	1					
76	4204589	カバー	COVER	1					
77	4204590	ラバー	RUBBER	1					
78	4204591	ラバー;シール	RUBBER;SEAL	1					
79	J900818	ボルト	BOLT	4					
80	A590908	ワッシャ;スプリング	WASHER;SPRING	4					
81	4204592	レバー	LEVER	1					
82	4204593	ピン	PIN	1					
83	A590906	ワッシャ;スプリング	WASHER;SPRING	1					
84	M500605	ナット	NUT	1					
85	4208103	スプリング	SPRING	1					
86	4089012	キャップ	CAP	1					
107	4204601	ブラケット	BRACKET	1					
108	4204602	ブラケット	BRACKET	1					
109	J900816	ボルト	BOLT	7					
110	A590908	ワッシャ;スプリング	WASHER;SPRING	7					
111	4204603	ブラケット	BRACKET	1					
112	4204604	ブッシング;ラバー	BUSHING;RUBBER	2					
113	4204605	ラバー	RUBBER	6					
114	4147924	フック	HOOK	1					
115	M430513	スクリュ	SCREW	2					
116	A590905	ワッシャ;スプリング	WASHER;SPRING	2					
125	4222359	ハンドレール	HAND RAIL	1					
126	J901025	ボルト	BOLT	2					
127	A590910	ワッシャ;スプリング	WASHER;SPRING	2					
129	4215255	ストッパ	STOPPER	1					

キャブ (5)

Cab (5)



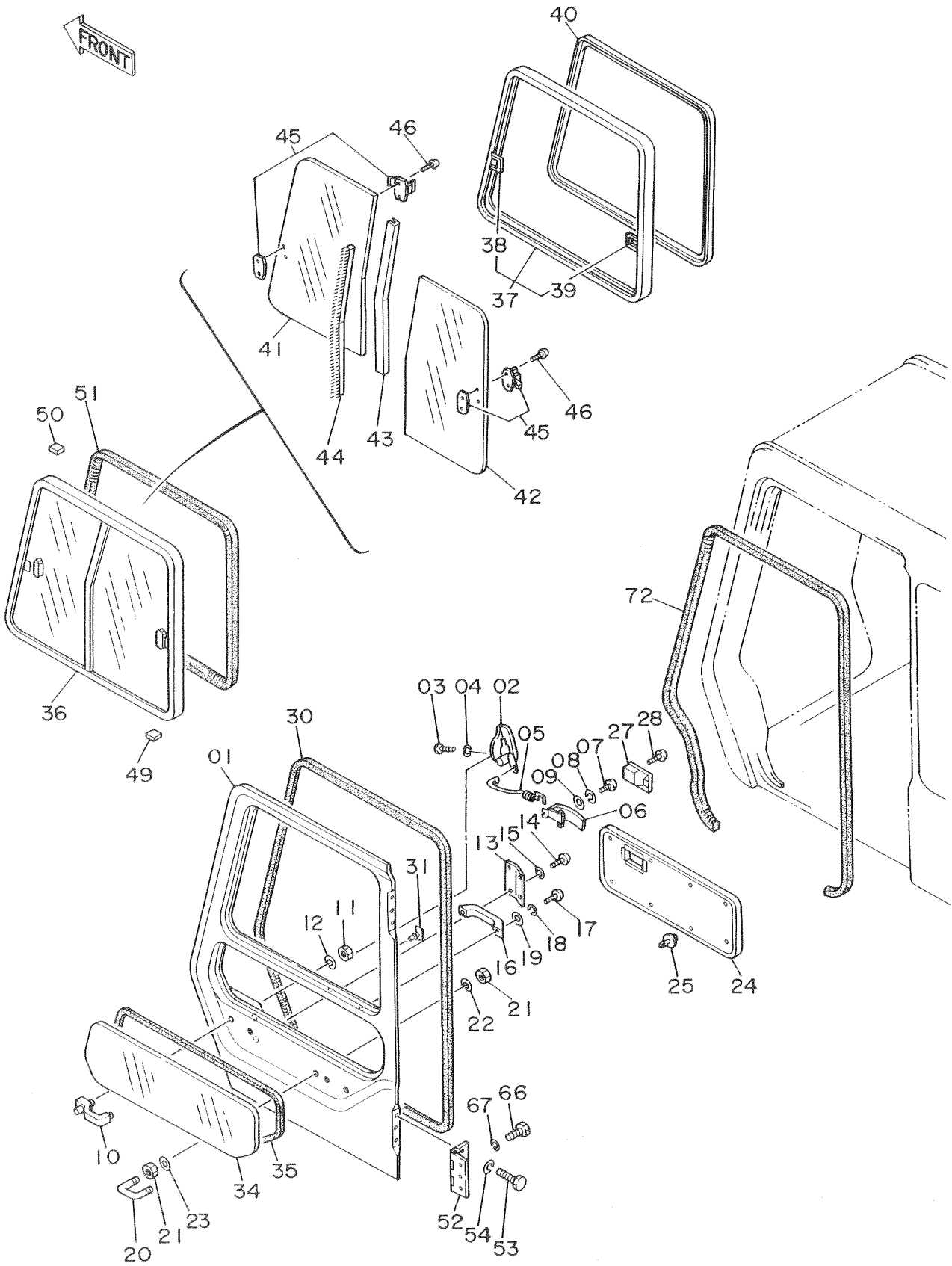
キヤブ (5)

CAB (5)

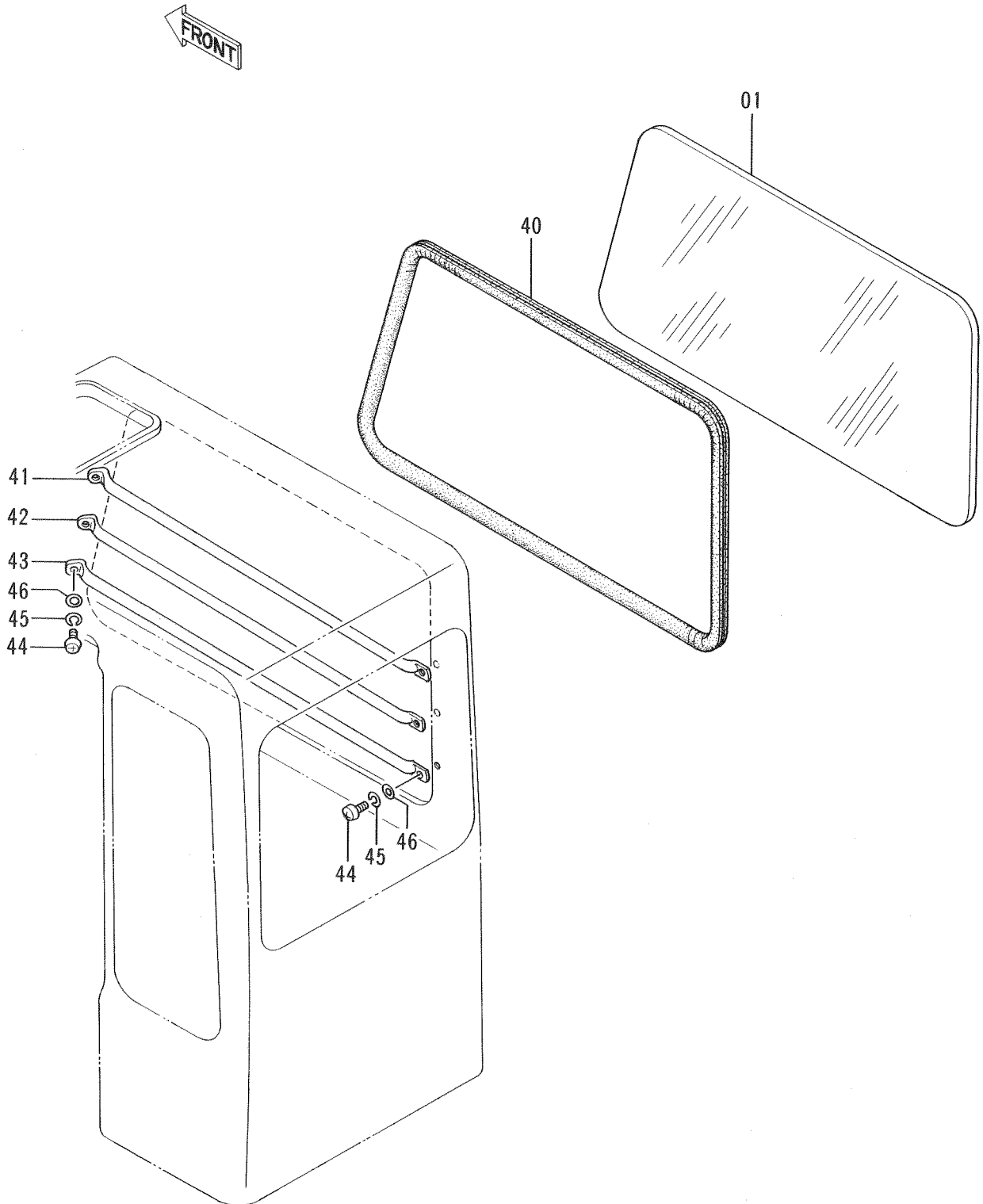
03403~

符号 ITEM	部品番号 PART NO.	部品名 PART NAME	PART NAME or CODE	数量 QTY	サービス コード S.C	適用号機 SERIAL NO.	互換性 ICA	代替部品 REPLACEABLE PART	
								部品番号 PART NO.	数量 QTY
01~54	4307030	ドア アッセン	DOOR ASS'Y	1					
01	4307031	- ドア	- DOOR	1					
02	4128454	- ロック; ドア	- LOCK; DOOR	1					
03	M430616	- スクリュー	- SCREW	3					
04	A590906	- ワッシャー; スプリング	- WASHER; SPRING	3					
05	4204613	- ロッド	- ROD	1					
06	4204614	- レバー	- LEVER	1					
07	M430616	- スクリュー	- SCREW	2					
08	A590906	- ワッシャー; スプリング	- WASHER; SPRING	2					
09	A590106	- ワッシャー; プレーン	- WASHER; PLANE	2					
10	4204615	- ハンドル; アウター	- HANDLE; OUTER	1					
11	M500807	- ナット	- NUT	2					
12	A590908	- ワッシャー; スプリング	- WASHER; SPRING	2					
13	4204616	- カバー	- COVER	1					
14	M430510	- スクリュー	- SCREW	4					
15	A590905	- ワッシャー; スプリング	- WASHER; SPRING	4					
16	4204579	- ハンドル	- HANDLE	1					
17	M430616	- スクリュー	- SCREW	2					
18	A590906	- ワッシャー; スプリング	- WASHER; SPRING	2					
19	A590106	- ワッシャー; プレーン	- WASHER; PLANE	2					
20	4204617	- ボルト; U	- BOLT; U	1					
21	4208104	- ナット	- NUT	4					
22	A590910	- ワッシャー; スプリング	- WASHER; SPRING	2					
23	4208105	- ワッシャー; プレーン	- WASHER; PLANE	2					
24	4204618	- トリム; パッド	- TRIM; PAD	1					
25	4204607	- クリップ	- CLIP	8					
27	4204619	- カバー	- COVER	1					
28	M430408	- スクリュー	- SCREW	1					
30	4204620	- ウィザーstripping	- WEATHER STRIP	1					
31	4204621	- クリップ	- CLIP	38					
34	4204624	- ガラス	- GLASS	1					
35	4204625	- ラバー; Z	- RUBBER; Z	1					
36	4204626	- ウィンド アッセン	- WINDOW ASS'Y	1					
37	4204627	- サッシ	- SASH	1					
38	4147943	- キャッチ	- CATCH	1	W				
39	4147893	- キャッチ	- CATCH	1	W				
40	4204628	- グラスラン	- GLASS RUN	1					
41	4204629	- ガラス	- GLASS	1					
42	4204630	- ガラス	- GLASS	1					
43	4204631	- サッシ	- SASH	1					

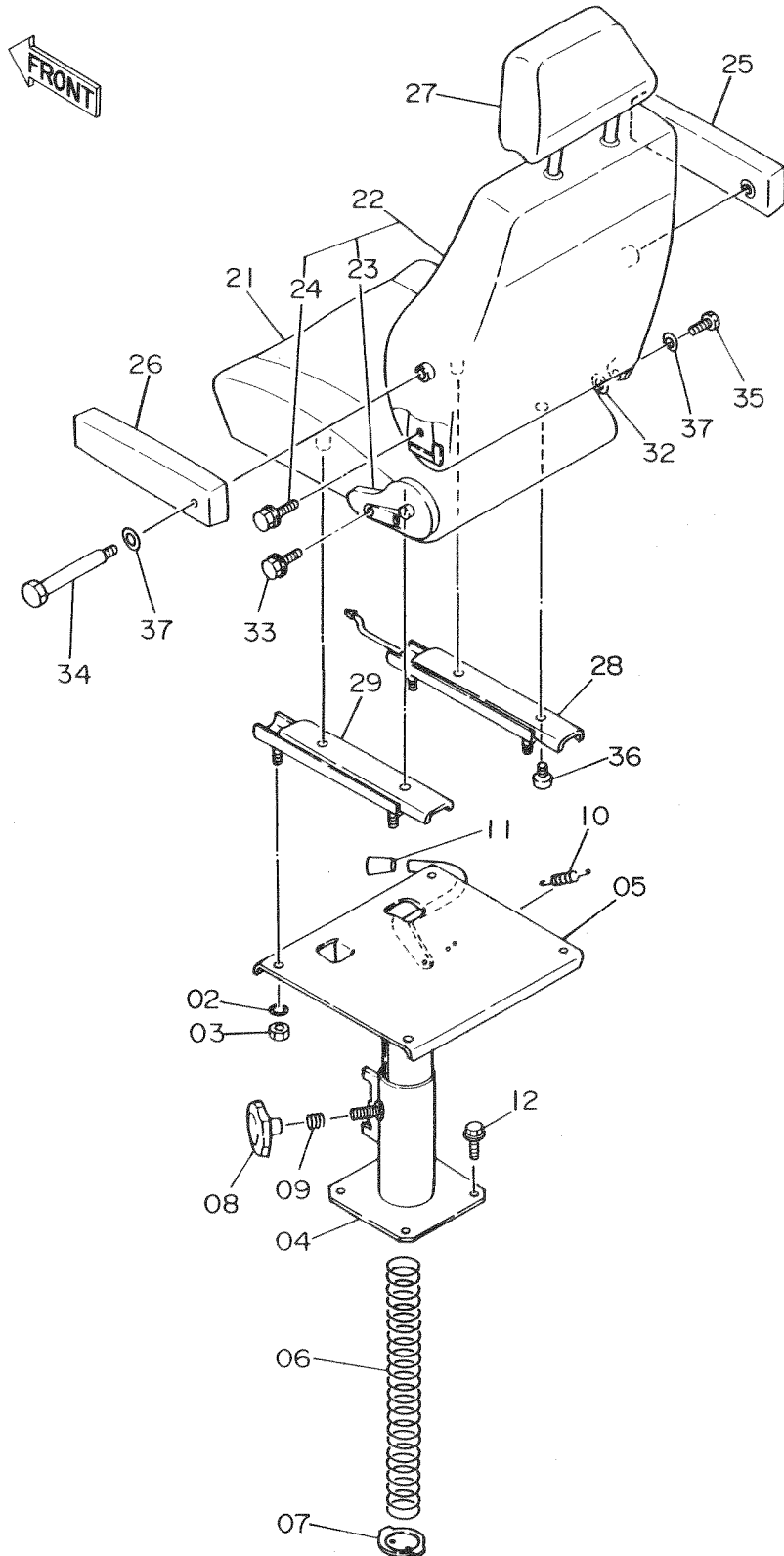
キャブ (5) Cab (5)



キャブ (6)
Cab (6)



シート
Seat

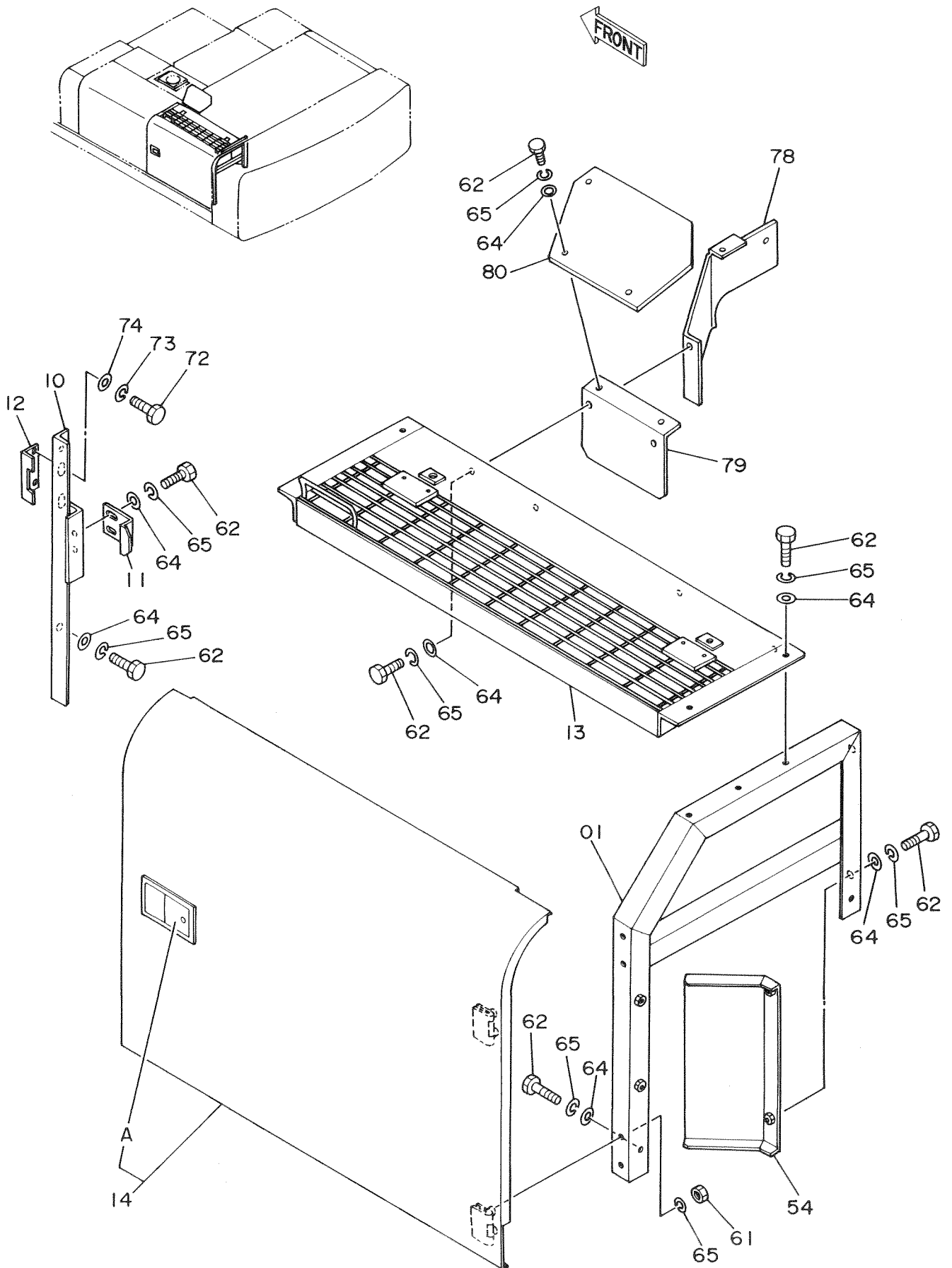


シート
SEAT

03403~

符号 ITEM	部品番号 PART NO.	部 品 名 PART NAME	PART NAME or CODE	数量 QTY	サービス コード S.C	適用号機 SERIAL NO.	互 換 性 ICA	代 替 部 品 REPLACEABLE PART	
								部品番号 PART NO.	数量 QTY
02	A590908	ワッシャ;スプリング	WASHER;SPRING	4					
03	M500807	ナット	NUT	4					
04~11	4178550	スタンド アッセン	STAND ASS'Y	1					
04	+++++++	・スタンド	・STAND	1	D				
05	+++++++	・サポート	・SUPPORT	1	D				
06	4206087	・スプリング	・SPRING	1					
07	3039222	・プレート	・PLATE	1					
08	3039223	・ノブ	・KNOB	1					
09	3039221	・スプリング	・SPRING	1					
10	3030268	・スプリング	・SPRING	1					
11	3030267	・グリップ	・GRIP	1					
12	J011025	ボルト;セムス	BOLT;SEMS	4					
21~37	4230833	シート アッセン	SEAT ASS'Y	1					
21	0368101	・クッション;シート	・CUSHION;SEAT	1					
22	0368102	・シート;バック	・SEAT;BACK	1					
23	0340803	・アジャスタ	・ADJUSTER	1					
24	0262708	・ボルト	・BOLT	2					
25	0368104	・レスト;アーム (ミギ)	・REST;ARM (R)	1					
26	0368105	・レスト;アーム (ヒダリ)	・REST;ARM (L)	1					
27	0340804	・ヘッドレスト	・HEAD REST	1					
28	0368106	・アジャスタシート (ミギ)	・ADJUSTER SEAT (R)	1					
29	0304003	・アジャスタシート (ヒダリ)	・ADJUSTER SEAT (L)	1					
32	0262711	・ワッシャ;スプリング	・WASHER;SPRING	1					
33	0262708	・ボルト	・BOLT	2					
34	0340807	・ボルト	・BOLT	2					
35	0262709	・ボルト;ヒンジ	・BOLT;HINGE	1					
36	0340808	・スクリュー	・SCREW	4					
37	0262710	・ワッシャ	・WASHER	3					

カバー (1) Cover (1)



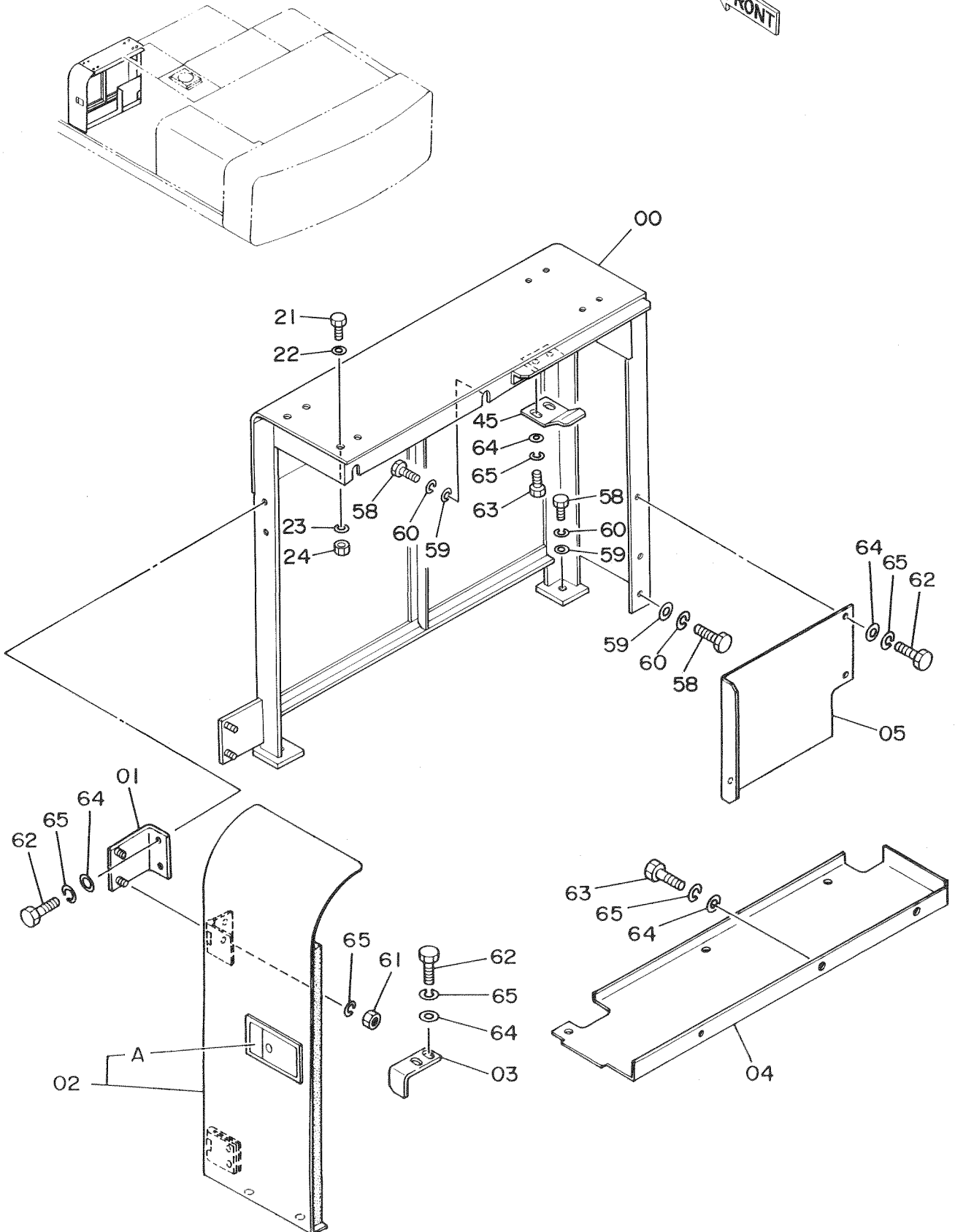
カバー (1)
COVER (1)

03403~

符号 ITEM	部品番号 PART NO.	部 品 名 PART NAME	PART NAME or CODE	数量 Q'TY	サービス コード S.C	適用号機 SERIAL NO.	互 換 性 ICA	代 替 部 品 REPLACEABLE PART	
								部品番号 PART NO.	数量 Q'TY
01	8041388	サポート	SUPPORT	1					
10	8042722	サポート	SUPPORT	1					
11	4188492	ストッパ	STOPPER	1					
12	3037786	ブラケット	BRACKET	1					
13	7020041	ステップ	STEP	1					
14	6012988	ドア	DOOR	1					
14A	7017862	-ドアロック (1) <詳細は別ページ参照>	-DOOR LOCK (1) <for details: see separate page>	1	W				
54	8043662	カバー	COVER	1					
61	J950012	ナット	NUT	4					
62	J901225	ボルト	BOLT	16					
64	A590112	ワッシャ;プレーン	WASHER;PLANE	12					
65	A590912	ワッシャ;スプリング	WASHER;SPRING	20					
72	J900814	ボルト	BOLT	2					
73	A590908	ワッシャ;スプリング	WASHER;SPRING	2					
74	A590108	ワッシャ;プレーン	WASHER;PLANE	2					
78	8042781	カバー	COVER	1					
79	8042782	カバー	COVER	1					
80	4223622	カバー	COVER	1					

カバー (2) Cover (2)

FRONT

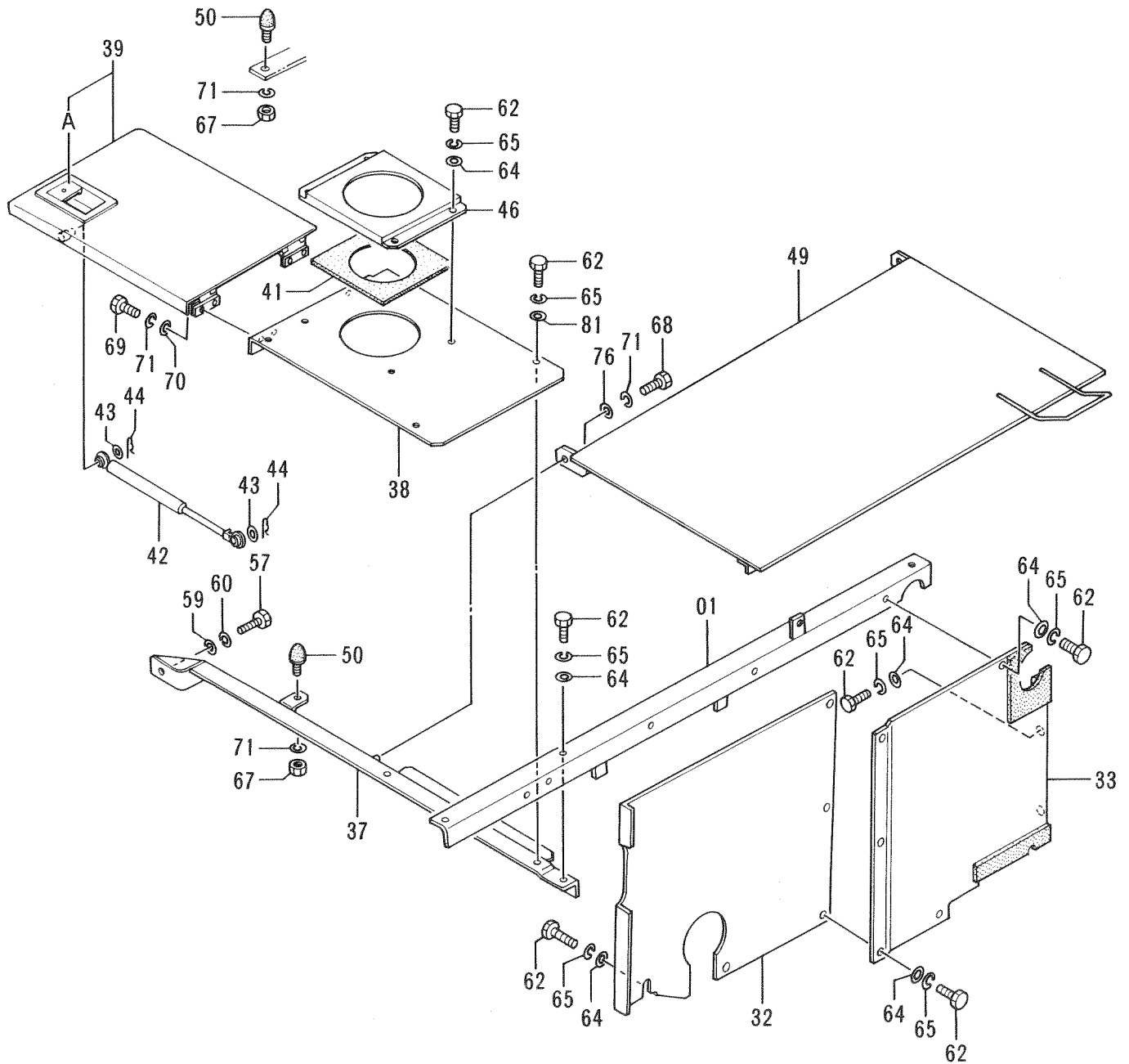
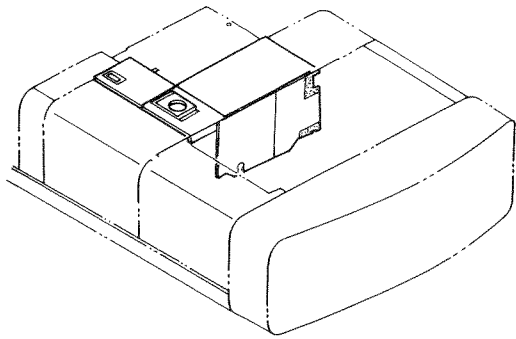


カバー (2)
COVER (2)

03403~

符号 ITEM	部品番号 PART NO.	部 品 名 PART NAME	PART NAME or CODE	数量 QTY	サービス コード S.C	適用号機 SERIAL NO.	互 換 性 ICA	代 替 部 品 REPLACEABLE PART	
								部品番号 PART NO.	数量 QTY
00	6012996	サポート	SUPPORT	1		~ 03564			
00	6011507	サポート	SUPPORT	1	#	04082~			
01	9729834	ブラケット	BRACKET	1					
02	7019431	ドア	DOOR	1					
02A	7017924	-ドアロック (2)	-DOOR LOCK (2)	1	W				
		<詳細は別ページ参照>	<for details: see separate page>						
03	4219018	ストッパ	STOPPER	1					
04	3042867	カバー	COVER	1		~ 03564			
04	3054434	カバー	COVER	1	#	04082~			
05	4222685	プレート	PLATE	1					
21	J901425	ボルト	BOLT	8					
22	J217084	ワッシャ;プレーン	WASHER;PLANE	8					
23	A590114	ワッシャ;プレーン	WASHER;PLANE	8					
24	J950014	ナット	NUT	8					
45	4226919	ストッパ	STOPPER	1					
58	J901645	ボルト	BOLT	6					
59	A590116	ワッシャ;プレーン	WASHER;PLANE	6					
60	A590916	ワッシャ;スプリング	WASHER;SPRING	6					
61	J950012	ナット	NUT	4					
62	J901225	ボルト	BOLT	7					
63	J901235	ボルト	BOLT	8					
64	A590112	ワッシャ;プレーン	WASHER;PLANE	15					
65	A590912	ワッシャ;スプリング	WASHER;SPRING	19					

カバー (3)
Cover (3)

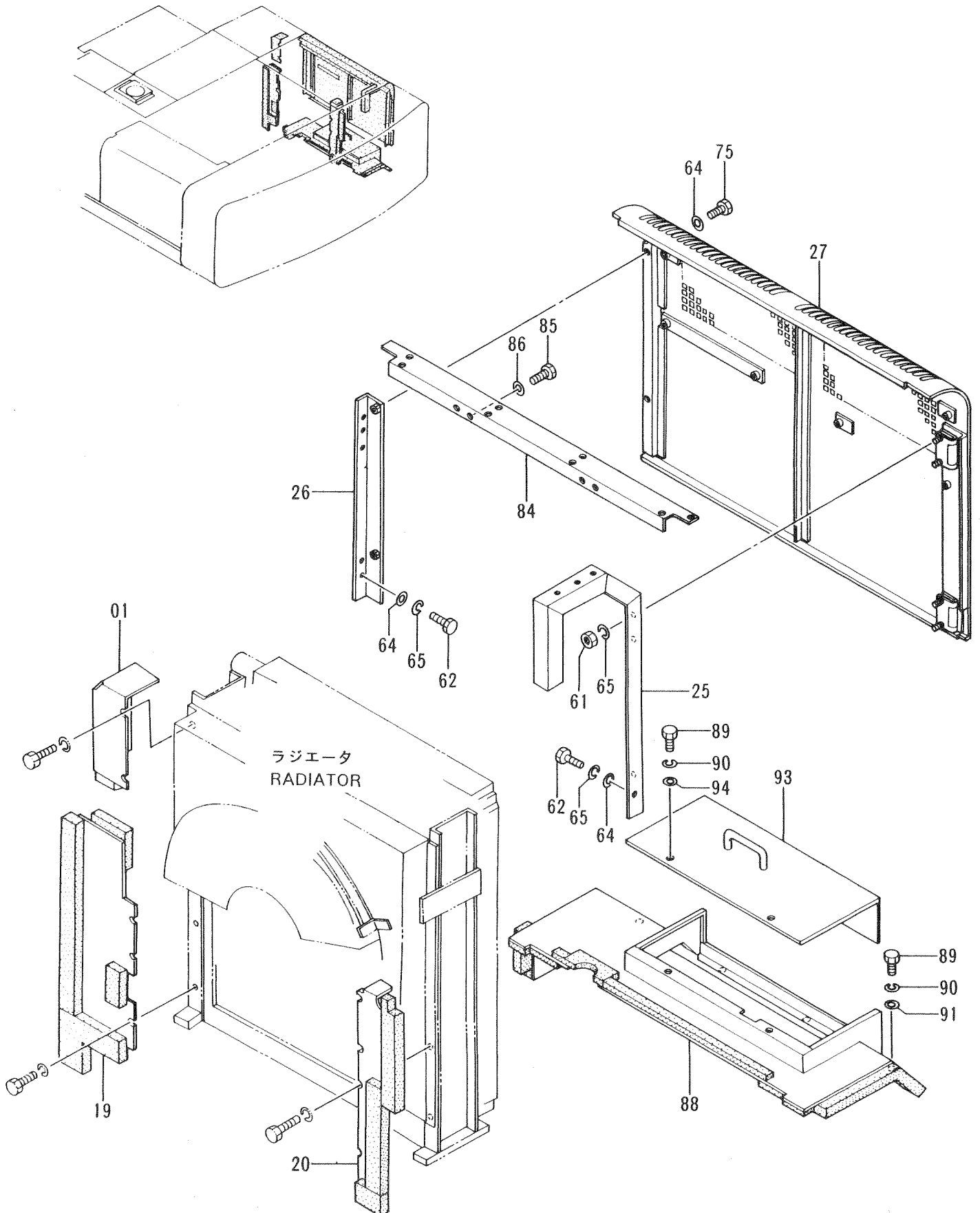


カバー (3)
COVER (3)

03403~

符号 ITEM	部品番号 PART NO.	部 品 名 PART NAME	PART NAME or CODE	数量 QTY	サービス コード S.C	適用号機 SERIAL NO.	互換性 ICA	代 替 部 品 REPLACEABLE PART	
								部品番号 PART NO.	数量 QTY
01	8041770	サポート	SUPPORT	1					
32	7026324	カバー	COVER	1					
33	7026325	カバー	COVER	1					
37	8042647	サポート	SUPPORT	1					
38	7018618	カバー	COVER	1					
39	7018811	カバー	COVER	1					
39A	7017862	・ドアロック (1) <詳細は別ページ参照>	・DOOR LOCK (1) <for details: see separate page>	1	W				
41	4226197	ラバー	RUBBER	1					
42	4196560	ステー	STAY	1	#				
43	A590108	ワッシャ;プレーン	WASHER;PLANE	2					
44	4022697	ピン;ロック	PIN;LOCK	2					
46	3041722	カバー	COVER	1					
49	7025952	カバー	COVER	1					
50	4204586	ストッパ	STOPPER	2					
57	J901645	ボルト	BOLT	1					
59	A590116	ワッシャ;プレーン	WASHER;PLANE	1					
60	A590916	ワッシャ;スプリング	WASHER;SPRING	1					
62	J901225	ボルト	BOLT	22					
64	A590112	ワッシャ;プレーン	WASHER;PLANE	18					
65	A590912	ワッシャ;スプリング	WASHER;SPRING	22					
67	J950010	ナット	NUT	2					
68	J901020	ボルト	BOLT	2					
69	J901030	ボルト	BOLT	4					
70	A590110	ワッシャ;プレーン	WASHER;PLANE	4					
71	A590910	ワッシャ;スプリング	WASHER;SPRING	8					
76	J217083	ワッシャ	WASHER	2					
81	449490	ワッシャ	WASHER	4					

カバー (4)
Cover (4)

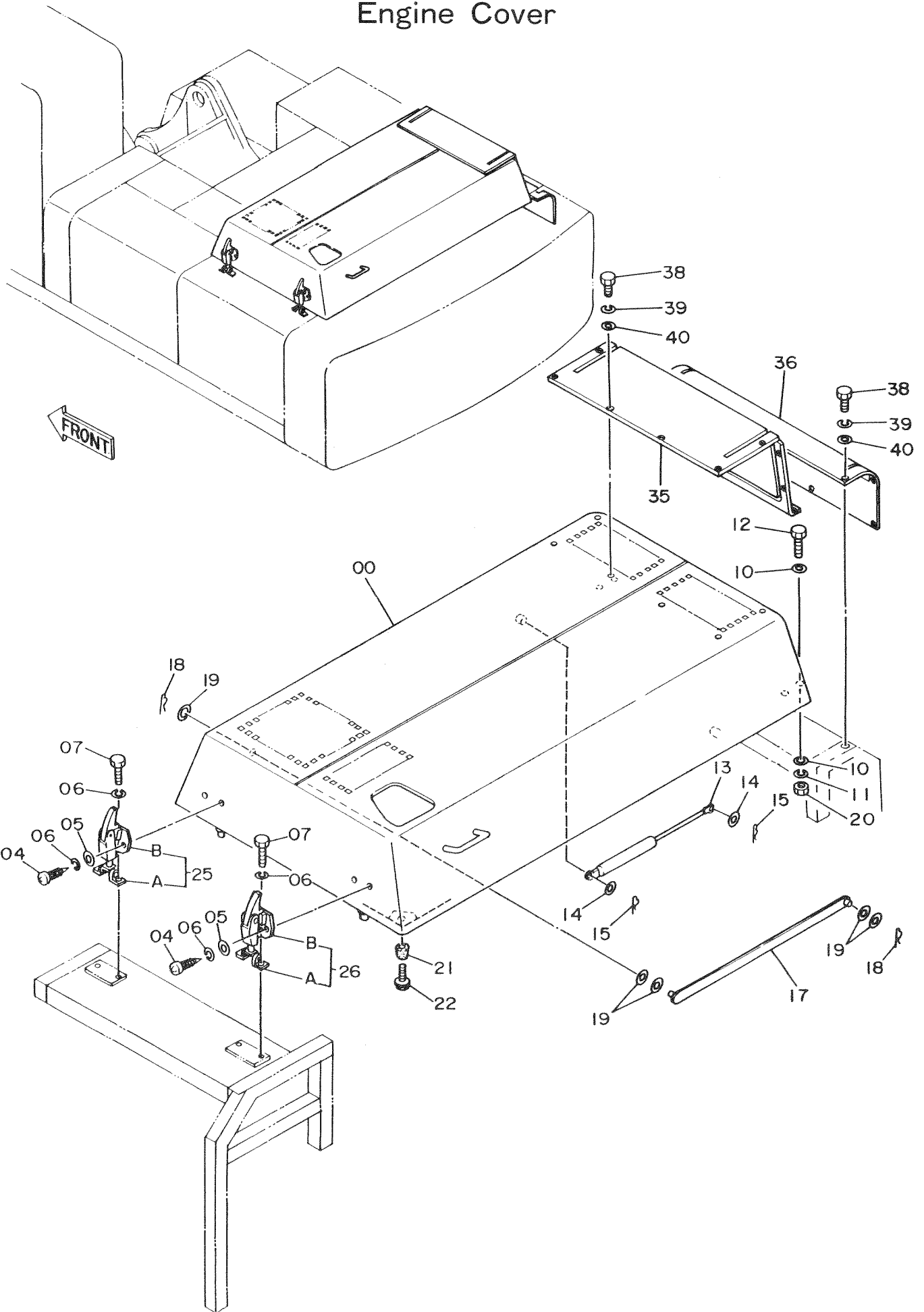


カバー (4)
COVER (4)

03403~

符号 ITEM	部品番号 PART NO.	部 品 名 PART NAME	PART NAME or CODE	数量 QTY	サービス コード S.C	適用号機 SERIAL NO.	互換性 ICA	代替部品 REPLACEABLE PART	
								部品番号 PART NO.	数量 QTY
01	8041178	カバー	COVER	1					
19	7019349	カバー	COVER	1					
20	7019350	カバー	COVER	1					
25	8054913	サポート	SUPPORT	1					
26	8042528	サポート	SUPPORT	1					
27	6012997	ドア	DOOR	1					
61	J950012	ナット	NUT	4					
62	J901225	ボルト	BOLT	4					
64	A590112	ワッシャ;プレーン	WASHER;PLANE	6					
65	A590912	ワッシャ;スプリング	WASHER;SPRING	8					
75	M341220	ボルト;ソケット	BOLT;SOCKET	2					
84	8054924	カバー	COVER	1					
85	J901220	ボルト	BOLT	4					
86	A590912	ワッシャ;スプリング	WASHER;SPRING	4					
88	7026293	カバー	COVER	1					
89	J901020	ボルト	BOLT	8					
90	A590910	ワッシャ;スプリング	WASHER;SPRING	8					
91	A590110	ワッシャ;プレーン	WASHER;PLANE	4					
93	7026294	カバー	COVER	1					
94	J217083	ワッシャ	WASHER	4					

エンジンカバー
Engine Cover

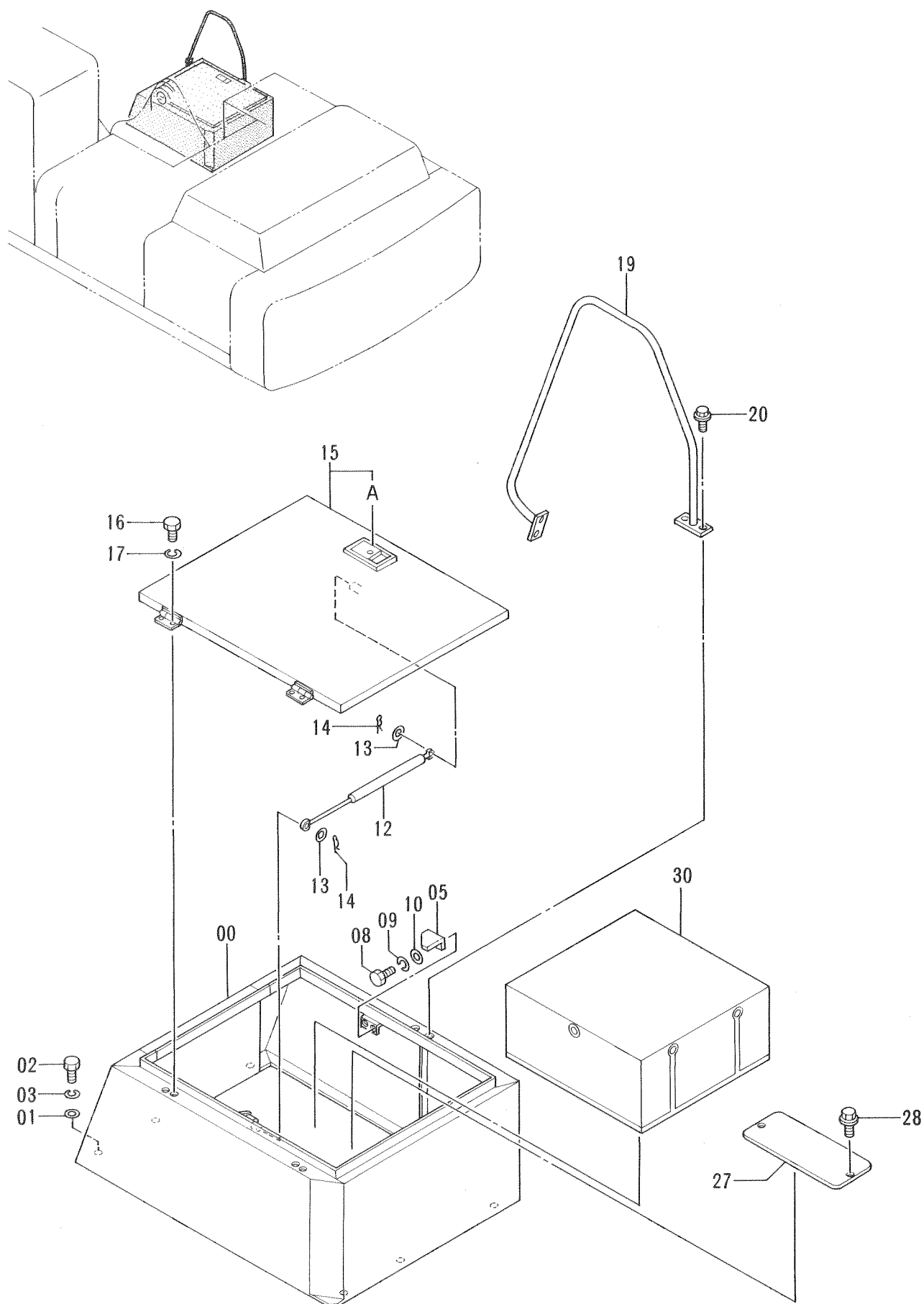


エンジン カバー
ENGINE COVER

03403~

符号 ITEM	部品番号 PART NO.	部品名 PART NAME	PART NAME or CODE	数量 QTY	サービス コード S.C	適用号機 SERIAL NO.	互換性 ICA	代替部品 REPLACEABLE PART	
								部品番号 PART NO.	数量 QTY
00	7026331	カバー;エンジン	COVER;ENGINE	1					
04	M430825	スクリュ	SCREW	4					
05	A590108	ワッシャ;プレーン	WASHER;PLANE	4					
06	A590908	ワッシャ;スプリング	WASHER;SPRING	8					
07	J900816	ボルト	BOLT	4					
10	A590112	ワッシャ;プレーン	WASHER;PLANE	8					
11	A590912	ワッシャ;スプリング	WASHER;SPRING	4					
12	J901235	ボルト	BOLT	4					
13	4244639	シリンダ	CYL.	2	#	~ 03564	1	4326349	2
13	4326349	シリンダ	CYL.	2	#	04082~			
14	A590108	ワッシャ;プレーン	WASHER;PLANE	4					
15	4022697	ピン;ロック	PIN;LOCK	4					
17	9729704	ステー	STAY	1					
18	4022701	ピン;ロック	PIN;LOCK	2					
19	A590116	ワッシャ;プレーン	WASHER;PLANE	5					
20	J950012	ナット	NUT	4					
21	4227780	ラバー;クッション	RUBBER;CUSHION	2					
22	J450520	スクリュ;セムス	SCREW;SEMS	2					
25	4231749	キャッチ アッセン	CATCH ASS'Y	1					
25A	3044291	-キャッチ	-CATCH	1					
25B	3021131	-アンカー	-ANCHOR	1					
26	4231750	キャッチ アッセン	CATCH ASS'Y	1					
26A	3044290	-キャッチ	-CATCH	1					
26B	3021131	-アンカー	-ANCHOR	1					
35	4304047	シャッター	SHUTTER	1					
36	4304062	シャッター	SHUTTER	1					
38	J901025	ボルト	BOLT	24	#				
39	A590910	ワッシャ;スプリング	WASHER;SPRING	24					
40	J217083	ワッシャ	WASHER	24					

バッテリーカバー Battery Cover



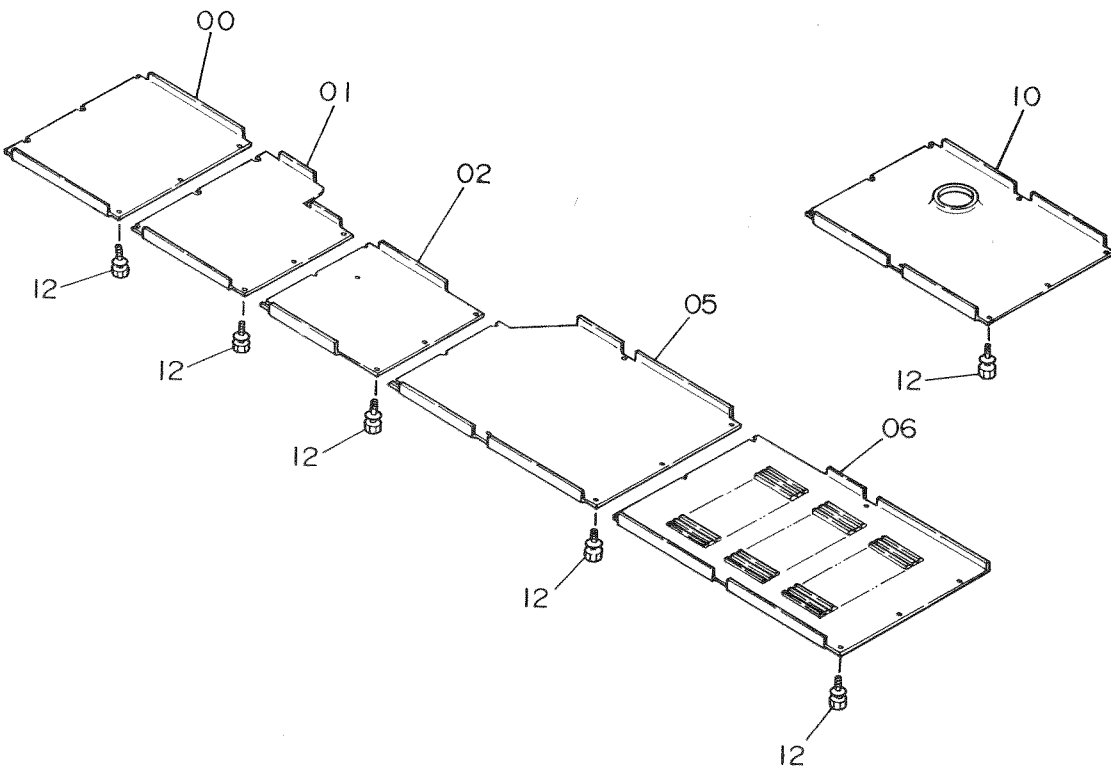
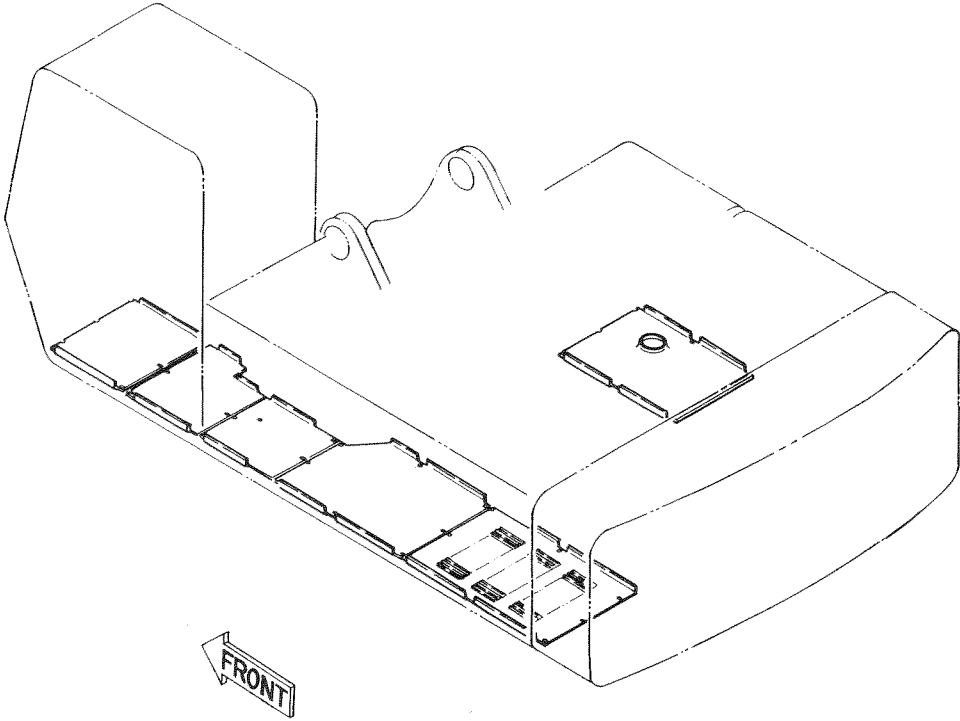
バッテリー カバー

BATTERY COVER

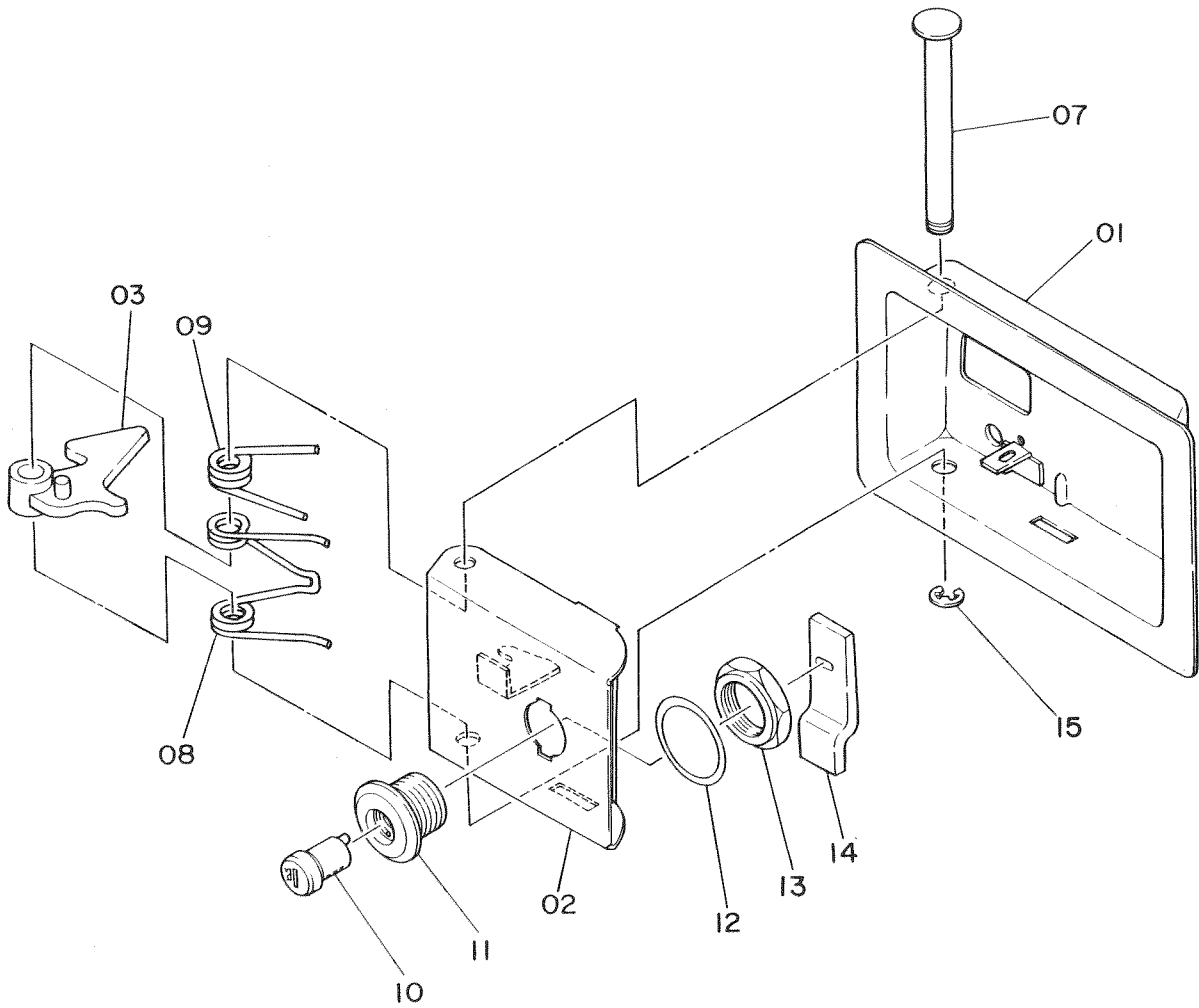
03403~

符号 ITEM	部品番号 PART NO.	部 品 名 PART NAME	PART NAME or CODE	数量 QTY	サービス コード S.C	適用号機 SERIAL NO.	互 換 性 ICA	代 替 部 品 REPLACEABLE PART	
								部品番号 PART NO.	数量 QTY
00	5003741	カバー	COVER	1					
01	449490	ワッシャ	WASHER	6					
02	J901225	ボルト	BOLT	6					
03	A590912	ワッシャ;スプリング	WASHER;SPRING	6					
05	4224237	ストッパ	STOPPER	1					
08	J901225	ボルト	BOLT	2					
09	A590912	ワッシャ;スプリング	WASHER;SPRING	2					
10	449490	ワッシャ	WASHER	2					
12	4188366	ステー	STAY	1	#				
13	A590108	ワッシャ;プレーン	WASHER;PLANE	2					
14	4022697	ピン;ロック	PIN;LOCK	2					
15	7019965	カバー	COVER	1					
15A	7017862	-ドアロック (1) <詳細ハ 別ページ参照>	-DOOR LOCK (1) <for details: see separate page>	1	W				
16	J901020	ボルト	BOLT	4					
17	A590910	ワッシャ;スプリング	WASHER;SPRING	4					
19	7019966	ハンドレール	HAND RALL	1					
20	J011225	ボルト;セムス	BOLT;SEMS	4					
27	4303841	カバー	COVER	1					
28	J010612	ボルト;セムス	BOLT;SEMS	2					
30	4304017	カバー	COVER	1					

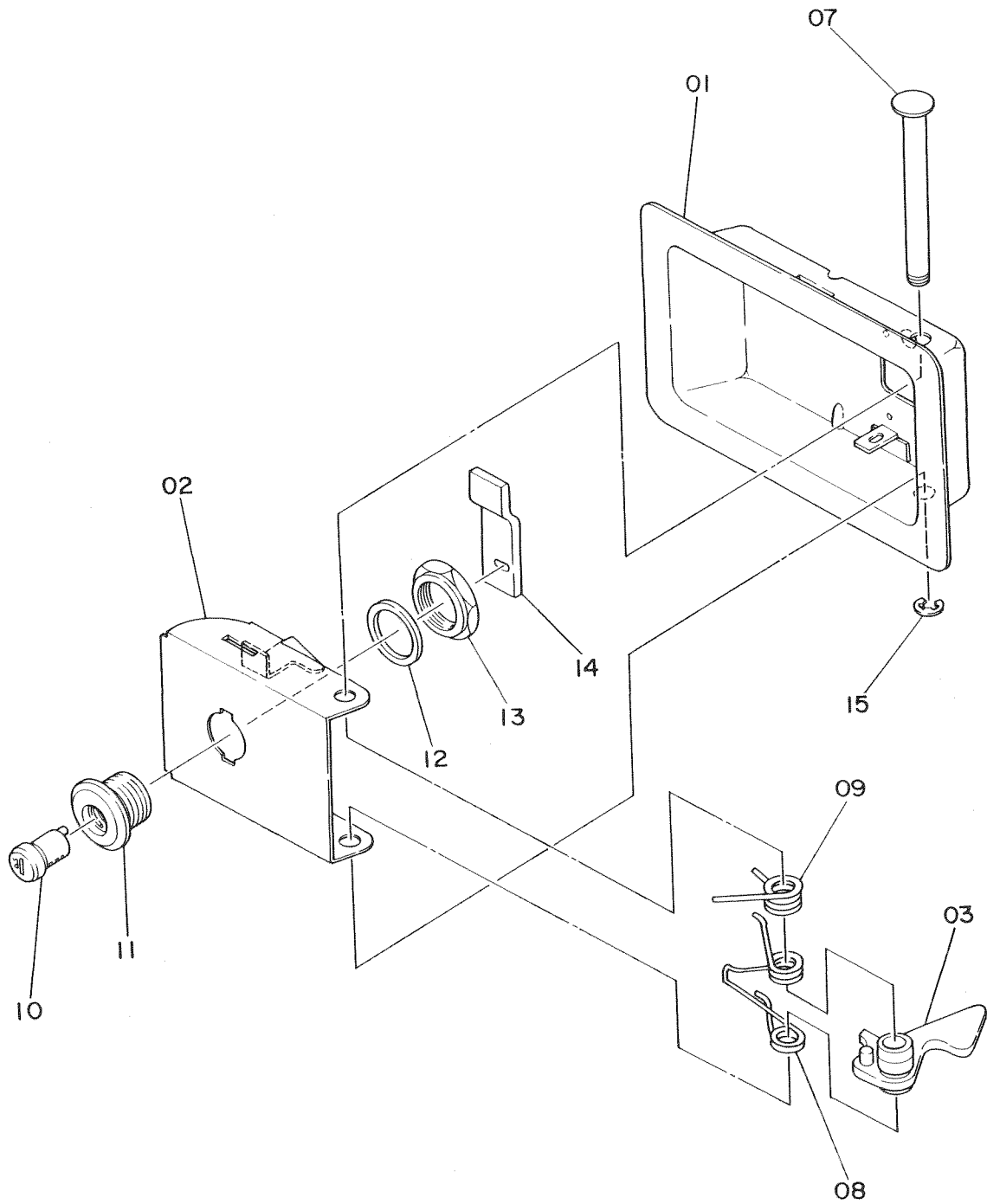
アンダーカバー Under Cover



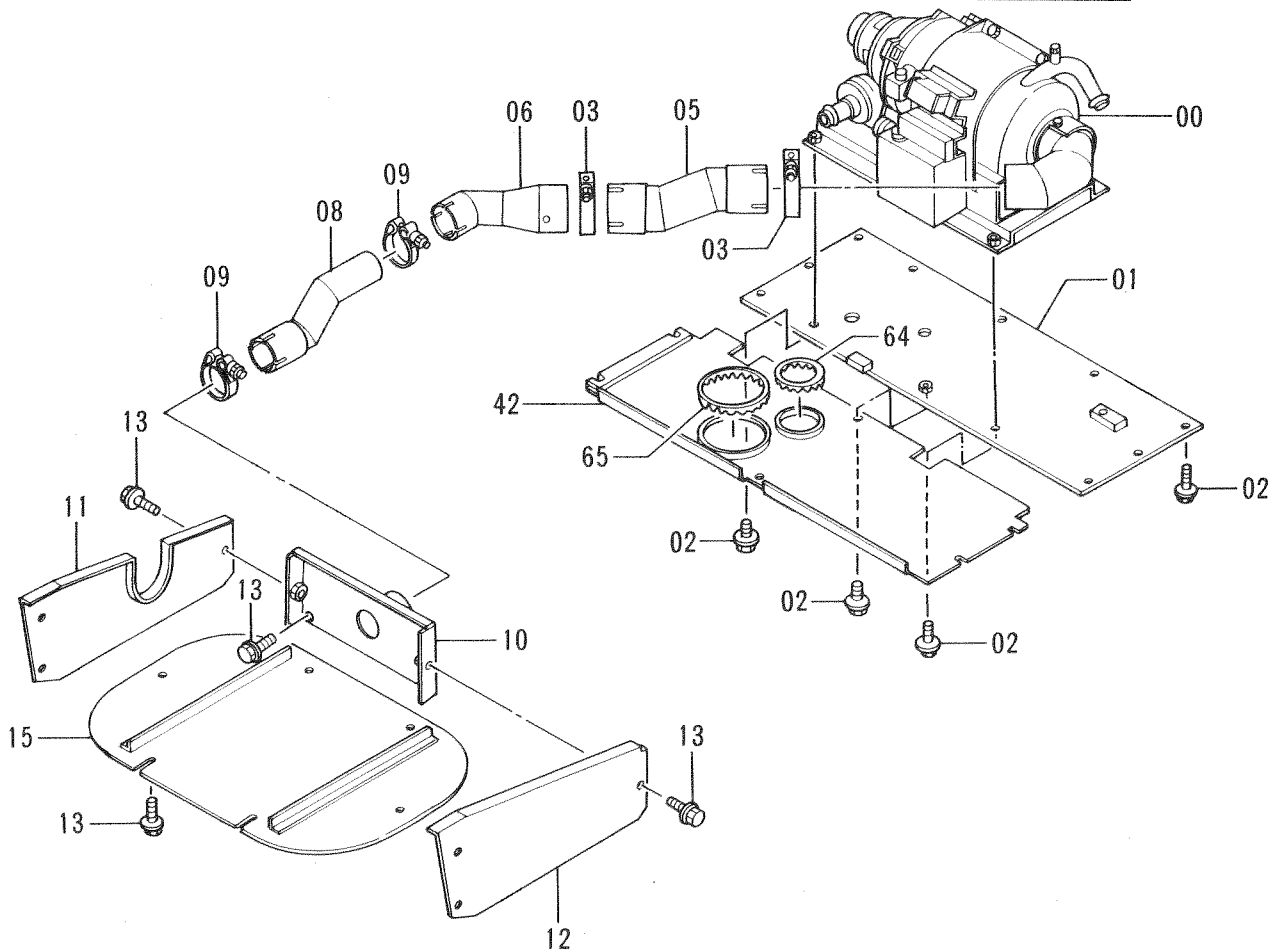
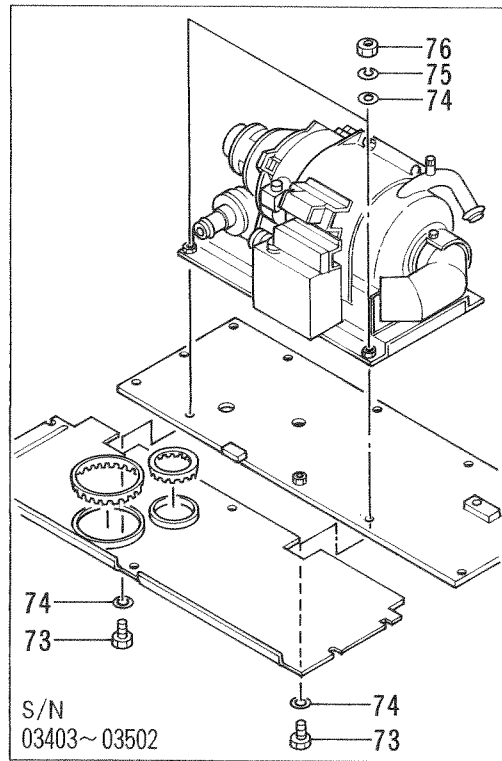
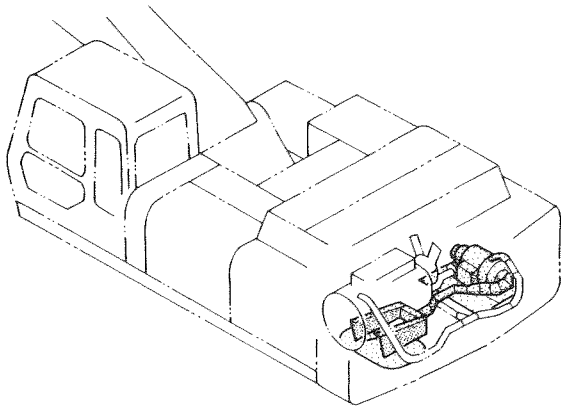
ドアロック(1)
Door Lock (1)



ドアロック(2) Door Lock (2)



エンジンヒータ (1) Engine Heater (1)

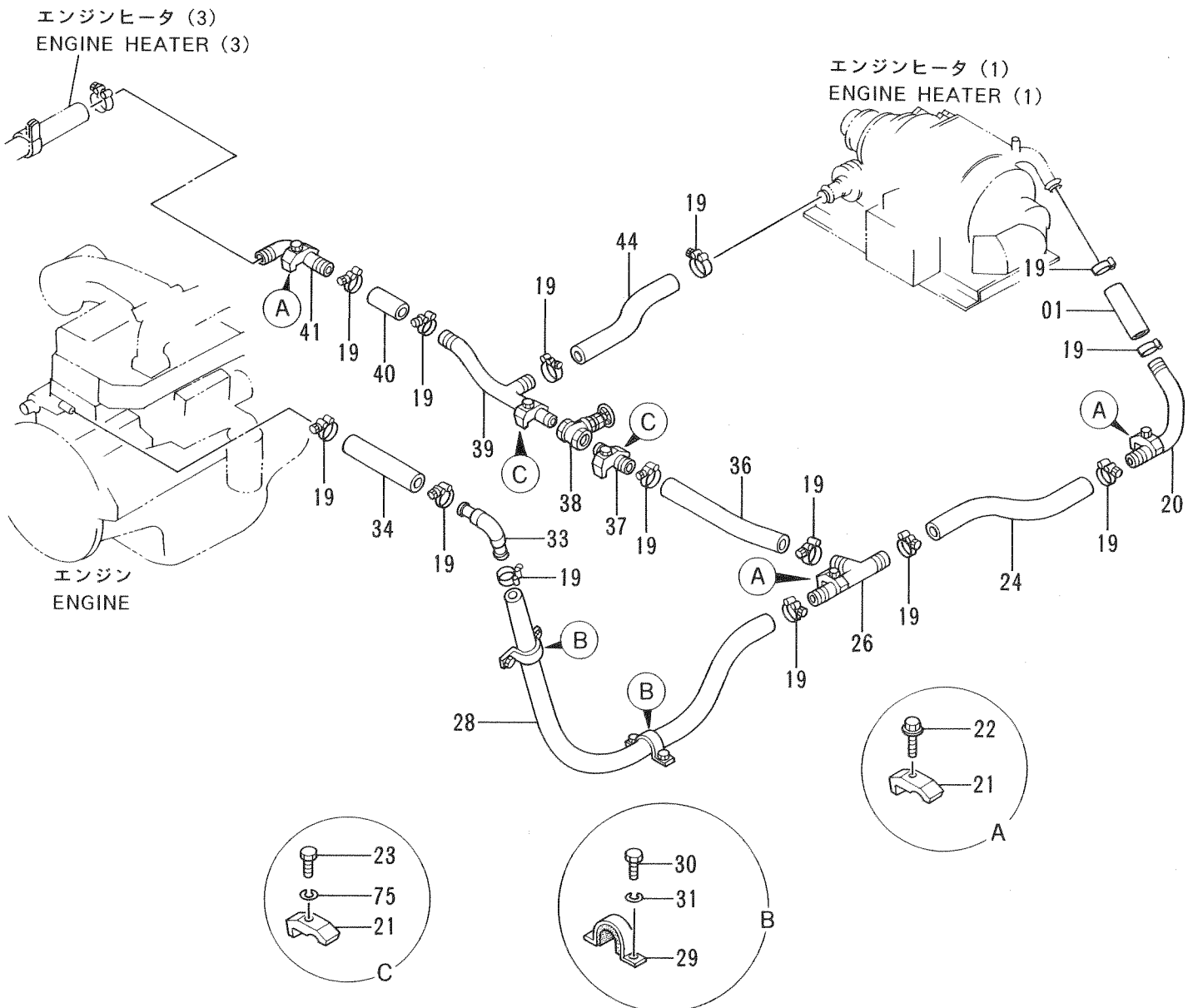
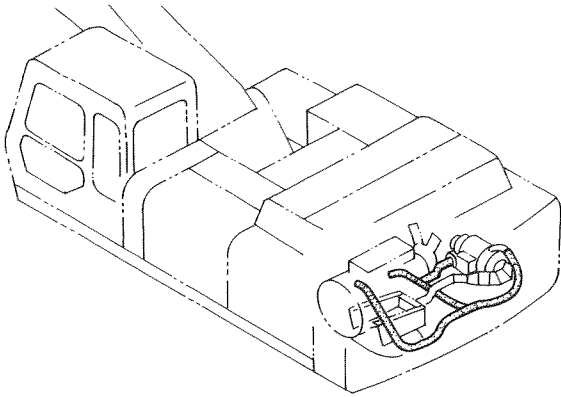


エンジンのヒータ (1)
ENGINE HEATER (1)

03403~

符号 ITEM	部品番号 PART NO.	部品名 PART NAME	PART NAME or CODE	数量 QTY	サービス コード S.C	適用号機 SERIAL NO.	互換性 ICA	代替部品 REPLACEABLE PART	
								部品番号 PART NO.	数量 QTY
00	9115886	ヒータ ASS'Y	HEATER ASS'Y	1					
01	7026291	カバー	COVER	1					
02	J031240	ボルト;セムス	BOLT;SEMS	15	#	~ 03502			
02	J031240	ボルト;セムス	BOLT;SEMS	17		03503~			
03	4263766	クランプ;ホース	CLAMP;HOSE	2					
05	8054870	ダクト	DUCT	1					
06	8054871	ダクト	DUCT	1					
08	8054872	ダクト	DUCT	1					
09	4263764	クランプ;ホース	CLAMP;HOSE	2					
10	8054873	カバー	COVER	1					
11	8054874	カバー	COVER	1					
12	3062246	カバー	COVER	1					
13	J031235	ボルト;セムス	BOLT;SEMS	14	#				
15	7026292	カバー	COVER	1					
42	7026337	カバー	COVER	1					
64	4305064	ブッシング	BUSHING	1					
65	4305065	ブッシング	BUSHING	1					
73	J901240	ボルト	BOLT	2	#	~ 03502			
74	449490	ワッシャ	WASHER	4	#	~ 03502			
75	A590912	ワッシャ;スプリング	WASHER;SPRING	2	#	~ 03502			
76	J950012	ナット	NUT	2	#	~ 03502			

エンジンヒータ (2) Engine Heater (2)

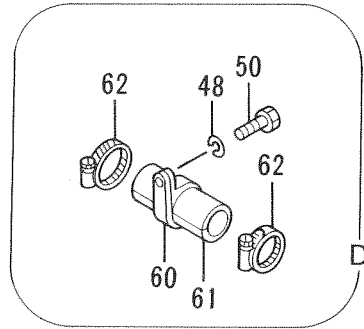
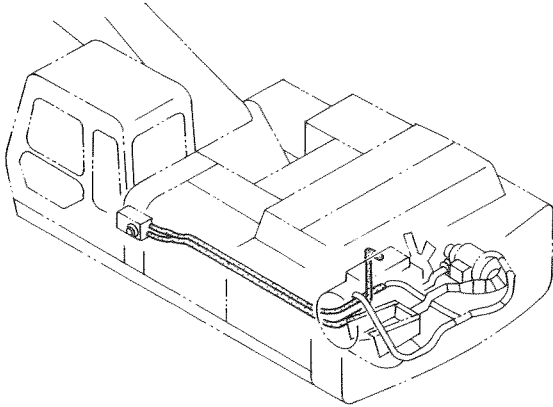


エンジンヒータ (2)
ENGINE HEATER (2)

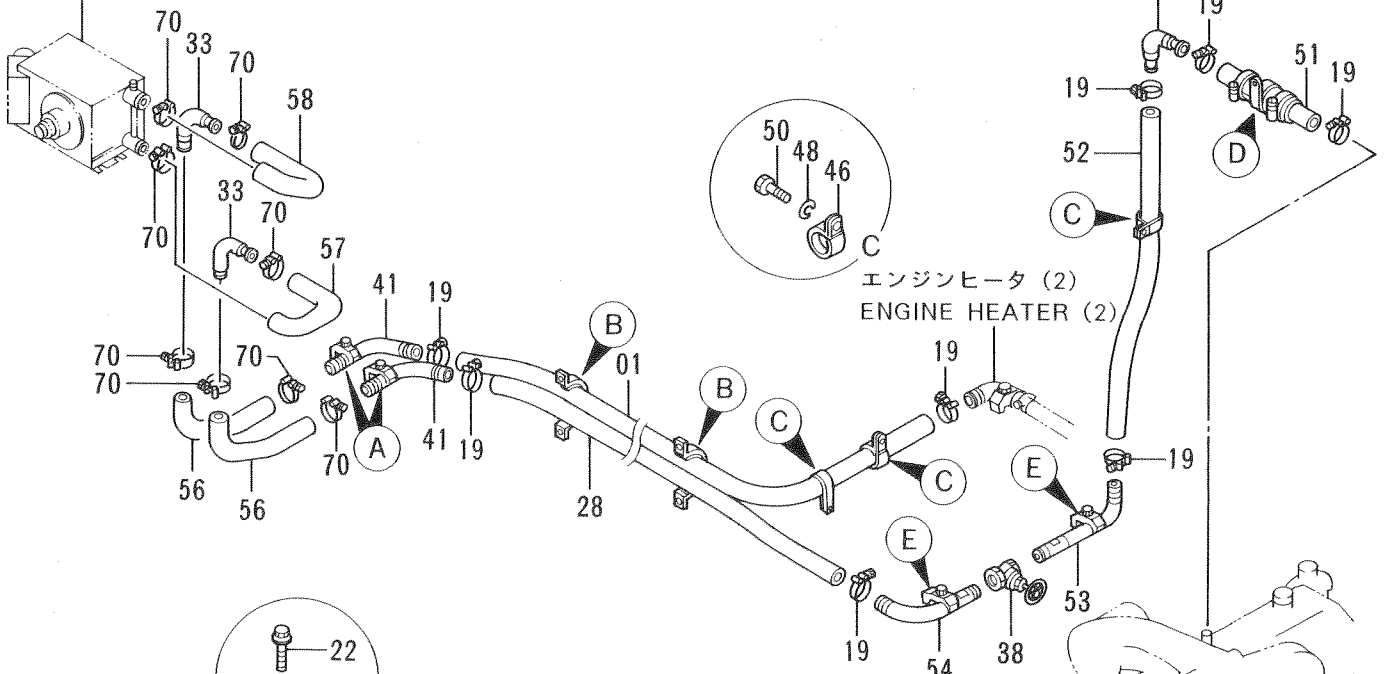
03403~

符号 ITEM	部品番号 PART NO.	部品名 PART NAME	PART NAME or CODE	数量 Q'TY	サービス コード S.C	適用号機 SERIAL NO.	互換性 ICA	代替部品 REPLACEABLE PART	
								部品番号 PART NO.	数量 QTY
01	4303523	ホース;ラバー	HOSE;RUBBER	1					
19	4309597	クランプ;ホース	CLAMP;HOSE	14	#				
20	8054685	パイプ	PIPE	1					
21	4053598	クランプ;パイプ	CLAMP;PIPE	5					
22	J011260	ボルト;セムス	BOLT;SEMS	3	#				
23	M111260	ボルト	BOLT	2	#	~ 03482			
23	J011260	ボルト;セムス	BOLT;SEMS	2	#	03483~			
24	4303530	ホース;ラバー	HOSE;RUBBER	1					
26	8054686	パイプ	PIPE	1					
28	4309506	ホース;ラバー	HOSE;RUBBER	1	#				
29	4131089	クランプ	CLAMP	2					
30	J901018	ボルト	BOLT	4	#				
31	A590910	ワッシャ;スプリング	WASHER;SPRING	4					
33	9716023	パイプ	PIPE	1					
34	4303528	ホース;ラバー	HOSE;RUBBER	1					
36	4303527	ホース;ラバー	HOSE;RUBBER	1					
37	9739478	パイプ	PIPE	1					
38	4177416	バルブ;ストップ	VALVE;STOP	1					
39	8054689	パイプ	PIPE	1					
40	4303526	ホース;ラバー	HOSE;RUBBER	1					
41	9739562	パイプ	PIPE	1					
44	4303525	ホース;ラバー	HOSE;RUBBER	1					
75	A590912	ワッシャ;スプリング	WASHER;SPRING	2	#	~ 03482			

エンジンヒータ (3) Engine Heater (3)

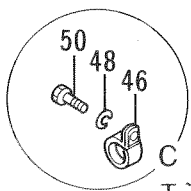
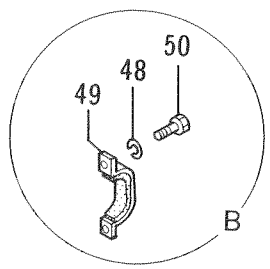
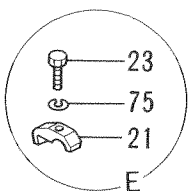
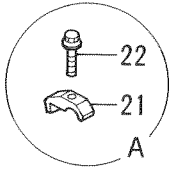


キャブヒータ
CAB HEATER



エンジンヒータ (2)
ENGINE HEATER (2)

エンジン
ENGINE

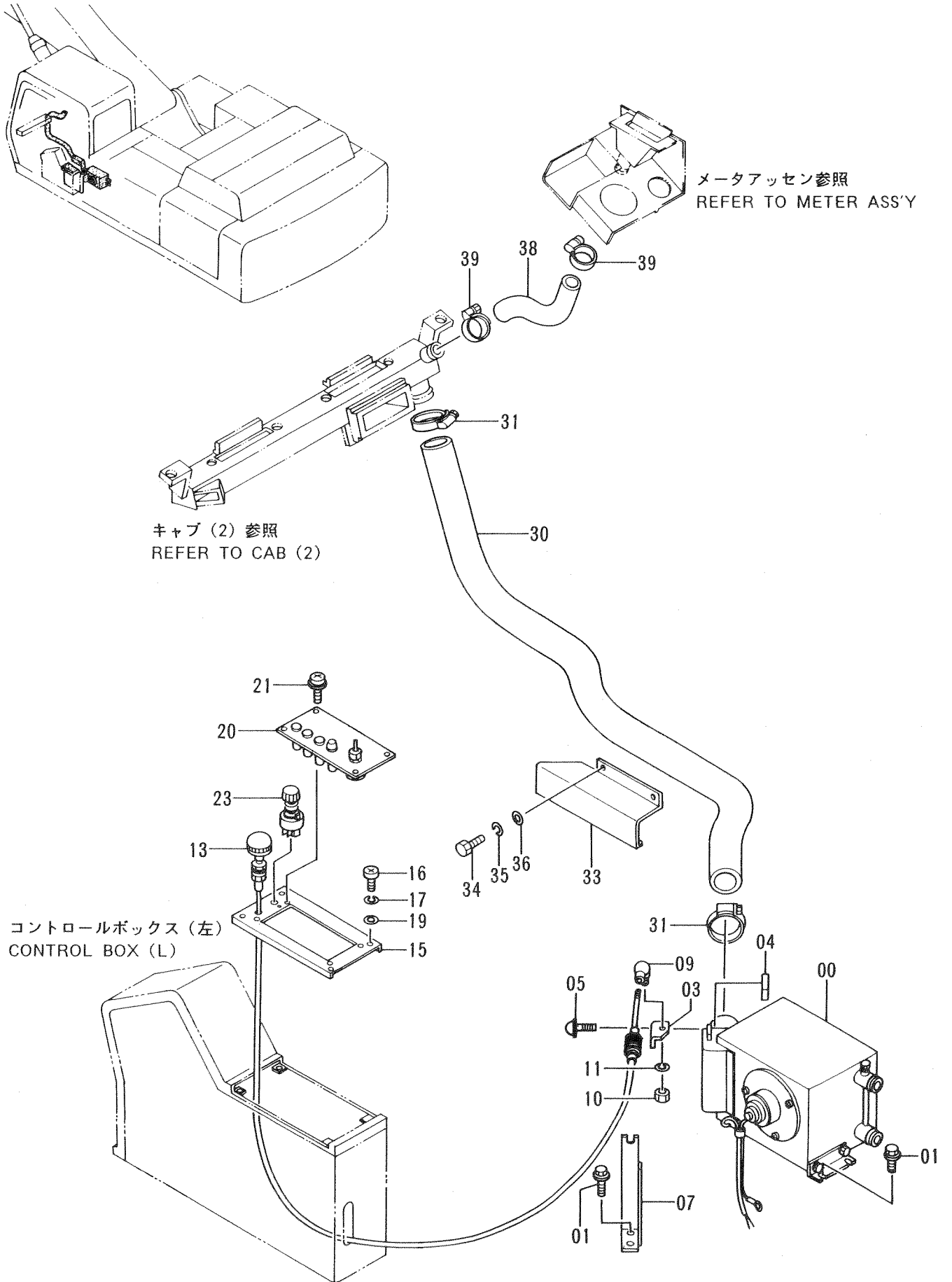


エンジンヒータ (3)
ENGINE HEATER (3)

03403~

符号 ITEM	部品番号 PART NO.	部品名 PART NAME	PART NAME or CODE	数量 QTY	サービス コード S.C	適用号機 SERIAL NO.	互換性 ICA	代替部品 REPLACEABLE PART	
								部品番号 PART NO.	数量 QTY
01	4303524	ホース;ラバー	HOSE;RUBBER	1					
19	4309597	クランプ;ホース	CLAMP;HOSE	8	#				
21	4053598	クランプ;パイプ	CLAMP;PIPE	4					
22	J011260	ボルト;セムス	BOLT;SEMS	2	#				
23	M111260	ボルト	BOLT	2	#	~ 03482			
23	J011260	ボルト;セムス	BOLT;SEMS	2	#	03483~			
28	4303529	ホース;ラバー	HOSE;RUBBER	1					
33	9716023	パイプ	PIPE	3					
38	4177416	バルブ;ストップ	VALVE;STOP	1					
41	9739562	パイプ	PIPE	2					
46	4193848	クリップ	CLIP	3					
48	A590910	ワッシャ;スプリング	WASHER;SPRING	8					
49	9739625	クランプ	CLAMP	2					
50	J901020	ボルト	BOLT	4					
51	4309997	ホース;ウォーター	HOSE;WATER	1	#				
52	4303522	ホース;ラバー	HOSE;RUBBER	1					
53	8054687	パイプ	PIPE	1					
54	8054688	パイプ	PIPE	1					
56	4303859	ホース;ウォーター	HOSE;WATER	2					
57	4303858	ホース;ウォーター	HOSE;WATER	1					
58	4303520	ホース;ウォーター	HOSE;WATER	1					
60	4190265	クリップ	CLIP	1					
61	4181066	アスベスト	ASBESTOS	1		~ 03564		4326320	1
61	4326320	クロス	CLOTH	1	#	04082~			
62	4505385	クランプ;ホース	CLAMP;HOSE	2					
70	4309596	クランプ;ホース	CLAMP;HOSE	8	#				
75	A590912	ワッシャ;スプリング	WASHER;SPRING	2	#	~ 03482			

キャブヒータ Cab Heater

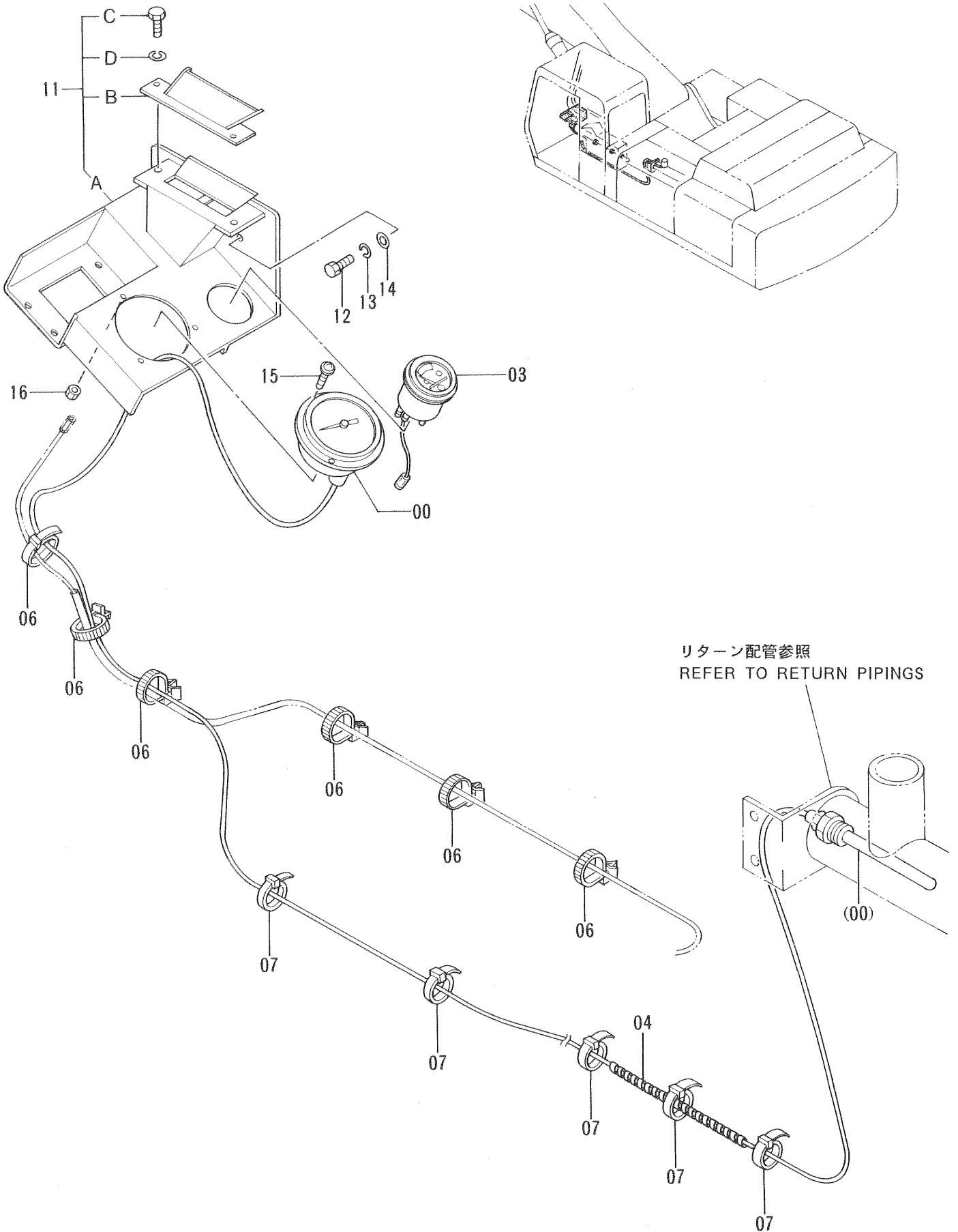


キャブ ヒータ
CAB HEATER

03403~

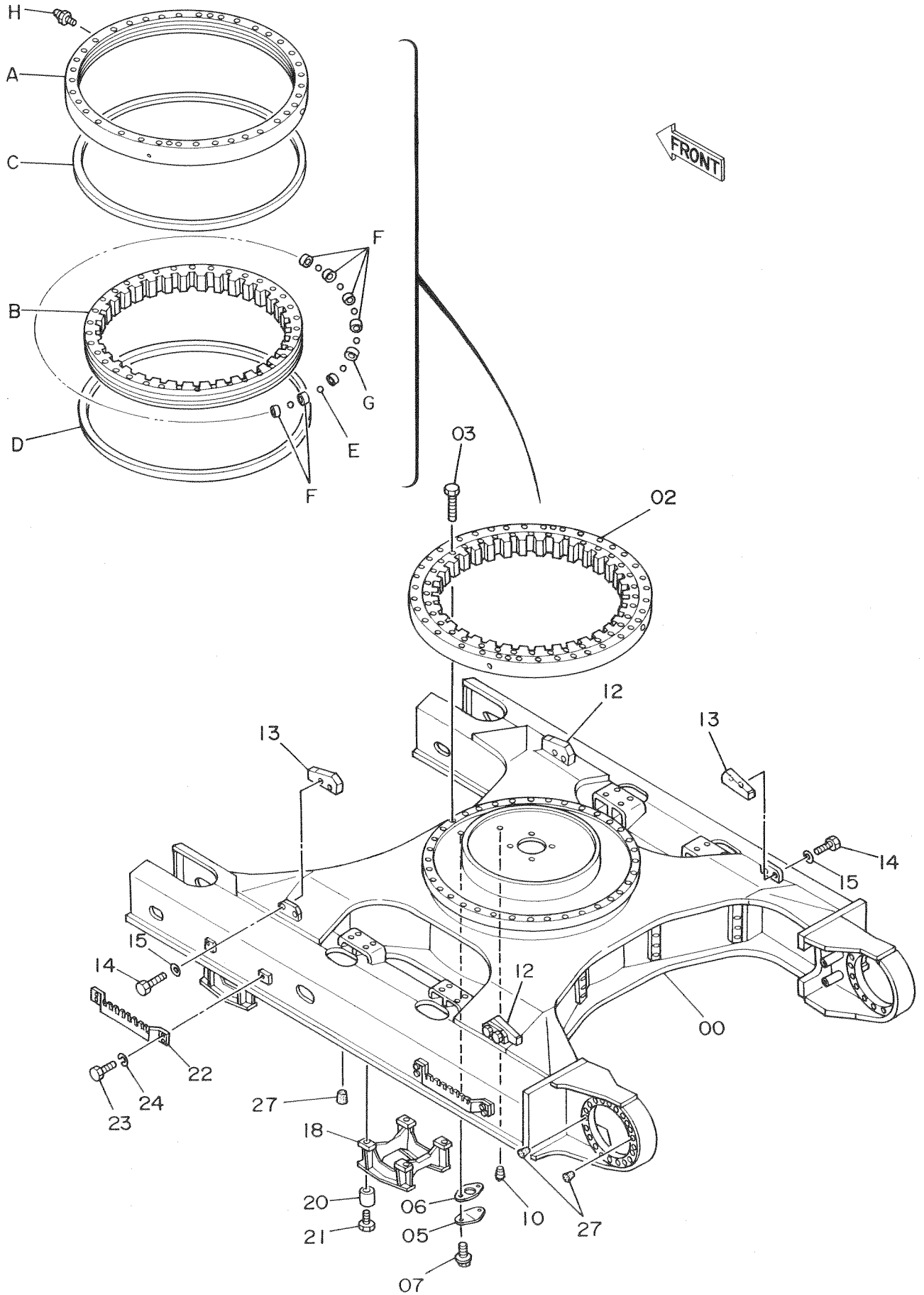
符号 ITEM	部品番号 PART NO.	部 品 名 PART NAME	PART NAME or CODE	数量 Q'TY	サービス コード S.C	適用号機 SERIAL NO.	互 換 性 ICA	代 替 部 品 REPLACEABLE PART	
								部品番号 PART NO.	数量 Q'TY
00	4301929	ヒータ	HEATER	1					
01	J011025	ボルト;セムス	BOLT;SEMS	6					
03	4303785	ブラケット	BRACKET	1					
04	4303784	シート;スクリュ	SEAT;SCREW	1					
05	J450516	スクリュ;セムス	SCREW;SEMS	2					
07	9739654	ブラケット	BRACKET	1					
09	4056016	ジョイント;ボール	JOINT;BALL	1					
10	M500504	ナット	NUT	2					
11	A590905	ワッシャ;スプリング	WASHER;SPRING	1					
13	4303837	ケーブル;コントロール	CABLE;CONTROL	1					
15	8054884	カバー	COVER	1					
16	J850630	スクリュ	SCREW	4					
17	J251006	ワッシャ;スプリング	WASHER;SPRING	4					
19	J250006	ワッシャ;プレーン	WASHER;PLANE	4					
20	4303881	パネル	PANEL	1					
21	J450410	スクリュ;セムス	SCREW;SEMS	4					
23	4303518	スイッチ	SWITCH	1					
30	4303836	ホース;フレキシブル	HOSE;FLEXIBLE	1					
31	4504199	クランプ;ホース	CLAMP;HOSE	2					
33	3062253	カバー	COVER	1					
34	J900614	ボルト	BOLT	2					
35	A590906	ワッシャ;スプリング	WASHER;SPRING	2					
36	A590106	ワッシャ;プレーン	WASHER;PLANE	2					
38	4304075	ホース;フレキシブル	HOSE;FLEXIBLE	1					
39	4505243	クランプ;ホース	CLAMP;HOSE	2					

メータアッセン Meter Ass'y



トラック
TRACK

トラックフレーム Track Frame

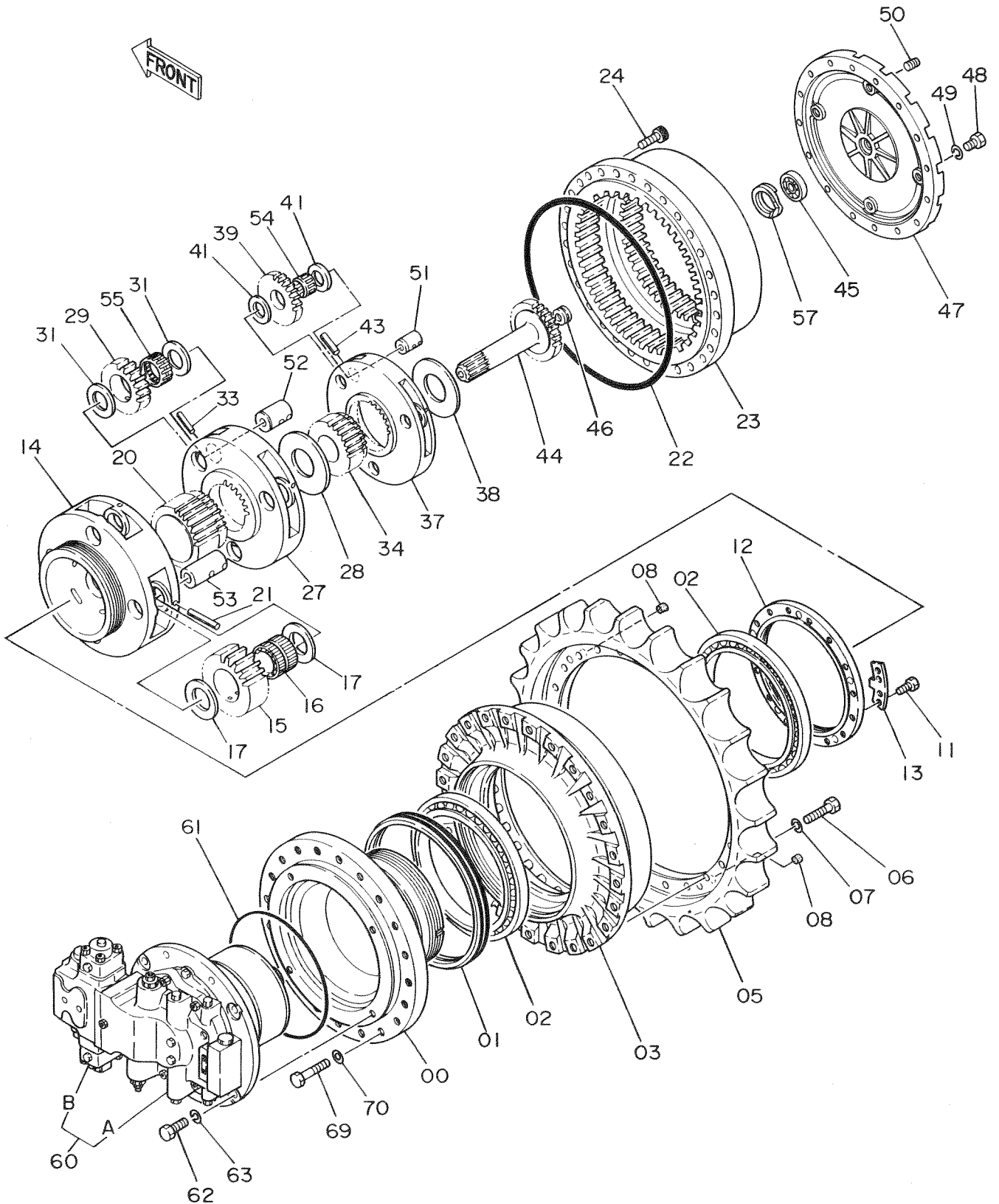


トラック フレーム
TRACK FRAME

03403~

符号 ITEM	部品番号 PART NO.	部品名 PART NAME	PART NAME or CODE	数量 QTY	サービス コード S.C	適用号機 SERIAL NO.	互換性 ICA	代替部品 REPLACEABLE PART	
								部品番号 PART NO.	数量 QTY
00	5003704	フレーム;トラック	FRAME; TRUCK	1					
02	9115219	バアリング;スイング アッセン	BRG.; SWING CIRCL ASS'Y	1					
02A	+++++++	-レース;アウター	-RACE; OUTER	1	D				
02B	+++++++	-レース;インナ	-RACE; INNER	1	D				
02C	4199645	-シール	-SEAL	1					
02D	4308753	-シール	-SEAL	1					
02E	4199643	-ボール (1=81コ)	-BALL (1=81 PIECES)	1					
02F	4174497	-サポート	-SUPPORT	75					
02G	4174496	-サポート	-SUPPORT	6					
02H	J75481	-フィッティング	-FITTING	3					
03	J932709	ボルト	BOLT	36					
05	4013896	カバー	COVER	1					
06	4510901	パッキン	PACKING	1					
07	J011020	ボルト;セムス	BLT; SEMS	2					
10	94-2024	プラグ	PLUG	1					
12	3038963	ブロック	BLOCK	2					
13	3038964	ブロック	BLOCK	2					
14	J931645	ボルト	BOLT	8					
15	4114405	ワッシャ	WASHER	8					
18	7026208	ガード	GUARD	4					
20	4089822	ワッシャ	WASHER	16					
21	J932265	ボルト	BOLT	16					
22	9730430	ステップ	STEP	4					
23	J901640	ボルト	BOLT	16					
24	A590916	ワッシャ;スプリング	WASHER; SPRING	16					
27	431578	コルク	CORK	16					

走行装置 Travel Device



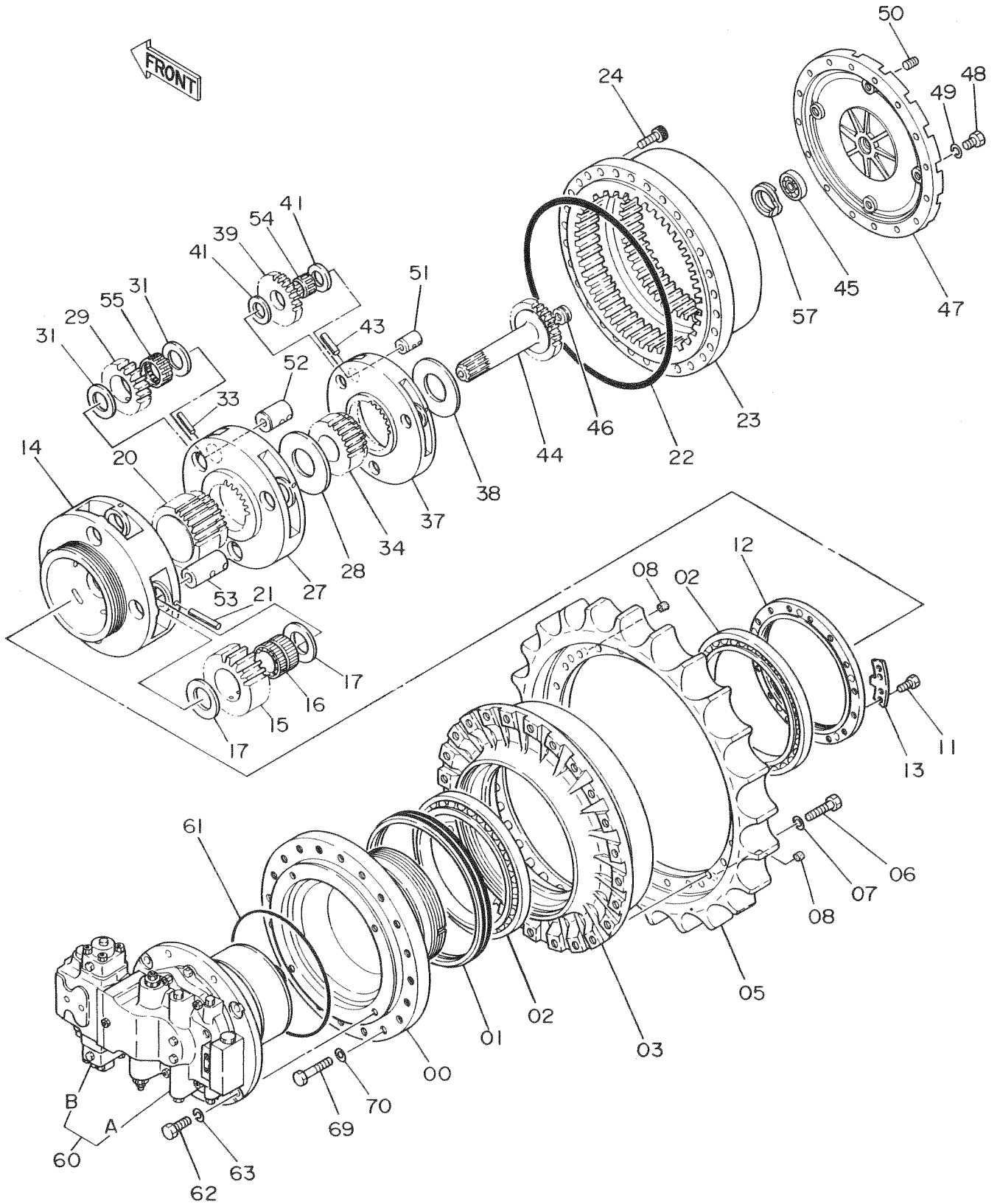
ソコ ソチ

TRAVEL DEVICE

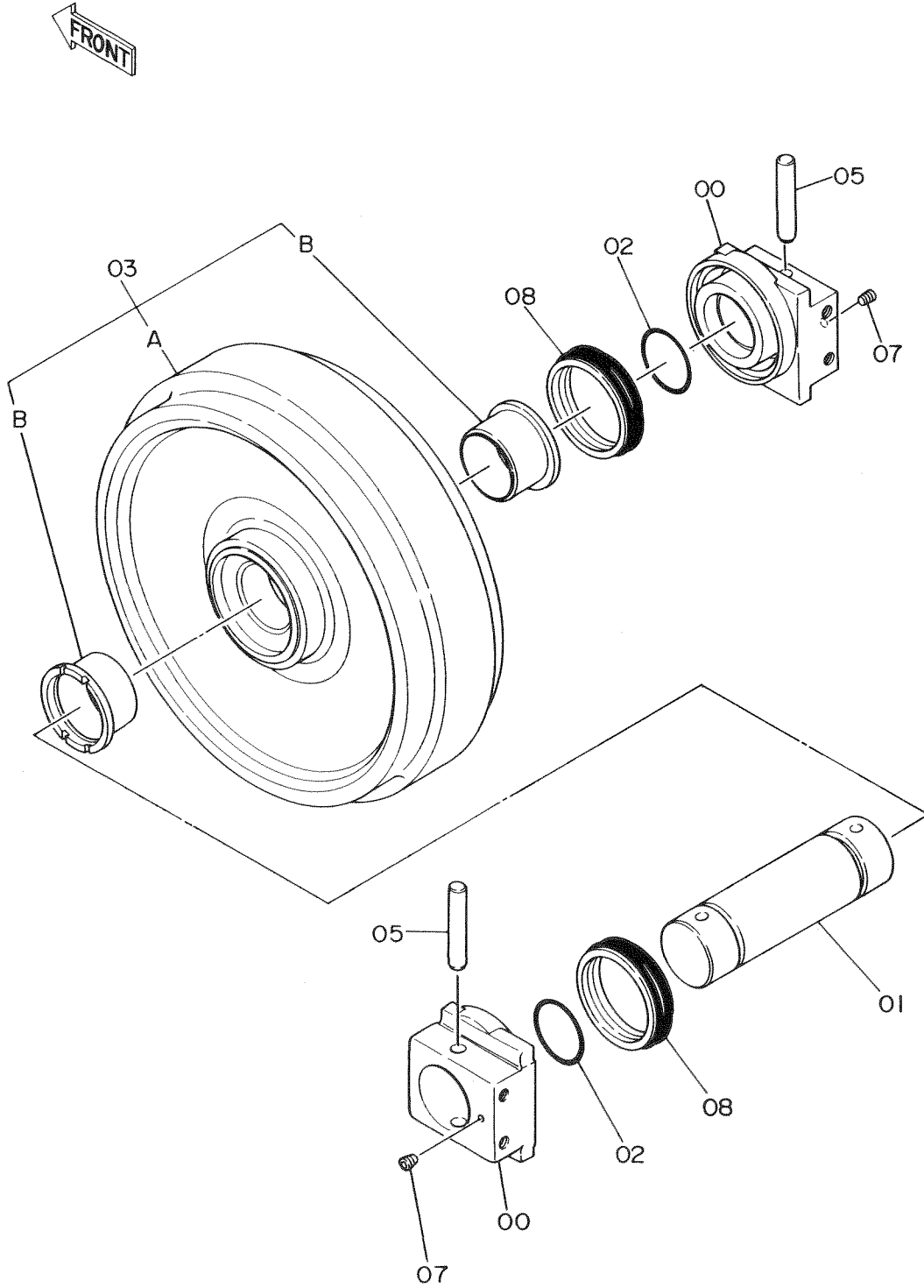
03403~

符号 ITEM	部品番号 PART NO.	部品名 PART NAME	PART NAME or CODE	数量 QTY	サービス コード S.C	適用号機 SERIAL NO.	互換性 ICA	代替部品 REPLACEABLE PART	
								部品番号 PART NO.	数量 QTY
00~70	9115418	ソコソチ アッセン	TRAVEL DEVICE ASS'Y	2					
00~63	9115221	ソコソチ アッセン	TRAVEL DEVICE ASS'Y	2					
00	1011127	・スピンドル	・SPINDLE	1					
01	4245703	・シール;グループ	・SEAL;GROUP	1					
02	4200411	・ベアリング;ローラ	・BRG.;ROL.	2					
03	1011126	・ドラム	・DRUM	1					
05	1010956	・スプロケット	・SPROCKET	1					
06	J932270	・ボルト	・BOLT	24					
07	A590922	・ワッシャ;スプリング	・WASHER;SPRING	24					
08	431578	・コルク	・CORK	2					
11	J901222	・ボルト	・BOLT	2					
12	3043140	・ナット	・NUT	1					
13	3043141	・プレート;ロック	・PLATE;LOCK	1					
14	1011132	・キャリア	・CARRIER	1					
15	3038190	・ギヤ;プラネタリ	・GEAR;PLANETARY	4					
16	4222930	・ベアリング;ニードル	・BRG.;NEEDLE	4					
17	4219595	・プレート;スラスト	・PLATE;THRUST	8					
20	2024380	・ギヤ;サン	・GEAR;SUN	1					
21	4207947	・ピン;スプリング	・PIN;SPRING	4					
22	4301992	・O-リング	・O-RING	1					
23	1011130	・ギヤ;リング	・GEAR;RING	1					
24	M341850	・ボルト;ソケット	・BOLT;SOCKET	30					
27	1011128	・キャリア	・CARRIER	1					
28	4201966	・スペーサ	・SPACER	1					
29	3038191	・ギヤ;プラネタリ	・GEAR;PLANETARY	3					
31	4201968	・プレート;スラスト	・PLATE;THRUST	6					
33	4203180	・ピン;スプリング	・PIN;SPRING	3					
34	2024381	・ギヤ;サン	・GEAR;SUN	1					
37	1011129	・キャリア	・CARRIER	1					
38	4201965	・スペーサ	・SPACER	1					
39	3038187	・ギヤ;プラネタリ	・GEAR;PLANETARY	3					
41	4201967	・プレート;スラスト	・PLATE;THRUST	6					
43	4192020	・ピン;スプリング	・PIN;SPRING	3					
44	2024382	・シャフト;プロペラ	・SHAFT;PROP.	1					
45	4274541	・ベアリング;ボール	・BRG.;BALL	1					
46	4295232	・ピン;ストッパ	・PIN;STOPPER	1					
47	1018010	・カバー	・COVER	1					
48	J901435	・ボルト	・BOLT	16					
49	A590914	・ワッシャ;スプリング	・WASHER;SPRING	16					
50	94-2014	・プラグ	・PLUG	3					

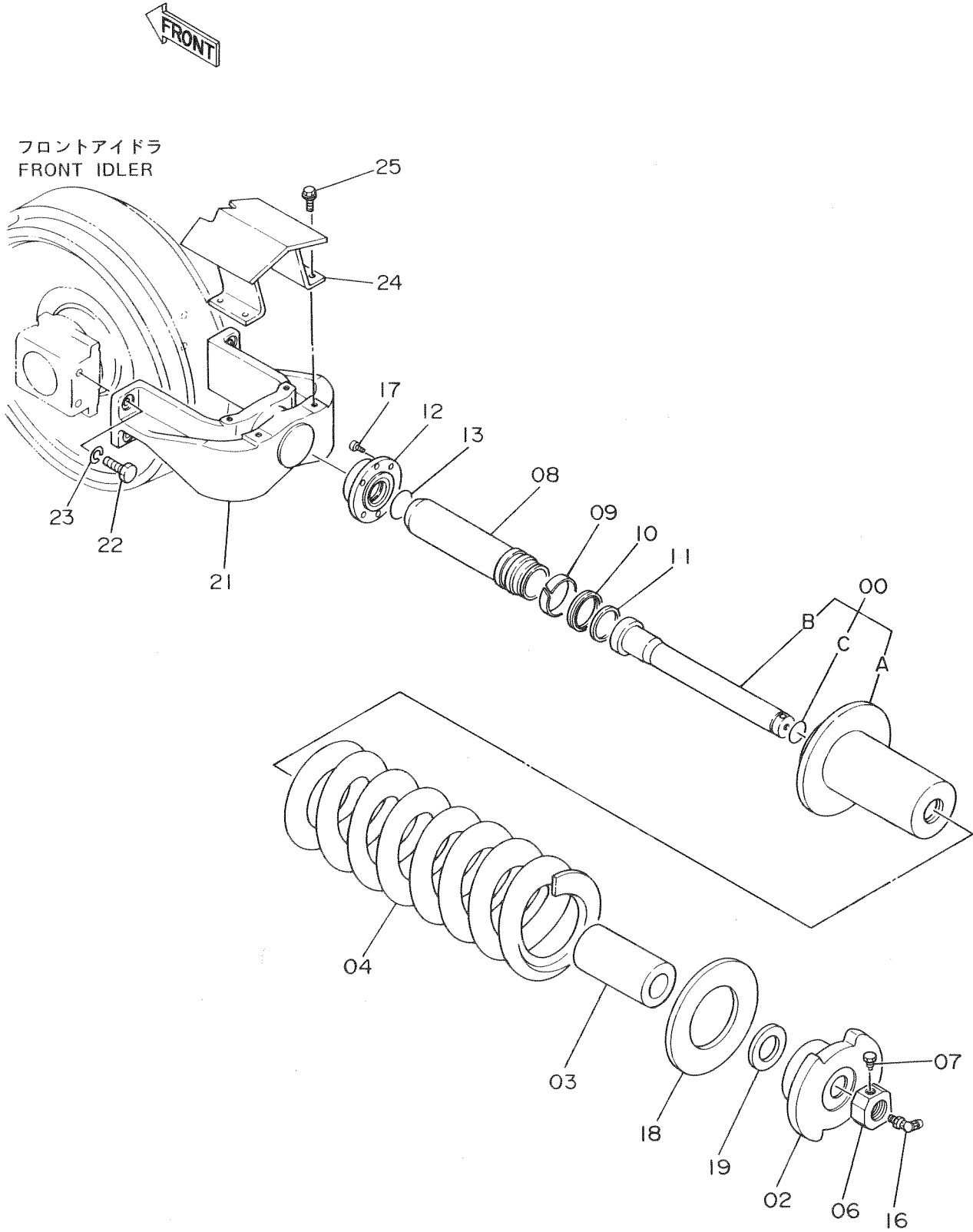
走行装置 Travel Device



フロントアイドラ Front Idler



アジャスタ Adjuster

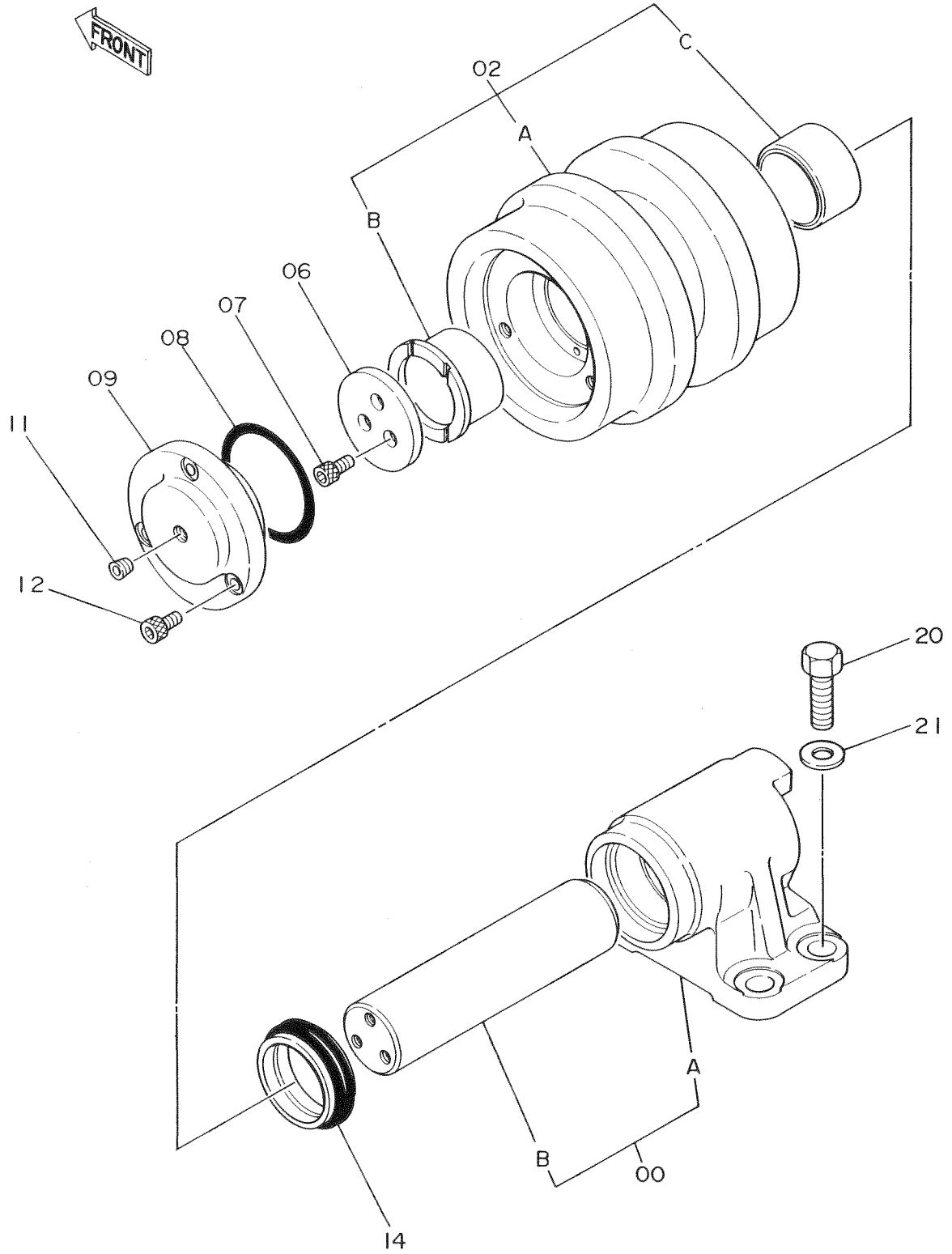


アジャスタ
ADJUSTER

03403~

符号 ITEM	部品番号 PART NO.	部品名 PART NAME	PART NAME or CODE	数量 QTY	サービス コード S. C	適用号機 SERIAL NO.	互換性 ICA	代替部品 REPLACEABLE PART	
								部品番号 PART NO.	数量 QTY
00~19	9115235	トラックバネ	TRACK SPRING	2					
00	9115237	・シリンダ アッセン	・CYL. ASS'Y	1					
00A	3037471	・・シリンダ	・・CYL.	1					
00B	2024314	・・ロッド	・・ROD	1					
00C	A812060	・・O-リング	・・O-RING	1					
02	3042015	・ブラケット	・BRACKET	1					
03	4200927	・スペーサ	・SPACER	1					
04	2024233	・スプリング	・SPRING	1					
06	4302546	・ナット	・NUT	1					
07	4081259	・ボルト	・BOLT	1		~ 03564	Y	4186691	1
07	4186691	・ボルト	・BOLT	1	#	04082~			
08	3062043	・ロッド;ピストン	・ROD;PISTON	1					
09	4150804	・リング	・RING	1					
10	4152609	・パッキン;U-リング	・PACKING;U-RING	1					
11	4150805	・リング;リテイニング	・RING;RETAINING	1					
12	3037473	・ガイド	・GUIDE	1					
13	A812080	・O-リング	・O-RING	1					
16	4255055	・バルブ	・VALVE	1					
17	M341430	・ボルト;ソケット	・BOLT;SOCKET	4					
18	4303462	・スペーサ	・SPACER	1					
19	4303463	・スペーサ	・SPACER	1					
21	2023868	ヨーク	YOKE	2					
22	J912060	ボルト	BOLT	8					
23	A590920	ワッシャ;スプリング	WASHER;SPRING	8					
24	7018461	ガード	GUARD	2					
25	J011230	ボルト;セムス	BOLT;SEMS	8					

上ローラ Upper Roller



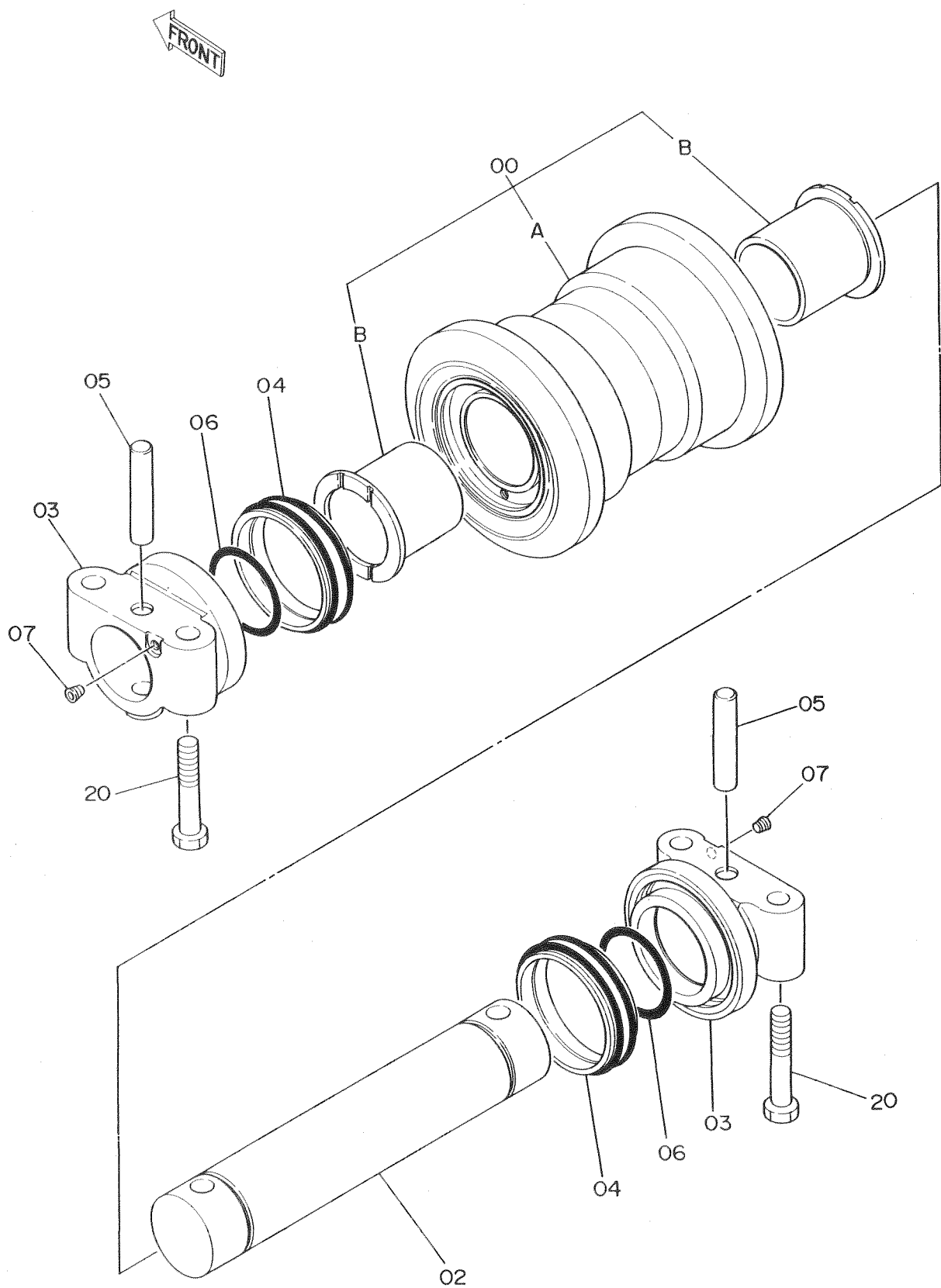
カI ローラ

UPPER ROLLER

03403~

符号 ITEM	部品番号 PART NO.	部 品 名 PART NAME	PART NAME or CODE	数量 QTY	サービス コード S.C	通用号機 SERIAL NO.	互 換 性 ICA	代 替 部 品 REPLACEABLE PART	
								部品番号 PART NO.	数量 QTY
00~14	9115233	ローラ;アツバ アッセン	ROLLER;UPPER ASS'Y	4					
00	9086276	・ブラケット アッセン	・BRACKET ASS'Y	1					
00A	+++++++	・・ブラケット	・・BRACKET	1	D				
00B	+++++++	・・アックスル	・・AXLE	1	D				
02	9086277	・ローラ (ブツシツガツキ)	・ROLLER (WITH BUSHING)	1					
02A	7018110	・・ローラ	・・ROLLER	1					
02B	3034956	・・ブツシツガ	・・BUSHING	1					
02C	3035706	・・ブツシツガ	・・BUSHING	1					
06	4201097	・プレート;スラスト	・PLATE;THRUST	1					
07	M341018	・ボルト;ソケット	・BOLT;SOCKET	3					
08	A812080	・O-リング	・O-RING	1					
09	3038008	・カバー	・COVER	1					
11	94-2011	・プラグ	・PLUG	1					
12	M341025	・ボルト;ソケット	・BOLT;SOCKET	3					
14	4110359	・シール;グループ	・SEAL;GROUP	1					
20	J931850	ボルト	BOLT	16					
21	4114406	ワッシャ	WASHER	16					

下ローラ Lower Roller



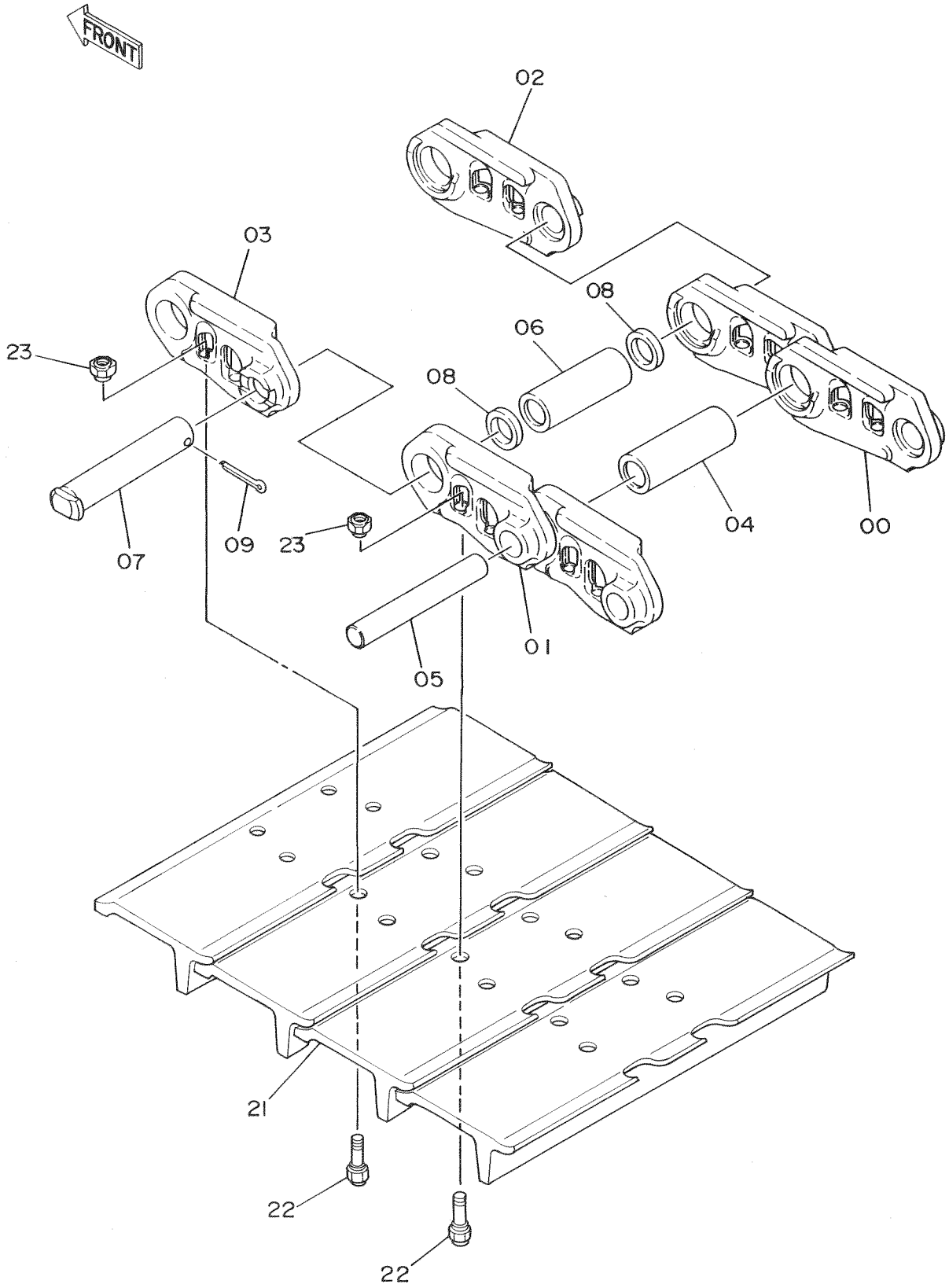
シャロー

LOWER ROLLER

03403~

符号 ITEM	部品番号 PART NO.	部 品 名 PART NAME	PART NAME or CODE	数量 QTY	サービス コード S.C	適用号機 SERIAL NO.	互 換 性 ICA	代 替 部 品 REPLACEABLE PART	
								部品番号 PART NO.	数量 QTY
00~07	9115234	ローラ;07 アッセル	ROLLER;LOWER ASS'Y	18					
00	9114276	・ローラ (ブッシング付き)	・ROLLER (WITH BUSHING)	1					
00A	7018118	・・ローラ	・・ROLLER	1					
00B	3037465	・・ブッシング	・・BUSHING	2					
02	3032524	・アキスル	・AXLE	1					
03	1011062	・カラー	・COLLAR	2					
04	4282633	・シール;グループ	・SEAL;GROUP	2					
05	4153955	・ピン	・PIN	2					
06	A812080	・O-リング	・O-RING	2					
07	94-2011	・プラグ	・PLUG	2					
20	J912202	ボルト	BOLT	72					

トラックリンク 700G Track-Link 700G

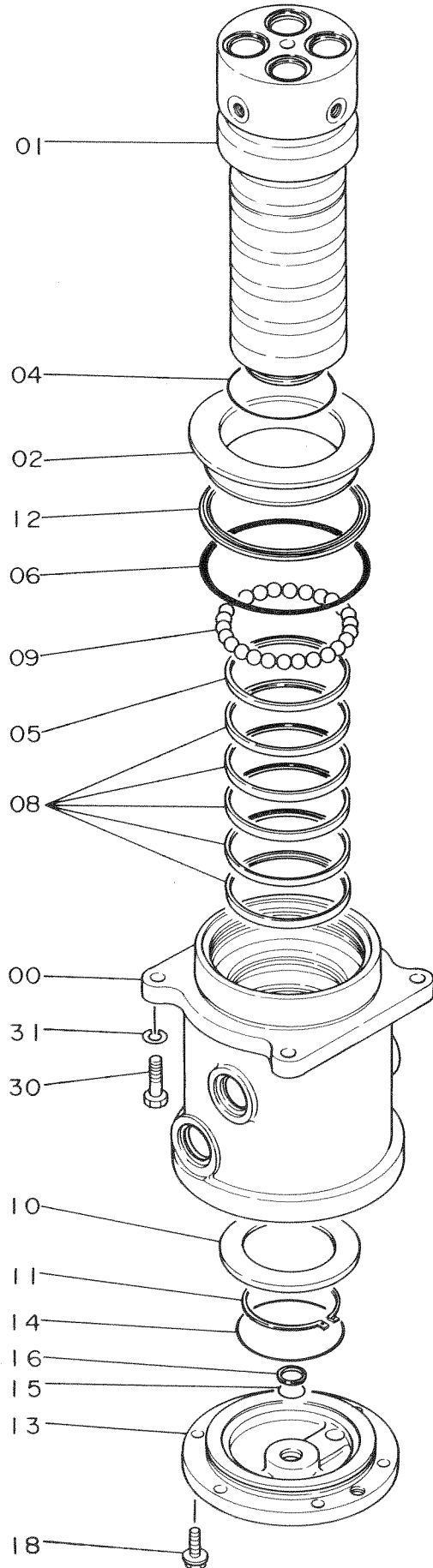


トラックリンク 700G
TRACK-LINK 700G

03403~

符号 ITEM	部品番号 PART NO.	部 品 名 PART NAME	PART NAME or CODE	数量 QTY	サービス コード S.C	適用号機 SERIAL NO.	互換性 ICA	代 替 部 品 REPLACEABLE PART	
								部品番号 PART NO.	数量 QTY
	9115413	トラックリンク アッセン	TRACK-LINK ASS'Y	2		~ 03522	1	9119645	2
	9119645	トラックリンク アッセン	TRACK-LINK ASS'Y	2	#	03523~			
00-09	9115414	・トラックリンク アッセン	・TRACK-LINK ASS'Y	1					
00	4229943	・・トラックリンク (ミギ)	・・TRACK-LINK (R)	48					
01	4229944	・・トラックリンク (ヒダリ)	・・TRACK-LINK (L)	48					
02	4229945	・・トラックリンク;マスタ (ミギ)	・・TRACK-LINK;M (R)	1					
03	4229946	・・トラックリンク;マスタ (ヒダリ)	・・TRACK-LINK;M (L)	1					
04	4231860	・・ブッシング;トラック	・・BUSHING;TRACK	48					
05	4155607	・・ピン;トラック	・・PIN;TRACK	48					
06	4207487	・・ブッシング;マスタ	・・BUSHING;MASTER	1					
07	4512352	・・ピン;マスタ	・・PIN;MASTER	1					
08	4232358	・・カラー	・・COLLAR	2					
09	A761080	・・ピン;スプリット	・・PIN;SPLIT	1					
21	4302921	・シュー	・SHOE	49		~ 03522	1	4311281	49
21	4311281	・シュー	・SHOE	49	#	03523~			
22	4302920	・ボルト;シュー	・BOLT;SHOE	196					
23	4198449	・ナット	・NUT	196					

センタージョイント Center Joint

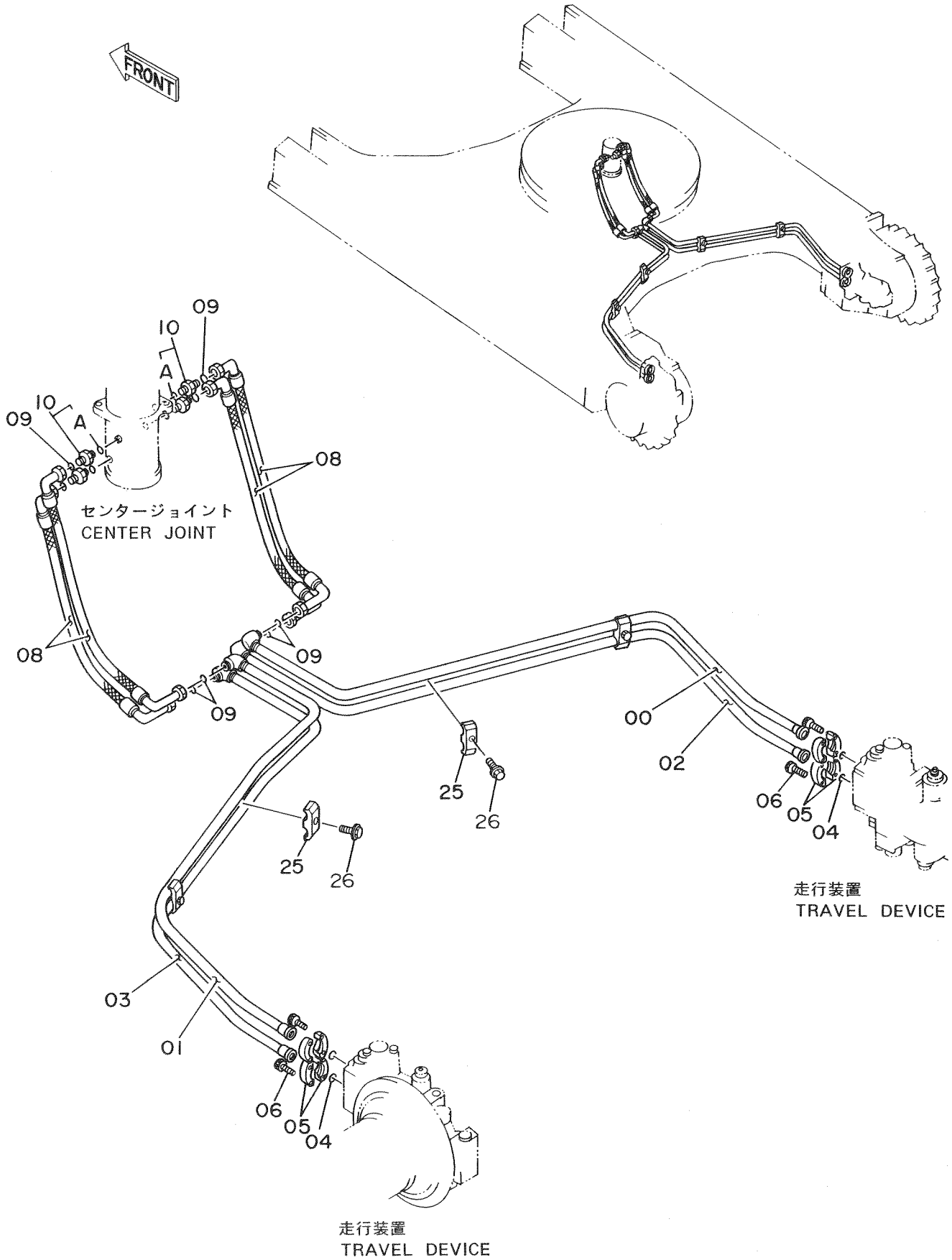


センター ジョイント
CENTER JOINT

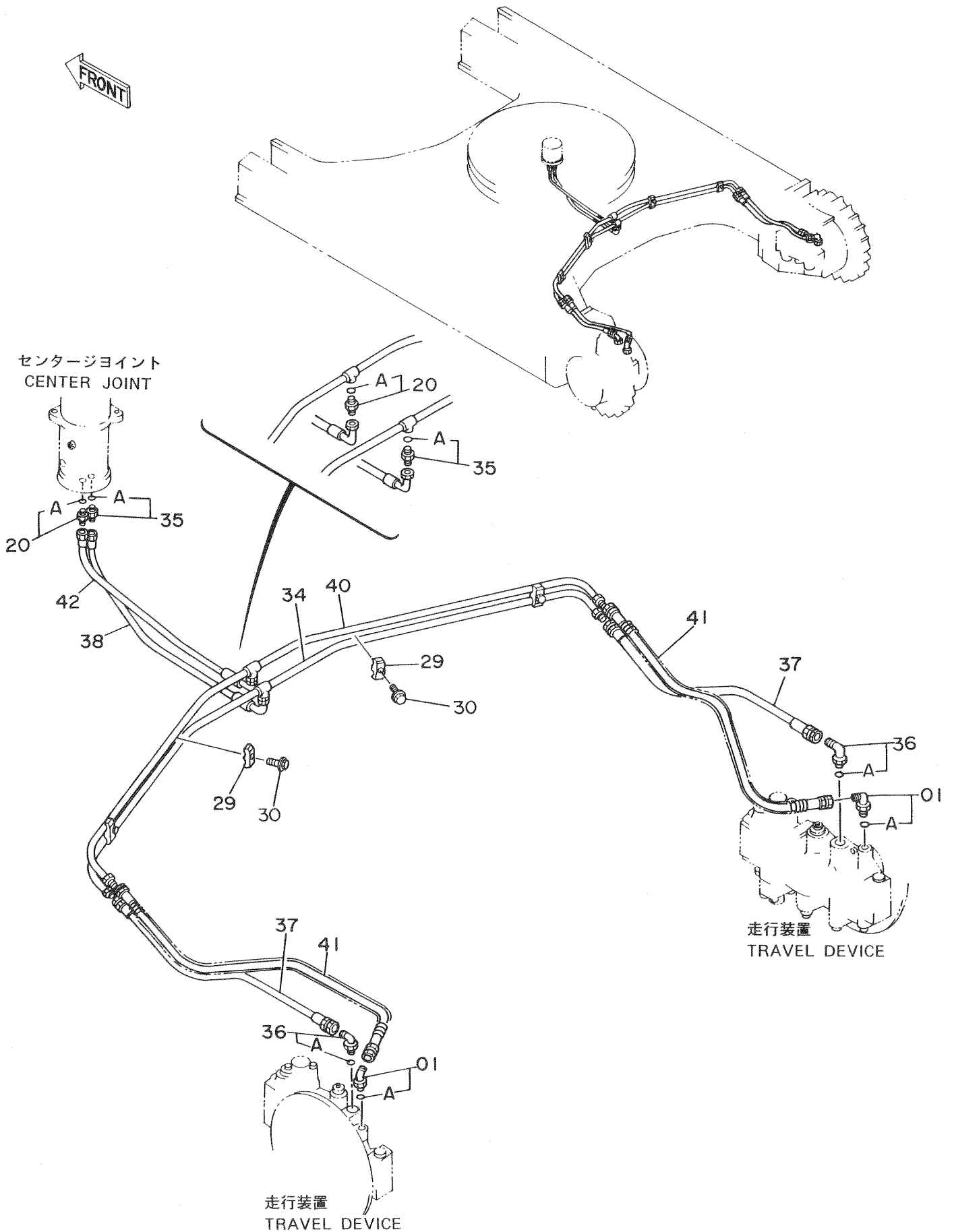
03403~

符号 ITEM	部品番号 PART NO.	部 品 名 PART NAME	PART NAME or CODE	数量 QTY	サービス コード S.C	適用号機 SERIAL NO.	互 換 性 ICA	代 替 部 品 REPLACEABLE PART	
								部品番号 PART NO.	数量 QTY
00~18	9115495	ジョイント;センター アッセン	JOINT;CENTER ASS'Y	1					
00	1011063	・ボディ	・BODY	1					
01	4298291	・スピンドル	・SPINDLE	1					
02	4201096	・カバー	・COVER	1					
04	A812125	・O-リング	・O-RING	1					
05	4235683	・シール	・SEAL	1					
06	A813155	・O-リング	・O-RING	1					
08	4251186	・シール	・SEAL	5					
09	972658	・ボール	・BALL	26					
10	4201095	・リング	・RING	1					
11	991353	・リング;リテイニング	・RING;RETAINING	1					
12	4305129	・シール;ダスト	・SEAL;DUST	1					
13	2025705	・カバー	・COVER	1					
14	A812155	・O-リング	・O-RING	1					
15	A813025	・O-リング	・O-RING	1					
16	4113187	・リング;バックアップ	・RING;BACK-UP	1					
18	J011235	・ボルト;セムス	・BOLT;SEMS	6					
30	J901640	ボルト	BOLT	4					
31	A590916	ワッシャ;スプリング	WASHER;SPRING	4					

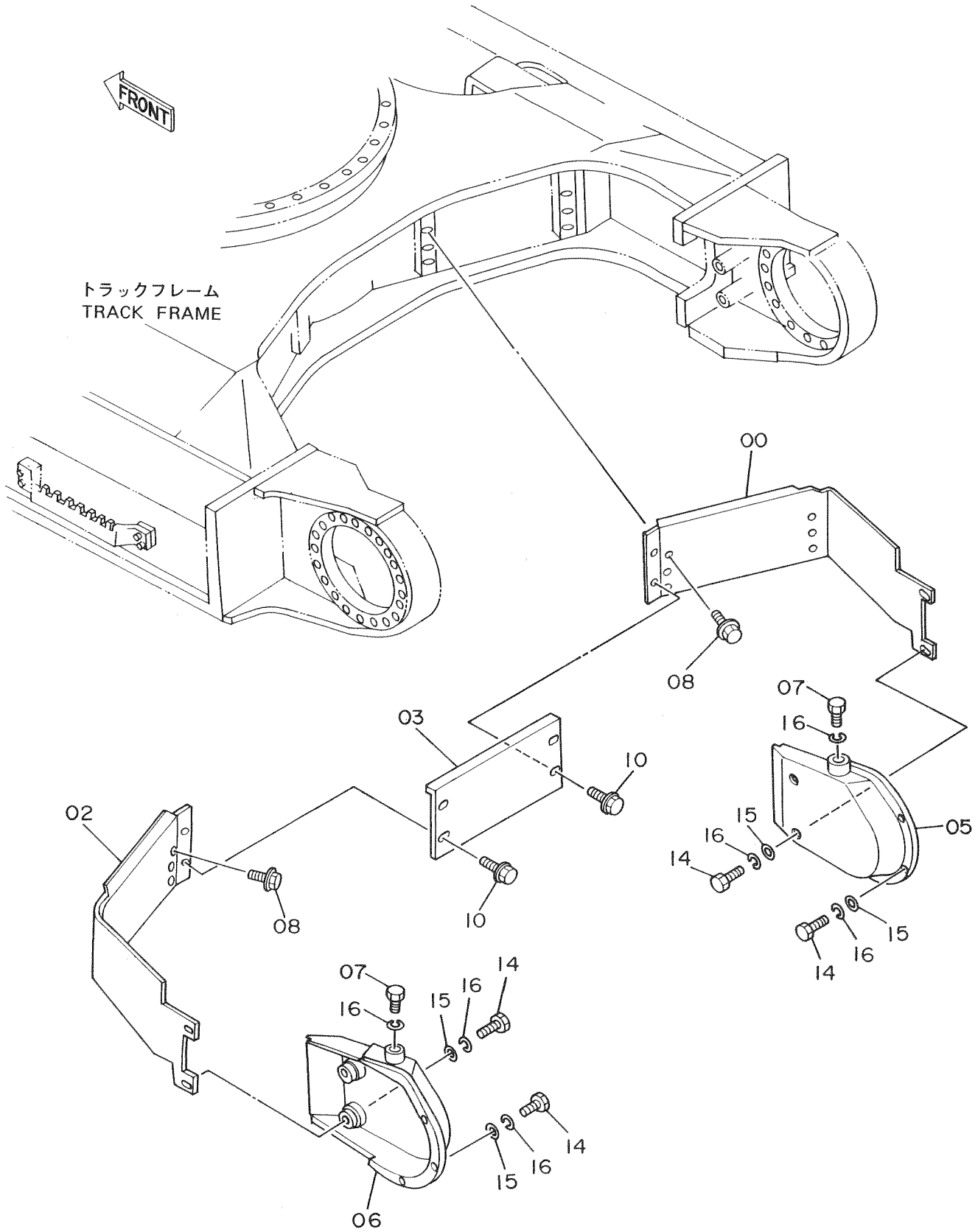
走行配管 (1) Travel Pipings (1)



走行配管 (2) Travel Pipings (2)

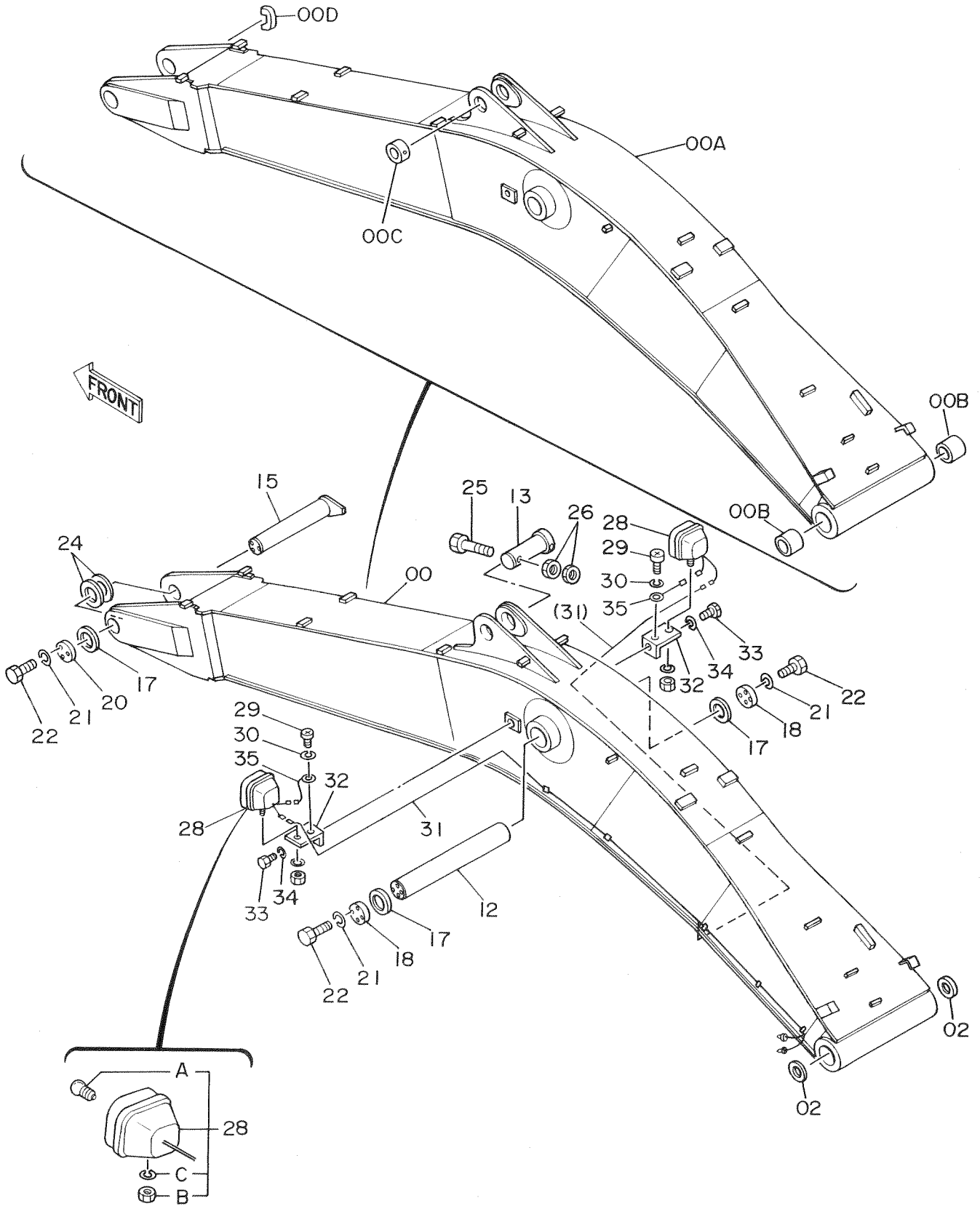


走行配管カバー Travel Pipings Cover



バックホウアタッチメント
BACKHOE ATTACHMENT

ブーム Boom

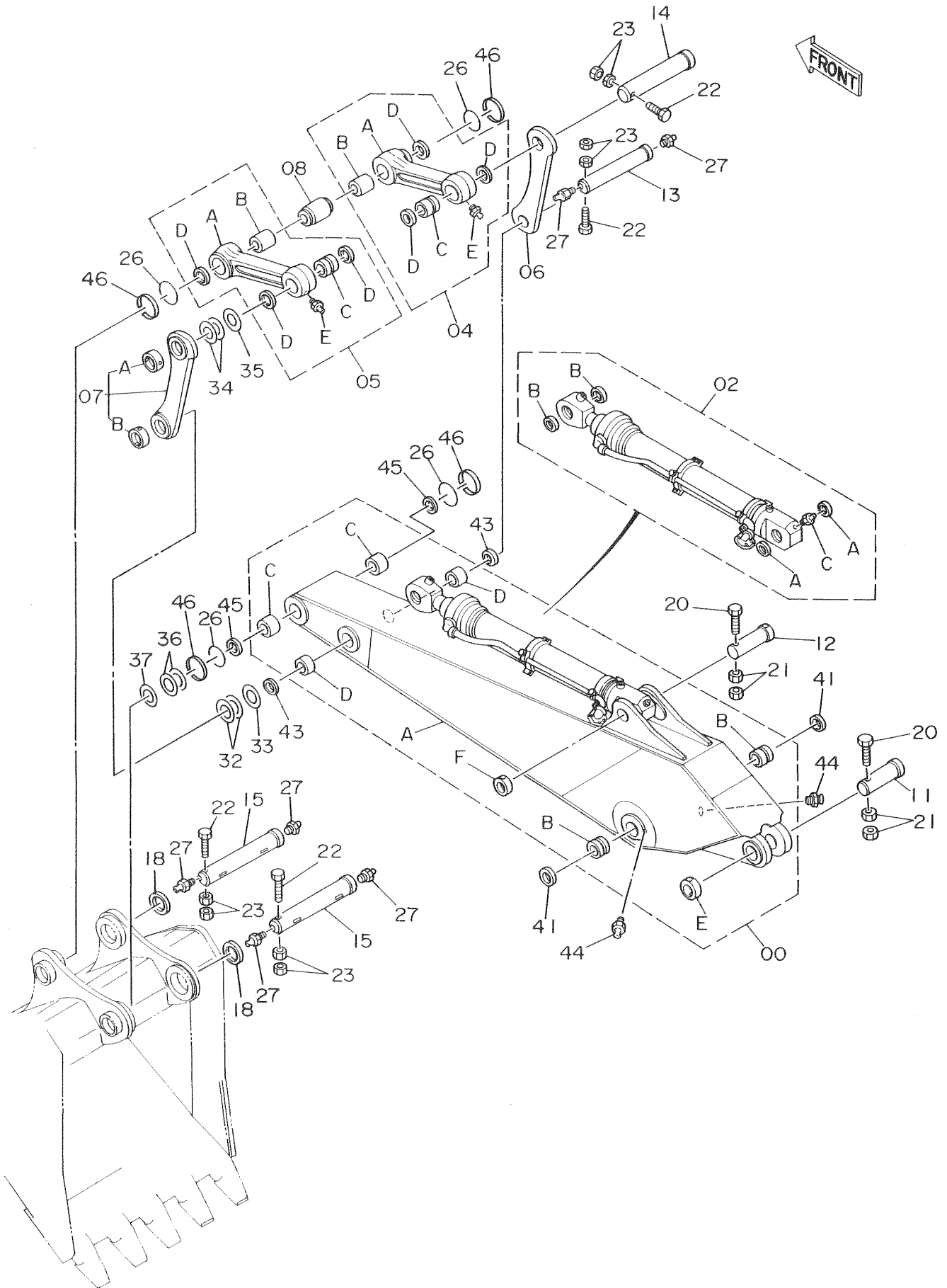


ブーム
BOOM

F: T001~

符号 ITEM	部品番号 PART NO.	部品名 PART NAME	PART NAME or CODE	数量 QTY	サービス コード S.C	適用号機 SERIAL NO.	互換性 ICA	代替部品 REPLACEABLE PART	
								部品番号 PART NO.	数量 QTY
00~02	9155471	ブーム アッセン	BOOM ASS'Y	1		~F:T122			
00~02	9128051	ブーム アッセン	BOOM ASS'Y	1	#	F:T123~			
00	7026241	-ブーム アッセン	-BOOM ASS'Y	1		~F:T122			
00	7027889	-ブーム アッセン	-BOOM ASS'Y	1	#	F:T123~			
00A	5003716	--ブーム	--BOOM	1		~F:T122			
00A	5004102	--ブーム	--BOOM	1	#	F:T123~			
00B	3041789	--ブッシング	--BUSHING	2					
00C	4205110	--ストッパ	--STOPPER	1	W				
00D	4206990	--ストッパ	--STOPPER	1	W				
02	4086127	-シール;ダスト	-SEAL;DUST	2					
12	3038823	ピン	PIN	1					
13	3061909	ピン	PIN	1					
15	8054600	ピン	PIN	1					
17	4040931	ワッシャ	WASHER	3					
18	4117700	ストッパ	STOPPER	2					
20	4206989	ストッパ	STOPPER	1					
21	A590920	ワッシャ;スプリング	WASHER;SPRING	11					
22	J932050	ボルト	BOLT	11					
24	4232239	シム 1.2	SHIM 1.2	1	R				
25	M222005	ボルト	BOLT	1					
26	J951020	ナット	NUT	2					
28	4306921	ランプ;ヘッド アッセン	LAMP;HEAD ASS'Y	2					
28A	4285648	-バルブ	-BULB	1					
28B	M501411	-ナット	-NUT	1					
28C	A590914	-ワッシャ;スプリング	-WASHER;SPRING	1					
29	M430610	スクリュー	SCREW	2					
30	A590906	ワッシャ;スプリング	WASHER;SPRING	2					
31	4301931	ハーネス;ワイヤ	HARNESS;WIRE	1					
32	4224631	ブラケット	BRACKET	2					
33	J901425	ボルト	BOLT	2					
34	A590914	ワッシャ;スプリング	WASHER;SPRING	2					
35	4271788	ハーネス;ワイヤ	HARNESS;WIRE	2					

ア - ㇿ
Arm



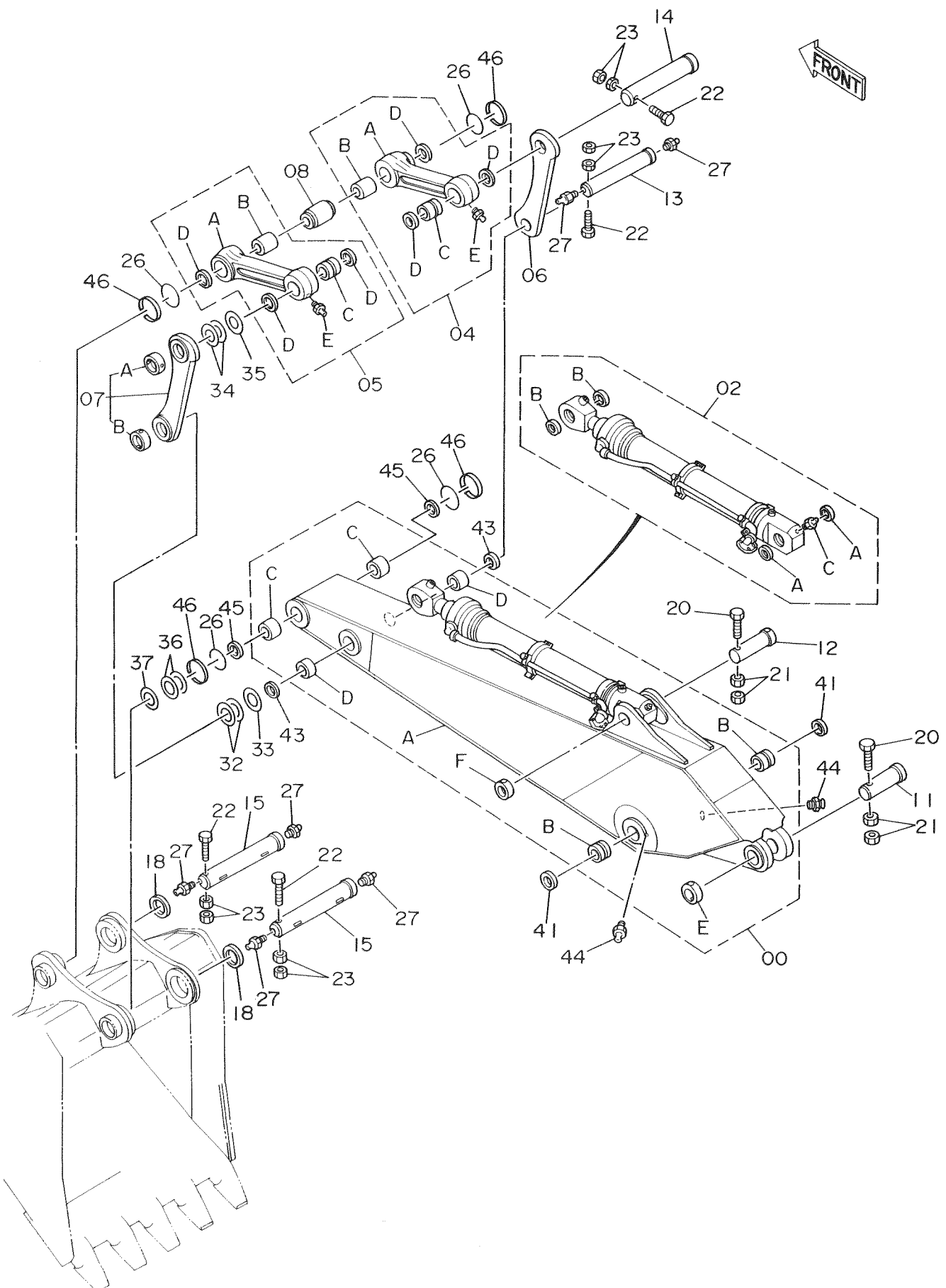
7-4
ARM

F: T001~

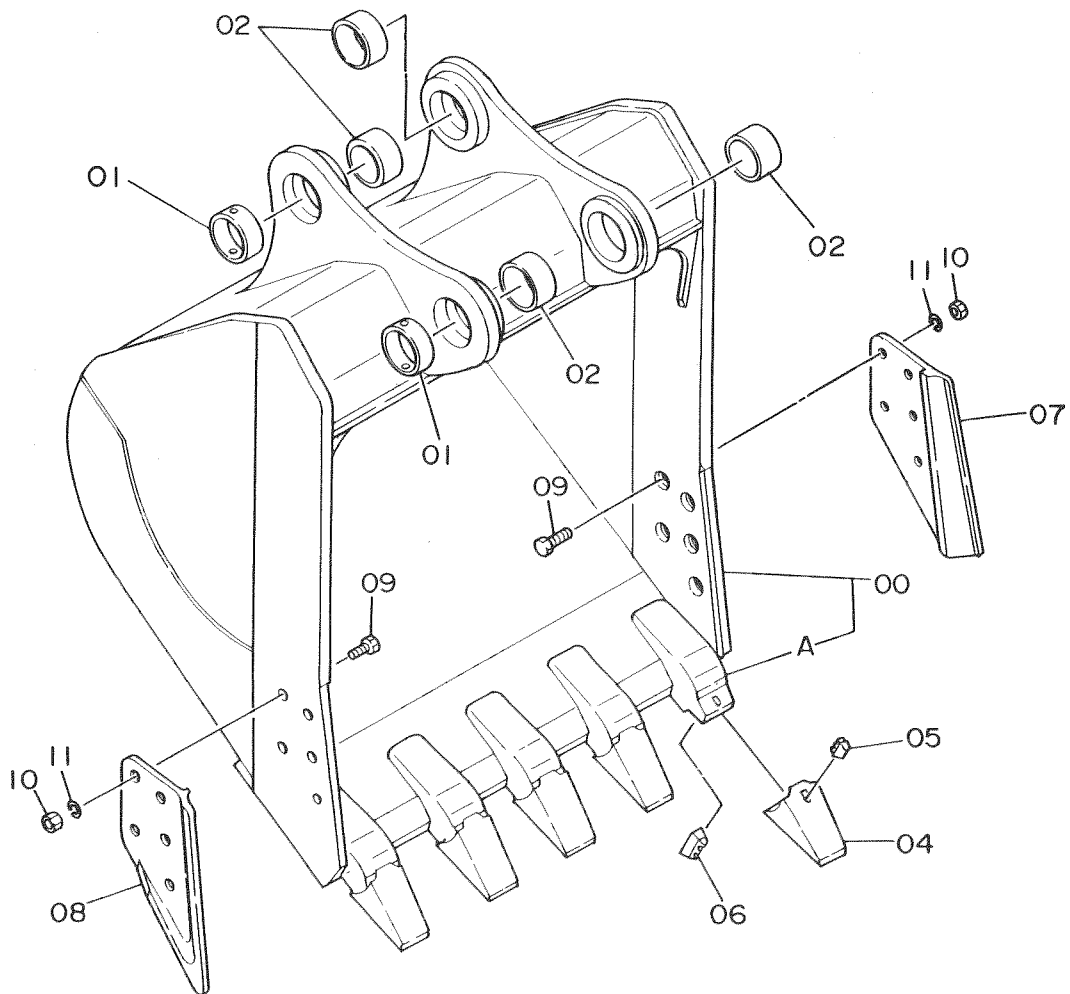
符号 ITEM	部品番号 PART NO.	部 品 名 PART NAME	PART NAME or CODE	数量 QTY	サービス コード S.C	適用号機 SERIAL NO.	互 換 性 ICA	代 替 部 品 REPLACEABLE PART	
								部品番号 PART NO.	数量 QTY
00	7026240	7-4 アッセン	ARM ASS'Y	1		~F:T122			
00	7027890	7-4 アッセン	ARM ASS'Y	1	#	F:T123~			
00A	5003715	・7-4	・ARM	1		~F:T122			
00A	5004101	・7-4	・ARM	1	#	F:T123~			
00B	3041789	・ブッシング	・BUSHING	2					
00C	4207271	・ブッシング	・BUSHING	2					
00D	3026075	・ブッシング	・BUSHING	2					
00E	4205110	・ストッパ	・STOPPER	1	W				
00F	4143531	・ストッパ	・STOPPER	1	W				
02	4278295	シリンダ;バケツト	CYL.;BUCKET	1	H				
02A	4085479	・シール;ダスト	・SEAL;DUST	2					
02B	4074008	・シール;ダスト	・SEAL;DUST	2					
02C	J75482	・フィッティング	・FITTING	1					
04	9074900	リンク アッセン	LINK ASS'Y	1					
04A	2024781	・リンク	・LINK	1					
04B	3038821	・ブッシング	・BUSHING	1					
04C	4207092	・ブッシング	・BUSHING	1					
04D	4083972	・シール;ダスト	・SEAL;DUST	3					
04E	J75481	・フィッティング	・FITTING	1					
05	9074901	リンク アッセン	LINK ASS'Y	1					
05A	2024782	・リンク	・LINK	1					
05B	3038821	・ブッシング	・BUSHING	1					
05C	4207092	・ブッシング	・BUSHING	1					
05D	4083972	・シール;ダスト	・SEAL;DUST	3					
05E	J75481	・フィッティング	・FITTING	1					
06	8054593	リンク	LINK	1					
07	8054594	リンク	LINK	1					
07A	4251228	・ストッパ	・STOPPER	1					
07B	4251229	・ストッパ	・STOPPER	1					
08	4206993	スパーサ	SPACER	1					
11	3054570	ピン	PIN	1					
12	3061908	ピン	PIN	1					
13	3061907	ピン	PIN	1					
14	3038817	ピン	PIN	1					
15	3038822	ピン	PIN	2					
18	4205199	ワッシャ	WASHER	2					
20	M222005	ボルト	BOLT	2					
21	J951020	ナット	NUT	4					
22	4252865	ボルト	BOLT	4					
23	J951022	ナット	NUT	8					

ア - 4
Arm

FRONT



バケツ 1.5
Bucket 1.5



- 100 { 00A~1
- 04~1
- 05~1
- 06~1

バケツ 1.5
BUCKET 1.5

F: T001~

符号 ITEM	部品番号 PART NO.	部 品 名 PART NAME	PART NAME or CODE	数量 QTY	サービス コード S.C	適用号機 SERIAL NO.	互 換 性 ICA	代 替 部 品 REPLACEABLE PART	
								部品番号 PART NO.	数量 QTY
	9114949	バケツ アッセン	BUCKET ASS'Y	1					
00	6012895	-バケツ	-BUCKET	1					
00A	4153602	-アダプタ	-ADAPTER	5	WK				
01	4251228	-ストッパ	-STOPPER	2	W				
02	4205109	-ブッシング	-BUSHING	4					
04	4153603	-ポイント;テース	-POINT;TOOTH	5	K				
05	968489	-ピン;ロック	-PIN;LOCK	5	K				
06	968490	-ラバー;ロック	-RUBBER;LOCK	5	K				
07	1010517	-カッタ;サイド	-CUTTER;SIDE	1					
08	1010518	-カッタ;サイド	-CUTTER;SIDE	1					
09	J932770	-ボルト	-BOLT	10					
10	J951027	-ナット	-NUT	10					
11	A590927	-ワッシャ;スプリング	-WASHER;SPRING	10					
100	9086279	キット;ポイント	KIT;POINT	5					

リッパバケツ 1.25
RIPPER BUCKET 1.25

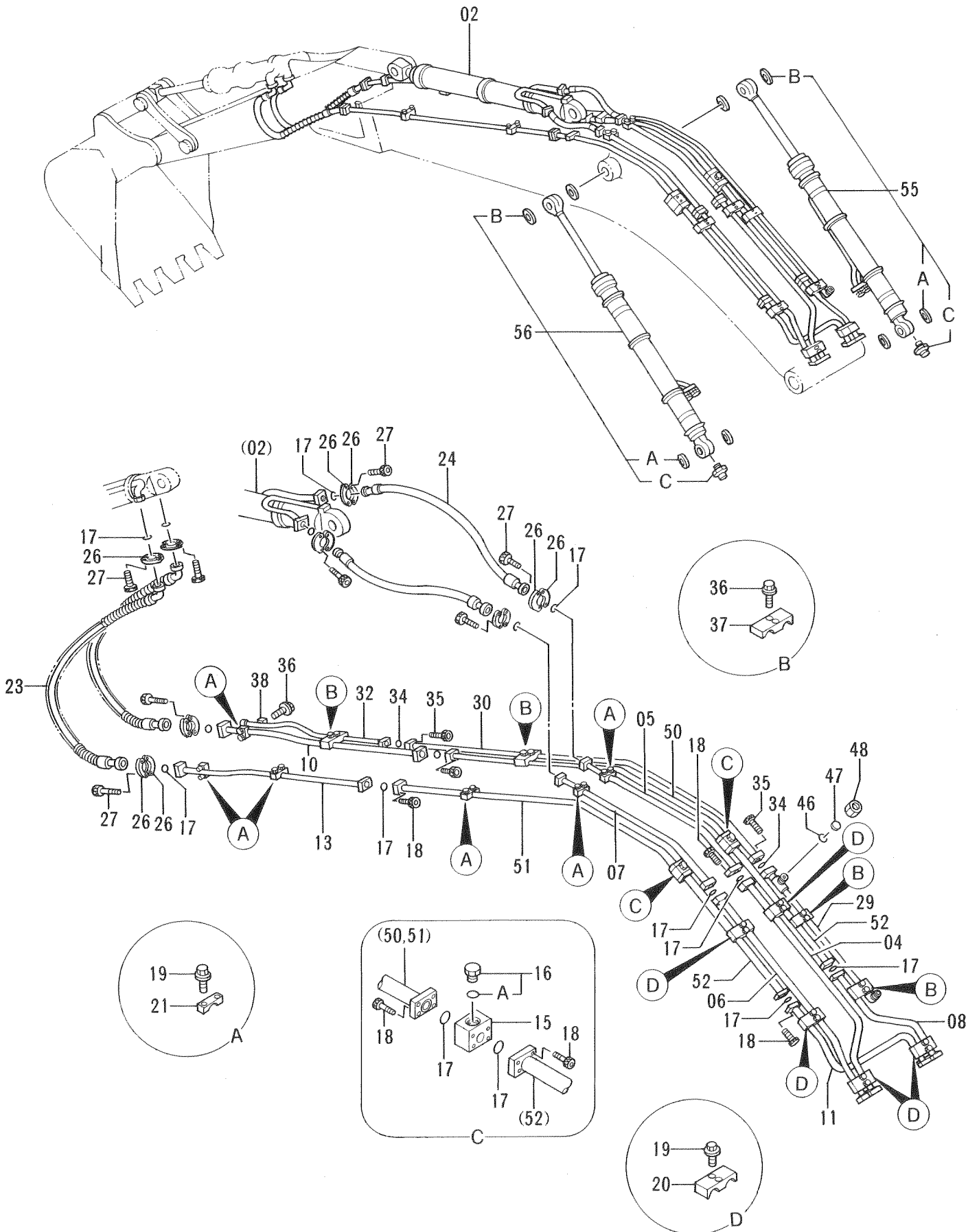
F: T001~

符号 ITEM	部品番号 PART NO.	部 品 名 PART NAME	PART NAME or CODE	数量 QTY	サービス コード S.C	適用号機 SERIAL NO.	互 換 性 ICA	代 替 部 品 REPLACEABLE PART	
								部品番号 PART NO.	数量 QTY
	9114962	リッパバケツ	RIPPER BUCKET	1					
00	6012896	-バケツ;リッパ	-BUCKET;RIPPER	1					
00A	4121827	--ノーズ;リッパ	--NOSE;RIPPER	1	W				
00B	4121658	--アダプタ;ツース	--ADAPTER;TOOTH	2	W				
02	4205109	-ブッシング	-BUSHING	4					
04	4121659	-ポイント;ツース	-POINT;TOOTH	2					
05	4096413	-ピン;ロック	-PIN;LOCK	2					
06	4096414	-ラバー;ロック	-RUBBER;LOCK	2					
08	4169497	-ポイント;ツース	-POINT;TOOTH	1					
09	4121829	-ピン;ロック	-PIN;LOCK	1					
10	4121830	-ラバー;ロック	-RUBBER;LOCK	1					
11	4264609	-シム 1.0	-SHIM 1.0	2	R				
12	4264610	-シム 1.6	-SHIM 1.6	1	R				
13	4251228	-ストッパ	-STOPPER	2	W				
15	4125677	-ネームプレート	-NAME-PLATE	1					
16	M492564	-スクリュー;ドライブ	-SCREW;DRIVE	4					

171a

フロント配管 Front Pipings

適用号機
Serial No. 03403~03564



フロントパイプ
FRONT PIPINGS

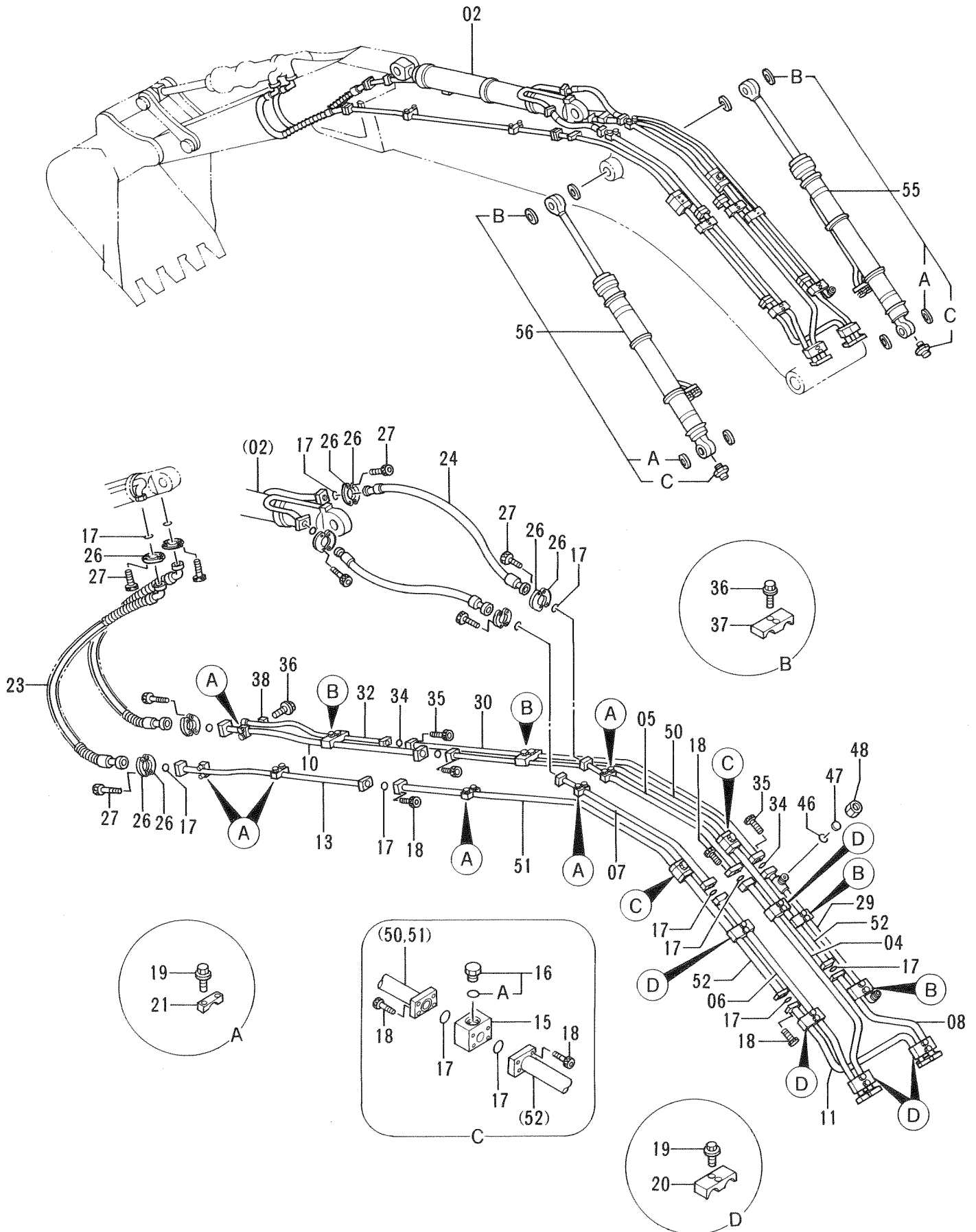
03403-03564

符号 ITEM	部品番号 PART NO.	部品名 PART NAME	PART NAME or CODE	数量 QTY	サービス コード S.C	適用号機 SERIAL NO.	互換性 ICA	代替部品 REPLACEABLE PART	
								部品番号 PART NO.	数量 QTY
02	4278294	シリンダ;アーム	CYL.;ARM	1	H				
04	8048821	パイプ	PIPE	1					
05	8040442	パイプ	PIPE	1					
06	8048822	パイプ	PIPE	1					
07	8040443	パイプ	PIPE	1					
08	8054780	パイプ	PIPE	1					
10	8039127	パイプ	PIPE	1					
11	8054781	パイプ	PIPE	1					
13	8039126	パイプ	PIPE	1					
15	4302812	ブロック	BLOCK	2					
16	4303656	プラグ	PLUG	2					
16A	A813029	-O-リング	-O-RING	1					
17	A815027	O-リング	O-RING	18					
18	M341450	ボルト;ソケット	BOLT;SOCKET	40					
19	J011275	ボルト;セムス	BOLT;SEMS	22					
20	4205816	クランプ;パイプ	CLAMP;PIPE	5					
21	4118860	クランプ;パイプ	CLAMP;PIPE	6					
23	4281955	ホース	HOSE	2					
24	4281954	ホース	HOSE	2					
26	4154614	フランジ;スプリット	FLANGE;SPLIT	16					
27	M341236	ボルト;ソケット	BOLT;SOCKET	32					
29	8055223	パイプ	PIPE	1					
30	8055224	パイプ	PIPE	1					
32	8049598	パイプ	PIPE	1					
34	A815024	O-リング	O-RING	2					
35	M341240	ボルト;ソケット	BOLT;SOCKET	8					
36	J011275	ボルト;セムス	BOLT;SEMS	10					
37	4249565	クランプ;パイプ	CLAMP;PIPE	4					
38	4272725	クランプ;パイプ	CLAMP;PIPE	1					
46	A817021	O-リング	O-RING	1					
47	4189095	キャップ	CAP	1					
48	4188138	ナット	NUT	1					
50	8055220	パイプ	PIPE	1					
51	8055221	パイプ	PIPE	1					
52	8055222	パイプ	PIPE	2					
55	4278292	シリンダ;ブーム (ミギ)	CYL.;BOOM (R)	1	H				
55A	4085479	-シール;ダスト	-SEAL;DUST	2					
55B	4086127	-シール;ダスト	-SEAL;DUST	2					
55C	J75481	-フィッティング;グリース	-FITTING;GREASE	1					
56	4278293	シリンダ;ブーム (ヒダリ)	CYL.;BOOM (L)	1	H				

171b

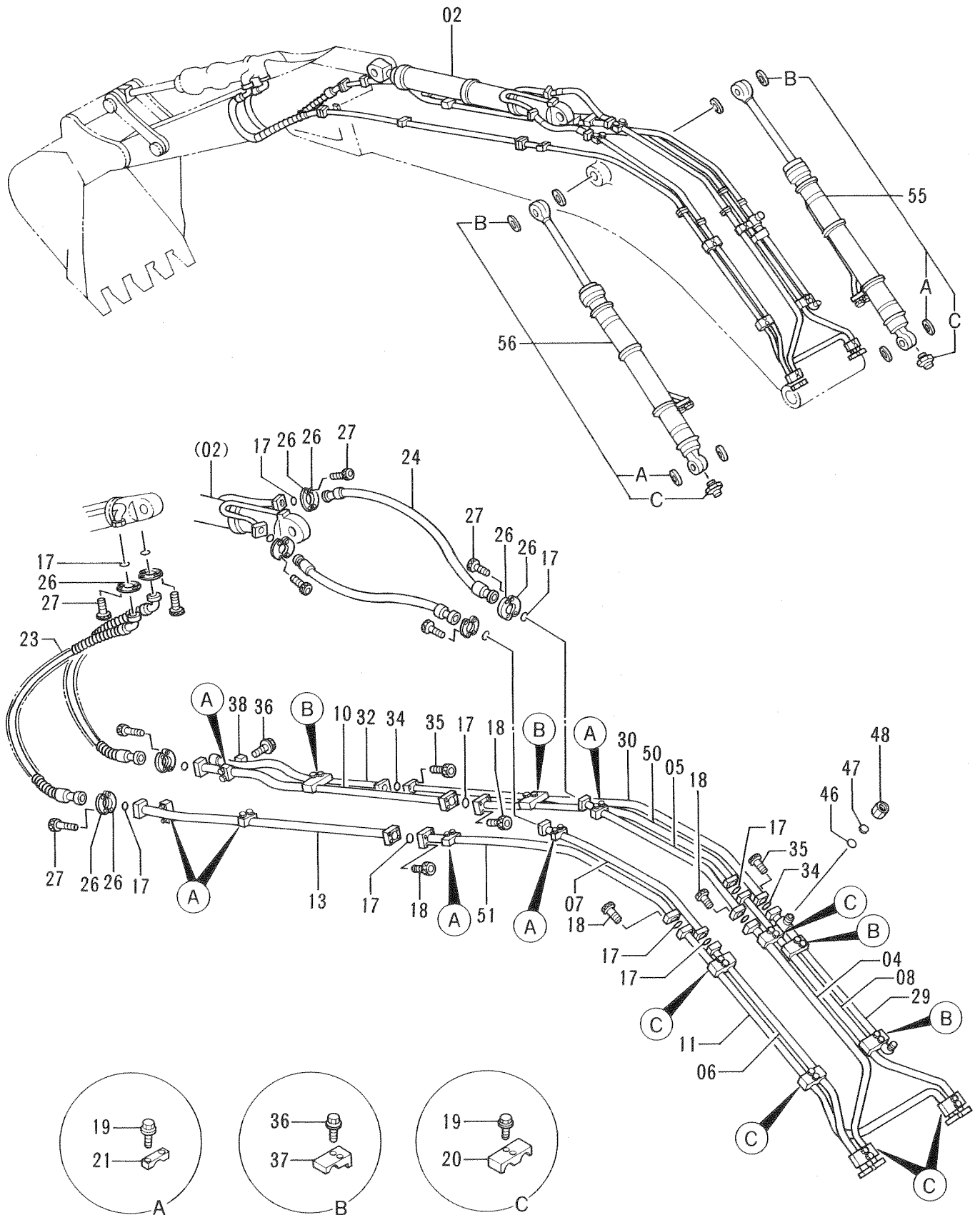
フロント配管 Front Pipings

適用号機
Serial No. 03403~03564



フロント配管 Front Pipings

適用号機 04082~
Serial No.

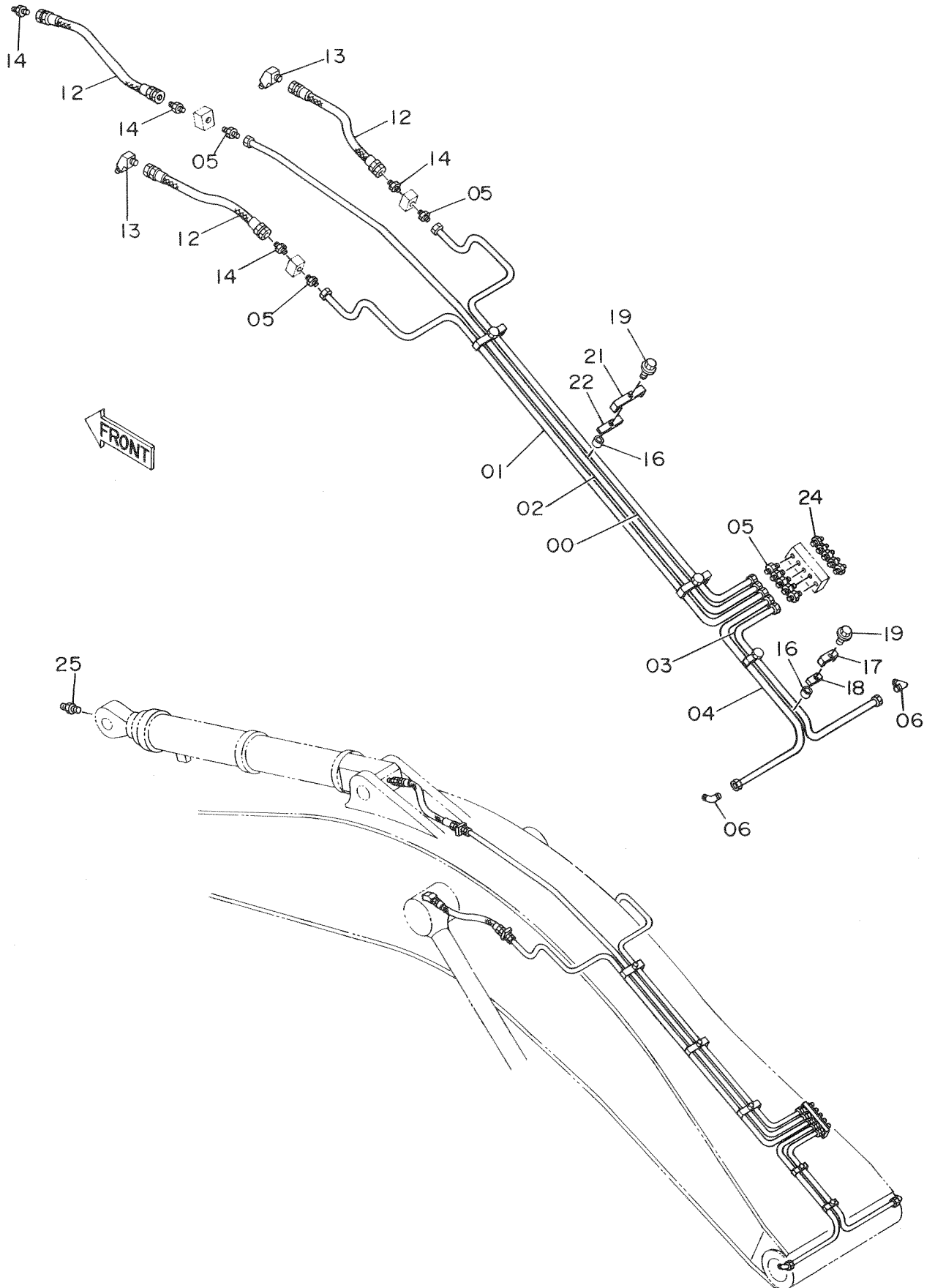


フロントパイプ
FRONT PIPINGS

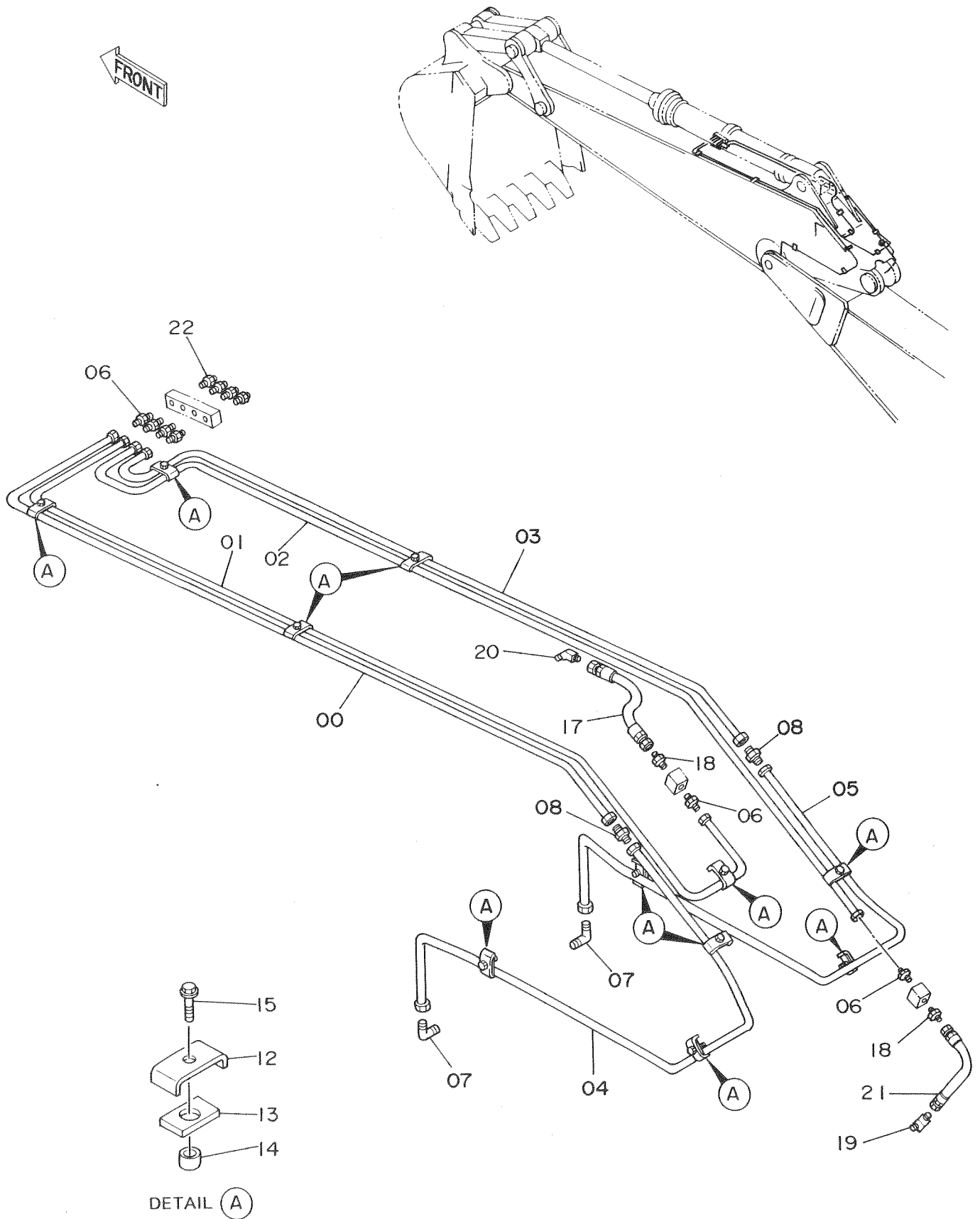
04082~

符号 ITEM	部品番号 PART NO.	部品名 PART NAME	PART NAME OR CODE	数量 QTY	サービス コード S.C	適用号機 SERIAL NO.	互換性 ICA	代替部品 REPLACEABLE PART	
								部品番号 PART NO.	数量 QTY
02	4278294	シリンダ;アーム	CYL.;ARM	1	H				
04	8048821	パイプ	PIPE	1					
05	8040442	パイプ	PIPE	1					
06	8048822	パイプ	PIPE	1					
07	8040443	パイプ	PIPE	1					
08	8058022	パイプ	PIPE	1					
10	8039127	パイプ	PIPE	1					
11	8058023	パイプ	PIPE	1					
13	8039126	パイプ	PIPE	1					
17	A815027	O-リング	O-RING	14					
18	M341450	ボルト;ソケット	BOLT;SOCKET	24					
19	J011275	ボルト;セムス	BOLT;SEMS	22					
20	4205816	クランプ;パイプ	CLAMP;PIPE	5					
21	4118860	クランプ;パイプ	CLAMP;PIPE	6					
23	4281955	ホース	HOSE	2					
24	4281954	ホース	HOSE	2					
26	4154614	フランジ;スプリット	FLANGE;SPLIT	16					
27	M341236	ボルト;ソケット	BOLT;SOCKET	32					
29	8055223	パイプ	PIPE	1					
30	8055224	パイプ	PIPE	1					
32	8049598	パイプ	PIPE	1					
34	A815024	O-リング	O-RING	2					
35	M341240	ボルト;ソケット	BOLT;SOCKET	8					
36	J011275	ボルト;セムス	BOLT;SEMS	10					
37	4326094	クランプ;パイプ	CLAMP;PIPE	4					
38	4272725	クランプ;パイプ	CLAMP;PIPE	1					
46	A817021	O-リング	O-RING	1					
47	4189095	キャップ	CAP	1					
48	4188138	ナット	NUT	1					
50	8055220	パイプ	PIPE	1					
51	8055221	パイプ	PIPE	1					
55	4278292	シリンダ;ブーム (ミギ)	CYL.;BOOM (R)	1	H				
55A	4085479	・シール;ダスト	・SEAL;DUST	2					
55B	4086127	・シール;ダスト	・SEAL;DUST	2					
55C	J75481	・フィッティング;グリース	・FITTING;GREASE	1					
56	4278293	シリンダ;ブーム (ヒダリ)	CYL.;BOOM (L)	1	H				
56A	4085479	・シール;ダスト	・SEAL;DUST	1					
56B	4086127	・シール;ダスト	・SEAL;DUST	1					
56C	J75481	・フィッティング;グリース	・FITTING;GREASE	1					

給脂配管 (ブーム) Lubricate Pipings (Boom)

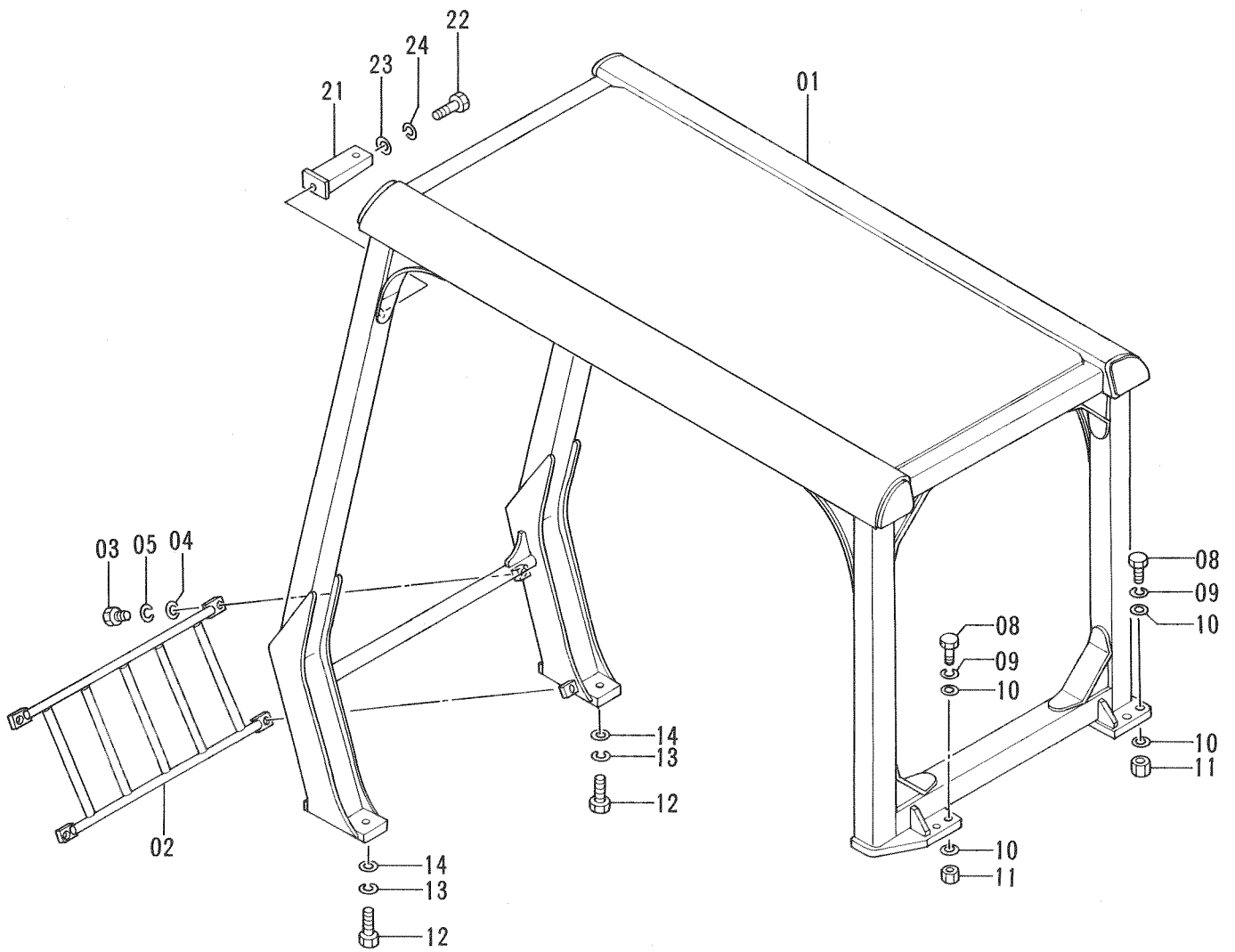


給脂配管 (アーム) Lubricate Pipings (Arm)



ツリーカッタアタッチメント
HARVESTER ATTACHMENT

ヘッドガード Head Guard

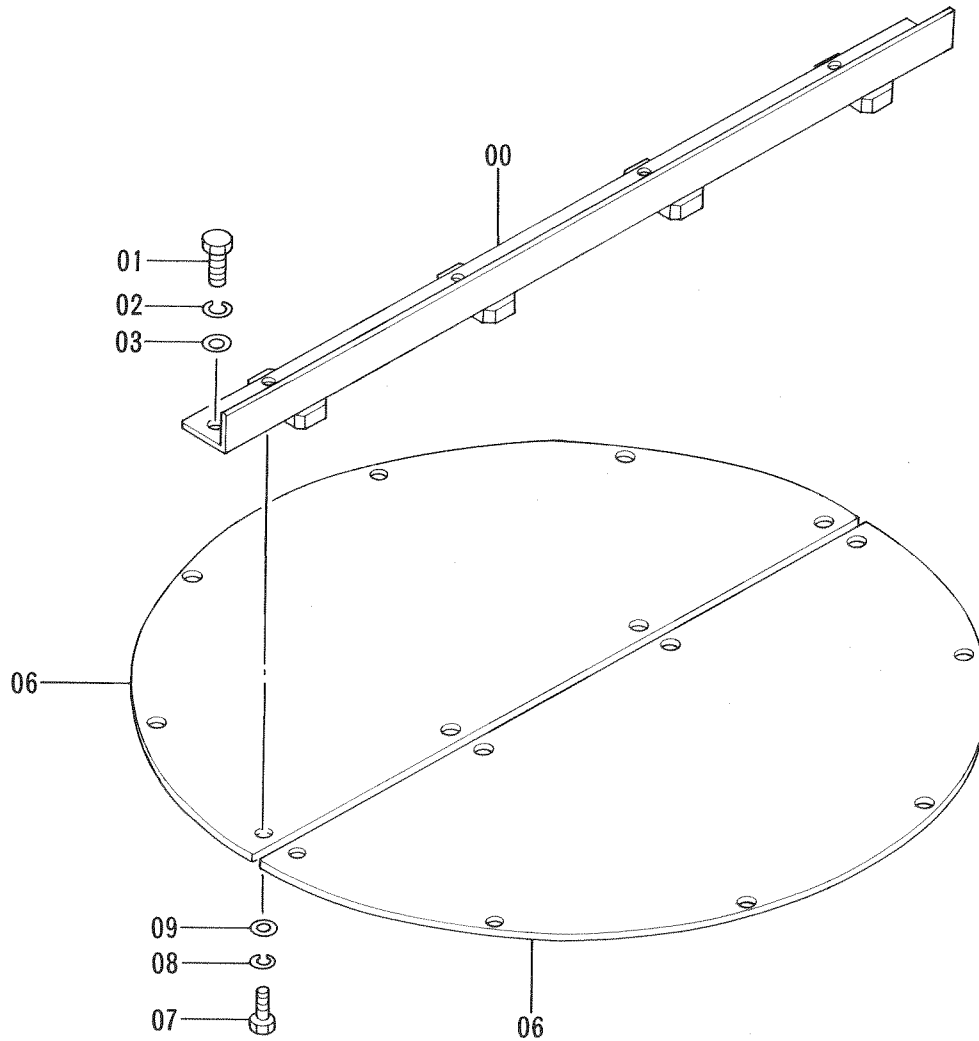
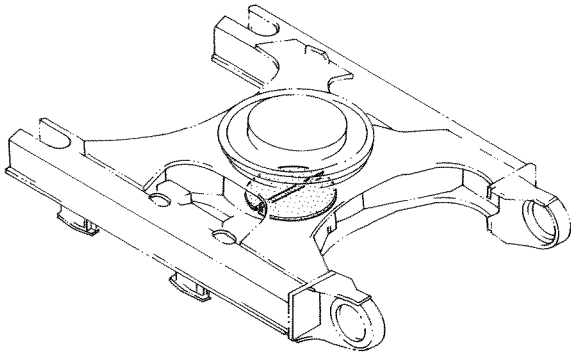


ヘッド ガード
HEAD GUARD

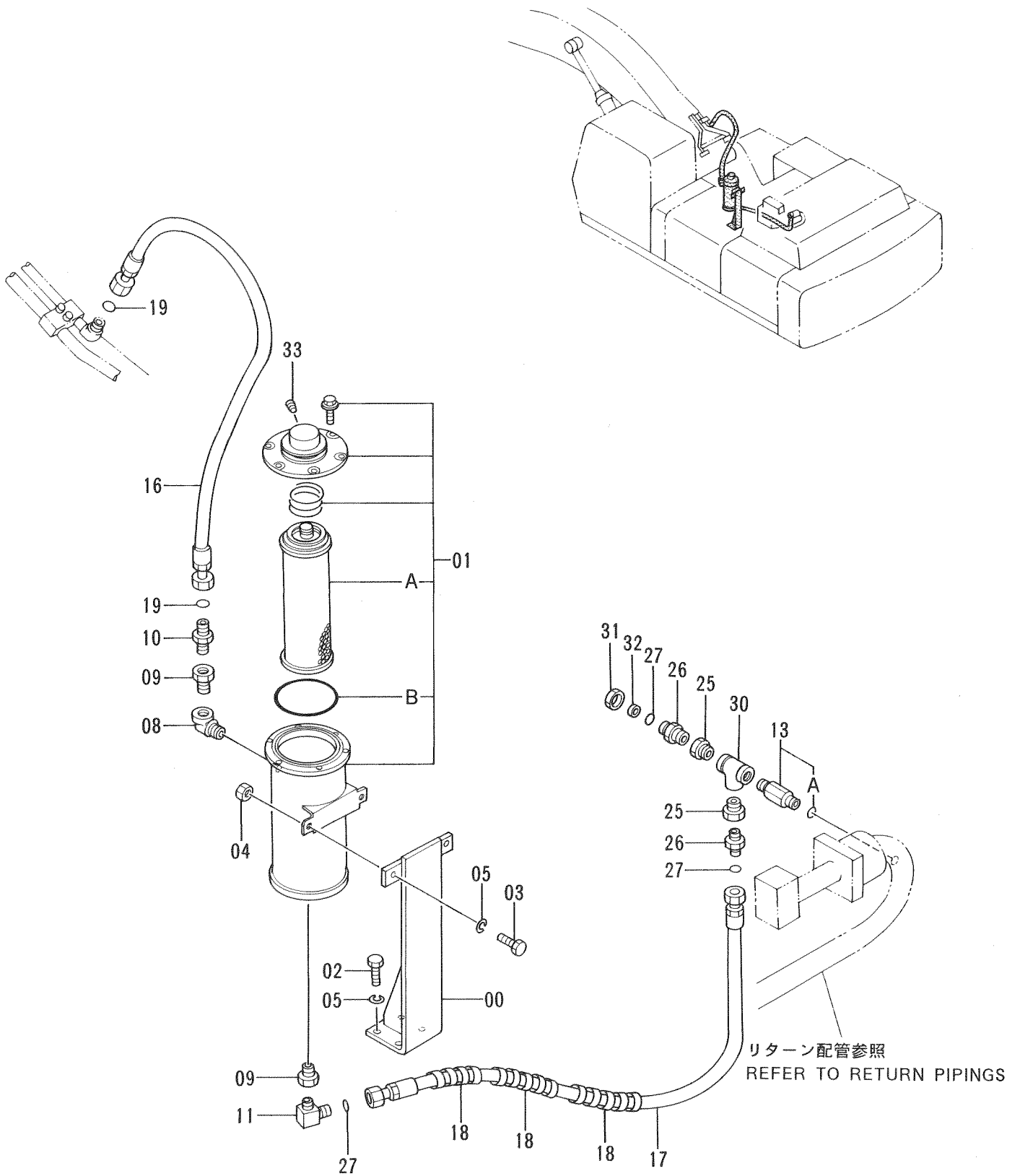
03403~

符号 ITEM	部品番号 PART NO.	部 品 名 PART NAME	PART NAME or CODE	数量 QTY	サービス コード S.C	適用号機 SERIAL NO.	互 換 性 ICA	代 替 部 品 REPLACEABLE PART	
								部品番号 PART NO.	数量 QTY
01~05	9115816	ヘッド ガード アッセン	HEAD GUARD ASS'Y	1					
01	5003742	-ガード	-GUARD	1					
02	8054925	-ガード	-GUARD	1					
03	J901025	-ボルト	-BOLT	4					
04	A590110	-ワッシャ;プレーン	-WASHER;PLANE	4					
05	A590910	-ワッシャ;スプリング	-WASHER;SPRING	4					
08	J901665	ボルト	BOLT	8					
09	A590916	ワッシャ;スプリング	WASHER;SPRING	8					
10	4114405	ワッシャ	WASHER	16					
11	J950016	ナット	NUT	8					
12	J902060	ボルト	BOLT	6					
13	A590920	ワッシャ;スプリング	WASHER;SPRING	6					
14	4018545	ワッシャ	WASHER	6					
21	9730429	ブラケット	BRACKET	1					
22	J901428	ボルト	BOLT	1					
23	A590114	ワッシャ;プレーン	WASHER;PLANE	1					
24	A590914	ワッシャ;スプリング	WASHER;SPRING	1					

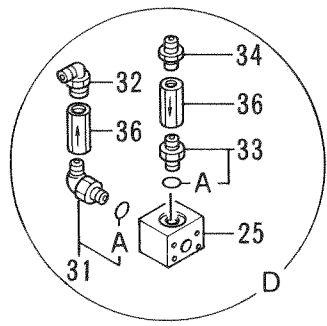
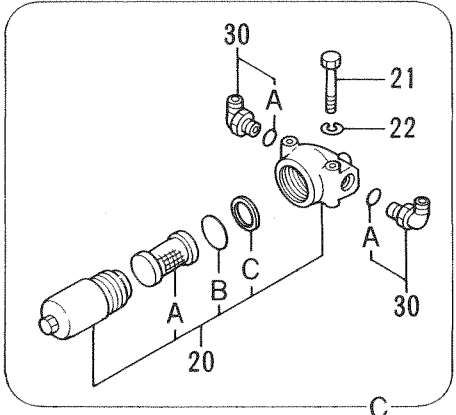
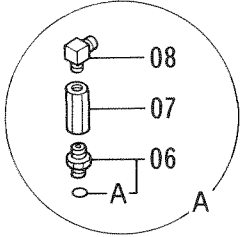
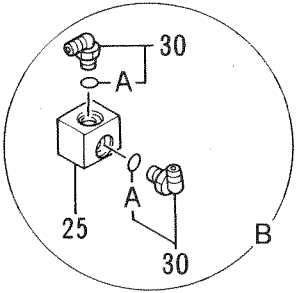
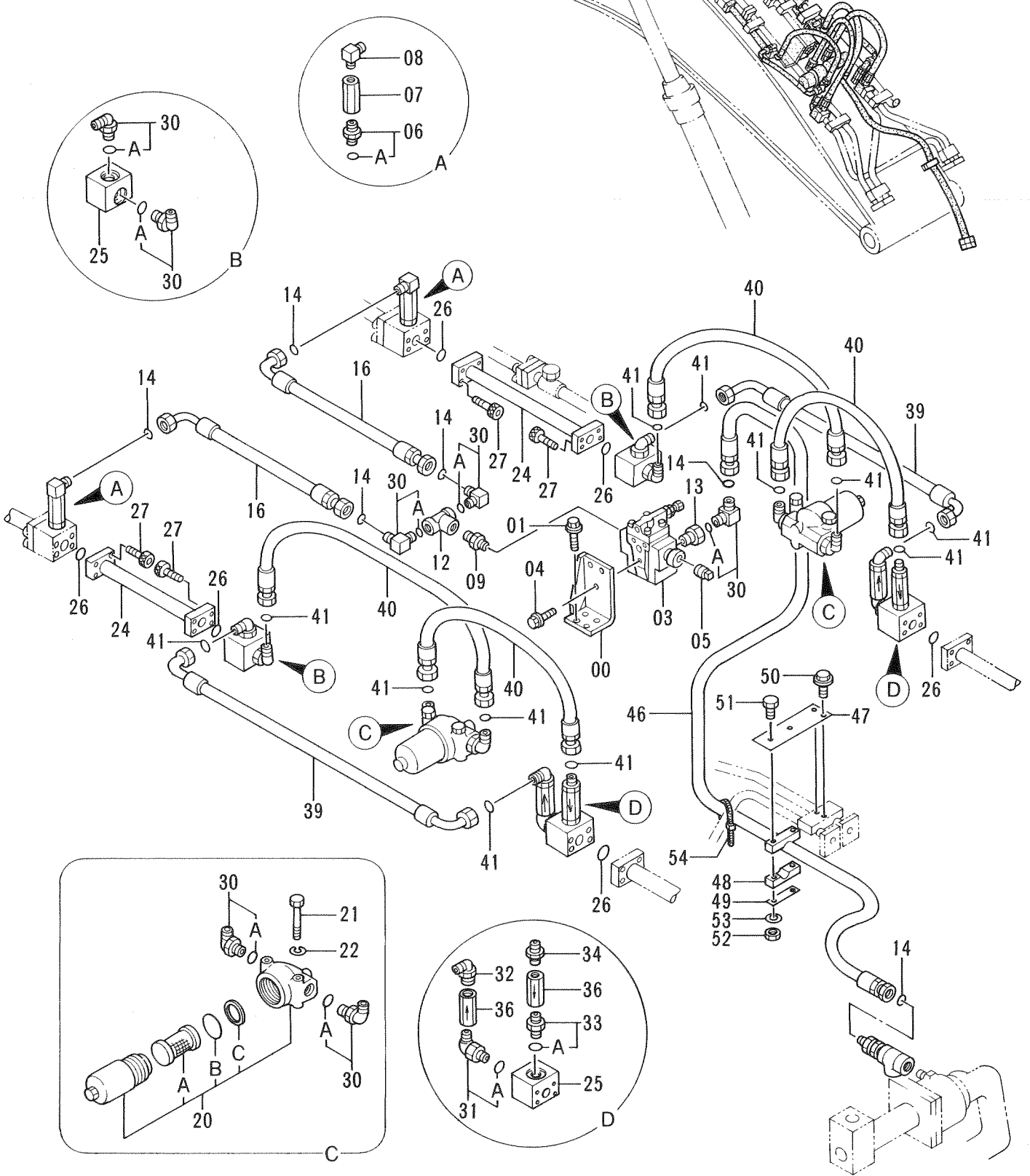
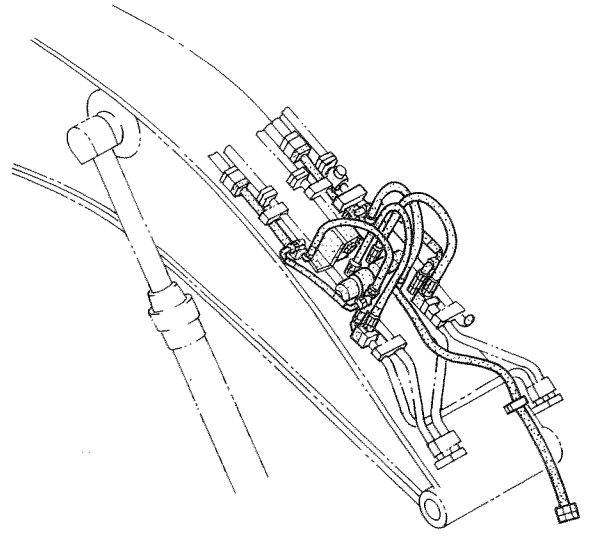
アンダカバー (トラック) Under Cover (Track)



ツリーカッタ配管 (本体) Harvester Pipings (Upperstructure)



ツリーカット配管 (ブーム) Harvester Pipings (Boom)

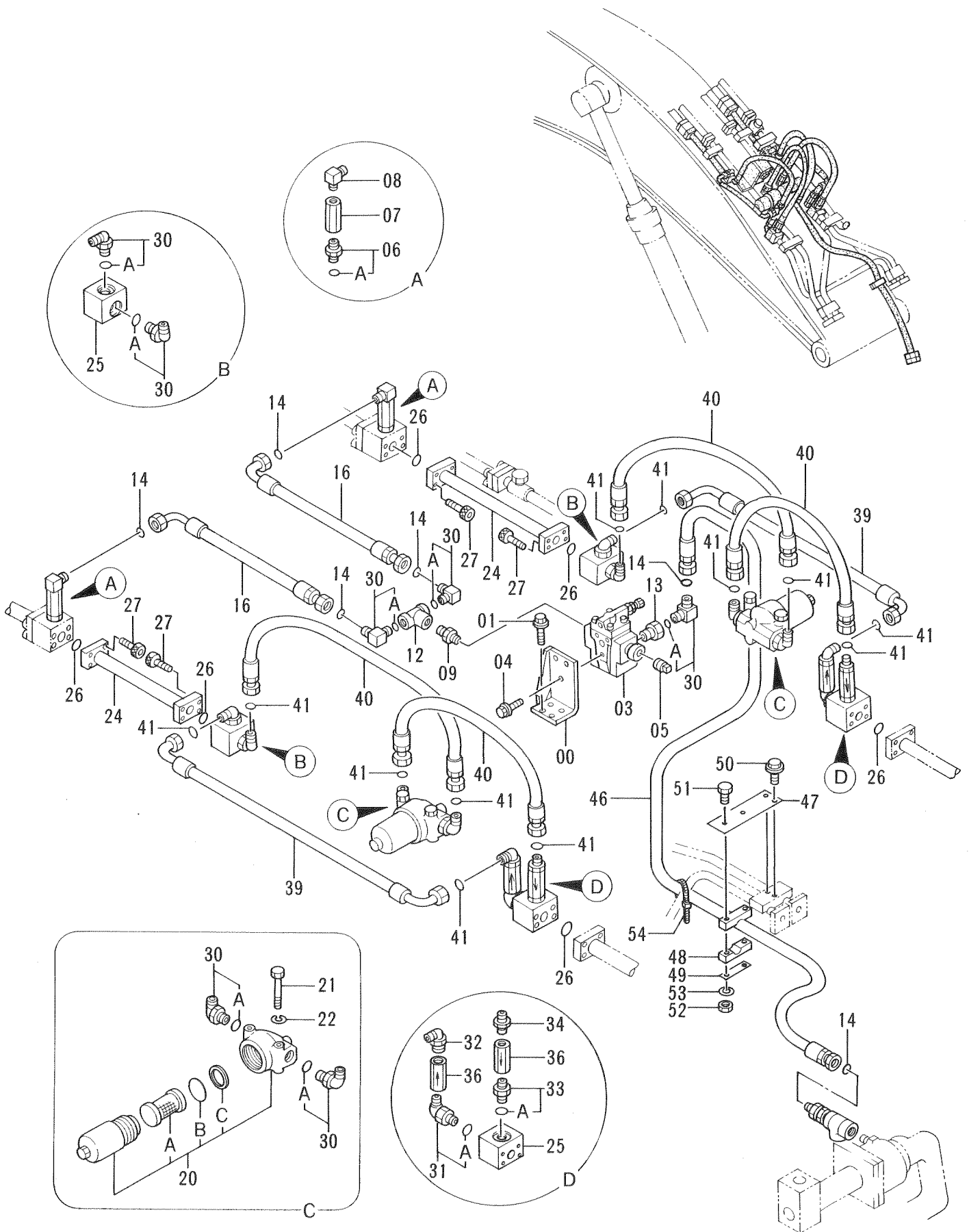


ツリ-カッタ ハイカ (ブ-ム)
HARVESTER PIPINGS (BOOM)

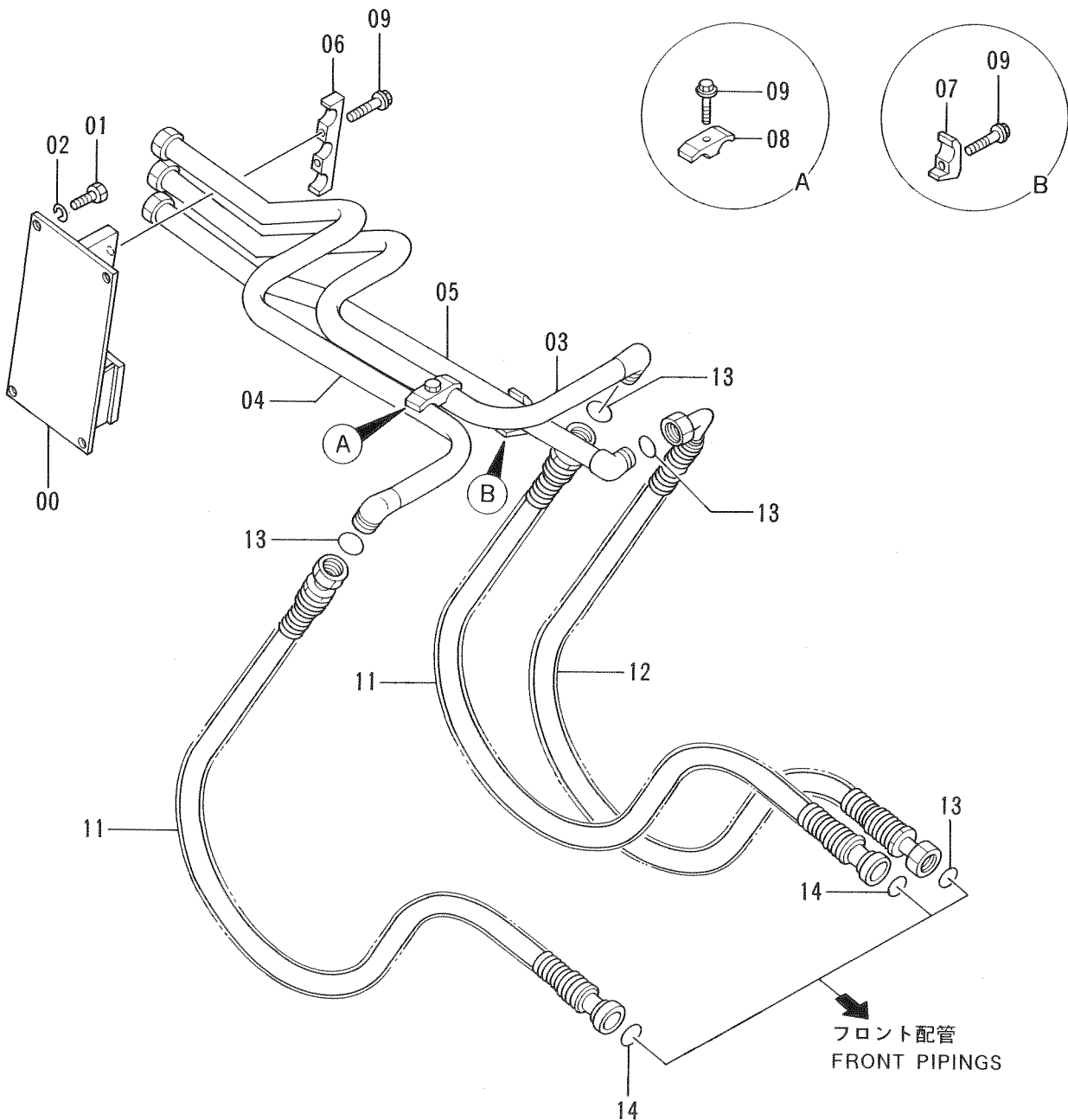
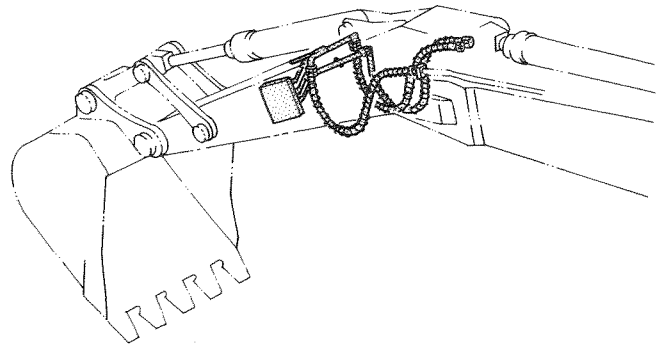
03403~

符号 ITEM	部品番号 PART NO.	部 品 名 PART NAME	PART NAME or CODE	数量 QTY	サービス コード S.C	適用号機 SERIAL NO.	互 換 性 ICA	代 替 部 品 REPLACEABLE PART	
								部品番号 PART NO.	数量 QTY
00	8054801	ブラケット	BRACKET	1					
01	J011230	ボルト;セムス	BOLT;SEMS	4					
03	4303862	バルブ;リリーフ	VALVE;RELIEF	1	H				
04	J011025	ボルト;セムス	BOLT;SEMS	3					
05	94-2022	プラグ	PLUG	1					
06	4303657	アダプタ;S	ADAPTER;S	2					
06A	A813029	-O-リング	-O-RING	1					
07	4130714	バルブ;チェック	VALVE;CHECK	2	H				
08	4281216	エルボ;S	ELBOW;S	2					
09	94-1905	アダプタ;S	ADAPTER;S	1					
12	4304479	チ-;S	TEE;S	1					
13	4304540	レジュ-サ	REDUCER	1					
14	A817021	O-リング	O-RING	6					
16	4303803	ホ-ス	HOSE	2					
20	4306021	フィルタ;ライン	FILTER;LINE	2					
20A-C	4305831	-キット;エレメント	-KIT;ELEMENT	1					
20A	4305062	--エレメント	--ELEMENT	1	K				
20B	A812090	--O-リング	--O-RING	1	K				
20C	4305025	--リング;バックアップ	--RING;BACK-UP	1	K				
21	J901204	ボルト	BOLT	4					
22	A590912	ワッシャ;スプリング	WASHER;SPRING	4					
24	8055225	パイプ	PIPE	2					
25	4305822	ブロック	BLOCK	4					
26	A815027	O-リング	O-RING	6					
27	M341450	ボルト;ソケット	BOLT;SOCKET	16					
30	4302434	エルボ;S	ELBOW;S	11					
30A	A813029	-O-リング	-O-RING	1					
31	4305830	エルボ;S	ELBOW;S	2					
31A	A813029	-O-リング	-O-RING	1					
32	4281216	エルボ;S	ELBOW;S	2					
33	4303657	アダプタ;S	ADAPTER;S	2					
33A	A813029	-O-リング	-O-RING	1					
34	4208659	アダプタ;S	ADAPTER;S	2					
36	4130714	バルブ;チェック	VALVE;CHECK	4	H				
39	4305380	ホ-ス	HOSE	2					
40	4205320	ホ-ス	HOSE	4					
41	A817021	O-リング	O-RING	12					
46	4309449	ホ-ス	HOSE	1	#				
47	4309763	プレート	PLATE	1	#				
48	4194953	クランプ	CLAMP	2	#				

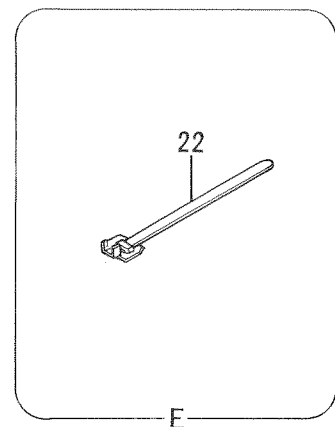
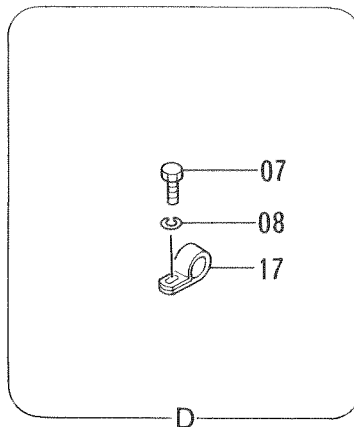
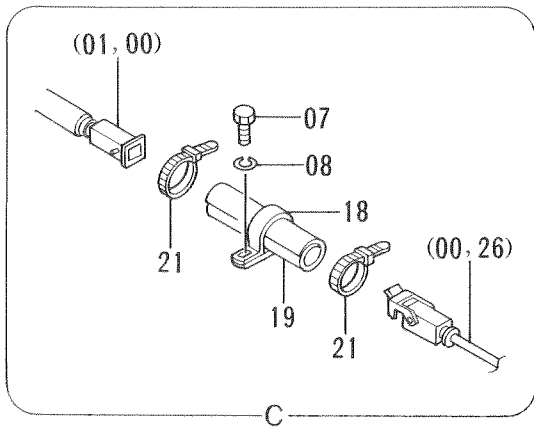
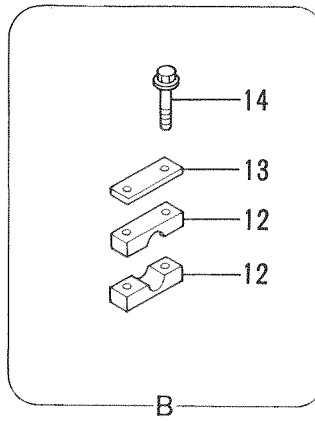
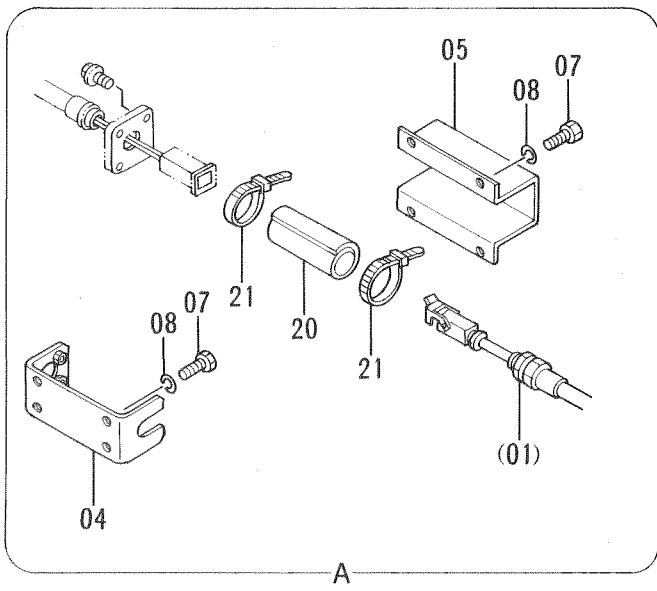
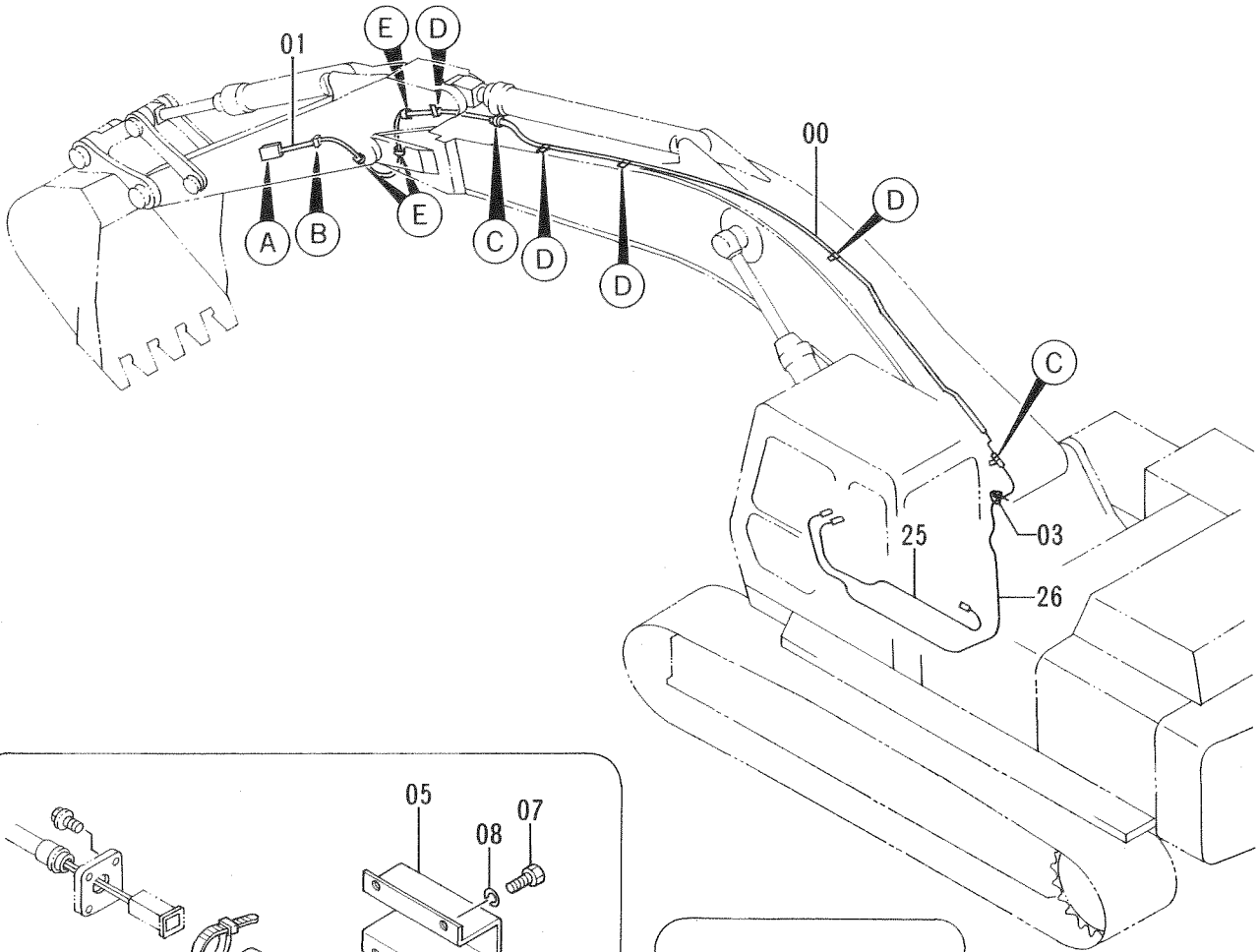
ツリーカッタ配管 (ブーム) Harvester Pipings (Boom)



ツリーカッタ配管 (アーム) Harvester Pipings (Arm)



ツリーカッターハーネス Harvester Harness



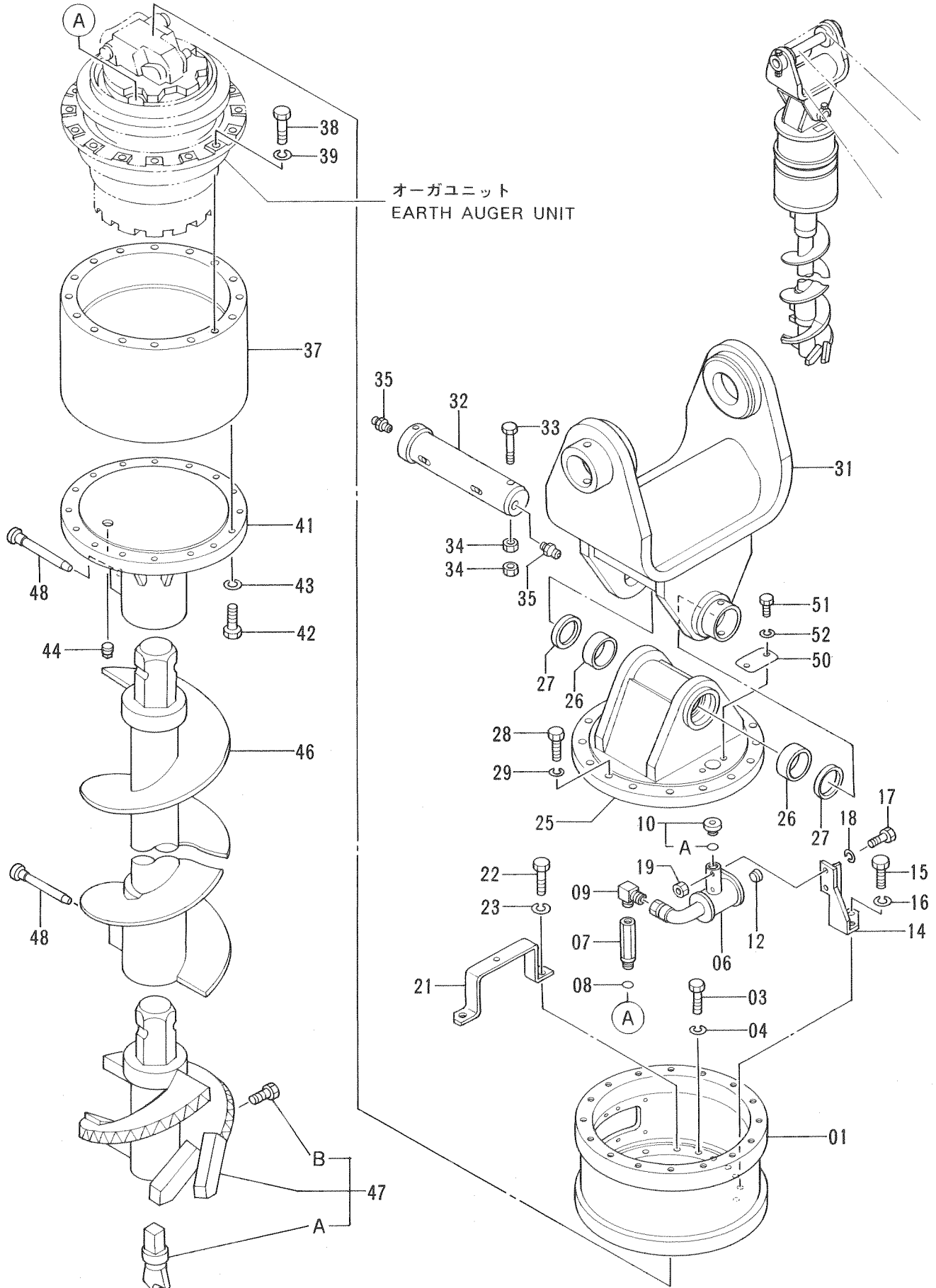
ツリ-カッタ ハ-ネス
HARVESTER HARNESS

03403-

符号 ITEM	部品番号 PART NO.	部 品 名 PART NAME	PART NAME or CODE	数量 QTY	サービス コード S.C	適用号機 SERIAL NO.	互 換 性 ICA	代 替 部 品 REPLACEABLE PART	
								部品番号 PART NO.	数量 QTY
00	4305720	ハ-ネス;ワイヤ	HARNESS;WIRE	1					
01	4305721	ハ-ネス;ワイヤ	HARNESS;WIRE	1					
03	4190262	クリップ	CLIP	1	#				
04	8054890	ブラケット	BRACKET	1					
05	3062056	カバー	COVER	1					
07	J901020	ボルト	BOLT	14					
08	A590910	ワッシャ;スプリング	WASHER;SPRING	14					
12	4288510	クランプ	CLAMP	2					
13	4195494	プレート	PLATE	1					
14	J011080	ボルト;セムス	BOLT;SEMS	2					
17	4192035	クリップ	CLIP	4					
18	4190265	クリップ	CLIP	2					
19	4141494	ブッシング;ラバー	BUSHING;RUBBER	2					
20	4168954	ラバー	RUBBER	1					
21	4121859	クリップ;バンド	CLIP;BAND	11					
22	4305450	バンド;クリップ	BAND;CLIP	3					
25	4304906	ハ-ネス;ワイヤ	HARNESS;WIRE	1					
26	4304907	ハ-ネス;ワイヤ	HARNESS;WIRE	1					

オーガータッチメント
EARTH AUGER ATTACHMENT

オーガ Earth Auger



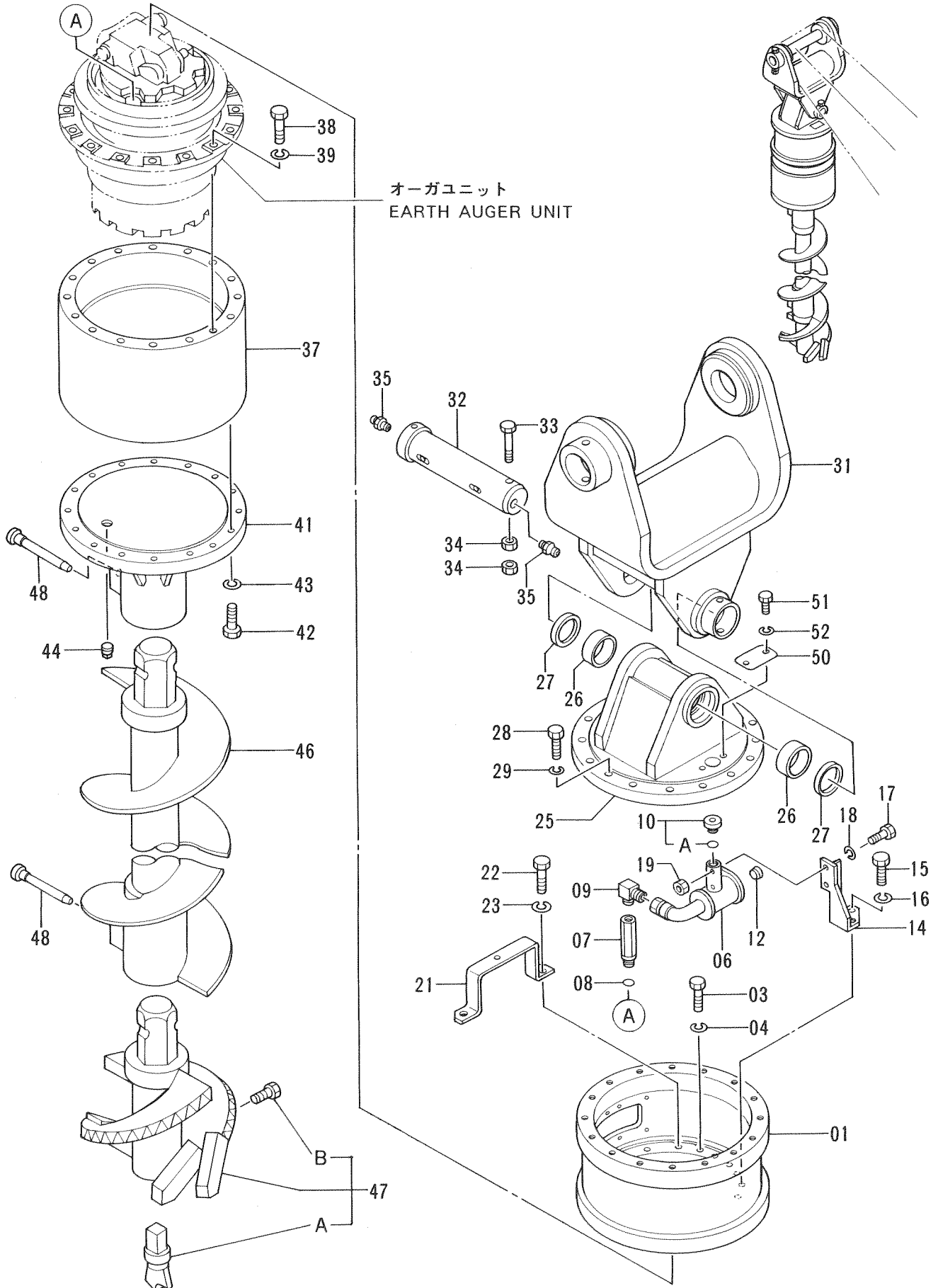
オーガ

EARTH AUGER

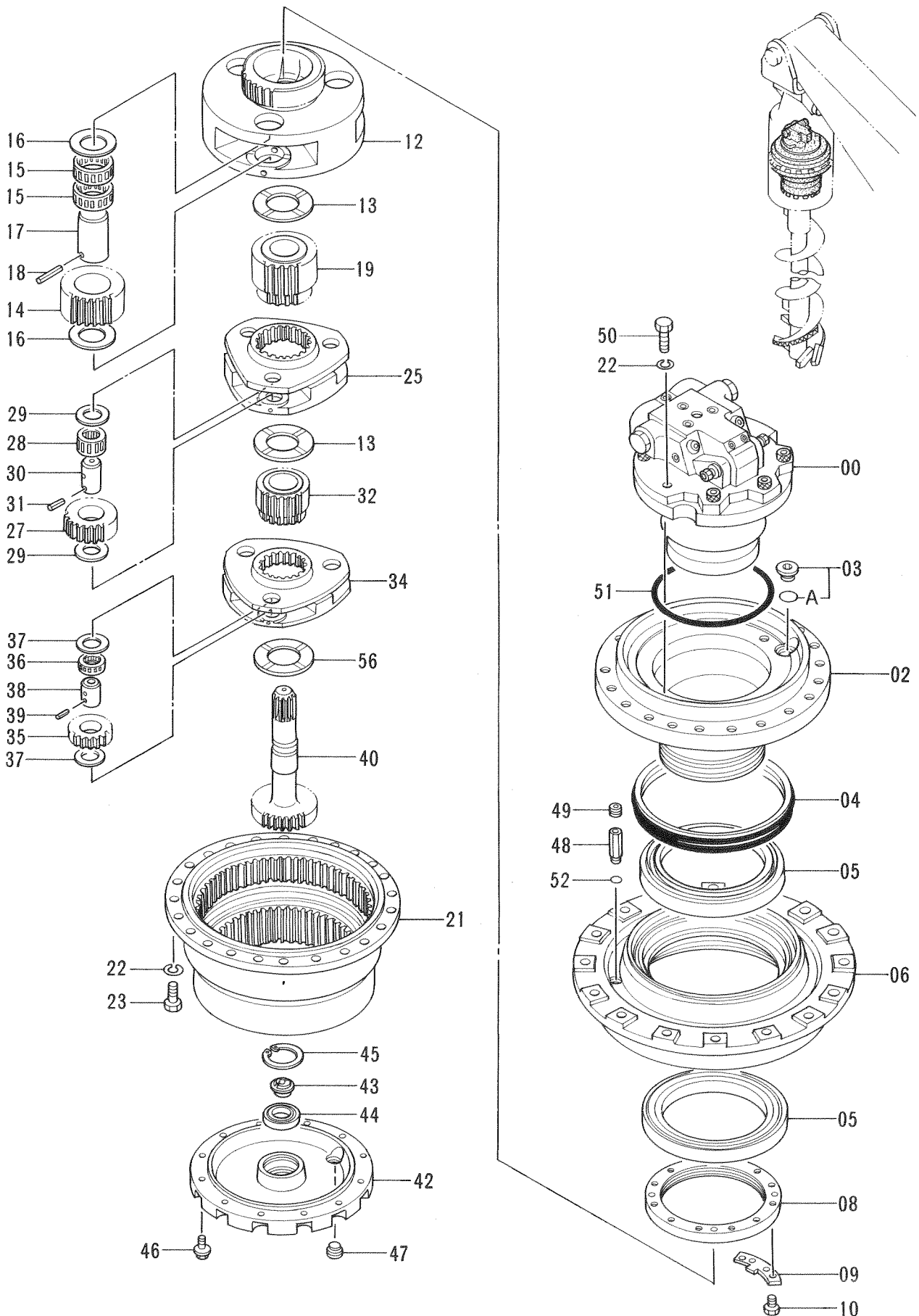
03403~

符号 ITEM	部品番号 PART NO.	部品名 PART NAME	PART NAME or CODE	数量 QTY	サービス コード S.C	適用号機 SERIAL NO.	互換性 ICA	代替部品 REPLACEABLE PART	
								部品番号 PART NO.	数量 QTY
01	8055109	ケース	CASE	1					
03	J932075	ボルト	BOLT	16					
04	A590920	ワッシャ;スプリング	WASHER;SPRING	16					
06	8054957	パイプ	PIPE	1					
07	4303991	アダプタ	ADAPTER	1					
08	A813024	O-リング	O-RING	1					
09	94-1404	エルボ;S	ELBOW;S	1					
10	9114969	プラグ	PLUG	1					
10A	A813024	-O-リング	-O-RING	1					
12	94-2013	プラグ	PLUG	1					
14	8054954	ブラケット	BRACKET	1					
15	J932080	ボルト	BOLT	2					
16	A590920	ワッシャ;スプリング	WASHER;SPRING	2					
17	J901025	ボルト	BOLT	2					
18	A590910	ワッシャ;スプリング	WASHER;SPRING	2					
19	J950010	ナット	NUT	2					
21	8054953	ブラケット	BRACKET	1					
22	J932080	ボルト	BOLT	2					
23	A590920	ワッシャ;スプリング	WASHER;SPRING	2					
25	7026343	カバー	COVER	1					
26	4303517	ブッシング	BUSHING	2					
27	4067901	シール;ダスト	SEAL;DUST	2					
28	J932075	ボルト	BOLT	16					
29	A590920	ワッシャ;スプリング	WASHER;SPRING	16					
31	7026349	リンク	LINK	1					
32	3062343	ピン	PIN	1					
33	M222004	ボルト	BOLT	1					
34	J951020	ナット	NUT	2					
35	J75481	フィッティング;グリース	FITTING;GREASE	2					
37	3062346	リング	RING	1					
38	J932060	ボルト	BOLT	16					
39	A590920	ワッシャ;スプリング	WASHER;SPRING	16					
41	4304076	ソケット	SOCKET	1					
42	J932290	ボルト	BOLT	16					
43	A590922	ワッシャ;スプリング	WASHER;SPRING	16					
44	94-2025	プラグ	PLUG	1					
46	4304077	スクリュ;オーガ	SCREW;AUGER	1					
47	4304078	HEAD;AUGER	HEAD;AUGER	1					
47A	4306364	-ツース	-TOOTH	1					
47B	4306365	-ボルト	-BOLT	1					

オーガ Earth Auger



オーガユニット Earth Auger Unit



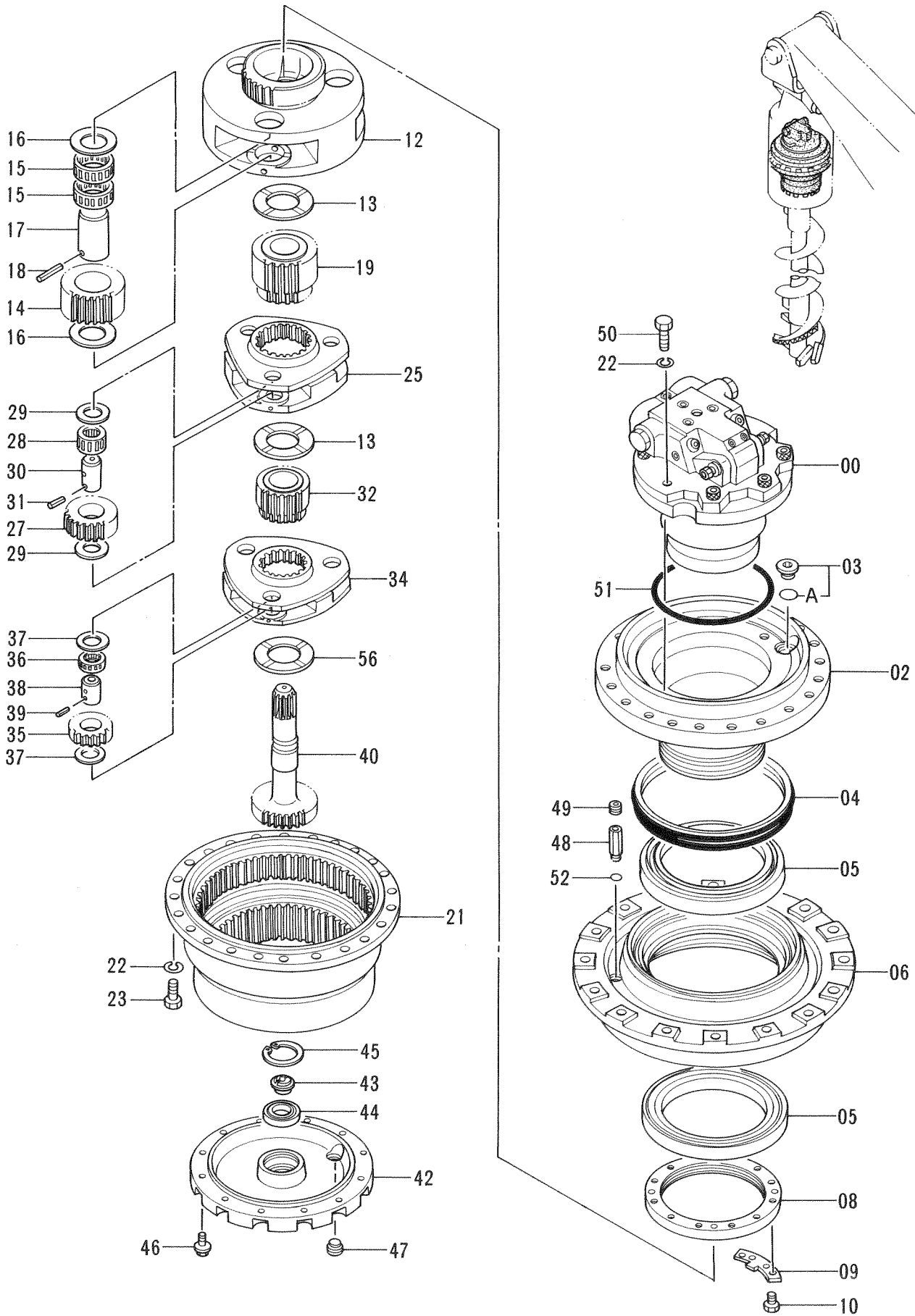
オーガユニット

EARTH AUGER UNIT

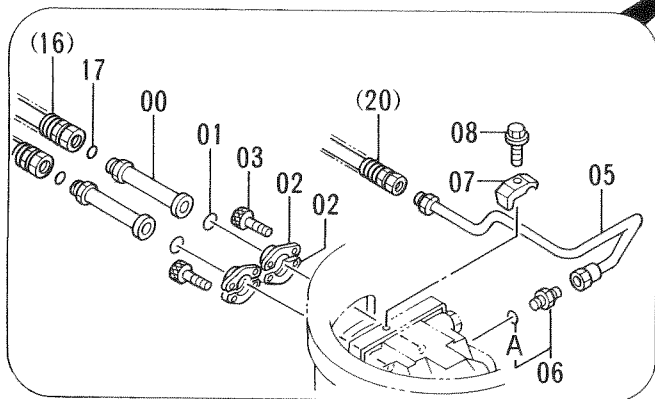
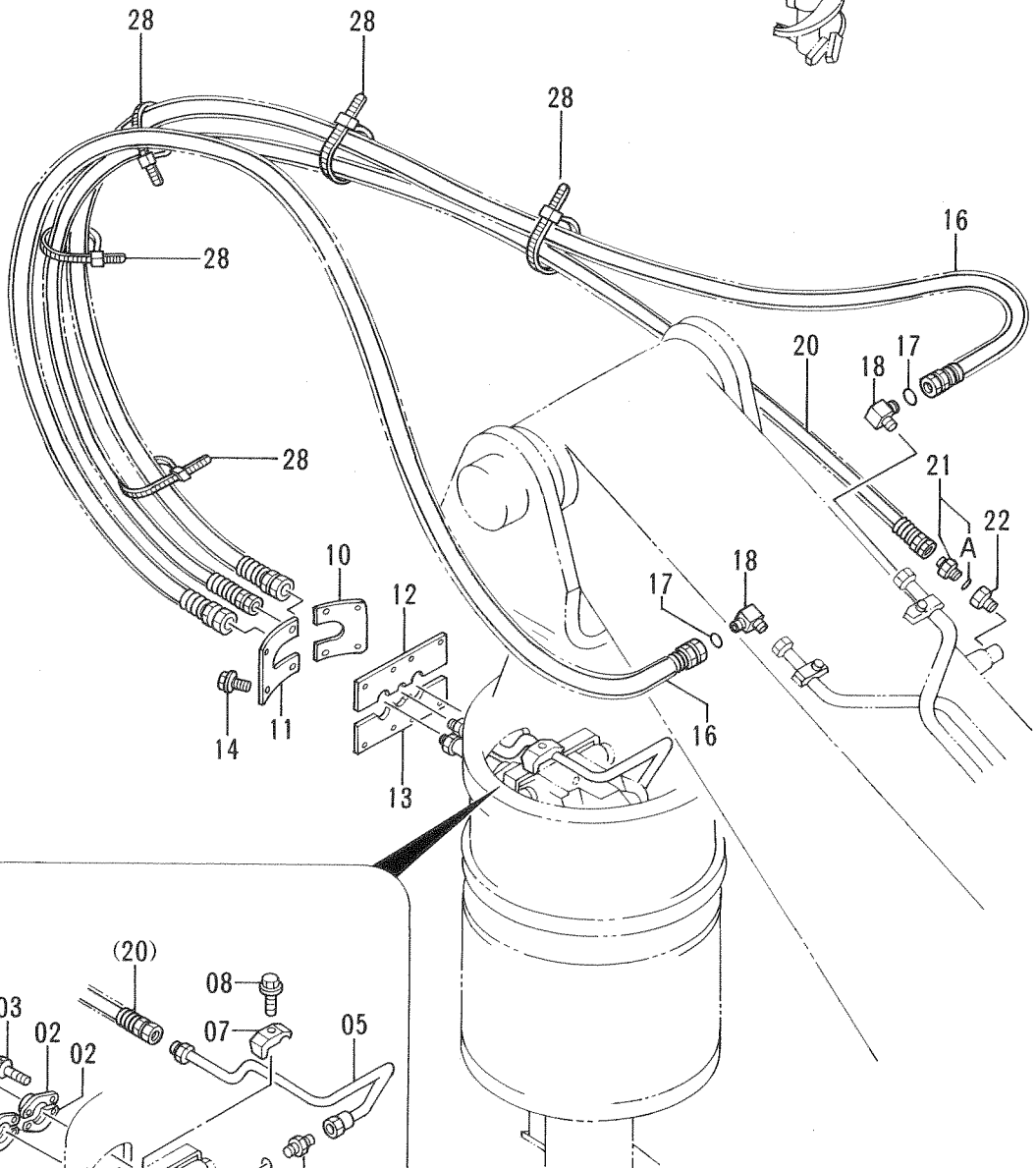
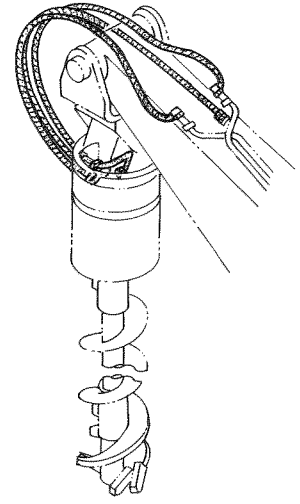
03403~

符号 ITEM	部品番号 PART NO.	部品名 PART NAME	PART NAME or CODE	数量 QTY	サービス コード S.C	適用号機 SERIAL NO.	互換性 ICA	代替部品 REPLACEABLE PART	
								部品番号 PART NO.	数量 QTY
	9114544	オーガユニット	EARTH AUGER UNIT	1					
00	9114543	・モータ;オイル	・MOTOR;OIL	1	H				
02	1018214	・ハウジング	・HOUSING	1					
03	9114969	・プラグ	・PLUG	2					
03A	A813024	・・O-リング	・・O-RING	1					
04	4066695	・シール;グループ	・SEAL;GROUP	1					
05	4192975	・ベアリング;ローラ	・BRG.;ROL.	2					
06	1018215	・ドラム	・DRUM	1					
08	3036256	・ナット	・NUT	1					
09	4192974	・プレート;ロック	・PLATE;LOCK	1					
10	J901225	・ボルト	・BOLT	2					
12	1018216	・キャリア	・CARRIER	1					
13	4301182	・スペーサ	・SPACER	2					
14	3036257	・ギヤ;プラネタリ	・GEAR;PLANETARY	3					
15	4192976	・ベアリング;ニードル	・BRG.;NEEDLE	6					
16	4201913	・プレート;スラスト	・PLATE;THRUST	6		~ 03564	Y	4219595	6
16	4219595	・プレート;スラスト	・PLATE;THRUST	6	#	04082~			
17	4192978	・ピン	・PIN	3					
18	4192021	・ピン;スプリング	・PIN;SPRING	3					
19	3036258	・ギヤ;サン	・GEAR;SUN	1					
21	1010537	・ギヤ;リング	・GEAR;RING	1					
22	A590916	・ワッシャ;スプリング	・WASHER;SPRING	26					
23	J931645	・ボルト	・BOLT	24					
25	1018217	・キャリア	・CARRIER	1					
27	3036259	・ギヤ;プラネタリ	・GEAR;PLANETARY	3					
28	4190117	・ベアリング;ニードル	・BRG.;NEEDLE	3					
29	4210852	・プレート;スラスト	・PLATE;THRUST	6					
30	4144558	・ピン	・PIN	3					
31	4144525	・ピン;スプリング	・PIN;SPRING	3					
32	3036261	・ギヤ;サン	・GEAR;SUN	1					
34	2034097	・キャリア	・CARRIER	1					
35	3041961	・ギヤ;プラネタリ	・GEAR;PLANETARY	3					
36	4108021	・ベアリング;ニードル	・BRG.;NEEDLE	3					
37	4196487	・プレート;スラスト	・PLATE;THRUST	6					
38	4192977	・ピン	・PIN	3					
39	4192020	・ピン;スプリング	・PIN;SPRING	3					
40	2034873	・シャフト;プロペラ	・SHAFT;PROP.	1	#				
42	2034094	・カバー	・COVER	1					
43	4277474	・ピン;ストッパ	・PIN;STOPPER	1					
44	4301449	・ベアリング;ボール	・BRG.;BALL	1					

オーガユニット Earth Auger Unit



オーガ配管 Earth Auger Pipings



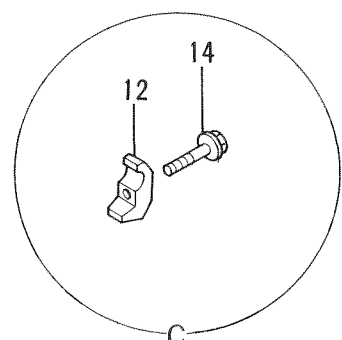
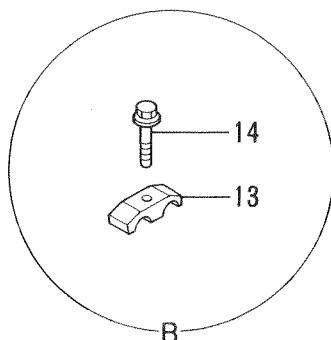
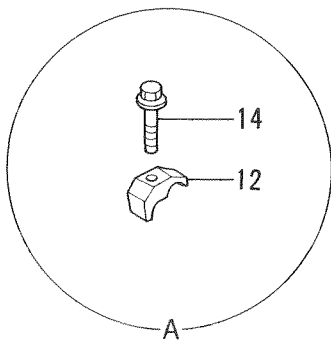
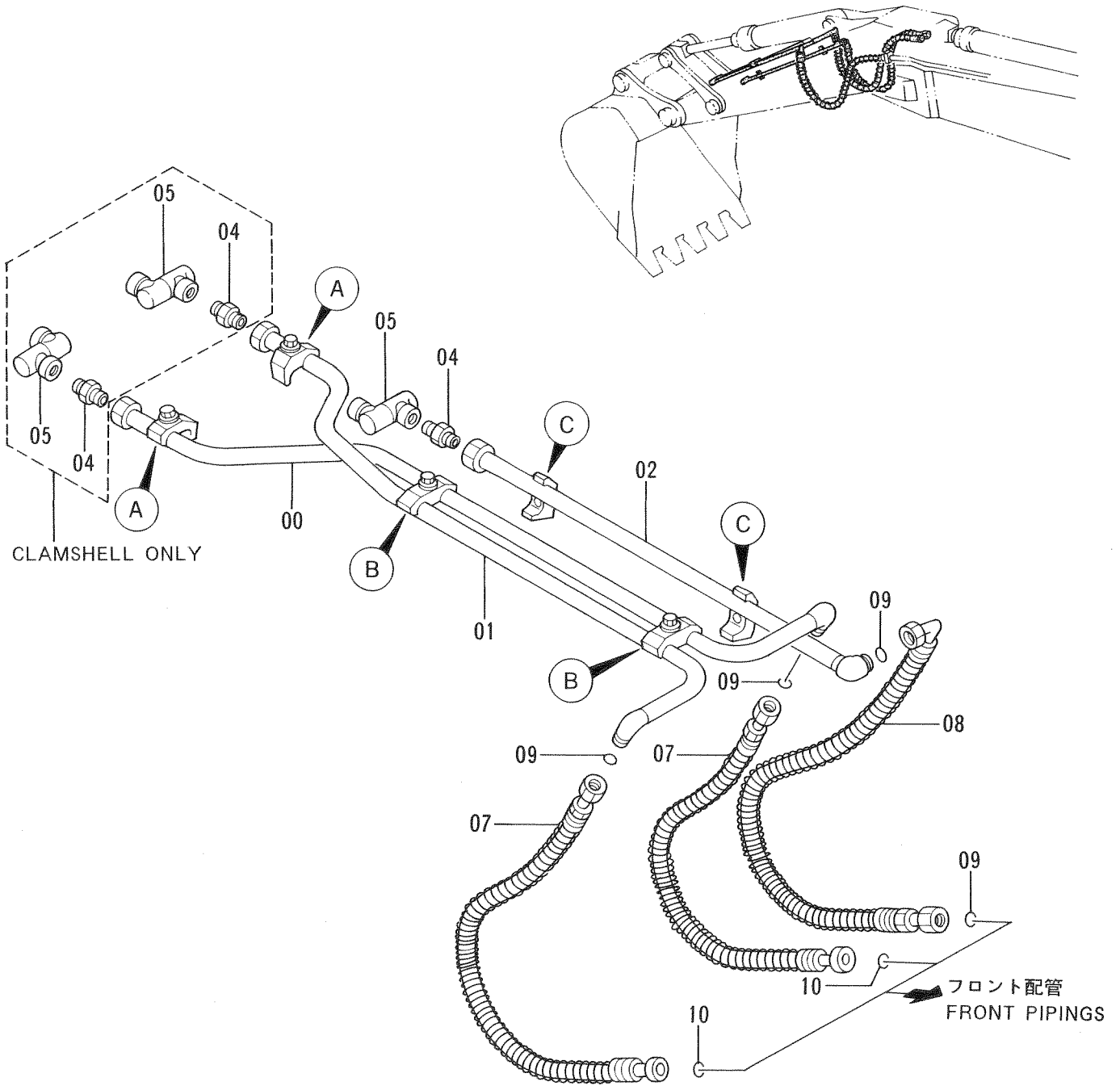
オーガ ハイカ

EARTH AUGER PIPINGS

03403~

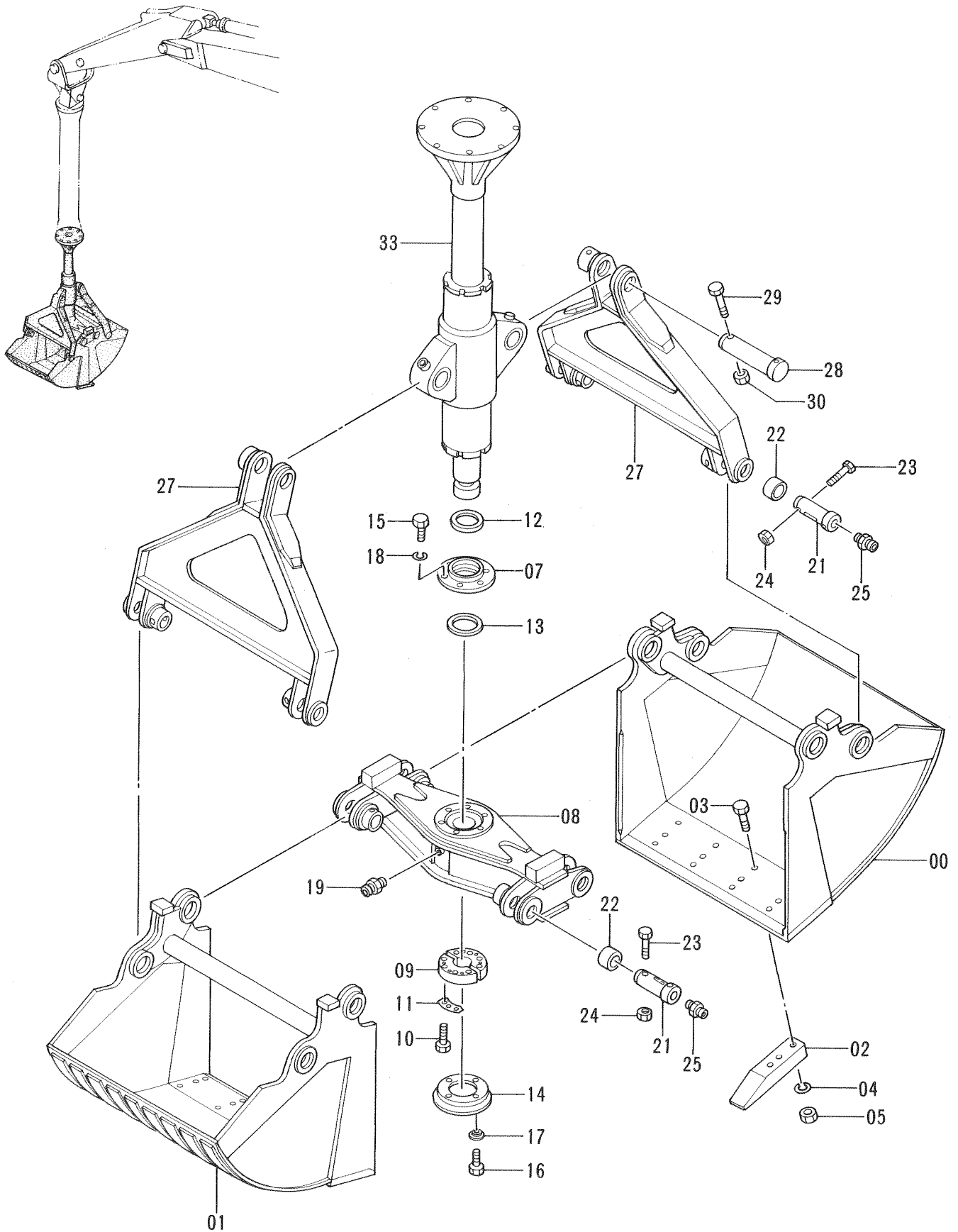
符号 ITEM	部品番号 PART NO.	部 品 名 PART NAME	PART NAME or CODE	数量 QTY	サービス コード S.C	適用号機 SERIAL NO.	互 換 性 ICA	代 替 部 品 REPLACEABLE PART	
								部品番号 PART NO	数量 QTY
00	9739685	パイプ	PIPE	2					
01	A815024	O-リング	O-RING	2					
02	4085560	フランジ;スプリット	FLANGE;SPLIT	4					
03	M341240	ボルト;ソケット	BOLT;SOCKET	8					
05	8054956	パイプ	PIPE	1					
06	4302464	アダプタ;S	ADAPTER;S	1					
06A	A813014	-O-リング	-O-RING	1					
07	4138227	クランプ;パイプ	CLAMP;PIPE	1					
08	J011040	ボルト;セムス	BOLT;SEMS	1					
10	3062364	カバー	COVER	1					
11	3062365	カバー	COVER	1					
12	4303995	ラバー	RUBBER	1					
13	4303994	ラバー	RUBBER	1					
14	J011030	ボルト;セムス	BOLT;SEMS	8					
16	4303823	ホース	HOSE	2					
17	A817021	O-リング	O-RING	4					
18	4281216	エルボ;S	ELBOW;S	2	#				
20	4303822	ホース	HOSE	1					
21	4302198	アダプタ;S	ADAPTER;S	1					
21A	A813018	-O-リング	-O-RING	1					
22	4303887	レジュ-サ;S	REDUCER;S	1					
28	4310751	クリップ;バンド	CLIP;BAND	5	#				

オプション配管 (アーム) 〈オーガ, クラムシェル〉
 Optional Pipings (Arm) 〈Earth Auger, Clamshell〉



クラムシェルアタッチメント
CLAMSHELL ATTACHMENT

クラムシェルバケット 0.8
Clamshell Bucket 0.8

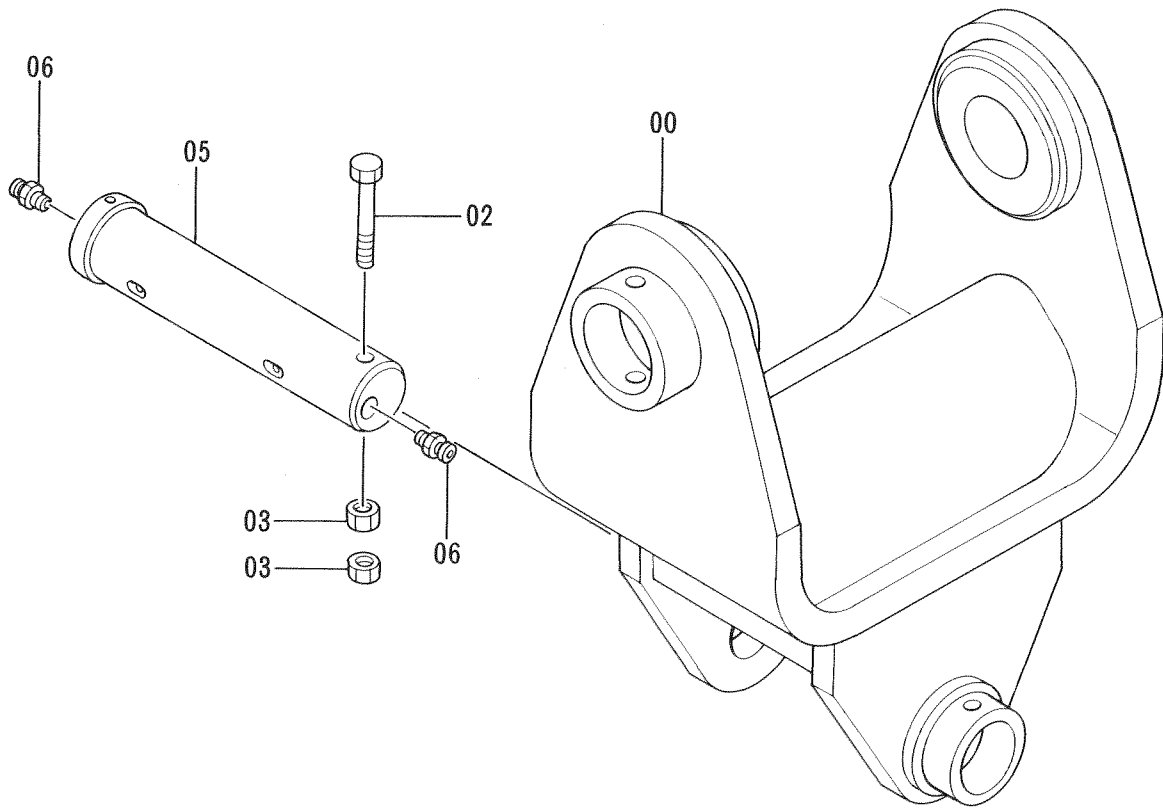
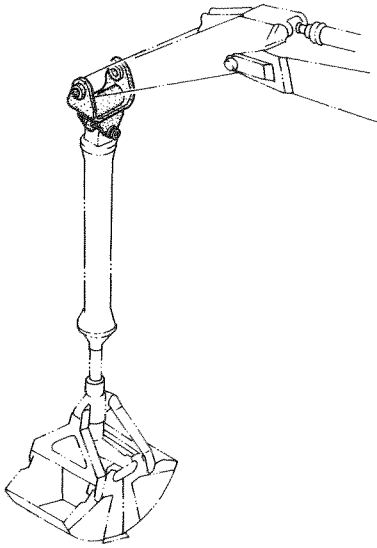


クラムシェル バケツ 0.8
CLAMSHELL BUCKET 0.8

03403~

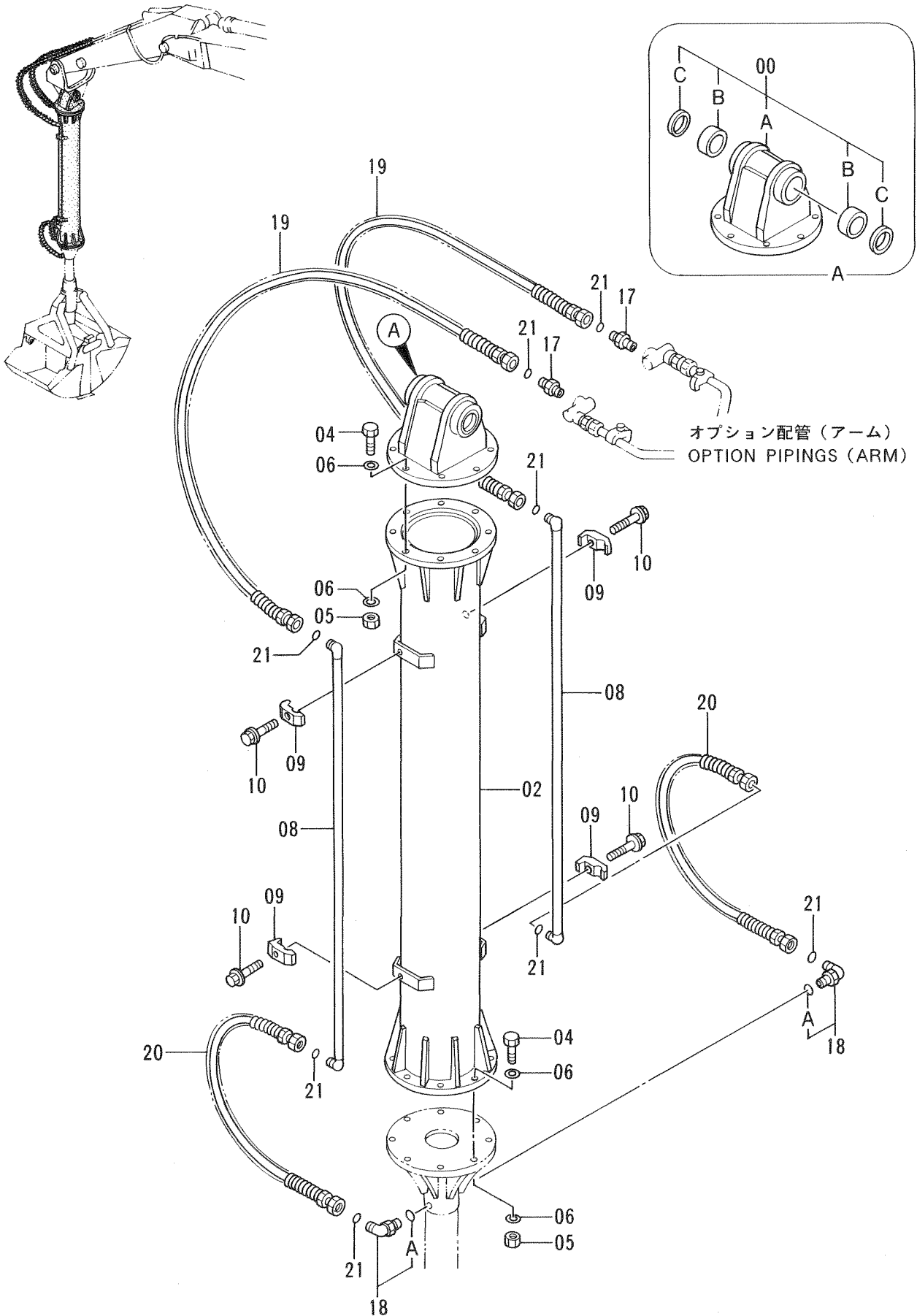
符号 ITEM	部品番号 PART NO.	部 品 名 PART NAME	PART NAME or CODE	数量 QTY	サービス コード S.C	適用号機 SERIAL NO.	互 換 性 ICA	代 替 部 品 REPLACEABLE PART	
								部品番号 PART NO.	数量 QTY
00	4306321	SHELL;R	SHELL;R	1					
01	4306322	SHELL;L	SHELL;L	1					
02	4189209	ツース	TOOTH	9					
03	447167	ボルト	BOLT	27					
04	A590922	ワッシャ;スプリング	WASHER;SPRING	27					
05	452064	ナット	NUT	27					
07	4306323	カバー	COVER	1					
08	4306324	フレーム	FRAME	1					
09	4306325	プレート;スラスト	PLATE;THRUST	2					
10	M221680	ボルト	BOLT	8					
11	4306326	ストッパ	STOPPER	4					
12	4085479	シール;ダスト	SEAL;DUST	1					
13	955178	シール;オイル	SEAL;OIL	1					
14	4306327	カバー	COVER	1					
15	M211236	ボルト	BOLT	6					
16	M211265	ボルト	BOLT	4					
17	4065034	ワッシャ;シール	WASHER;SEAL	4					
18	A590912	ワッシャ;スプリング	WASHER;SPRING	6					
19	J75481	フィッティング;グリース	FITTING;GREASE	1					
21	4189214	ピン	PIN	8					
22	4128480	ブッシュ	BUSHING	8					
23	M221602	ボルト	BOLT	8					
24	J951016	ナット	NUT	16					
25	J75481	フィッティング;グリース	FITTING;GREASE	8					
27	4306328	ステー	STAY	2					
28	4189216	ピン	PIN	2					
29	M221602	ボルト	BOLT	2					
30	J951016	ナット	NUT	4					
33	4306329	CYL. ;CLAMSHELL	CYL. ;CLAMSHELL	1	H				

クラムシェルリンク Clamshell Link

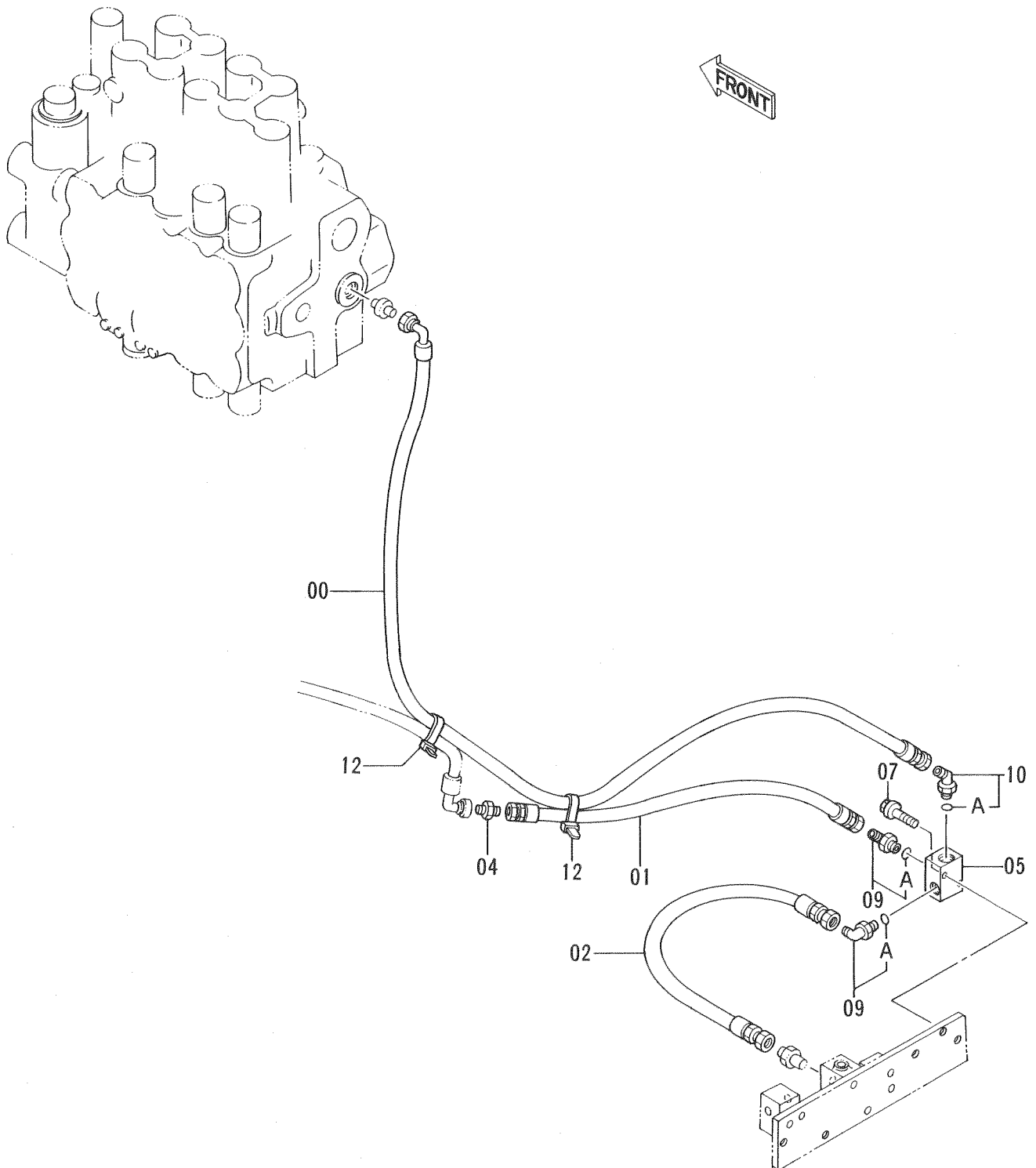


クラムシェルロッドアッセン

Clamshell Rod Ass'y



クラムシェルパイロット配管 Clamshell Pilot Pipings

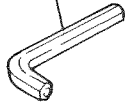


工具及び予備品

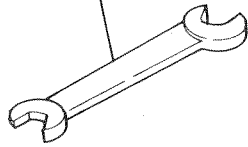
TOOLS AND SPARE PARTS

工 具 Tools

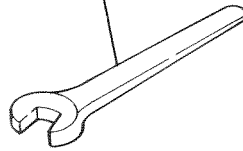
00~05



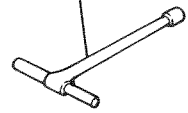
08~12, 56



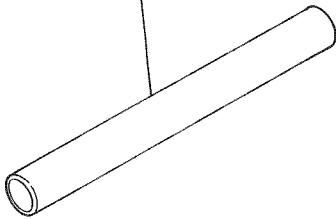
13, 14, 57



17



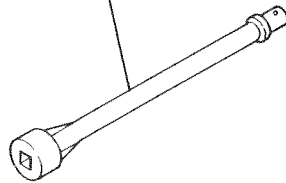
19



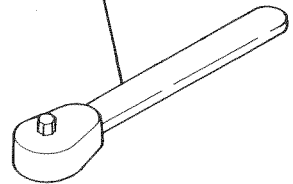
22~31



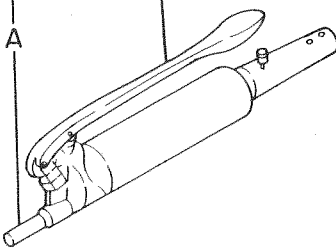
33~35



37~38



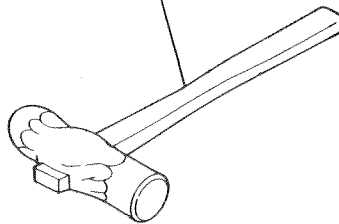
41



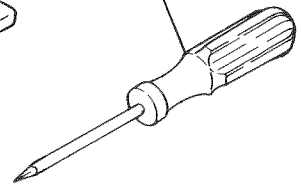
43



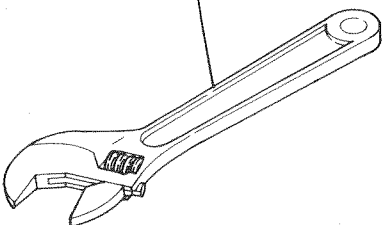
45



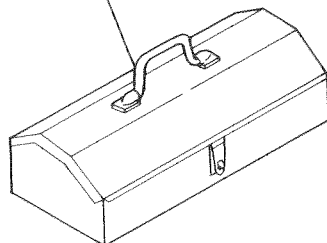
47



49, 50



52

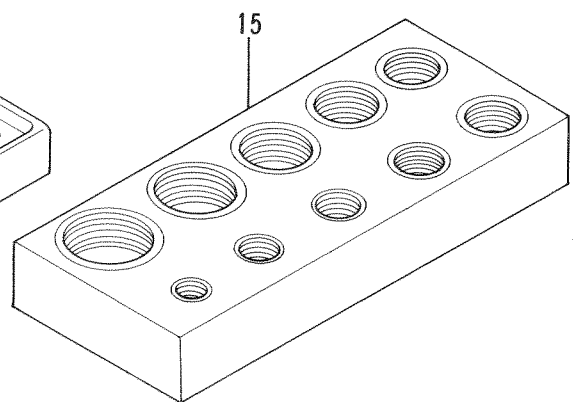
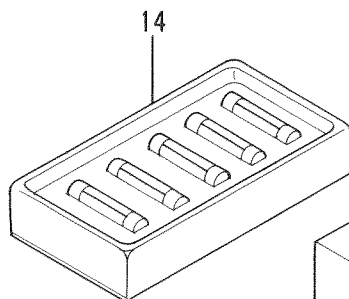
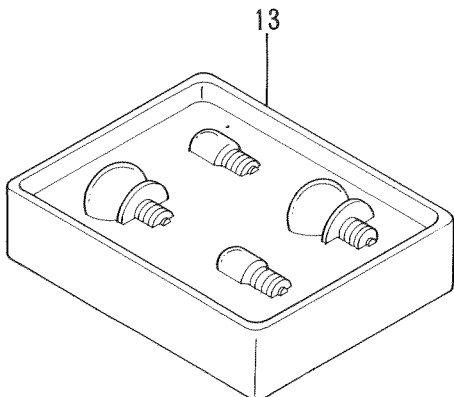
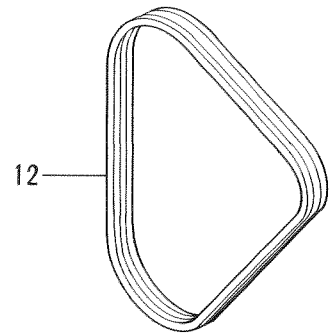
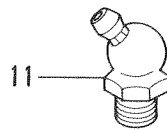
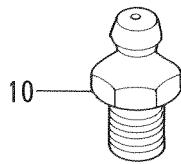
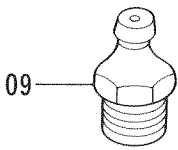
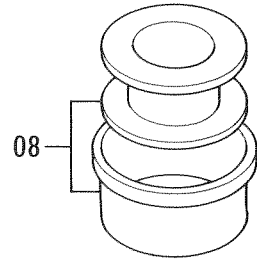
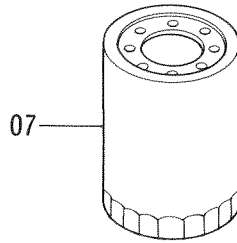
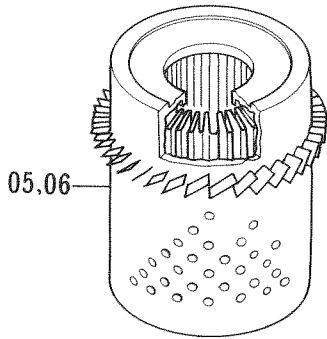
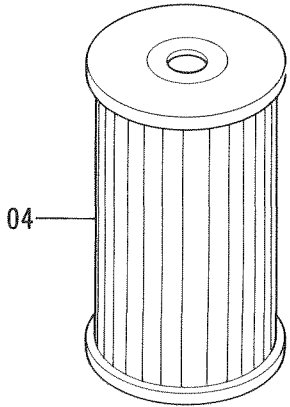
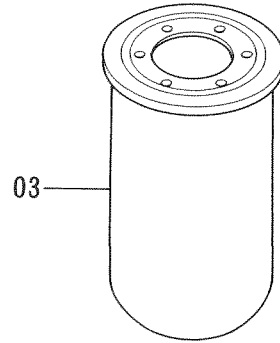
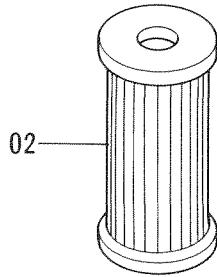
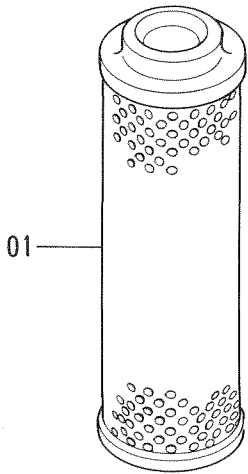


コ-グ
TOOLS

03403-

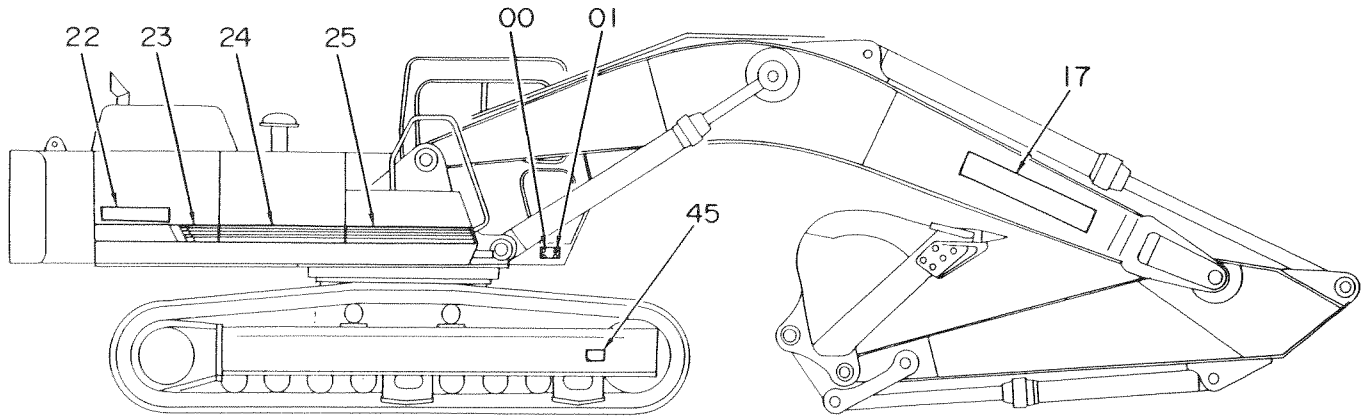
符号 ITEM	部品番号 PART NO.	部 品 名 PART NAME	PART NAME or CODE	数量 Q'TY	サービス コード S.C	適用号機 SERIAL NO.	互 換 性 ICA	代 替 部 品 REPLACEABLE PART	
								部品番号 PART NO.	数量 Q'TY
00	4020977	レンチ;バー (4)	WRENCH;BAR (4)	1					
01	985710	レンチ;バー (6)	WRENCH;BAR (6)	1					
02	958393	レンチ;バー (8)	WRENCH;BAR (8)	1					
03	958394	レンチ;バー (10)	WRENCH;BAR (10)	1					
04	4045580	レンチ;バー (12)	WRENCH;BAR (12)	1					
05	4004229	レンチ;バー (14)	WRENCH;BAR (14)	1					
08	4200435	スパナ (10X12)	SPANNER (10X12)	1					
09	4200436	スパナ (13X17)	SPANNER (13X17)	1					
10	989858	スパナ (19X22)	SPANNER (19X22)	1					
11	989859	スパナ (24X27)	SPANNER (24X27)	1					
12	989860	スパナ (30X32)	SPANNER (30X32)	1					
13	989861	スパナ (36)	SPANNER (36)	1					
14	934574	スパナ (41)	SPANNER (41)	1					
17	958407	レンチ;T (10)	WRENCH;T (10)	1					
19	4202312	パイプ	PIPE	1					
22	D99055	レンチ;ソケット (17)	WRENCH;SOCKET (17)	1					
23	D99056	レンチ;ソケット (19)	WRENCH;SOCKET (19)	1					
24	989848	レンチ;ソケット (22)	WRENCH;SOCKET (22)	1					
25	4200437	レンチ;ソケット (24)	WRENCH;SOCKET (24)	1					
26	989850	レンチ;ソケット (27)	WRENCH;SOCKET (27)	1					
28	989852	ソケット (30)	SOCKET (30)	1					
29	947309	ソケット (32)	SOCKET (32)	1					
30	947310	ソケット (41)	SOCKET (41)	1					
31	3028977	ソケット (63)	SOCKET (63)	1					
33	936010	バー;エクステンション (250)	BAR;EXTENSION (250)	1					
34	939624	バー;エクステンション (200)	BAR;EXTENSION (200)	1					
35	4094258	バー;エクステンション (400)	BAR;EXTENSION (400)	1					
37	985706	ハンドル;ラatchet (12.7)	HANDLE;RATCHET (12.7)	1					
38	944545	ハンドル;ラatchet (19)	HANDLE;RATCHET (19)	1					
41	4131548	ガン;グリース	GUN;GREASE	1					
41A	4223527	・ノズル	・NOZZLE	1					
43	924327	ジョッキ;オイル	JUG;OIL	1					
45	4922685	ハンマ	HAMMER	1					
47	4200434	スクリュー;ドライバ	SCREW;DRIVER	1					
49	4200438	レンチ;アジャスタブル (200)	WRENCH;ADJUST. (200)	1					
50	4505971	レンチ;アジャスタブル (375)	WRENCH;ADJUST. (375)	1					
52	934787	ボックス;ツール	BOX;TOOL	1					
56	4036601	スパナ (8X9)	SPANNER (8X9)	1					
57	4106728	スパナ (14)	SPANNER (14)	1					

予 備 品 Spare Parts

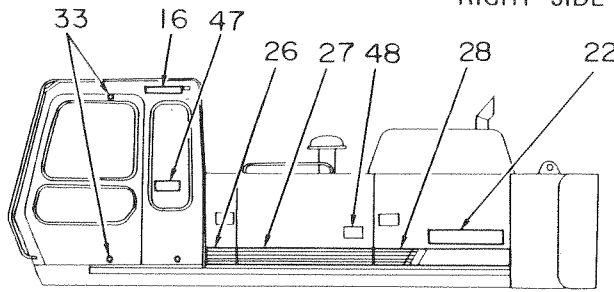


ネームプレート
NAME-PLATE

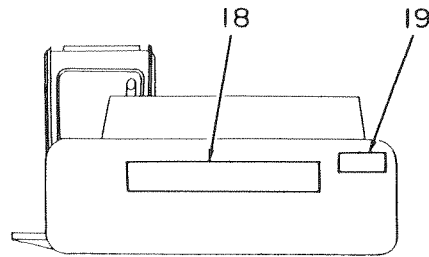
ネームプレート (1) Name-Plate (1)



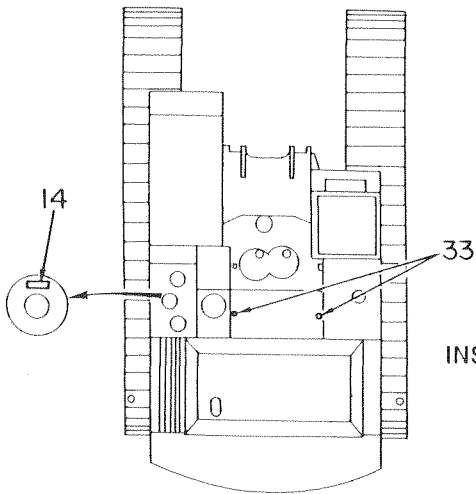
車体右側面
RIGHT SIDE VIEW



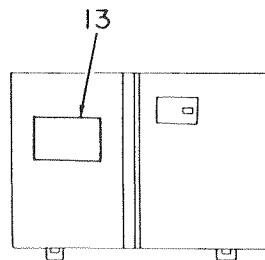
車体左側面
LEFT SIDE VIEW



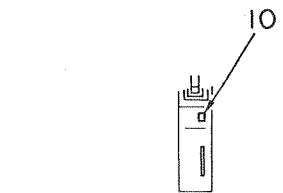
車体後方
REAR VIEW



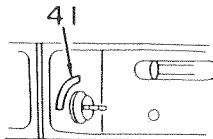
車体上面
UPSIDE VIEW



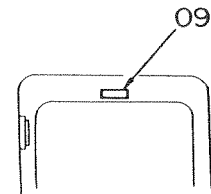
工具箱カバー裏側
INSIDE VIEW OF TOOL BOX COVER



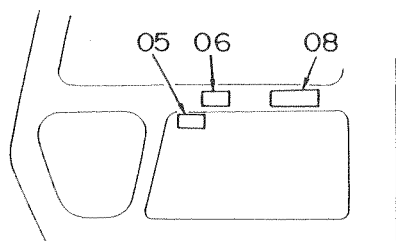
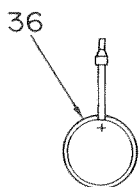
コントロールボックス (左) 前側
FRONT VIEW OF CONTROL BOX (L)



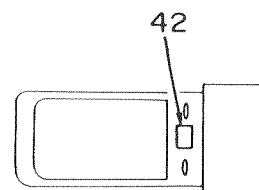
コントロールボックス (右) 上面
UPSIDE VIEW OF CONTROL BOX (R)



キャブ内後面
REAR INSIDE VIEW OF CAB



キャブ内右側
RIGHT INSIDE VIEW OF CAB



ゲージパネル上面
UPSIDE VIEW OF GAUGE PANEL

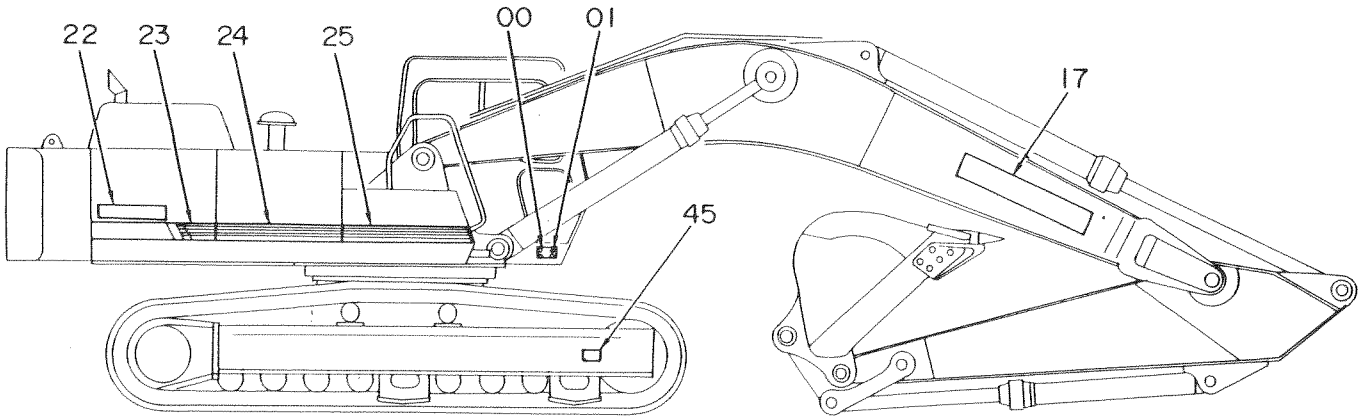
ネームプレート (1)

NAME-PLATE (1)

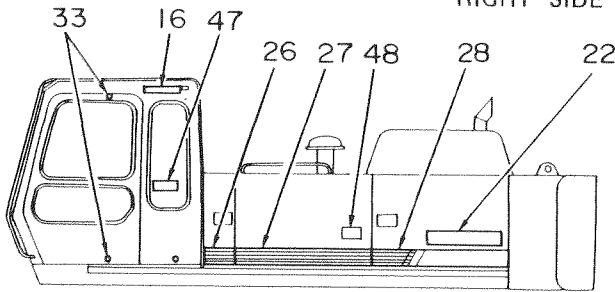
03403~

符号 ITEM	部品番号 PART NO.	部品名 PART NAME	PART NAME or CODE	数量 QTY	サービス コード S.C	適用号機 SERIAL NO.	互換性 ICA	代替部品 REPLACEABLE PART	
								部品番号 PART NO.	数量 QTY
00	3042650	ネームプレート (ゴ-キ)	NAME-PLATE (MASHINE MFG. NO.)	1					
01	M492564	スクリュー;ドライブ	SCREW;DRIVE	4					
05	4208375	ネームプレート (ソ-サヨ-リヨ-) <バックホウ>	NAME-PLATE (OPERATION) <BACKHOE>	1					
05	4307098	ネームプレート (ソ-サヨ-リヨ-) <オーガ, クラムシェル>	NAME-PLATE (OPERATION) <EARTH AUGER, CLAMSHELL>	1					
06	4308876	ネームプレート (バケット アタリチューイ)	NAME-PLATE (CAUTION FOR BUCKET COLLISION)	1	#				
08	4225795	ネームプレート (トリセツチューイ)	NAME-PLATE (INSPECTION MANUAL)	1					
09	4226099	ネームプレート (マエドロック)	NAME-PLATE (FRONT WINDOW LOCK)	1					
10	4226100	ネームプレート (レバ-ロック)	NAME-PLATE (LEVER ROCK)	1					
13	2034528	ネームプレート (キュー-1シ)	NAME-PLATE (LUBRICATION)	1					
14	4225796	ネームプレート (I7ヌキ)	NAME-PLATE (AIR VENT)	1					
16	4206602	ネームプレート (シヤメイ)	NAME-PLATE (NAME OF COMPANY)	1					
17	4231097	ネームプレート (シヤメイ)	NAME-PLATE (NAME OF COMPANY)	2					
18	4229595	ネームプレート (シヤメイ)	NAME-PLATE (NAME OF COMPANY)	1					
19	2026603	ネームプレート (タチイリキソツ)	NAME-PLATE (STAY OUT)	1					
22	1012807	ネームプレート (キシユヒヨ-ジ:EX400)	NAME-PLATE (TYPE OF MACHINE:EX400)	2					
23	3048337	ネームプレート (アクセントストライプ)	NAME-PLATE (ACCENT STRIPE)	1					
24	3043578	ネームプレート (アクセントストライプ)	NAME-PLATE (ACCENT STRIPE)	1					
25	3043580	ネームプレート (アクセントストライプ)	NAME-PLATE (ACCENT STRIPE)	1					
26	3043581	ネームプレート (アクセントストライプ)	NAME-PLATE (ACCENT STRIPE)	1					
27	3043579	ネームプレート (アクセントストライプ)	NAME-PLATE (ACCENT STRIPE)	1					
28	3048336	ネームプレート (アクセントストライプ)	NAME-PLATE (ACCENT STRIPE)	1					
33	4087559	プレート	PLATE	4					
36	2015131	ネームプレート (テソケンセイビ)	NAME-PLATE (INSPECTION)	1					

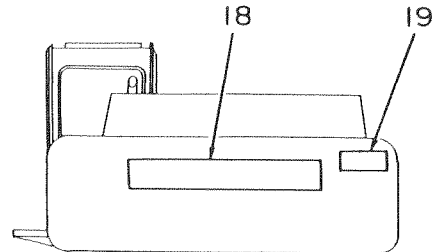
ネームプレート (1) Name-Plate (1)



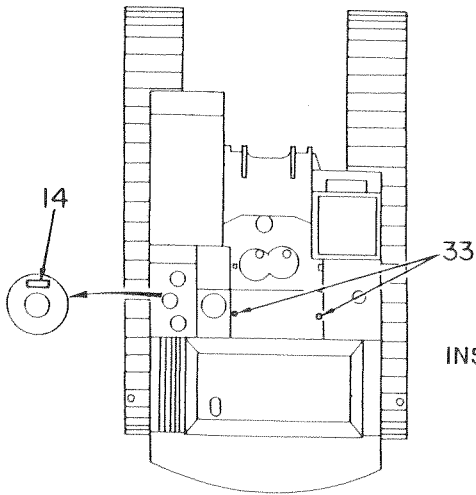
車体右側面
RIGHT SIDE VIEW



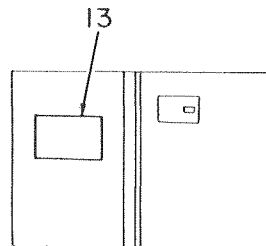
車体左側面
LEFT SIDE VIEW



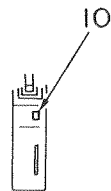
車体後方
REAR VIEW



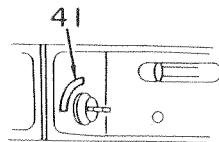
車体上面
UPSIDE VIEW



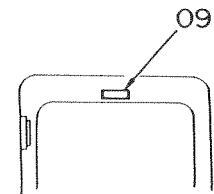
工具箱カバー裏側
INSIDE VIEW OF TOOL BOX COVER



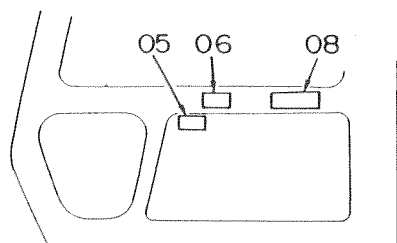
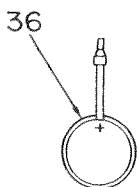
コントロールボックス (左) 前側
FRONT VIEW OF CONTROL BOX (L)



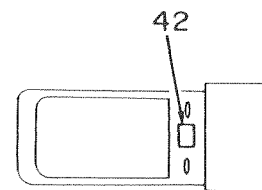
コントロールボックス (右) 上面
UPSIDE VIEW OF CONTROL BOX (R)



キャブ内後面
REAR INSIDE VIEW OF CAB

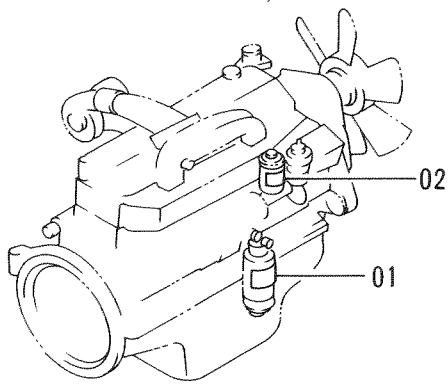


キャブ内右側
RIGHT INSIDE VIEW OF CAB

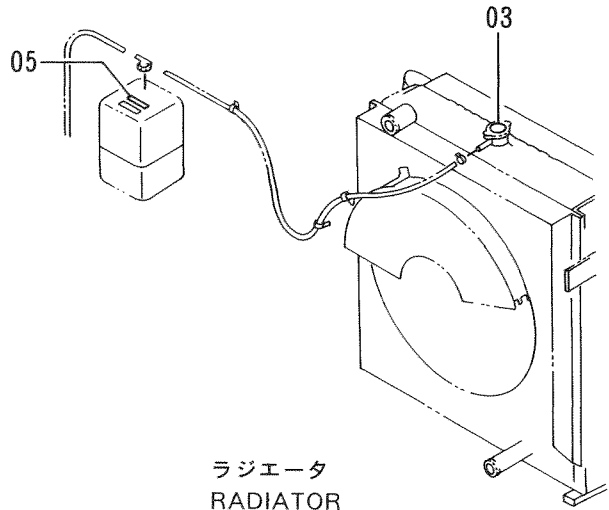


ゲージパネル上面
UPSIDE VIEW OF GAUGE PANEL

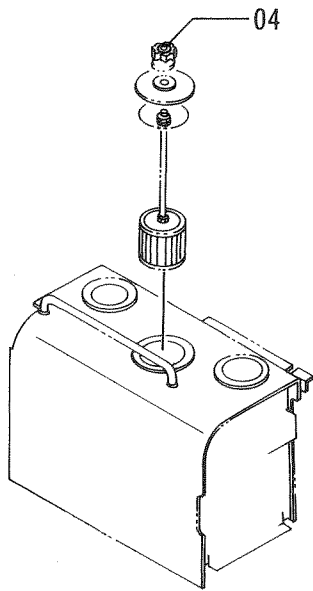
ネームプレート (2) Name-Plate (2)



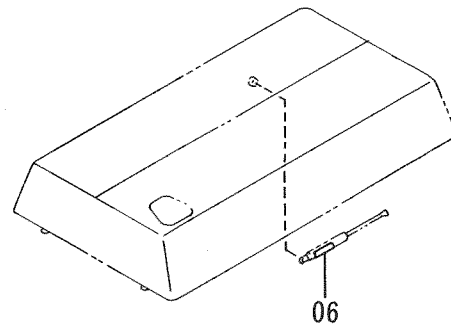
エンジン
ENGINE



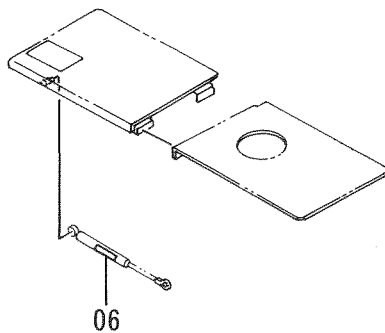
ラジエータ
RADIATOR



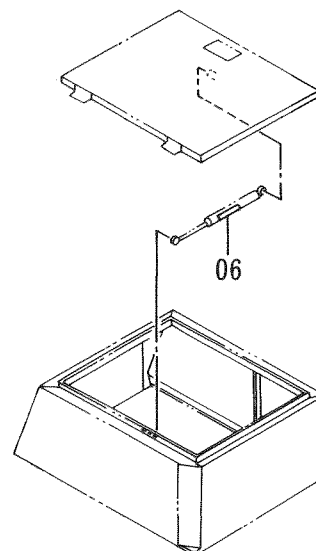
作動油タンク
OIL TANK



エンジンカバー
ENGINE COVER



エアクリーナ カバー
AIR CLEANER COVER



バッテリー カバー
BATTERY COVER

索引
PARTS INDEX

Parts Index

PART NO.	PAGE	ITEM	PART NO.	PAGE	ITEM	PART NO.	PAGE	ITEM
A590103.....	102A	27	A590906.....	094	16	A590912.....	032	14
A590105.....	098A	13		106	83		034B	56
A590106.....	010	20		108A	04		040	19
	048	14		108A	08		050	06
	048	40		108A	18		090	66
	080	08		138	35		114	65
	082	04		164	30		116	65
	086	49	A590908.....	018	32		118	65
	094	03		020	52		120	65
	108A	09		048	45		120	86
	108A	19		052	70		122	11
	138	36		084B	43		124	03
A590108.....	012	06		090	68		124	09
	020	51		102A	23		132	75
	048	15		104	64		134	75
	084A	42		106	110		136	75
	110	46		106	80		162	16
	114	74		108A	12		182	08
	118	43		110	45		186A	22
	122	05		112	02		188	02
	122	14		114	73		200	18
	124	13		122	06	A590914.....	002	29
A590110.....	002	23	A590910.....	010	16		034A	04
	010	17		014	34		034A	21
	022	08		016	72		090	01C
	052	65		018	02		098B	55C
	054	31		018	13		144A	49
	094	06		020	12		164	28C
	096	37		020	30		164	34
	118	70		028A	18		180	24
	120	91		054	30	A590916.....	010	33
	180	04		056	169		116	60
A590112.....	080	31		060	13		118	60
	082	32		060	55		142	24
	114	64		064	55		156	31
	116	64		066	69		180	09
	118	64		068	69		182	02
	120	64		070	69		184	05
	122	10		072	02		194A	22
A590114.....	116	23		072	32	A590918.....	144B	63
	180	23		074	32	A590920.....	002	38
A590116.....	052	63		076	48		002	43
	116	59		078	48		022	04
	118	59		080	35		032	08
	122	19		082	47		148	23
	182	03		082	63		164	21
A590120.....	048	16		086	76		180	13
A590903.....	084A	27		094	05		192A	04
A590905.....	050	01		096	36		192A	16
	086	52		096	76		192A	23
	088	62		098A	36		192A	29
	092	48		098A	40		192A	39
	098A	53		106	127	A590922.....	144A	07
	104	56		108A	22		192A	43
	106	116		108B	54		200	04
	108A	15		108B	67	A590927.....	168	11
	138	11		118	71	A761080.....	154	09
A590906.....	022	18		120	90	A810250.....	022	03
	048	25		122	39	A812060.....	034B	64
	048	39		124	17		148	00C
	068	12		134	31	A812065.....	062	00C
	080	05		136	48	A812075.....	034A	05
	080	09		180	05	A812080.....	148	13
	080	51		186B	53		150	08
	082	05		190	08		152	06
	086	36		192A	18	A812090.....	186A	20B
	086	40		192B	52	A812105.....	146	02
	086	44	A590912.....	002	81	A812110.....	030	02
	086	48		012	05	A812115.....	034A	29
	090	28		026A	15	A812125.....	156	04

Parts Index

PART NO.	PAGE	ITEM	PART NO.	PAGE	ITEM	PART NO.	PAGE	ITEM
A812130.....	026A	09	A813014.....	070	91A	A815027.....	174	17
A812145.....	034A	27		072	03A		186A	26
A812155.....	156	14		072	100A		188	14
A812160.....	028A	25		074	03A		198	10
A812190.....	028A	09B		074	100A	A817014.....	044	46
A812220.....	028A	06		076	05A		056	14
A813009.....	060	70		076	103A	A817018.....	040	21
A813011.....	022	13A		078	103A		058	01
	022	28A		078	122A	A817021.....	034A	41
	022	29A		160	01A		034A	53
	022	30A		160	20A		036	09
	030	07A		196	06A		042	55
	034A	11A	A813018.....	022	20A		044	55
	056	103A		030	20A		046	55
	056	189A		038	06A		158	09
	056	20A		038	08A		172A	46
	056	22A		038	09A		174	46
	056	23A		044	45A		184	19
	056	45A		044	49A		184	27
	060	105A		056	104A		186A	14
	060	106A		060	03A		186A	41
	060	120A		062	03A		188	13
	060	121A		062	10A		196	17
	060	141A		062	111A		198	09
	060	19A		070	35A		204	21
	060	68		072	04A	D99055.....	208	22
	062	19A		072	05A	D99056.....	208	23
	062	21A		072	110A	J010612.....	124	28
	062	26A		072	128A	J010616.....	052	01
	062	27A		160	35A	J010814.....	010	24
	064	01A		160	36A	J010816.....	010	08
	064	102A		196	21A		060	15
	064	103A	A813024.....	040	20A	J010855.....	056	17
	064	119A		040	95A	J011000.....	062	01
	064	128A		040	96A	J011020.....	016	43
	064	189A		058	00A		068	07
	064	24A		192A	08		142	07
	064	64A		192A	10A	J011025.....	014	16
	066	02A		194A	03A		014	35
	066	105A		204	18A		050	11
	066	106A	A813025.....	156	15		054	43
	066	118A	A813029.....	034A	40A		080	24
	066	13A		034A	42A		082	66
	066	160A		034A	43A		112	12
	066	19A		042	53A		138	01
	068	14A		042	54A		186A	04
	068	15A		044	53A	J011030.....	024	13
	068	19A		044	54A		034A	47
	068	20A		046	54A		034A	49
	068	21A		158	10A		034A	50
	068	27A		172A	16A		062	06
	070	02A		186A	06A		100	88
	070	14A		186A	30A		196	14
	070	51A		186A	31A	J011035.....	176	19
	070	52A		186A	33A		178	15
	070	60A	A813038.....	034B	65A	J011040.....	014	35
	070	88A		036	11A		054	23
	070	90A		184	13A		196	08
	076	09A	A813155.....	156	06	J011055.....	068	17
	078	08A	A815019.....	040	84		206	07
	078	09A	A815024.....	158	04	J011060.....	016	44
	194B	52		172A	34		040	86
	206	09A		174	34	J011070.....	070	81
	206	10A		196	01	J011075.....	076	07
A813012.....	060	69	A815027.....	032	03	J011080.....	190	14
A813014.....	056	60A		040	41	J011225.....	124	20
	060	103A		042	41	J011230.....	148	25
	064	23A		044	41		186A	01
	066	01A		046	41		194B	46
	068	01A		172A	17	J011235.....	036	01

Parts Index

PART NO.	PAGE	ITEM	PART NO.	PAGE	ITEM	PART NO.	PAGE	ITEM
J011235.....	156	18	J460420.....	094	19	J901018.....	018	12
J011240.....	034A	26	J460512.....	090	54		054	32
J011245.....	024	21	J460612.....	102B	115		134	30
J011260.....	134	22	J650620.....	080	53	J901020.....	028A	17
	134	23	J670414.....	140	15		072	01
	136	22	J670614.....	102A	13		080	34
	136	23	J75481.....	142	02H		082	46
	204	10		166A	04E		082	62
J011265.....	158	26		166A	05E		096	35
	188	09		166B	27		098A	39
	198	14		172A	55C		118	68
J011275.....	036	04		172B	56C		120	89
	046	10		174	55C		124	16
	172A	19		174	56C		136	50
	172A	36		176	25		190	07
	174	19		192A	35	J901025.....	010	06
	174	36		200	19		010	15
* J011280.....	186B	50		200	25		028A	14
J011285.....	042	62		202	06		106	126
	044	62		210	09		108B	53
J020614.....	102B	114	J75482.....	166A	02C		108B	66
J020825.....	094	09		166B	44		122	38
J021020.....	034A	45		176	24		180	03
J021025.....	080	25		178	22		192A	17
J021030.....	100	123		210	10	J901030.....	018	01
J021035.....	078	39	J75581.....	210	11		098A	31
J021040.....	054	15	J850410.....	080	56		118	69
J021045.....	160	30	J850610.....	088	68	* J901035.....	096	89
J021055.....	056	09	J850616.....	080	41	J901050.....	016	47
J021230.....	042	63	J850620.....	080	45	* J901080.....	186B	51
	044	63		082	56	J901200.....	032	13
J021235.....	024	27	J850625.....	086	15	J901204.....	186A	21
J031230.....	162	10	J850630.....	138	16	* J901216.....	050	05
J031235.....	126	12	J850640.....	080	38	J901218.....	090	65
	132	13		082	50	J901220.....	120	85
J031240.....	046	04	J850816.....	102A	33	J901222.....	144A	11
	132	02		102B	97	J901225.....	002	80
J031275.....	162	08	J870614.....	140	11C		012	04
J217083.....	118	76		140	12		034B	55
	120	94	J900610.....	090	27		114	62
	122	40		094	15		116	62
* J217084.....	116	22	J900614.....	080	10		118	62
J250006.....	080	40		082	06		120	62
	080	43		138	34		124	02
	082	52	J900655.....	068	11		124	08
	082	55	J900812.....	104	63		162	07
	086	17	J900814.....	114	72		182	07
	088	70	J900816.....	048	44		194A	10
	138	19		090	67	J901230.....	188	01
	140	14		106	109	J901232.....	162	14
J250008.....	102A	35		122	07	J901235.....	116	63
	102B	99	J900818.....	106	79		122	12
J251004.....	080	55	J900820.....	084A	41	J901240.....	026A	14
J251006.....	080	39		102A	22		132	73
	080	42	J901014.....	052	64	J901270.....	040	18
	082	51	J901016.....	020	29	J901403.....	034A	20
	082	54		056	168	J901425.....	116	21
	086	16		060	12		164	33
	088	69		060	54	J901428.....	180	22
	138	17		064	54	J901435.....	002	28
	140	11D		066	68		144A	48
	140	13		068	68	J901475.....	034A	03
J251008.....	102A	34		070	68	J901630.....	182	01
	102B	98		072	31	J901635.....	010	34
J401640.....	026A	25		074	31	J901640.....	142	23
J450308.....	100	105		076	47		156	30
J450410.....	100	102		078	47		184	03
	138	21		096	75	J901645.....	010	35
J450516.....	138	05		192B	51		028A	29
J450520.....	122	22	J901018.....	002	22		116	58

Parts Index

PART NO.	PAGE	ITEM	PART NO.	PAGE	ITEM	PART NO.	PAGE	ITEM
J901645.....	118	57	M211236.....	200	15	M500605.....	080	52
J901650.....	184	02	M211265.....	200	16		106	84
J901665.....	180	08	M221602.....	200	23	M500807.....	020	53
J902060.....	180	12		200	29		048	12
J911860.....	144B	62	M221680.....	200	10		052	69
J912045.....	002	37	M222004.....	192A	33		088	67
	002	42		202	02		108A	11
	032	09	M222005.....	164	25		112	03
J912060.....	148	22		166A	20	M501411.....	090	01B
J912065.....	022	05	M340516.....	028A	07C		098B	55B
							164	28B
J912202.....	152	20	M340532.....	060	66	M520010.....	016	48
J912455.....	006	15	M340610.....	048	24	M660016.....	078A	09
J931632.....	008	80	M341018.....	150	07	M660045.....	006	11
J931635.....	020	22	M341025.....	150	12	0000534.....	024	01
J931645.....	008	17	M341028.....	022	10			
	142	14	M341200.....	080	33	0262708.....	112	24
	194A	23		082	34		112	33
J931685.....	194B	50	M341220.....	120	75	0262709.....	112	35
J931850.....	150	20	M341236.....	042	40	0262710.....	112	37
J932050.....	164	22		044	40	0262711.....	112	32
J932060.....	192A	38		172A	27	0304003.....	112	29
J932075.....	026B	78		174	27	0340803.....	112	23
	192A	03	M341240.....	158	06	0340804.....	112	27
	192A	28		172A	35	0340807.....	112	34
J932080.....	192A	15		174	35	0340808.....	112	36
	192A	22		196	03	0368101.....	112	21
J932200.....	144B	69	M341430.....	148	17	0368102.....	112	22
J932208.....	008	14	M341445.....	032	04	0368104.....	112	25
J932265.....	142	21		040	42	0368105.....	112	26
J932270.....	144A	06		042	42	0368106.....	112	28
J932285.....	204	04		044	42	1010517.....	168	07
J932290.....	192A	42		046	42	1010518.....	168	08
J932709.....	142	03	M341450.....	172A	18	1010537.....	194A	21
J932770.....	168	09		174	18	1010879.....	080	15
J950010.....	016	51		186A	27	1010900.....	082	16
	016	71	M341636.....	030	03	1010956.....	144A	05
	018	03	M341805.....	026A	50	1010966.....	080	14
	028A	04C	M341850.....	144A	24	1010967.....	082	15
	086	75	M430408.....	108A	28	1011062.....	152	03
	094	04	M430510.....	086	51	1011063.....	156	00
	118	67		092	47	1011074.....	146	00
	186B	52		098A	12	1011126.....	144A	03
	192A	19		108A	14	1011127.....	144A	00
J950012.....	032	15	M430513.....	088	61	1011128.....	144A	27
	040	17		098A	52	1011129.....	144A	37
	096	88		104	55	1011130.....	144A	23
	114	61		106	115	1011132.....	144A	14
	116	61	M430610.....	086	35	1011219.....	026A	40
	120	61		086	39	1011220.....	026A	24
	122	20		086	43	1011305.....	030	01
	132	76		086	47	1012807.....	212A	22
J950014.....	052	07		092	70	1013272.....	026A	27
	116	24		164	29	1015024.....	026A	00
J950016.....	180	11	M430613.....	022	17	1018010.....	144A	47
	184	04	M430616.....	048	38	1018214.....	194A	02
J951016.....	200	24		108A	03	1018215.....	194A	06
	200	30		108A	07	1018216.....	194A	12
J951020.....	164	26		108A	17	1018217.....	194A	25
	166A	21	M430820.....	110	44	1018517.....	098B	60
	192A	34	M430825.....	122	04	* 1019129.....	146	00
	202	03	M470616.....	102A	11	2015131.....	212A	36
J951022.....	166A	23	M492564.....	170	16	2021227.....	146	01
	204	05		212A	01	2023868.....	148	21
J951027.....	168	10	M500303.....	084A	28	2024146.....	026A	03
* J952010.....	014	33	M500403.....	140	16	2024233.....	148	04
M111022.....	020	11	M500504.....	050	02	2024314.....	148	00B
	028A	16		104	60	2024380.....	144A	20
M111025.....	018	18		138	10	2024381.....	144A	34
* M111260.....	134	23	M500605.....	012	03	2024382.....	144A	44
	136	23		022	19	2024493.....	052	09

Parts Index

PART NO.	PAGE	ITEM	PART NO.	PAGE	ITEM	PART NO.	PAGE	ITEM
2024515.....	026A	11	3041722.....	118	46	4044420.....	184	18
2024516.....	026A	37	3041789.....	164	00B	4045245.....	048	13
2024548.....	024	16		166A	00B	4045580.....	208	04
2024549.....	024	24	3041961.....	194A	35	4053598.....	134	21
2024550.....	024	03	3042015.....	148	02		136	21
2024551.....	024	11	3042173.....	086	38	4053599.....	040	16
2024629.....	054	40	3042650.....	212A	00	4053865.....	034A	44
2024630.....	054	41	3042696.....	144B	51	4055311.....	052	11
2024669.....	030	00	3042697.....	144B	52		056	54
2024704.....	026A	04	3042698.....	144B	53		060	57
2024781.....	166A	04A	* 3042867.....	116	04		074	38
2024782.....	166A	05A	3043140.....	144A	12		092	71
2024852.....	068	10	3043141.....	144A	13		096	78
2024853.....	056	16	3043366.....	060	65		140	07
2024901.....	126	06	3043578.....	212A	24	4055312.....	018	16
2025705.....	156	13	3043579.....	212A	27		038	11
2026598.....	126	10	3043580.....	212A	25		056	55
2026603.....	212A	19	3043581.....	212A	26		060	58
2026623.....	126	05	3044290.....	122	26A		064	58
2034094.....	194A	42	3044291.....	122	25A		070	94
2034097.....	194A	34	3045260.....	080	22		072	37
2034284.....	040	85	3048336.....	212A	28		074	35
2034323.....	098A	43	3048337.....	212A	23		074	37
2034528.....	212A	13	3051312.....	182	06		076	50
* 2034873.....	194A	40	* 3054434.....	116	04		078	50
3021131.....	122	25B	3054570.....	166A	11		096	79
	122	26B	3057356.....	026B	69		206	12
3026075.....	166A	00D	3061907.....	166A	13	4056016.....	050	00
3026076.....	204	00B	3061908.....	166A	12		138	09
3028977.....	208	31	3061909.....	164	13	4056018.....	052	68
3030267.....	112	11	3062043.....	148	08	4060592.....	094	01
3030268.....	112	10	3062056.....	190	05	4060593.....	094	02
3032524.....	152	02	3062057.....	178	04	4063694.....	052	56
* 3033569.....	214	01	3062058.....	178	05	4065034.....	200	17
3034956.....	150	02B	3062059.....	176	00	4066695.....	194A	04
3035706.....	150	02C	3062060.....	176	01	4067833.....	034A	16
3036256.....	194A	08	3062061.....	176	02		034A	36
3036257.....	194A	14	3062062.....	176	03	4067901.....	192A	27
3036258.....	194A	19	3062063.....	176	04		204	00C
3036259.....	194A	27	* 3062194.....	014	17	4069898.....	024	06
3036261.....	194A	32	3062246.....	132	12	4070948.....	002	20
3037465.....	152	00B	3062253.....	138	33	4070949.....	002	21
3037466.....	146	03B	3062343.....	192A	32	4070952.....	006	16
3037471.....	148	00A		202	05	4074008.....	166A	02B
3037473.....	148	12	3062346.....	192A	37		166B	43
3037786.....	114	12	3062361.....	080	02	4074727.....	024	35
3038008.....	150	09	3062364.....	196	10	4075227.....	004	66
3038187.....	144A	39	3062365.....	196	11	4076912.....	024	09
3038190.....	144A	15	* 3067259.....	014	17	4080507.....	026B	68
3038191.....	144A	29	4000853.....	022	16	4081259.....	148	07
3038492.....	026A	48	4000909.....	034A	46	4083754.....	024	31
3038494.....	026A	34	4004229.....	208	05	4083972.....	166A	04D
3038496.....	026A	42	4013896.....	142	05		166A	05D
3038543.....	024	04	4018545.....	026B	79		166B	45
3038544.....	024	05		180	14	4085479.....	166A	02A
3038817.....	166A	14	4020977.....	208	00		172A	55A
3038821.....	166A	04B	4022562.....	026A	08		172B	56A
	166A	05B	4022697.....	118	44		174	55A
3038822.....	166A	15		122	15		174	56A
3038823.....	164	12		124	14		200	12
3038898.....	046	00	4022701.....	122	18	4085560.....	158	05
3038939.....	022	12	* 4023563.....	014	12		196	02
3038963.....	142	12	4031771.....	094	08	4085788.....	014	02
3038964.....	142	13	4034264.....	016	46		210	05
3039221.....	112	09	4036601.....	208	56	4086127.....	164	02
3039222.....	112	07	4040826.....	002	45		166B	41
3039223.....	112	08	4040931.....	164	17		172A	55B
3039322.....	126	01	4044420.....	034B	59		172B	56B
3039323.....	126	00		036	17		174	55B
3039324.....	126	02		040	89		174	56B

Parts Index

PART NO.	PAGE	ITEM	PART NO.	PAGE	ITEM	PART NO.	PAGE	ITEM
4086894.....	008	78	4130714.....	186A	36	4168954.....	190	20
4087197.....	008	81	4131089.....	134	29	4169497.....	170	08
4087559.....	212A	33	4131548.....	208	41	4172321.....	100	68
4089012.....	106	86	4131643.....	092	51	4173485.....	002	34
4089703.....	032	02	4134319.....	128	08	4174315.....	020	10
	042	37		130	08	4174496.....	142	02G
	044	37	4134320.....	128	09	4174497.....	142	02F
4089822.....	008	16	4134321.....	130	09	* 4175659.....	166B	46
	142	20	4134322.....	128	12	4176072.....	026A	31
	144B	70		130	12		026A	44
	204	06	4134323.....	128	13	4176073.....	026A	29
4092149.....	022	25		130	13	4177307.....	068	25
	024	38	4134328.....	128	07	4177339.....	094	07
4094258.....	208	35		130	07	4177416.....	134	38
4096413.....	170	05	4134331.....	128	14		136	38
	170	06		130	14	4178550.....	112	04~11
4100116.....	008	77	4134371.....	166B	32	* 4179408.....	014	30
4100967.....	020	04A	4134373.....	166B	34	4179523.....	102B	112
	028A	20A	4135547.....	166B	35	4180414.....	028A	10
4102191.....	166B	26	4138159.....	102A	26	4180416.....	028A	09A
	026A	19	4138227.....	196	07	4181066.....	136	61
4102848.....	026A	19	4141304.....	048	11	4181807.....	018	00
4103152.....	024	25	4141494.....	190	19	4181810.....	018	04
4103743.....	006	10	4141713.....	108B	45	4181811.....	018	05
4106728.....	208	57	4141747.....	106	70	4183189.....	086	42
4108021.....	194A	36						
	150	14	4141751.....	108B	46	4184395.....	086	12
4110359.....	128	15	4141974.....	178	21	4184396.....	086	09
4112235.....	130	15	4141975.....	178	17	4184398.....	086	10
4113187.....	156	16	4143169.....	052	60	* 4186691.....	148	07
4114402.....	098A	35	4143295.....	098A	54	4186743.....	086	01
	002	27	4143531.....	166A	00F	4187082.....	088	01
4114405.....	008	18	4143607.....	002	41	4187083.....	088	01A
	008	82	4144020.....	026A	46	4187085.....	128	10
	020	23	4144525.....	194A	31		130	10
	028A	30	4144558.....	194A	30	4187223.....	092	01
	098A	08	4144838.....	080	04	4187295.....	128	11
	142	15	4146719.....	098A	11		130	11
	180	10	4146754.....	086	58	4187390.....	040	92
4114406.....	150	21	4147893.....	108A	39	4187757.....	086	01A
4117700.....	164	18	4147896.....	108B	49	4188138.....	172A	48
	172A	21	4147924.....	106	114		174	48
	174	21	4147942.....	108B	51		184	31
4121496.....	020	01	4147943.....	108A	38	* 4188366.....	124	12
4121658.....	170	00B	4150804.....	148	09	4188409.....	020	02
4121659.....	170	04	4150805.....	148	11	4188492.....	114	11
	170	00A	4152609.....	148	10	4188522.....	070	71
4121827.....	170	09	4153540.....	024	19	4189095.....	172A	47
4121829.....	170	10	4153602.....	168	00A		174	47
4121830.....	170	10	4153603.....	168	04		184	32
4121859.....	056	56	4153955.....	152	05	4189184.....	052	66
	186B	54						
	190	21	4153956.....	146	05	4189209.....	200	02
4122729.....	002	36	4154614.....	042	39	4189214.....	200	21
* 4123556.....	028A	21		044	39	4189216.....	200	28
4124400.....	034A	13		172A	26	4189566.....	086	41
4124401.....	034A	33		174	26	4189860.....	158	25
	176	12	4155448.....	016	50		188	08
4124418.....	170	15	4155607.....	154	05		198	13
4125677.....	170	02	4155962.....	074	34	4190117.....	194A	28
* 4125685.....	214	77A		074	36	4190127.....	188	07
4127780.....	086	14A	4158761.....	086	50		198	12
4127781.....	086	14A						
	108A	02	4161992.....	004	63		204	09
4128454.....	106	01		080	28	4190253.....	020	46
4128473.....	200	22		082	60		096	84
4128480.....	092	75	4161993.....	004	64		096	86
4128854.....	176	05	4162835.....	016	53A	4190261.....	012	11
4130172.....	176	05						
	178	06	4162836.....	016	53B		056	165
4130178.....	176	06	4162837.....	016	53C	* 4190262.....	190	03
	178	07	* 4163739.....	014	04	4190263.....	020	32
4130194.....	178	08	4165073.....	166B	33		064	56
4130714.....	186A	07	4167472.....	088	65A		096	74

Parts Index

PART NO.	PAGE	ITEM	PART NO.	PAGE	ITEM	PART NO.	PAGE	ITEM
4190263.....	096	82	4200434.....	208	47	4204567.....	108B	50
4190264.....	068	64	4200435.....	208	08	4204568.....	110	41
	096	87	4200436.....	208	09	4204569.....	110	42
4190265.....	066	62	4200437.....	208	25	4204570.....	110	43
	136	60	4200438.....	208	49	4204571.....	100	47
	190	18	4200466.....	078	01	4204572.....	100	48
4190272.....	012	10	4200521.....	080	50	4204573.....	100	49
	096	85	4200658.....	080	48	4204574.....	100	50
4190274.....	072	28	4200809.....	052	59	4204575.....	100	51
4190275.....	060	51	4200927.....	148	03	4204576.....	100	52
	070	66	4201095.....	156	10	4204577.....	104	01
	078	46	4201096.....	156	02	4204578.....	104	54
4190276.....	050	04	4201097.....	150	06	4204579.....	104	57
* 4190277.....	020	50	4201107.....	052	08		108A	16
	070	67	4201749.....	004	60	4204580.....	104	58
4190282.....	018	11	4201788.....	212B	45	4204581.....	104	59
4190292.....	064	52	4201867.....	018	08	4204582.....	104	62
	066	63	4201868.....	018	07	4204583.....	104	61
	074	24	4201913.....	194A	16	4204585.....	108B	72
	078	45	4201926.....	092	45	4204586.....	100	73
4191280.....	002	35	4201965.....	144A	38		100	91
4191301.....	062	00B	4201966.....	144A	28		118	50
4191879.....	026B	64	4201967.....	144A	41	4204587.....	100	74
4191947.....	080	32	4201968.....	144A	31	4204588.....	106	75
	082	33	4201986.....	004	58	4204589.....	106	76
4191969.....	054	14	4202312.....	208	19	4204590.....	106	77
4191972.....	080	06	4202559.....	160	29	4204591.....	106	78
4191973.....	052	62	4203027.....	076	30	4204592.....	106	81
4191999.....	094	14	4203113.....	206	00	4204593.....	106	82
4192020.....	144A	43	4203180.....	144A	33	4204594.....	100	87
	194A	39	4203189.....	098A	10	4204595.....	102B	93
4192021.....	194A	18	4203482.....	052	78	4204596.....	102B	94
4192034.....	020	33	4203533.....	026A	45	4204597.....	102B	95
	076	44	4203534.....	026A	32	4204598.....	102B	96
4192035.....	096	83	4203587.....	004	59	4204599.....	100	100
	190	17	4203707.....	052	79	4204600.....	100	104
4192974.....	194A	09	4203761.....	026A	16	4204601.....	106	107
4192975.....	194A	05	4203877.....	098A	01	4204602.....	106	108
4192976.....	194A	15	4203878.....	098A	02	4204603.....	106	111
4192977.....	194A	38	4204057.....	028A	12	4204604.....	106	112
4192978.....	194A	17	4204191.....	026A	43	4204605.....	106	113
4193816.....	074	29	4204543.....	102A	02	4204606.....	100	117
	078	43	4204544.....	102A	03	4204607.....	100	118
4193848.....	072	26	4204545.....	102A	04		108A	25
	074	25	4204546.....	102A	03A	4204608.....	100	120
	074	26		102A	04A	4204611.....	100	128
	136	46	4204547.....	102A	03B	4204613.....	108A	05
* 4193872.....	014	36		102A	04B	4204614.....	108A	06
4194712.....	026A	52	4204548.....	102A	03C	4204615.....	108A	10
* 4194953.....	186A	48		102A	04C	4204616.....	108A	13
4195372.....	026A	41		102A	16C	4204617.....	108A	20
4195494.....	186B	49		102A	17C	4204618.....	108A	24
	190	13	4204549.....	102A	08	4204619.....	108A	27
4195610.....	086	14B	4204550.....	102A	09	4204620.....	108A	30
4195700.....	008	00A	4204551.....	102A	10	4204621.....	108A	31
	210	12	4204552.....	102A	12	4204624.....	108A	34
4196487.....	194A	37	4204554.....	102A	16	4204625.....	108A	35
* 4196560.....	118	42	4204555.....	102A	17	4204626.....	108A	36
4196693.....	052	05	4204556.....	102A	16B	4204627.....	108A	37
4196694.....	052	06		102A	17B	4204628.....	108A	40
4196825.....	004	55	4204557.....	102A	21	4204629.....	108A	41
4196829.....	092	69	4204558.....	102A	24	4204630.....	108A	42
4198449.....	154	23	4204559.....	102A	25	4204631.....	108A	43
4198638.....	090	60	4204560.....	102A	28	4204633.....	108B	52
4198639.....	090	61	4204561.....	102A	29	4204644.....	026A	05
4199643.....	142	02E	4204562.....	102A	30	4204645.....	026A	06
4199645.....	142	02C	4204563.....	100	92	4204646.....	098A	38
4200017.....	026A	20		102A	31	4204810.....	054	22
4200176.....	004	56	4204564.....	102A	32	4204955.....	030	08
4200411.....	144A	02	4204565.....	102A	36	4204996.....	054	17

Parts Index

PART NO.	PAGE	ITEM	PART NO.	PAGE	ITEM	PART NO.	PAGE	ITEM
* 4205029.....	086	78	4207357.....	078	32	4208874.....	084A	33
4205043.....	098A	37	4207392.....	078	11	4208877.....	084A	36
4205081.....	098A	29	4207393.....	078	12	4208878.....	084A	37
4205083.....	080	47	4207396.....	076	25	4208879.....	084A	38
* 4205084.....	098A	48	4207397.....	076	18	4208977.....	060	67
4205109.....	168	02	4207398.....	076	19	4209103.....	086	06
	170	02	4207399.....	076	20	4209104.....	080	54
4205110.....	164	00C	4207487.....	154	06	4209105.....	080	49
	166A	00E	4207494.....	060	11	4209374.....	070	75
4205199.....	166A	18	4207761.....	006	14	4209778.....	068	37
4205317.....	054	18	4207762.....	006	17	4210117.....	086	45
4205318.....	054	19	4207763.....	006	18	4210118.....	086	46
4205320.....	186A	40	4207845.....	002	33	4210313.....	044	50
4205325.....	042	26	4207890.....	002	44	4210716.....	090	64
4205326.....	044	28	4207900.....	076	21	4210852.....	194A	29
4205333.....	044	29	4207901.....	076	26	4210884.....	020	26
4205334.....	042	27	4207902.....	076	27	4210942.....	044	51
4205356.....	040	91	4207903.....	076	28	4210974.....	084A	05
4205378.....	058	02	4207904.....	076	29	4210975.....	084A	15
4205476.....	002	25	4207905.....	078	15	4210977.....	084A	08
4205614.....	042	60	4207906.....	076	22	4210978.....	084A	16
	044	60	4207947.....	144A	21	4210979.....	084A	35
4205615.....	042	59	4207981.....	078	13	4213161.....	084A	34
	044	59	4207982.....	078	14	4213191.....	110	40
4205649.....	016	49	4207983.....	076	23	4213192.....	110	01
4205816.....	046	09	4208048.....	018	21	4213437.....	078	16
	172A	20	4208049.....	018	22	4215255.....	106	129
	174	20		018	26	4216361.....	002	01
4205847.....	022	15	4208054.....	018	29	4217048.....	004	65
4205936.....	162	03	4208055.....	018	30	4217354.....	062	32
4206087.....	112	06	4208056.....	018	31	4217355.....	072	21
4206288.....	004	01	4208103.....	106	85	4217356.....	062	44
4206452.....	012	01	4208104.....	108A	21	4217357.....	072	22
4206455.....	010	31	4208105.....	108A	23	4217358.....	072	08
4206475.....	008	25	4208246.....	086	14C	4217359.....	072	09
4206476.....	008	26	4208278.....	004	53	4217360.....	074	10
4206557.....	212B	47	4208279.....	004	61	4217361.....	074	11
4206602.....	212A	16	4208375.....	212A	05	4217362.....	074	12
4206928.....	010	12	4208478.....	158	08	4217363.....	074	13
4206930.....	010	19	4208498.....	098A	49	4217364.....	072	14
4206989.....	164	20	4208659.....	036	14	4217367.....	072	15
4206990.....	164	00D		184	10	4217368.....	074	16
4206993.....	166A	08		184	26	4217369.....	072	17
4207000.....	034A	28		186A	34	4217370.....	074	18
4207035.....	010	32		204	17	4217371.....	072	19
4207036.....	032	12	4208843.....	084A	01	4217376.....	064	46
4207037.....	032	16	4208844.....	084A	02	4217377.....	064	47
4207038.....	032	11	4208845.....	084A	03	4217378.....	056	32
4207078.....	212B	42	4208846.....	084A	04	4217393.....	062	31
4207079.....	212B	41	4208849.....	084A	07	4218076.....	066	24
4207092.....	166A	04C	4208851.....	084A	09	4218085.....	056	30
	166A	05C	4208852.....	084A	10	4218646.....	010	04
4207129.....	018	10	4208853.....	084A	11		010	23
4207130.....	018	09	4208854.....	084A	12	4218688.....	076	35
4207240.....	092	49	4208855.....	084A	13	* 4219018.....	116	03
4207271.....	166A	00C	4208856.....	084A	14	4219595.....	144A	17
4207327.....	066	45	4208859.....	084A	17		194A	16
4207328.....	066	46	4208860.....	084A	18	4219900.....	048	37
4207329.....	060	39	4208861.....	084A	19	* 4219918.....	074	34
4207330.....	060	41	4208862.....	084A	20		074	36
4207331.....	060	40	4208863.....	084A	21	4221292.....	006	09
4207332.....	060	43	4208864.....	084A	22	4222079.....	066	42
4207333.....	060	42	4208865.....	084A	23	4222081.....	064	49
4207334.....	062	38	4208866.....	084A	24	4222280.....	094	18
4207337.....	056	34	4208867.....	084A	25	4222359.....	106	125
4207338.....	056	35	4208868.....	084A	26	* 4222685.....	116	05
4207341.....	070	53	4208870.....	084A	29	4222875.....	028A	07D
4207346.....	066	38	4208871.....	084A	30	4222930.....	144A	16
4207347.....	066	39	4208872.....	084A	31	4223437.....	094	23
4207353.....	064	48	4208873.....	084A	32	4223438.....	094	24

Parts Index

PART NO.	PAGE	ITEM	PART NO.	PAGE	ITEM	PART NO.	PAGE	ITEM
4223527.....	208	41A	4237655.....	018	25	4263765.....	014	37
4223578.....	002	03	4237661.....	028A	04B		034A	34
4223579.....	002	02	* 4237662.....	014	01	4263766.....	014	37
4223622.....	114	80	4237663.....	014	03		132	03
4224002.....	042	61		210	06	4264609.....	166B	36
	044	61	* 4237664.....	014	05		170	11
4224237.....	124	05	* 4237665.....	014	06	4264610.....	166B	37
* 4224238.....	014	09	* 4237666.....	014	07		170	12
4224463.....	062	45	* 4237667.....	014	08	4269657.....	176	18
4224631.....	164	32	* 4237668.....	014	10		178	13
* 4225313.....	014	00	4241148.....	048	03	4270236.....	060	30
4225489.....	038	01	4241150.....	048	04	4271609.....	100	122
4225490.....	034A	51	4241151.....	048	05	4271788.....	164	35
4225491.....	034A	52	4241152.....	048	06	4272725.....	036	05
4225795.....	212A	08	4241153.....	048	07		172A	38
4225796.....	212A	14	4241154.....	048	08		174	38
4226099.....	212A	09	4241155.....	048	09	4273721.....	176	22
4226100.....	212A	10	4241156.....	048	10	4274541.....	144A	45
4226197.....	118	41	4241158.....	048	17	* 4277136.....	014	13
4226533.....	004	57	4241160.....	048	18	4277474.....	194A	43
4226549.....	028A	11	4241161.....	048	19	4278290.....	008	00
4226571.....	016	69	4241162.....	048	20	4278291.....	022	02
4226681.....	002	04	4241163.....	048	21	4278292.....	172A	55
4226774.....	008	55	4241164.....	048	22		174	55
* 4226919.....	116	45	4241165.....	048	23	4278293.....	172A	56
4227090.....	034B	58	4241166.....	048	26		174	56
4227780.....	122	21	4241167.....	048	27	4278294.....	172A	02
4228364.....	144B	54	4241168.....	048	01		174	02
4228365.....	144B	55	4241169.....	048	02	4278295.....	166A	02
4228761.....	034B	57	4241170.....	048	28	4278354.....	032	07
4229595.....	212A	18	* 4244639.....	122	13	4278355.....	026A	61
4229943.....	154	00	4245188.....	066	43	4278377.....	098A	00
4229944.....	154	01	4245189.....	022	31	4278380.....	022	07
4229945.....	154	02	4245703.....	144A	01	4278425.....	064	129
4229946.....	154	03	4246030.....	016	53	4280947.....	062	25
4230833.....	112	21~37	4248489.....	028A	34	4280949.....	008	10
4231097.....	212A	17	4248681.....	206	02	4280951.....	020	36
4231413.....	108B	44	4248698.....	068	23		028A	23
4231749.....	122	25	4249395.....	070	40	4280952.....	028A	07
4231750.....	122	26	4249565.....	172A	37	4280957.....	090	53
4231860.....	154	04	4250293.....	028B	37	4280958.....	008	11
4232239.....	164	24	4251186.....	156	08	4280960.....	008	79
4232358.....	154	08	4251228.....	166A	07A	4280994.....	092	52
4232395.....	048	01~28		168	01	4280995.....	024	17
4232702.....	098A	07		170	13	4280997.....	012	08
4232703.....	098A	06	4251229.....	166A	07B	4280998.....	024	33
4232780.....	004	68	4251702.....	100	01A	4280999.....	020	25
4232781.....	004	69	4251704.....	100	01B	4281000.....	026A	12
4234352.....	160	37	425175.....	002	05	4281002.....	050	03
4234354.....	160	38	425176.....	026B	80	4281018.....	024	18
4234355.....	160	42	4251906.....	040	93	4281216.....	036	07
4234477.....	012	07	4251909.....	070	56		184	11
4234706.....	004	70	4252125.....	184	01A		186A	08
4235683.....	156	05	4252865.....	166A	22		186A	32
4236788.....	064	63	4253031.....	098A	45		196	18
4236789.....	070	86	4253709.....	026B	77	4281947.....	032	00
4236790.....	056	44	4254600.....	140	06	4281948.....	032	01
4236791.....	070	85	4255055.....	148	16	4281949.....	042	01
4236792.....	070	84	4255397.....	082	67	4281950.....	042	25
4237634.....	010	01	4255530.....	004	62	4281951.....	044	01
4237635.....	010	02	4255567.....	004	54	4281952.....	044	02
4237637.....	010	05	4257131.....	088	65	4281953.....	046	32
4237638.....	010	07	4260128.....	040	94	4281954.....	172A	24
4237639.....	010	09	4260131.....	070	57		174	24
4237640.....	010	10	4260512.....	068	22	4281955.....	172A	23
4237642.....	010	14	4262139.....	038	02		174	23
4237643.....	010	18	4263764.....	034A	14	4282491.....	030	13
4237644.....	010	22		132	09	* 4282495.....	014	18
4237650.....	012	01B	4263765.....	014	19	4282633.....	152	04
4237651.....	012	01A		014	36	4282875.....	012	02

Parts Index

PART NO.	PAGE	ITEM	PART NO.	PAGE	ITEM	PART NO.	PAGE	ITEM
4283023.....	038	07	4302194.....	070	60	4302761.....	072	00
4285046.....	146	08	4302195.....	038	08	4302780.....	088	64
4285648.....	090	01A	4302196.....	066	01	4302781.....	088	66
	098B	55A		068	01	4302812.....	172A	15
	164	28A		070	91	4302908.....	178	00
4288510.....	190	12	4302198.....	038	06	4302909.....	178	01
4290182.....	060	37		062	10	4302910.....	178	02
4295193.....	160	41		072	05	4302911.....	178	03
4295204.....	144B	57		072	110	4302920.....	154	22
4295232.....	144A	46		160	35	4302921.....	154	21
4298291.....	156	01		196	21	* 4303256.....	014	21
4300773.....	184	01B	4302200.....	022	28	4303319.....	028A	04
4301182.....	194A	13		056	20	4303393.....	040	96
4301185.....	194B	48		060	120	4303394.....	044	45
4301186.....	194B	47		060	19	4303407.....	020	05
4301210.....	194B	51		062	19	4303409.....	020	38
4301449.....	194A	44		064	102	4303447.....	020	45
4301812.....	068	21		064	119	4303450.....	020	44
4301880.....	024	12		066	02	4303462.....	148	18
4301929.....	138	00		066	19	4303463.....	148	19
4301931.....	164	31		068	19	4303517.....	192A	26
4301989.....	030	09		070	02	4303518.....	138	23
4301990.....	026A	13	4302201.....	068	20	4303519.....	140	00
4301991.....	144B	61		068	27	4303520.....	136	58
4301992.....	144A	22		076	09	4303522.....	136	52
4301997.....	030	12		078	09	4303523.....	134	01
4301998.....	030	14	4302251.....	144B	60	4303524.....	136	01
4302185.....	022	30	4302252.....	010	01~24	4303525.....	134	44
	056	189	4302332.....	076	00	4303526.....	134	40
	060	105	4302433.....	030	20	4303527.....	134	36
	064	189	4302434.....	034A	40	4303528.....	134	34
	066	105		186A	30	4303529.....	136	28
	206	10	4302435.....	044	49	4303530.....	134	24
4302186.....	022	29	4302464.....	072	03	4303533.....	020	39
	056	103		072	100	4303543.....	094	00
	056	45		074	03	4303656.....	172A	16
	060	106		074	100	4303657.....	186A	06
	060	121		076	103		186A	33
	062	21		078	103	4303658.....	036	11
	064	01		160	20		184	13
	064	103		196	06	4303784.....	138	04
	064	64	4302465.....	030	07	4303785.....	138	03
	066	106		034A	11	4303803.....	186A	16
	066	13		056	22	4303806.....	036	16
	070	52		056	23		184	17
	070	90		060	141	4303808.....	188	11
	206	09		062	26		198	07
4302187.....	056	60		064	24	4303821.....	188	12
	076	05		068	15		198	08
	078	122	4302546.....	148	06	4303822.....	196	20
4302188.....	160	36	4302735.....	022	13	4303823.....	196	16
	038	09	4302736.....	022	20		204	19
	060	03	4302737.....	040	95	4303836.....	138	30
	062	03	4302738.....	040	20	4303837.....	138	13
	062	111		058	00	4303841.....	124	27
	072	04	4302739.....	034A	42	4303858.....	136	57
	072	128		042	54	4303859.....	136	56
	160	01		044	54	4303861.....	076	03
4302189.....	066	118		046	54	4303862.....	186A	03
	066	160		158	10	4303863.....	184	01
	068	14	4302740.....	042	53	4303881.....	138	20
	070	14		044	53	4303882.....	086	77
	070	88	4302747.....	176	16	4303887.....	196	22
	078	08		178	14	* 4303935.....	068	18
4302190.....	060	103	4302748.....	176	17	4303946.....	034A	43
4302191.....	056	104		178	12	4303954.....	068	16
4302192.....	064	23	4302749.....	176	21		206	05
4302193.....	062	27	4302758.....	018	21~32	4303955.....	062	00
	064	128	4302759.....	070	80	4303985.....	140	03
	070	51	4302760.....	060	14	4303991.....	192A	07

Parts Index

PART NO.	PAGE	ITEM	PART NO.	PAGE	ITEM	PART NO.	PAGE	ITEM
4303993.....	192B	50	4307091.....	028A	04A	4513294.....	026A	33
4303994.....	196	13	4307092.....	028A	07A	4514700.....	020	27
4303995.....	196	12	4307093.....	028A	07B	4514801.....	008	00C
4304005.....	084A	01~38	4307094.....	028A	07E		210	07
4304008.....	096	01	4307095.....	102B	110	4515085.....	094	13
4304017.....	124	30	4307096.....	102B	111	452064.....	200	05
4304027.....	086	14	4307097.....	102B	113	487081.....	052	10
4304047.....	122	35	4307098.....	212A	05	4922685.....	208	45
4304062.....	122	36	4308032.....	036	08	494918.....	102A	16A
4304074.....	070	35		184	16		102A	17A
4304075.....	138	38	4308753.....	142	02D	5002029.....	082	14
4304076.....	192A	41	* 4308769.....	194B	56	5002033.....	080	13
4304077.....	192A	46	4308869.....	188	06	5003686.....	002	00
4304078.....	192A	47	* 4308876.....	212A	06	5003689.....	006	01
4304079.....	192B	48	* 4308931.....	214	04	5003704.....	142	00
4304428.....	204	20	* 4308932.....	214	03	5003715.....	166A	00A
4304479.....	186A	12	* 4308933.....	214	05	5003716.....	164	00A
4304540.....	186A	13	* 4308934.....	214	06	5003722.....	020	00
4304586.....	204	18	* 4309449.....	186A	46	5003732.....	028A	00
4304881.....	062	00A	* 4309497.....	096	02	5003741.....	124	00
	210	02	* 4309506.....	134	28	5003742.....	180	01
4304882.....	028A	09	* 4309596.....	136	70	* 5004101.....	166A	00A
	210	01	* 4309597.....	134	19	* 5004102.....	164	00A
4304883.....	018	100		136	19	* 5004332.....	028A	00
	210	04	* 4309763.....	186A	47	6009384.....	162	05
4304900.....	198	05	* 4309997.....	136	51	6009385.....	162	06
4304906.....	190	25	* 4310574.....	140	04	* 6011507.....	116	00
4304907.....	190	26	* 4310751.....	196	28	6012895.....	168	00
4305025.....	186A	20C	* 4311281.....	154	21	6012896.....	170	00
4305062.....	186A	20A	* 4311621.....	102A	15	6012933.....	146	03A
4305064.....	132	64	* 4312271.....	010	11	6012988.....	114	14
4305065.....	132	65	431578.....	142	27	* 6012996.....	116	00
4305129.....	156	12		144A	08	6012997.....	120	27
4305379.....	206	01	* 4316936.....	212B	48	6012999.....	098A	42
4305380.....	186A	39	* 4317009.....	028A	04B	6013001.....	080	00
4305450.....	190	22	* 4317707.....	028A	04	6013002.....	082	00
4305558.....	206	04	* 4326094.....	174	37	7017862.....	114	14A
4305720.....	190	00	* 4326098.....	030	09		118	39A
4305721.....	190	01	* 4326286.....	020	38		124	15A
4305822.....	186A	25	* 4326287.....	020	25		128	
4305830.....	186A	31	* 4326319.....	034B	65	7017924.....	116	02A
4305831.....	186A	20A~C	* 4326320.....	136	61		130	
4306021.....	186A	20	* 4326349.....	122	13	7018110.....	150	02A
4306321.....	200	00	* 4335242.....	014	21	7018118.....	152	00A
4306322.....	200	01	* 4336842.....	096	01	7018461.....	148	24
4306323.....	200	07	* 4336946.....	028A	04A	7018465.....	046	07
4306324.....	200	08	* 4337402.....	014	00	7018466.....	046	08
4306325.....	200	09	* 4337639.....	014	02	7018511.....	162	00
4306326.....	200	11	* 4337642.....	014	04	7018512.....	162	02
4306327.....	200	14	447167.....	200	03	7018522.....	016	01
4306328.....	200	27	449490.....	118	81	7018526.....	016	52
4306329.....	200	33		124	01	7018618.....	118	38
4306331.....	010	03		124	10	7018811.....	118	39
4306332.....	010	13		132	74	7019349.....	120	19
4306344.....	018	23		162	15	7019350.....	120	20
	018	27		182	09	* 7019431.....	116	02
4306345.....	018	28	4501785.....	020	43	7019745.....	016	58
4306364.....	192A	47A	4504199.....	138	31	7019965.....	124	15
4306365.....	192A	47B	4504289.....	092	46	7019966.....	124	19
4306719.....	210	14	4504491.....	008	27	7019986.....	012	00
4306736.....	144B	60A	4505243.....	138	39	7020041.....	114	13
4306737.....	144B	60B	4505384.....	008	00B	7020799.....	184	00
4306742.....	210	13		210	03	7021746.....	082	02
4306767.....	100	01	4505385.....	136	62	7025952.....	118	49
4306921.....	090	01	4505392.....	086	34	7026184.....	008	76
	098A	55	4505971.....	208	50	7026208.....	142	18
	164	28	4508575.....	012	09	7026240.....	166A	00
4306943.....	210	15	4509180.....	078	01A	7026241.....	164	00
4307030.....	108A	01~54	4510901.....	142	06	7026291.....	132	01
4307031.....	108A	01	4512352.....	154	07	7026292.....	132	15

Parts Index

PART NO.	PAGE	ITEM	PART NO.	PAGE	ITEM	PART NO.	PAGE	ITEM
7026293.....	120	88	8054593.....	166A	06	9114543.....	194A	00
7026294.....	120	93	8054594.....	166A	07	9114544.....	194A	
7026324.....	118	32	8054598.....	002	40	9114949.....	168	
7026325.....	118	33	8054599.....	002	32	9114962.....	170	
7026331.....	122	00	8054600.....	164	15	9114969.....	192A	10
7026337.....	132	42	8054637.....	008	13		194A	03
7026343.....	192A	25	8054638.....	008	74	9115219.....	142	02
7026349.....	192A	31	8054685.....	134	20	9115221.....	144A	00~63
	202	00	8054686.....	134	26	9115223.....	026A	00~69
7026378.....	204	00A	8054687.....	136	53	9115226.....	022	
7026394.....	140	11A	8054688.....	136	54	9115233.....	150	00~14
* 7027889.....	164	00	8054689.....	134	39	9115234.....	152	00~07
* 7027890.....	166A	00	8054732.....	014	20	9115235.....	148	00~19
8016441.....	028A	20	8054776.....	036	00	9115237.....	148	00
8023981.....	028A	24	8054780.....	172A	08	9115238.....	146	
8024462.....	130	01	8054781.....	172A	11	9115239.....	146	03
8024463.....	128	02	8054801.....	186A	00	9115413.....	154	
8024464.....	130	02	8054870.....	132	05	9115414.....	154	00~09
8024490.....	128	01	8054871.....	132	06	9115418.....	144A	00~70
8033923.....	020	04	8054872.....	132	08	9115495.....	156	00~18
8036783.....	054	20	8054873.....	132	10	9115496.....	052	00
8036784.....	054	21	8054874.....	132	11	9115497.....	054	01
8038101.....	082	31	8054876.....	034A	30	9115816.....	180	01~05
8038102.....	080	30	8054884.....	138	15	9115886.....	132	00
8038103.....	080	29	8054890.....	190	04	9116526.....	140	11
8038104.....	082	30	8054891.....	034A	19	9116646.....	204	00
8038105.....	052	57	8054892.....	034A	02	9117240.....	056	01
8038793.....	052	03	8054907.....	034A	09	* 9119645.....	154	
8038794.....	052	04	8054913.....	120	25	* 9128051.....	164	00~02
8038954.....	040	01	8054924.....	120	84	* 9128075.....	146	
8038955.....	040	02	8054925.....	180	02	9155471.....	164	00~02
8039014.....	002	26	8054934.....	198	00	924327.....	208	43
8039126.....	172A	13	8054935.....	198	01	934574.....	208	14
	174	13	8054936.....	198	02	934787.....	208	52
8039127.....	172A	10	8054953.....	192A	21	936010.....	208	33
	174	10	8054954.....	192A	14	939624.....	208	34
8039211.....	016	45	8054956.....	196	05	94-0620.....	036	12
8039296.....	034A	08	8054957.....	192A	06	94-0635.....	184	08
8039349.....	028A	05	8055075.....	204	02	94-0649.....	024	29
8039494.....	020	09	8055082.....	140	11B	* 94-0665.....	184	30
8039640.....	034A	10	8055109.....	192A	01	94-1301.....	176	14
8039794.....	158	00	8055220.....	172A	50		178	18
8039795.....	158	01		174	50	94-1401.....	178	19
8039796.....	158	02	8055221.....	172A	51	94-1404.....	192A	09
8039797.....	158	03		174	51	94-1501.....	176	13
8040442.....	172A	05	8055222.....	172A	52		178	20
	174	05	8055223.....	172A	29	94-1600.....	092	77
8040443.....	172A	07		174	29	94-1605.....	036	13
	174	07	8055224.....	172A	30		184	09
8041178.....	120	01		174	30		184	25
8041388.....	114	01	8055225.....	186A	24	94-1702.....	020	35
8041770.....	118	01	8055685.....	188	03		028A	35
8042528.....	120	26	8055686.....	188	04	94-1705.....	198	04
8042647.....	118	37	8055687.....	188	05	94-1905.....	186A	09
8042722.....	114	10	8055711.....	188	00	94-2010.....	184	33
8042781.....	114	78	* 8055882.....	016	70		194B	49
8042782.....	114	79	* 8056333.....	028A	20	94-2011.....	146	07
8043662.....	114	54	* 8058022.....	174	08		150	11
8043865.....	160	40	* 8058023.....	174	11		152	07
8043866.....	160	34	* 8059407.....	014	20	94-2013.....	192A	12
8044303.....	034A	25	9034570.....	044	47	94-2014.....	144A	50
8045297.....	050	60	9074900.....	166A	04	94-2022.....	186A	05
8046655.....	002	82	9074901.....	166A	05	94-2023.....	020	41
8048150.....	182	00	9076592.....	080	29~33		028B	36
8048821.....	172A	04	9076593.....	082	30~34	94-2024.....	026A	53
	174	04	9086276.....	150	00		142	10
8048822.....	172A	06	9086277.....	150	02	94-2025.....	192A	44
	174	06	9086279.....	168	100	940144.....	194B	45
8049598.....	172A	32	91-2023.....	028A	27	944545.....	208	38
	174	32	9114276.....	152	00	947309.....	208	29

Parts Index

PART NO.	PAGE	ITEM	PART NO.	PAGE	ITEM	PART NO.	PAGE	ITEM
947310.....	208	30						
955178.....	200	13						
955498.....	210	08						
958393.....	208	02						
958394.....	208	03						
958407.....	208	17						
959228.....	024	08						
959499.....	026A	62						
968489.....	168	05						
968490.....	168	06						
9716023.....	134	33						
	136	33						
9717542.....	128	03						
	130	03						
972658.....	156	09						
9727637.....	078	38						
9727639.....	078	37						
9727844.....	026A	30						
9728010.....	030	11						
9728011.....	028A	02						
9728053.....	054	28						
9728065.....	054	27						
9728240.....	082	61						
9729704.....	122	17						
* 9729834.....	116	01						
9730189.....	026B	67						
9730356.....	042	58						
	044	58						
9730429.....	180	21						
9730430.....	142	22						
9730687.....	034B	54						
9733054.....	024	30						
9735589.....	020	37						
* 9737815.....	014	32						
9739038.....	036	03						
9739478.....	134	37						
9739562.....	134	41						
	136	41						
9739625.....	136	49						
9739654.....	138	07						
9739662.....	068	06						
9739685.....	196	00						
9739755.....	204	08						
* 9742531.....	014	32						
984054.....	022	09						
984338.....	024	36						
985706.....	208	37						
985710.....	208	01						
988850.....	024	20						
989848.....	208	24						
989850.....	208	26						
989852.....	208	28						
989858.....	208	10						
989859.....	208	11						
989860.....	208	12						
989861.....	208	13						
991352.....	026A	21						
991353.....	156	11						