

編 番
PART NO.
PI64-EI-6

PARTS CATALOG

パーツカタログ

EX400

EX400LC

EX400H

EX400LCH

EQUIPMENT COMPONENTS PARTS

機器インナーパーツ

適用号機 02001~
Serial No.

HITACHI

適 用 製 番 MACHINE Mfg. No.	
エ ン ジ ン 型 式 ENGINE TYPE	
エ ン ジ ン 製 番 ENGINE Mfg. No.	
備 考 REMARKS	

ま え が き

◎ このパーツカタログは、EX400、EX400LC、EX400H、EX400LCH 油圧ショベルに使用している油圧機器等の精密部品を掲載してあります。また、巻末に部品番号順索引を収録してあります。

部品番号順索引の中で、「*」印のあるものは、新設部品を示します。

◎ 当社では、製品の改良にたえず努力をはらっておりますので、パーツカタログに記載されていない変更が生じている場合があります。必要に応じて、この様な変更を盛り込んだ改訂版を出しておりますので、本機または、本パーツカタログに不明の点がございましたら、最寄りの支店または、営業所にご相談ください。

◎ 機械はブーム側を前、エンジン側を後、運転席側を左、その反対側を右、下部走行体は、走行モータ側を後といたします。

1. 部品のご注文について

部品をご注文の際には、次の事項を最寄りの支店または、営業所へご連絡ください。

- | | | | |
|-----------------|-----------|---|---------------------------|
| (1) 機械の型式 | [例] EX400 | } | キャブ右下メインフレームの銘板に明示してあります。 |
| (2) 機械の製番 | 164-02001 | | |
| (3) 部品番号 | A810165 | } | 本パーツカタログの該当部品 |
| (4) 部品名 | O-リング | | |
| (5) 数量 | 2 | | ご注文される個数 |
| (6) 送付先の住所および宛名 | | | |

2. パーツカタログの見方

符 号 : 部品構成図内の各部品に付けられた見出し番号です。

部 品 番 号 : 部品に付けられた固有番号です。数字のみ、あるいは英字と数字の混合で構成しています。

部 品 名 : 部品の名称です。

組立品を構成する部品は、部品名の前に「・」印を付け、組立品のつぎに続けて記載しています。さらに「・」印の部品が組立品の場合は、その構成部品に「・・」印が付けてあります。以下「・」を順次増やして組立品の構成部品であることを表わしています。

数 量 : 「各機器の1セット分の個数」を示します。ただし、組立品の構成部品は、その組立品「1組分の個数」を示します。

サービスコード : サービスコード欄に記載している各記号の意味は、次の通りです。

W : その部品を取付ける為には、現地加工作業が必要ですので、当社にご相談ください。

D : 単品では交換できませんので、その部品の含まれる組部品で交換してください。

K : その部品がサービスパーツキットに含まれていることを示します。

R : 調整用シムなどのように使用する数量が号機毎に異なる事を示します。

S : 工場出荷時に組み込まれた部品でなく、修理、サービス用として供給する部品を示します。

OP : オプション部品であることを示します。標準機には付いておらず、特別注文により販売する部品です。

OS : オーバーサイズ部品を示します。

US : アンダーサイズ部品を示します。

(OS, US はスタンダードサイズ部品の次の行に、続けて記載しています。)

: このパーツカタログから、その部品の含まれている装置のリストのページに新しく記載した部品であることを示します。

適用号機 : その部品を使用している機械の「号機」を示します。〔「号機」とは、機械の製番の「-（ハイフン）」以下の数字をいいます。〕
適用号機欄上部には、部品全体に適用する「号機」を表示しています。
各部品毎に「号機」表示のないものは、適用号機欄上部の「号機」が適用号機になります。
各部品毎に「号機」表示のあるものは、部品毎の「号機」と適用号機欄上部の「号機」との両方を包含する「号機」が部品毎の適用号機となります。
また、先頭に「D」の文字を表示しているものは、変更切替時期を年月で表わします。
(例; D88/01-・・・1988年1月以降この部品を使用。)
先頭に「H」の文字を表示しているものは、機器の製造番号を表わします。機器の製造番号は、機器の銘板に刻印されており、本パーツカタログでは「号機」と区別するために「H」の文字を付けています。
先頭に「F」の文字を表示しているものは、フロントアタッチメントの「フロントNO.」を表わします。「フロントNo.」は、フロントアタッチメントの銘板に刻印されており、本パーツカタログでは「号機」と区別するために「F」の文字を付けています。

互換性 : 部品番号欄に記載している部品と代替部品欄に記載している部品との間で、互換性の生じる条件を示します。各記号の意味は次の通りです。
I : その部品の代わりに、使用できる部品の部品番号と数量を、代替部品欄に示します。但し、代替部品欄に示す部品の代わりに、その部品を使用することはできません。
P : その部品は使用禁止になっています。代替部品欄に示す部品を使用してください。
T : 組合せで互換性があります。その部品の代わりに、代替部品欄に示す何点かの部品と組で使用してください。
Y : その部品と代替部品欄に示す部品は、無条件に互換性があることを示します。

代替部品 : 互換性欄の記号に対応して、代替に使用する部品の部品番号と数量を示します。

《注記》 : 部品をご注文の際、互換性欄に I, P, T, Y と記載されている場合、自動的に代替部品欄に示されている部品が供給されることがあります。

FOREWORD

- ◎ This parts catalog shows the precision parts of EX400, EX400LC, EX400H, EX400LCH Hydraulic Excavator.
The numerical parts No. index is provided at the end of this parts catalog.
In the parts index, a part No. with "*" mark shows a newly added part on the parts catalog.
- ◎ This parts catalog contains the most recent information available at the time of printing, and the contents of the list are based on information in effect at that time and are subject to change without notice.
- ◎ The references in the parts catalog of "LEFT", "RIGHT", "FRONT" and "REAR" are identified as follows.
The driver's seat is positioned "LEFT" side, and the opposite side is "RIGHT".
The front-end attachments is at the "FRONT". The counterweight is attached at the "REAR".
For the undercarriage, the travel motor is at the "REAR", and the opposite is "FRONT".

1. HOW TO ORDER PARTS

When ordering parts, Please specify the following items as shown in the following example.

(EXAMPLE)		
(1) Model of Machine	(EX400)	} Shown on NAME-PLATE provided on MAIN FRAME on the lower right side of CAB
(2) Machine Serial No.	(164-02001)	
(3) Part No.	(A810165)	} Ordering Parts
(4) Part Name	(O-RING)	
(5) Q'ty	(2)	Ordering Q'ty
(6) Purchaser's Name and Address		

2. HOW TO USE THIS PARTS CATALOG

- ITEM Item No. shows the reference No. on the machine illustration.
- PART NO. Part No. consists of a letter of the alphabet and numerals, or numerals only.
- PART NAME Components of an assembly part are shown with "." marks and are shown on the line, or lines, below the assembly part. Also, if the component with "." mark consists of further components part, these further components are shown by the marks "...".

- Q' TY Q'ty shows the quantity used for a particular single hydraulic unit, however quantity of components shows the quantity for one assembly part.
- SERVICE CODE Abbreviations in the column of service code have their own meaning as shown below.
- W: The part with this abbreviation shows that the part requires some work on it before installing in the machine.
- D: The part with this abbreviation is a component of an assembly and is not available independently. The assembly part containing this part should be ordered.
- K: This means that the part is contained in the service parts kit.
- R: The part with this abbreviation shows that the quantity of the part is changed depending upon the machine, such as an adjusting shim etcetera.
- S: This part is specially provided as a service part, which was not provided in the machine before from shipping the factory.
- OP: Optional parts
- OS: Over-sized parts
- US: Under-sized parts
- (NOTE: Part with abbreviation "OS" or "US" is described on the line below the standard-sized part.)
- #: The part with this mark is newly added on that page of the equipment.
- SERIAL No. Applicable machine serial No. for the part is shown in this column. Further, above this column, the applicable serial No. is shown for all parts described on that page.
- Take this serial No. if the part is not mentioned its own applicable serial No. Take the serial No. which includes both of for the part and for all parts described on the page if the part is mentioned its own applicable serial No. If the abbreviation "D" is described as headed letter instead of the serial No. it means the produced date of the machine in which the parts are used.
- (EXAMPLE: D88/01-.....produced on January 1988 and after)
- If the abbreviation "H" is described as headed letter, it means the serial No. of equipment such as PUMP, MOTOR, CONTROL VALVE and etcetera.
- If the abbreviation "F" is described as headed letter, it means the Front No. of front-end attachments such as BUCKET, BOOM, ARM and etcetera.
- ICA ICA shows the interchangeability between the original and the improved parts. Abbreviations used in this column are as follows.
- I: Part No. in the column of "Replaceable part" can be used instead of this part but not vice versa.
- P: This must not be used for the machine. The part No. in the column "Replaceable part" should be used instead.
- T: Parts Nos. those in the column of "Replaceable part" can be used as an assembly instead of this part.
- Y: This part and the part in the column of "Replaceable part" are interchangeable with each other.

•REPLACEABLE PART

Interchangeable parts Nos. and their required quantity are shown in this column.

NOTE: If interchangeable improved parts are provided for the parts which you may order, the improved parts classified as "I", "P", "T" or "Y" may be supplied.

目 次
CONTENTS

PB-474
PB-A17

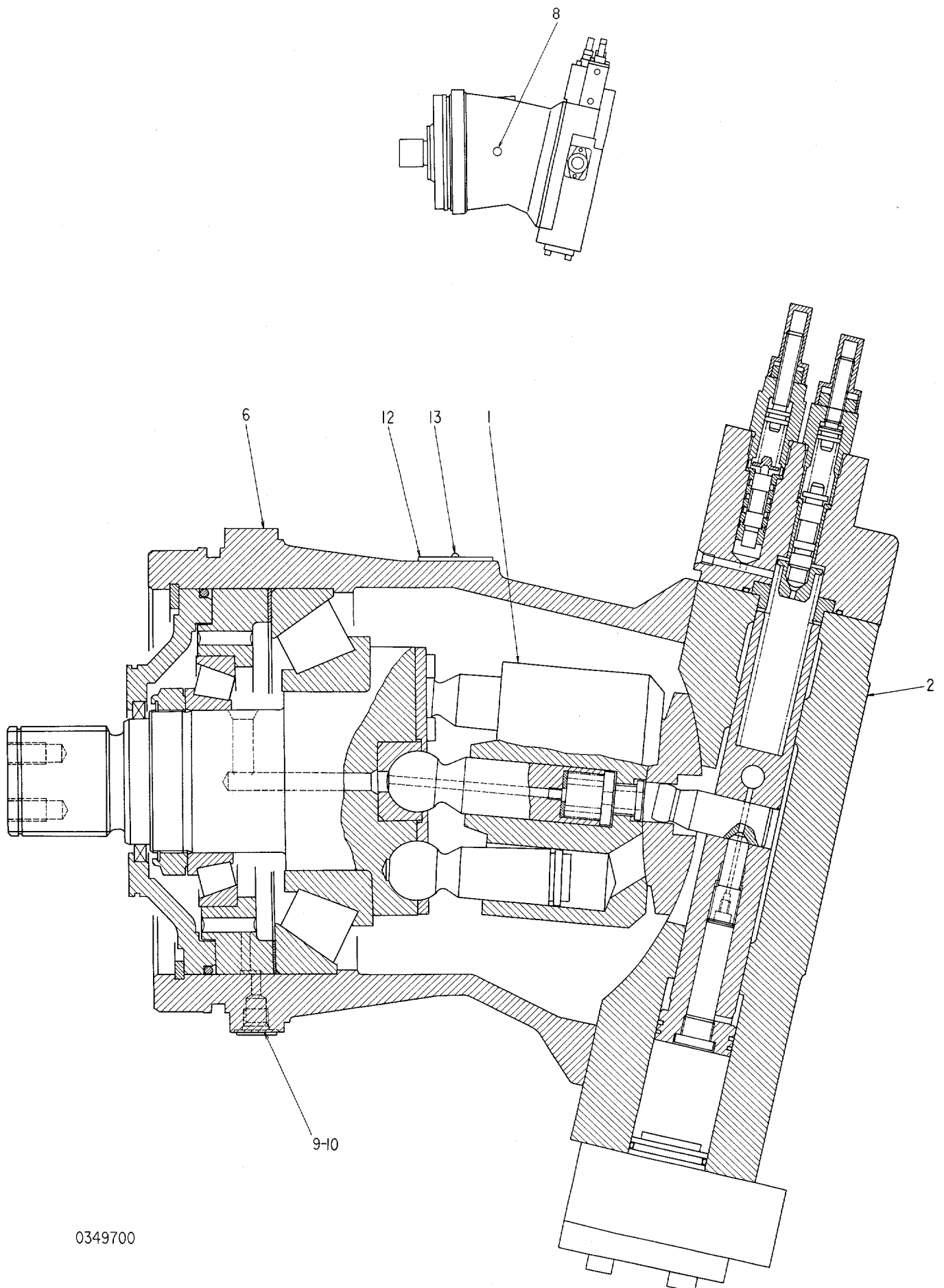
部品番号 PART NO.	コード CODE	部 品 名	PART NAME	適用号機 SERIAL NO.	頁 PAGE
ポンプ			P U M P		
4205846	0349700	ポンプ;ピストン	PUMP;PISTON	02001-02138 02149-02158	001
4246412	0375300	ポンプ;ピストン	PUMP;PISTON	02139-02148 02159-	003
4236046	0349800	・レギュレータ	・REGULATOR	02001-02138 02149-02158	005
4248177	0375400	・レギュレータ	・REGULATOR	02139-02148 02159-	007
4236047	0349900	・レギュレータカバー	・REGULATOR COVER	02001-02138 02149-02158	009
4248178	0375500A	・レギュレータカバー	・REGULATOR COVER	02139-02148 02159-	011
4236048	0350000A	・クロス制御部	・CROSS CONTROL PART		013
4236049	0350100A	・制御部	・CONTROL PART		015
4236050	0350200	・バルブカバー	・VALVE COVER		017
4236051	0350300	・ロータリグループ	・ROTARY GROUP		019
4181700	4181700	ポンプ;ギヤ	PUMP;GEAR		021
モータ;オイル			M O T O R ; O I L		
4206795	0353300B	モータ;オイル(旋回)	MOTOR;OIL (SWING)	02001-02410 02421-02430	023
4246413	0401200A	モータ;オイル(旋回)	MOTOR;OIL (SWING)	02411-02420 02431-	025
4223012	-----	モータ;オイル(走行)	MOTOR;OIL (TRAVEL)	02001-D93/09	---
4299090	-----	モータ;オイル(走行)	MOTOR;OIL (TRAVEL)	D93/10-	---
4236052	-----	・モータ;オイル	・MOTOR;OIL		---
++++++	0352200A1	・モータ;オイル(1/2)	・MOTOR;OIL (1/2)		027
++++++	0352200A2	・モータ;オイル(2/2)	・MOTOR;OIL (2/2)		029
4236053	0352300A	・バルブ;ブレーキ	・VALVE;BRAKE	02001-D93/09	031
4299637	0417800	・バルブ;ブレーキ	・VALVE;BRAKE	D93/10-	033
バルブ			V A L V E		
4206983	-----	バルブ;コントロール	VALVE;CONTROL	02001-02742 02745-02749	---
++++++	0353200A1	・バルブ;コントロール(1/4)	・VALVE;CONTROL (1/4)		035
++++++	0353200B2	・バルブ;コントロール(2/4)	・VALVE;CONTROL (2/4)		037
++++++	0353200A3	・バルブ;コントロール(3/4)	・VALVE;CONTROL (3/4)		039
++++++	0353200A4	・バルブ;コントロール(4/4)	・VALVE;CONTROL (4/4)		041

部品番号 PART NO.	コード CODE	部 品 名	PART NAME	適用号機 SERIAL NO.	頁 PAGE
4270513	-----	バルブ ; コントロール	VALVE ; CONTROL	02743-02744 02750-03092 03113-03122	---
+++++++	0399500A1	・バルブ ; コントロール (1/4)	・VALVE ; CONTROL (1/4)		043
+++++++	0399500B2	・バルブ ; コントロール (2/4)	・VALVE ; CONTROL (2/4)		045
+++++++	0399500A3	・バルブ ; コントロール (3/4)	・VALVE ; CONTROL (3/4)		047
+++++++	0399500A4	・バルブ ; コントロール (4/4)	・VALVE ; CONTROL (4/4)		049
4292533	-----	バルブ ; コントロール	VALVE ; CONTROL	03093-03112 03123-03132 03143-03152 03173-03182	---
+++++++	0425000A1	・バルブ ; コントロール (1/4)	・VALVE ; CONTROL (1/4)		051
+++++++	0425000B2	・バルブ ; コントロール (2/4)	・VALVE ; CONTROL (2/4)		053
+++++++	0425000A3	・バルブ ; コントロール (3/4)	・VALVE ; CONTROL (3/4)		055
+++++++	0425000A4	・バルブ ; コントロール (4/4)	・VALVE ; CONTROL (4/4)		057
4296334	-----	バルブ ; コントロール	VALVE ; CONTROL	03133-03142 03153-03172 03183-	---
+++++++	0433600A1	・バルブ ; コントロール (1/4)	・VALVE ; CONTROL (1/4)		059
+++++++	0433600B2	・バルブ ; コントロール (2/4)	・VALVE ; CONTROL (2/4)		061
+++++++	0433600A3	・バルブ ; コントロール (3/4)	・VALVE ; CONTROL (3/4)		063
+++++++	0433600A4	・バルブ ; コントロール (4/4)	・VALVE ; CONTROL (4/4)		065
9071984	9071984A	バルブ ; パイロット	VALVE ; PILOT	02001-D90/06	067
9107499	9107499	バルブ ; パイロット	VALVE ; PILOT	D90/07-	069
9071983	9071983D	バルブ ; パイロット	VALVE ; PILOT	02001-H58068	071
9071983	9071983E	バルブ ; パイロット	VALVE ; PILOT	H58069-	073
9072923	9072923C	バルブ ; パイロット	VALVE ; PILOT		075
4207082	0353100A	バルブ ; ソレノイド	VALVE ; SOLENOID		077
4184231	0320500A	バルブ ; ソレノイド	VALVE ; SOLENOID		079
4211020	0320100A	・バルブ ; ソレノイド	・VALVE ; SOLENOID		081
4210647	0328700A	バルブ ; ソレノイド	VALVE ; SOLENOID		083
4222709	0362200A	バルブ ; ソレノイド	VALVE ; SOLENOID		085
9034570	9034570A	バルブ ; チェック	VALVE ; CHECK		087
9072360	9072360A	バルブ ; チェック	VALVE ; CHECK		089
4130714	0223200A	バルブ ; チェック	VALVE ; CHECK	02001-D89/06	091
4110976	0398900	バルブ ; チェック	VALVE ; CHECK	D89/07-	093
4224218	0352400A	バルブ ; ショックレス	VALVE ; SHOCKLESS		095
4179025	0309900B	バルブ ; ロック	VALVE ; LOCK		097
4207238	0352500A	バルブ ; レデュースング	VALVE ; REDUCING		099
4195759	0319300A	バルブ ; シャトル	VALVE ; SHUTTLE		101
9075046	9075046A	バルブ ; スローリターン	VALVE ; SLOW-RETURN	02001-F040	103

部品番号 PART NO.	コード CODE	部 品 名	PART NAME	適用号機 SERIAL NO.	頁 PAGE
4209994	0322100	バルブ; リリーフ	VALVE;RELIEF		105
4207493	0352600A	バルブ	VALVE		107
4236432	0380500A	バルブ	VALVE		109
		シリンダ	CYLINDER		
4206478	0352700A	シリンダ; ブーム (右) <ハ' ックホ>	CYL.;BOOM (R) <BACKHOE>	02001-02198	111
4248319	0392700	シリンダ; ブーム (右) <ハ' ックホ>	CYL.;BOOM (R) <BACKHOE>	02199-	113
4206479	0352800A	シリンダ; ブーム (左) <ハ' ックホ>	CYL.;BOOM (L) <BACKHOE>	02001-02198	115
4248320	0392800	シリンダ; ブーム (左) <ハ' ックホ>	CYL.;BOOM (L) <BACKHOE>	02199-	117
4206480	0353000A	シリンダ; アーム <ハ' ックホ>	CYL.;ARM <BACKHOE>	STD BOOM: F001-183 HD BOOM: FA01-A30	119
4248321	0399000	シリンダ; アーム <ハ' ックホ>	CYL.;ARM <BACKHOE>	STD BOOM: F184- HD BOOM: FA31-	121
4206481	0352900A	シリンダ; バケツ <ハ' ックホ>	CYL.;BUCKET <BACKHOE>	STD ARM : F001-163 HD : FA01-A31 SEMI-LONG: F001-024	123
4248322	0399100A	シリンダ; バケツ <ハ' ックホ>	CYL.;BUCKET <BACKHOE>	STD ARM : F164- HD : FA32- SEMI-LONG: F025- SHORT : F001-	125
9099110	9099110	シリンダ; バケツ <ハ' ックホ>	CYL.;BUCKET <BACKHOE>	LONG ARM : F001-	127
4299073	0641800	シリンダ; ブーム (右) <ハ' ックホ> (浚 渫 船)	CYL.;BOOM (R) <BACKHOE> (FOR WORK VESSEL)	04027-	129
4299074	0641900	シリンダ; ブーム (左) <ハ' ックホ> (浚 渫 船)	CYL.;BOOM (L) <BACKHOE> (FOR WORK VESSEL)	04027-	131
4324509	0642100	シリンダ; アーム <ハ' ックホ> (浚 渫 船)	CYL.;ARM <BACKHOE> (FOR WORK VESSEL)	04027-	133
4324508	0642200	シリンダ; バケツ <ハ' ックホ> (浚 渫 船)	CYL.;BUCKET <BACKHOE> (FOR WORK VESSEL)	04027-	135
4249748	0386900	シリンダ; ブーム (右) <ロ-ダ>	CYL.;BOOM (R) <LOADER>		137
4249749	0387000	シリンダ; ブーム (左) <ロ-ダ>	CYL.;BOOM (L) <LOADER>		139
4219778	0387100	シリンダ; アーム <ロ-ダ>	CYL.;ARM <LOADER>		141
4219779	0387200	シリンダ; レベル <ロ-ダ>	CYL.;LEVEL <LOADER>		143
4219780	0387300	シリンダ; バケツ (右) <ロ-ダ>	CYL.;BUCKET (R) <LOADER>		145
4219781	0387400	シリンダ; バケツ (左) <ロ-ダ>	CYL.;BUCKET (L) <LOADER>		147
4219782	0387500	シリンダ; ダンプ <ロ-ダ>	CYL.;DUMP <LOADER>		149
2012857	0392600	シリンダ (C/W 脱着装置)	CYL. (C/W LIFTING)		151

001

ポンプ ; ピストン
PUMP ; PISTON



ポンプ;ピストン

PUMP;PISTON

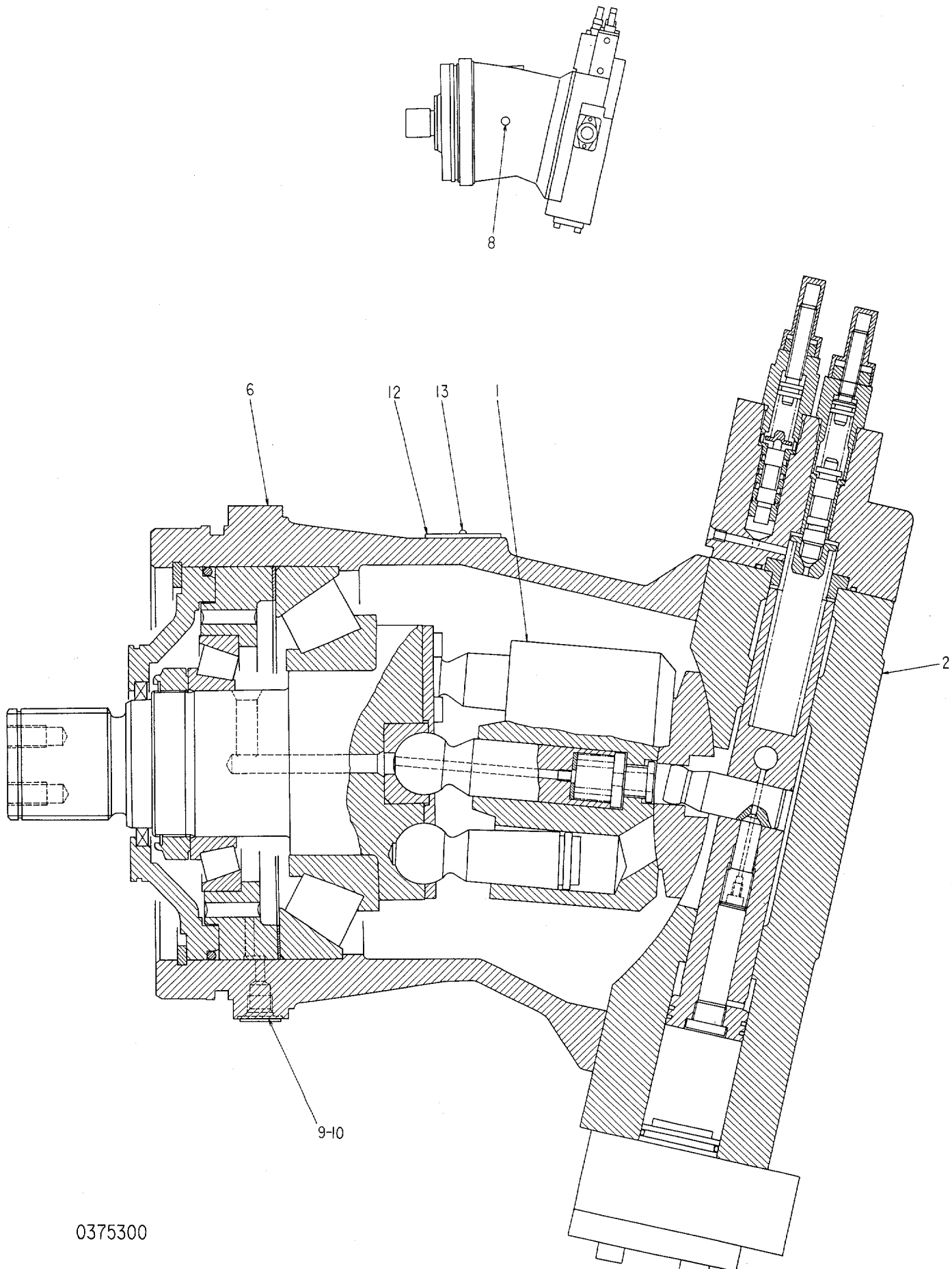
02001-02138

02149-02158

符号 ITEM	部品番号 PART NO.	部品名 PART NAME	or PART NAME CODE	数量 Q'TY	サービス コード S.C	適用号機 SERIAL NO.	互換性 ICA	代替部品 REPLACEABLE PART	
								部品番号 PART NO.	数量 Q'TY
	4205846	PUMP;PISTON	0349700	1					
1	4236051	・ROTARY GROUP	0350300	1					
2	4236046	・REGULATOR	0349800	1					
6	0349701	・HOUSING		1					
8	0349702	・PLUG		2					
9	0215221	・PLUG		1					
10	957366	・O-RING		1					
12	0349703	・NAME-PLATE		1					
13	0242006	・SCREW		2					

003

ポンプ ; ピストン
PUMP ; PISTON



0375300

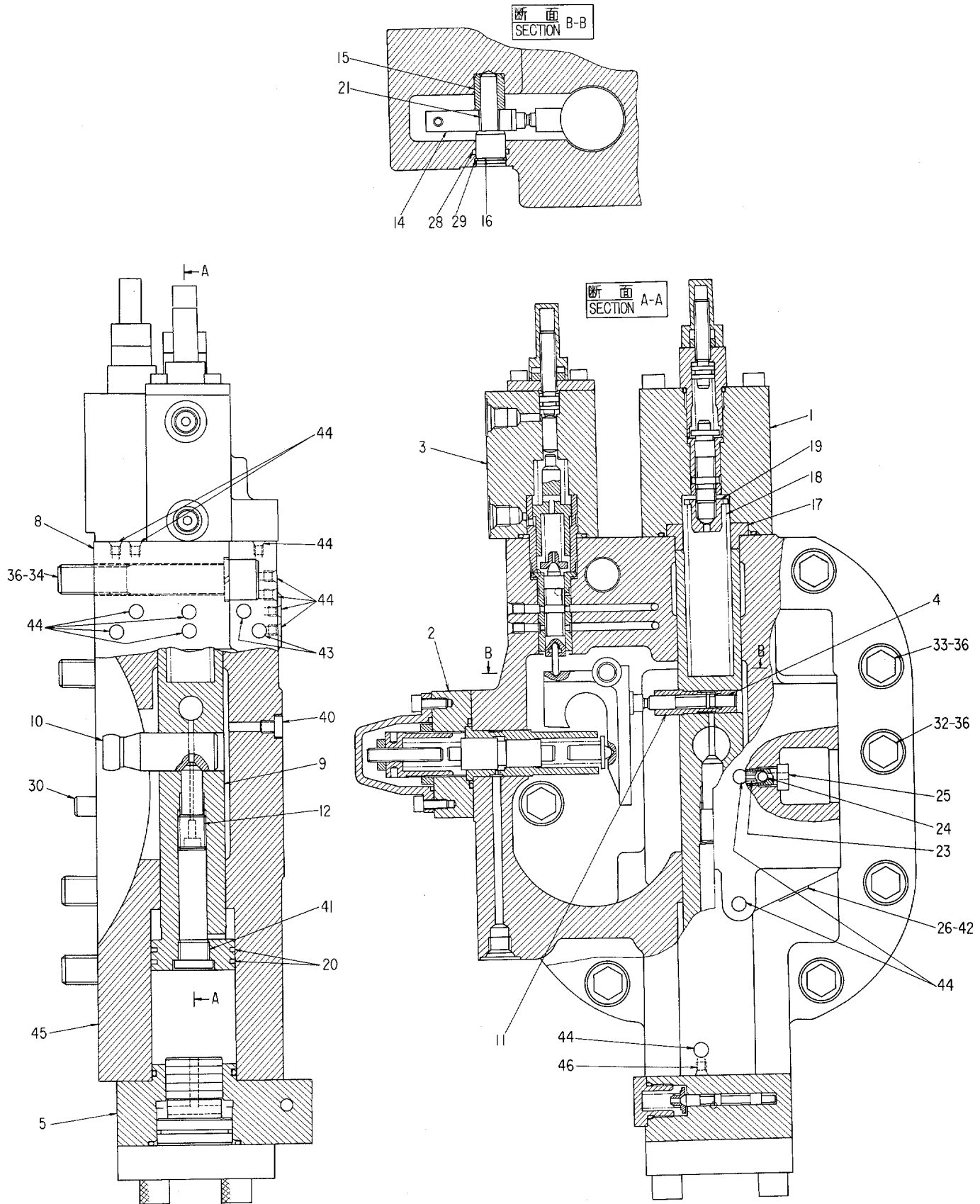
ポンプ ; ピストン
PUMP ; PISTON

02139-02148

02159-

符号 ITEM	部品番号 PART NO.	部 品 名 PART NAME	or PART NAME CODE	数量 QTY	サービス コード S. C	適用号機 SERIAL NO.	互 換 性 ICA	代 替 部 品 REPLACEABLE PART	
								部品番号 PART NO.	数量 QTY
	4246412	PUMP;PISTON	0375300	1					
1	4236051	•ROTARY GROUP	0350300	1					
2	4248177	•REGULATOR	0375400	1					
6	0349701	•HOUSING		1					
8	0349702	•PLUG		2					
9	0215221	•PLUG		1					
10	957366	•O-RING		1					
12	0349703	•NAME-PLATE		1					
13	0242006	•SCREW		2					

レギュレータ REGULATOR



レギ ムレータ
REGULATOR

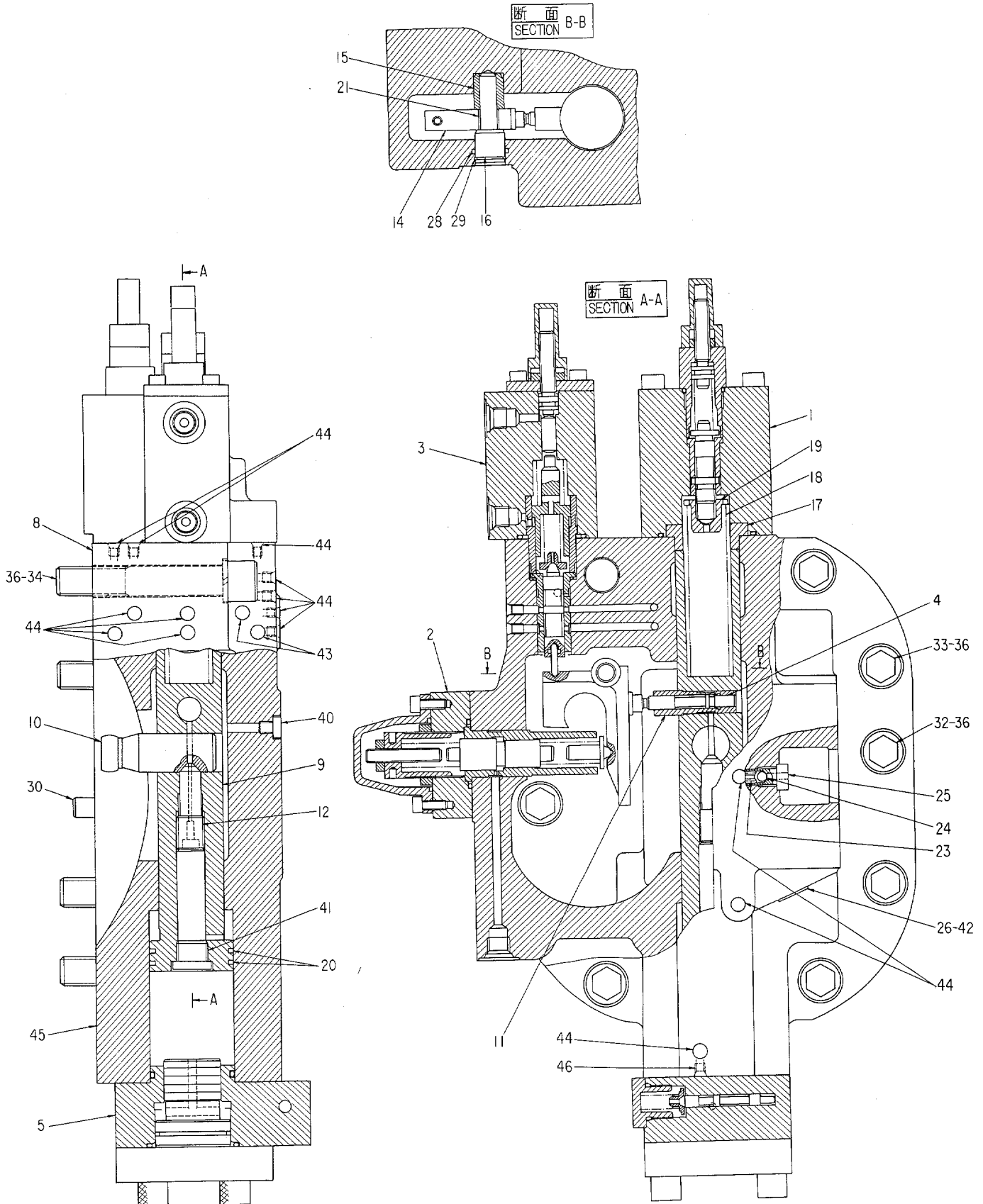
02001-02138

02149-02158

符号 ITEM	部品番号 PART NO.	部 品 名 PART NAME	or PART NAME CODE	数量 Q'TY	サービス コード S. C	適用号機 SERIAL NO.	互 換 性 ICA	代 替 部 品 REPLACEABLE PART	
								部品番号 PART NO.	数量 Q'TY
	4236046	REGULATOR	0349800	1					
1	4236047	•REGULATOR COVER	0349900	1					
2	4236048	•CROSS CONTROL PART	0350000A	1					
3	4236049	•CONTROL PART	0350100A	1					
4	+++++	•PISTON		1	D				
5	4236050	•VALVE COVER	0350200	1					
8	+++++	•BODY		1	D				
9	+++++	•PISTON		1	D				
10	+++++	•ROD		1	D				
11	+++++	•BUSHING		1	D				
12	+++++	•SCREW		1	D				
14	0349801	•HANGER		1					
15	0349802	•BUSHING		1					
16	0349803	•RETAINER		1					
17	0349804	•RETAINER		1					
18	0349805	•SPRING		1					
19	0349806	•SEAT;SPRING		1					
20	+++++	•RING;PISTON		2	D				
21	0349807	•METAL		1					
23	0349808	•GUIDE		1					
24	0349809	•BALL;STEEL		1					
25	0349810	•PLUG		1					
26	957366	•O-RING		1					
28	954493	•O-RING		1					
29	0349811	•RING;RETAINING		1					
30	0254107	•PIN		2					
32	0349812	•BOLT;SOCKET		1					
33	0349813	•BOLT;SOCKET		6					
34	0349814	•BOLT;SOCKET		1					
36	0349815	•WASHER;SPRING		8					
40	0215015	•PLUG		1					
41	0230126	•PLUG		1					
42	0215221	•PLUG		1					
43	+++++	•PLUG		1	D				
44	+++++	•PLUG		7	D				
45	0349816	•PACKING		1					
46	+++++	•PLUG		1	D				

007

レギュレータ REGULATOR



0375400

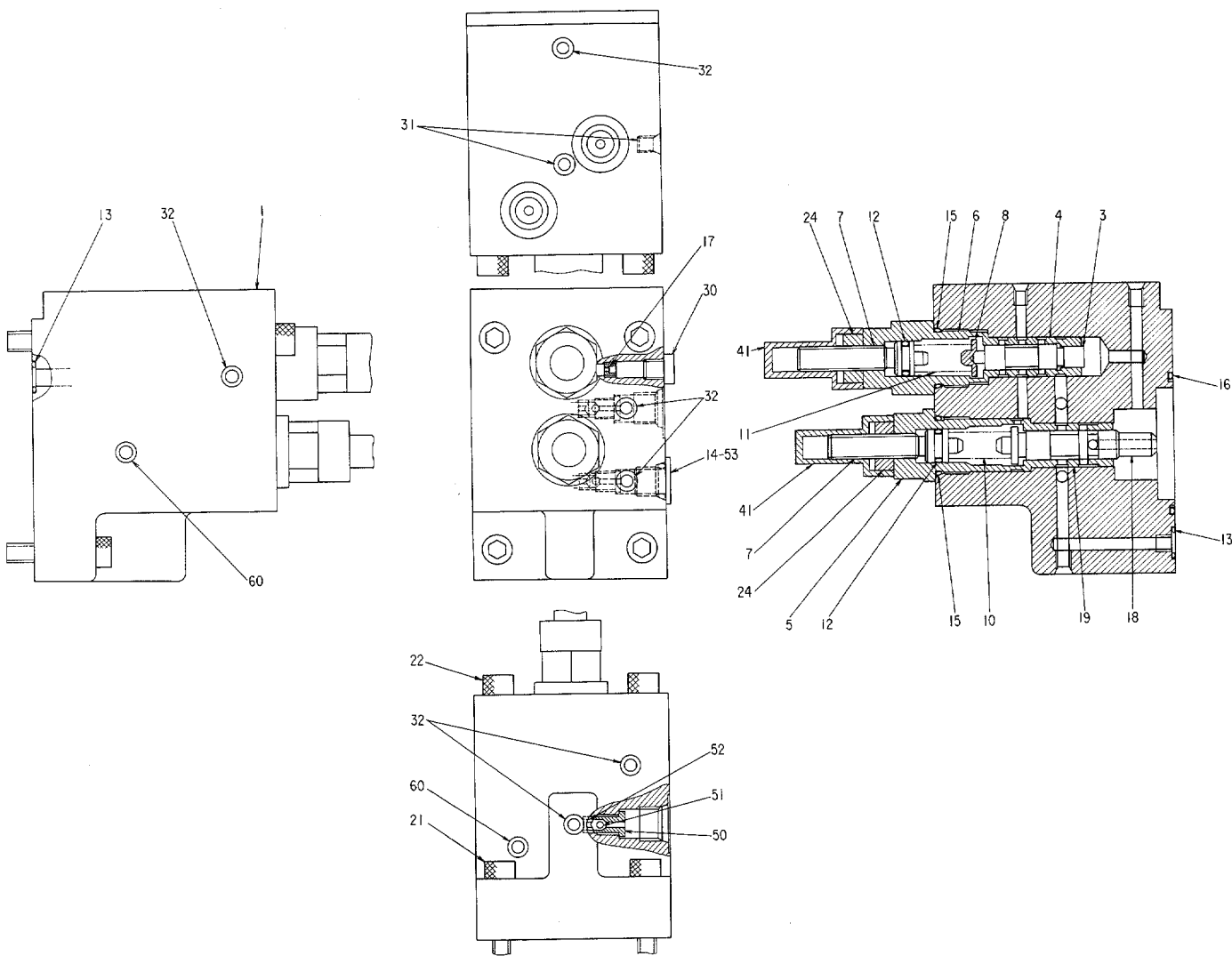
レギュレータ
REGULATOR

02139-02148

02159-

符号 ITEM	部品番号 PART NO.	部品名 PART NAME	or PART NAME CODE	数量 Q'TY	サービス コード S. C	適用号機 SERIAL NO.	互換性 ICA	代替部品 REPLACEABLE PART	
								部品番号 PART NO.	数量 Q'TY
	4248177	REGULATOR	0375400	1					
1	4248178	・REGULATOR COVER	0375500A	1					
2	4236048	・CROSS CONTROL PART	0350000A	1					
3	4236049	・CONTROL PART	0350100A	1					
4	+++++++	・PISTON		1	D				
5	4236050	・VALVE COVER	0350200	1					
8	+++++++	・BODY		1	D				
9	+++++++	・PISTON		1	D				
10	+++++++	・ROD		1	D				
11	+++++++	・BUSHING		1	D				
12	+++++++	・SCREW		1	D				
14	0349801	・HANGER		1					
15	0349802	・BUSHING		1					
16	0349803	・RETAINER		1					
17	0349804	・RETAINER		1					
18	0349805	・SPRING		1					
19	0349806	・SEAT;SPRING		1					
20	+++++++	・RING;PISTON		2	D				
21	0349807	・METAL		1					
23	0349808	・GUIDE		1					
24	0349809	・BALL;STEEL		1					
25	0349810	・PLUG		1					
26	957366	・O-RING		1					
28	954493	・O-RING		1					
29	0349811	・RING;RETAINING		1					
30	0254107	・PIN		2					
32	0349812	・BOLT;SOCKET		1					
33	0349813	・BOLT;SOCKET		6					
34	0349814	・BOLT;SOCKET		1					
36	0349815	・WASHER;SPRING		8					
40	0215015	・PLUG		1					
41	0230126	・PLUG		1					
42	0215221	・PLUG		1					
43	+++++++	・PLUG		1	D				
44	+++++++	・PLUG		7	D				
45	0349816	・PACKING		1					
46	+++++++	・PLUG		1	D				

レギュレータ カバー
REGULATOR COVER



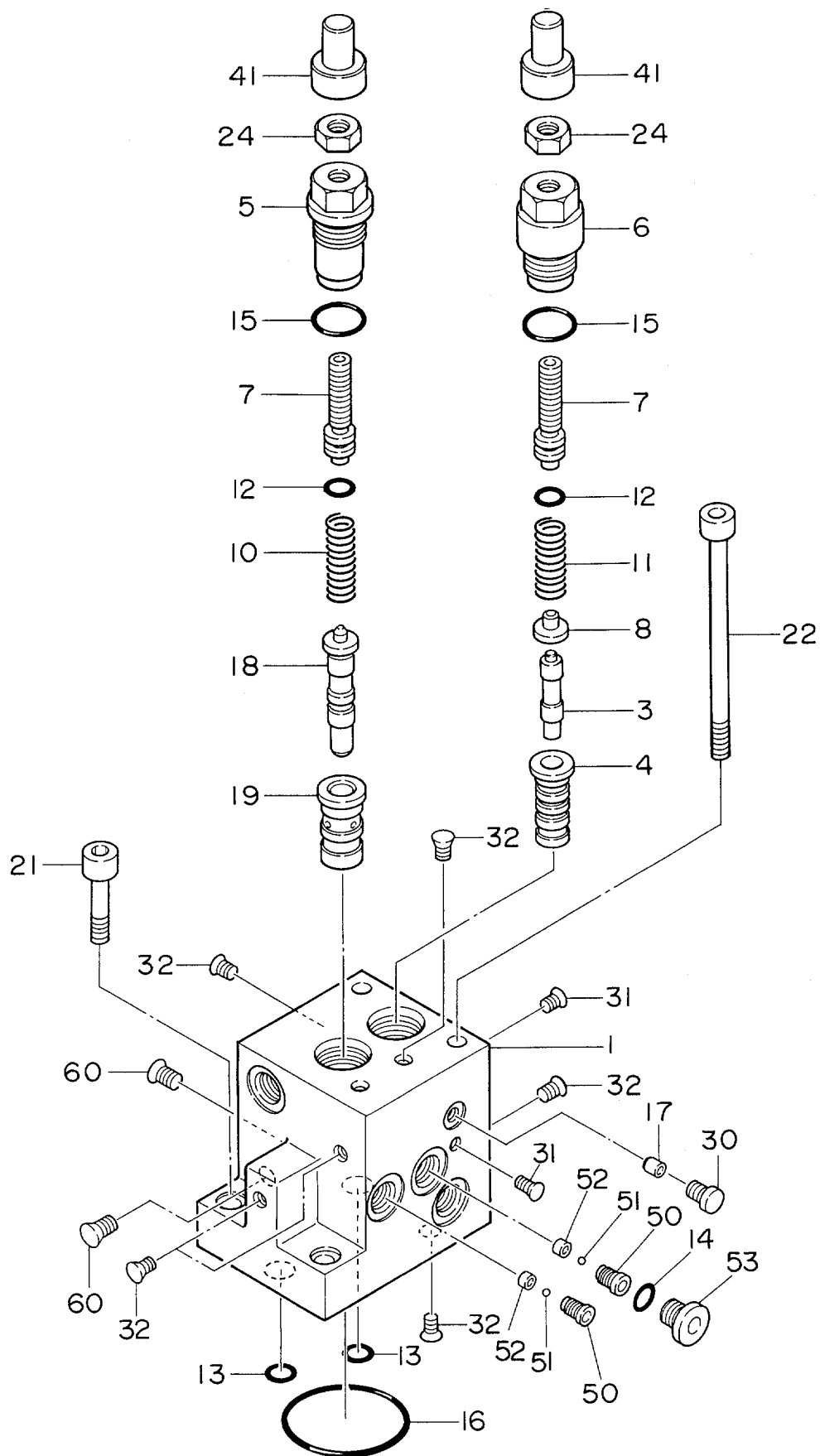
レギュレータカバー
REGULATOR COVER

02001-02138

02149-02158

符号 ITEM	部品番号 PART NO.	部品名 PART NAME	or PART NAME CODE	数量 Q'TY	サービス コード S.C	適用号機 SERIAL NO.	互 換 性 ICA	代替部品 REPLACEABLE PART	
								部品番号 PART NO.	数量 Q'TY
	4236047	REGULATOR COVER	0349900	1					
1	+++++++	・COVER		1	D				
3	+++++++	・SPOOL		1	D				
4	+++++++	・BUSHING		1	D				
5	0349901	・GUIDE		1					
6	0349902	・GUIDE		1					
7	0349903	・SCREW;ADJUSTING		2					
8	0215207	・RETAINER		1					
10	0349904	・SPRING		1					
11	0215214	・SPRING		1					
12	933226	・O-RING		2					
13	0349905	・O-RING		2					
14	957366	・O-RING		1					
15	985099	・O-RING		2					
16	0349906	・O-RING		1					
17	0281302	・ORIFICE		1					
18	+++++++	・SPOOL		1	D				
19	+++++++	・BUSHING		1	D				
21	0349907	・BOLT; SOCKET		2					
22	0349908	・BOLT; SOCKET		2					
24	0349909	・NUT		2					
30	0215015	・PLUG		1					
31	+++++++	・PLUG		1	D				
32	+++++++	・PLUG		3	D				
41	0231207	・CAP		2					
50	0215209	・PLUG		2					
51	0215223	・BALL; STEEL		2					
52	0215210	・GUIDE		2					
53	0215221	・PLUG		1					
60	+++++++	・PLUG		1	D				

レギュレータカバー
REGULATOR COVER



レギュレータカバー
REGULATOR COVER

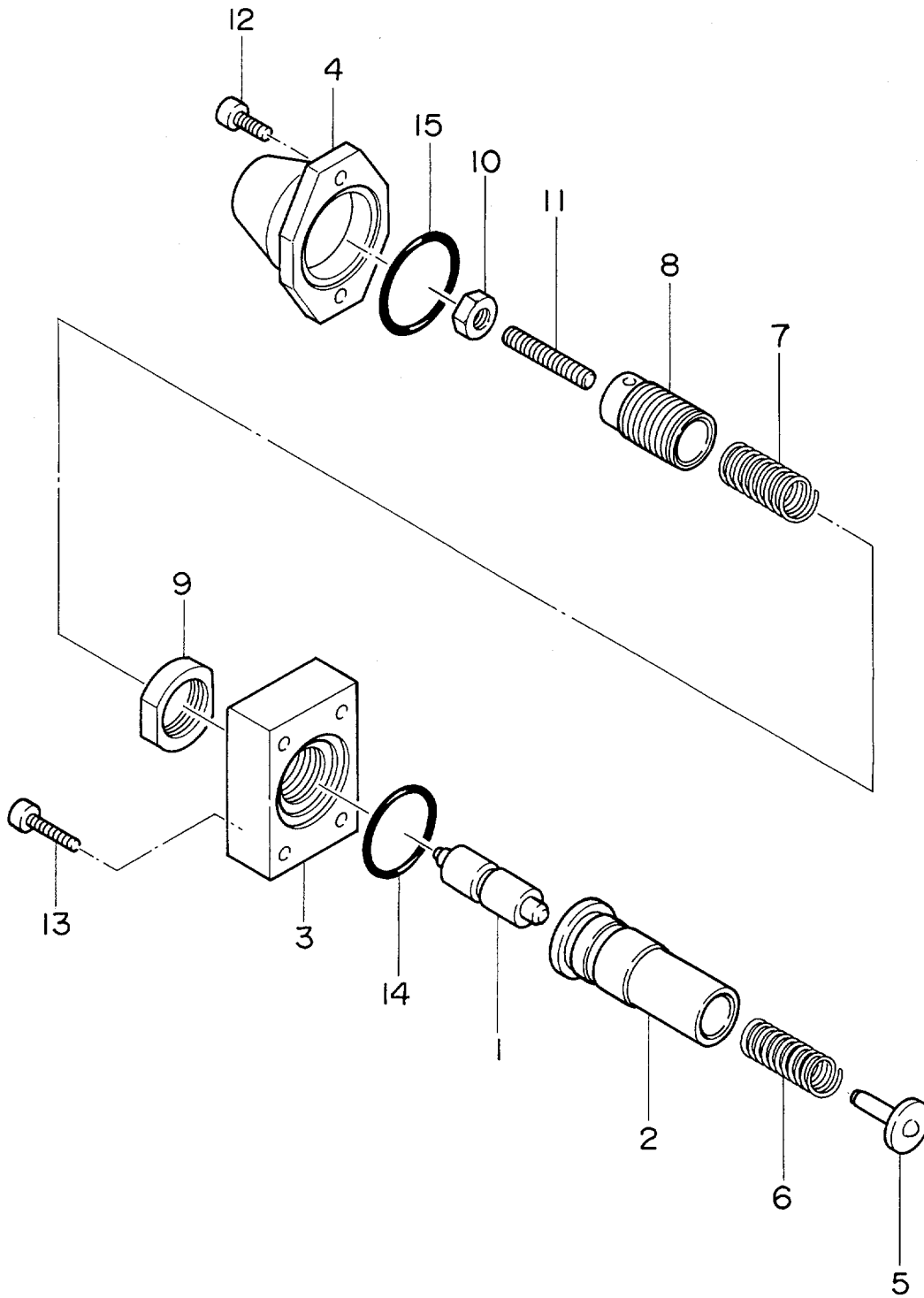
02139-02148

02159-

符号 ITEM	部品番号 PART NO.	部品名 PART NAME	or PART NAME CODE	数量 Q'TY	サービス コード S. C	適用号機 SERIAL NO.	互換性 ICA	代替部品 REPLACEABLE PART	
								部品番号 PART NO.	数量 Q'TY
	4248178	REGULATOR COVER	0375500A	1					
1	+++++++	•COVER		1	D				
3	+++++++	•SPOOL		1	D				
4	+++++++	•BUSHING		1	D				
5	0349901	•GUIDE		1					
6	0349902	•GUIDE		1					
7	0349903	•SCREW;ADJUSTING		2					
8	0215207	•RETAINER		1					
10	0349904	•SPRING		1					
11	0215214	•SPRING		1					
12	933226	•O-RING		2					
13	0349905	•O-RING		2					
14	957366	•O-RING		1					
15	985099	•O-RING		2					
16	0349906	•O-RING		1					
17	0281302	•ORIFICE		1					
18	+++++++	•SPOOL		1	D				
19	+++++++	•BUSHING		1	D				
21	0349907	•BOLT;SOCKET		2					
22	0349908	•BOLT;SOCKET		2					
24	0349909	•NUT		2					
30	0215015	•PLUG		1					
31	+++++++	•PLUG		1	D				
32	+++++++	•PLUG		3	D				
41	0231207	•CAP		2					
50	0215209	•PLUG		2					
51	0215223	•BALL;STEEL		2					
52	0215210	•GUIDE		2					
53	0215221	•PLUG		1					
60	+++++++	•PLUG		1	D				

013

クロスセイギヨブ
CROSS CONTROL PART



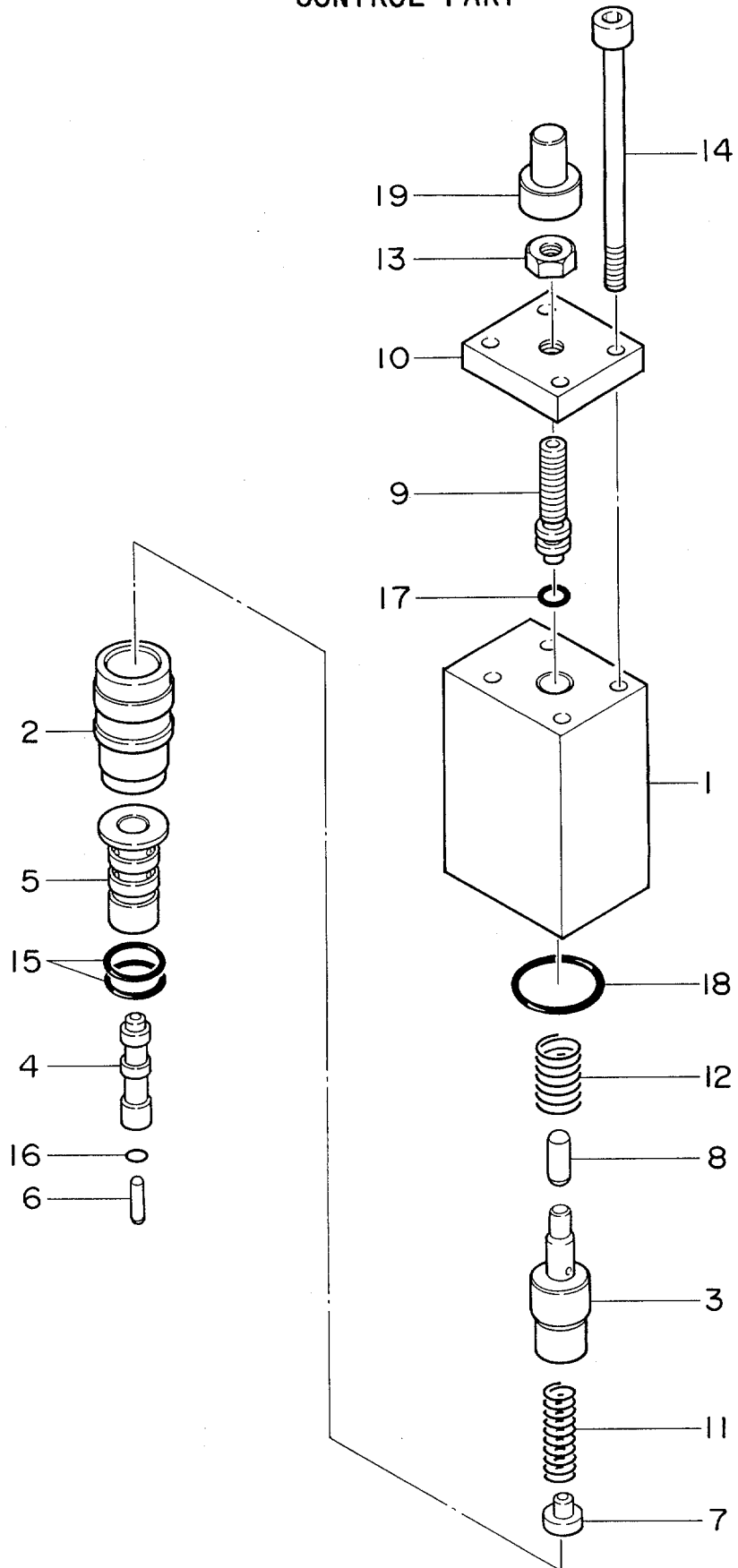
0350000A

クロスセイヨブ
CROSS CONTROL PART

02001-

符号 ITEM	部品番号 PART NO.	部品名 PART NAME	or PART NAME CODE	数量 Q'TY	サービス コード S.C	適用号機 SERIAL NO.	互換性 ICA	代替部品 REPLACEABLE PART	
								部品番号 PART NO.	数量 Q'TY
	4236048	CROSS CONTROL PART	0350000A	1					
1	++++++	•SPOOL		1	D				
2	++++++	•BUSHING		1	D				
3	0350001	•COVER		1					
4	0350002	•COVER		1		-02098	T	0350013	1
4	0350013	•COVER		1		02099-		0350014	1
5	0350003	•SEAT;SPRING		1					
6	0350004	•SPRING		1					
7	0350005	•SPRING		1					
8	0350006	•SCREW;ADJUSTING		1					
9	0350007	•NUT		1					
10	0350008	•NUT		1					
11	0350009	•SCREW		1					
12	0294408	•BOLT;SOCKET		2					
13	0350010	•BOLT;SOCKET		4					
14	0350011	•O-RING		1					
15	0350012	•O-RING		1		-02098			
15	0350014	•O-RING		1		02099-			

セイキヨブ
CONTROL PART



セイヨブ

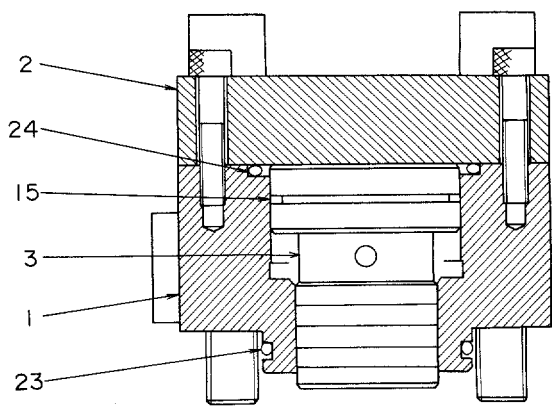
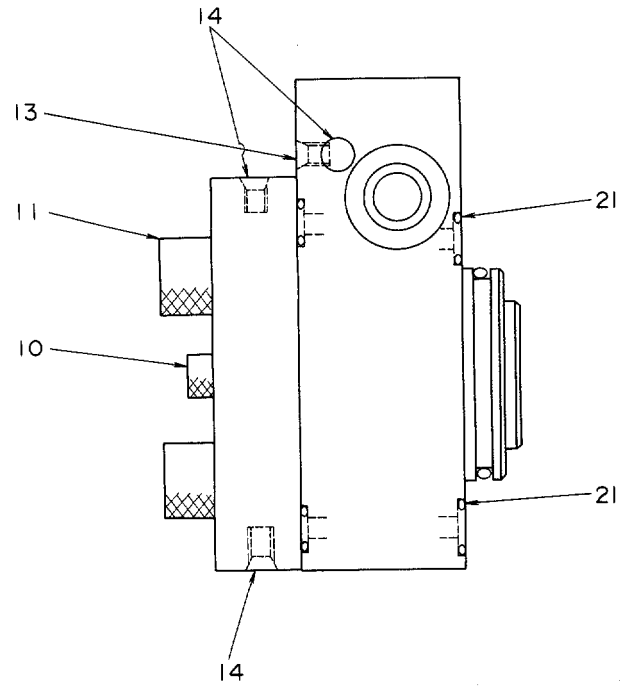
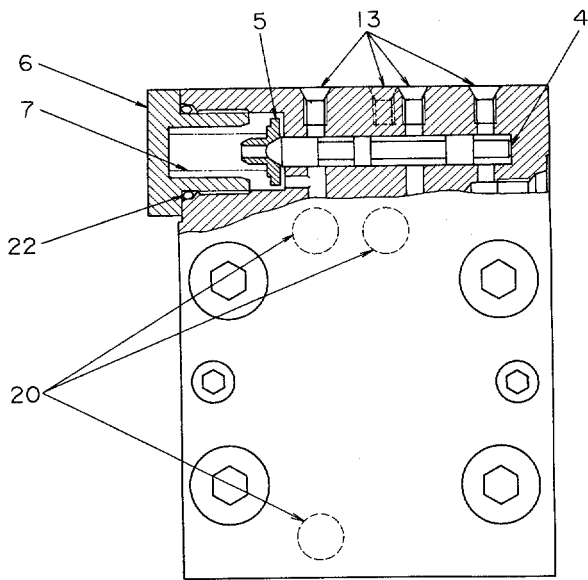
CONTROL PART

02001-

符号 ITEM	部品番号 PART NO.	部品名 PART NAME	or PART NAME CODE	数量 Q'TY	サービス コード S.C	適用号機 SERIAL NO.	互 換 性 I C A	代替部品 REPLACEABLE PART	
								部品番号 PART NO.	数量 Q'TY
	4236049	CONTROL PART	0350100A	1					
1	0350101	•COVER		1					
2	+++++++	•BUSHING		1	D				
3	+++++++	•PISTON		1	D				
4	+++++++	•SPOOL		1	D				
5	+++++++	•BUSHING		1	D				
6	0350102	•PIN		1					
7	0350103	•SEAT;SPRING		1					
8	0350104	•PISTON		1					
9	0350105	•SCREW;ADJUSTING		1					
10	0350106	•PLATE		1					
11	0350107	•SPRING		1					
12	0350108	•SPRING		1					
13	0349909	•NUT		1					
14	0350109	•BOLT;SOCKET		4					
15	0350110	•SHIM		2					
16	0350111	•O-RING		1					
17	933226	•O-RING		1					
18	0331502	•O-RING		1					
19	0231207	•CAP		1					

017

バルブ カバー
VALVE COVER

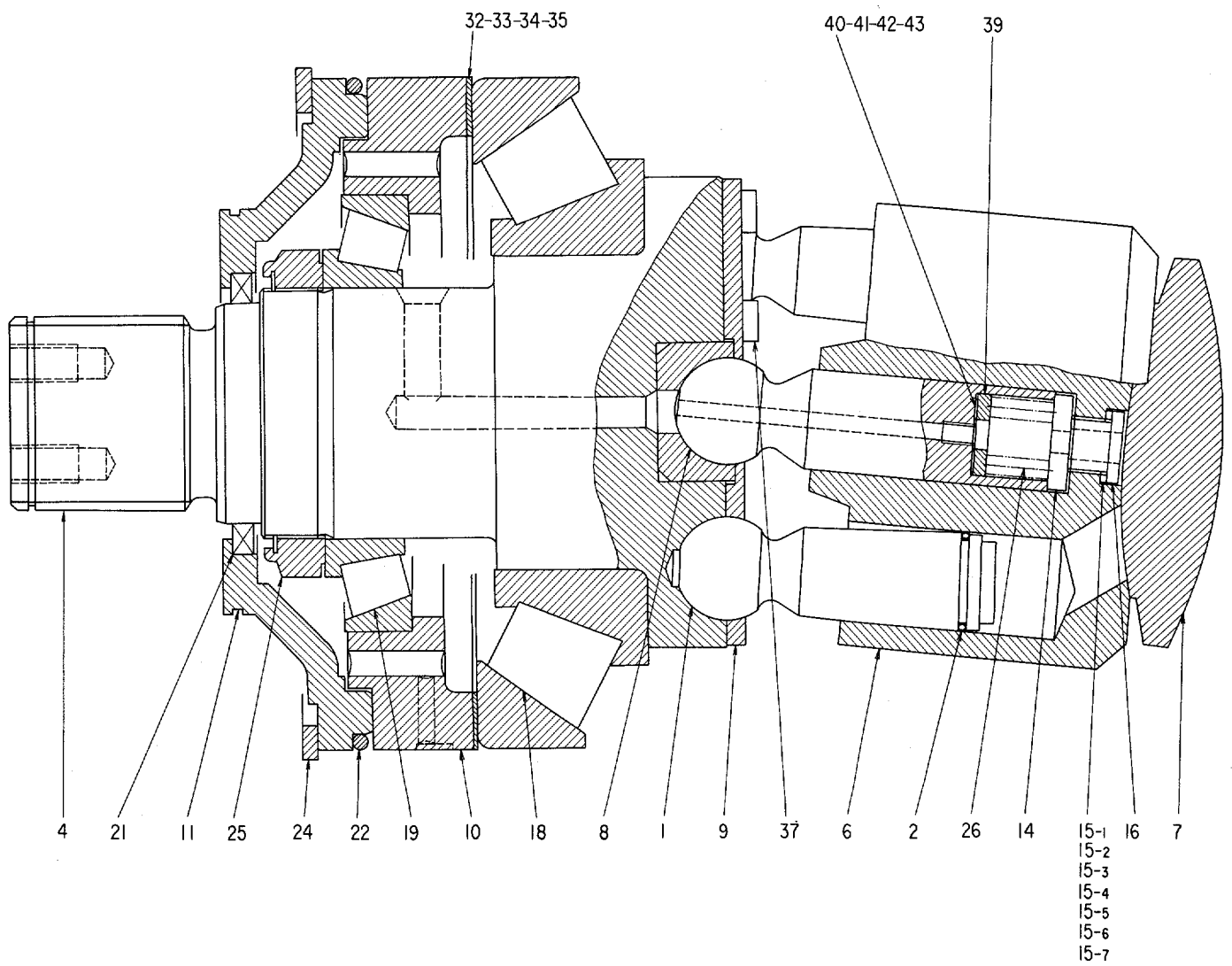


バルブ カバー
VALVE COVER

02001-

符号 ITEM	部品番号 PART NO.	部品名 PART NAME	or PART NAME CODE	数量 Q'TY	サービス コード S. C	適用号機 SERIAL NO.	互 換 性 ICA	代 替 部 品 REPLACEABLE PART	
								部品番号 PART NO.	数量 Q'TY
	4236050	VALVE COVER	0350200	1					
1	+++++++	・COVER		1	D				
2	0350201	・PLATE		1					
3	0350202	・PISTON		1					
4	+++++++	・SPOOL		1	D				
5	0215103	・SEAT;SPRING		1					
6	0311903	・PLUG		1					
7	0311904	・SPRING		1					
10	0294603	・BOLT;SOCKET		2					
11	0350203	・BOLT;SOCKET		4					
13	+++++++	・PLUG		3	D				
14	+++++++	・PLUG		2	D				
15	0350204	・RING;PISTON		1					
20	4506408	・O-RING		3					
21	4506320	・O-RING		2					
22	4506418	・O-RING		1					
23	A811045	・O-RING		1					
24	A811050	・O-RING		1					

ロータリ グループ
ROTARY GROUP



ロータリ グループ
ROTARY GROUP

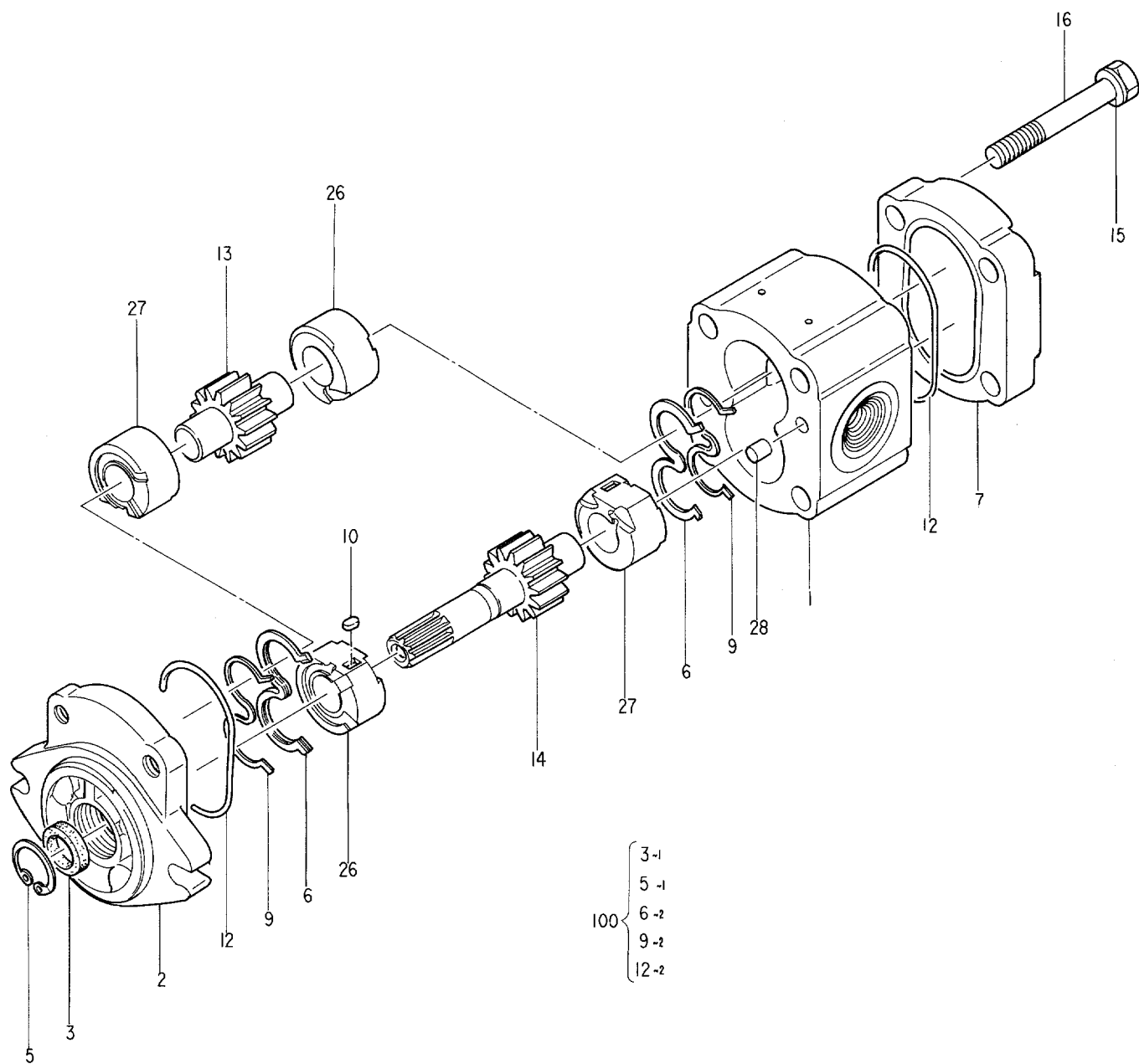
02001-

符号 ITEM	部品番号 PART NO.	部 品 名 PART NAME	or PART NAME CODE	数量 Q'TY	サービス コード S. C	適用号機 SERIAL NO.	互 換 性 ICA	代 替 部 品 REPLACEABLE PART	
								部品番号 PART NO.	数量 Q'TY
	4236051	ROTARY GROUP	0350300	1					
1	+++++++	•PISTON		7	D				
2	+++++++	•RING;PISTON		7	D				
4	+++++++	•SHAFT;DRIVE		1	D				
6	+++++++	•BLOCK;CYL.		1	D				
7	+++++++	•PLATE		1	D				
8	+++++++	•PIN		1	D				
9	+++++++	•PLATE		1	D				
10	+++++++	•CASE		1	D				
11	+++++++	•CASE		1	D				
14	+++++++	•RING		1	D				
15.1	+++++++	•PIECE;DISTANT		1	DR				
15.2	+++++++	•PIECE;DISTANT		1	DR				
15.3	+++++++	•PIECE;DISTANT		1	DR				
15.4	+++++++	•PIECE;DISTANT		1	DR				
15.5	+++++++	•PIECE;DISTANT		1	DR				
15.6	+++++++	•PIECE;DISTANT		1	DR				
15.7	+++++++	•PIECE;DISTANT		1	DR				
16	+++++++	•RETAINER		1	D				
18	+++++++	•BRG.		1	D				
19	+++++++	•BRG.		1	D				
21	0350301	•SEAL;OIL		1					
22	0350302	•O-RING		1					
24	+++++++	•RING;RETAINING		1	D				
25	+++++++	•NUT		1	D				
26	+++++++	•SPRING		1	D				
32	+++++++	•SHIM		1	DR				
33	+++++++	•SHIM		1	DR				
34	+++++++	•SHIM		1	DR				
35	+++++++	•SHIM		1	DR				
37	+++++++	•BOLT;SOCKET		14	D				
39	+++++++	•PIECE;DISTANT		1	D				
40	+++++++	•SHIM 0.1		1	DR				
41	+++++++	•SHIM		1	DR				
42	+++++++	•SHIM		1	DR				
43	+++++++	•SHIM 0.5		1	DR				

021

ポンプ ;ギヤ

PUMP ;GEAR



ポンプ;ギヤ

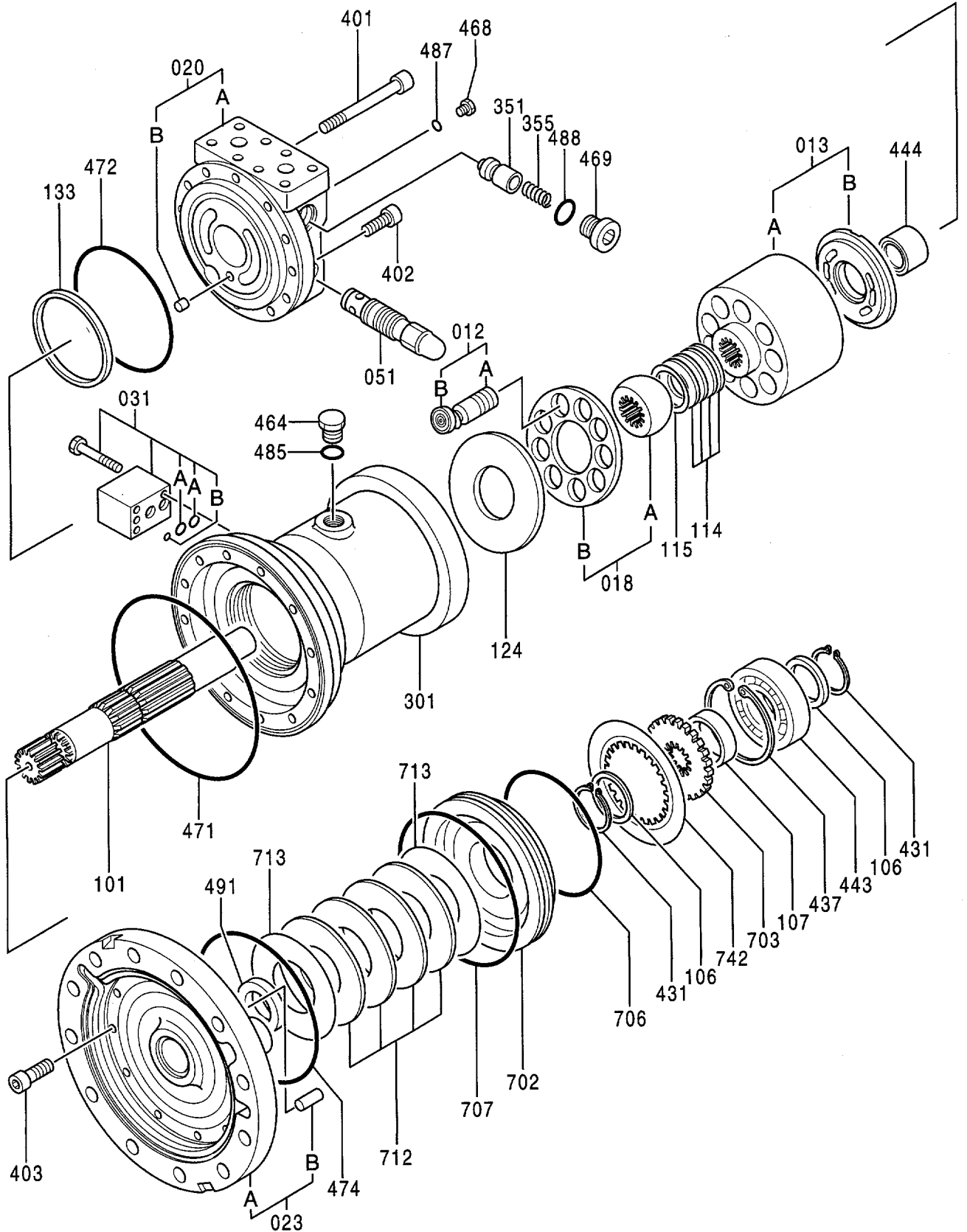
PUMP;GEAR

02001-

符号 ITEM	部品番号 PART NO.	部品名 PART NAME	or PART NAME CODE	数量 Q'TY	サービス コード S.C	適用号機 SERIAL NO.	互換性 ICA	代替部品 REPLACEABLE PART	
								部品番号 PART NO.	数量 Q'TY
	4181700	PUMP;GEAR	4181700	1					
1	+++++++	•HOUSING		1	D				
2	4206157	•FRANGE		1					
3	4206158	•SEAL;OIL		1	K				
5	447068	•RING;RETAINING		1	K				
6	4206159	•SEAL		2	K				
7	4206160	•COVER		1					
9	4206161	•RING;BACK-UP		2	K				
10	4206162	•KEY		2					
12	4206163	•O-RING		2	K				
13	+++++++	•GEAR		1	D				
14	+++++++	•GEAR		1	D				
15	4206164	•WASHER;PLANE		4					
16	4206165	•BOLT		4					
26	+++++++	•BUSHING		2	D				
27	+++++++	•BUSHING		2	D				
28	4206166	•PIN		2					
100	4206167	KIT;SEAL		1					

023A

モータ;オイル (センカイ)
MOTOR;OIL (SWING)



0353300B

モータ;オイル (センカイ)
MOTOR;OIL (SWING)

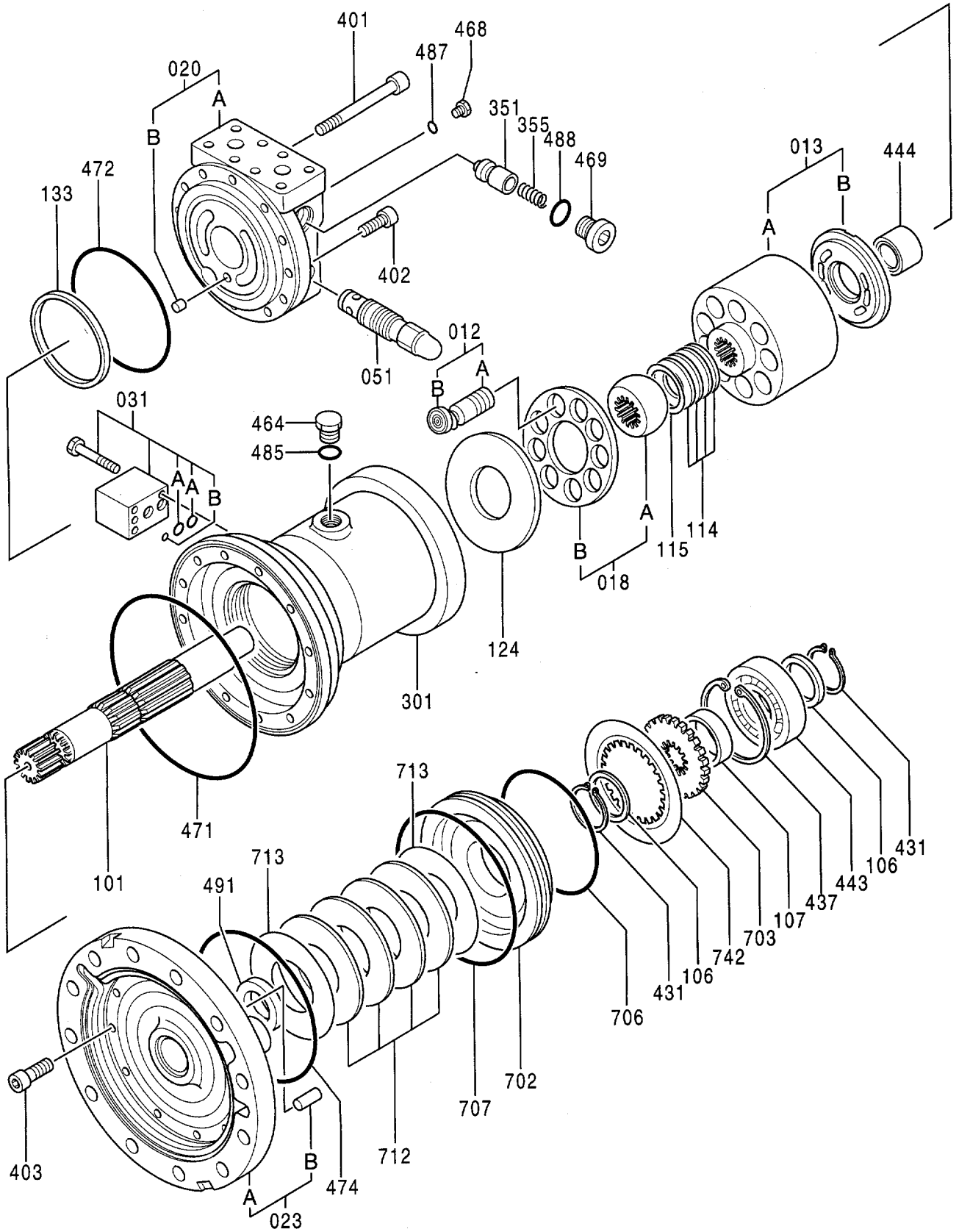
02001-02410

02421-02430

符号 ITEM	部品番号 PART NO.	部 品 名 PART NAME	or PART NAME CODE	数量 Q'TY	サービス コード S.C	適用号機 SERIAL NO.	互 換 性 ICA	代 替 部 品 REPLACEABLE PART	
								部品番号 PART NO.	数量 Q'TY
	4206795	MOTOR;OIL	0353300B	1					
012	0353301	・PISTON		9					
012A	++++++	・・PISTON		1	D				
012B	++++++	・・SHOE		1	D				
013	0353302	・CYL.		1					
013A	++++++	・・CYL.		1	D				
013B	++++++	・・PLATE		1	D				
018	0353303	・PLATE		1					
018A	++++++	・・BUSHING		1	D				
018B	++++++	・・PLATE		1	D				
020	0353304	・CASING		1					
020A	++++++	・・CASING		1	D				
020B	++++++	・・PIN		1	D				
023	0353305	・COVER		1					
023A	++++++	・・COVER		1	D				
023B	++++++	・・PIN		2	D				
031	0308606	・VALVE SUB		1					
031A	0130526	・・O-RING		2	#				
031B	0179521	・・O-RING		1	#				
051	0353306	・VALVE;RELIEF		2					
101	0353307	・SHAFT		1					
106	0251906	・SPACER		1					
107	0353308	・SPACER		1					
114	0353309	・SPRING		1					
115	0353310	・SHIM		1					
124	0353311	・PLATE		1					
133	0353312	・RING		1					
301	0353313	・CASING		1					
351	0353314	・PLUNGER		2					
355	0353315	・SPRING		2					
401	M341000	・BOLT;SOCKET		5					
402	M341040	・BOLT;SOCKET		7					
403	M341236	・BOLT;SOCKET		12					
431	991345	・RING;RETAINING		2					
437	973069	・RING;RETAINING		1					
443	0353316	・BRG.;ROL.		1					
444	0353317	・BRG.;NEEDLE		1					
464	0218825	・PLUG		1					
468	0236014	・PLUG		2					
469	0236015	・PLUG		2					

023B

モータ;オイル (センカイ)
MOTOR;OIL (SWING)



0353300B

モータ;オイル (センカイ)
MOTOR;OIL (SWING)

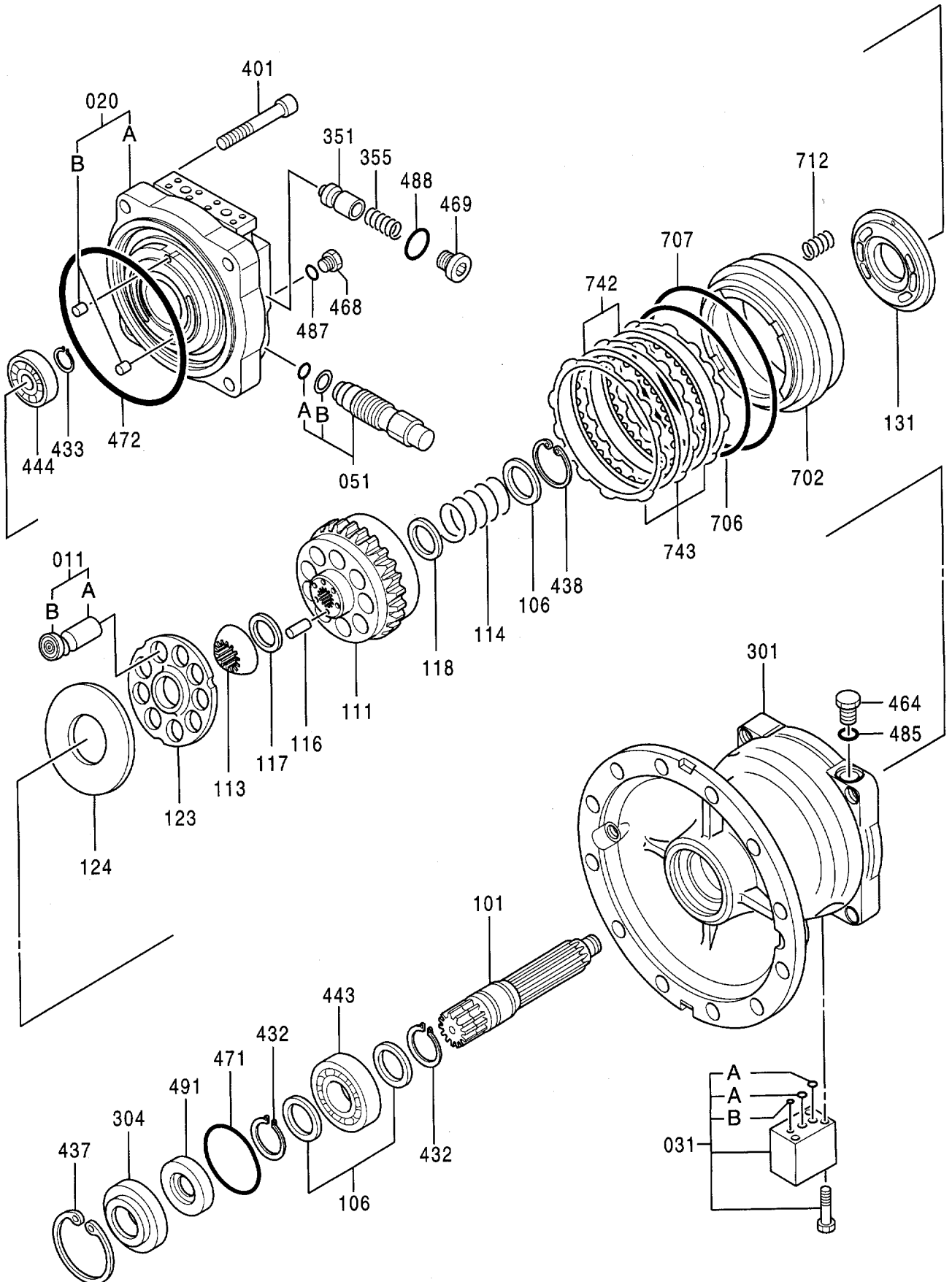
02001-02410

02421-02430

符号 ITEM	部品番号 PART NO.	部品名 PART NAME	or PART NAME CODE	数量 QTY	サービス コード S. C	適用号機 SERIAL NO.	互換性 ICA	代替部品 REPLACEABLE PART	
								部品番号 PART NO.	数量 QTY
471	0121614	・O-RING		1					
472	0101718	・O-RING		1					
474	0125431	・O-RING		1					
485	4506418	・O-RING		1					
487	957366	・O-RING		2					
488	4506428	・O-RING		2					
491	0353318	・SEAL;OIL		1					
702	0353319	・PISTON		1					
703	0353320	・JOINT		1					
706	0353321	・O-RING		1					
707	0125431	・O-RING		1					
712	0353322	・SPRING		4					
713	0353323	・WASHER;SPRING		2					
742	0353324	・PLATE		1					

025A

モータ;オイル (センカイ)
MOTOR;OIL (SWING)



0401200A

モータ;オイル (センカイ)
MOTOR;OIL (SWING)

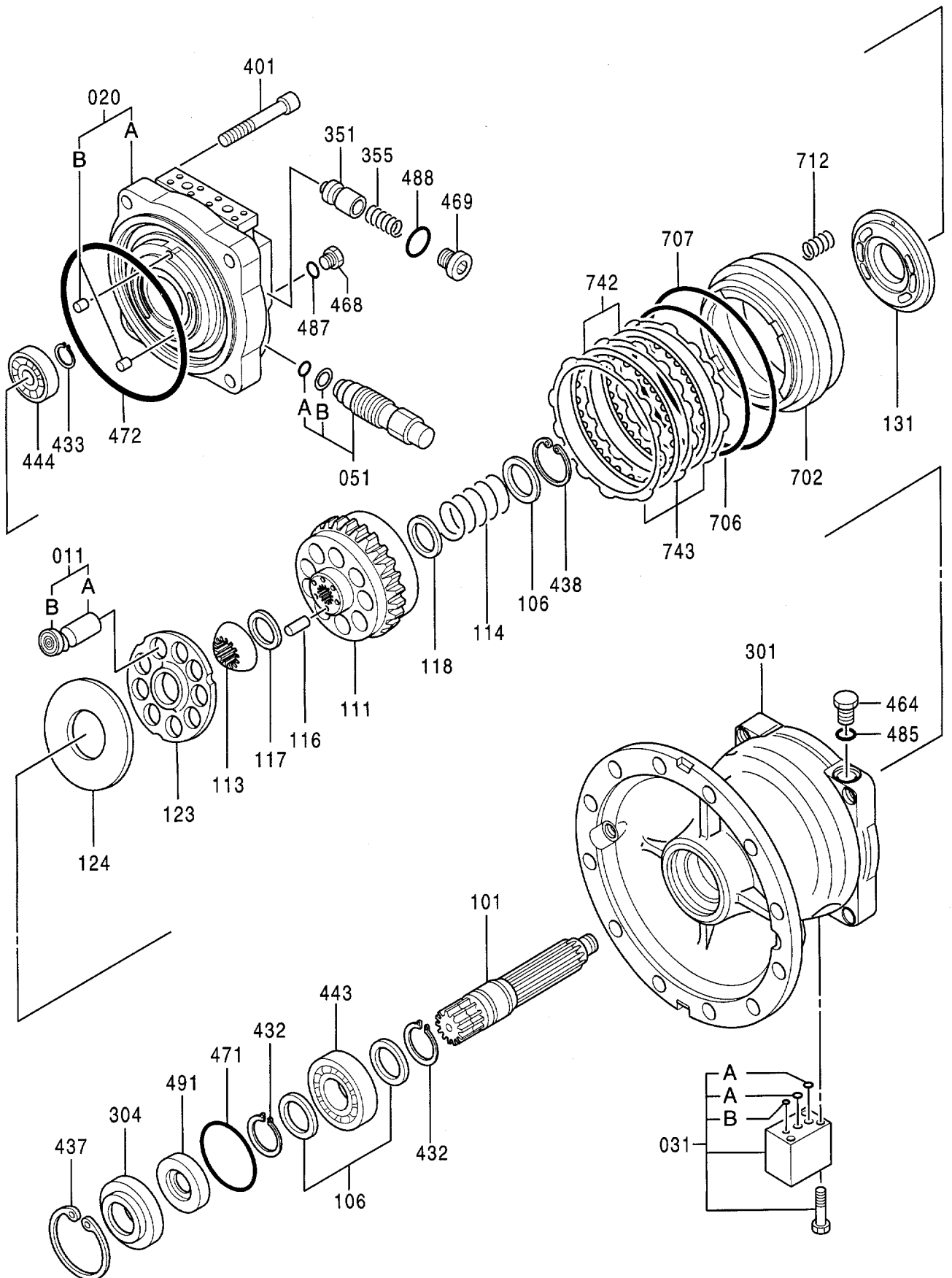
02411-02420

02431-

符号 ITEM	部品番号 PART NO.	部 品 名 PART NAME	or PART NAME CODE	数量 Q'TY	サービス コード S.C	適用号機 SERIAL NO.	互 換 性 ICA	代 替 部 品 REPLACEABLE PART	
								部品番号 PART NO.	数量 Q'TY
	4246413	MOTOR;OIL	0401200A	1					
011	0365301	・PISTON SUB		9					
011A	++++++	・・PISTON		1	D				
011B	++++++	・・SHOE		1	D				
020	0365302	・CASING SUB		1					
020A	++++++	・・CASING		1	D				
020B	++++++	・・PIN		2	D				
031	0365303	・VALVE SUB		1					
031A	0130526	・・O-RING		2	#				
031B	0179521	・・O-RING		1	#				
051	4278501	・VALVE;RELIEF		2					
051A	A811030	・・O-RING		1	#				
051B	4284569	・・RING;BACK-UP		1	#				
101	0365305	・SHAFT		1					
106	0365306	・SPACER		1					
111	0365307	・CYL.		1					
113	0365308	・BUSHING		1					
114	0365309	・SPRING		1					
116	0365310	・ROD; PUSH		12					
117	0365311	・SPACER		1					
118	0365312	・SPACER		1					
123	0365313	・PLATE		1					
124	0365314	・PLATE		1					
131	0365315	・PLATE		1					
301	0401201	・CASING		1					
304	0365317	・COVER		1					
351	0236006	・PLUNGER		2					
355	0236009	・SPRING		2					
401	0365318	・BOLT; SOCKET		4					
432	959499	・RING; RETAINING		2					
433	942517	・RING; RETAINING		1					
437	959502	・RING; RETAINING		1					
438	4069898	・RING; RETAINING		1					
443	0365323	・BRG.		1					
444	0365324	・BRG.		1					
464	0236014	・PLUG		1					
468	0236014	・PLUG		2					
469	0236015	・PLUG		2					
471	A811100	・O-RING		1					
472	0401202	・O-RING		1					

025B

モータ;オイル (センカイ)
MOTOR;OIL (SWING)



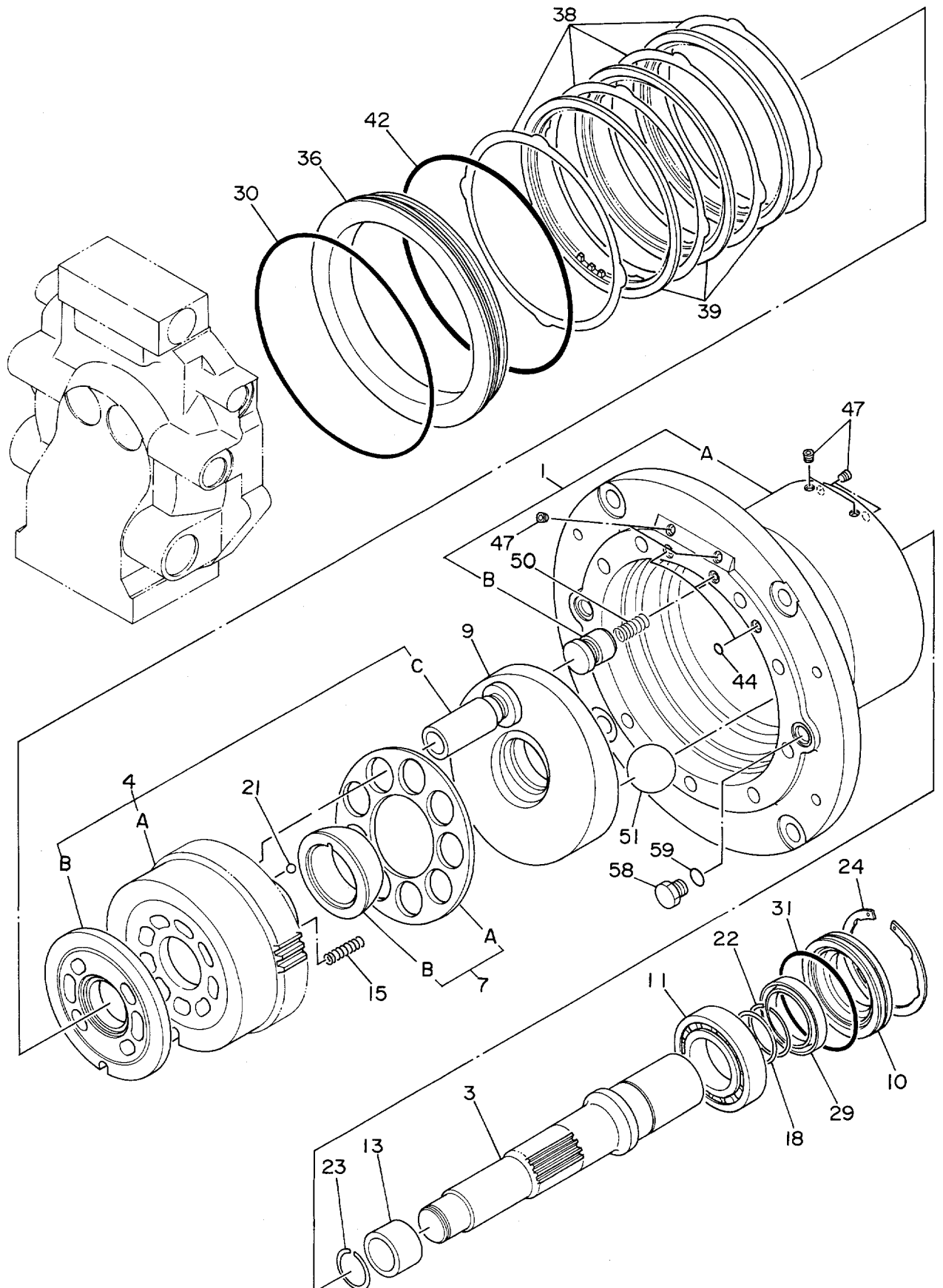
0401200A

モータ;オイル (センカイ)
MOTOR;OIL (SWING)

02411-02420

02431-

符号 ITEM	部品番号 PART NO.	部 品 名 PART NAME	or PART NAME CODE	数量 QTY	サービス コード S. C	適用号機 SERIAL NO.	互 換 性 ICA	代 替 部 品 REPLACEABLE PART	
								部品番号 PART NO.	数量 QTY
485	957366	•O-RING		1					
487	957366	•O-RING		2					
488	4506428	•O-RING		2					
491	0353318	•SEAL;OIL		1					
702	0365329	•PISTON;BRAKE		1					
706	0365330	•O-RING		1					
707	0308623	•O-RING		1					
712	0365331	•SPRING;BRAKE		20					
742	0365332	•PLATE		2					
743	0365333	•PLATE		3					



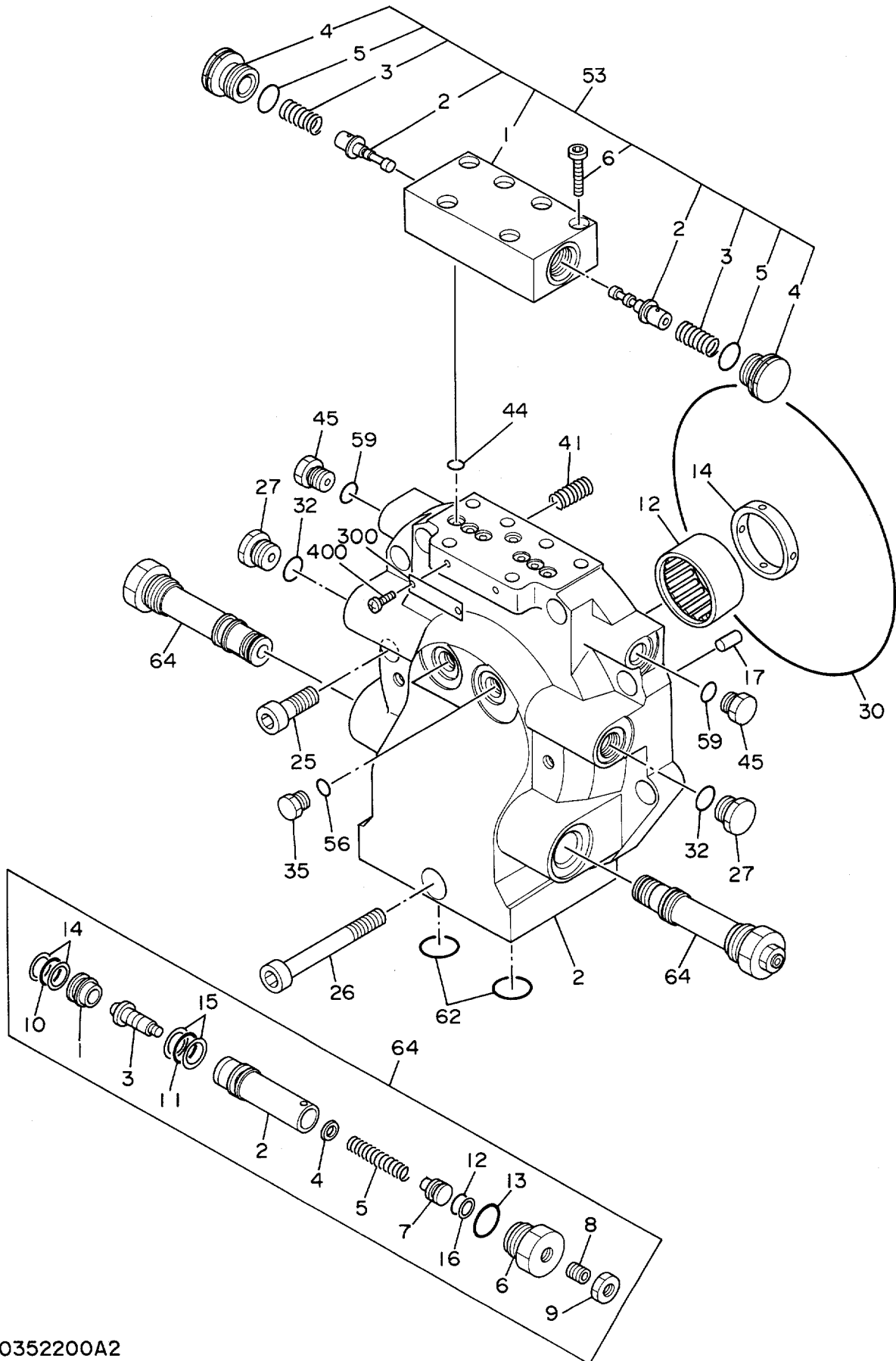
モータ;オイル (1/2)
MOTOR;OIL (1/2)

02001-

符号 ITEM	部品番号 PART NO.	部 品 名 PART NAME	or PART NAME CODE	数量 Q'TY	サービス コード S.C	適用号機 SERIAL NO.	互 換 性 ICA	代 替 部 品 REPLACEABLE PART	
								部品番号 PART NO.	数量 Q'TY
	4236052	MOTOR;OIL (1/2)	0352200A1	1					
	コノ 部品番号ノ	構成部品ハ MOTOR;OIL(1/2) カラ (2/2)ノ 部品ヲ 含ミヌ。							
	This PART NO.	consists of all parts shown in MOTOR;OIL(1/2) to (2/2)							
1	0352201	•CASE ASS'Y		1					
1A	+++++	••CASE		1	D				
1B	+++++	••PISTON		4	D				
3	0352203	•SHAFT		1					
4	0352204	•BLOCK;CYL. ASS'Y		1					
4A	+++++	••BLOCK;CYL.		1	D				
4B	+++++	••PLATE		1	D				
4C	+++++	••PISTON		9	D				
7	0352205	•PLATE ASS'Y		1					
7A	+++++	••PLATE		1	D				
7B	+++++	••HOLDER		1	D				
9	0352206	•PLATE		1					
10	0352207	•CASE		1					
11	0352208	•BRG.;ROLLER		1					
13	0352210	•RACE;INNER		1					
15	0352212	•SPRING		9					
18	0352214	•WASHER		1					
21	0224920	•BALL;STEEL		1					
22	0352215	•RING;RETAINING		1					
23	0352216	•RING;RETAINING		1					
24	0311317	•RING;RETAINING		1					
29	0352218	•SEAL;OIL		1					
30	0352219	•O-RING		1					
31	A811105	•O-RING		1					
36	0352220	•PISTON		1					
38	0352221	•PLATE;FRICTION		4					
39	0352222	•PLATE;DISC		3					
42	0352224	•O-RING		1					
44	4506320	•O-RING		3					
47	0352225	•PLUG		6					
50	0352226	•SPRING		4					
51	0352227	•BALL;STEEL		2					
58	0311336	•PLUG		2					
59	4509180	•O-RING		2					

029A

モータ;オイル (2/2)
MOTOR;OIL (2/2)



0352200A2

モータ;オイル (2/2)
MOTOR;OIL (2/2)

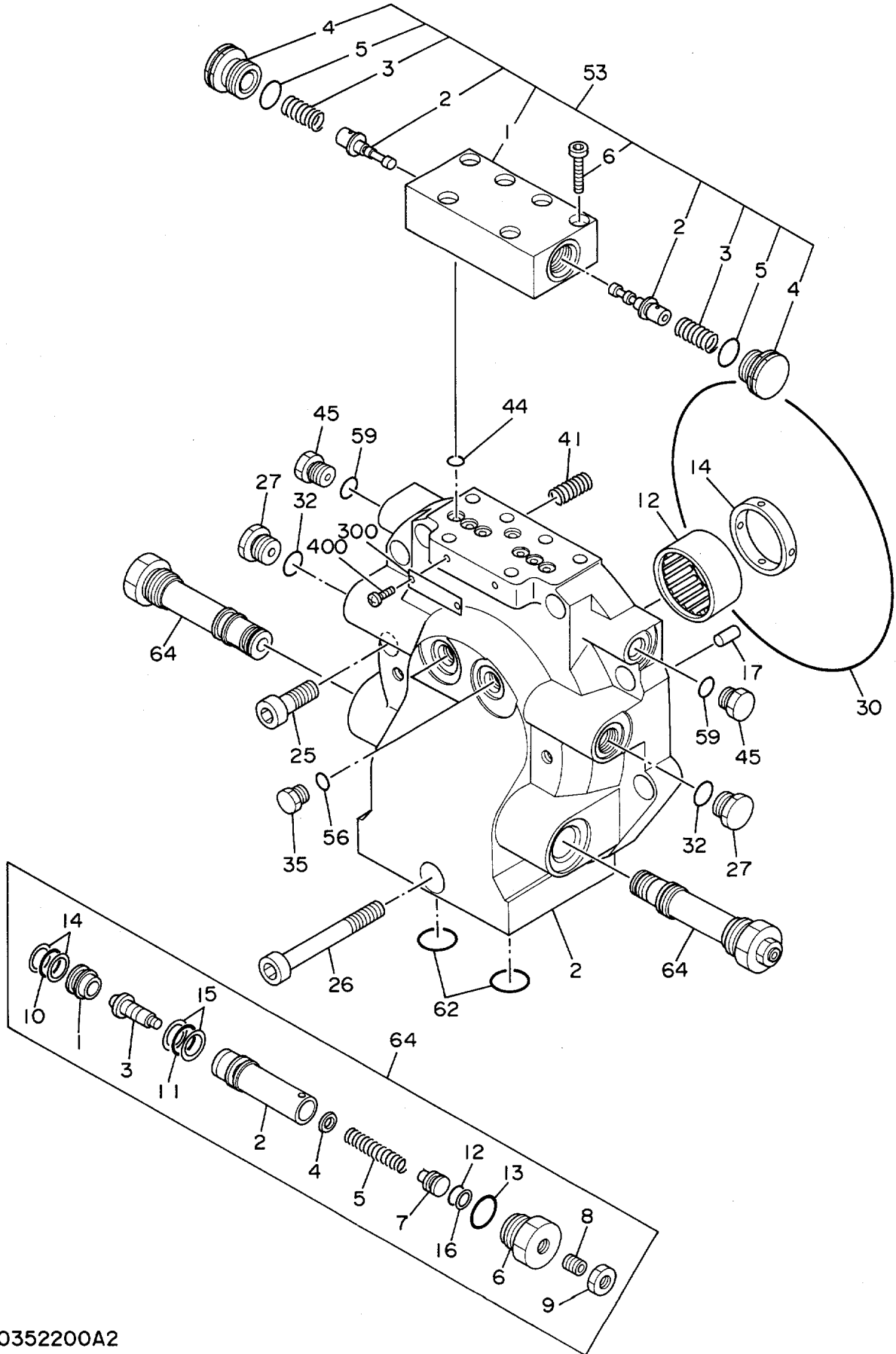
02001-

符号 ITEM	部品番号 PART NO.	部品名 PART NAME	or PART NAME CODE	数量 QTY	サービス コード S.C	適用号機 SERIAL NO.	互換性 ICA	代替部品 REPLACEABLE PART	
								部品番号 PART NO.	数量 QTY
	4236052	MOTOR;OIL (2/2)	0352200A2	1					
		コノ 部品番号ノ 構成部品ハ MOTOR;OIL(1/2) カラ (2/2)ノ 部品ヲ 含ミマシ。							
		This PART NO. consists of all parts shown in MOTOR;OIL(1/2) to (2/2).							
2	0352202	・COVER		1					
12	0352209	・BRG.;NEEDLE		1					
14	0352211	・COLLAR		1					
17	0352213	・PIN		1					
25	0288618	・BOLT;SOCKET		6					
26	0262602	・BOLT;SOCKET		1					
27	0352217	・PLUG		2					
30	0352219	・O-RING		1					
32	4506418	・O-RING		2					
35	0311319	・PLUG		2					
41	0352223	・SPRING		10					
44	4506320	・O-RING		7					
45	0310024	・PLUG		2					
53	0352228	・VALVE		1					
53.1	++++++	・・BODY		1	D				
53.2	++++++	・・VALVE		2	D				
53.3	++++++	・・SPRING		2	D				
53.4	++++++	・・PLUG		2	D				
53.5	4506424	・・O-RING		2	#				
53.6	++++++	・・BOLT;SOCKET		6	D				
56	957366	・O-RING		2					
59	4509180	・O-RING		2					
62	984614	・O-RING		2					
64	0352229	・VALVE;RELIEF		2					
64.1	++++++	・・SEAT		1	D				
64.2	++++++	・・HOUSING		1	D				
64.3	++++++	・・POPPET		1	D				
64.4	++++++	・・SEAT;SPRING		1	D				
64.5	++++++	・・SPRING		1	D				
64.6	++++++	・・PLUG		1	D				
64.7	++++++	・・GUIDE;SPRING		1	D				
64.8	++++++	・・SCREW;SET		1	D				
64.9	++++++	・・NUT;LOCK		1	D				
64.10	4506418	・・O-RING		1	#				
64.11	4506420	・・O-RING		1	#				
64.12	4506412	・・O-RING		1	#				
64.13	4044013	・・O-RING		1	#				

029B

モータ;オイル (2/2)

MOTOR;OIL (2/2)



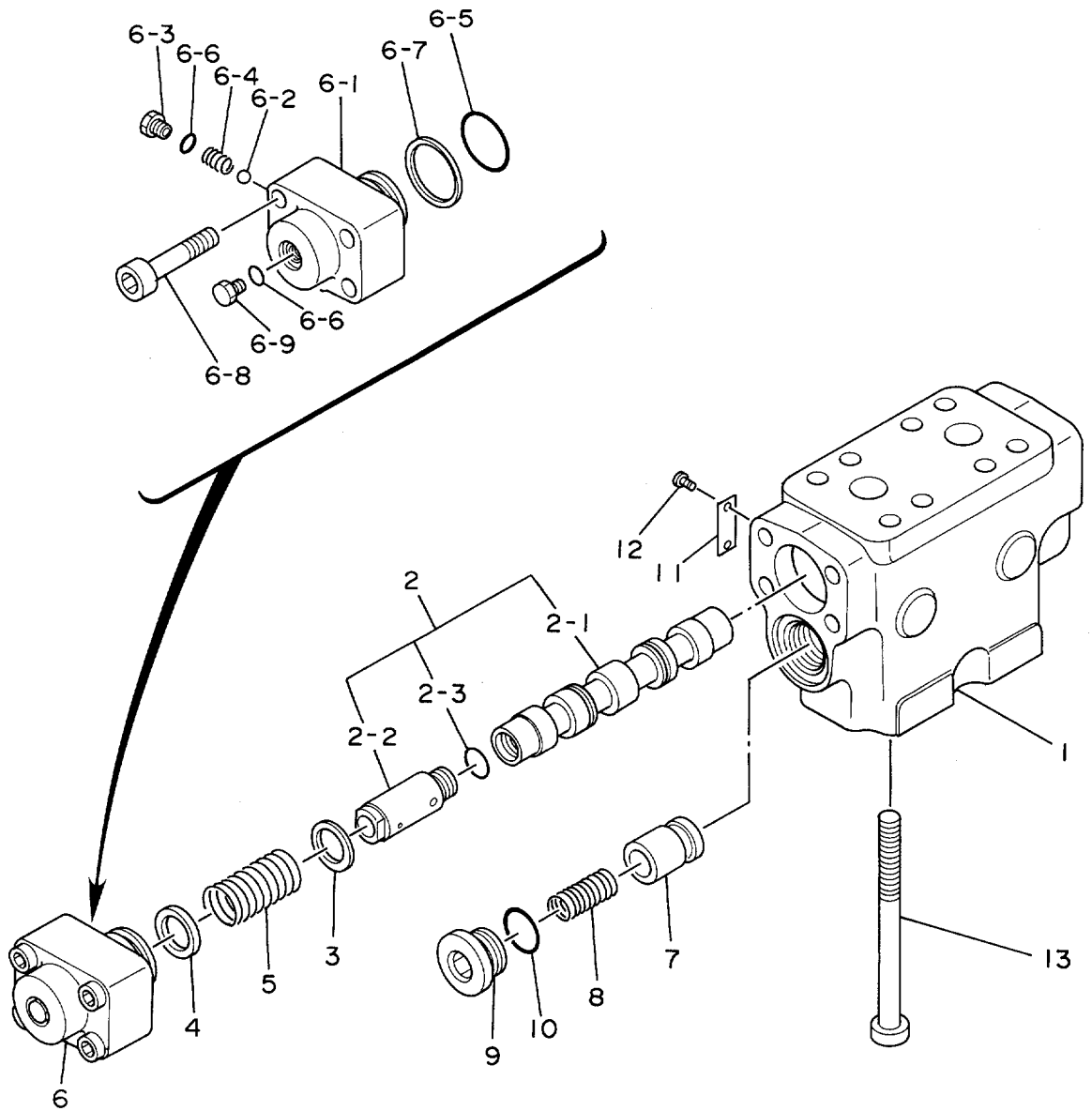
0352200A2

モータ;オイル (2/2)
MOTOR;OIL (2/2)

02001-

符号 ITEM	部品番号 PART NO.	部品名 PART NAME	or PART NAME CODE	数量 Q'TY	サービス コード S.C	適用号機 SERIAL NO.	互換性 ICA	代替部品 REPLACEABLE PART	
								部品番号 PART NO.	数量 Q'TY
64・14	4033725	・・RING;BACK-UP		2	#				
64・15	4027959	・・RING;BACK-UP		2	#				
64・16	4027963	・・RING;BACK-UP		1	#				
300	++++++	・NAME-PLATE		1	D				
400	++++++	・SCREW;DRIVE		2	D				

バルブ ; ブレーキ
VALVE ; BRAKE

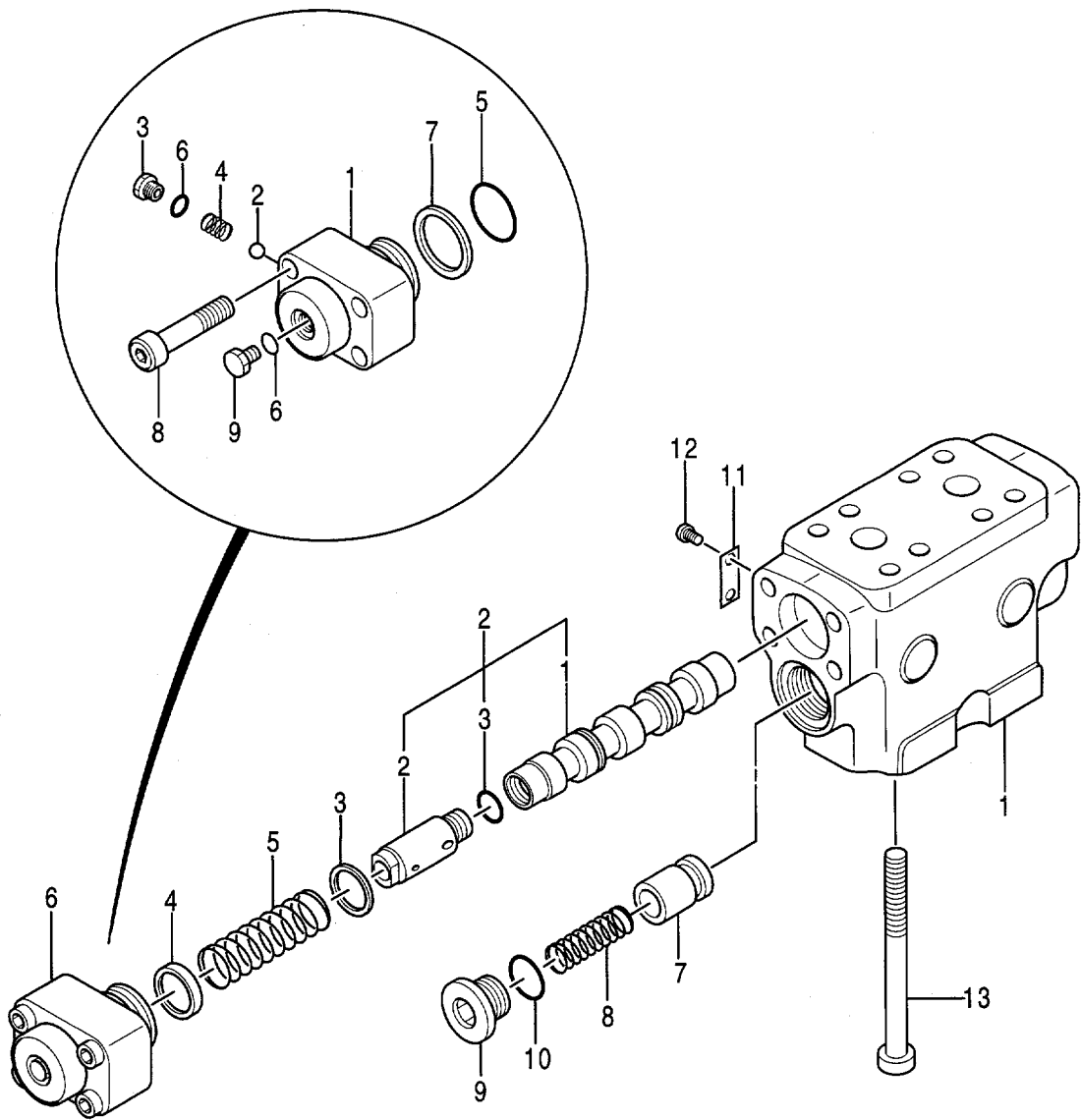


バルブ;ブレーキ
VALVE;BRAKE

02001-D93/09

符号 ITEM	部品番号 PART NO.	部品名 PART NAME	or PART NAME CODE	数量 QTY	サービス コード S.C	適用号機 SERIAL NO.	互換性 ICA	代替部品 REPLACEABLE PART	
								部品番号 PART NO.	数量 QTY
	4236053	VALVE;BRAKE	0352300A	1					
1	+++++++	•BODY		1	D				
2	+++++++	•PLUNGER		1	D				
2.1	+++++++	••PLUNGER		1	D				
2.2	+++++++	••PLUG		2	D				
2.3	4506418	••O-RING		2	#				
3	0163601	•SEAT;SPRING		2					
4	0352301	•SEAT;SPRING		2					
5	0352302	•SPRING		2					
6	0352303	•CAP		2					
6.1	+++++++	••CAP		1	D				
6.2	+++++++	••BALL;STEEL		1	D				
6.3	+++++++	••PLUG		1	D				
6.4	+++++++	••SPRING		1	D				
6.5	A811040	••O-RING		1	#				
6.6	4506408	••O-RING		2	#				
6.7	+++++++	••RING;BACK-UP		1	D				
6.8	+++++++	••BOLT;SOCKET		4	D				
6.9	+++++++	••PLUG		1	D				
7	0352304	•VALVE;CHECK		2					
8	0352305	•SPRING		2					
9	0352306	•PLUG		2					
10	4506429	•O-RING		2					
11	+++++++	•NAME-PLATE		1	D				
12	+++++++	•SCREW;DRIVE		2	D				
13	0352307	•BOLT;SOCKET		8					

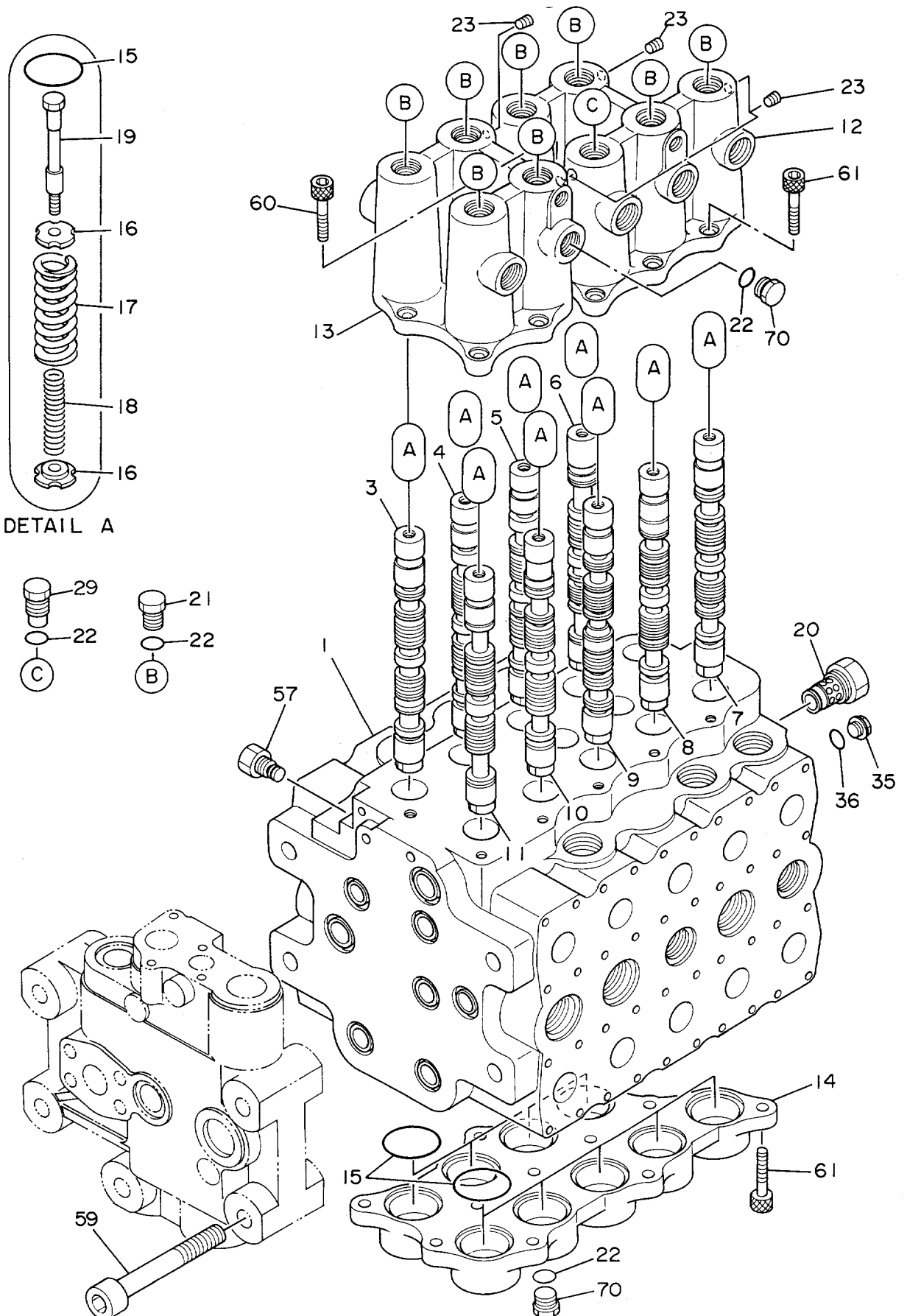
バルブ ; ブレーキ
VALVE ; BRAKE



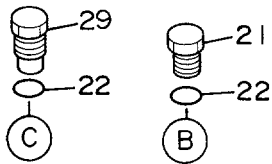
バルブ ; ブレーキ
VALVE ; BRAKE

D93/10-

符号 ITEM	部品番号 PART NO.	部 品 名 PART NAME	or PART NAME CODE	数量 Q'TY	サービス コード S. C	適用号機 SERIAL NO.	互 換 性 ICA	代 替 部 品 REPLACEABLE PART	
								部品番号 PART NO.	数量 Q'TY
	4299637	VALVE;BRAKE	0417800	1					
1	+++++++	•BODY		1	D				
2	+++++++	•PLUNGER		1	D				
2•1	+++++++	••PLUNGER		1	D				
2•2	+++++++	••PLUG		2	D				
2•3	4506418	••O-RING		2					
3	0163601	•SEAT;SPRING		2					
4	0417801	•SEAT;SPRING		2					
5	0417802	•SPRING		2					
6	0352303	•CAP		2					
6•1	+++++++	••CAP		1	D				
6•2	+++++++	••BALL;STEEL		1	D				
6•3	+++++++	••PLUG		1	D				
6•4	+++++++	••SPRING		1	D				
6•5	A811040	••O-RING		1					
6•6	4506408	••O-RING		2					
6•7	+++++++	••RING;BACK-UP		1	D				
6•8	+++++++	••BOLT;SOCKET		4	D				
6•9	+++++++	••PLUG		1	D				
7	0352304	•VALVE;CHECK		2					
8	0352305	•SPRING		2					
9	0352306	•PLUG		2					
10	4506429	•O-RING		2					
11	+++++++	•NAME-PLATE		1	D				
12	+++++++	•SCREW;DRIVE		2	D				
13	0352307	•BOLT;SOCKET		8					



DETAIL A



バルブ;コントロール (1/4)
VALVE;CONTROL (1/4)

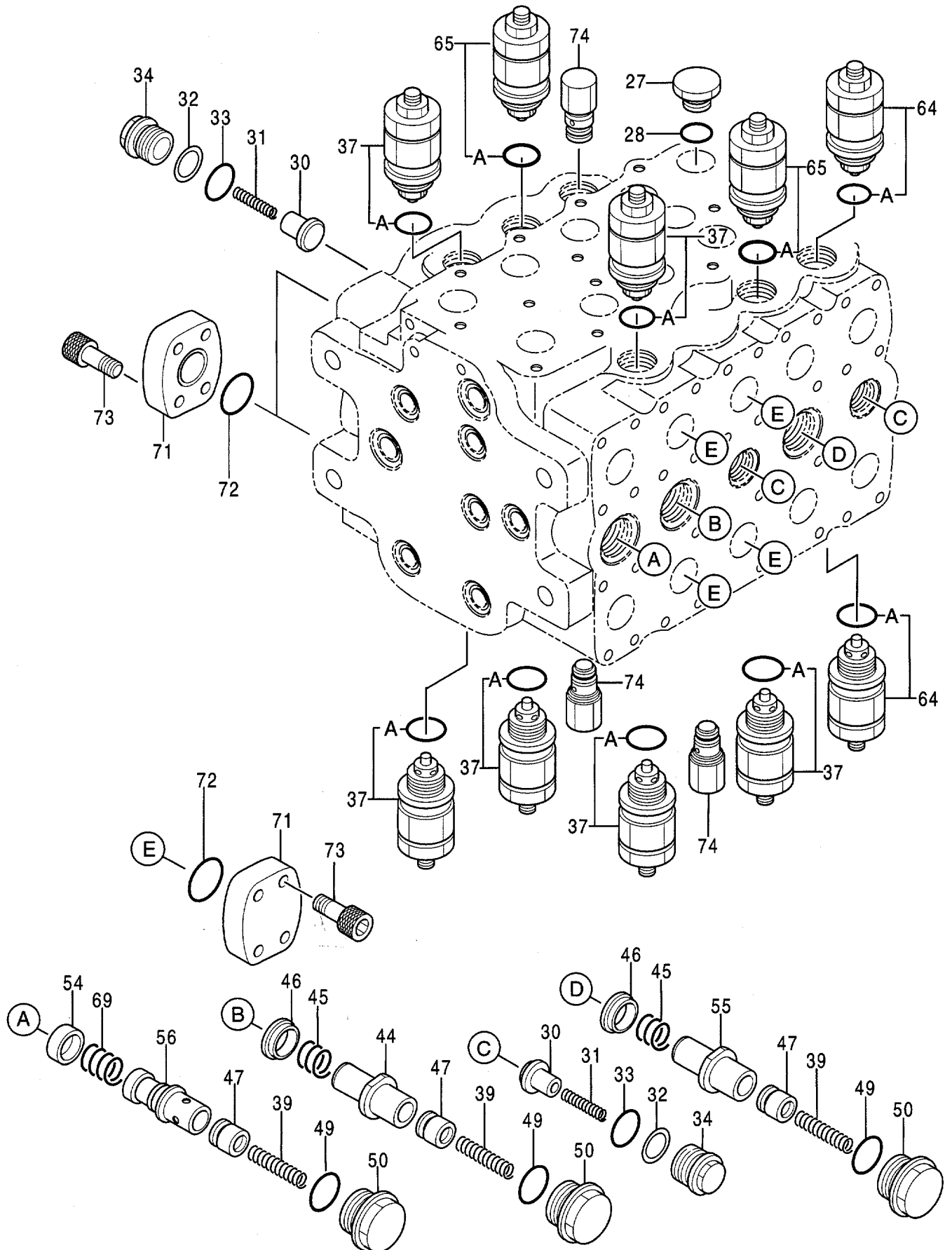
02001-02742

02745-02749

符号 ITEM	部品番号 PART NO.	部品名 PART NAME	or PART NAME CODE	数量 Q'TY	サービス コード S.C	適用号機 SERIAL NO.	互換性 ICA	代替部品 REPLACEABLE PART	
								部品番号 PART NO.	数量 Q'TY
	4206983	VALVE;CONTROL (1/4)	0353200A1	1					
		コノ部品番号ノ構成部品ハ VALVE;CONTROL(1/4) カラ (4/4)ノ 部品ヲ 含ミマス。 This PART NO consists of all parts shown in VALVE;CONTROL(1/4) to (4/4).							
1	++++++	・HOUSING		1	D				
3	++++++	・SPOOL		1	D				
4	++++++	・SPOOL		1	D				
5	++++++	・SPOOL		1	D				
6	++++++	・SPOOL		1	D				
7	++++++	・SPOOL		1	D				
8	++++++	・SPOOL		1	D				
9	++++++	・SPOOL		1	D				
10	++++++	・SPOOL		1	D				
11	++++++	・SPOOL		1	D				
12	0353201	・CAP		1					
13	0353202	・CAP		1					
14	0353203	・CAP		1					
15	A810055	・O-RING		18					
16	0353204	・SEAT;SPRING		18					
17	0353205	・SPRING		9					
18	0353206	・SPRING		9					
19	0353207	・END;SPOOL		9					
20	0353208	・VALVE;RELIEF		1					
21	0332914	・PLUG		8					
22	4509180	・O-RING		11					
23	94-2010	・PLUG		5					
29	0353209	・PLUG		1					
35	0332936	・PLUG		1					
36	957366	・O-RING		1					
57	0309712	・PLUG		1					
59	0353226	・BOLT;SOCKET		4					
60	0353227	・BOLT;SOCKET		1					
61	0353228	・BOLT;SOCKET		26					
70	0218608	・PLUG		2					

バルブ ; コントロール (2/4)

VALVE ; CONTROL (2/4)



バルブ ;コントロール (2/4)
VALVE;CONTROL (2/4)

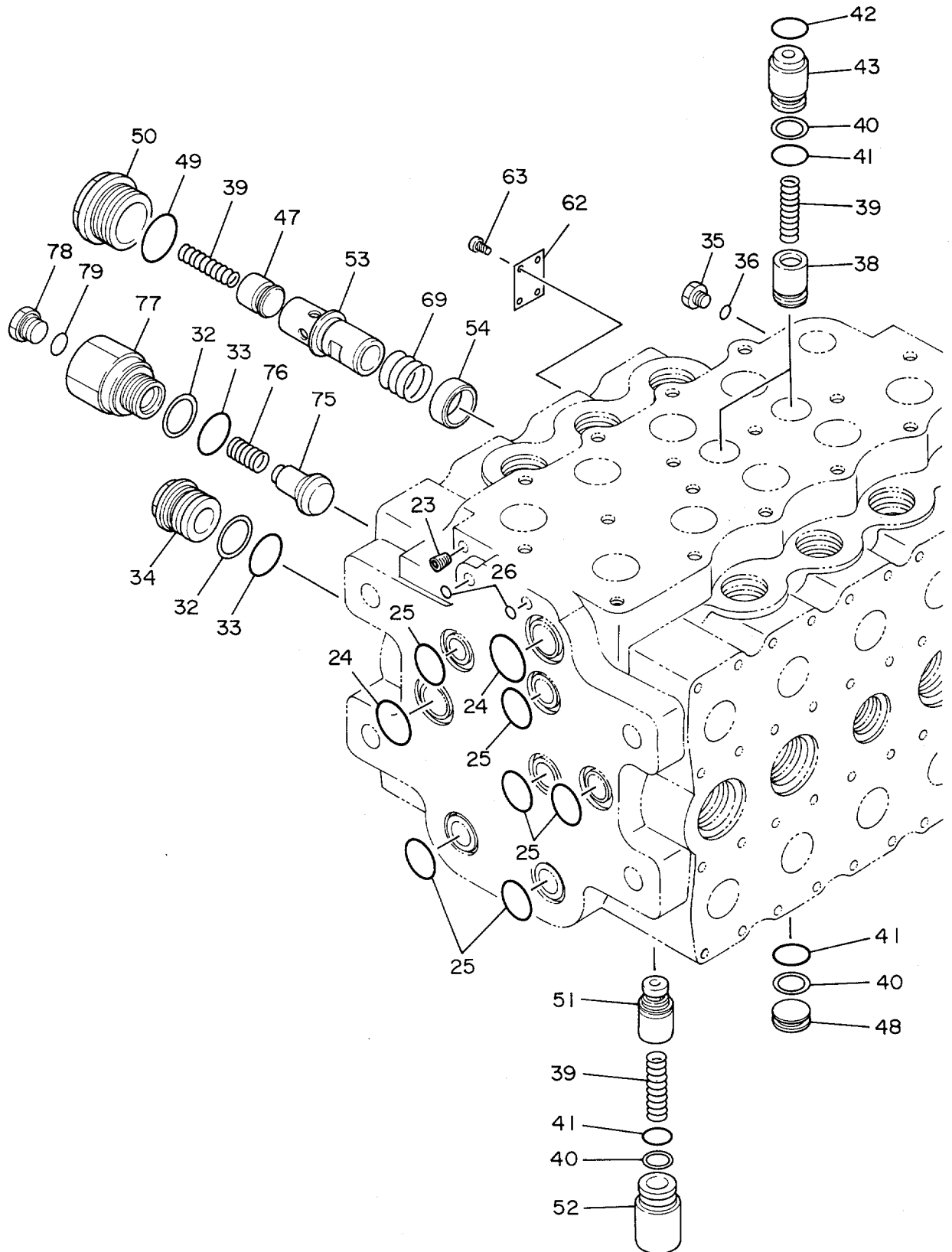
02001-02742

02745-02749

符号 ITEM	部品番号 PART NO.	部品名 PART NAME	or PART NAME CODE	数量 Q'TY	サービス コード S. C	適用号機 SERIAL NO.	互換性 ICA	代替部品 REPLACEABLE PART	
								部品番号 PART NO.	数量 Q'TY
	4206983	VALVE;CONTROL (2/4)	0353200B2	1					
	この部品番号の構成部品は VALVE;CONTROL(1/4) から (4/4) の部品を含みます。 This PART NO consists of all parts shown in VALVE;CONTROL(1/4) to (4/4).								
27	0309716	・PLUG		1					
28	4506424	・O-RING		1					
30	0353210	・POPPET		3					
31	0111712	・SPRING		3					
32	0353211	・RING;BACK-UP		3					
33	0353212	・O-RING		3					
34	0353213	・PLUG		3					
37	4236079	・VALVE;RELIEF		6					
37A	4510188	・O-RING		1	#				
39	4040288	・SPRING		3					
44	0353215	・SLEEVE		1			I	0399501	1
44	0399501	・SLEEVE		1	#S				
45	0353216	・SPRING		2					
46	0353217	・POPPET		2					
47	4040287	・POPPET		3					
49	4037888	・O-RING		3					
50	0353219	・PLUG		3					
54	0353223	・POPPET		1					
55	0353224	・SLEEVE		1			I	0399505	1
55	0399505	・SLEEVE		1	#S				
56	0353225	・SLEEVE		1					
64	4236080	・VALVE;RELIEF		2					
64A	4510188	・O-RING		1	#				
65	4236081	・VALVE;RELIEF		2					
65A	4510188	・O-RING		1	#				
69	0353229	・SPRING		1					
71	0353230	・FLANGE		6					
72	0353231	・O-RING		6					
73	0353232	・BOLT;SOCKET		24					
74	0224427	・VALVE		3					

バルブ ; コントロール (3/4)

VALVE ; CONTROL (3/4)

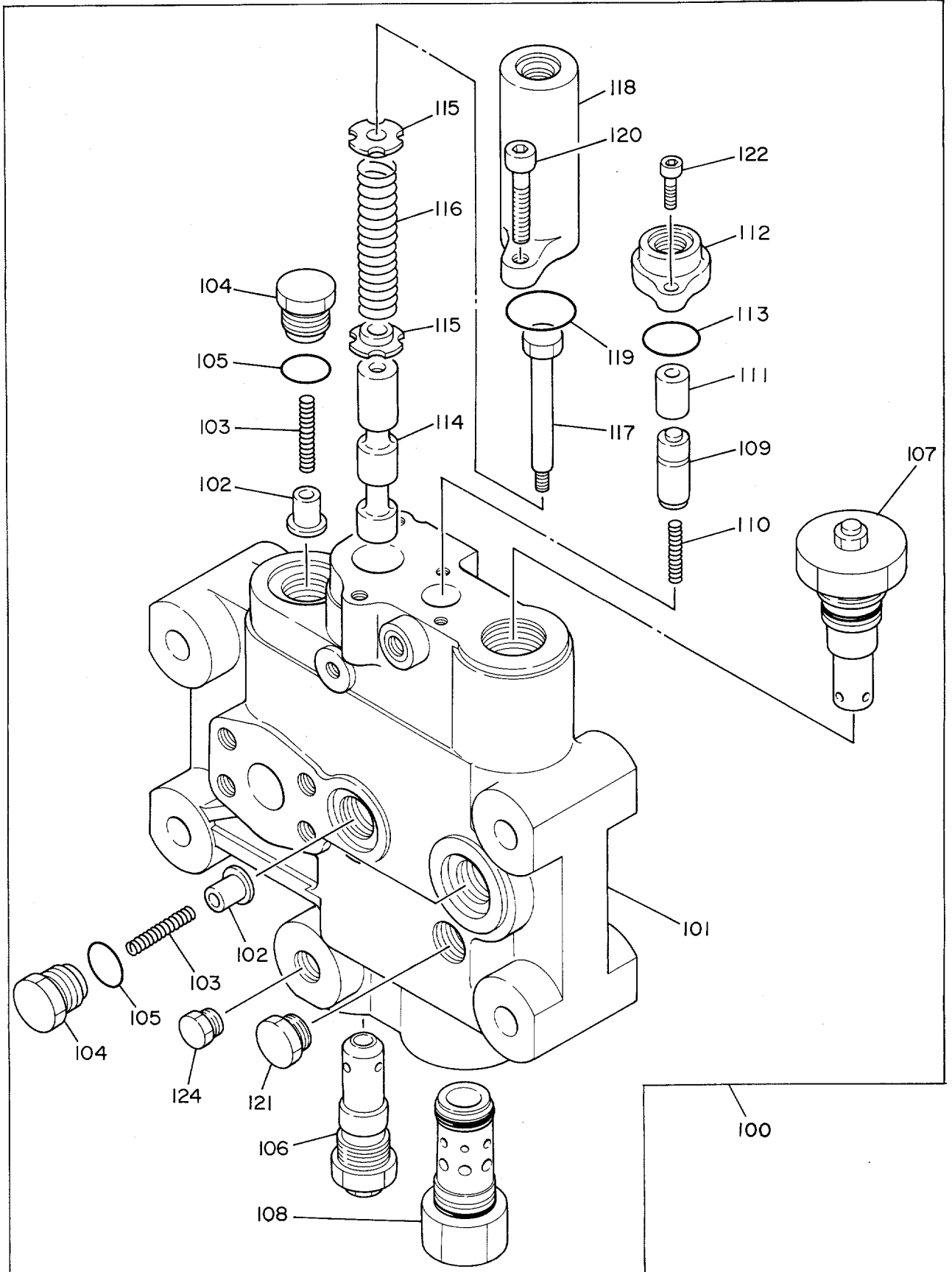


バルブ ; コントロール (3/4)
VALVE; CONTROL (3/4)

02001-02742

02745-02749

符号 ITEM	部品番号 PART NO.	部品名 PART NAME	or PART NAME CODE	数量 QTY	サービス コード S.C	適用号機 SERIAL NO.	互換性 ICA	代替部品 REPLACEABLE PART	
								部品番号 PART NO.	数量 QTY
	4206983	VALVE; CONTROL (3/4)	0353200A3	1					
		コノ 部品番号ノ 構成部品ハ VALVE; CONTROL(1/4) カラ (4/4)ノ 部品ヲ 含ミマス。 This PART NO. consists of all parts shown in VALVE; CONTROL(1/4) to (4/4).							
23	94-2010	・PLUG		1					
24	970860	・O-RING		2					
25	4506430	・O-RING		6					
26	4506320	・O-RING		2					
32	0353211	・RING; BACK-UP		2					
33	0353212	・O-RING		2					
34	0353213	・PLUG		1					
35	0332936	・PLUG		1					
36	957366	・O-RING		1					
38	0238407	・POPPET		2					
39	4040288	・SPRING		4					
40	4028266	・RING; BACK-UP		4					
41	4028265	・O-RING		4					
42	955656	・O-RING		2					
43	0353214	・PLUG		2					
47	4040287	・POPPET		1					
48	0353218	・PLUG		1					
49	4037888	・O-RING		1					
50	0353219	・PLUG		1					
51	0353220	・POPPET		1					
52	0353221	・PLUG		1					
53	0353222	・SLEEVE		1					
54	0353223	・POPPET		1					
62	+++++	・NAME-PLATE		1	D				
63	+++++	・SCREW; DRIVE		4	D				
69	0353229	・SPRING		1					
75	0353233	・POPPET		1					
76	0353234	・SPRING		1					
77	0353235	・PLUG		1					
78	0225216	・PLUG		1					
79	4506418	・O-RING		1					



バルブ;コントロール (4/4)
VALVE;CONTROL (4/4)

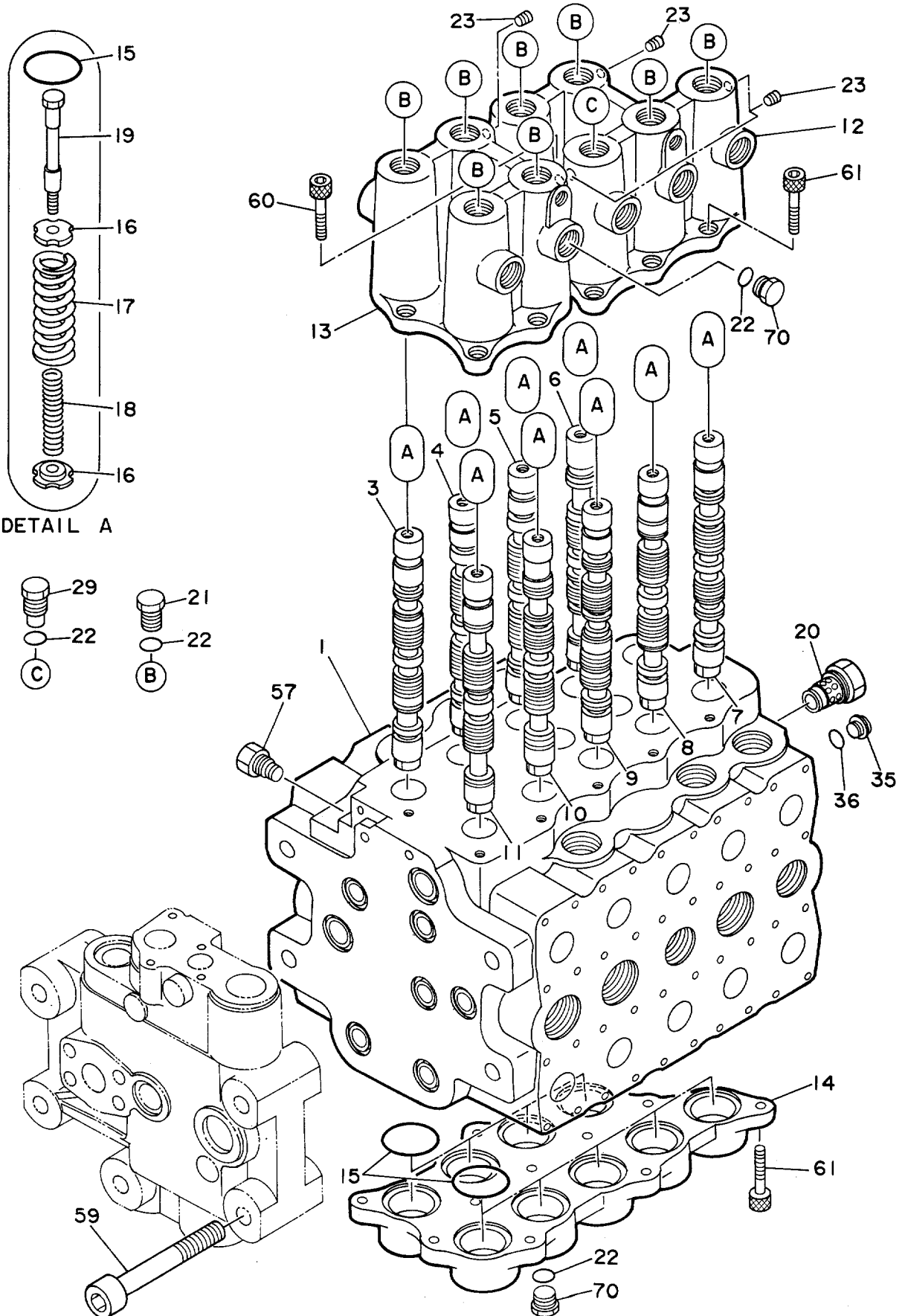
02001-02742

02745-02749

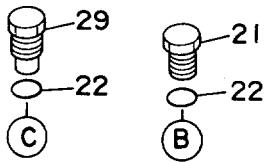
符号 ITEM	部品番号 PART NO.	部品名 PART NAME	or PART NAME CODE	数量 Q'TY	サービス コード S.C	適用号機 SERIAL NO.	互換性 ICA	代替部品 REPLACEABLE PART	
								部品番号 PART NO.	数量 Q'TY
	4206983	VALVE;CONTROL (4/4)	0353200A4	1					
		この部品番号の構成部品は VALVE;CONTROL(1/4) から (4/4) の部品を含みます。 This PART NO consists of all parts shown in VALVE;CONTROL(1/4) to (4/4).							
100	4236059	•HOUSING ASS'Y		1					
101	+++++	••HOUSING		1	D				
102	0111711	••POPPET		3					
103	0224410	••SPRING		3					
104	0353236	••PLUG		3					
105	0111715	••O-RING		3					
106	4236082	••VALVE;RELIEF		1					
107	4236083	••VALVE;RELIEF		1					
108	0353208	••VALVE;RELIEF		1					
109	+++++	••SPOOL		1	D				
110	0353237	••SPRING		1					
111	+++++	••PISTON		1	D				
112	0353238	••CAP		1					
113	955020	••O-RING		1					
114	+++++	••SPOOL		1	D				
115	0306003	••SEAT;SPRING		2					
116	0353239	••SPRING		1					
117	0306005	••END		1					
118	0353240	••CAP		1					
119	A810040	••O-RING		1					
120	0224408	••BOLT;SOCKET		2					
121	0289505	••PLUG		1					
122	0187104	••BOLT;SOCKET		2					
124	0309731	••PLUG		1					

バルブ ; コントロール (1/4)

VALVE ; CONTROL (1/4)



DETAIL A



バルブ ;コントロール (1/4)
VALVE;CONTROL (1/4)

02743-02744

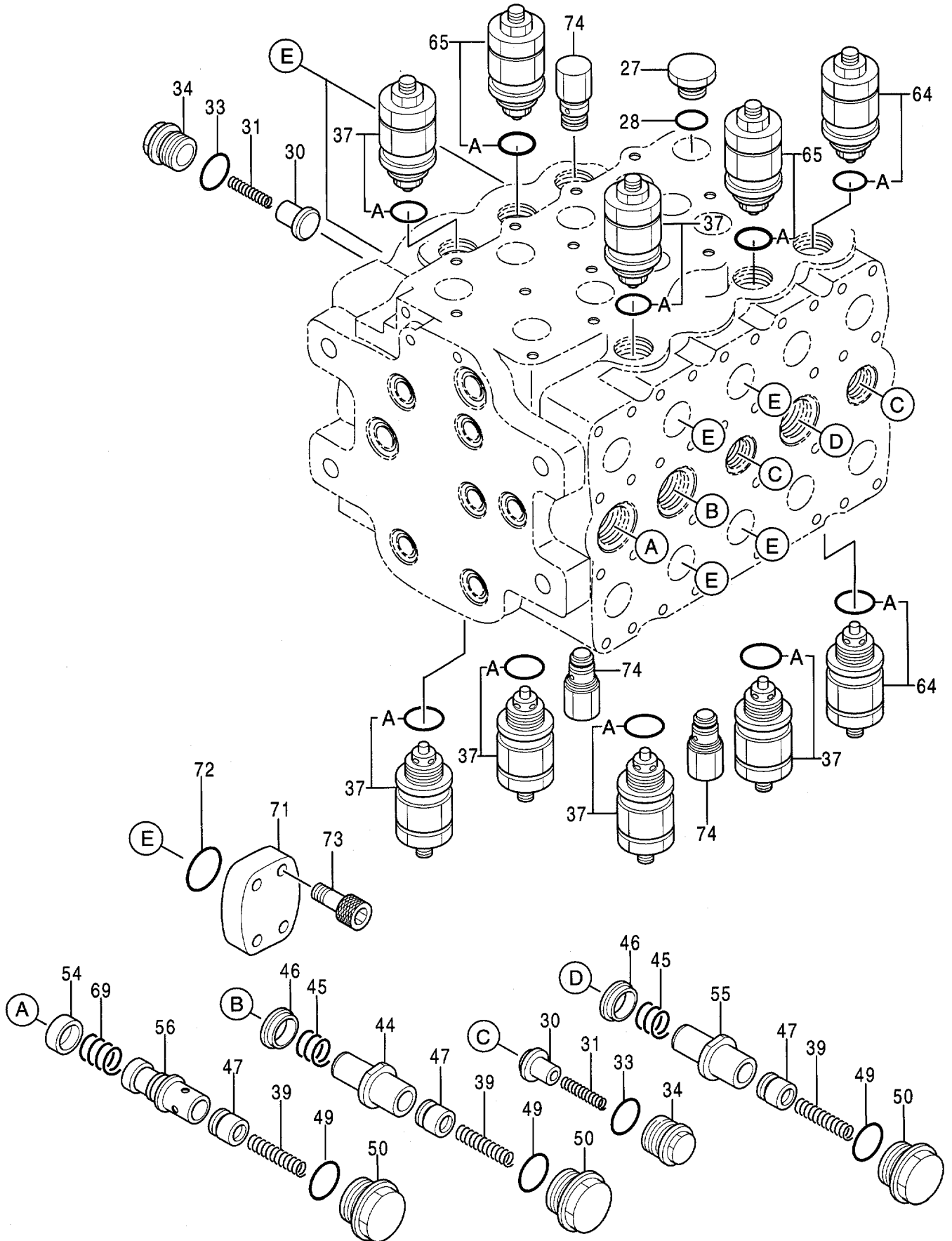
02750-03092

03113-03122

符号 ITEM	部品番号 PART NO.	部 品 名 PART NAME	or PART NAME CODE	数量 QTY	サービス コード S.C	適用号機 SERIAL NO.	互 換 性 ICA	代 替 部 品 REPLACEABLE PART	
								部品番号 PART NO.	数量 QTY
	4270513	VALVE;CONTROL (1/4)	0399500A1	1					
		コノ 部品番号ノ 構成部品ハ VALVE;CONTROL(1/4) カラ (4/4)ノ 部品ヲ 含ミマス。 This PART NO. consists of all parts shown in VALVE;CONTROL(1/4) to (4/4).							
1	++++++	•HOUSING		1	D				
3	++++++	•SPOOL		1	D				
4	++++++	•SPOOL		1	D				
5	++++++	•SPOOL		1	D				
6	++++++	•SPOOL		1	D				
7	++++++	•SPOOL		1	D				
8	++++++	•SPOOL		1	D				
9	++++++	•SPOOL		1	D				
10	++++++	•SPOOL		1	D				
11	++++++	•SPOOL		1	D				
12	0353201	•CAP		1					
13	0353202	•CAP		1					
14	0353203	•CAP		1					
15	A810055	•O-RING		18					
16	0353204	•SEAT;SPRING		18					
17	0353205	•SPRING		9					
18	0353206	•SPRING		9					
19	0353207	•END;SPOOL		9					
20	0353208	•VALVE;RELIEF		1					
21	0332914	•PLUG		8					
22	4509180	•O-RING		11					
23	94-2010	•PLUG		5					
29	0353209	•PLUG		1					
35	0332936	•PLUG		1					
36	957366	•O-RING		1					
57	0309712	•PLUG ASS'Y		1					
59	0353226	•BOLT;SOCKET		4					
60	0353227	•BOLT;SOCKET		1					
61	0353228	•BOLT;SOCKET		26					
70	0218608	•PLUG		2					

バルブ ; コントロール (2/4)

VALVE ; CONTROL (2/4)



バルブ ;コントロール (2/4)
VALVE;CONTROL (2/4)

02743-02744

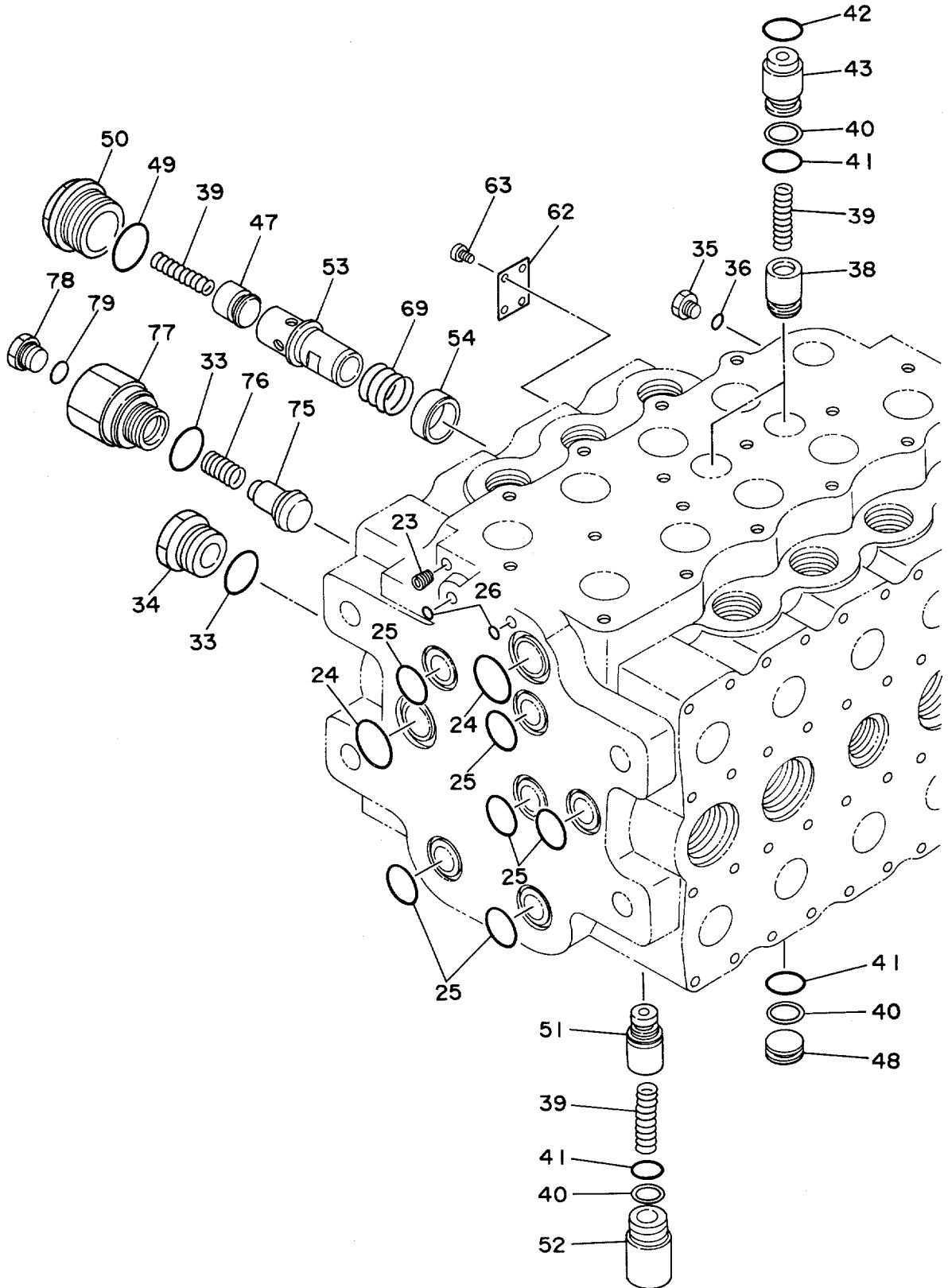
02750-03092

03113-03122

符号 ITEM	部品番号 PART NO.	部品名 PART NAME	or PART NAME CODE	数量 QTY	サービス コード S.C	適用号機 SERIAL NO.	互換性 ICA	代替部品 REPLACEABLE PART	
								部品番号 PART NO.	数量 QTY
	4270513	VALVE;CONTROL (2/4)	0399500B2	1					
		コノ 部品番号ノ 構成部品ハ VALVE;CONTROL(1/4) カラ (4/4)ノ 部品ヲ 含ミマス。 This PART NO. consists of all parts shown in VALVE;CONTROL(1/4) to (4/4).							
27	0309716	・PLUG		1					
28	4506424	・O-RING		1					
30	0353210	・POPPET		3					
31	0111712	・SPRING		3					
33	985098	・O-RING		3					
34	0384102	・PLUG		3					
37	4236079	・VALVE;RELIEF		6					
37A	4510188	・・O-RING		1	#				
39	4040288	・SPRING		3					
44	0399501	・SLEEVE		1					
45	0399502	・SPRING		2					
46	0399503	・POPPET		2					
47	4040287	・POPPET		3					
49	4037888	・O-RING		3					
50	0384105	・PLUG		3					
54	0399504	・POPPET		1					
55	0399505	・SLEEVE		1					
56	0399506	・SLEEVE		1					
64	4236080	・VALVE;RELIEF		2					
64A	4510188	・・O-RING		1	#				
65	4236081	・VALVE;RELIEF		2					
65A	4510188	・・O-RING		1	#				
69	0384111	・SPRING		1					
71	0353230	・FLANGE		6					
72	0353231	・O-RING		6					
73	0353232	・BOLT;SOCKET		24					
74	0224427	・VALVE		3					

バルブ ; コントロール (3/4)

VALVE ; CONTROL (3/4)



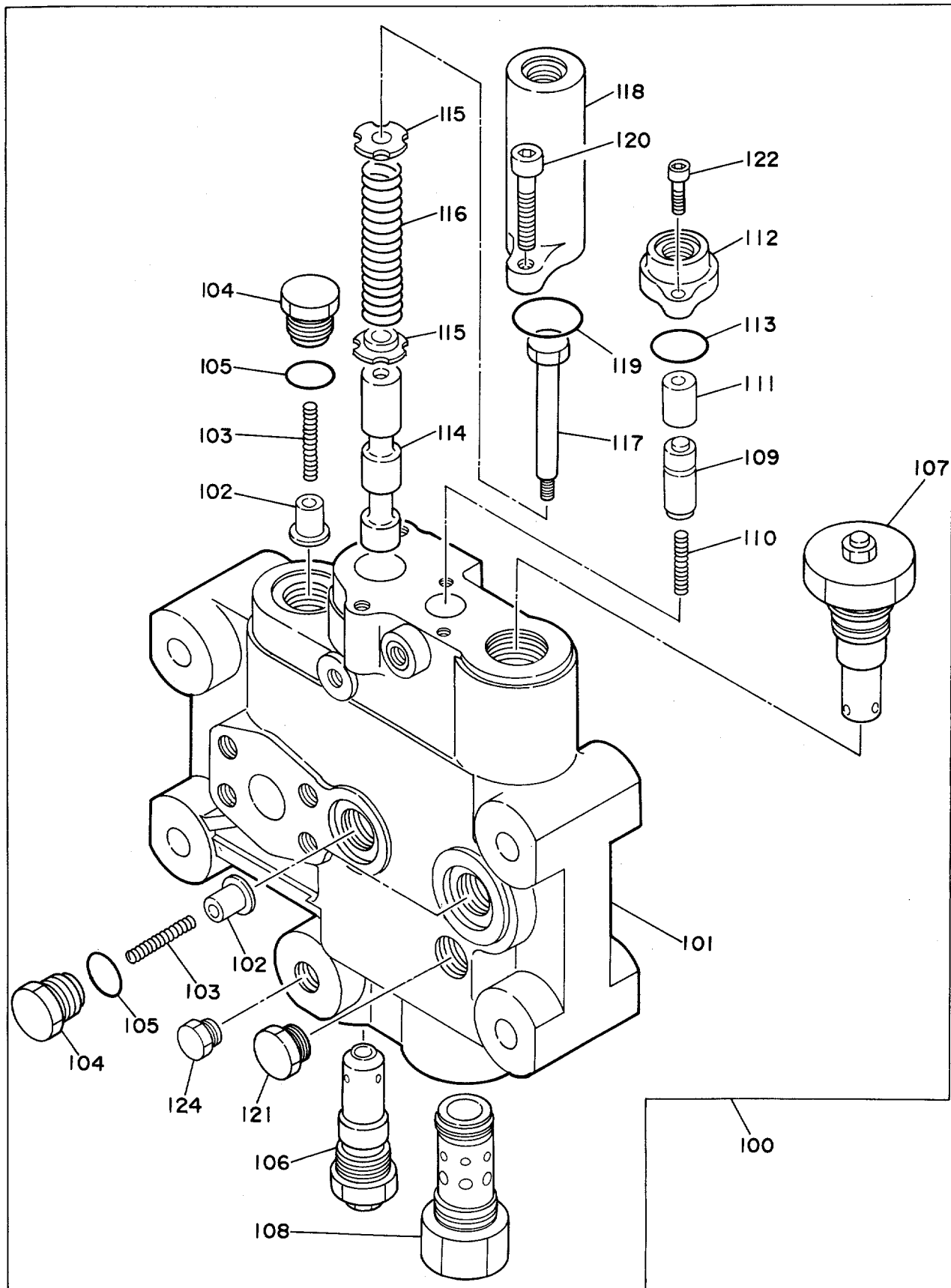
バルブ;コントロール (3/4)
VALVE;CONTROL (3/4)

02743-02744

02750-03092

03113-03122

符号 ITEM	部品番号 PART NO.	部品名 PART NAME	or PART NAME CODE	数量 QTY	サービス コード S.C	適用号機 SERIAL NO.	互換性 ICA	代替部品 REPLACEABLE PART	
								部品番号 PART NO.	数量 QTY
	4270513	VALVE;CONTROL (3/4)	0399500A3	1					
		この部品番号ノ構成部品ハ VALVE;CONTROL(1/4) カラ (4/4)ノ 部品ヲ 含ミマス。 This PART NO. consists of all parts shown in VALVE;CONTROL(1/4) to (4/4).							
23	94-2010	PLUG		1					
24	970860	•O-RING		2					
25	4506430	•O-RING		6					
26	4506320	•O-RING		2					
33	985098	•O-RING		2					
34	0384102	•PLUG		1					
35	0332936	•PLUG		1					
36	957366	•O-RING		1					
38	0238407	•POPPET		2					
39	4040288	•SPRING		4					
40	4028266	•RING;BACK-UP		4					
41	4028265	•O-RING		4					
42	955656	•O-RING		2					
43	0353214	•PLUG		2					
47	4040287	•POPPET		1					
48	0353218	•PLUG		1					
49	4037888	•O-RING		1					
50	0384105	•PLUG		1					
51	0353220	•POPPET		1					
52	0353221	•PLUG		1					
53	0399507	•SLEEVE		1					
54	0399504	•POPPET		1					
62	++++++	•NAME-PLATE		1	D				
63	++++++	•SCREW;DRIVE		4	D				
69	0384111	•SPRING		1					
75	0353233	•POPPET		1					
76	0353234	•SPRING		1					
77	0399508	•PLUG		1					
78	0225216	•PLUG		1					
79	4506418	•O-RING		1					



バルブ ;コントロール (4/4)
VALVE;CONTROL (4/4)

02743-02744

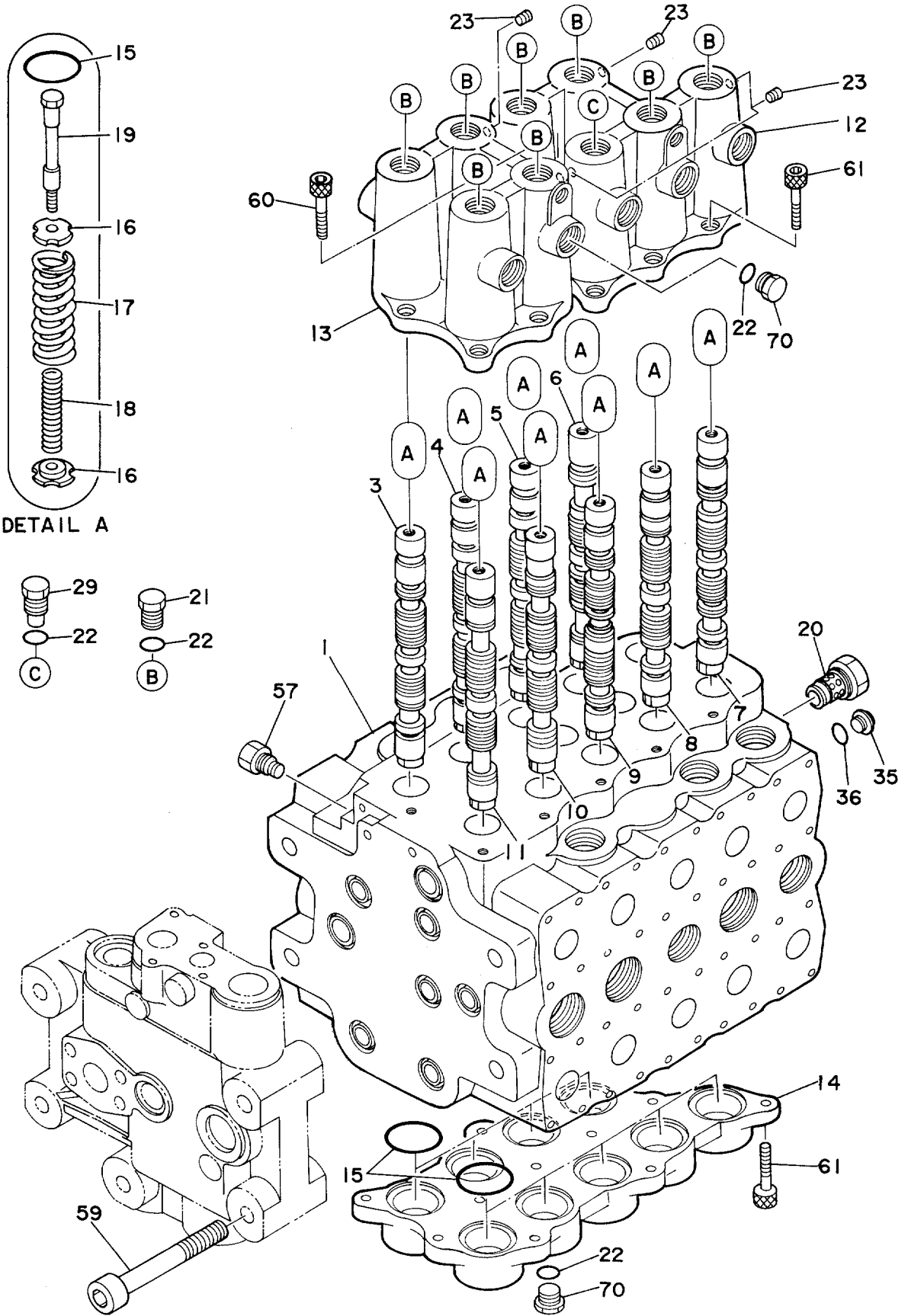
02750-03092

03113-03122

符号 ITEM	部品番号 PART NO.	部品名 PART NAME	or PART NAME CODE	数量 Q'TY	サービス コード S.C	適用号機 SERIAL NO.	互 換 性 ICA	代替部品 REPLACEABLE PART	
								部品番号 PART NO.	数量 Q'TY
	4270513	VALVE;CONTROL (4/4)	0399500A4	1					
		コノ 部品番号ノ 構成部品ハ VALVE;CONTROL(1/4) カラ (4/4)ノ 部品ヲ 含ミマス。 This PART NO. consists of all parts shown in VALVE;CONTROL (1/4) to (4/4).							
100	4236059	・HOUSING ASS'Y		1					
101	++++++	・HOUSING		1	D				
102	0111711	・POPPET		3					
103	0224410	・SPRING		3					
104	0353236	・PLUG		3					
105	0111715	・O-RING		3					
106	4236082	・VALVE;RELIEF		1					
107	4236083	・VALVE;RELIEF		1					
108	0353208	・VALVE;RELIEF		1					
109	++++++	・SPOOL		1	D				
110	0353237	・SPRING		1					
111	++++++	・PISTON		1	D				
112	0353238	・CAP		1					
113	955020	・O-RING		1					
114	++++++	・SPOOL		1	D				
115	0306003	・SEAT;SPRING		2					
116	0353239	・SPRING		1					
117	0306005	・END		1					
118	0353240	・CAP		1					
119	A810040	・O-RING		1					
120	0224408	・BOLT;SOCKET		2					
121	0289505	・PLUG ASS'Y		1					
122	0187104	・BOLT;SOCKET		2					
124	0309731	・PLUG ASS'Y		1					

バルブ ; コントロール (1/4)

VALVE ; CONTROL (1/4)



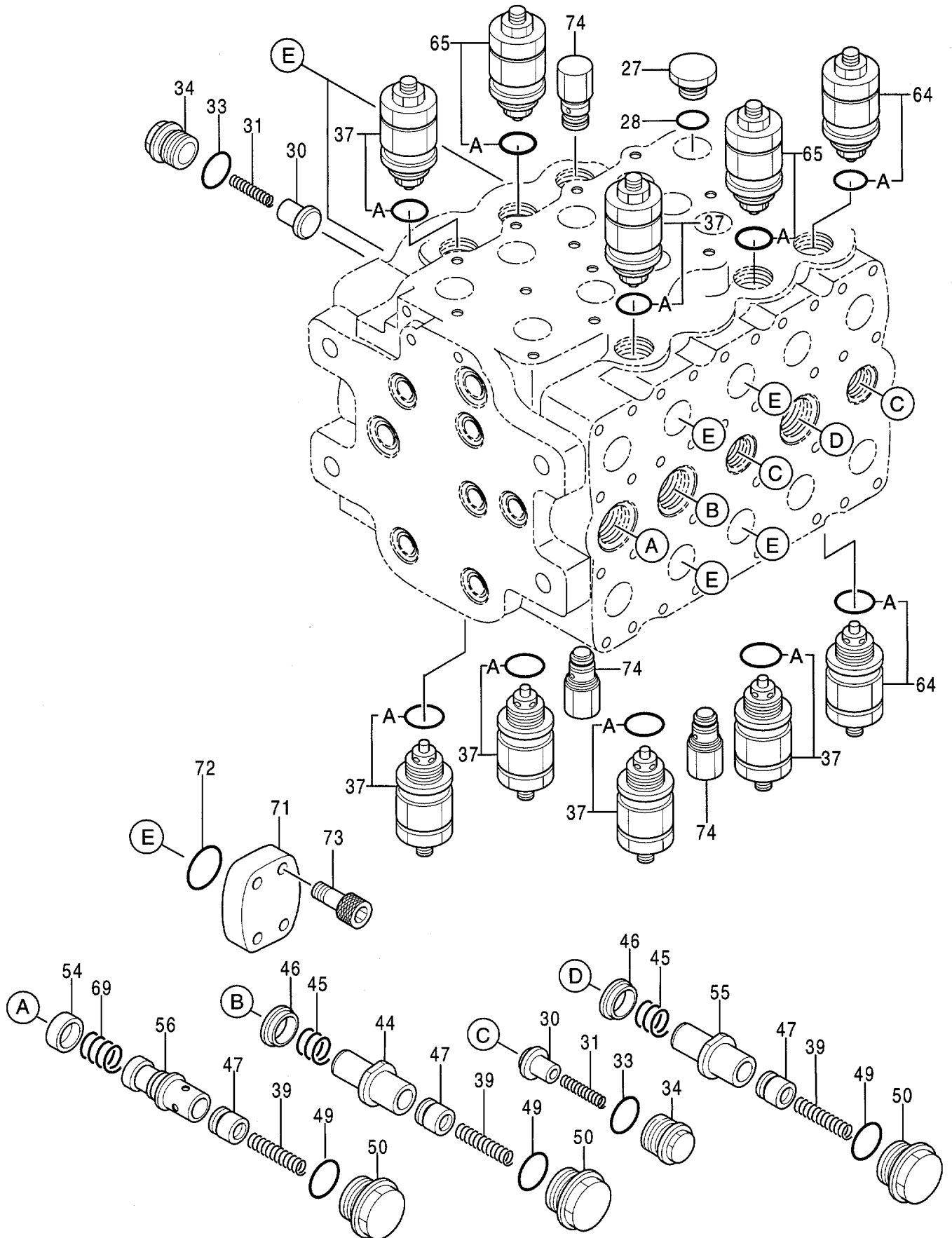
バルブ;コントロール (1/4)
VALVE;CONTROL (1/4)

03093-03112, 03123-03132

03143-03152, 03173-03182

符号 ITEM	部品番号 PART NO.	部品名 PART NAME	or PART NAME CODE	数量 QTY	サービス コード S.C	適用号機 SERIAL NO.	互換性 ICA	代替部品 REPLACEABLE PART	
								部品番号 PART NO.	数量 QTY
	4292533	VALVE;CONTROL (1/4)	0425000A1	1					
		コノ部品番号ノ構成部品ハ VALVE;CONTROL(1/4) カラ (4/4)ノ 部品ヲ 含ミマス。 This PART NO. consists of all parts shown in VALVE;CONTROL(1/4) to (4/4).							
1	+++++	・HOUSING		1	D				
3	+++++	・SPOOL		1	D				
4	+++++	・SPOOL		1	D				
5	+++++	・SPOOL		1	D				
6	+++++	・SPOOL		1	D				
7	+++++	・SPOOL		1	D				
8	+++++	・SPOOL		1	D				
9	+++++	・SPOOL		1	D				
10	+++++	・SPOOL		1	D				
11	+++++	・SPOOL		1	D				
12	0353201	・CAP		1					
13	0353202	・CAP		1					
14	0353203	・CAP		1					
15	A810055	・O-RING		18					
16	0353204	・SEAT;SPRING		18					
17	0353205	・SPRING		9					
18	0353206	・SPRING		9					
19	0353207	・END;SPOOL		9					
20	0353208	・VALVE;RELIEF		1					
21	0332914	・PLUG		8					
22	4509180	・O-RING		11					
23	94-2010	・PLUG		5					
29	0353209	・PLUG		1					
35	0332936	・PLUG		1					
36	957366	・O-RING		1					
57	0309712	・PLUG ASS'Y		1					
59	0353226	・BOLT;SOCKET		4					
60	0353227	・BOLT;SOCKET		1					
61	0353228	・BOLT;SOCKET		26					
70	0218608	・PLUG		2					

バルブ ; コントロール (2/4)
 VALVE ; CONTROL (2/4)



バルブ;コントロール (2/4)
VALVE;CONTROL (2/4)

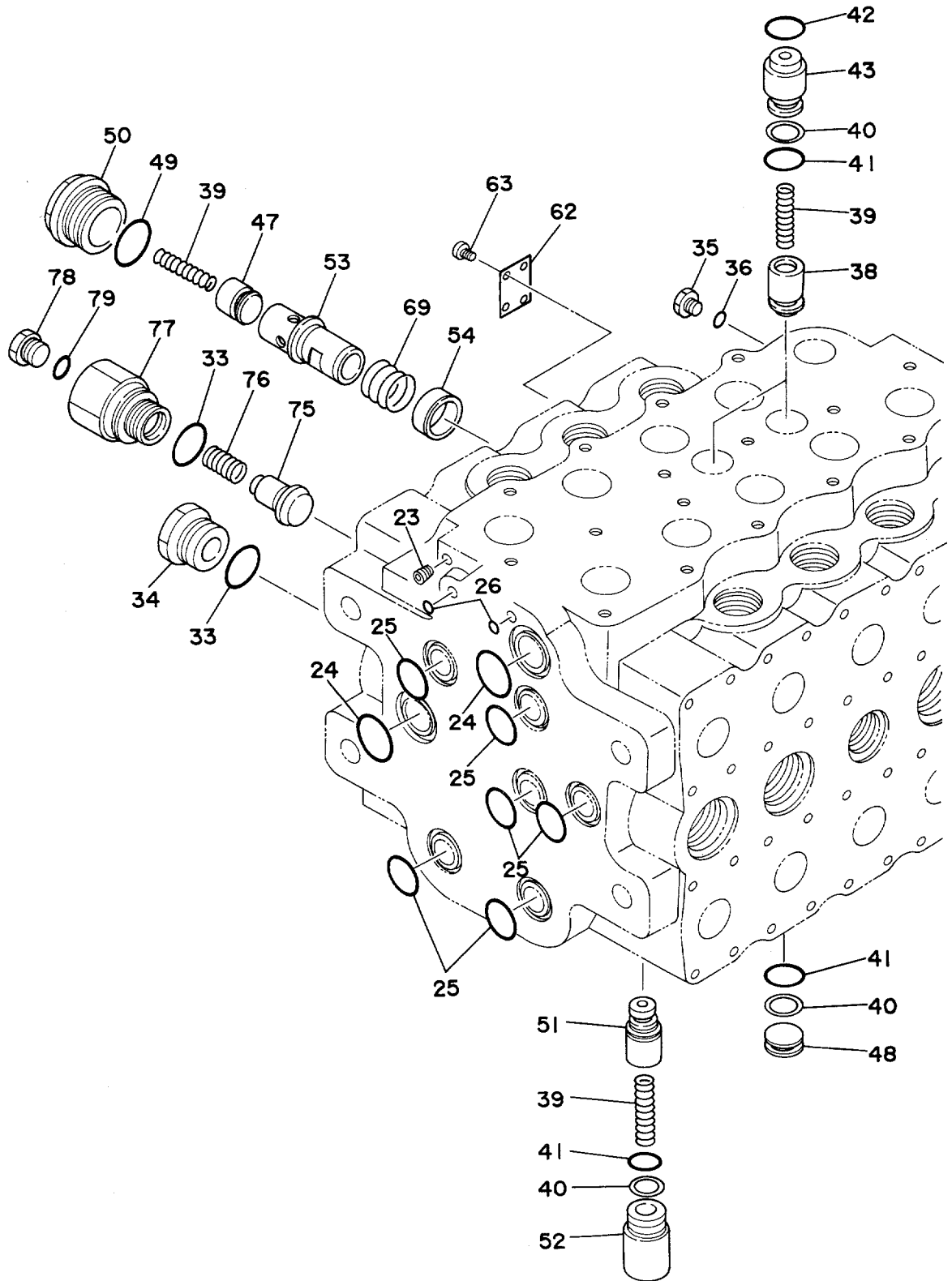
03093-03112, 03123-03132

03143-03152, 03173-03182

符号 ITEM	部品番号 PART NO.	部品名 PART NAME	or PART NAME CODE	数量 QTY	サービス コード S.C	適用号機 SERIAL NO.	互換性 ICA	代替部品 REPLACEABLE PART	
								部品番号 PART NO.	数量 QTY
	4292533	VALVE;CONTROL (2/4)	0425000B2	1					
		この部品番号/構成部品は VALVE;CONTROL(1/4) から (4/4) の部品を含みます。 This PART NO. consists of all parts shown in VALVE;CONTROL(1/4) to (4/4).							
27	0309716	・PLUG		1					
28	4506424	・O-RING		1					
30	0353210	・POPPET		3					
31	0111712	・SPRING		3					
33	985098	・O-RING		3					
34	0384102	・PLUG		3					
37	4236079	・VALVE;RELIEF		6					
37A	4510188	・・O-RING		1	#				
39	4040288	・SPRING		3					
44	0399501	・SLEEVE		1					
45	0399502	・SPRING		2					
46	0399503	・POPPET		2					
47	4040287	・POPPET		3					
49	4037888	・O-RING		3					
50	0384105	・PLUG		3					
54	0399504	・POPPET		1					
55	0399505	・SLEEVE		1					
56	0399506	・SLEEVE		1					
64	4236080	・VALVE;RELIEF		2					
64A	4510188	・・O-RING		1	#				
65	4236081	・VALVE;RELIEF		2					
65A	4510188	・・O-RING		1	#				
69	0384111	・SPRING		1					
71	0353230	・FLANGE		6					
72	0353231	・O-RING		6					
73	0353232	・BOLT;SOCKET		24					
74	0224427	・VALVE		3					

バルブ ; コントロール (3/4)

VALVE ; CONTROL (3/4)

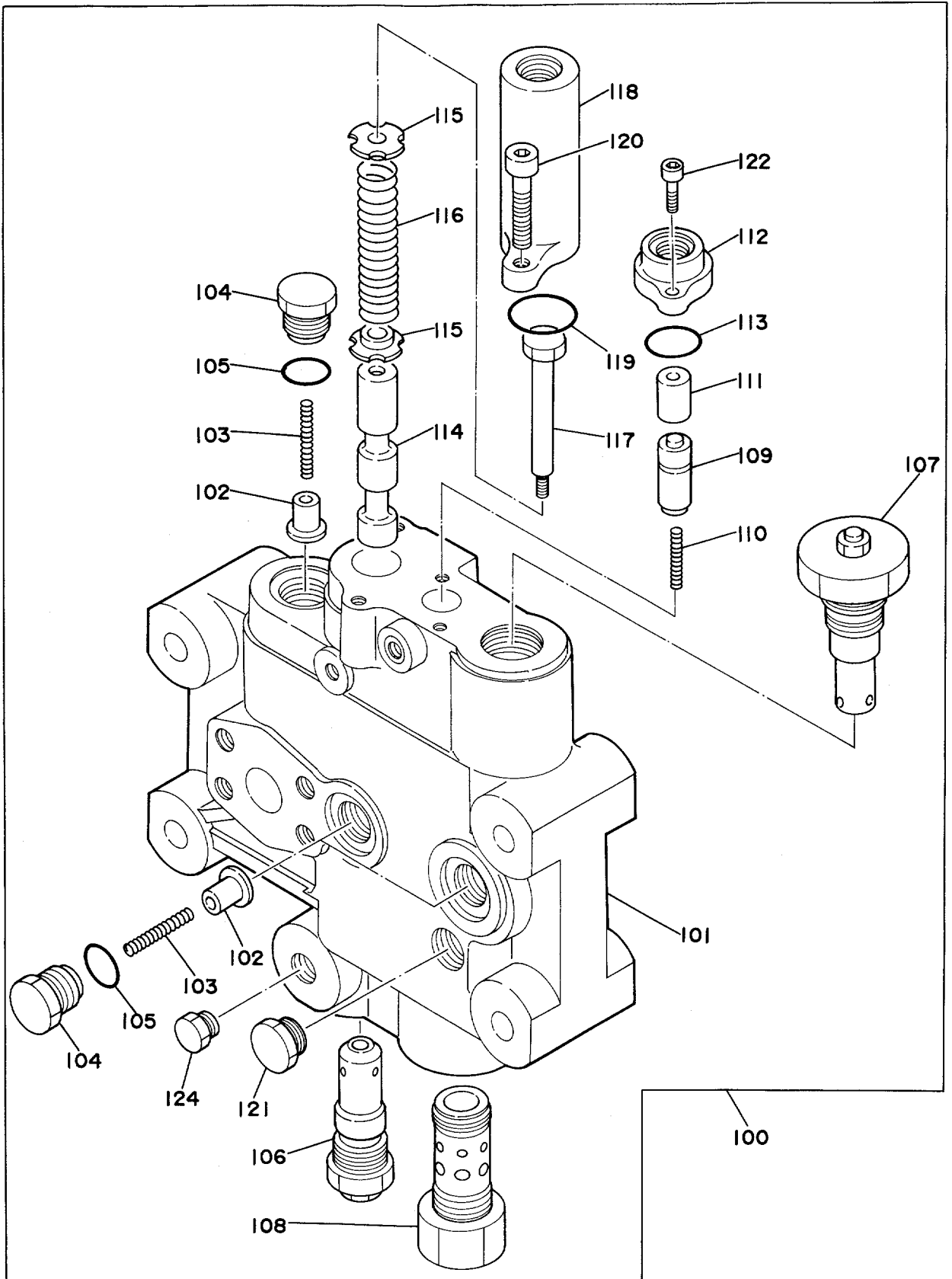


バルブ ;コントロール (3/4)
VALVE;CONTROL (3/4)

03093-03112, 03123-03132

03143-03152, 03173-03182

符号 ITEM	部品番号 PART NO.	部品名 PART NAME	or PART NAME CODE	数量 Q'TY	サービス コード S.C	適用号機 SERIAL NO.	互換性 ICA	代替部品 REPLACEABLE PART	
								部品番号 PART NO.	数量 Q'TY
	4292533	VALVE;CONTROL (3/4)	0425000A3	1					
		コノ 部品番号ノ 構成部品ハ VALVE;CONTROL(1/4) カラ (4/4)ノ 部品ヲ 含ミマス This PART NO. consists of all parts shown in VALVE;CONTROL(1/4) to (4/4).							
23	94-2010	PLUG		1					
24	970860	・O-RING		2					
25	4506430	・O-RING		6					
26	4506320	・O-RING		2					
33	985098	・O-RING		2					
34	0384102	・PLUG		1					
35	0332936	・PLUG		1					
36	957366	・O-RING		1					
38	0238407	・POPPET		2					
39	4040288	・SPRING		4					
40	4028266	・RING;BACK-UP		4					
41	4028265	・O-RING		4					
42	955656	・O-RING		2					
43	0353214	・PLUG		2					
47	4040287	・POPPET		1					
48	0353218	・PLUG		1					
49	4037888	・O-RING		1					
50	0384105	・PLUG		1					
51	0353220	・POPPET		1					
52	0353221	・PLUG		1					
53	0399507	・SLEEVE		1					
54	0399504	・POPPET		1					
62	++++++	・NAME-PLATE		1	D				
63	++++++	・SCREW;DRIVE		4	D				
69	0384111	・SPRING		1					
75	0353233	・POPPET		1					
76	0353234	・SPRING		1					
77	0399508	・PLUG		1					
78	0225216	・PLUG		1					
79	4506418	・O-RING		1					



バルブ;コントロール (4/4)
VALVE;CONTROL (4/4)

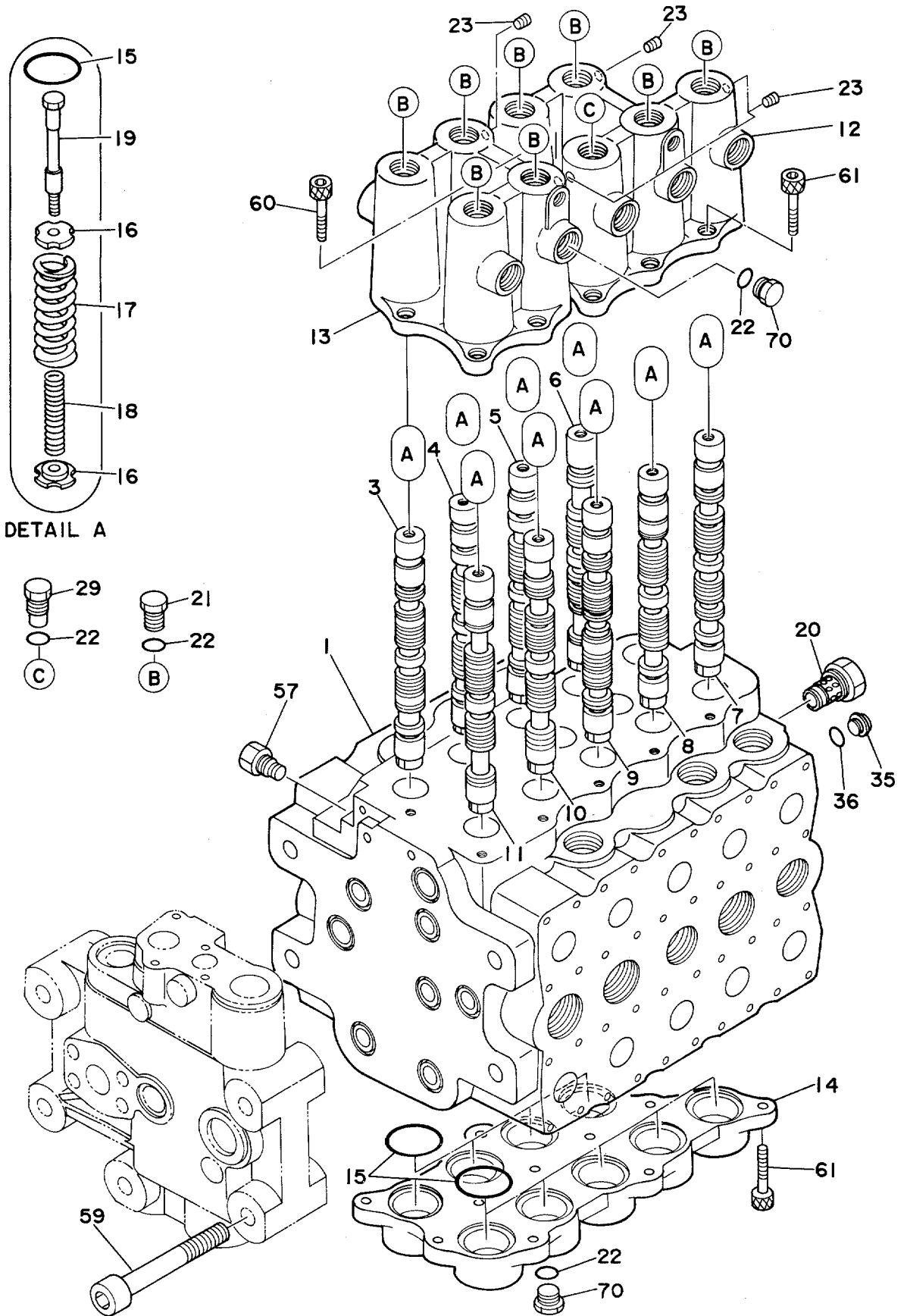
03093-03112, 03123-03132

03143-03152, 03173-03182

符号 ITEM	部品番号 PART NO.	部品名 PART NAME	or PART NAME CODE	数量 Q'TY	サービス コード S.C	適用号機 SERIAL NO.	互換性 ICA	代替部品 REPLACEABLE PART	
								部品番号 PART NO.	数量 Q'TY
	4292533	VALVE;CONTROL (4/4)	0425000A4	1					
		この部品番号ノ構成部品ハ VALVE;CONTROL(1/4) カラ (4/4)ノ 部品ヲ 含ミマス。 This PART NO. consists of all parts shown in VALVE;CONTROL(1/4) to (4/4).							
100	4236059	・HOUSING ASS'Y		1					
101	++++++	・HOUSING		1	D				
102	0111711	・POPPET		3					
103	0224410	・SPRING		3					
104	0353236	・PLUG		3					
105	0111715	・O-RING		3					
106	4236082	・VALVE;RELIEF		1					
107	4236083	・VALVE;RELIEF		1					
108	0353208	・VALVE;RELIEF		1					
109	++++++	・SPOOL		1	D				
110	0353237	・SPRING		1					
111	++++++	・PISTON		1	D				
112	0353238	・CAP		1					
113	955020	・O-RING		1					
114	++++++	・SPOOL		1	D				
115	0306003	・SEAT;SPRING		2					
116	0353239	・SPRING		1					
117	0306005	・END		1					
118	0353240	・CAP		1					
119	A810040	・O-RING		1					
120	0224408	・BOLT;SOCKET		2					
121	0289505	・PLUG ASS'Y		1					
122	0187104	・BOLT;SOCKET		2					
124	0309731	・PLUG ASS'Y		1					

バルブ ; コントロール (1/4)

VALVE ; CONTROL (1/4)



バルブ;コントロール (1/4)
VALVE;CONTROL (1/4)

03133-03142

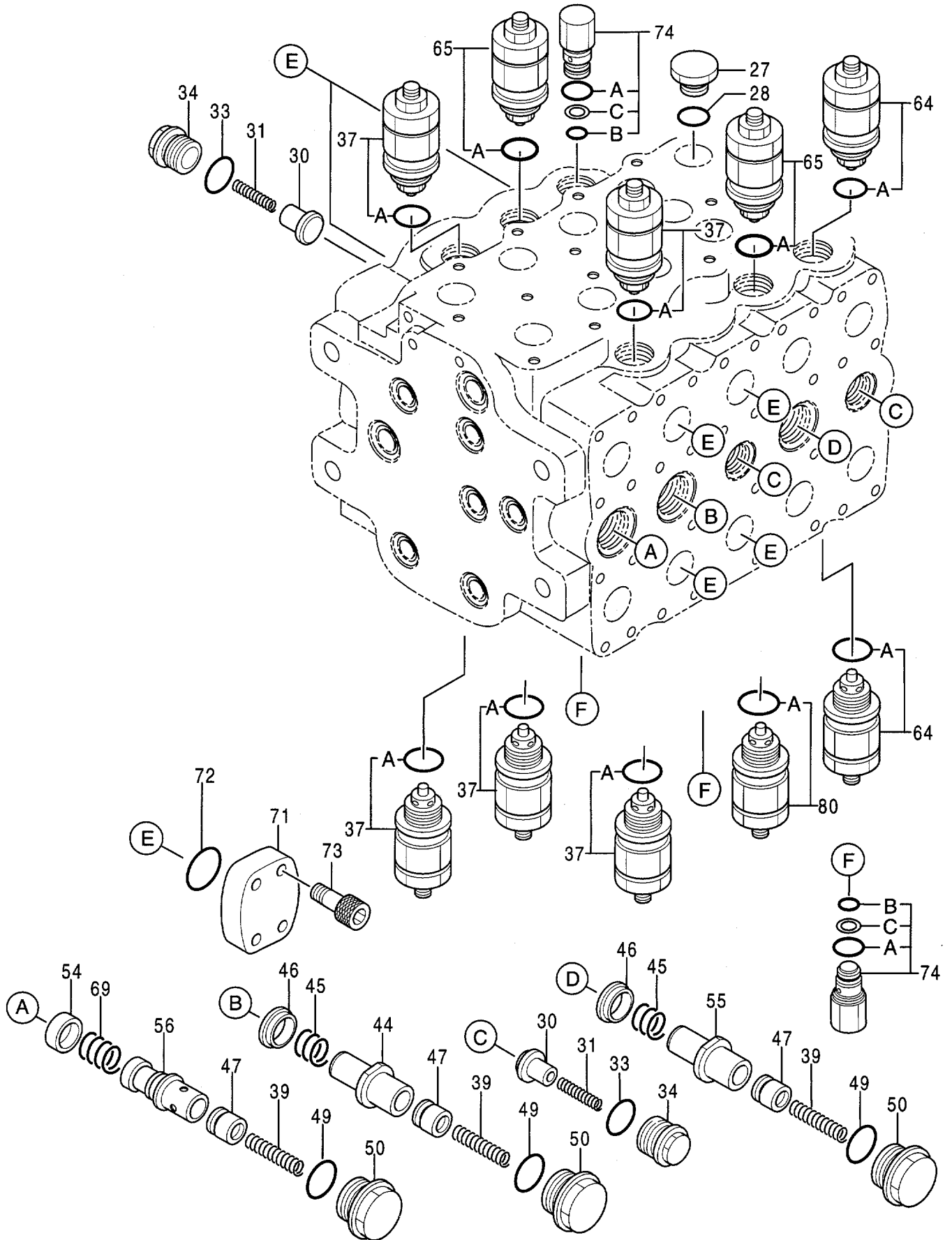
03153-03172

03183-

符号 ITEM	部品番号 PART NO.	部品名 PART NAME	or PART NAME CODE	数量 Q'TY	サービス コード S.C	適用号機 SERIAL NO.	互換性 ICA	代替部品 REPLACEABLE PART	
								部品番号 PART NO.	数量 Q'TY
	4296334	VALVE;CONTROL (1/4)	0433600A1	1					
		この部品番号の構成部品は VALVE;CONTROL(1/4) から (4/4) の部品を含みます。 This PART NO. consists of all parts shown in VALVE;CONTROL(1/4) to (4/4).							
1	++++++	•HOUSING		1	D				
3	++++++	•SPOOL		1	D				
4	++++++	•SPOOL		1	D				
5	++++++	•SPOOL		1	D				
6	++++++	•SPOOL		1	D				
7	++++++	•SPOOL		1	D				
8	++++++	•SPOOL		1	D				
9	++++++	•SPOOL		1	D				
10	++++++	•SPOOL		1	D				
11	++++++	•SPOOL		1	D				
12	0353201	•CAP		1					
13	0353202	•CAP		1					
14	0353203	•CAP		1					
15	A810055	•O-RING		18					
16	0353204	•SEAT;SPRING		18					
17	0353205	•SPRING		9					
18	0353206	•SPRING		9					
19	0353207	•END;SPOOL		9					
20	0353208	•VALVE;RELIEF		1					
21	0332914	•PLUG		8					
22	4509180	•O-RING		11					
23	94-2010	•PLUG		5					
29	0353209	•PLUG		1					
35	0332936	•PLUG		1					
36	957366	•O-RING		1					
57	0309712	•PLUG ASS'Y		1					
59	0353226	•BOLT;SOCKET		4					
60	0353227	•BOLT;SOCKET		1					
61	0353228	•BOLT;SOCKET		26					
70	0218608	•PLUG		2					

バルブ ; コントロール (2/4)

VALVE ; CONTROL (2/4)



バルブ;コントロール (2/4)
VALVE;CONTROL (2/4)

03133-03142

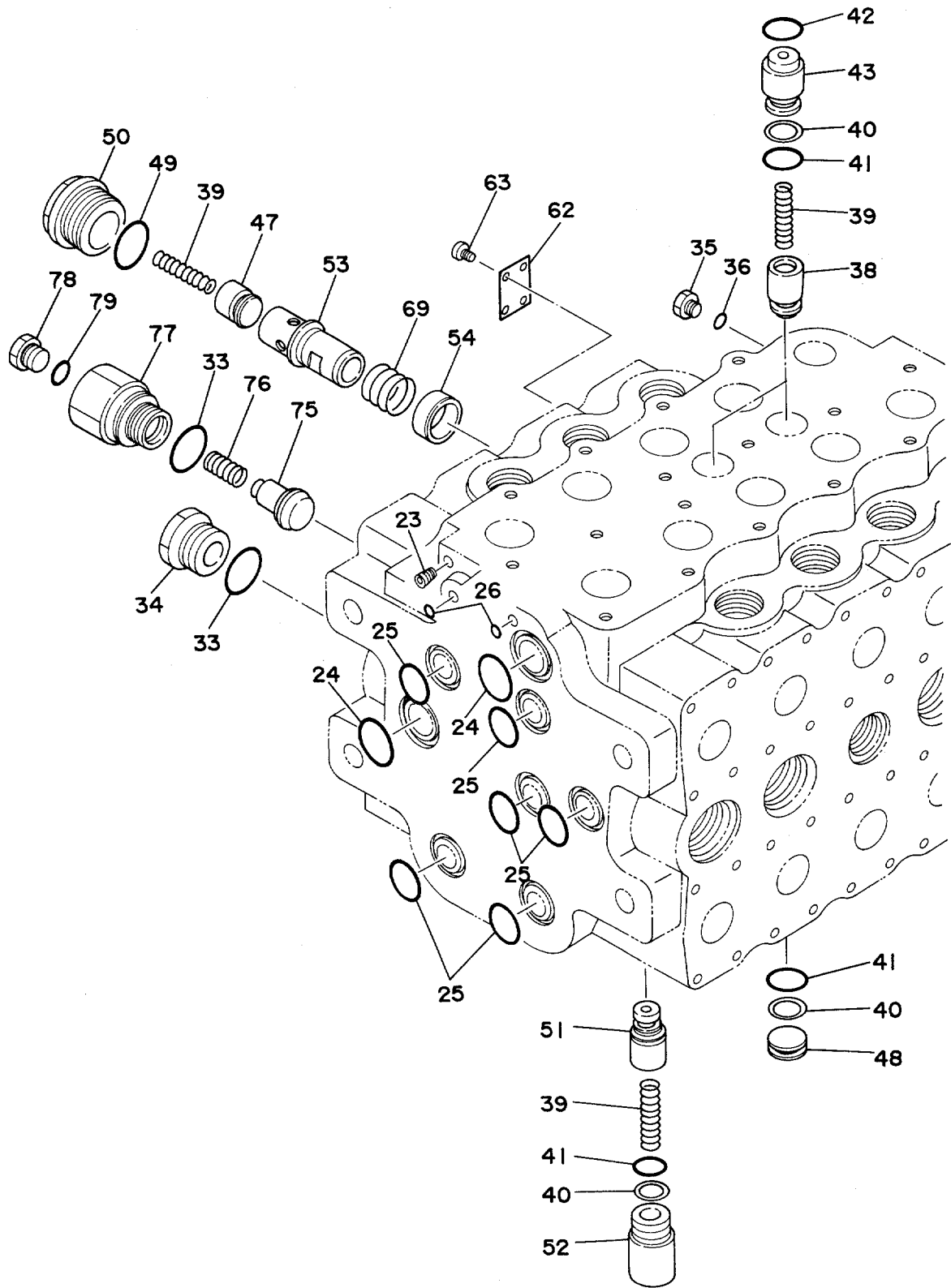
03153-03172

03183-

符号 ITEM	部品番号 PART NO.	部品名 PART NAME	or PART NAME CODE	数量 QTY	サービス コード S.C	適用号機 SERIAL NO.	互換性 ICA	代替部品 REPLACEABLE PART	
								部品番号 PART NO.	数量 QTY
	4296334	VALVE;CONTROL (2/4)	0433600B2	1					
		この部品番号の構成部品は VALVE;CONTROL(1/4) から (4/4) の部品を含みます。 This PART NO. consists of all parts shown in VALVE;CONTROL(1/4) to (4/4).							
27	0309716	・PLUG		1					
28	4506424	・O-RING		1					
30	0353210	・POPPET		3					
31	0111712	・SPRING		3					
33	985098	・O-RING		3					
34	0384102	・PLUG		3					
37	4236079	・VALVE;RELIEF		5					
37A	4510188	・・O-RING		1	#				
39	4040288	・SPRING		3					
44	0399501	・SLEEVE		1					
45	0399502	・SPRING		2					
46	0399503	・POPPET		2		-03382	I	4314111	2
46	4314111	・POPPET		2	#	03383-			
47	4040287	・POPPET		3					
49	4037888	・O-RING		3					
50	0384105	・PLUG		3					
54	0399504	・POPPET		1					
55	0399505	・SLEEVE		1					
56	0399506	・SLEEVE		1					
64	4236080	・VALVE;RELIEF		2		-03901	I	4326630	2
64	4326630	・VALVE;RELIEF		2	#	03902-			
64A	4510188	・・O-RING		1	#				
65	4297051	・VALVE;RELIEF		2					
65A	4510188	・・O-RING		1	#				
69	0384111	・SPRING		1					
71	0353230	・FLANGE		6					
72	0353231	・O-RING		6					
73	0353232	・BOLT;SOCKET		24					
74	0224427	・VALVE		3			I	4351048	3
74	4351048	・VALVE		3	#S		I	4359874	3
74	4359874	・VALVE		3	#S				
74A	0111809	・・O-RING		1	#S				
74B	4506418	・・O-RING		1	#S				
74C	4033725	・・RING;BACK-UP		1	#S				
80	4297052	・VALVE;RELIEF		1					
80A	4510188	・・O-RING		1	#				

バルブ ; コントロール (3/4)

VALVE ; CONTROL (3/4)



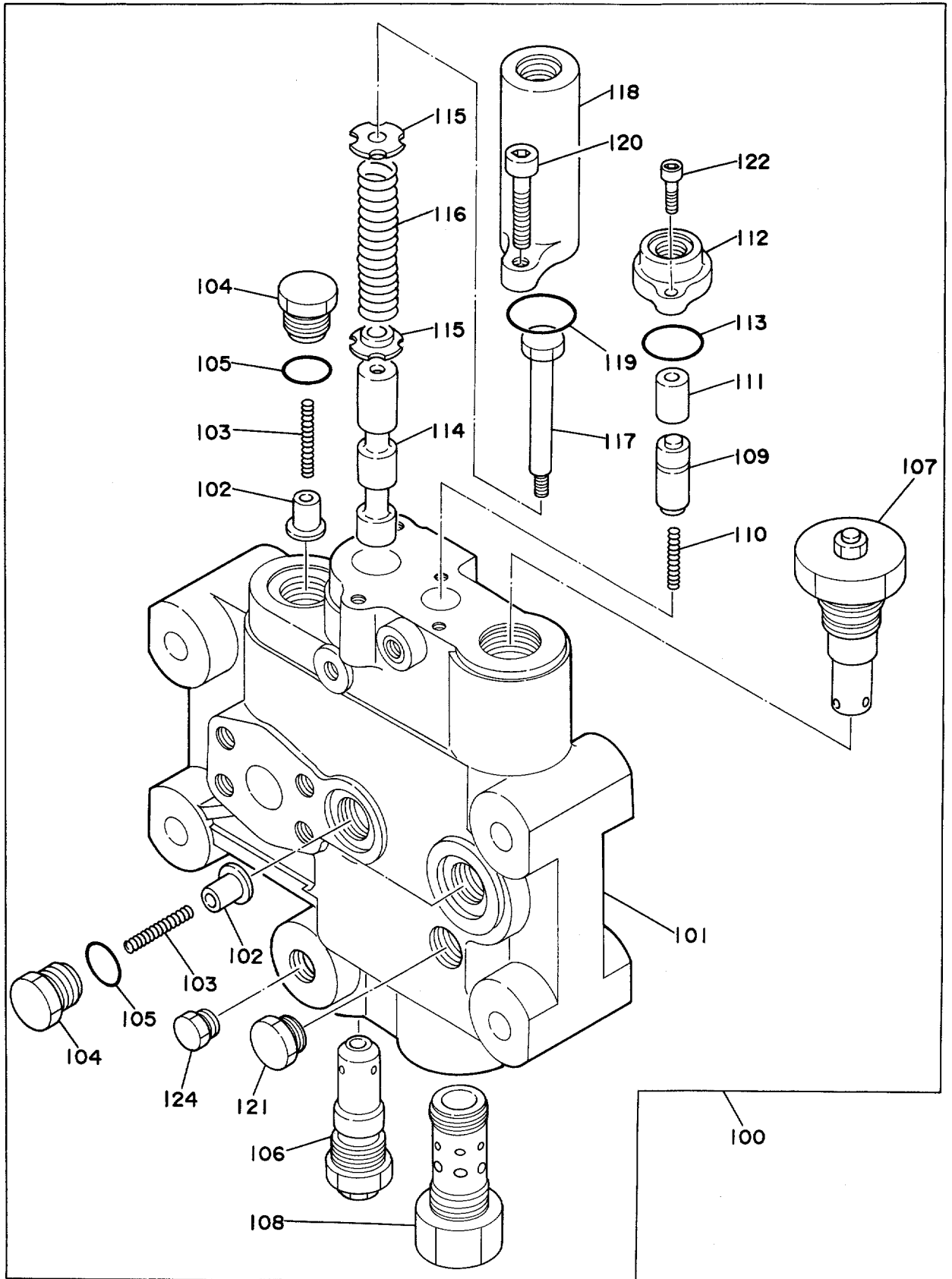
バルブ ;コントロール (3/4)
VALVE;CONTROL (3/4)

03133-03142

03153-03172

03183-

符号 ITEM	部品番号 PART NO.	部 品 名 PART NAME	or PART NAME CODE	数量 Q'TY	サービ ス コード S.C	適用号機 SERIAL NO.	互 換 性 ICA	代 替 部 品 REPLACEABLE PART	
								部品番号 PART NO.	数量 Q'TY
	4296334	VALVE;CONTROL (3/4)	0433600A3	1					
		コノ 部品番号ノ 構成部品ハ VALVE;CONTROL(1/4) カラ (4/4)ノ 部品ヲ 含ミマス。 This PART NO consists of all parts shown in VALVE;CONTROL(1/4) to (4/4).							
23	94-2010	PLUG		1					
24	970860	•O-RING		2					
25	4506430	•O-RING		6					
26	4506320	•O-RING		2					
33	985098	•O-RING		2					
34	0384102	•PLUG		1					
35	0332936	•PLUG		1					
36	957366	•O-RING		1					
38	0238407	•POPPET		2					
39	4040288	•SPRING		4					
40	4028266	•RING;BACK-UP		4					
41	4028265	•O-RING		4					
42	955656	•O-RING		2					
43	0353214	•PLUG		2					
47	4040287	•POPPET		1					
48	0353218	•PLUG		1					
49	4037888	•O-RING		1					
50	0384105	•PLUG		1					
51	0353220	•POPPET		1					
52	0353221	•PLUG		1					
53	0399507	•SLEEVE		1					
54	0399504	•POPPET		1					
62	+++++	•NAME-PLATE		1	D				
63	+++++	•SCREW;DRIVE		4	D				
69	0384111	•SPRING		1					
75	0353233	•POPPET		1					
76	0353234	•SPRING		1					
77	0399508	•PLUG		1					
78	0225216	•PLUG		1					
79	4506418	•O-RING		1					



バルブ ;コントロール (4/4)
VALVE;CONTROL (4/4)

03133-03142

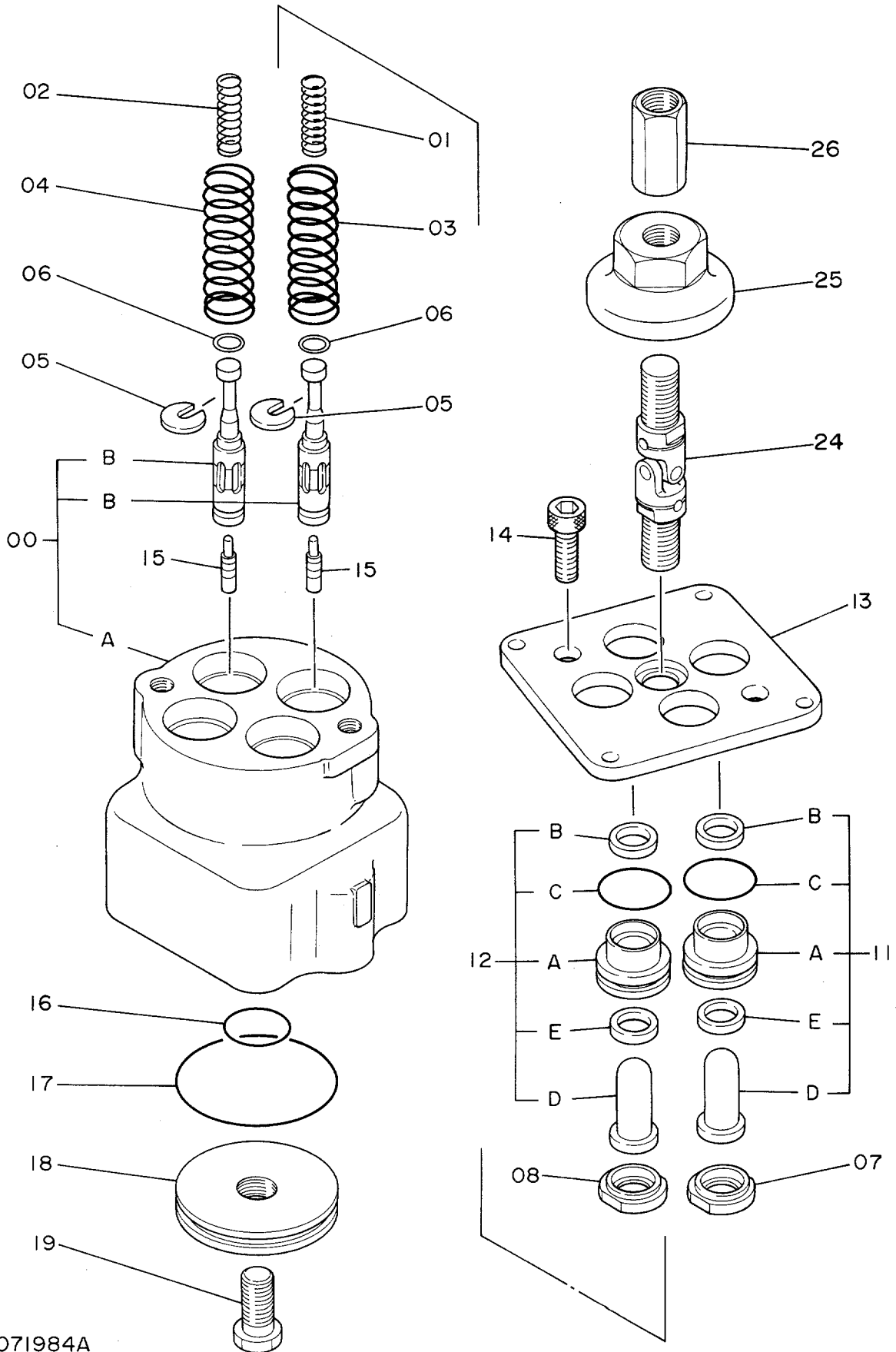
03153-03172

03183-

符号 ITEM	部品番号 PART NO.	部品名 PART NAME	or PART NAME CODE	数量 QTY	サービス コード S.C	適用号機 SERIAL NO.	互換性 ICA	代替部品 REPLACEABLE PART	
								部品番号 PART NO.	数量 QTY
	4296334	VALVE;CONTROL (4/4)	0433600A4	1					
		この部品番号ノ構成部品ハ VALVE;CONTROL(1/4) カラ (4/4)ノ 部品ヲ 含ミマス。 This PART NO. consists of all parts shown in VALVE;CONTROL(1/4) to (4/4).							
100	4236059	・HOUSING ASS'Y		1					
101	+++++++	・・HOUSING		1	D				
102	0111711	・・POPPET		3					
103	0224410	・・SPRING		3					
104	0353236	・・PLUG		3					
105	0111715	・・O-RING		3					
106	4236082	・・VALVE;RELIEF		1					
107	4236083	・・VALVE;RELIEF		1					
108	0353208	・・VALVE;RELIEF		1					
109	+++++++	・・SPOOL		1	D				
110	0353237	・・SPRING		1					
111	+++++++	・・PISTON		1	D				
112	0353238	・・CAP		1					
113	955020	・・O-RING		1					
114	+++++++	・・SPOOL		1	D				
115	0306003	・・SEAT;SPRING		2					
116	0353239	・・SPRING		1					
117	0306005	・・END		1					
118	0353240	・・CAP		1					
119	A810040	・・O-RING		1					
120	0224408	・・BOLT;SOCKET		2					
121	0289505	・・PLUG ASS'Y		1					
122	0187104	・・BOLT;SOCKET		2					
124	0309731	・・PLUG ASS'Y		1					

067A

バルブ ; パイロット
VALVE ; PILOT



9071984A

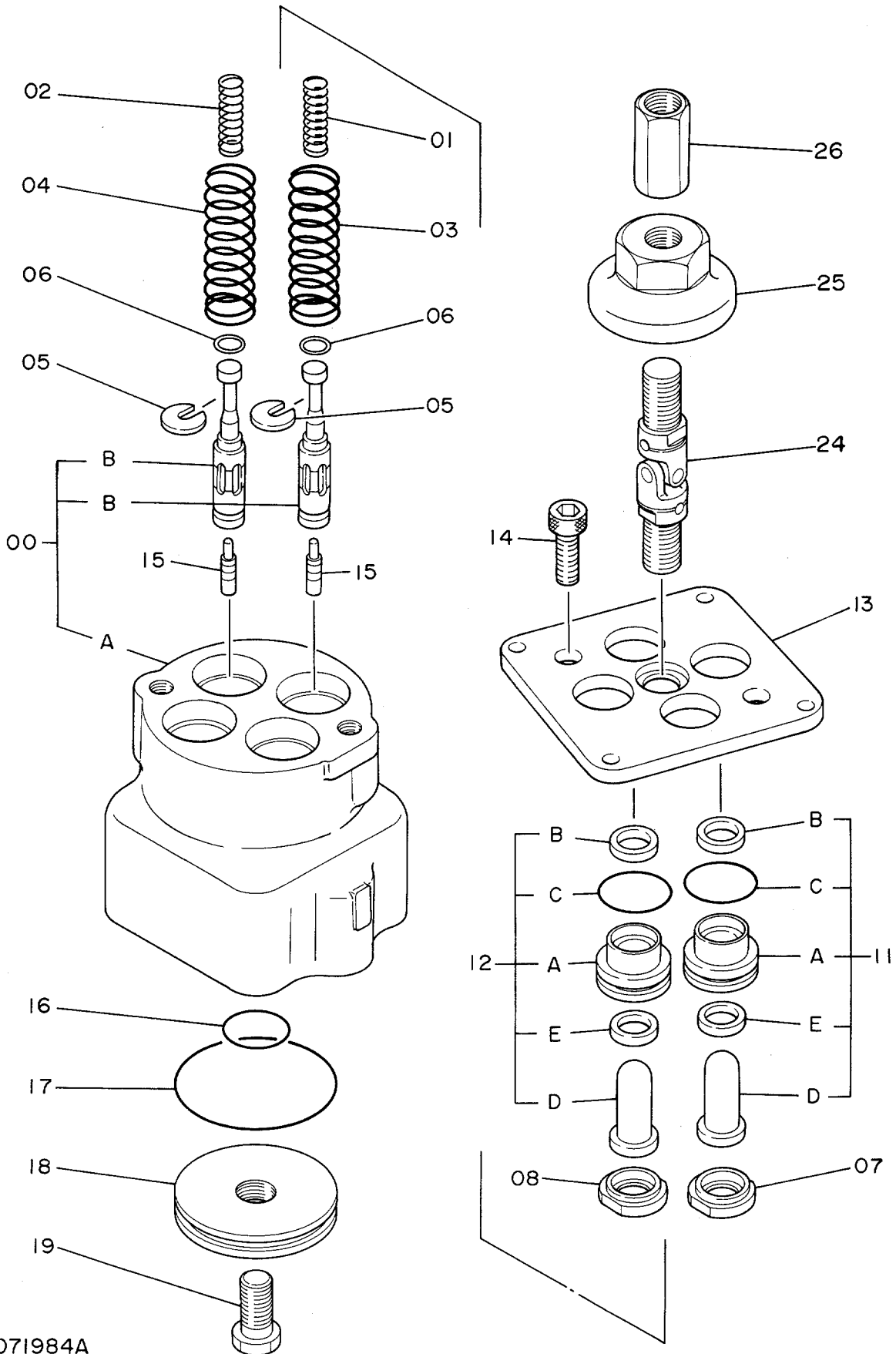
バルブ;パイロット
VALVE;PILOT

02001-D90/06

符号 ITEM	部品番号 PART NO.	部品名 PART NAME	or PART NAME CODE	数量 Q'TY	サービス コード S.C	適用号機 SERIAL NO.	互換性 ICA	代替部品 REPLACEABLE PART	
								部品番号 PART NO.	数量 Q'TY
	9071984	VALVE;PILOT	9071984A	1					
00	7017963	•CASING; ASSY		1					
00A	+++++	••CASING		1	D				
00B	+++++	••SPOOL		4	D				
01	4201915	•SPRING; COMPRES.		2					
02	4166686	•SPRING; COMPRES		2					
03	4195421	•SPRING; COMPRES.		2					
04	4186544	•SPRING; COMPRES.		2					
05	4177777	•SPACER		4					
06	4173208	•SHIM		20					
07	4179257	•GUIDE; SPRING (1,3 Port)		2					
08	4177896	•GUIDE; SPRING (2,4 Port)		2					
11	9071735	•PUSHER ASS'Y (1,3 Port)		2		-H25909	Y	9086456	2
11	9086456	•PUSHER ASS'Y (1,3 Port)		2		H25910-H50160	I	9089809	2
11	9089809	•PUSHER ASS'Y (1,3 Port)		2		H50161-			
11A	3037559	••BUSHING		1		-H50160	I	3047989	1
11A	3047989	••BUSHING		1		H50161-			
11B	4191490	••SEAL; DUST		1					
11C	A810025	••O-RING		1					
11D	3037551	••PUSHER		1					
11E	4187924	••SEAL; OIL		1		-H25909	Y	4240151	1
11E	4240151	••SEAL; OIL		1		H25910-			
12	9071736	•PUSHER ASS'Y (2,4 Port)		2		-H25909	Y	9086455	2
12	9086455	•PUSHER ASS'Y (2,4 Port)		2		H25910-H50160	Y	9089808	2
12	9089808	•PUSHER ASS'Y (2,4 Port)		2		H50161-			
12A	3037559	••BUSHING		1		-H50160	I	3047989	1
12A	3047989	••BUSHING		1		H50161-			
12B	4191490	••SEAL; DUST		1					
12C	A810025	••O-RING		1					
12D	3037552	••PUSHER		1					
12E	4187924	••SEAL; OIL		1		-H25909	Y	4240151	1
12E	4240151	••SEAL; OIL		1		H25910-			

067B

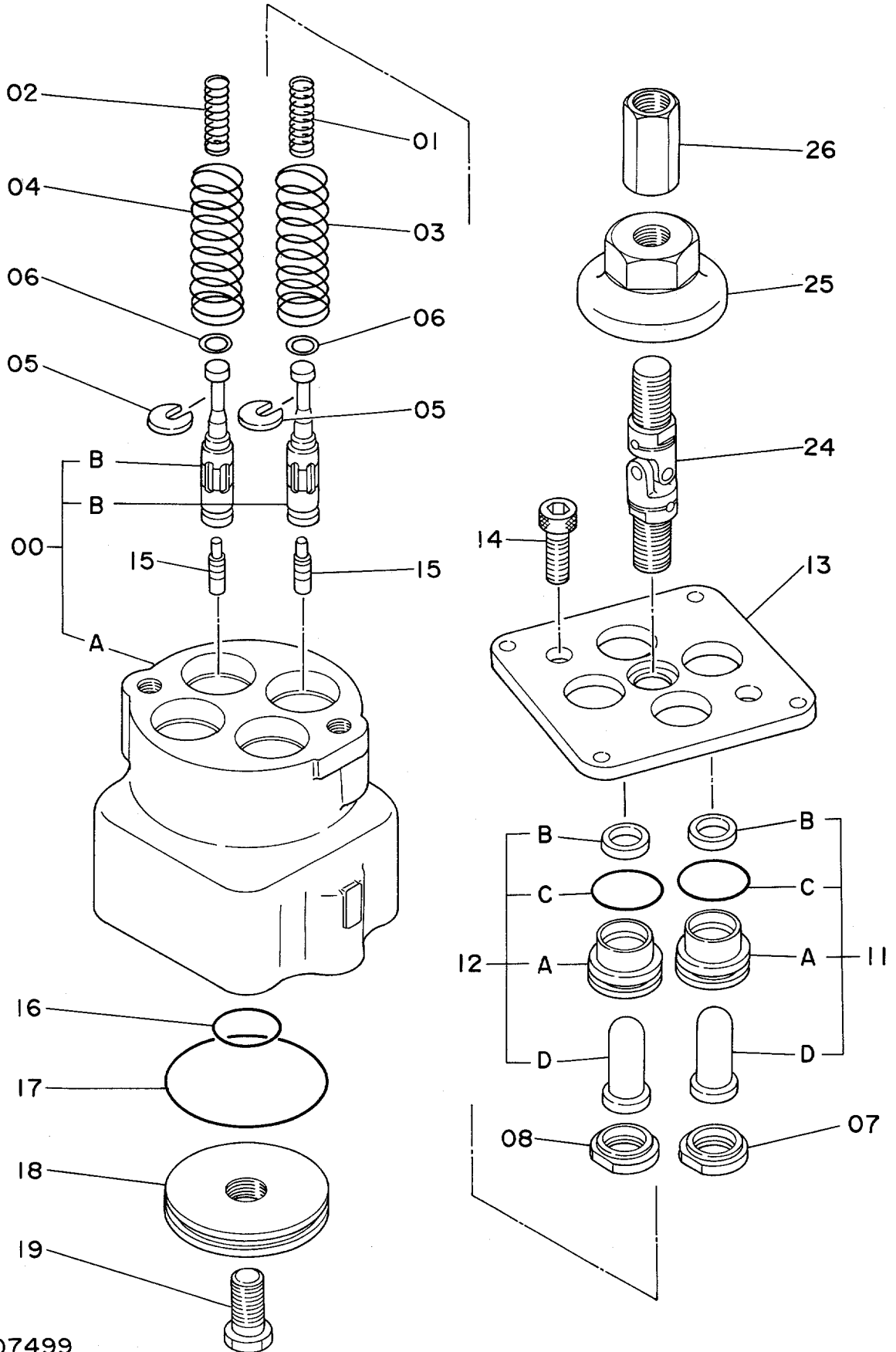
バルブ ; パイロット
VALVE ; PILOT



9071984A

069.

バルブ ; パイロット
VALVE ; PILOT



9107499

バルブ;パイロット

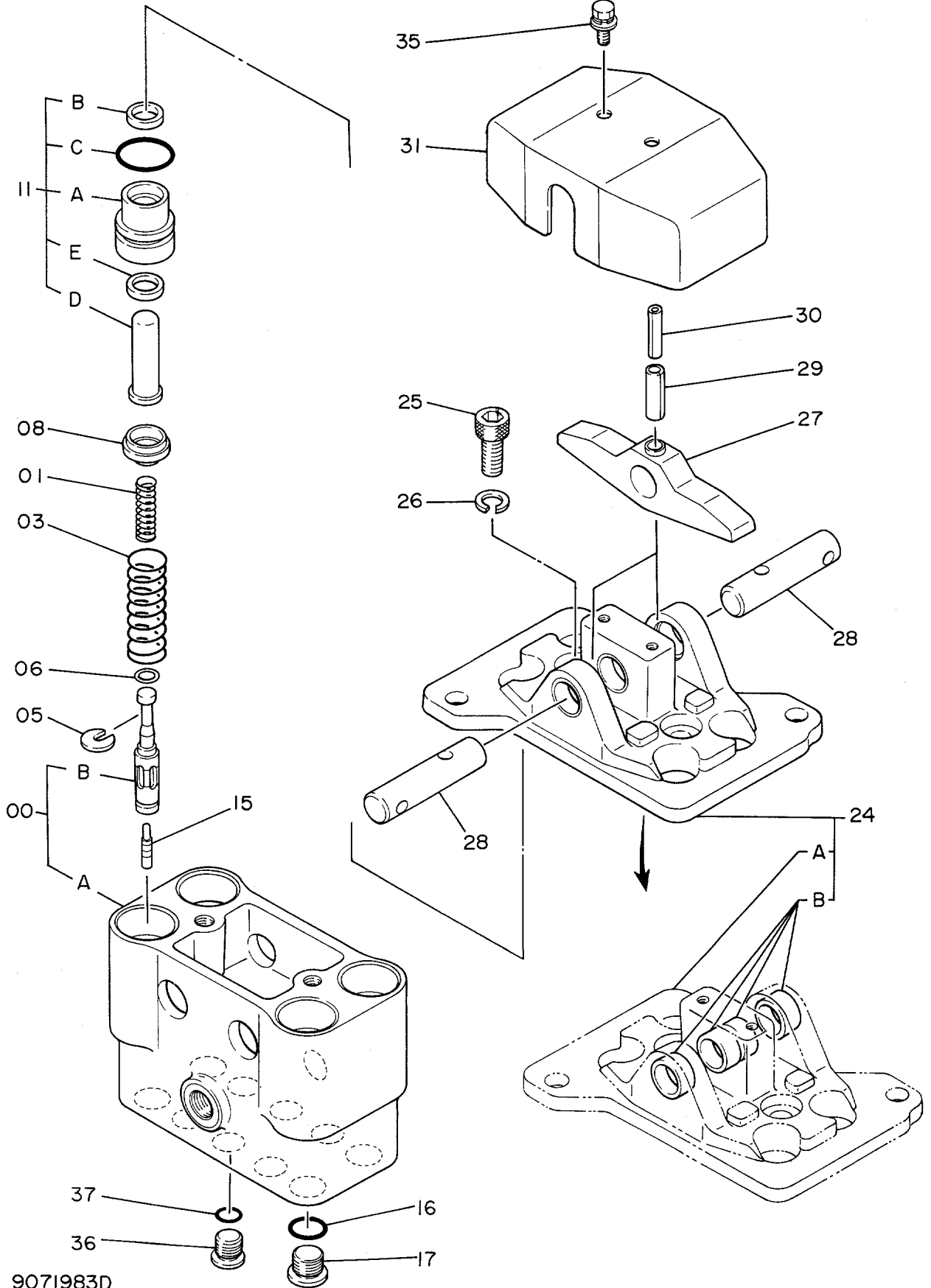
VALVE;PILOT

D90/07-

符号 ITEM	部品番号 PART NO.	部品名 PART NAME	or PART NAME CODE	数量 QTY	サービ ス コード S.C	適用号機 SERIAL NO.	互 換 性 ICA	代替部品 REPLACEABLE PART	
								部品番号 PART NO.	数量 QTY
	9107499	VALVE;PILOT	9107499	1					
00	7017963	•CASING;ASSY		1					
00A	+++++++	••CASING		1	D				
00B	+++++++	••SPOOL		4	D				
01	4201915	•SPRING;COMPRES.		2					
02	4166686	•SPRING;COMPRES		2					
03	4195421	•SPRING;COMPRES.		2					
04	4186544	•SPRING;COMPRES.		2					
05	4177777	•SPACER		4					
06	4173208	•SHIM		20					
07	4179257	•GUIDE;SPRING (1,3 Port)		2					
08	4177896	•GUIDE;SPRING (2,4 Port)		2					
11	9104359	•PUSHER ASS'Y (1,3 Port)		2					
11A	3052332	••BUSHING		1					
11B	4276152	••SEAL;DUST		1					
11C	A810025	••O-RING		1					
11D	3050142	••PUSHER		1					
12	9104360	•PUSHER ASS'Y (2,4 Port)		2					
12A	3052332	••BUSHING		1					
12B	4276152	••SEAL;DUST		1					
12C	A810025	••O-RING		1					
12D	3050143	••PUSHER		1					
13	4284175	•PLATE		1					
14	4259780	•BOLT;SOCKET		2					
15	4184929	•PISTON		4					
16	984338	•O-RING		1					
17	A810060	•O-RING		1					
18	4184954	•PLATE		1					
19	M341225	•BOLT;SOCKET		1					
24	4183035	•JOINT;UNIVERSAL		1		-H136789	Y	4285209	1
24	4285209	•JOINT;UNIVERSAL		1		H136790-			
25	4184931	•CAM		1					
26	4182067	•JOINT;SCREW		1					

071A

バルブ ; パイロット
VALVE ; PILOT



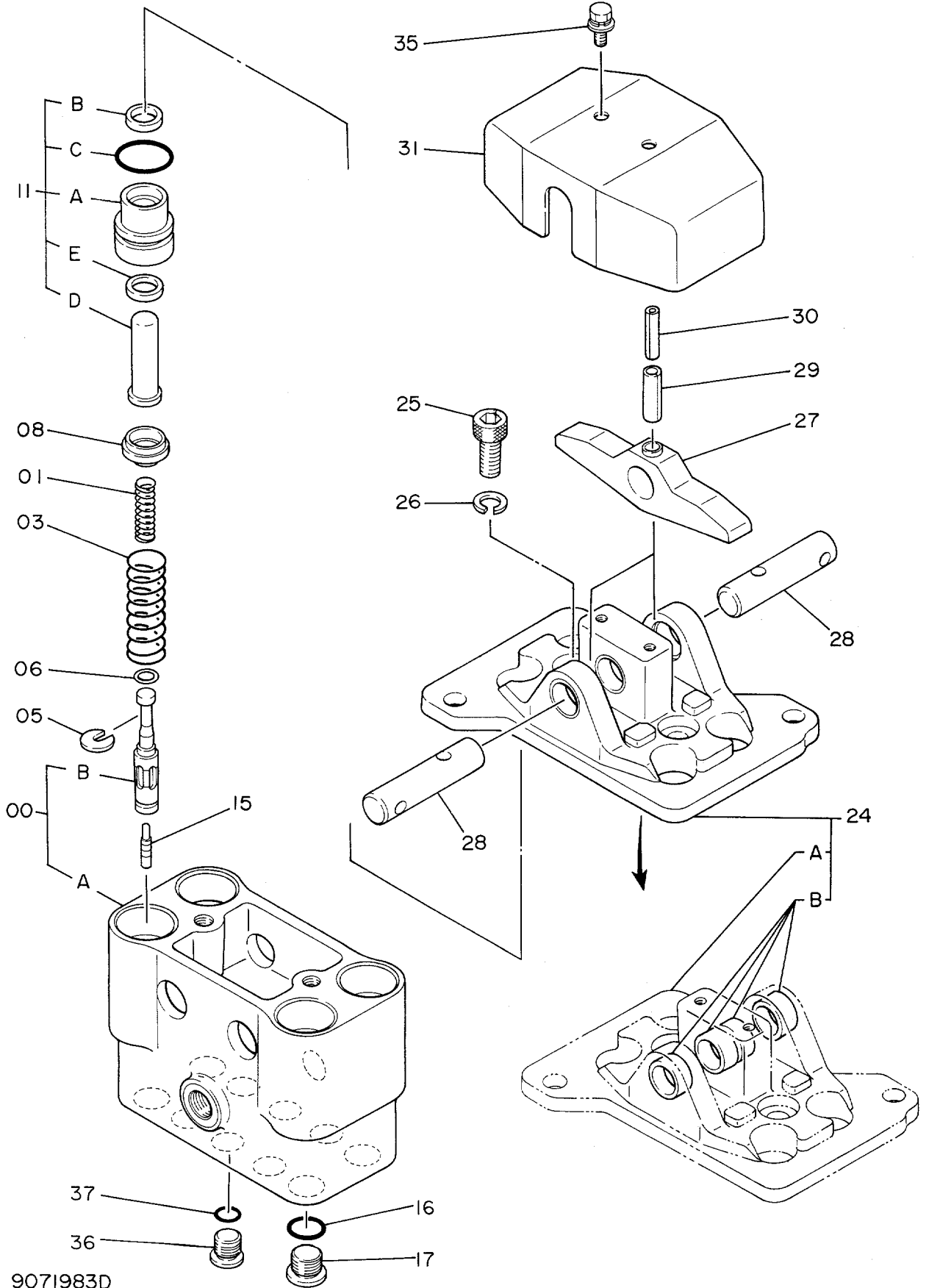
バルブ;パイロット
VALVE;PILOT

02001-H58068

符号 ITEM	部品番号 PART NO.	部品名 PART NAME	or PART NAME CODE	数量 Q'TY	サービス コード S.C	適用号機 SERIAL NO.	互換性 ICA	代替部品 REPLACEABLE PART	
								部品番号 PART NO.	数量 Q'TY
00	9071983 7017962	VALVE;PILOT •CASING ASS'Y	9071983D	1 1			T	7026002 9111583	1 4
00A	++++++	••CASING		1	D				
00B	++++++	••SPOOL		4	D				
01	4203421	•SPRING;COMPRES.		4					
03	4203413	•SPRING;COMPRES.		4					
05	4177777	•SPACER		4					
06	4173208	•SHIM		20					
08	4203412	•GUIDE;SPRING		4					
11	9071737	•PUSHER ASS'Y		4		-H14091	I	9086457	4
11	9086457	•PUSHER ASS'Y		4		H14095, H14092-H14094	I	9089355	4
11	9089355	•PUSHER ASS'Y		4		H14096-H19985 H19986-			
11A	3037558	••BUSHING		1		-H19985	I	3047596	1
11A	3047596	••BUSHING		1		H19986-			
11B	4191490	••SEAL;DUST		1		-H14091	I	4240150	1
11B	4240150	••SEAL;DUST		1		H14095, H14092-H14094			
11C	A810025	••O-RING		1		H14096-			
11D	3037664	••PUSHER		1					
11E	4187924	••SEAL;OIL		1		-H14091	Y	4240151	1
11E	4240151	••SEAL;OIL		1		H14095, H14092-H14094 H14096-			
15	4184929	•PISTON		4					
16	962567	•O-RING		4					
17	4185057	•PLUG		4					
24	2023575	•HOLDER		1		-H14990	I	9086169	1
24	9086169	•HOLDER ASS'Y		1		H14991-H19215	Y	9085785	1
24	9085785	•HOLDER ASS'Y		1		H19216-			
24A	2027695	••HOLDER		1		H14991-H19215	Y	2027534	1
24A	2027534	••HOLDER		1		H19216-			
24B	4238834	••BUSHING		4		H14991-			
25	M341025	•BOLT;SOCKET		2		-H39777	Y	4259780	2
25	4259780	•BOLT;SOCKET		2		H40352-H44689 H39778-H40351 H44690-			

071B

バルブ ; パイロット
VALVE ; PILOT



9071983D

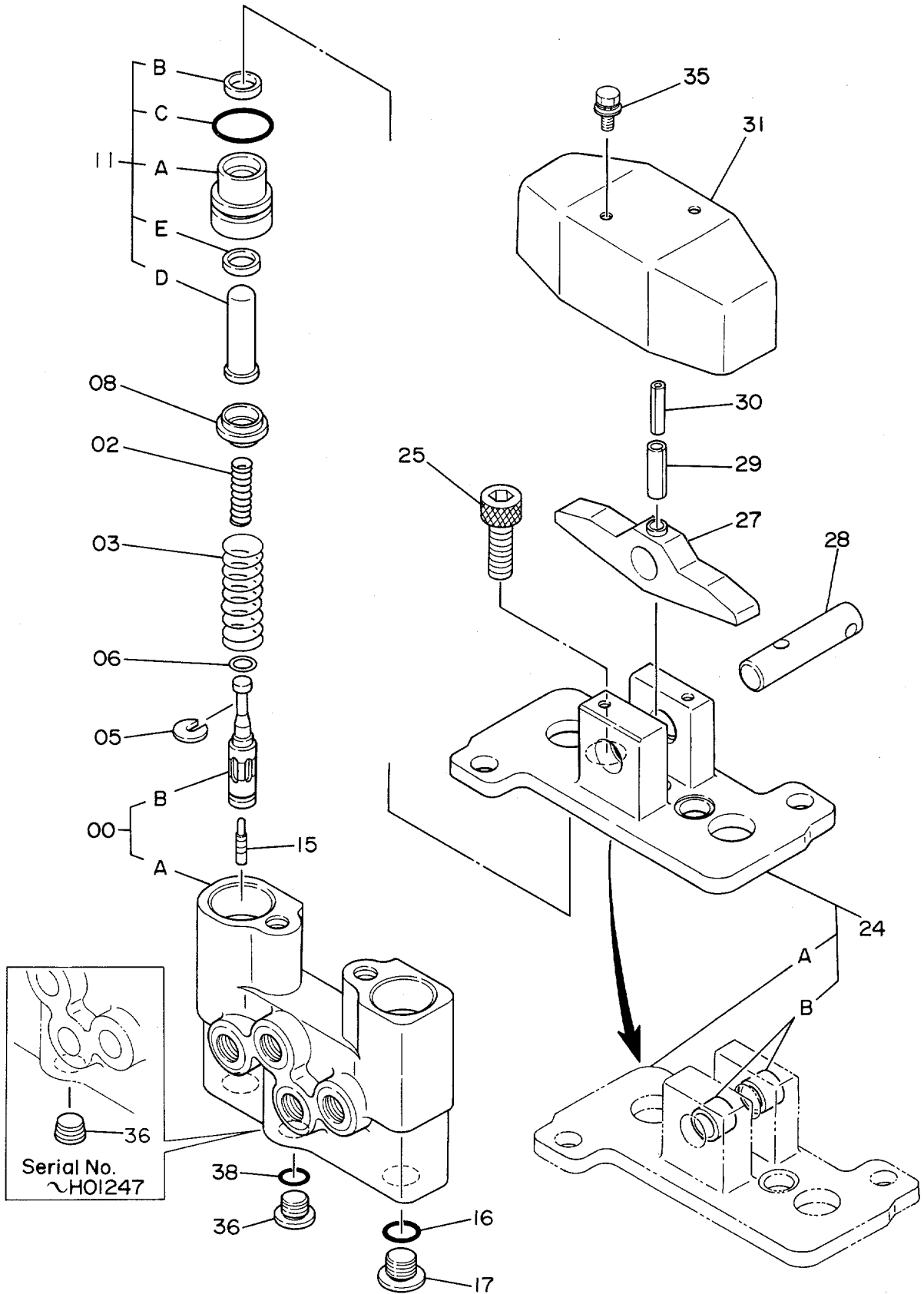
バルブ ;パイロット
VALVE;PILOT

H58069-

符号 ITEM	部品番号 PART NO.	部品名 PART NAME	or PART NAME CODE	数量 Q'TY	サービス コード S.C	適用号機 SERIAL NO.	互換性 ICA	代替部品 REPLACEABLE PART	
								部品番号 PART NO.	数量 Q'TY
	9071983	VALVE;PILOT	9071983E	1					
00	7026002	•CASING ASS'Y		1					
00A	++++++	••CASING		1	D				
00B	++++++	••SPOOL		4	D				
01	4203421	•SPRING;COMPRES.		4					
03	4203413	•SPRING;COMPRES.		4					
05	4177777	•SPACER		4					
06	4173208	•SHIM		20					
08	4203412	•GUIDE;SPRING		4					
11	9089355	•PUSHER ASS'Y		4					
11A	3047596	••BUSHING		1					
11B	4240150	••SEAL;DUST		1					
11C	A810025	••O-RING		1					
11D	3037664	••PUSHER		1					
11E	4240151	••SEAL;OIL		1					
15	4184929	•PISTON		4					
17	9111583	•PLUG		4					
17A	4278942	••O-RING		1					
24	9085785	•HOLDER ASS'Y		1					
24A	2027534	••HOLDER		1					
24B	4238834	••BUSHING		4					
25	4259780	•BOLT;SOCKET		2					
26	A590910	•WASHER;SPRING		2					
27	3035803	•CAM		2					
28	4190983	•PIN		2					
29	4027427	•PIN;SPRING		2					
30	4213419	•PIN;SPRING		2					
31	2022964	•COVER		1					
35	4181729	•BOLT (WITH WASHER)		2					
36	4208977	•PLUG		2					
37	964255	•O-RING		2					

075A

バルブ ; パイロット
VALVE ; PILOT



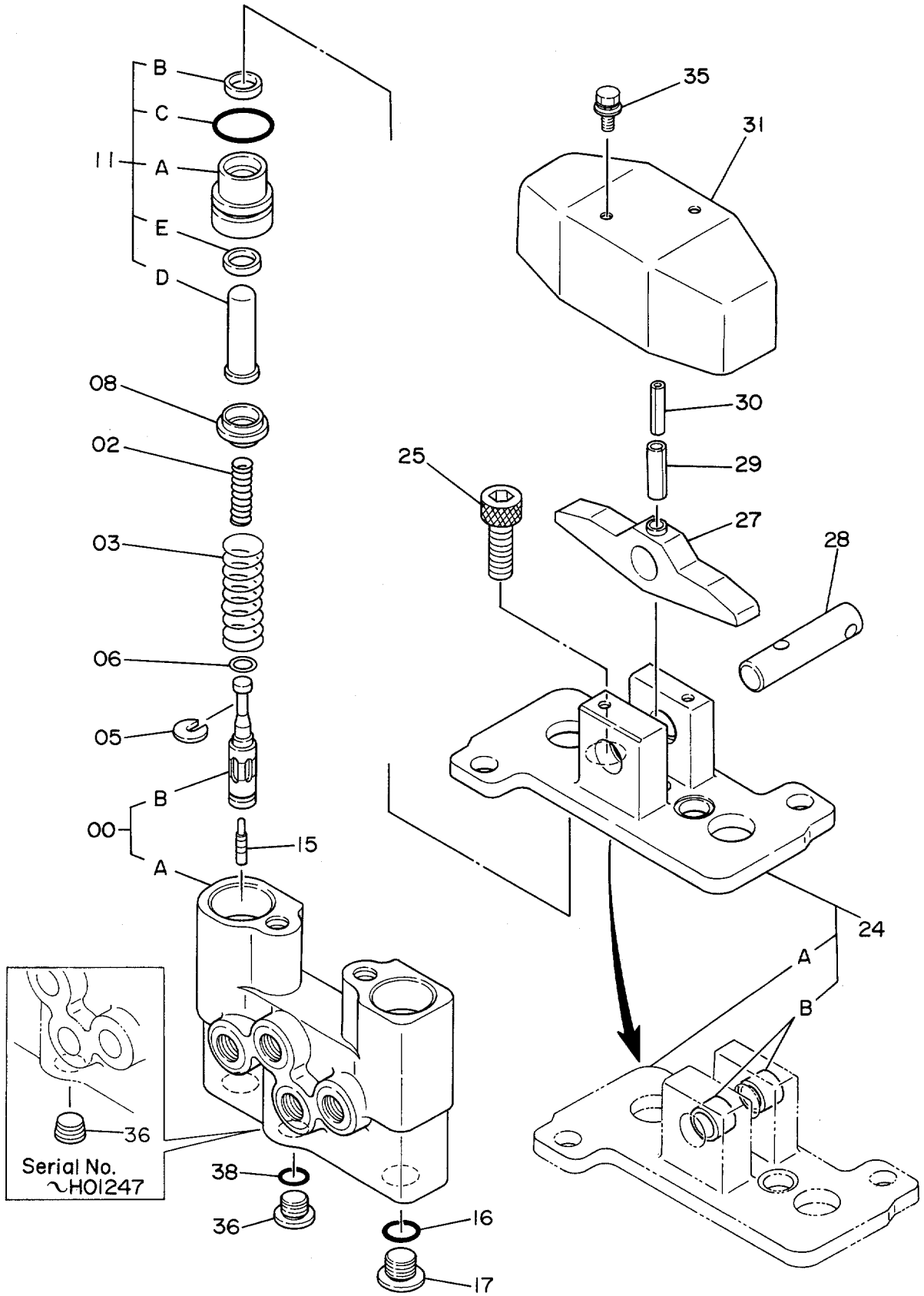
バルブ;パイロット
VALVE;PILOT

02001-

符号 ITEM	部品番号 PART NO.	部品名 PART NAME	or PART NAME CODE	数量 QTY	サービス コード S.C	適用号機 SERIAL NO.	互換性 ICA	代替部品 REPLACEABLE PART	
								部品番号 PART NO.	数量 QTY
	9072923	VALVE;PILOT	9072923C	1					
00	7018460	•CASING ASS'Y		1					
00A	+++++++	••CASING		1	D				
00B	+++++++	••SPOOL		2	D				
02	4190088	•SPRING;COMPRES.		2					
03	4213075	•SPRING		2					
05	4177777	•SPACER		2					
06	4173208	•SHIM		10					
08	4203412	•GUIDE;SPRING		2					
11	9071737	•PUSHER ASS'Y		2		-H01677	I	9086457	2
11	9086457	•PUSHER ASS'Y		2		H01678-H02176	I	9089355	2
11	9089355	•PUSHER ASS'Y		2		H02177-			
11A	3037558	••BUSHING		1		-H02176	I	3047596	1
11A	3047596	••BUSHING		1		H02177-			
11B	4191490	••SEAL;DUST		1		-H01677	I	4240150	1
11B	4240150	••SEAL;DUST		1		H01678-			
11C	A810025	••O-RING		1					
11D	3037664	••PUSHER		1					
11E	4187924	••SEAL;OIL		1		-H01677	Y	4240151	1
11E	4240151	••SEAL;OIL		1		H01678-			
15	4184929	•PISTON		2					
16	962567	•O-RING		2					
17	4185057	•PLUG		2					
24	2024716	•HOLDER		1		-H01609	I	9086168	1
						H01630-H01695			
24	9086168	•HOLDER ASS'Y		1		H01610-H01629			
						H01696-			
24A	2027698	••HOLDER		1		H01610-H01629			
						H01696-			
24B	4238834	••BUSHING		2		H01610-H01629			
						H01696-			
25	4198391	•STOPPER		2					
27	3035803	•CAM		1					
28	4190983	•PIN		1					
29	4027427	•PIN;SPRING		1					
30	4213419	•PIN;SPRING		1		H00851-			
31	2024717	•COVER		1					
35	4181729	•BOLT (WITH WASHER)		2					
36	4050968	•PLUG		1		-H01247			
36	4208977	•PLUG		1		H01248-			

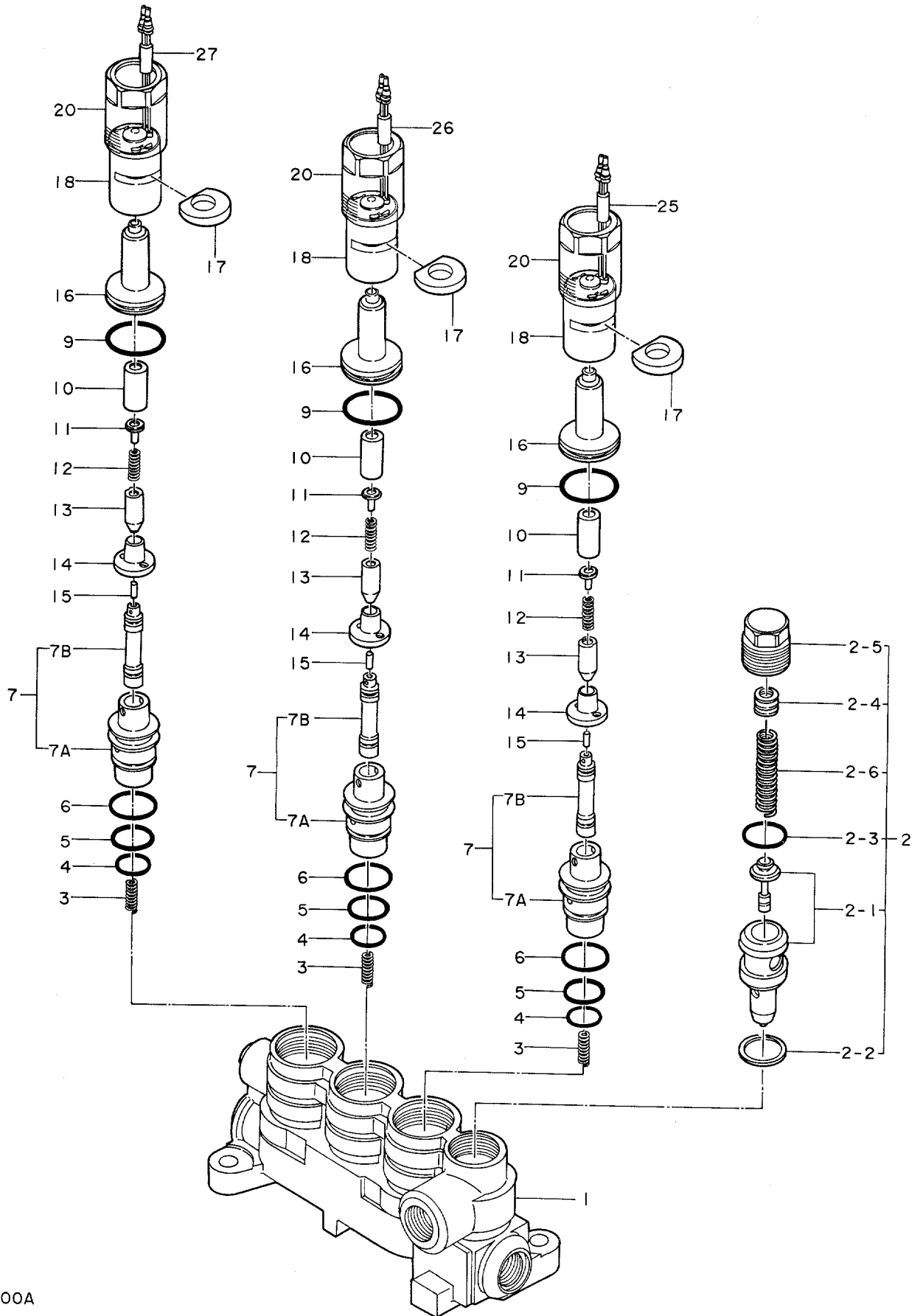
075B

バルブ ;パイロット
VALVE ;PILOT



9072923C

バルブ ; ソレノイド
VALVE ; SOLENOID



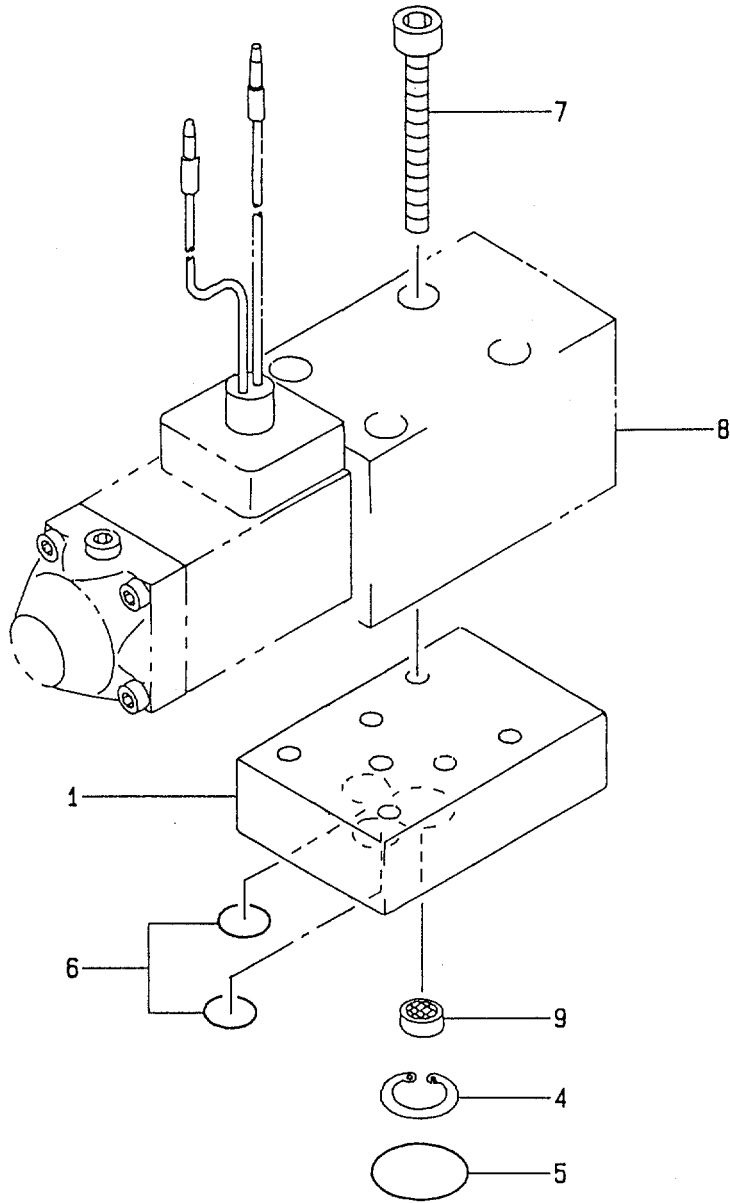
バルブ;ソレノイド
VALVE;SOLENOID

02001-

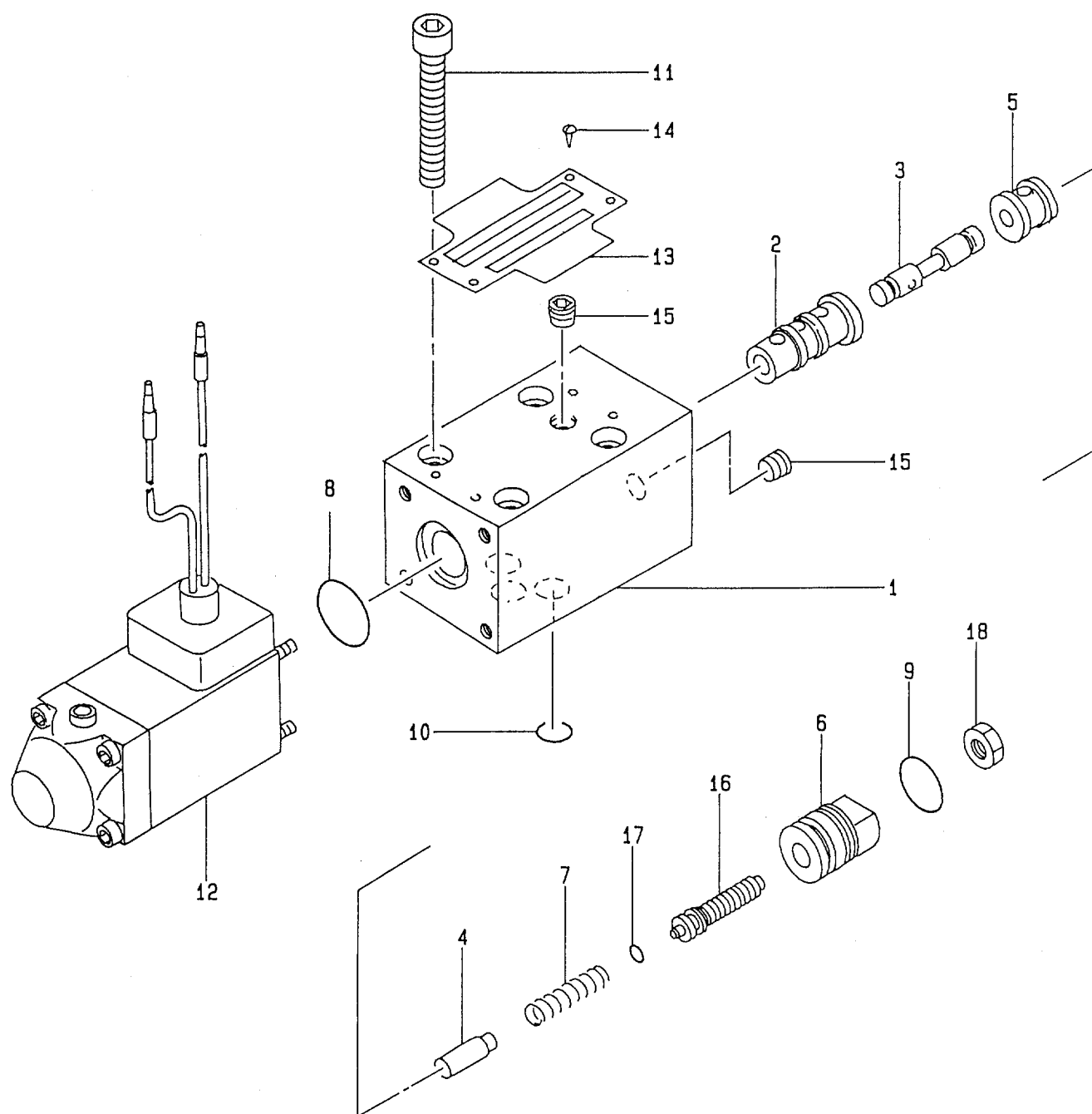
符号 ITEM	部品番号 PART NO.	部 品 名 PART NAME	or PART NAME CODE	数量 Q'TY	サービ ス コード S.C	適用号機 SERIAL NO.	互 換 性 ICA	代 替 部 品 REPLACEABLE PART	
								部品番号 PART NO.	数量 Q'TY
	4207082	VALVE;SOLENOID	0353100A	1					
1	0308701	•HOUSING		1					
2	0308702	•VALVE;RELIEF ASS'Y		1					
2.1	0308703	••VALVE;RELIEF		1					
2.2	0308704	••GASKET		1					
2.3	0308705	••O-RING		1					
2.4	0308706	••SHIM		1	R				
2.4	0308707	••SHIM		1	R				
2.4	0308708	••SHIM		1	R				
2.5	0308709	••PLUG		1					
2.6	0308710	••SPRING		1					
3	0308711	•SPRING		3					
4	4509180	•O-RING		3					
5	985099	•O-RING		3					
6	4028265	•O-RING		3					
7	0308712	•SPOOL ASS'Y		3					
7A	+++++++	••BODY		1	D				
7B	+++++++	••SPOOL		1	D				
9	0308713	•O-RING		3					
10	0308714	•PIPE		3					
11	0308715	•SEAT		3					
12	0308716	•SPRING		3					
13	0308717	•PLUNGER		3					
14	0308718	•STOPPER		3					
15	0308719	•ROD		3					
16	0308720	•HOUSING		3					
17	0308721	•SPACER		3					
18	0308722	•COIL		3					
20	0308724	•SCREW		3					
25	0308725	•TAPE		1					
26	0308726	•TAPE		1					
27	0308727	•TAPE		1					

079

バルブ ; ソレノイド
VALVE ; SOLENOID



バルブ ; ソレノイド
VALVE ; SOLENOID

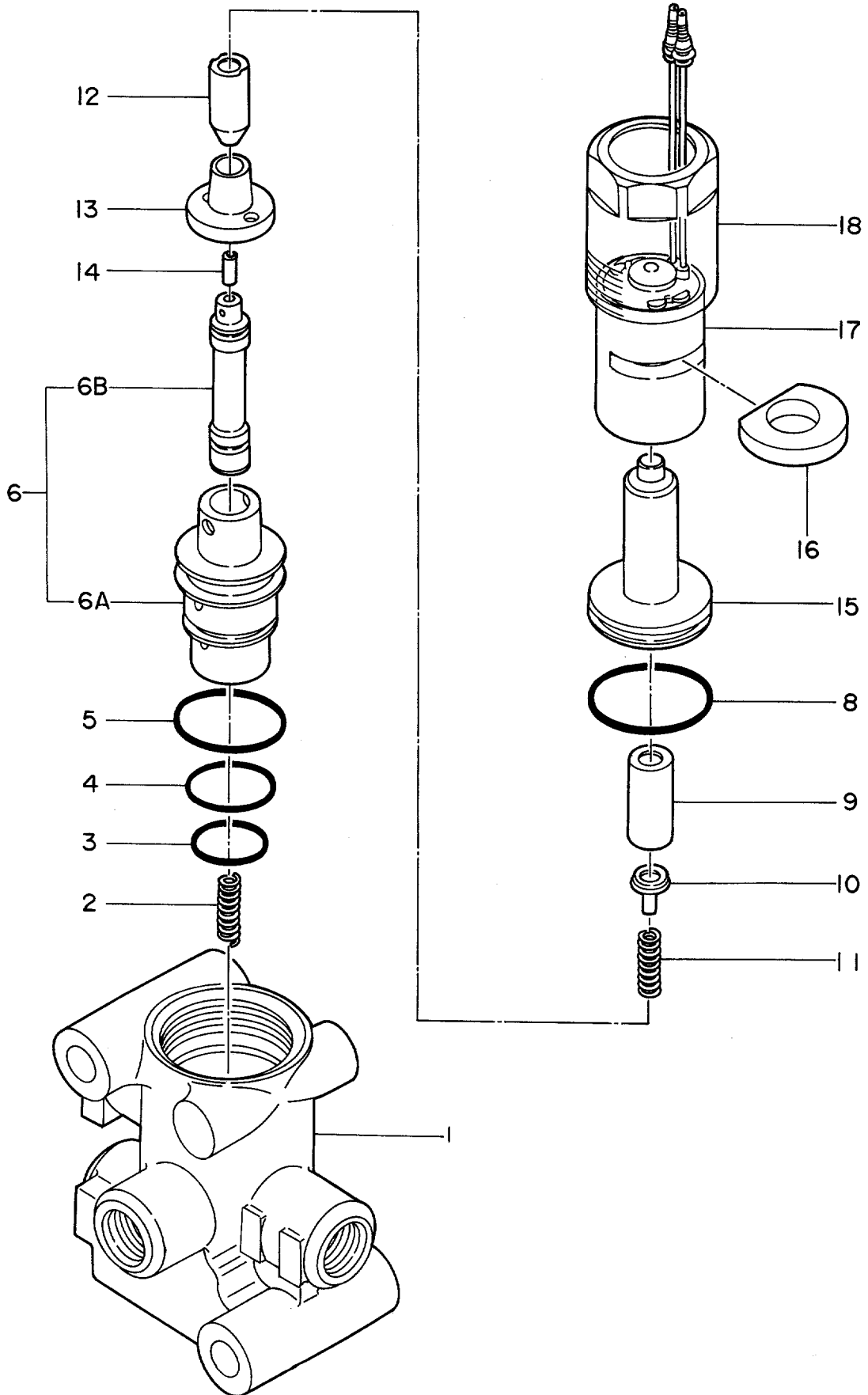


バルブ ;ソレノイド
VALVE;SOLENOID

02001-

符号 ITEM	部品番号 PART NO.	部品名 PART NAME	or PART NAME CODE	数量 Q'TY	サービス コード S.C	適用号機 SERIAL NO.	互換性 ICA	代替部品 REPLACEABLE PART	
								部品番号 PART NO.	数量 Q'TY
	4211020	VALVE;SOLENOID	0320100A	1					
1	+++++	•CASING		1	D				
2	+++++	•SLEEVE		1	D				
3	+++++	•SPOOL		1	D				
4	+++++	•PISTON		1	D				
5	+++++	•BUSHING		1	D				
6	+++++	•SCREW		1	D				
7	+++++	•SPRING		1	D				
8	0221806	•O-RING		1					
9	4506412	•O-RING		1					
10	0221807	•O-RING		3					
11	M340550	•BOLT;SOCKET		4					
12	0320101	•VALVE;SOLENOID		1					
13	+++++	•NAME-PLATE		1	D				
14	+++++	•SCREW;DRIVE		4	D				
15	0103302	•PLUG		2					
16	+++++	•SEAT;SPRING		1	D				
17	+++++	•O-RING		1	D				
18	+++++	•NUT		1	D				

バルブ ; ソレノイド
VALVE ; SOLENOID

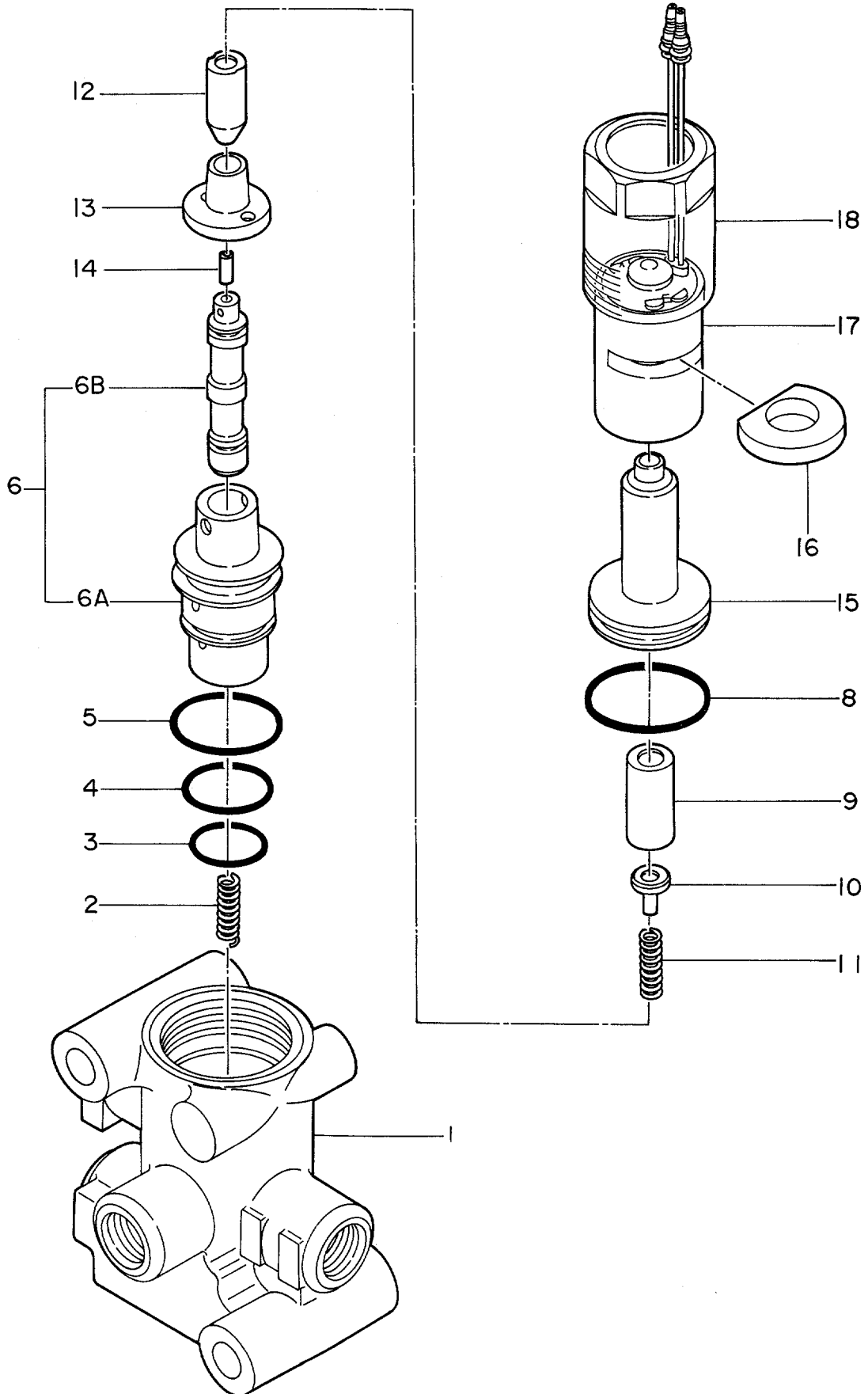


バルブ ;ソレノイド
VALVE;SOLENOID

02001-

符号 ITEM	部品番号 PART NO.	部品名 PART NAME	or PART NAME CODE	数量 Q'TY	サービス コード S.C	適用号機 SERIAL NO.	互換性 ICA	代替部品 REPLACEABLE PART	
								部品番号 PART NO.	数量 Q'TY
	4210647	VALVE;SOLENOID	0328700A	1					
1	0328701	・HOUSING		1					
2	0308711	・SPRING		1					
3	4509180	・O-RING		1					
4	985099	・O-RING		1					
5	4028265	・O-RING		1					
6	0308712	・SPOOL ASS'Y		1					
6A	+++++	・・BODY		1	D				
6B	+++++	・・SPOOL		1	D				
8	0308713	・O-RING		1					
9	0308714	・PIPE		1					
10	0308715	・SEAT		1					
11	0308716	・SPRING		1					
12	0308717	・PLUNGER		1					
13	0308718	・STOPPER		1					
14	0308719	・ROD		1					
15	0308720	・HOUSING		1					
16	0308721	・SPACER		1					
17	0308722	・COIL		1					
18	0308724	・SCREW		1					

バルブ ; ソレノイド
VALVE ; SOLENOID



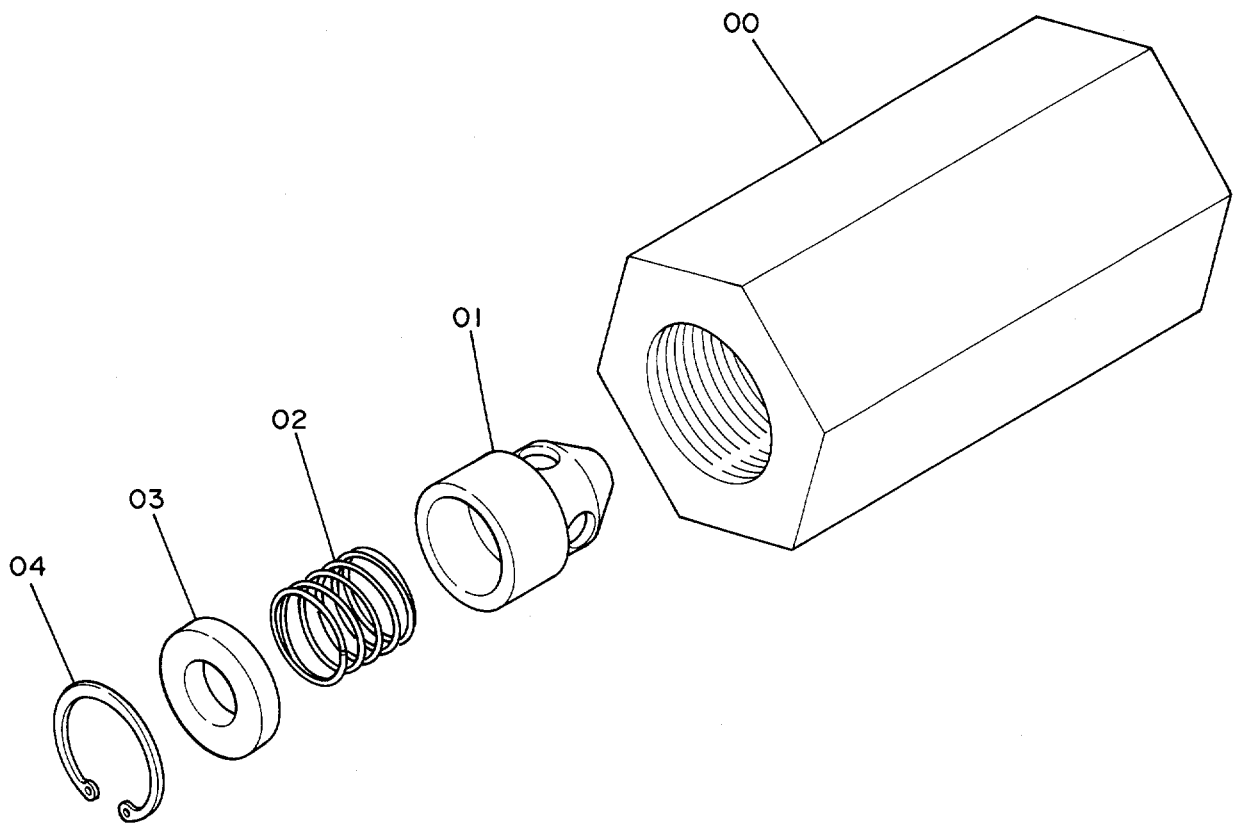
バルブ ; ソレノイド
VALVE ; SOLENOID

02001-

符号 ITEM	部品番号 PART NO.	部 品 名 PART NAME	or PART NAME CODE	数量 QTY	サービ ス コード S.C	適用号機 SERIAL NO.	互 換 性 ICA	代 替 部 品 REPLACEABLE PART	
								部品番号 PART NO.	数量 QTY
	4222709	VALVE ; SOLENOID	0362200A	1					
1	0328701	•HOUSING		1					
2	0308711	•SPRING		1					
3	4509180	•O-RING		1					
4	985099	•O-RING		1					
5	4028265	•O-RING		1					
6	0308723	•SPOOL ASS'Y		1					
6A	+++++++	••BODY		1	D				
6B	+++++++	••SPOOL		1	D				
8	0308713	•O-RING		1					
9	0308714	•PIPE		1					
10	0308715	•SEAT		1					
11	0308716	•SPRING		1					
12	0308717	•PLUNGER		1					
13	0308718	•STOPPER		1					
14	0308719	•ROD		1					
15	0308720	•HOUSING		1					
16	0308721	•SPACER		1					
17	0308722	•COIL		1					
18	0308724	•SCREW		1					

087

バルブ ; チェック
VALVE ; CHECK



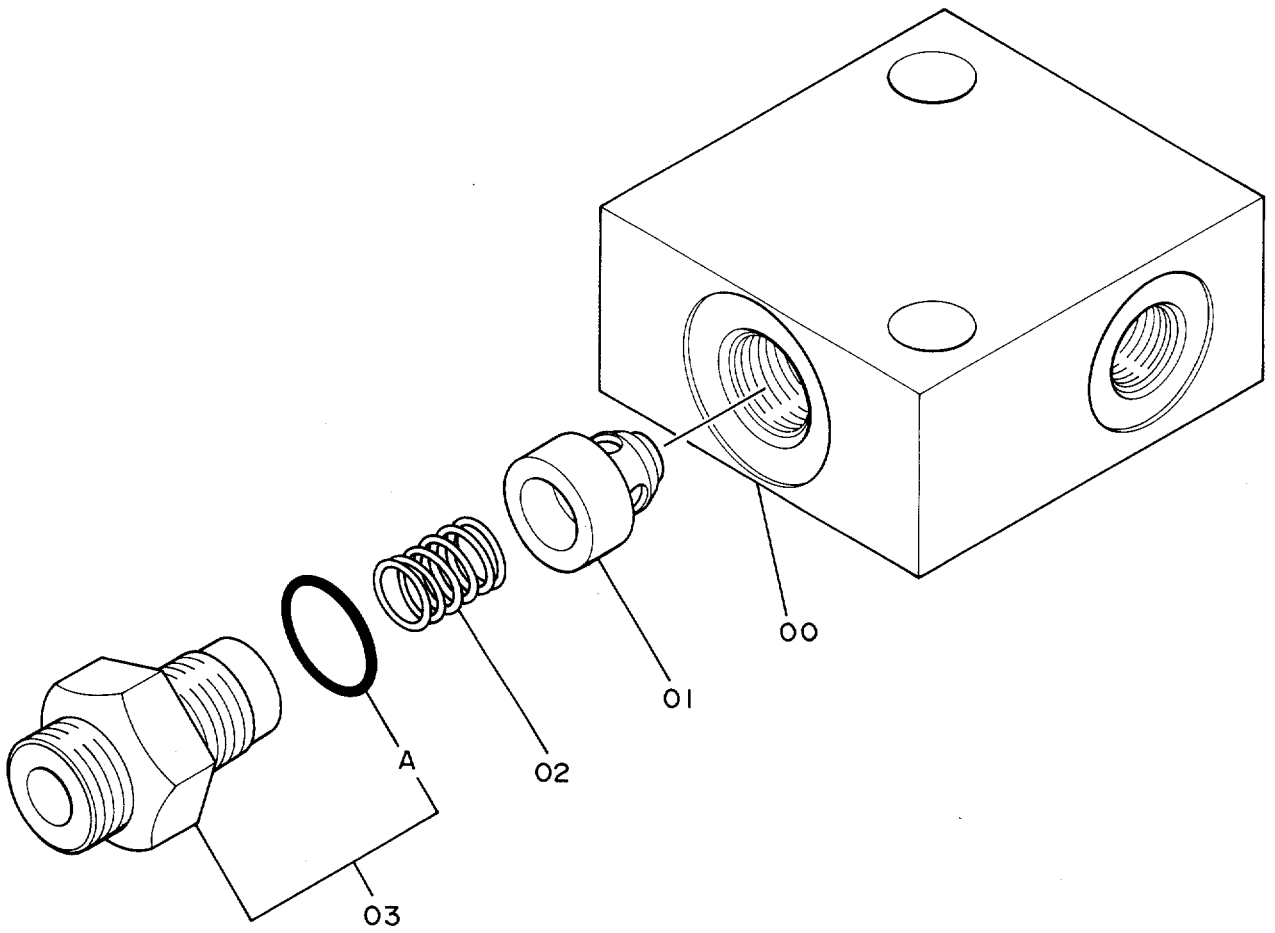
バルブ;チェック
VALVE;CHECK

02001-

符号 ITEM	部品番号 PART NO.	部品名 PART NAME	or PART NAME CODE	数量 Q'TY	サービス コード S.C	適用号機 SERIAL NO.	互換性 ICA	代替部品 REPLACEABLE PART	
								部品番号 PART NO.	数量 Q'TY
	9034570	VALVE;CHECK	9034570A	1					
00	4105796	•BODY		1					
01	4105797	•PISTON		1					
02	4105795	•SPRING		1					
03	4105794	•SEAT;SPRING		1					
04	991710	•RING;RETAINING		1					

089

バルブ ; チェック
VALVE ; CHECK



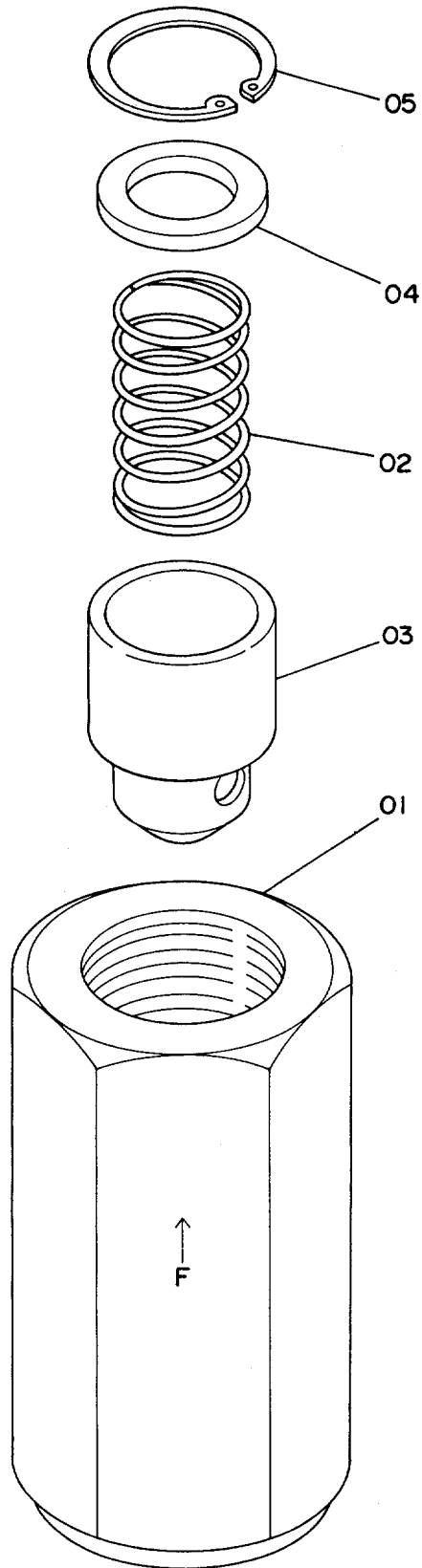
バルブ ; チェック
VALVE ; CHECK

02001-

符号 ITEM	部品番号 PART NO.	部品名 PART NAME	or PART NAME CODE	数量 Q'TY	サービス コード S. C	適用号機 SERIAL NO.	互換性 ICA	代替部品 REPLACEABLE PART	
								部品番号 PART NO.	数量 Q'TY
	9072360	VALVE;CHECK	9072360A	1					
00	3035541	•BODY		1					
01	4105797	•PISTON		1					
02	4105795	•SPRING		1					
03	4200582	•ADAPTER;S		1					
03A	4506418	••O-RING		1					

091

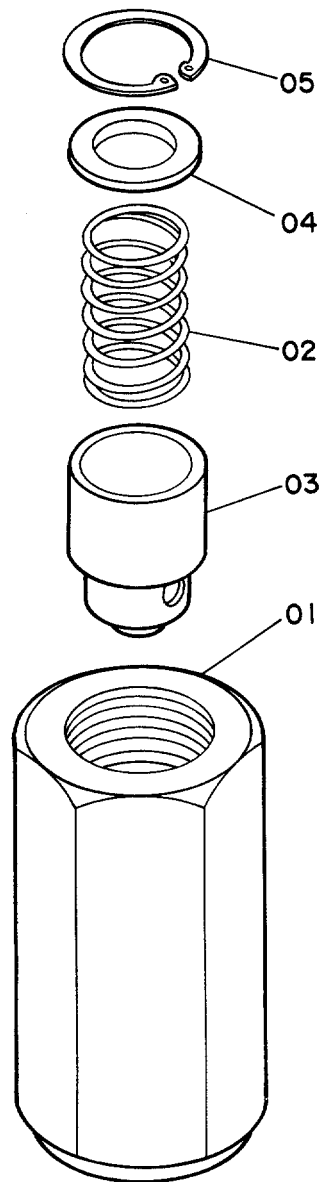
バルブ ; チェック
VALVE ; CHECK



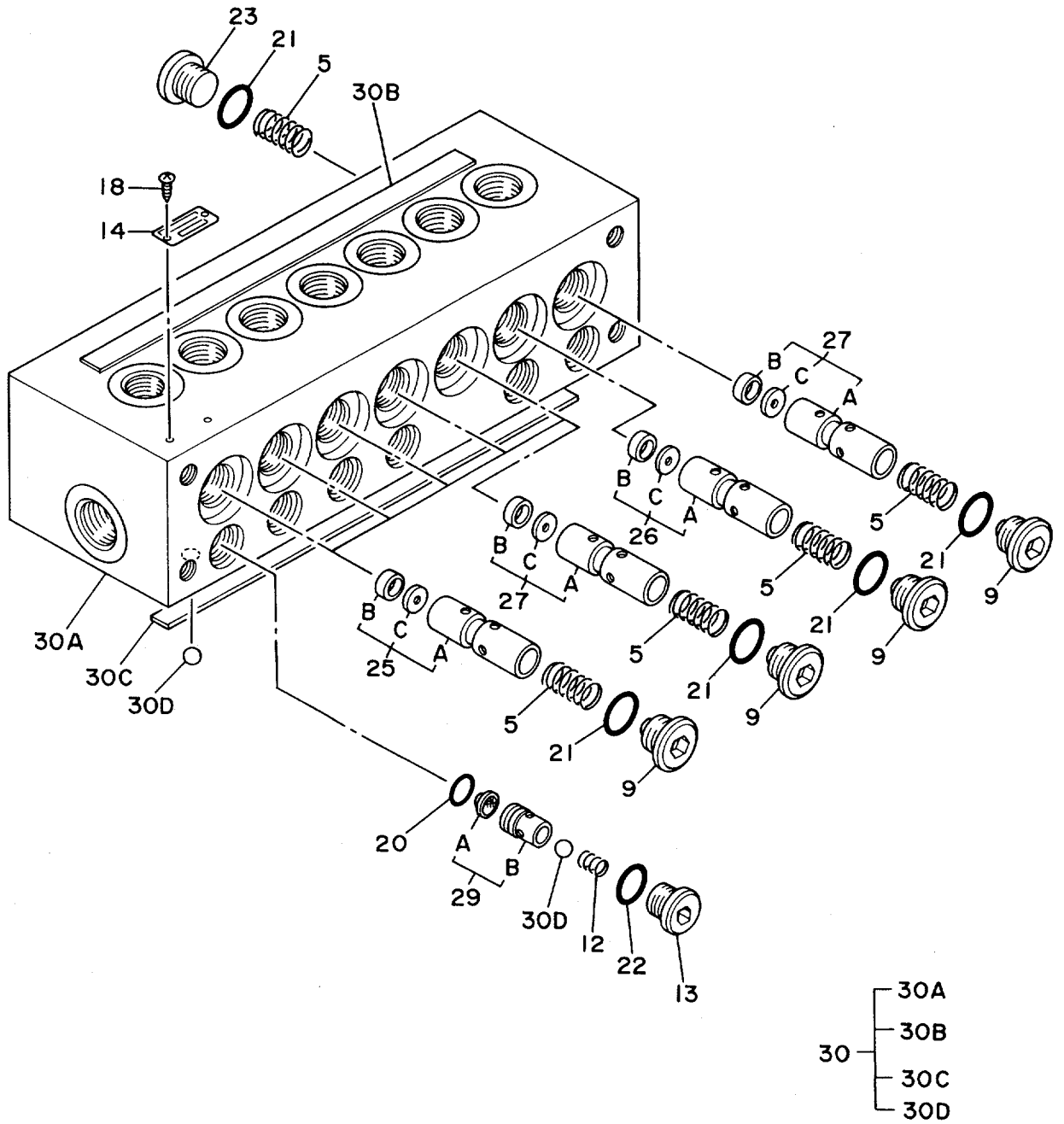
0223200A

093

バルブ ; チェック
VALVE ; CHECK



バルブ ; ショックレス
 VALVE ; SHOCKLESS



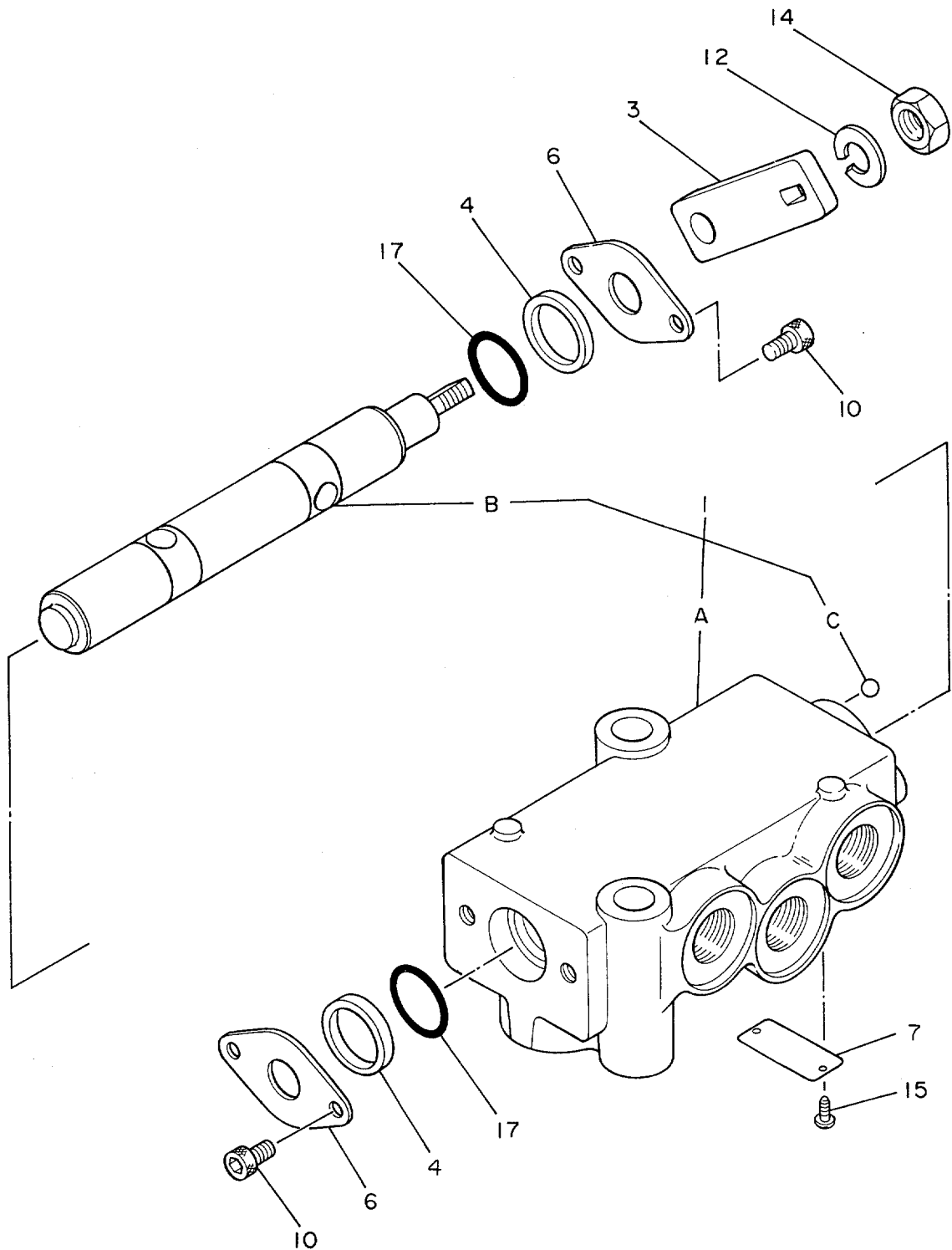
バルブ;ショックレス
VALVE;SHOCKLESS

02001-

符号 ITEM	部品番号 PART NO.	部品名 PART NAME	or PART NAME CODE	数量 Q'TY	サービス コード S.C	適用号機 SERIAL NO.	互 換 性 ICA	代替部品 REPLACEABLE PART	
								部品番号 PART NO.	数量 Q'TY
	4224218	VALVE;SHOCKLESS	0352400A	1					
5	0309801	•SPRING		14					
9	0309802	•PLUG		7					
12	0309803	•SPRING		6					
13	0309804	•PLUG		6					
14	+++++++	•NAME-PLATE		1	D				
18	0208717	•SCREW;DRIVE		2					
20	4506409	•O-RING		6					
21	4509180	•O-RING		14					
22	0228803	•O-RING		6					
23	0309805	•PLUG		7					
25	0352401	•PLUNGER ASS'Y		4					
25A	+++++++	••PLUNGER		1	D				
25B	+++++++	••RING		1	D				
25C	+++++++	••ORIFICE		1	D				
26	0352402	•PLUNGER ASS'Y		1					
26A	+++++++	••PLUNGER		1	D				
26B	+++++++	••RING		1	D				
26C	+++++++	••ORIFICE		1	D				
27	0352403	•PLUNGER ASS'Y		2					
27A	+++++++	••PLUNGER		1	D				
27B	+++++++	••RING		1	D				
27C	+++++++	••ORIFICE		1	D				
29	0309810	•FILTER ASS'Y		6					
29A	+++++++	••FILTER		1	D				
29B	+++++++	••SLEEVE		1	D				
30	0309811	•BODY;SUB-ASS'Y		1					
30A	+++++++	••BODY		1	D				
30B	+++++++	••SEAL		1	D				
30C	+++++++	••SEAL		1	D				
30D	0259914	••BALL;STEEL		12					

097

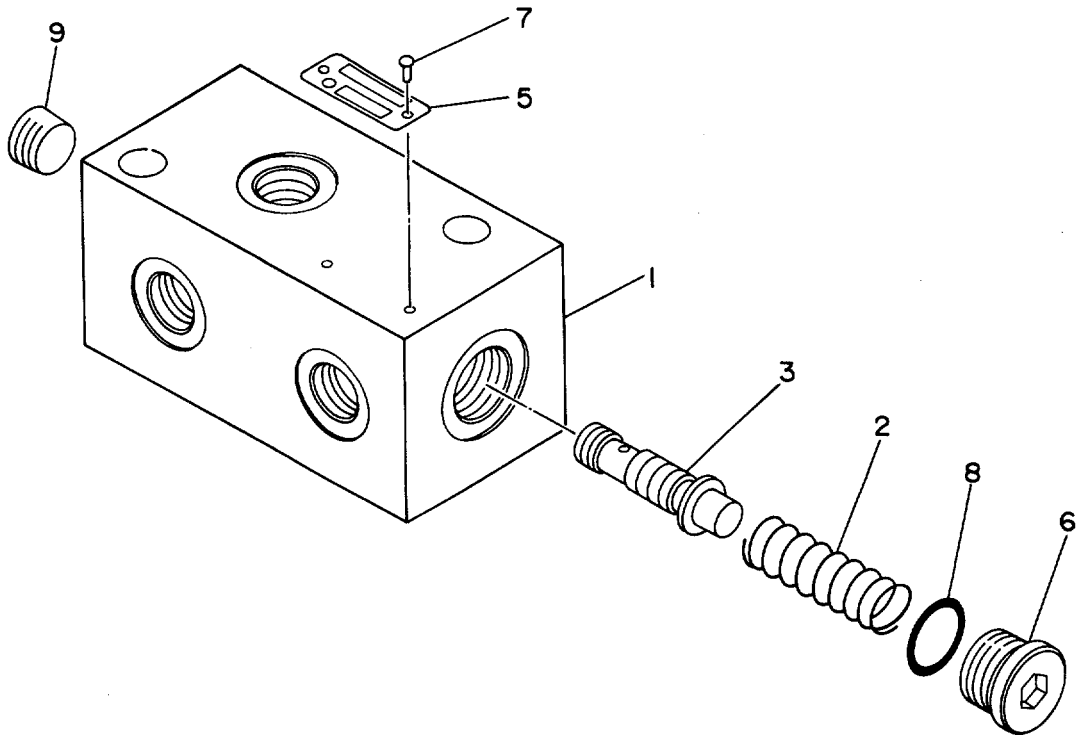
バルブ ; ロック
VALVE ; LOCK



0309900B

099

バルブ ;レデューシング
VALVE ;REDUCING



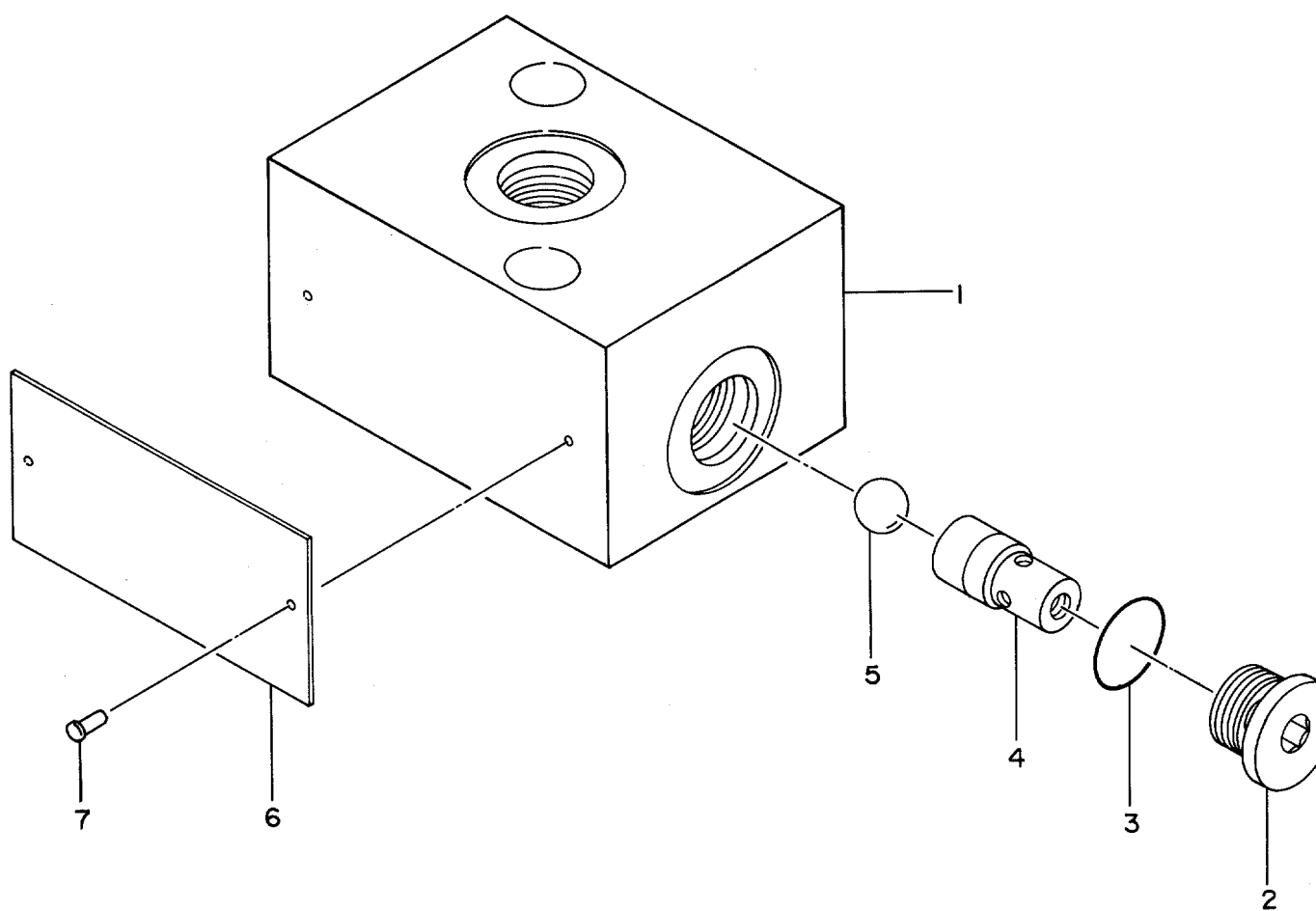
0352500A

バルブ ;レデュシング
VALVE;REDUCING

02001-

符号 ITEM	部品番号 PART NO.	部 品 名 PART NAME	or PART NAME CODE	数量 Q'TY	サービ コード S. C	適用号機 SERIAL NO.	互 換 性 ICA	代 替 部 品 REPLACEABLE PART	
								部品番号 PART NO.	数量 Q'TY
	4207238	VALVE;REDUCING	0352500A	1					
1	0314404	•BODY		1					
2	0352501	•SPRING		1					
3	0239102	•SPOOL		1					
5	++++++	•NAME-PLATE		1	D				
6	0309805	•PLUG		1					
7	0208717	•SCREW;DRIVE		2					
8	4509180	•O-RING		1					
9	94-2011	•PLUG		1					

バルブ ; シャトル
VALVE ; SHUTTLE



バルブ ;シャトル
VALVE;SHUTTLE

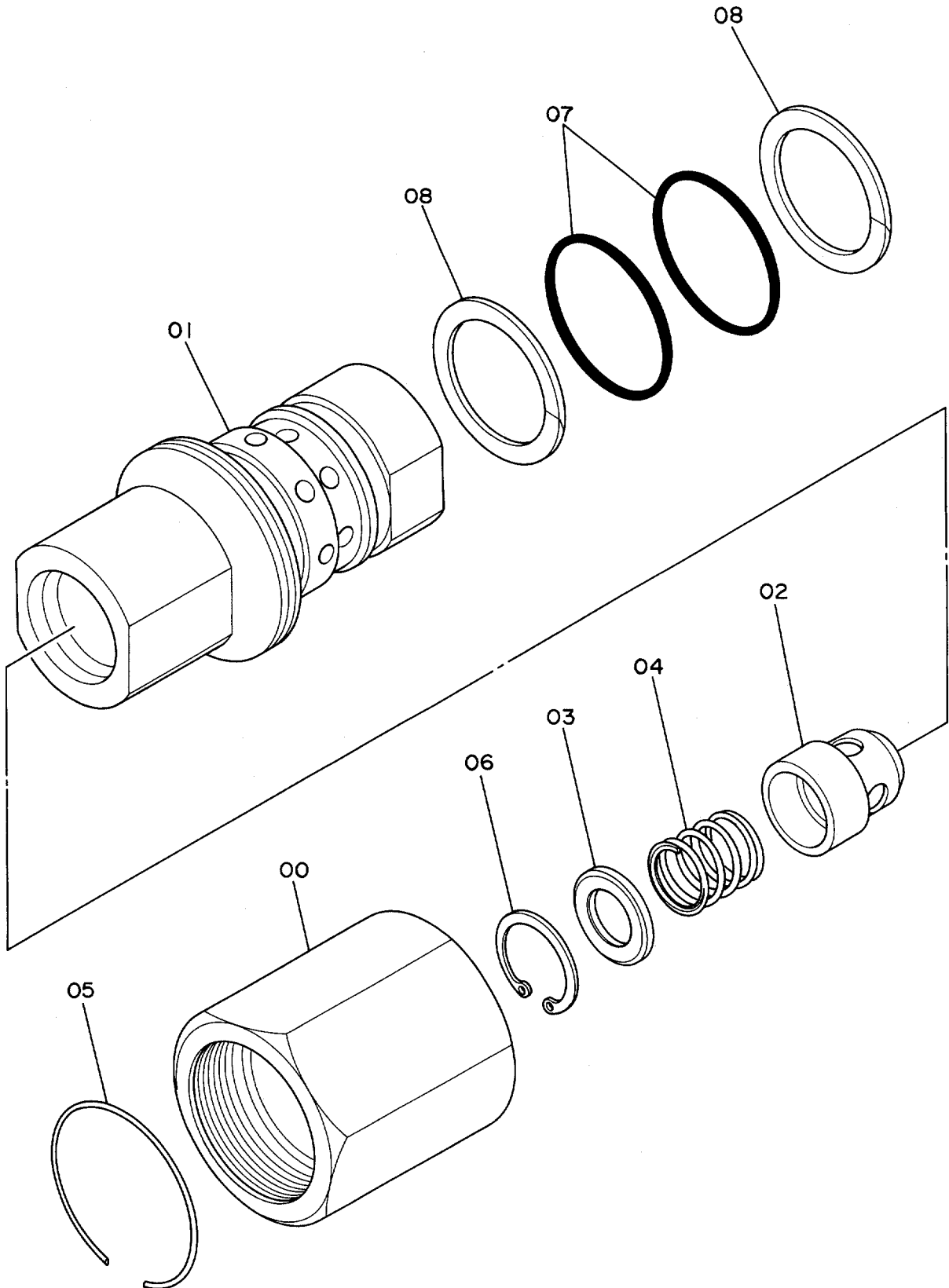
02001-

符号 ITEM	部品番号 PART NO.	部品名 PART NAME	or PART NAME CODE	数量 Q'TY	サービス コード S. C	適用号機 SERIAL NO.	互換性 ICA	代替部品 REPLACEABLE PART	
								部品番号 PART NO.	数量 Q'TY
	4195759	VALVE;SHUTTLE	0319300A	1					
1	+++++++	•CASING		1	D				
2	+++++++	•PLUG		1	D				
3	+++++++	•O-RING		1	D				
4	+++++++	•SEAT		1	D				
5	+++++++	•BALL;STEEL		1	D				
6	+++++++	•NAME-PLATE		1	D				
7	+++++++	•SCREW;DRIVE		2	D				

103

バルブ ; スローリターン

VALVE ; SLOW-RETURN



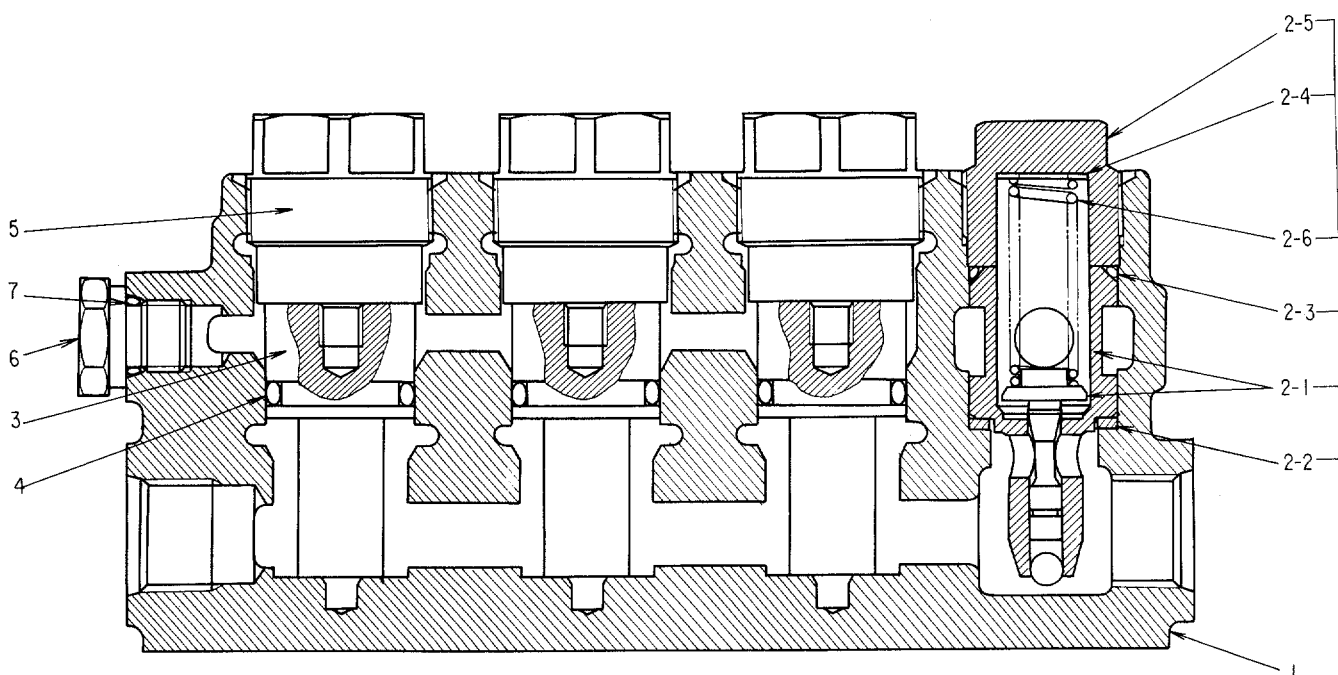
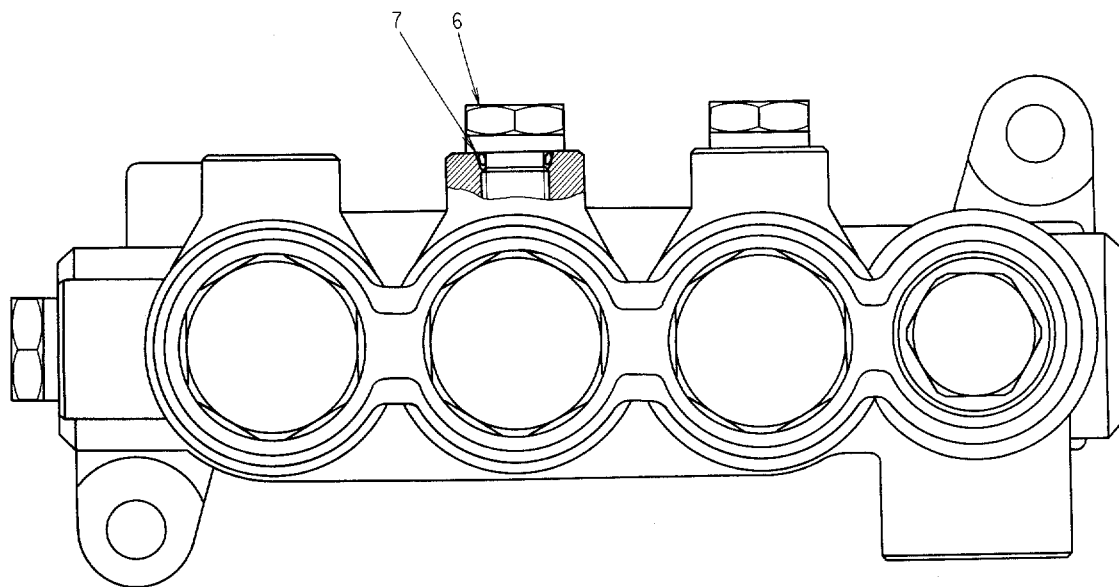
9075046A

バルブ ;スロ-リターン
VALVE;SLOW-RETURN

02001-F040

符号 ITEM	部品番号 PART NO.	部品名 PART NAME	or PART NAME CODE	数量 Q'TY	サービス コード S. C	適用号機 SERIAL NO.	互換性 ICA	代替部品 REPLACEABLE PART	
								部品番号 PART NO.	数量 Q'TY
	9075046	VALVE;SLOW-RETURN	9075046A	1					
00	3012238	•BODY		1					
01	2024865	•CASING		1					
02	4077177	•PISTON		1					
03	4077179	•SEAT SPRING		1					
04	4077178	•SPRING		1					
05	4077180	•RING		1					
06	447068	•RING;RETAINING		1					
07	985096	•O-RING		2					
08	4079355	•RING;BACK-UP		2					

バルブ ; リリーフ
 VALVE ; RELIEF

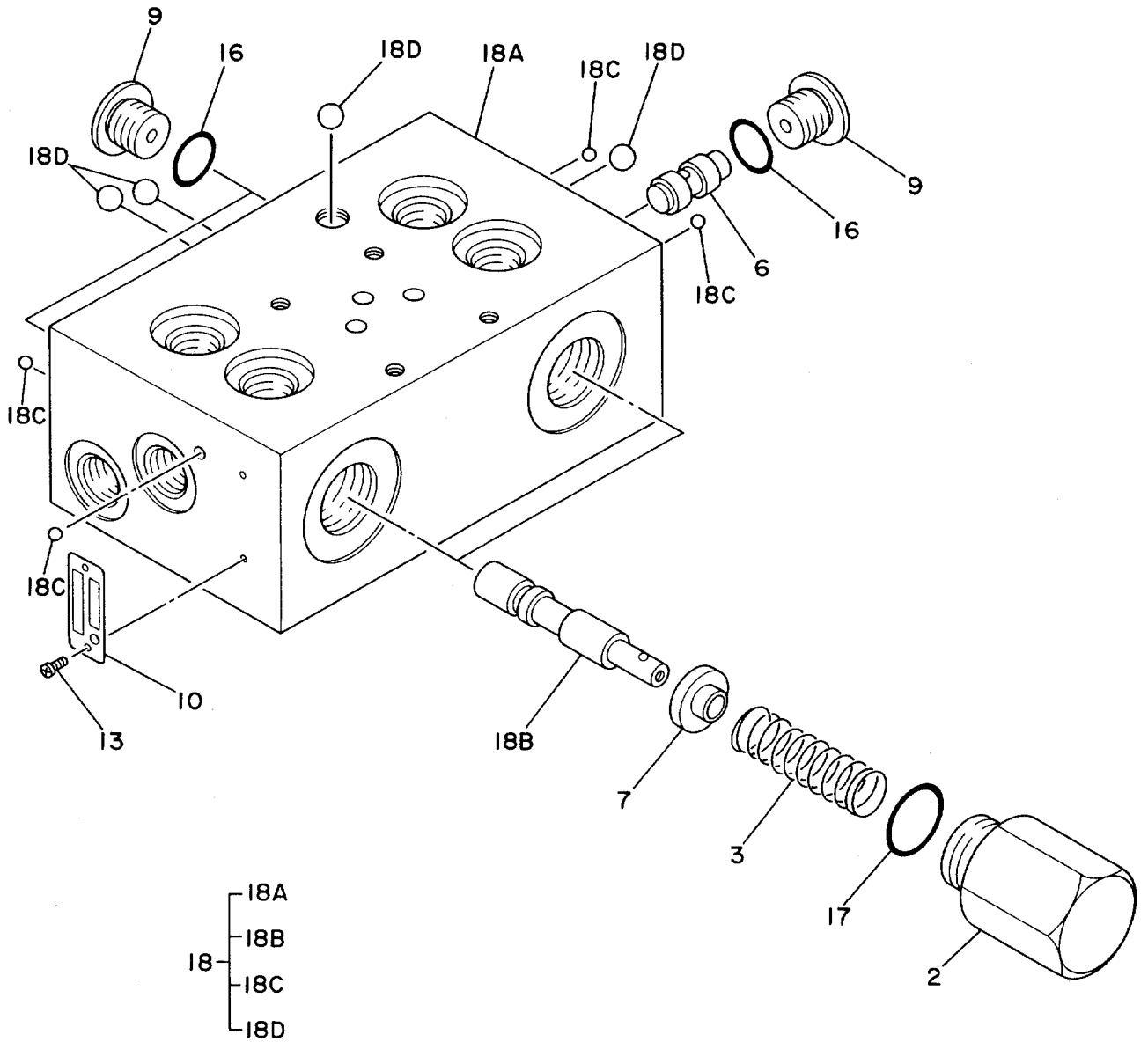


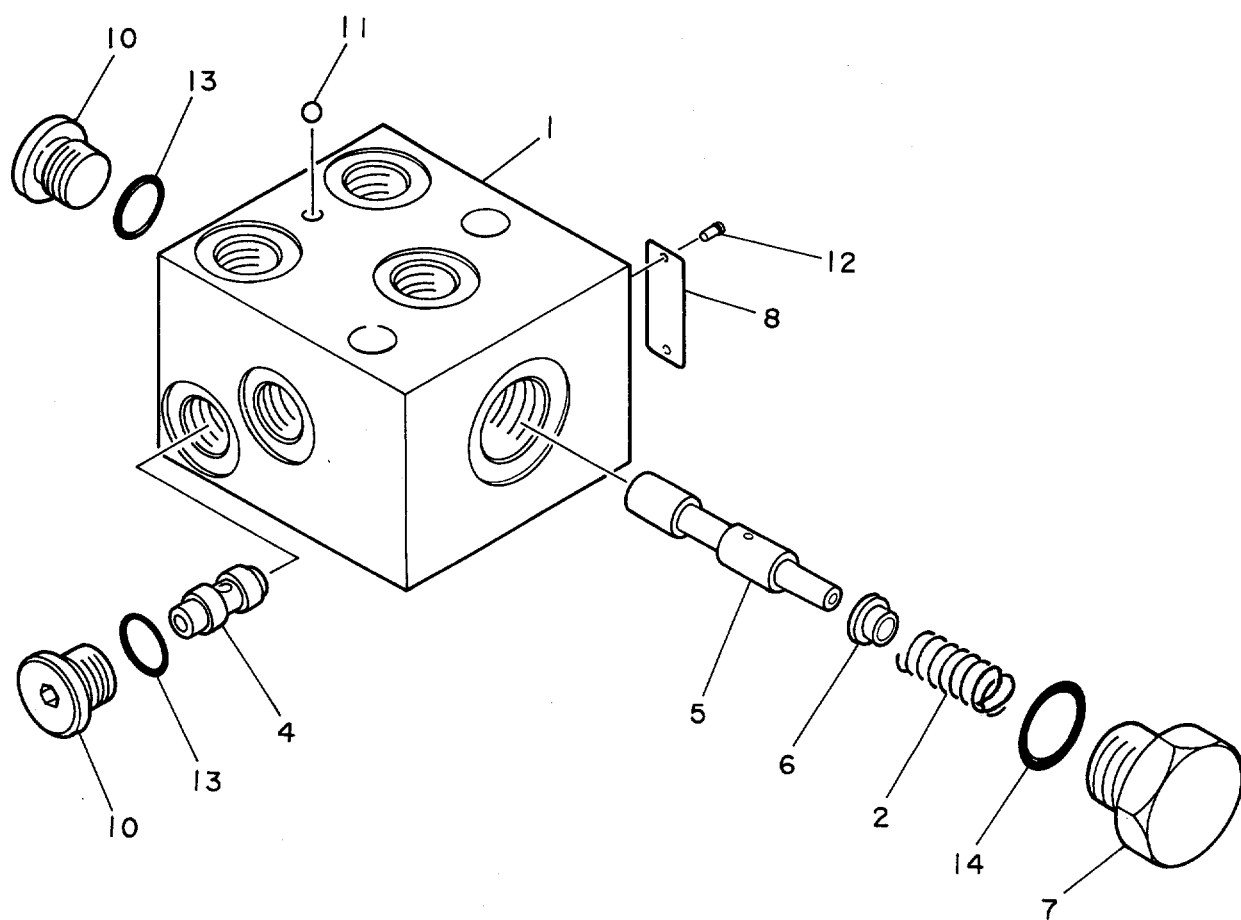
バルブ;リリーフ
VALVE;RELIEF

02001-

符号 ITEM	部品番号 PART NO.	部品名 PART NAME	or PART NAME CODE	数量 Q'TY	サービス コード S.C	適用号機 SERIAL NO.	互換性 ICA	代替部品 REPLACEABLE PART	
								部品番号 PART NO.	数量 Q'TY
	4209994	VALVE;RELIEF	0322100	1					
1	0308701	•HOUSING		1					
2	0308702	•VALVE;RELIEF ASS'Y		1					
2.1	0308703	••VALVE;RELIEF		1					
2.2	0308704	••GASKET		1					
2.3	0308705	••O-RING		1					
2.4	0308706	••SHIM		1	R				
2.4	0308707	••SHIM		1	R				
2.4	0308708	••SHIM		1	R				
2.5	0308709	••PLUG		1					
2.6	0308710	••SPRING		1					
3	0322101	•BODY		3					
4	4028265	•O-RING		3					
5	0322102	•PLUG		3					
6	0322103	•PLUG		3					
7	957366	•O-RING		3					

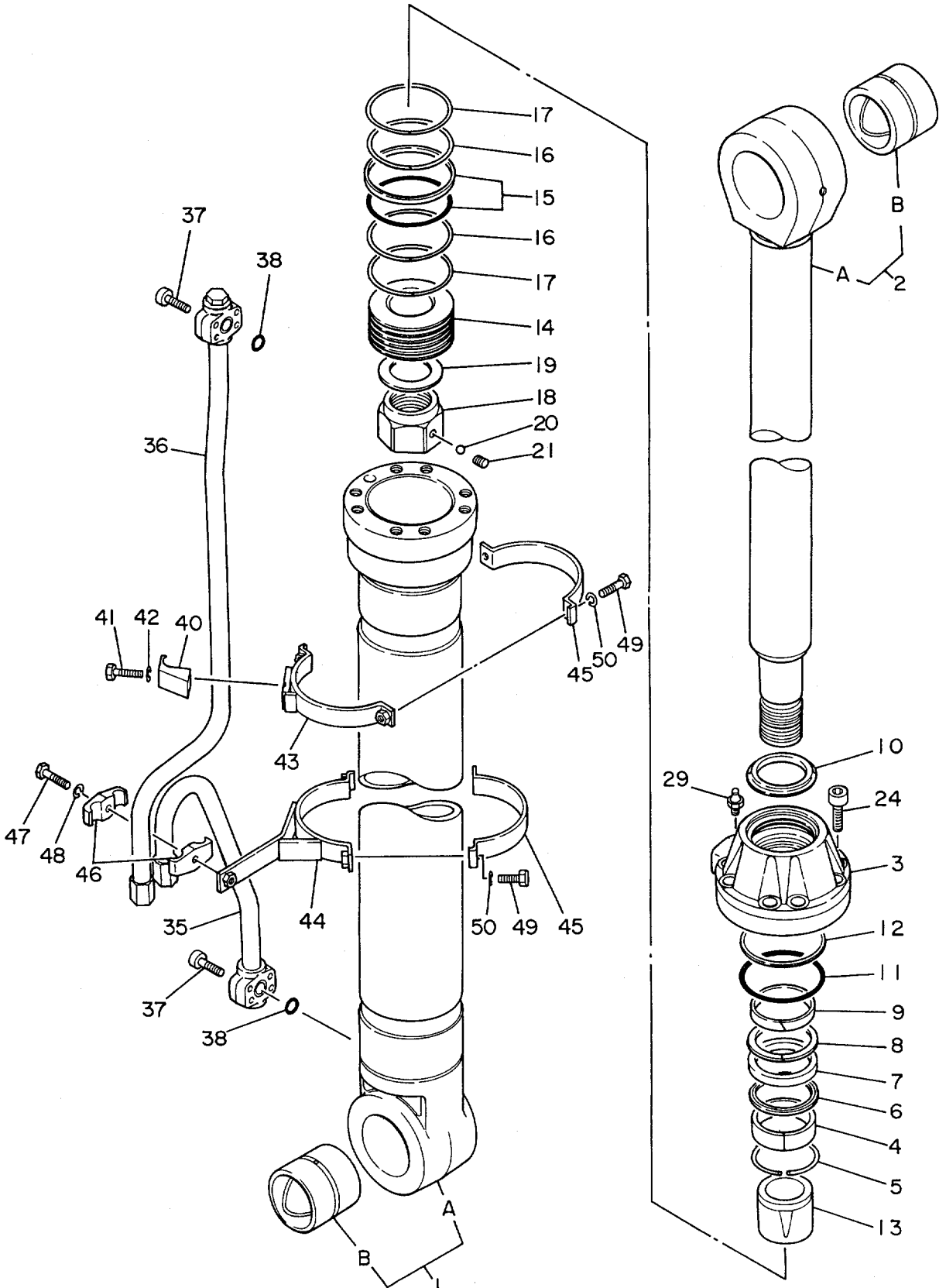
バルブ
VALVE



バルブ
VALVE

111A

シリンダ ;ブーム (ミギ) <バックホウ>
CYL.; BOOM (R) <BACKHOE>



0352700A

100
6, 7, 8, 10, 11, 12, 15

シリンダ;ブーム (ミギ) <バックホウ>

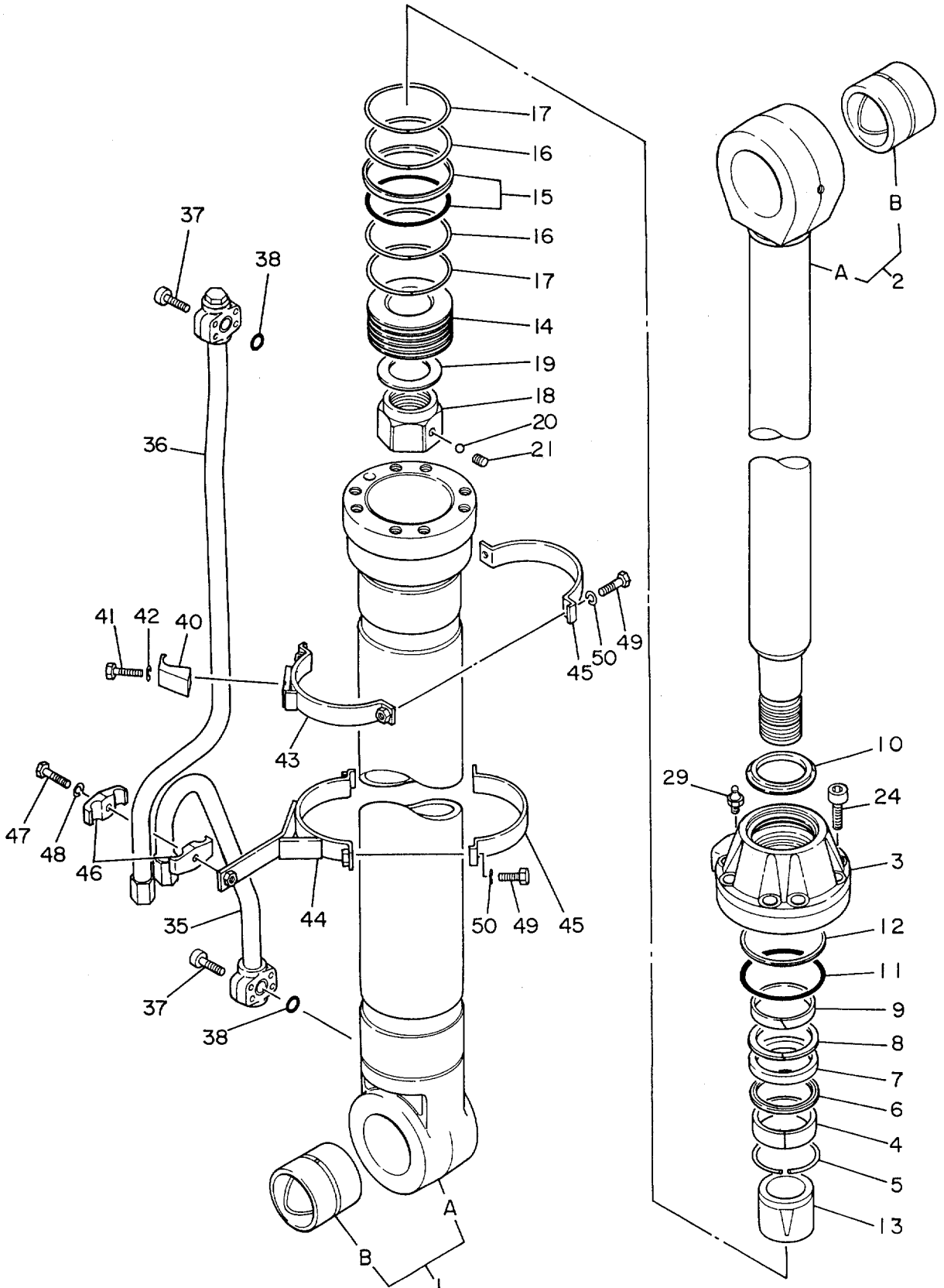
CYL.;BOOM (R) <BACKHOE>

02001-02198

符号 ITEM	部品番号 PART NO.	部品名 PART NAME	or PART NAME CODE	数量 Q'TY	サービス コード S.C	適用号機 SERIAL NO.	互換性 ICA	代替部品 REPLACEABLE PART	
								部品番号 PART NO.	数量 Q'TY
	4206478	CYL.;BOOM (R)	0352700A	1					
1-29	4236054	•CYL. (PIPELESS)		1					
1	0352701	••TUBE;CYL. ASS'Y		1					
1A	+++++++	•••TUBE;CYL.		1	D				
1B	0352722	•••BUSHING;PIN		1					
2	0352702	••ROD;PISTON ASS'Y		1					
2A	+++++++	•••ROD;PISTON		1	D				
2B	0352723	•••BUSHING;PIN		1					
3	0352703	••HEAD;CYL.		1					
4	0352704	••BUSHING		1					
5	0133103	••RING;RETAINING		1					
6	0352705	••RING;SEAL		1	K				
7	0352706	••PACKING;U-RING		1	K				
8	0352707	••RING;BACK-UP		1	K				
9	0352708	••RING;SLIDE		1					
10	0352709	••RING;WIPER		1	K				
11	A811160	••O-RING		1	K				
12	4170546	••RING;BACK-UP		1	K				
13	0352710	••BRG.;CUSHION		1					
14	0352711	••PISTON		1					
15	4170547	••RING;SEAL ASS'Y		1	K				
16	0352712	••RING;SLIDE		2					
17	0259307	••RING;SLIDE		2					
18	0352713	••NUT		1					
19	0352714	••SHIM		1					
20	0104404	••BALL		1					
21	0352715	••SCREW;SET		1					
24	0352716	••BOLT;SOCKET		8					
29	0237418	••BREEDER;AIR		1					
35	0352717	•PIPE		1					
36	0352718	•PIPE		1					
37	0309020	•BOLT;SOCKET		8					
38	984614	•O-RING		2					
40	0309219	•CLAMP;PIPE		1					
41	0237417	•BOLT		1					
42	0208516	•WASHER;SPRING		1					
43	0352719	•BAND		1					
44	0352720	•BAND		1					
45	0352721	•BAND		2					
46	0236915	•HOLDER		2					

111B

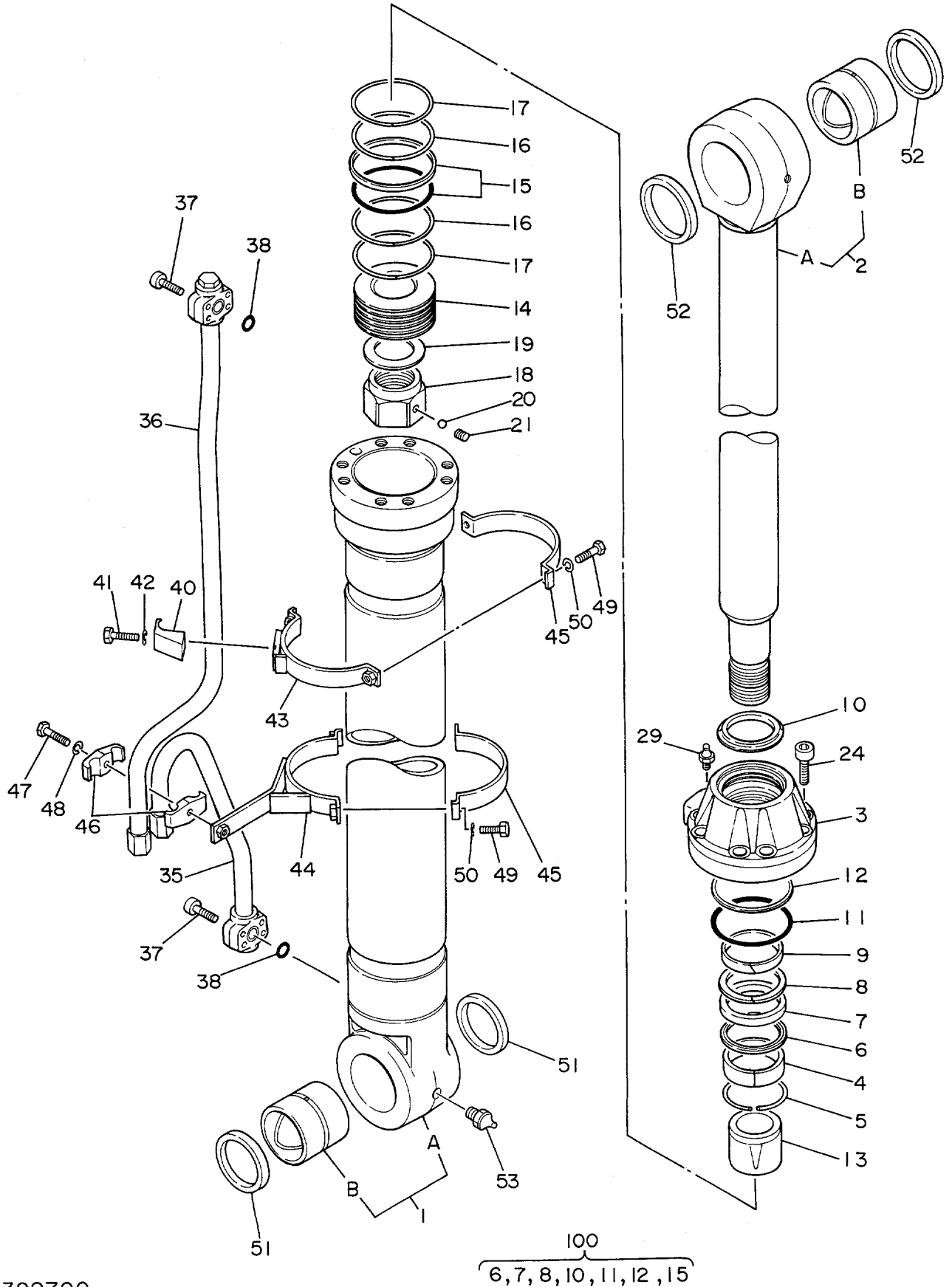
シリンダ ; ブーム (ミキ) <バックホウ>
CYL. ; BOOM (R) <BACKHOE>



0352700A

100
6, 7, 8, 10, 11, 12, 15

シリンダ ; ブーム (ミギ) <バックホウ>
 CYL. ; BOOM (R) <BACKHOE>



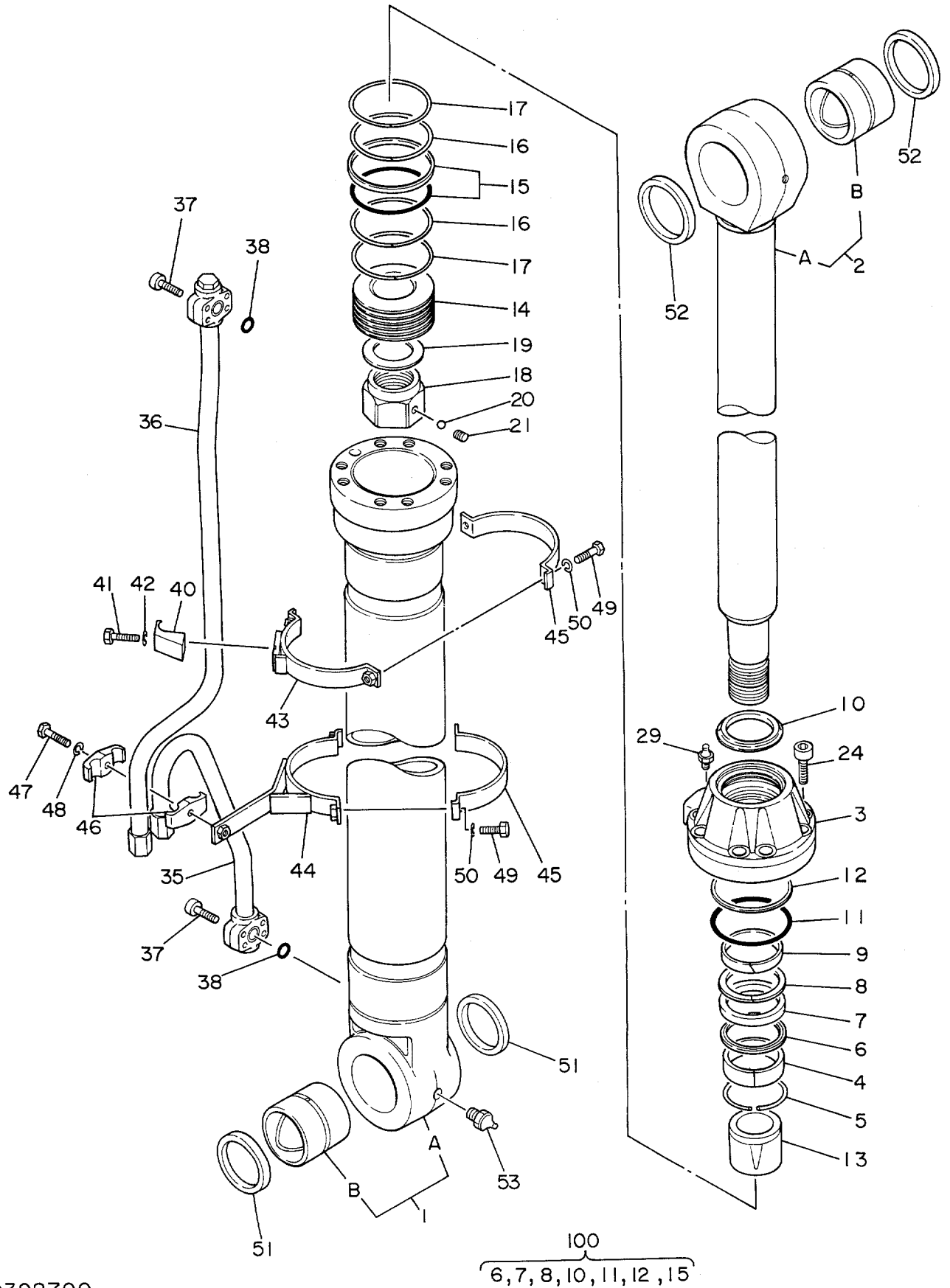
シリンダ;ブーム (ミキ) <バックホ>

CYL.;BOOM (R) <BACKHOE>

02199-

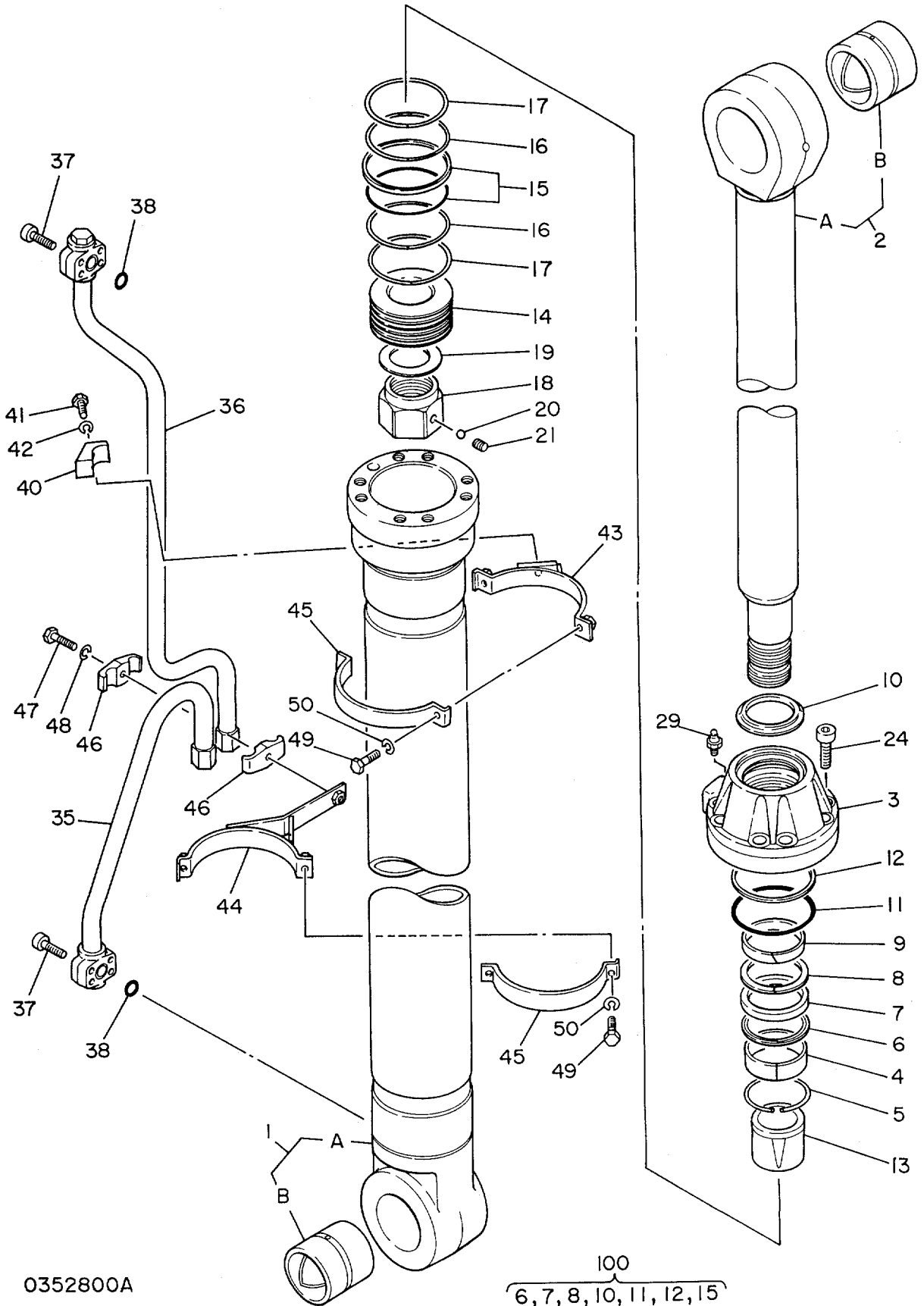
符号 ITEM	部品番号 PART NO.	部品名 PART NAME	or PART NAME CODE	数量 Q'TY	サービス コード S. C	適用号機 SERIAL NO.	互換性 ICA	代替部品 REPLACEABLE PART	
								部品番号 PART NO.	数量 Q'TY
	4248319	CYL.;BOOM (R)	0392700	1					
1-29	4236054	•CYL. (PIPLESS)		1					
1	0352701	••TUBE;CYL. ASS'Y		1					
1A	+++++++	•••TUBE;CYL.		1	D				
1B	0352722	•••BUSHING;PIN		1					
2	0352702	••ROD;PISTON ASS'Y		1					
2A	+++++++	•••ROD;PISTON		1	D				
2B	0352723	•••BUSHING;PIN		1					
3	0352703	••HEAD;CYL.		1					
4	0352704	••BUSHING		1					
5	0133103	••RING;RETAINING		1					
6	0352705	••RING;SEAL		1	K				
7	0352706	••PACKING;U-RING		1	K				
8	0352707	••RING;BACK-UP		1	K				
9	0352708	••RING;SLIDE		1					
10	0352709	••RING;WIPER		1	K				
11	A811160	••O-RING		1	K				
12	4170546	••RING;BACK-UP		1	K				
13	0352710	••BRG.;CUSHION		1					
14	0352711	••PISTON		1					
15	4170547	••RING;SEAL ASS'Y		1	K				
16	0352712	••RING;SLIDE		2					
17	0259307	••RING;SLIDE		2					
18	0352713	••NUT		1					
19	0352714	••SHIM		1					
20	0104404	••BALL		1					
21	0352715	••SCREW;SET		1					
24	0352716	••BOLT;SOCKET		8					
29	0237418	••BREEDER;AIR		1					
35	0352717	•PIPE		1					
36	0352718	•PIPE		1					
37	0309020	•BOLT;SOCKET		8					
38	984614	•O-RING		2					
40	0309219	•CLAMP;PIPE		1					
41	0237417	•BOLT		1					
42	0208516	•WASHER;SPRING		1					
43	0352719	•BAND		1					
44	0352720	•BAND		1					
45	0352721	•BAND		2					
46	0236915	•HOLDER		2					

シリンダ ; ブーム (ミギ) <バックホウ>
 CYL.; BOOM (R) <BACKHOE>



115A

シリンダ ; ブーム (ヒダリ) <バックホウ>
CYL.; BOOM (L) <BACKHOE>



0352800A

100
6, 7, 8, 10, 11, 12, 15

シリンダ;ブーム (ヒダリ) <バックホウ>

CYL.;BOOM (L) <BACKHOE>

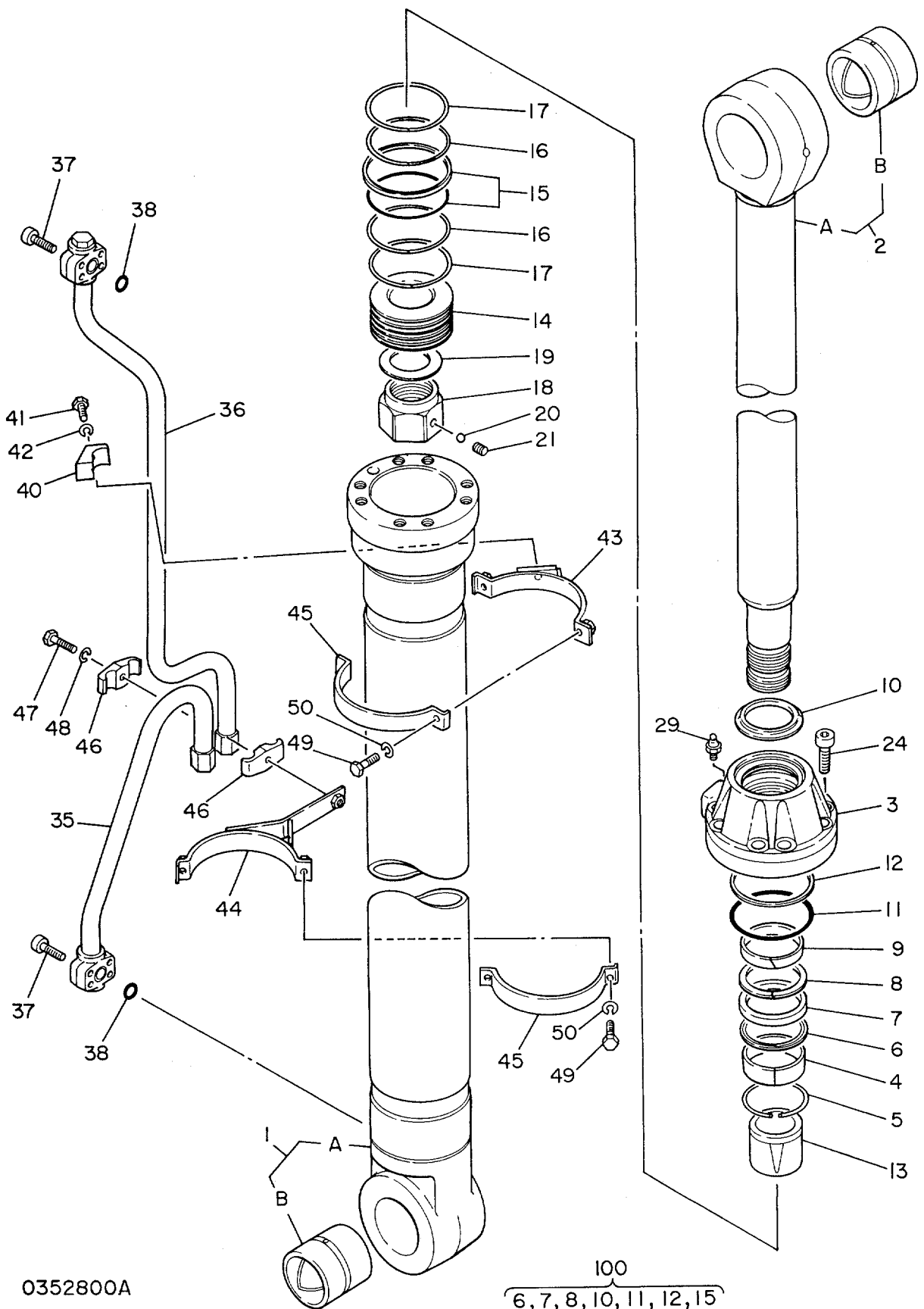
02001-02198

符号 ITEM	部品番号 PART NO.	部品名 PART NAME	or PART NAME CODE	数量 Q'TY	サービス コード S.C	適用号機 SERIAL NO.	互換性 ICA	代替部品 REPLACEABLE PART	
								部品番号 PART NO.	数量 Q'TY
	4206479	CYL.;BOOM (L)	0352800A	1					
1-29	4236054	•CYL. (PIPELESS)		1					
1	0352701	••TUBE;CYL. ASS'Y		1					
1A	+++++++	•••TUBE;CYL.		1	D				
1B	0352722	•••BUSHING;PIN		1					
2	0352702	••ROD;PISTON ASS'Y		1					
2A	+++++++	•••ROD;PISTON		1	D				
2B	0352723	•••BUSHING;PIN		1					
3	0352703	••HEAD;CYL.		1					
4	0352704	••BUSHING		1					
5	0133103	••RING;RETAINING		1					
6	0352705	••RING;SEAL		1	K				
7	0352706	••PACKING;U-RING		1	K				
8	0352707	••RING;BACK-UP		1	K				
9	0352708	••RING;SLIDE		1					
10	0352709	••RING;WIPER		1	K				
11	A811160	••O-RING		1	K				
12	4170546	••RING;BACK-UP		1	K				
13	0352710	••BRG.;CUSHION		1					
14	0352711	••PISTON		1					
15	4170547	••RING;SEAL ASS'Y		1	K				
16	0352712	••RING;SLIDE		2					
17	0259307	••RING;SLIDE		2					
18	0352713	••NUT		1					
19	0352714	••SHIM		1					
20	0104404	••BALL		1					
21	0352715	••SCREW;SET		1					
24	0352716	••BOLT;SOCKET		8					
29	0237418	••BREEDER;AIR		1					
35	0352801	•PIPE		1					
36	0352802	•PIPE		1					
37	0309020	•BOLT;SOCKET		8					
38	984614	•O-RING		2					
40	0309219	•CLAMP;PIPE		1					
41	0237417	•BOLT		1					
42	0208516	•WASHER;SPRING		1					
43	0352719	•BAND		1					
44	0352720	•BAND		1					
45	0352721	•BAND		2					
46	0236915	•HOLDER		2					

115B

シリンダ ; ブーム (ヒダリ) <バックホウ>

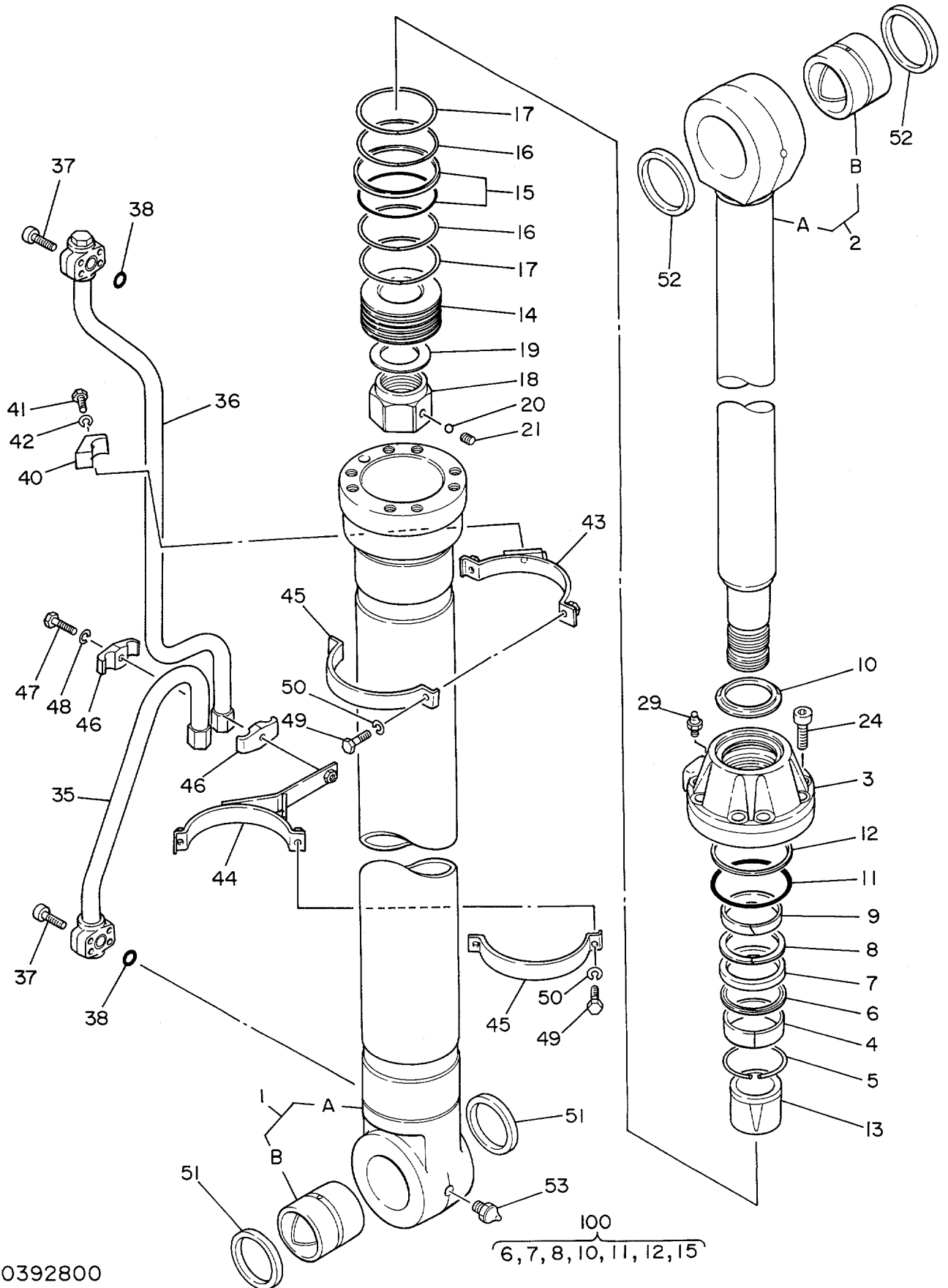
CYL.; BOOM (L) <BACKHOE>



0352800A

117A

シリンダ ;ブーム (ヒダリ) <バックホウ>
 CYL.; BOOM (L) <BACKHOE>



0392800

シリンダ ; ブーム (ヒダリ) <バックホウ>

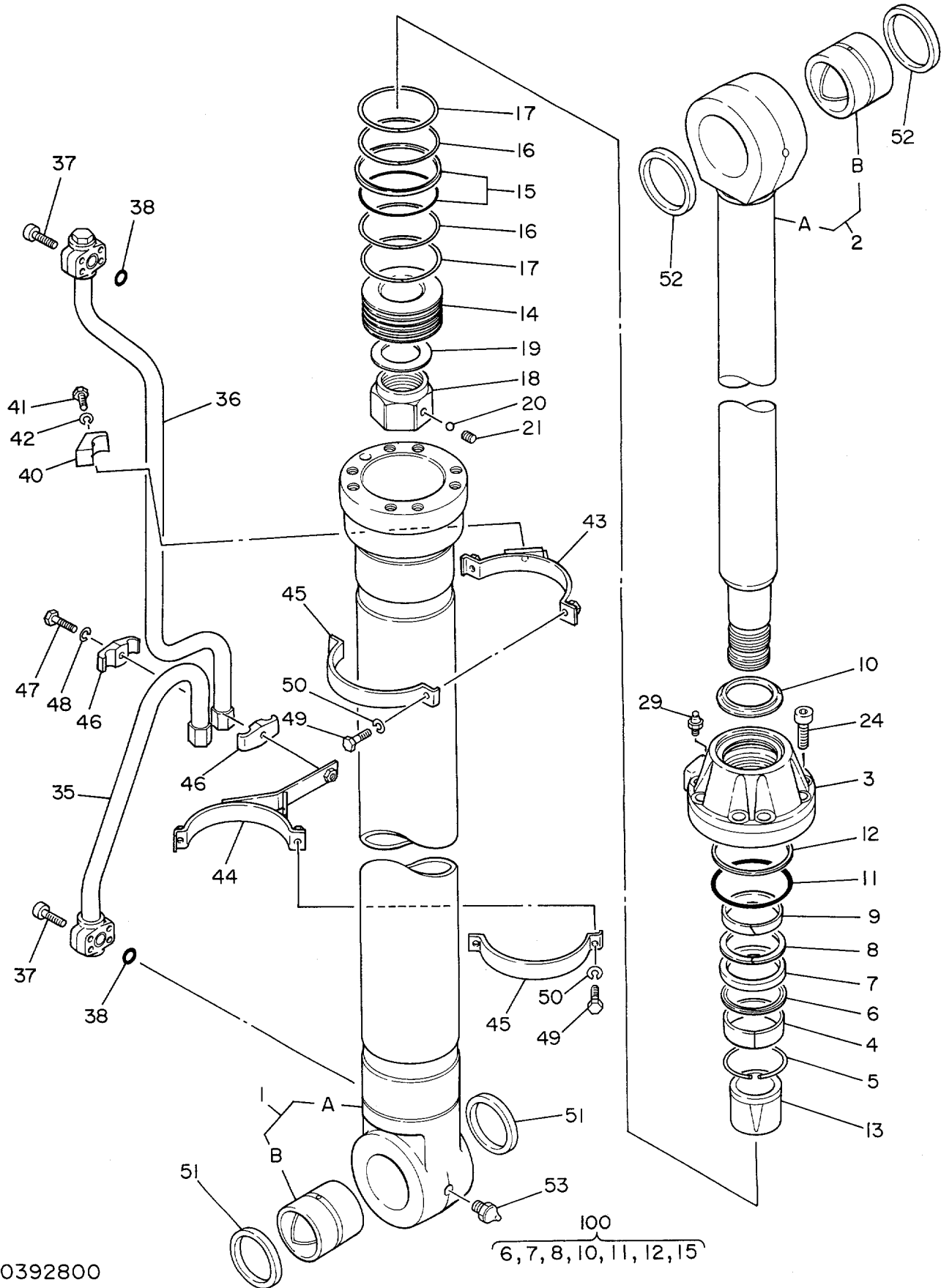
CYL.;BOOM (L) <BACKHOE>

02199-

符号 ITEM	部品番号 PART NO.	部品名 PART NAME	or PART NAME CODE	数量 Q'TY	サービス コード S.C	適用号機 SERIAL NO.	互換性 ICA	代替部品 REPLACEABLE PART	
								部品番号	数量
	4248320	CYL.;BOOM (L)	0392800	1					
1-29	4236054	•CYL. (PIPLESS)		1					
1	0352701	••TUBE;CYL. ASS'Y		1					
1A	+++++++	•••TUBE;CYL.		1	D				
1B	0352722	•••BUSHING;PIN		1					
2	0352702	••ROD;PISTON ASS'Y		1					
2A	+++++++	•••ROD;PISTON		1	D				
2B	0352723	•••BUSHING;PIN		1					
3	0352703	••HEAD;CYL.		1					
4	0352704	••BUSHING		1					
5	0133103	••RING;RETAINING		1					
6	0352705	••RING;SEAL		1	K				
7	0352706	••PACKING;U-RING		1	K				
8	0352707	••RING;BACK-UP		1	K				
9	0352708	••RING;SLIDE		1					
10	0352709	••RING;WIPER		1	K				
11	A811160	••O-RING		1	K				
12	4170546	••RING;BACK-UP		1	K				
13	0352710	••BRG.;CUSHION		1					
14	0352711	••PISTON		1					
15	4170547	••RING;SEAL ASS'Y		1	K				
16	0352712	••RING;SLIDE		2					
17	0259307	••RING;SLIDE		2					
18	0352713	••NUT		1					
19	0352714	••SHIM		1					
20	0104404	••BALL		1					
21	0352715	••SCREW;SET		1					
24	0352716	••BOLT;SOCKET		8					
29	0237418	••BREEDER;AIR		1					
35	0352801	•PIPE		1					
36	0352802	•PIPE		1					
37	0309020	•BOLT;SOCKET		8					
38	984614	•O-RING		2					
40	0309219	•CLAMP;PIPE		1					
41	0237417	•BOLT		1					
42	0208516	•WASHER;SPRING		1					
43	0352719	•BAND		1					
44	0352720	•BAND		1					
45	0352721	•BAND		2					
46	0236915	•HOLDER		2					

117B

シリンダ ; ブーム (ヒダリ) <バックホウ>
CYL.; BOOM (L) <BACKHOE>



0392800

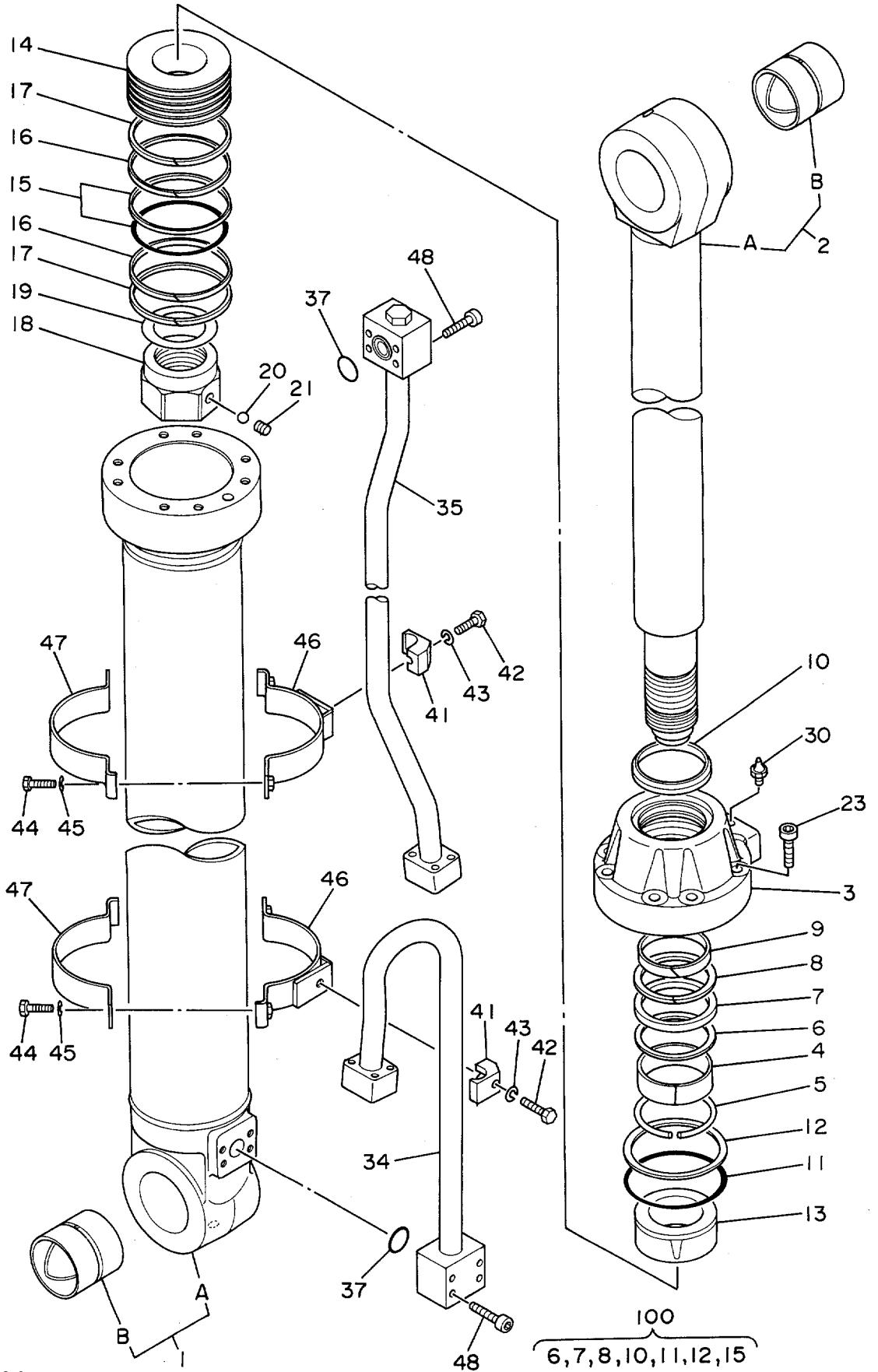
シリンダ ;アーム (ヒダリ) <バックホウ>
 CYL.;BOOM (L) <BACKHOE>

02199-

符号 ITEM	部品番号 PART NO.	部品名 PART NAME	or PART NAME CODE	数量 QTY	サービス コード S.C	適用号機 SERIAL NO.	互換性 ICA	代替部品 REPLACEABLE PART	
								部品番号 PART NO.	数量 QTY
47	0236916	・BOLT		1					
48	A590914	・WASHER;SPRING		1					
49	0178820	・BOLT		4					
50	0325913	・WASHER		4					
51	4085479	・SEAL;DUST		2					
52	4086127	・SEAL;DUST		2					
53	J75481	・FITTING		1					
100	4236057	KIT;SEAL		1					

119A

シリンダ ;アーム <バックホウ>
CYL. ; ARM <BACKHOE>



0353000A

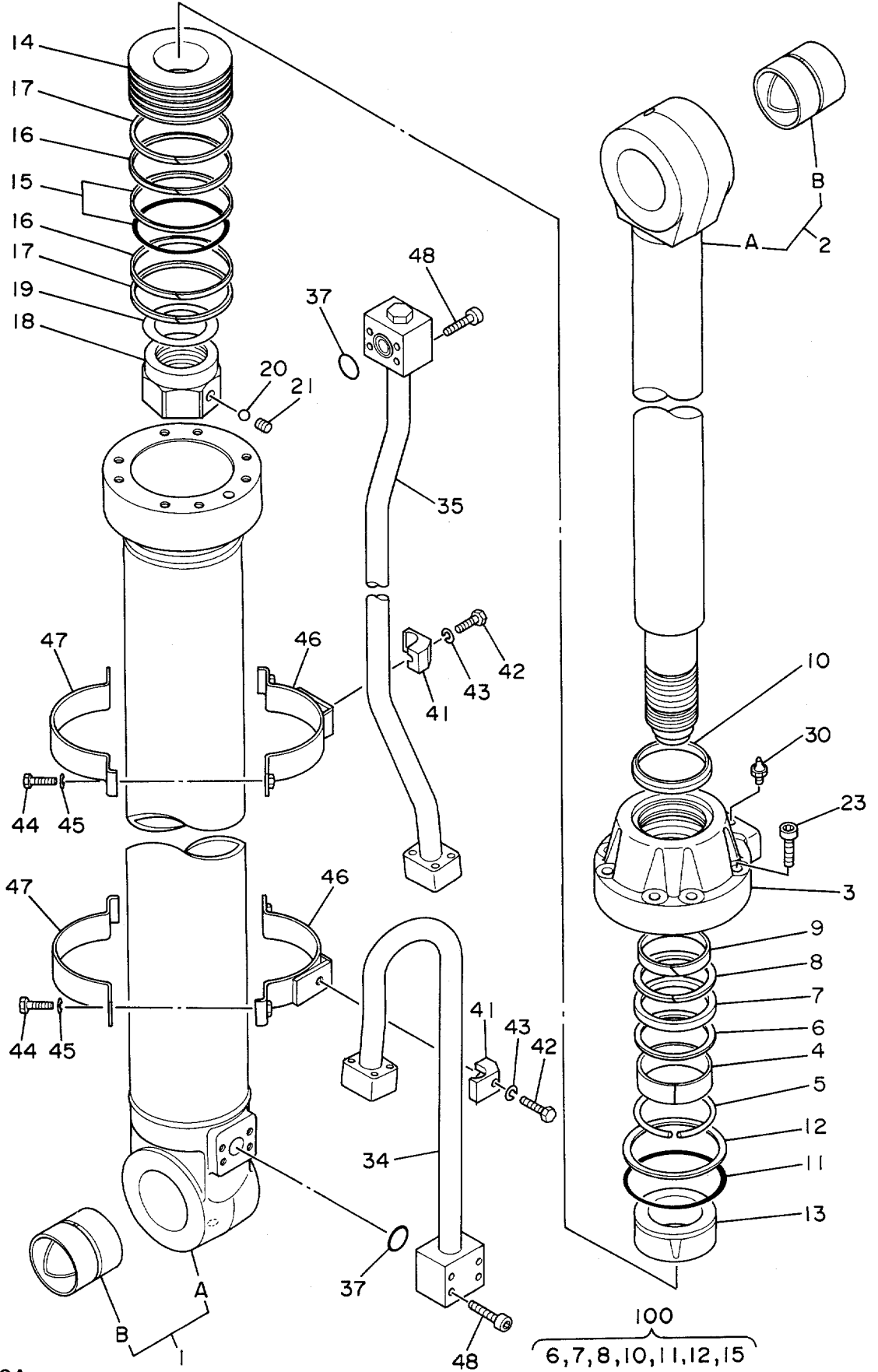
シリンダ ;アーム <バックホウ>
CYL.;ARM <BACKHOE>

STD BOOM: F001-183

HD BOOM: FA01-A30

符号 ITEM	部品番号 PART NO.	部 品 名 PART NAME	or PART NAME CODE	数量 Q'TY	サービス コード S.C	適用号機 SERIAL NO.	互 換 性 ICA	代 替 部 品 REPLACEABLE PART	
								部品番号 PART NO.	数量 Q'TY
	4206480	CYL.;ARM	0353000A	1					
1-30	4236055	•CYL. (PIPELESS)		1					
1	0353001	••TUBE;CYL. ASS'Y		1					
1A	+++++	•••TUBE;CYL.		1	D				
1B	0352722	•••BUSHING;PIN		1					
2	0353002	••ROD;PISTON ASS'Y		1					
2A	+++++	•••ROD;PISTON		1	D				
2B	0352722	•••BUSHING;PIN		1					
3	0353003	••HEAD;CYL.		1					
4	0353004	••BUSHING		1					
5	0133709	••RING;RETAINING		1					
6	0353005	••RING;SEAL		1	K				
7	0191405	••PACKING;U-RING		1	K				
8	0257005	••RING;BACK-UP		1	K				
9	0353006	••RING;SLIDE		1					
10	0257006	••RING;WIPER		1	K				
11	A811180	••O-RING		1	K				
12	0242507	••RING;BACK-UP		1	K				
13	0353007	••BRG.;CUSHION		1					
14	0353008	••PISTON		1					
15	0242510	••RING;SEAL ASS'Y		1	K				
16	0336808	••RING		2					
17	0242512	••RING		2					
18	0353009	••NUT		1					
19	0353010	••SHIM		1					
20	0353011	••BALL;STEEL		1					
21	0353012	••SCREW;SET		1					
23	0353013	••BOLT;SOCKET		8					
30	0237418	••BREEDER;AIR		2					
34	0353014	•PIPE		1					
35	0353015	•PIPE		1					
37	955612	•O-RING		2					
41	0353016	•CLAMP;PIPE		2					
42	0254312	•BOLT		2					
43	A590914	•WASHER;SPRING		2					
44	0178820	•BOLT		4					
45	0325913	•WASHER		4					
46	0353017	•BAND		2					
47	0353018	•BAND		2					
48	0353019	•BOLT;SOCKET		8					

シリンダ ; アーム <バックホウ>
 CYL. ; ARM <BACKHOE>



シリンダ ;アーム <バックホウ>
CYL. ;ARM <BACKHOE>

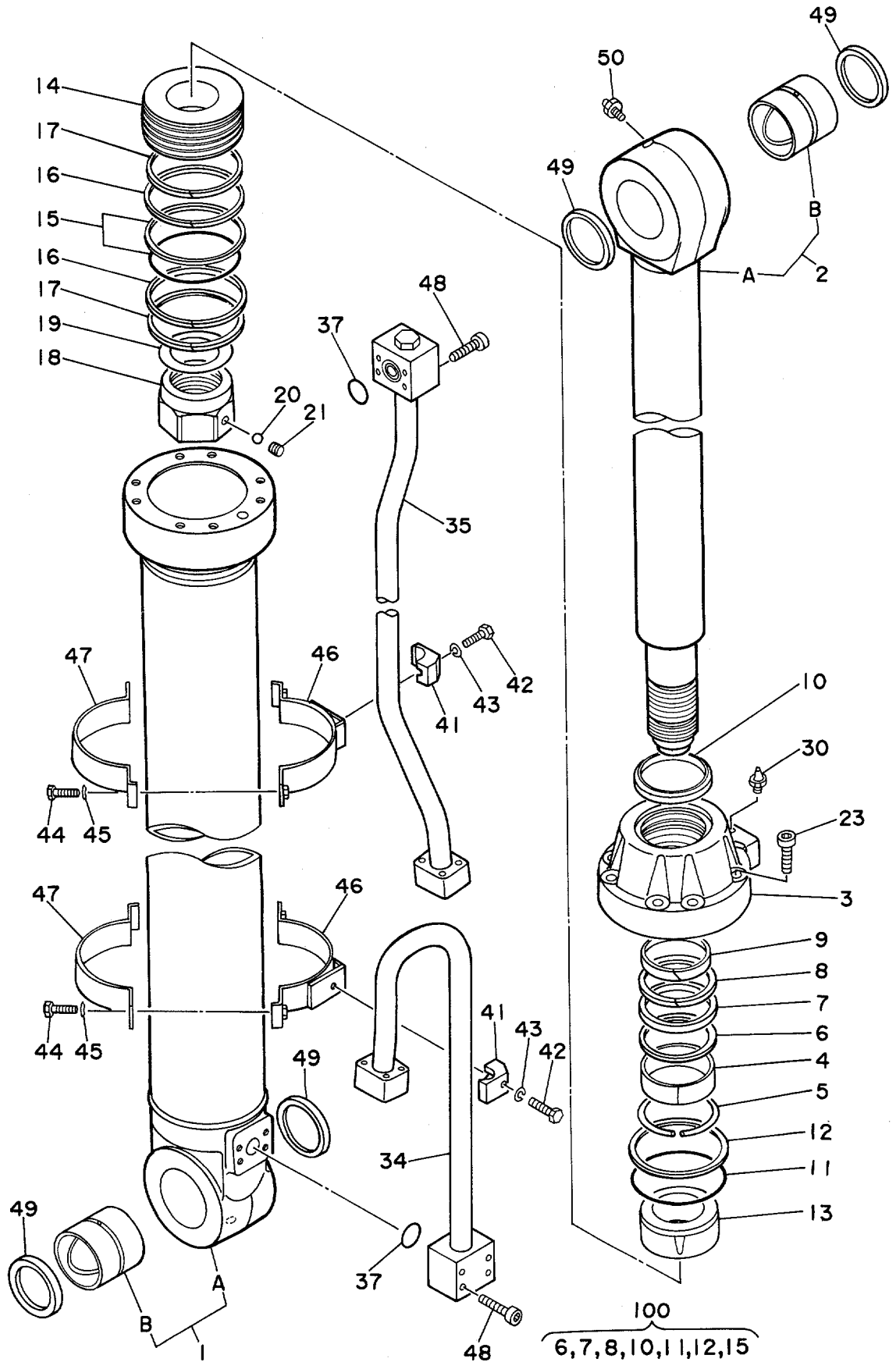
STD BOOM: F001-183

HD BOOM: FA01-A30

符号 ITEM	部品番号 PART NO.	部 品 名 PART NAME	or PART NAME CODE	数量 Q'TY	サービ コード S.C	適用号機 SERIAL NO.	互 換 性 ICA	代 替 部 品 REPLACEABLE PART	
								部品番号 PART NO.	数量 Q'TY
100	4236058	KIT;SEAL		1					

121A

シリンダ ; アーム <バックホウ>
CYL. ; ARM <BACKHOE>



0399000

シリンダ ;アーム <バックホウ>

CYL.;ARM <BACKHOE>

STD BOOM: F184-

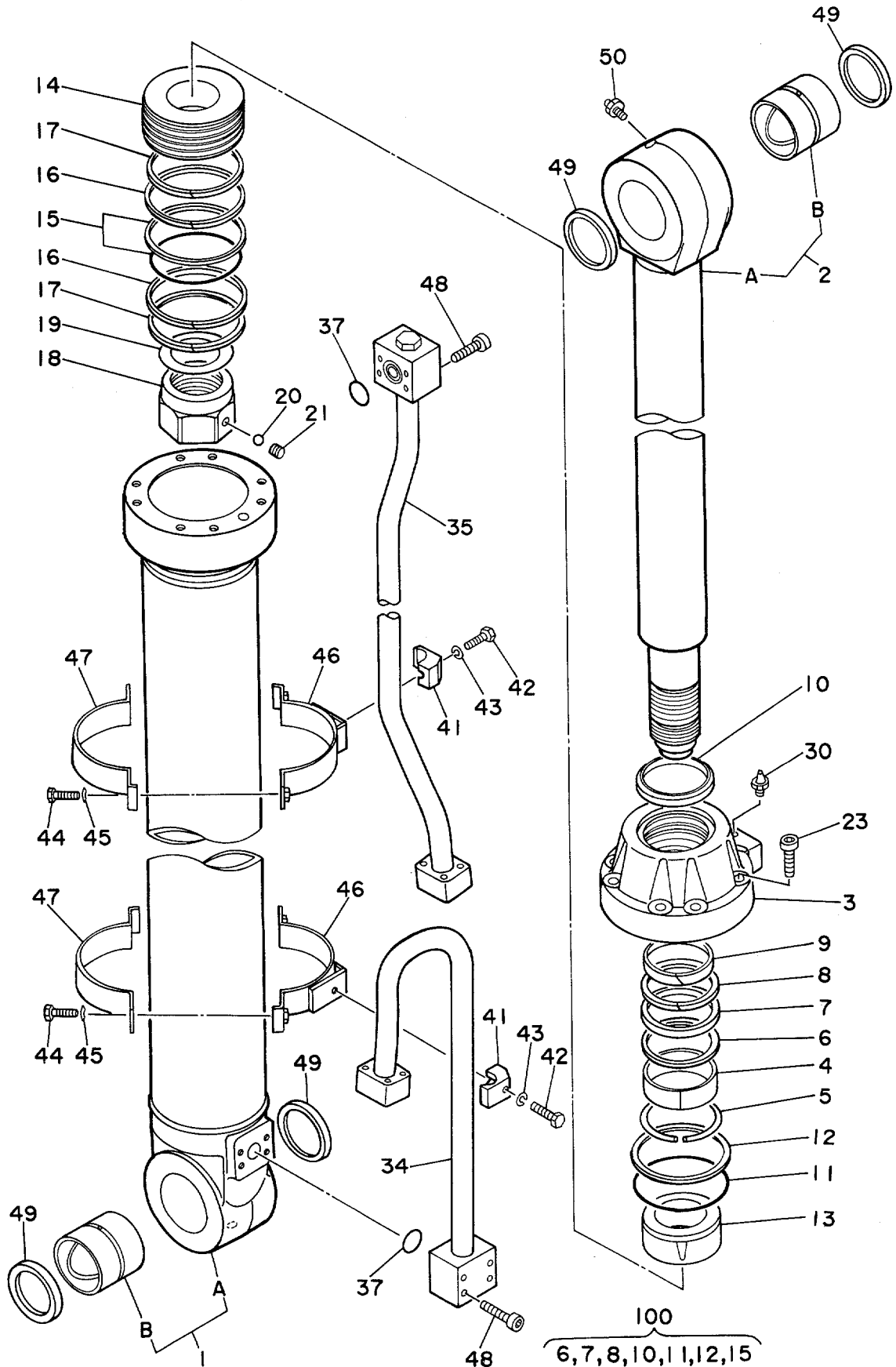
HD BOOM: FA31-

符号 ITEM	部品番号 PART NO.	部 品 名 PART NAME	or PART NAME CODE	数量 Q'TY	サービス コード S.C	適用号機 SERIAL NO.	互 換 性 ICA	代 替 部 品 REPLACEABLE PART	
								部品番号 PART NO.	数量 Q'TY
	4248321	CYL.;ARM	0399000	1					
1-30	4236055	・CYL. (PIPELESS)		1					
1	0353001	・・TUBE;CYL. ASS'Y		1					
1A	+++++	・・・TUBE;CYL.		1	D				
1B	0352722	・・・BUSHING;PIN		1					
2	0353002	・・ROD;PISTON ASS'Y		1					
2A	+++++	・・・ROD;PISTON		1	D				
2B	0352722	・・・BUSHING;PIN		1					
3	0353003	・・HEAD;CYL.		1					
4	0353004	・・BUSHING		1					
5	0133709	・・RING;RETAINING		1					
6	0353005	・・RING;SEAL		1	K				
7	0191405	・・PACKING;U-RING		1	K				
8	0257005	・・RING;BACK-UP		1	K				
9	0353006	・・RING;SLIDE		1					
10	0257006	・・RING;WIPER		1	K				
11	A811180	・・O-RING		1	K				
12	0242507	・・RING;BACK-UP		1	K				
13	0353007	・・BRG.;CUSHION		1					
14	0353008	・・PISTON		1					
15	0242510	・・RING;SEAL ASS'Y		1	K				
16	0336808	・・RING		2					
17	0242512	・・RING		2					
18	0353009	・・NUT		1					
19	0353010	・・SHIM		1					
20	0353011	・・BALL;STEEL		1					
21	0353012	・・SCREW;SET		1					
23	0353013	・・BOLT;SOCKET		8					
30	0237418	・・BREEDER;AIR		2					
34	0353014	・PIPE		1					
35	0353015	・PIPE		1					
37	955612	・O-RING		2					
41	0353016	・CLAMP;PIPE		2					
42	0254312	・BOLT		2					
43	A590914	・WASHER;SPRING		2					
44	0178820	・BOLT		4					
45	0325913	・WASHER		4					
46	0353017	・BAND		2					
47	0353018	・BAND		2					
48	0353019	・BOLT;SOCKET		8					

121B

シリンダ ;アーム <バックホウ>

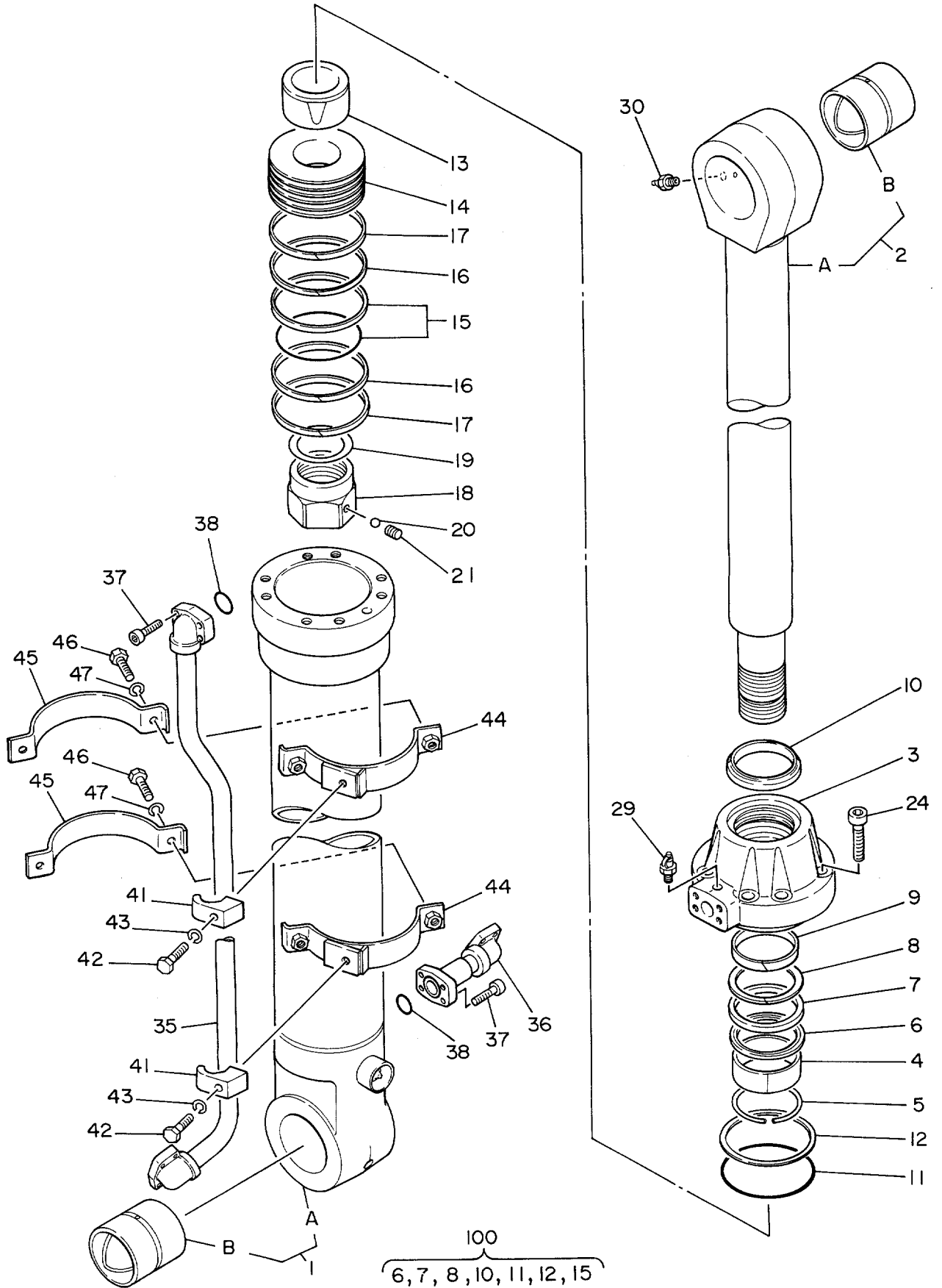
CYL. ; ARM <BACKHOE>



0399000

123A

シリンダ ; バケツ <バックホウ>
CYL. ; BUCKET <BACKHOE>



0352900A

シリンダ ; バケツ <バックホ>
CYL. ; BUCKET <BACKHOE>

STD ARM : F001-163

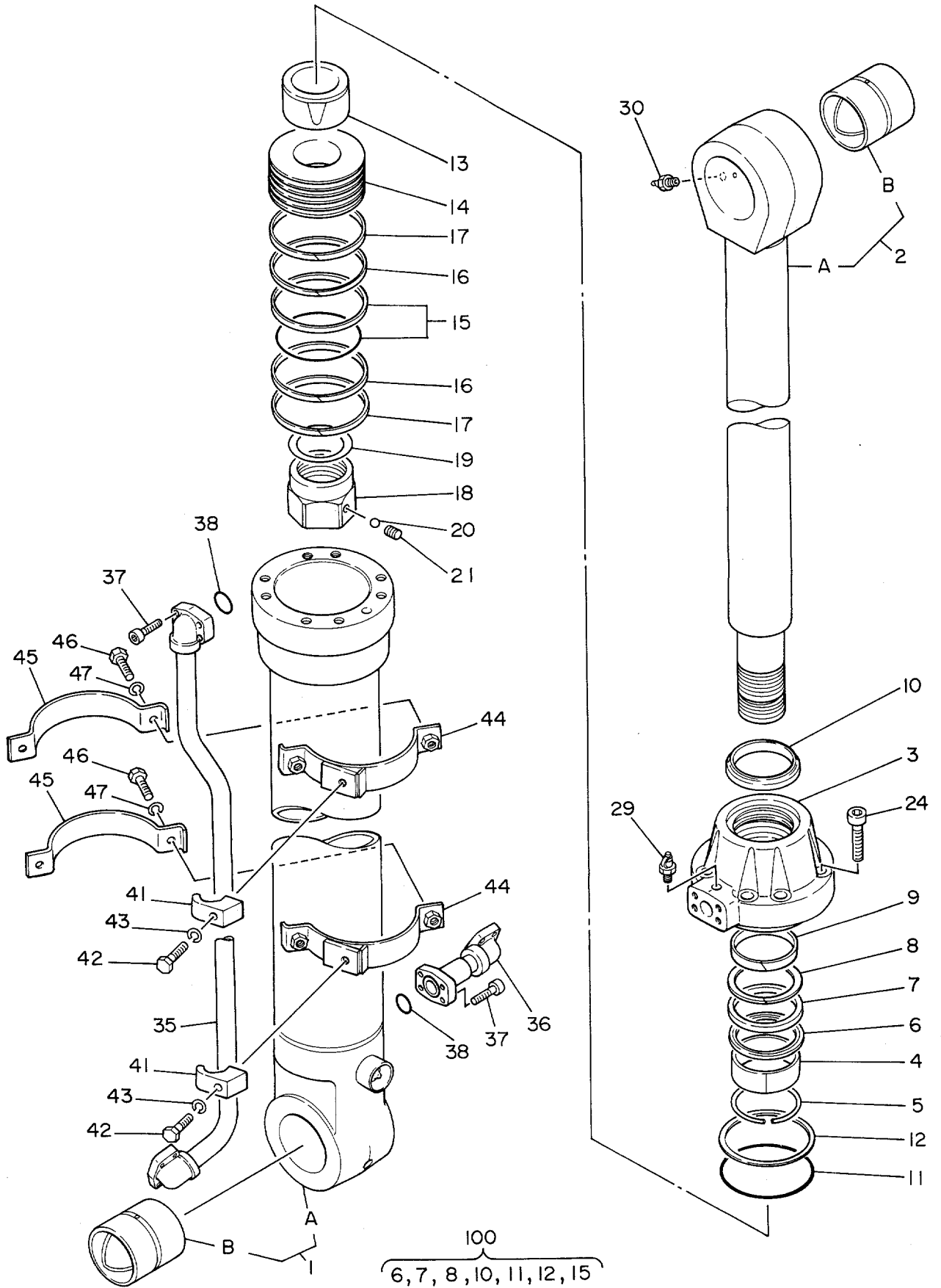
H D : FA01-A31

SEMI-LONG: F001-024

符号 ITEM	部品番号 PART NO.	部 品 名 PART NAME	or PART NAME CODE	数量 Q'TY	サービ ス コード S. C	適用号機 SERIAL NO.	互 換 性 ICA	代 替 部 品 REPLACEABLE PART	
								部品番号 PART NO.	数量 Q'TY
	4206481	CYL. ; BUCKET	0352900A	1					
1-30	4236056	•CYL. (PIPELESS)		1					
1	0352901	••TUBE;CYL. ASS'Y		1					
1A	+++++++	•••TUBE;CYL.		1	D				
1B	0352905	•••BUSHING;PIN		1					
2	0352902	••ROD;PISTON ASS'Y		1					
2A	+++++++	•••ROD;PISTON		1	D				
2B	0352722	•••BUSHING;PIN		1					
3	0352703	••HEAD;CYL.		1					
4	0352704	••BUSHING		1					
5	0133103	••RING;RETAINING		1					
6	0352705	••RING;SEAL		1	K				
7	0352706	••PACKING;U-RING		1	K				
8	0352707	••RING;BACK-UP		1	K				
9	0352708	••RING;SLIDE		1					
10	0352709	••RING;WIPER		1	K				
11	A811160	••O-RING		1	K				
12	4170546	••RING;BACK-UP		1	K				
13	0352710	••BRG. ;CUSHION		1					
14	0352711	••PISTON		1					
15	4170547	••RING;SEAL ASS'Y		1	K				
16	0352712	••RING;SLIDE		2					
17	0259307	••RING;SLIDE		2					
18	0352713	••NUT		1					
19	0352714	••SHIM		1					
20	0104404	••BALL		1					
21	0352715	••SCREW;SET		1					
24	0352716	••BOLT;SOCKET		8					
29	0237418	••BREEDER;AIR		2					
30	J75481	••FITTING		1					
35	0352903	•PIPE		1					
36	0352904	•JOINT		1					
37	0150616	•BOLT;SOCKET		8					
38	984614	•O-RING		2					
41	0309219	•CLAMP;PIPE		2					
42	0237417	•BOLT		2					
43	0208516	•WASHER;SPRING		2					
44	0352719	•BAND		2					
45	0352721	•BAND		2					
46	0178820	•BOLT		4					

123B

シリンダ ; バケツ <バックホウ>
CYL. ; BUCKET <BACKHOE>



0352900A

シリンダ ;バケツト <バックホ>
 CYL.;BUCKET <BACKHOE>

STD ARM : F001-163

H D : FA01-A31

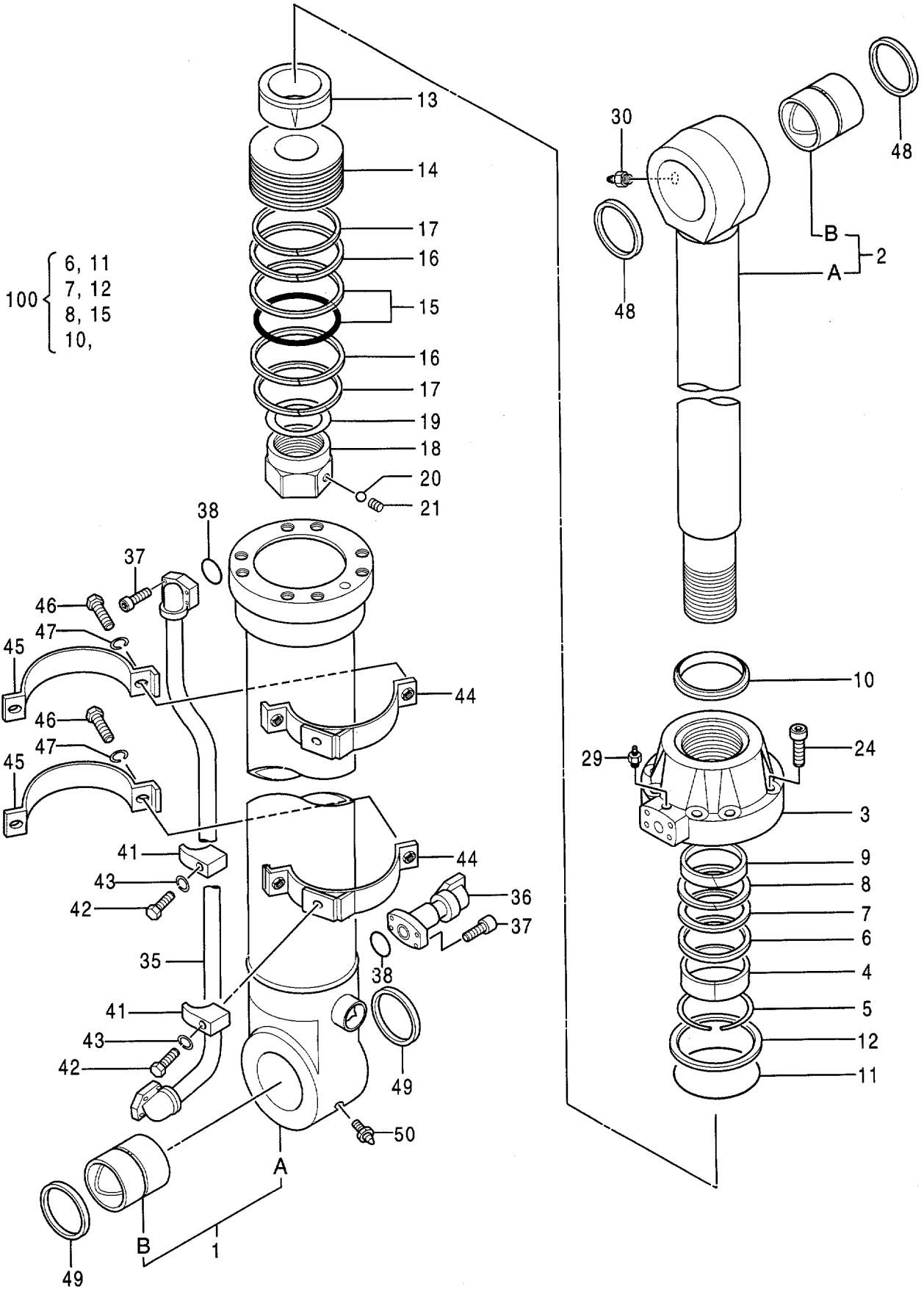
SEMI-LONG: F001-024

符号 ITEM	部品番号 PART NO.	部 品 名 PART NAME	or PART NAME CODE	数量 Q'TY	サービ ス コ ド S.C	適 用 号 機 SERIAL NO.	互 換 性 ICA	代 替 部 品 REPLACEABLE PART	
								部品番号 PART NO.	数量 Q'TY
47	0325913	WASHER		4					
100	4236057	KIT;SEAL		1					

125A

シリンダ ; バケツ <バックホウ>

CYL. ; BUCKET <BACKHOE>



シリンダ ; パケツト <バックホウ>

CYL. ; BUCKET <BACKHOE>

STD ARM : F164- HD: FA32-

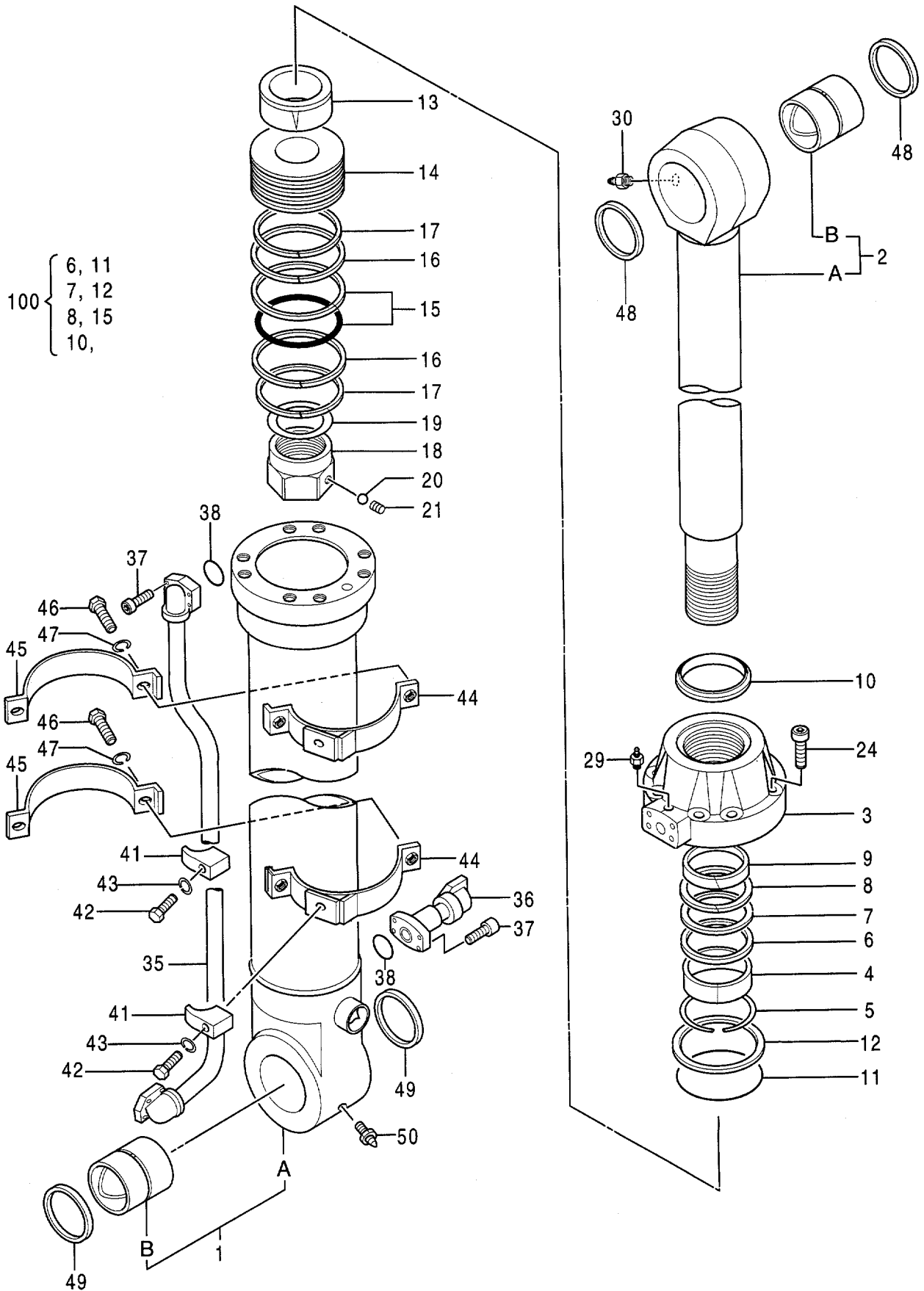
SEMI-LONG: F025-

SHORT : F001-

符号 ITEM	部品番号 PART NO.	部品名 PART NAME	or PART NAME CODE	数量 Q'TY	サービス コード S.C	適用号機 SERIAL NO.	互 換 性 I C A	代 替 部 品 REPLACEABLE PART	
								部品番号 PART NO.	数量 Q'TY
	4248322	CYL. ; BUCKET	0399100A	1					
1-30	4236056	•CYL. (PIPELESS)		1					
1	0352901	••TUBE;CYL. ASS'Y		1					
1A	+++++++	•••TUBE;CYL.		1	D				
1B	0352905	•••BUSHING;PIN		1					
2	0352902	••ROD;PISTON ASS'Y		1					
2A	+++++++	•••ROD;PISTON		1	D				
2B	0352722	•••BUSHING;PIN		1					
3	0352703	••HEAD;CYL.		1					
4	0352704	••BUSHING		1					
5	0133103	••RING;RETAINING		1					
6	0352705	••RING;SEAL		1	K				
7	0352706	••PACKING;U-RING		1	K				
8	0352707	••RING;BACK-UP		1	K				
9	0352708	••RING;SLIDE		1					
10	0352709	••RING;WIPER		1	K				
11	A811160	••O-RING		1	K				
12	4170546	••RING;BACK-UP		1	K				
13	0352710	••BRG.;CUSHION		1					
14	0352711	••PISTON		1					
15	4170547	••RING;SEAL ASS'Y		1	K				
16	0352712	••RING;SLIDE		2					
17	0259307	••RING;SLIDE		2					
18	0352713	••NUT		1					
19	0352714	••SHIM		1					
20	0104404	••BALL		1					
21	0352715	••SCREW;SET		1					
24	0352716	••BOLT;SOCKET		8					
29	0237418	••BREEDER;AIR		2					
30	J75481	••FITTING		1					
35	0352903	•PIPE		1					
36	0352904	•JOINT		1					
37	0150616	•BOLT;SOCKET		8					
38	984614	•O-RING		2					
41	0309219	•CLAMP;PIPE		2					
42	0237417	•BOLT		2					
43	0208516	•WASHER;SPRING		2					
44	0352719	•BAND		2					
45	0352721	•BAND		2					
46	0178820	•BOLT		4					

125B

シリンダ ; バケツ <バックホウ>
CYL. ; BUCKET <BACKHOE>

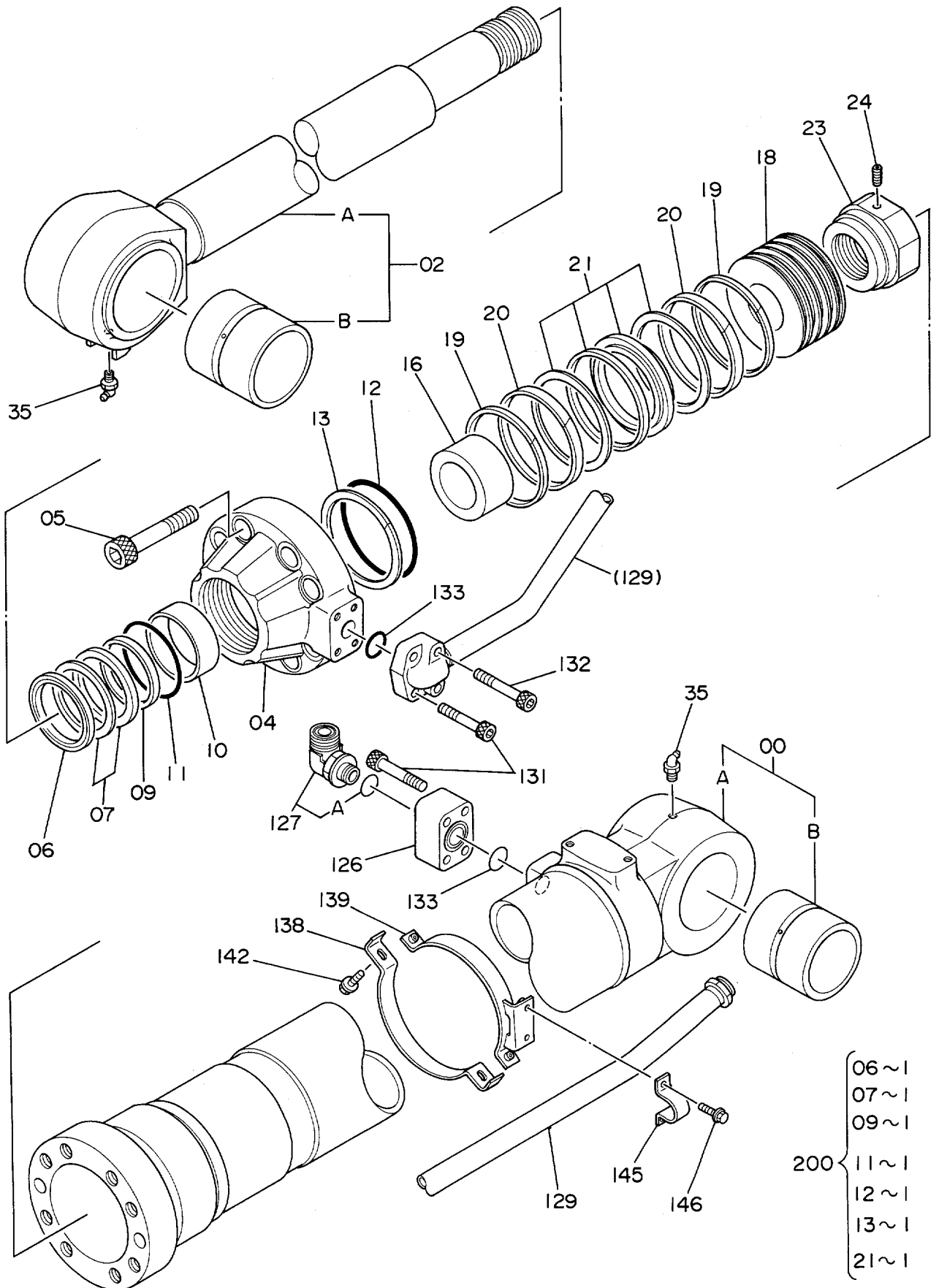


シリンダ ; バケツ <バックホウ>
 CYL. ; BUCKET <BACKHOE>

STD ARM : F164- HD: FA32-
 SEMI-LONG: F025-
 SHORT : F001-

符号 ITEM	部品番号 PART NO.	部 品 名 PART NAME	or PART NAME CODE	数量 Q'TY	サービ ス コード S. C	適用号機 SERIAL NO.	互 換 性 ICA	代 替 部 品 REPLACEABLE PART	
								部品番号 PART NO.	数量 Q'TY
47	0325913	•WASHER		4					
48	4085479	•SEAL;DUST		2					
49	4074008	•SEAL;DUST		2					
50	J75482	•FITTING		1					
100	4236057	KIT;SEAL		1					

シリンダ ; バケツ <バックホウ>
 CYL. ; BUCKET <BACKHOE>



シリンダ ; バケツ <バックホウ>
CYL. ; BUCKET <BACKHOE>

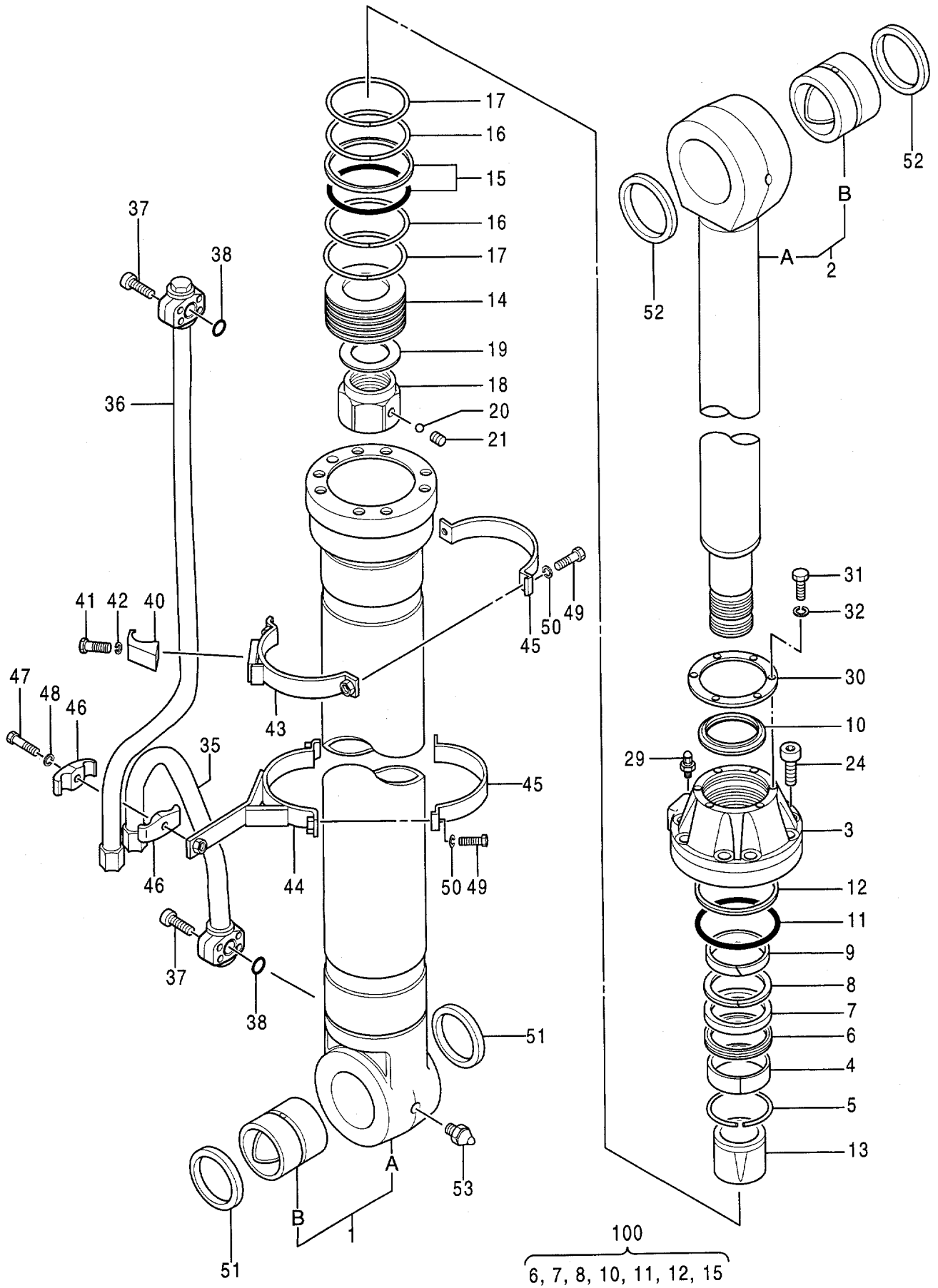
LONG ARM : F001-

符号 ITEM	部品番号 PART NO.	部品名 PART NAME	or PART NAME CODE	数量 Q'TY	サービス コード S. C	適用号機 SERIAL NO.	互 換 性 I C A	代 替 部 品 REPLACEABLE PART	
								部品番号 PART NO.	数量 Q'TY
	9099110	CYL. ; BUCKET	9099110	1					
00-35	9076768	•CYL. (PIPELESS)		1					
00	7017429	••TUBE;CYL. ASS'Y		1					
00A	7018981	•••TUBE;CYL.		1					
00B	3031789	•••BUSHING		1					
02	7017181	••ROD;PISTON ASS'Y		1					
02A	7018987	•••ROD;PISTON		1					
02B	3036659	•••BUSHING		1					
04	2023063	••HEAD;CYL.		1					
05	M342480	••BOLT;SOCKET		8					
06	4171482	••SEAL;DUST		1	K				
07	4171484	••SEAL		1	K				
09	4171486	••RING		1	K				
10	4171488	••BUSHING		1					
11	4169531	••O-RING		1	K				
12	4087852	••O-RING		1	K				
13	487862	••RING;BACK-UP		1	K				
16	4194625	••RING;CUSHION		1					
18	3036603	••PISTON		1					
19	4185247	••RING;TEFLON		2					
20	4185249	••RING;WEAR		2					
21	4185245	••RING;SEAL		1	K				
23	3039348	••NUT		1					
24	4201806	••SCREW;SET		1					
35	J75581	••FITTING		2					
126	3046126	•FLANG		1					
127	4198799	•ELBOW;S		1					
129	8044732	•PIPE		1					
131	M341245	•BOLT;SOCKET		6					
132	M341260	•BOLT;SOCKET		2					
133	A811035	•O-RING		2					
138	3043349	•CLAMP		2					
139	8043036	•CLAMP		2					
142	J011030	•BOLT;SEMS		4					
145	4174241	•CLAMP;PIPE		2					
146	J011025	•BOLT;SEMS		4					
200	9078843	KIT;SEAL		1					

129A

シリンダ ; ブーム (ミギ) (シュンセツセン)

CYL. ; BOOM (R) (FOR WORK VESSEL)



0641800

シリンダ ;ブーム (ミギ) (シユンゼツセン)
 CYL.;BOOM (R) (FOR WORK VESSEL)

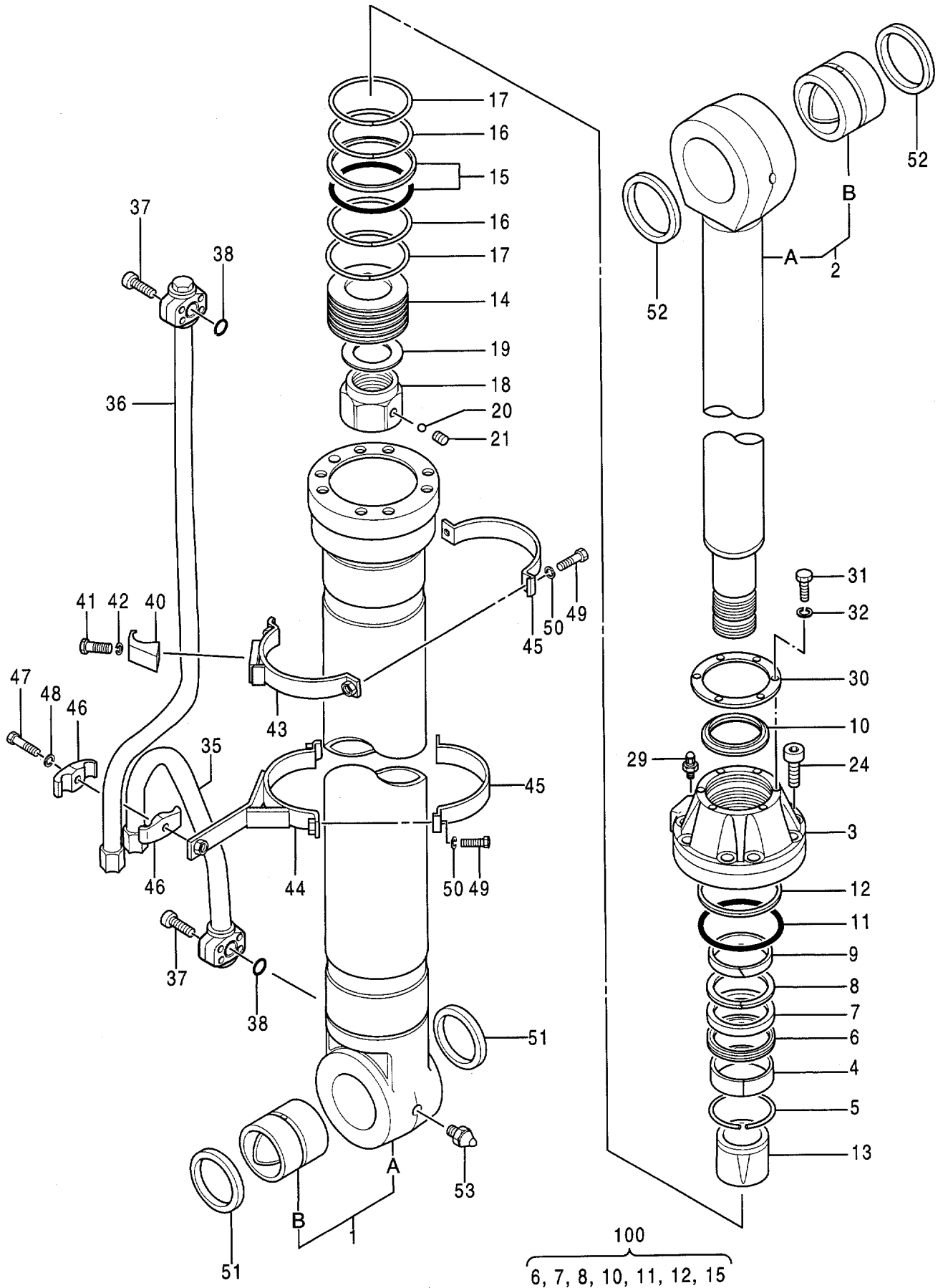
04027-

符号 ITEM	部品番号 PART NO.	部 品 名 PART NAME	or PART NAME CODE	数量 Q'TY	サービ ス コード S.C	適用号機 SERIAL NO.	互 換 性 I C A	代 替 部 品 REPLACEABLE PART	
								部品番号 PART NO.	数量 Q'TY
	4299073	CYL.;BOOM (R)	0641800	1					
1-32	4350838	•CYL. (PIPLESS)		1					
1	0352701	••TUBE;CYL. ASS'Y		1					
1A	+++++++	•••TUBE;CYL.		1	D				
1B	0352722	•••BUSHING;PIN		1					
2	0641801	••ROD;PISTON ASS'Y		1					
2A	+++++++	•••ROD;PISTON		1	D				
2B	0352723	•••BUSHING;PIN		1					
3	0641802	••HEAD;CYL.		1					
4	0352704	••BUSHING		1					
5	0133103	••RING;RETAINING		1					
6	0352705	••RING;SEAL		1	K				
7	0352706	••PACKING;U-RING		1	K				
8	0352707	••RING;BACK-UP		1	K				
9	0352708	••RING;SLIDE		1					
10	0352709	••RING;WIPER		1	K				
11	A811160	••O-RING		1	K				
12	4170546	••RING;BACK-UP		1	K				
13	0352710	••BRG.;CUSHION		1					
14	0352711	••PISTON		1					
15	4170547	••RING;SEAL ASS'Y		1	K				
16	0352712	••RING;SLIDE		2					
17	0259307	••RING;SLIDE		2					
18	0352713	••NUT		1					
19	0352714	••SHIM		1					
20	0104404	••BALL		1					
21	0352715	••SCREW;SET		1					
24	0352716	••BOLT;SOCKET		8					
29	0237418	••BREEDER;AIR		1					
30	0641803	••PLATE		1					
31	0360703	••BOLT		6					
32	0360704	••WASHER;SPRING		6					
35	0352717	•PIPE		1					
36	0352718	•PIPE		1					
37	0309020	•BOLT;SOCKET		8					
38	984614	•O-RING		2					
40	0309219	•CLAMP;PIPE		1					
41	0237417	•BOLT		1					
42	0208516	•WASHER;SPRING		1					
43	0352719	•BAND		1					

129B

シリンダ ; ブーム (ミギ) (シュンセツセン)

CYL. ; BOOM (R) (FOR WORK VESSEL)



0641800

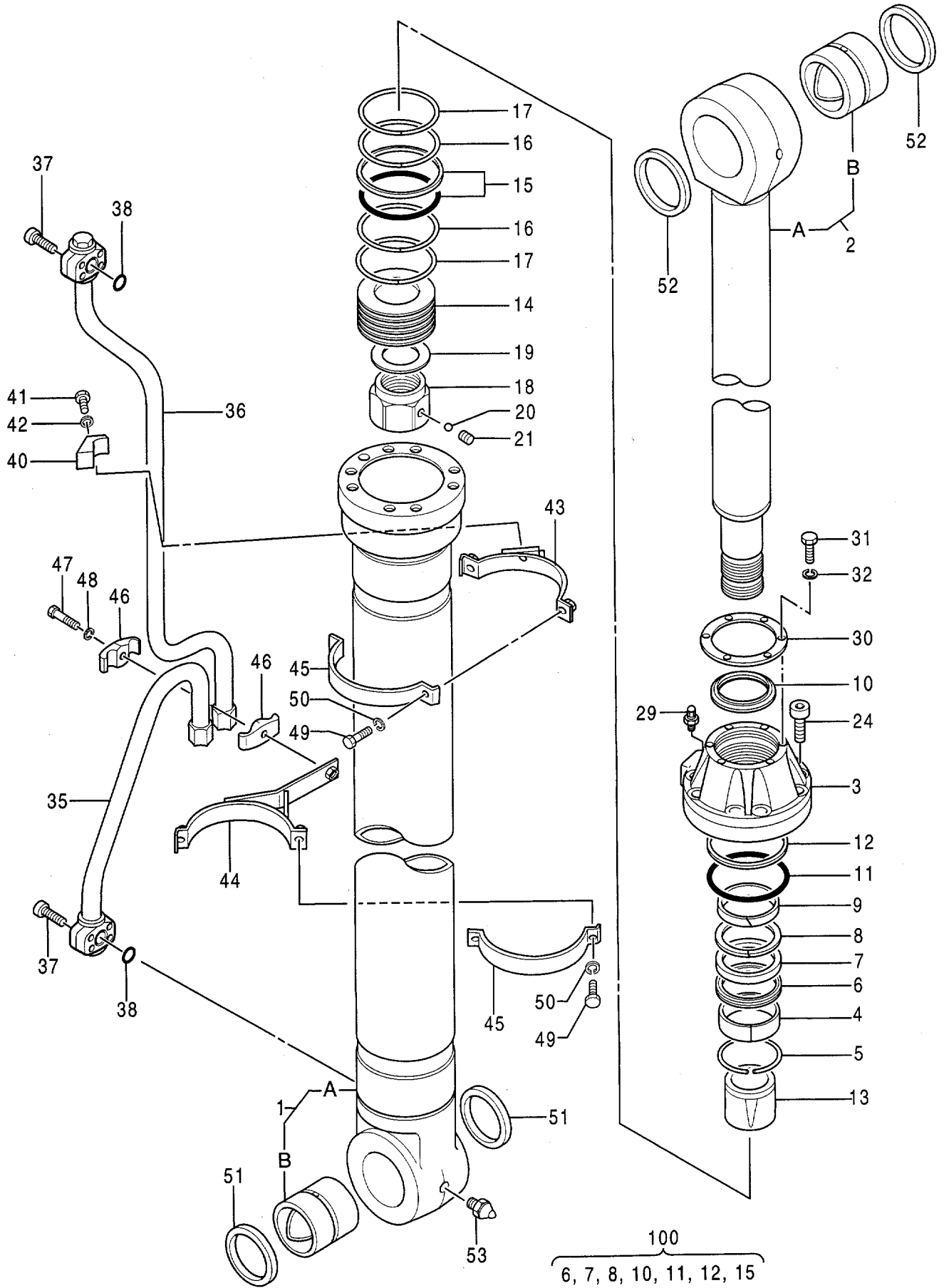
シリンダ;ブーム(ミギ)(シユンゼツセン)
 CYL.;BOOM (R) (FOR WORK VESSEL)

04027-

符号 ITEM	部品番号 PART NO.	部 品 名 PART NAME	or PART NAME CODE	数量 QTY	サービス コード S. C	適用号機 SERIAL NO.	互 換 性 I C A	代 替 部 品 REPLACEABLE PART	
								部品番号 PART NO.	数量 QTY
44	0352720	・BAND		1					
45	0352721	・BAND		2					
46	0236915	・HOLDER		2					
47	0236916	・BOLT		1					
48	A590914	・WASHER;SPRING		1					
49	0408815	・BOLT		4					
50	0323103	・WASHER		4					
51	4085479	・SEAL;DUST		2					
52	4086127	・SEAL;DUST		2					
53	J75481	・FITTING		1					
100	4236057	KIT;SEAL		1					

131A

シリンダ ; ブーム (ヒダリ) (シユンセツセン)
 CYL.; BOOM (L) (FOR WORK VESSEL)



0641900

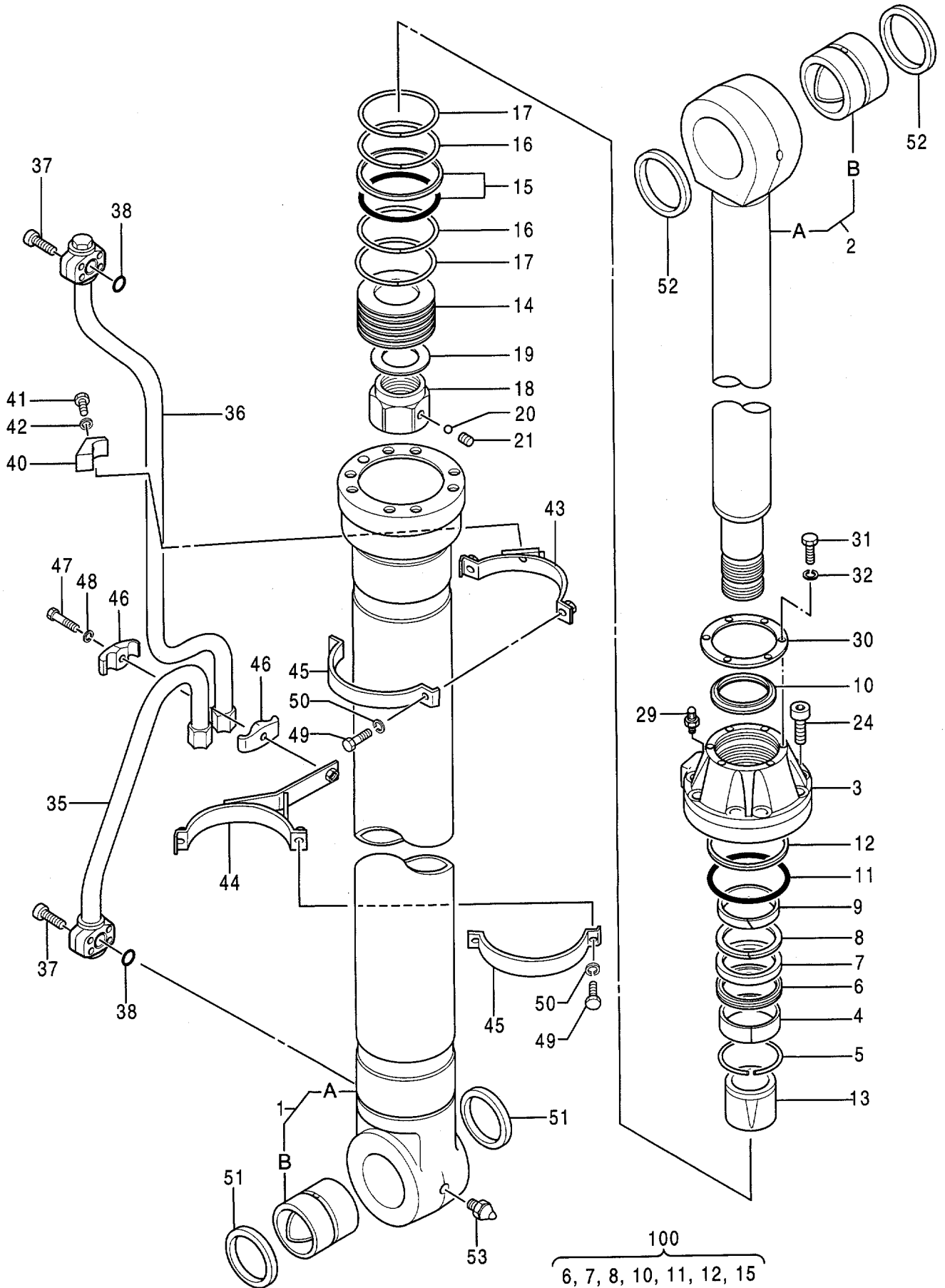
シリンダ;ブーム (ヒダリ) (シユンゼツセン)
CYL.;BOOM (L) (FOR WORK VESSEL)

04027-

符号 ITEM	部品番号 PART NO.	部 品 名 PART NAME	or PART NAME CODE	数量 Q'TY	サービ ス コ ー ド S.C	適用号機 SERIAL NO.	互 換 性 I C A	代 替 部 品 REPLACEABLE PART	
								部品番号 PART NO.	数量 Q'TY
	4299074	CYL.;BOOM (L)	0641900	1					
1-32	4350838	•CYL. (PIPELESS)		1					
1	0352701	••TUBE;CYL. ASS'Y		1					
1A	+++++++	•••TUBE;CYL.		1	D				
1B	0352722	•••BUSHING;PIN		1					
2	0641801	••ROD;PISTON ASS'Y		1					
2A	+++++++	•••ROD;PISTON		1	D				
2B	0352723	•••BUSHING;PIN		1					
3	0641802	••HEAD;CYL.		1					
4	0352704	••BUSHING		1					
5	0133103	••RING;RETAINING		1					
6	0352705	••RING;SEAL		1	K				
7	0352706	••PACKING;U-RING		1	K				
8	0352707	••RING;BACK-UP		1	K				
9	0352708	••RING;SLIDE		1					
10	0352709	••RING;WIPER		1	K				
11	A811160	••O-RING		1	K				
12	4170546	••RING;BACK-UP		1	K				
13	0352710	••BRG.;CUSHION		1					
14	0352711	••PISTON		1					
15	4170547	••RING;SEAL ASS'Y		1	K				
16	0352712	••RING;SLIDE		2					
17	0259307	••RING;SLIDE		2					
18	0352713	••NUT		1					
19	0352714	••SHIM		1					
20	0104404	••BALL		1					
21	0352715	••SCREW;SET		1					
24	0352716	••BOLT;SOCKET		8					
29	0237418	••BREEDER;AIR		1					
30	0641803	••PLATE		1					
31	0360703	••BOLT		6					
32	0360704	••WASHER;SPRING		6					
35	0352801	•PIPE		1					
36	0352802	•PIPE		1					
37	0309020	•BOLT;SOCKET		8					
38	984614	•O-RING		2					
40	0309219	•CLAMP;PIPE		1					
41	0237417	•BOLT		1					
42	0208516	•WASHER;SPRING		1					
43	0352719	•BAND		1					

131B

シリンダ ; ブーム (ヒダリ) (シユンゼツセン)
CYL. ; BOOM (L) (FOR WORK VESSEL)



0641900

シリンダ;ブーム (ヒダリ) (シユンセツセン)
 CYL.;BOOM (L) (FOR WORK VESSEL)

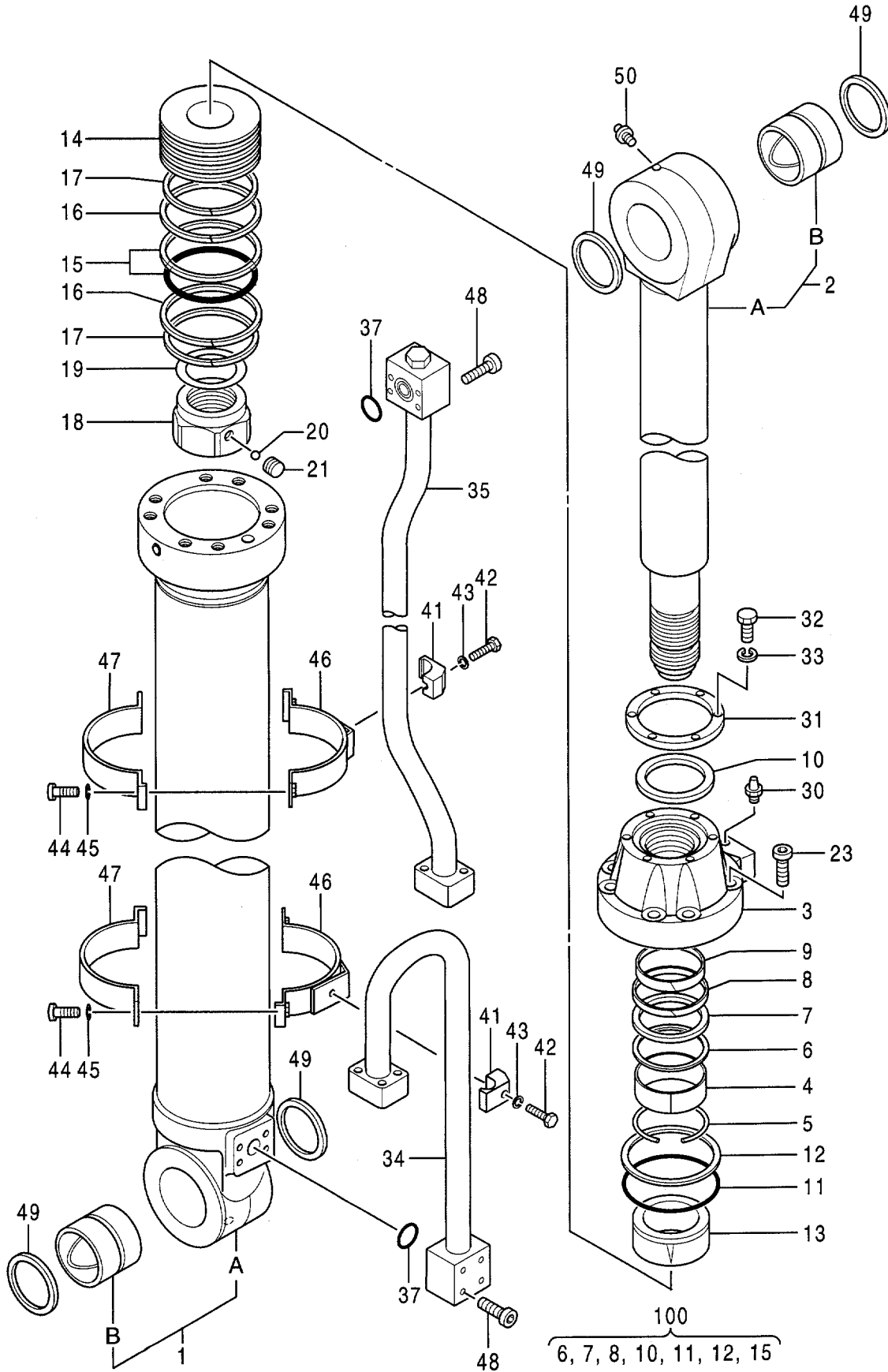
04027-

符号 ITEM	部品番号 PART NO.	部品名 PART NAME	or PART NAME CODE	数量 QTY	サービス コード S.C	適用号機 SERIAL NO.	互換性 ICA	代替部品 REPLACEABLE PART	
								部品番号 PART NO.	数量 QTY
44	0352720	•BAND		1					
45	0352721	•BAND		2					
46	0236915	•HOLDER		2					
47	0236916	•BOLT		1					
48	A590914	•WASHER;SPRING		1					
49	0408815	•BOLT		4					
50	0323103	•WASHER		4					
51	4085479	•SEAL;DUST		2					
52	4086127	•SEAL;DUST		2					
53	J75481	•FITTING		1					
100	4236057	KIT;SEAL		1					

133A

シリンダ ; アーム (シュンセツセン)

CYL. ; ARM (FOR WORK VESSEL)



0642100

シリンダ ;アーム (シユンゼツセン)

CYL.;ARM (FOR WORK VESSEL)

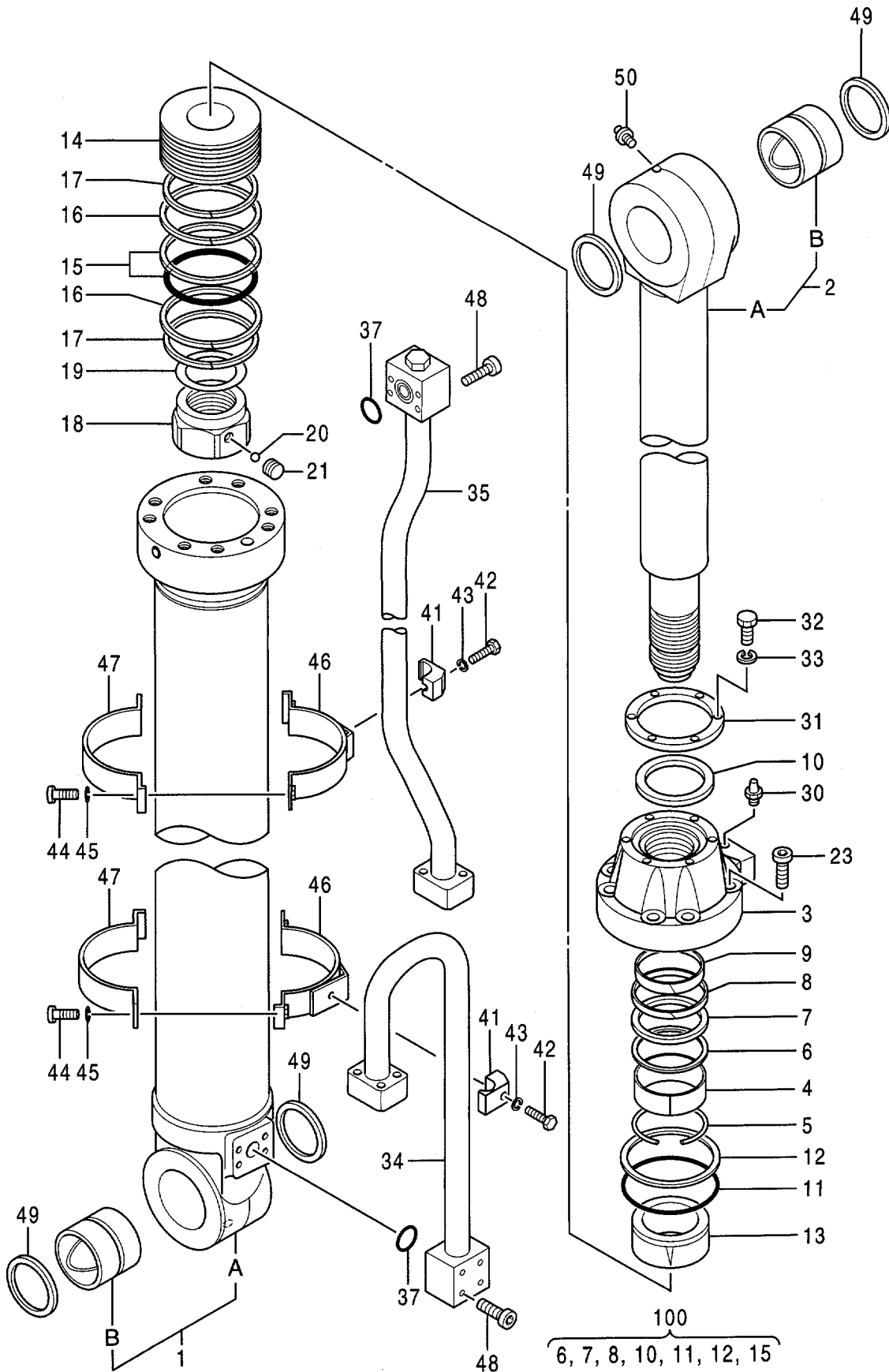
04027-

符号 ITEM	部品番号 PART NO.	部 品 名 PART NAME	or PART NAME CODE	数量 Q'TY	サービ ス コ ド S.C	適用号機 SERIAL NO.	互 換 性 I C A	代 替 部 品 REPLACEABLE PART	
								部品番号 PART NO.	数量 Q'TY
	4324509	CYL.;ARM	0642100	1					
1-33	4350839	•CYL. (PIPELESS)		1					
1	0353001	••TUBE;CYL. ASS'Y		1					
1A	+++++++	•••TUBE;CYL.		1	D				
1B	0352722	•••BUSHING;PIN		1					
2	0642101	••ROD;PISTON ASS'Y		1					
2A	+++++++	•••ROD;PISTON		1	D				
2B	0352722	•••BUSHING;PIN		1					
3	0642102	••HEAD;CYL.		1					
4	0353004	••BUSHING		1					
5	0133709	••RING;RETAINING		1					
6	0353005	••RING;SEAL		1	K				
7	0191405	••PACKING;U-RING		1	K				
8	0257005	••RING;BACK-UP		1	K				
9	0353006	••RING;SLIDE		1					
10	0257006	••RING;WIPER		1	K				
11	A811180	••O-RING		1	K				
12	0242507	••RING;BACK-UP		1	K				
13	0353007	••BRG.;CUSHION		1					
14	0353008	••PISTON		1					
15	0242510	••RING;SEAL ASS'Y		1	K				
16	0336808	••RING		2					
17	0242512	••RING		2					
18	0353009	••NUT		1					
19	0353010	••SHIM		1					
20	0353011	••BALL;STEEL		1					
21	0353012	••SCREW;SET		1					
23	0353013	••BOLT;SOCKET		8					
30	0237418	••BREEDER;AIR		2					
31	0642103	••PLATE		1					
32	0360703	••BOLT		6					
33	0360704	••WASHER;SPRING		6					
34	0353014	•PIPE		1					
35	0353015	•PIPE		1					
37	955612	•O-RING		2					
41	0353016	•CLAMP;PIPE		2					
42	0254312	•BOLT		2					
43	A590914	•WASHER;SPRING		2					
44	0408815	•BOLT		4					
45	0323103	•WASHER		4					

133B

シリンダ ; アーム (シュンセツセン)

CYL. ; ARM (FOR WORK VESSEL)

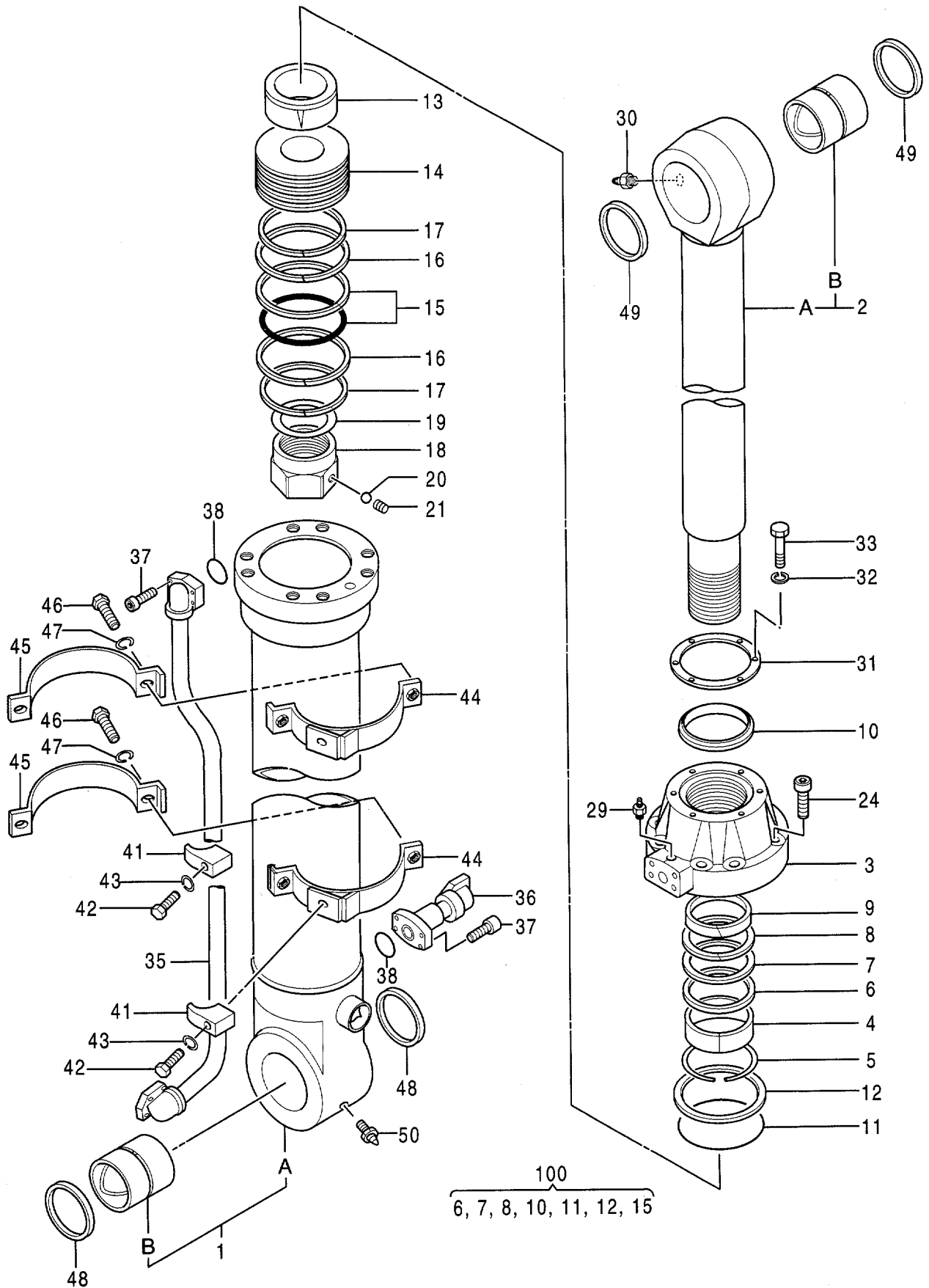


0642100

135A

シリンダ ; バケツ (シュンセツセン)

CYL. ; BUCKET (FOR WORK VESSEL)



0642200

シリンダ ; バケツ (シュンゼツセン)

CYL. ; BUCKET (FOR WORK VESSEL)

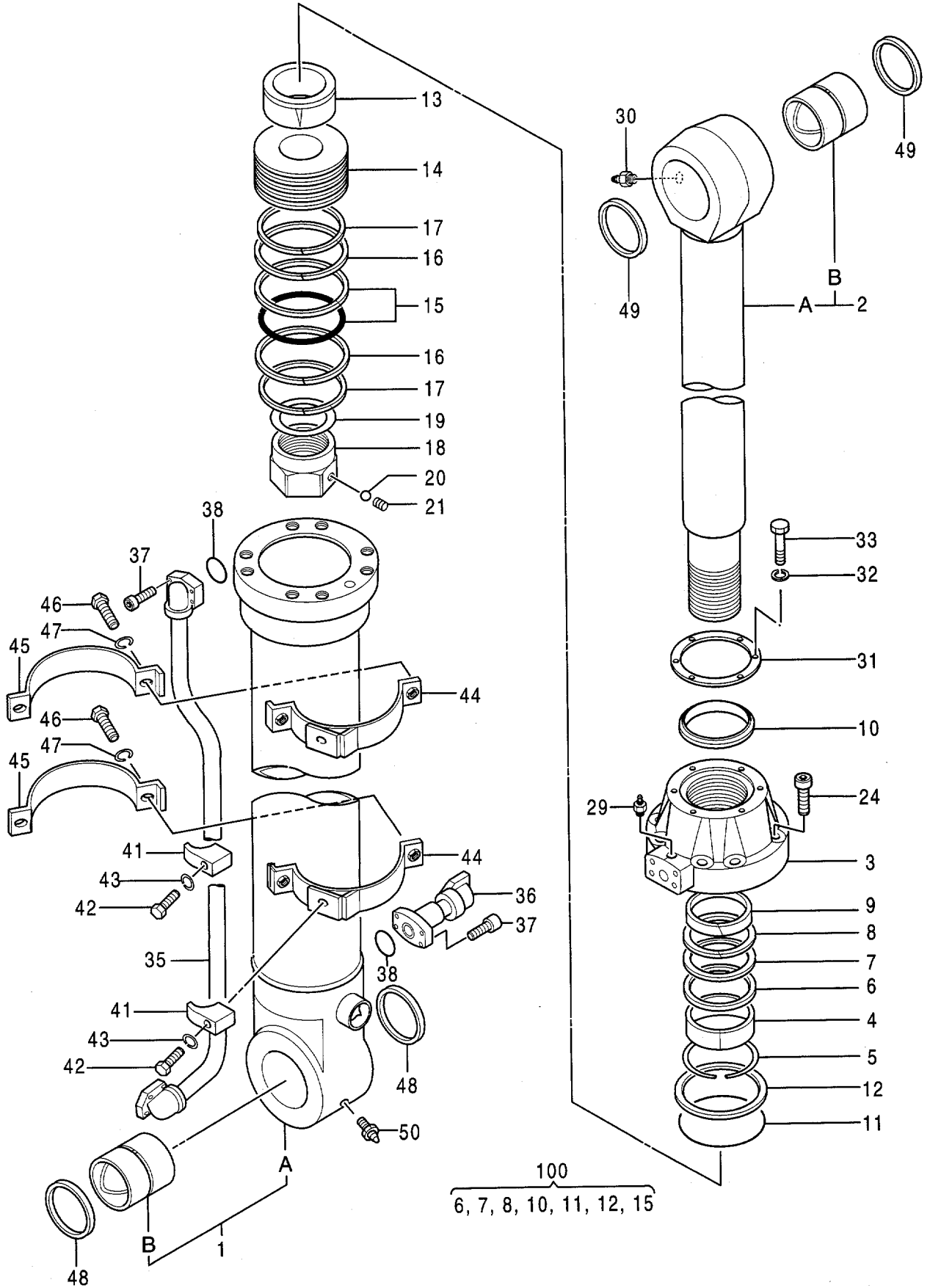
04027-

符号 ITEM	部品番号 PART NO.	部品名 PART NAME	or PART NAME CODE	数量 Q'TY	サービス コード S. C	適用号機 SERIAL NO.	互換性 ICA	代替部品 REPLACEABLE PART	
								部品番号 PART NO.	数量 Q'TY
	4324508	CYL. ; BUCKET	0642200	1					
1-33	4350840	•CYL. (PIPELESS)		1					
1	0352901	••TUBE; CYL. ASS'Y		1					
1A	+++++	•••TUBE; CYL.		1	D				
1B	0352905	•••BUSHING; PIN		1					
2	0642201	••ROD; PISTON ASS'Y		1					
2A	+++++	•••ROD; PISTON		1	D				
2B	0352722	•••BUSHING; PIN		1					
3	0641802	••HEAD; CYL.		1					
4	0352704	••BUSHING		1					
5	0133103	••RING; RETAINING		1					
6	0352705	••RING; SEAL		1	K				
7	0352706	••PACKING; U-RING		1	K				
8	0352707	••RING; BACK-UP		1	K				
9	0352708	••RING; SLIDE		1					
10	0352709	••RING; WIPER		1	K				
11	A811160	••O-RING		1	K				
12	4170546	••RING; BACK-UP		1	K				
13	0352710	••BRG. ; CUSHION		1					
14	0352711	••PISTON		1					
15	4170547	••RING; SEAL ASS'Y		1	K				
16	0352712	••RING; SLIDE		2					
17	0259307	••RING; SLIDE		2					
18	0352713	••NUT		1					
19	0352714	••SHIM		1					
20	0104404	••BALL		1					
21	0352715	••SCREW; SET		1					
24	0352716	••BOLT; SOCKET		8					
29	0237418	••BREEDER; AIR		2					
30	J75481	••FITTING		1					
31	0641803	••PLATE		1					
32	0360703	••BOLT		6					
33	0360704	••WASHER; SPRING		6					
35	0352903	•PIPE		1					
36	0352904	•JOINT		1					
37	0150616	•BOLT; SOCKET		8					
38	984614	•O-RING		2					
41	0309219	•CLAMP; PIPE		2					
42	0237417	•BOLT		2					
43	0208516	•WASHER; SPRING		2					

135B

シリンダ ; バケツ (シュンセツセン)

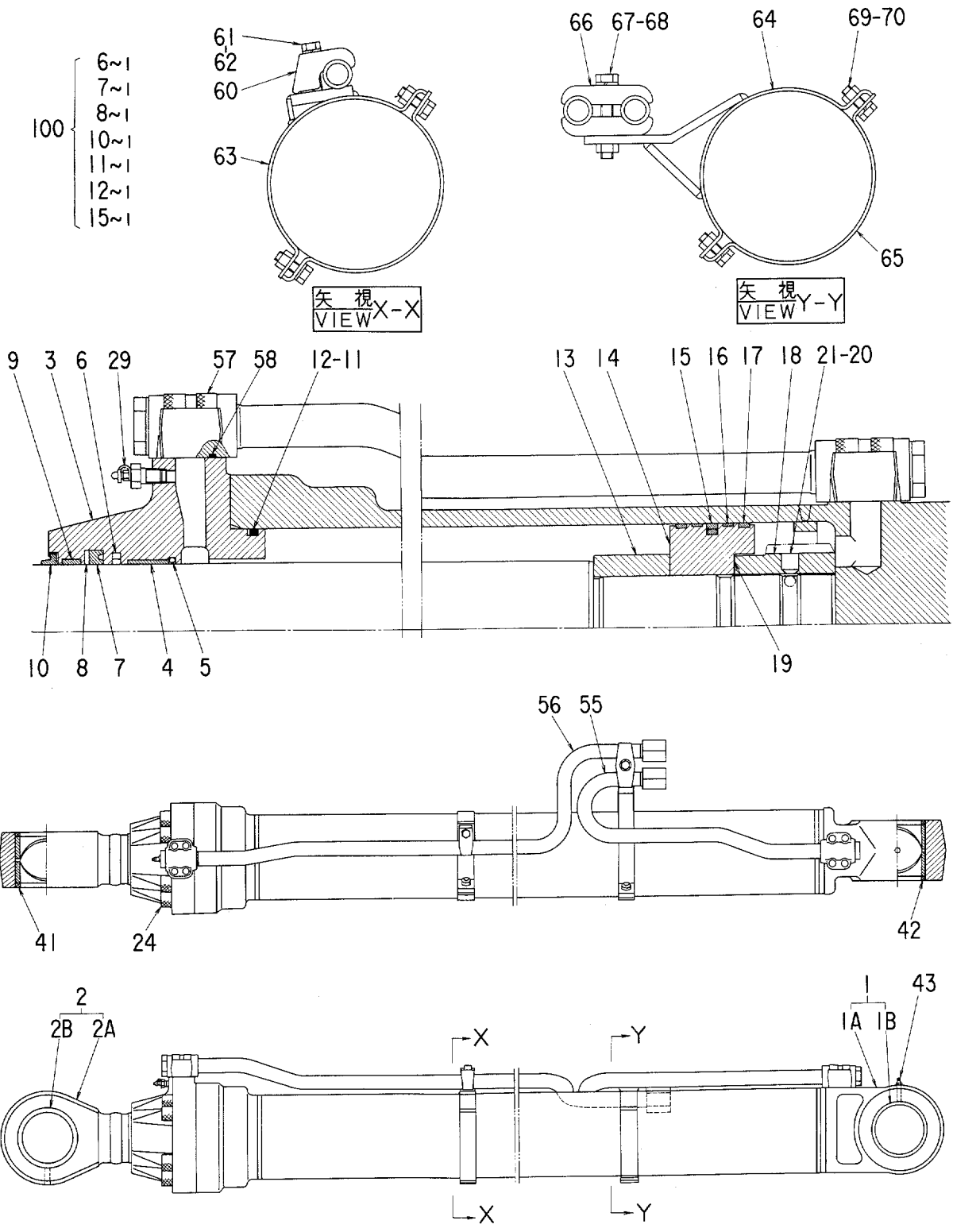
CYL. ; BUCKET (FOR WORK VESSEL)



0642200

137A

シリンダ ; ブーム (ミキ) <ローダ>
CYL. ; BOOM (R) <LOADER>



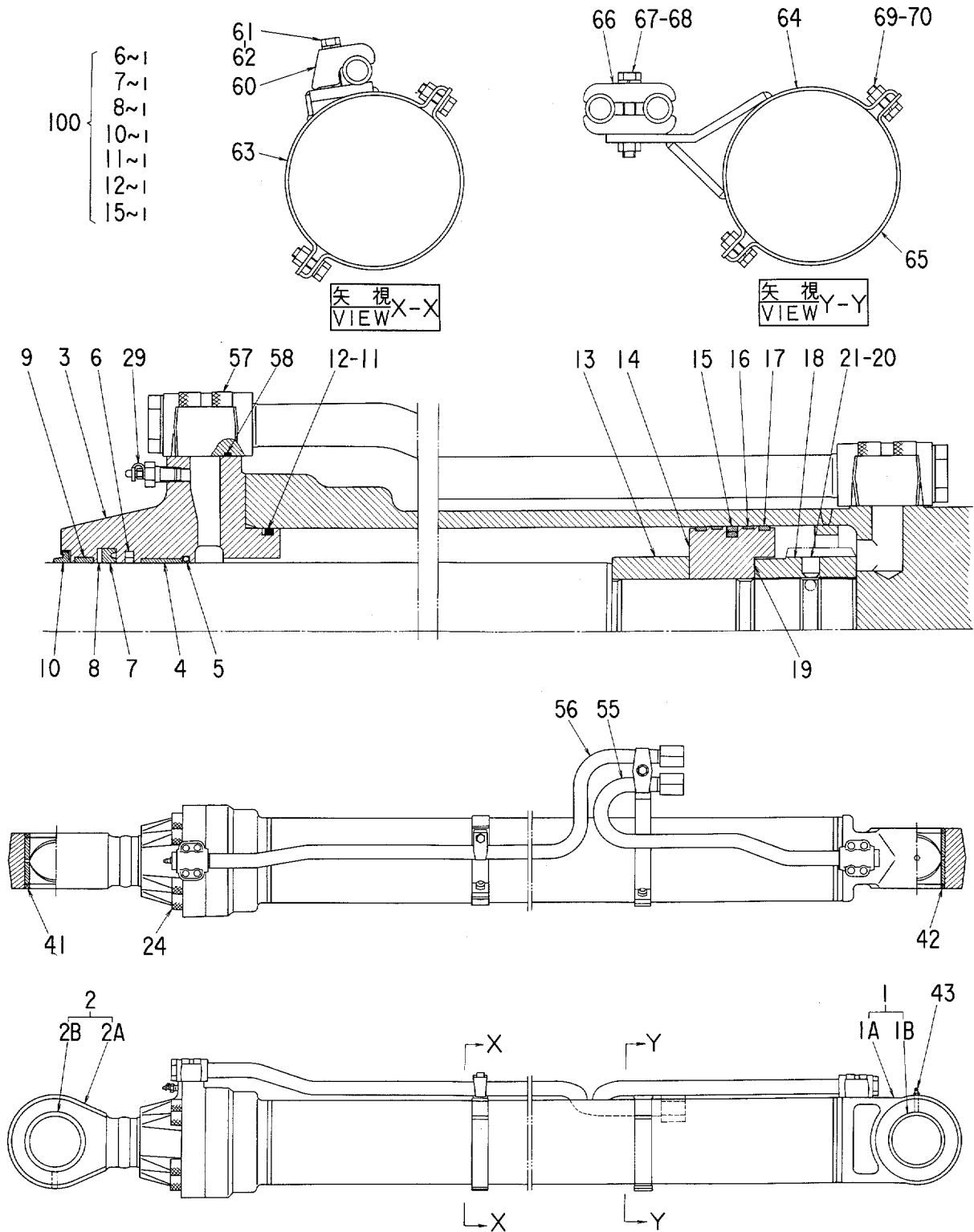
シリンダ;ブーム (ミギ) <ローダ>
CYL.;BOOM (R) <LOADER>

F001-

符号 ITEM	部品番号 PART NO.	部 品 名 PART NAME	or PART NAME CODE	数量 Q'TY	サービ ス コード S. C	適用号機 SERIAL NO.	互 換 性 ICA	代 替 部 品 REPLACEABLE PART	
								部品番号 PART NO.	数量 Q'TY
	4249748	CYL.;BOOM (R)	0386900	1					
1-43	4256046	•CYL. (PIPELESS)		1					
1	0352701	••TUBE;CYL. ASS'Y		1					
1A	+++++++	•••TUBE;CYL.		1	D				
1B	0352722	•••BUSHING;PIN		1					
2	0352702	••ROD;PISTON ASS'Y		1					
2A	+++++++	•••ROD;PISTON		1	D				
2B	0352723	•••BUSHING;PIN		1					
3	0352703	••HEAD;CYL.		1					
4	0352704	••BUSHING		1					
5	0133103	••RING;RETAINING		1					
6	0352705	••RING;SEAL		1	K				
7	0352706	••PACKING;U-RING		1	K				
8	0352707	••RING;BACK-UP		1	K				
9	0352708	••RING;SLIDE		1					
10	0352709	••RING;WIPER		1	K				
11	A811160	••O-RING		1	K				
12	4170546	••RING;BACK-UP		1	K				
13	0352710	••BRG.;CUSHION		1					
14	0352711	••PISTON		1					
15	4170547	••RING;SEAL ASS'Y		1	K				
16	0352712	••RING;SLIDE		2					
17	0259307	••RING;SLIDE		2					
18	0352713	••NUT		1					
19	0352714	••SHIM		1					
20	0104404	••BALL		1					
21	0352715	••SCREW;SET		1					
24	0352716	••BOLT;SOCKET		8					
29	0237418	••BLEEDER;AIR		1					
41	0386901	••RING;WIPER		2					
42	0386902	••RING;WIPER		2					
43	J75481	••FITTING;GREASE		1					
55	0386903	•PIPE		1					
56	0386904	•PIPE		1					
57	0309020	•BOLT;SOCKET		8					
58	984614	•O-RING		2					
60	0309219	•CLAMP;PIPE		1					
61	0237417	•BOLT		1					
62	0208516	•WASHER;SPRING		1					
63	0352719	•BAND		1					

137B

シリンダ ; ブーム (ミギ) <ローダ>
CYL. ; BOOM (R) <LOADER>



0386900

シリンダ ; ブーム (ミキ) <ローダ>
 CYL.; BOOM (R) <LOADER>

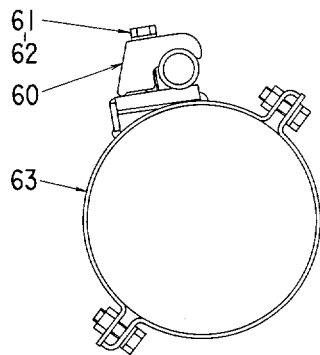
F001-

符号 ITEM	部品番号 PART NO.	部品名 PART NAME	or PART NAME CODE	数量 QTY	サービス コード S.C	適用号機 SERIAL NO.	互換性 ICA	代替部品 REPLACEABLE PART	
								部品番号 PART NO.	数量 QTY
64	0386905	•BAND		1					
65	0352721	•BAND		2					
66	0236915	•HOLDER		2					
67	0236916	•BOLT		1					
68	A590914	•WASHER; SPRING		1					
69	0178820	•BOLT		4					
70	0325913	•WASHER		4					
100	4255531	KIT; SEAL		1					

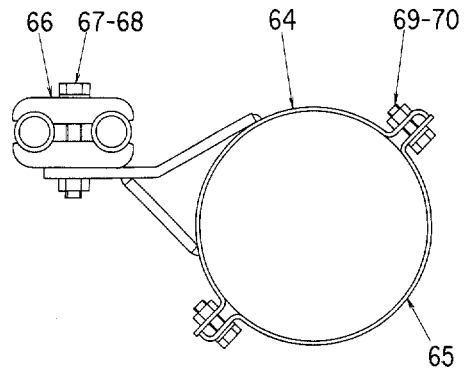
139A

シリンダ ; ブーム (ヒダリ) <ローダ>
 CYL. ; BOOM (L) <LOADER>

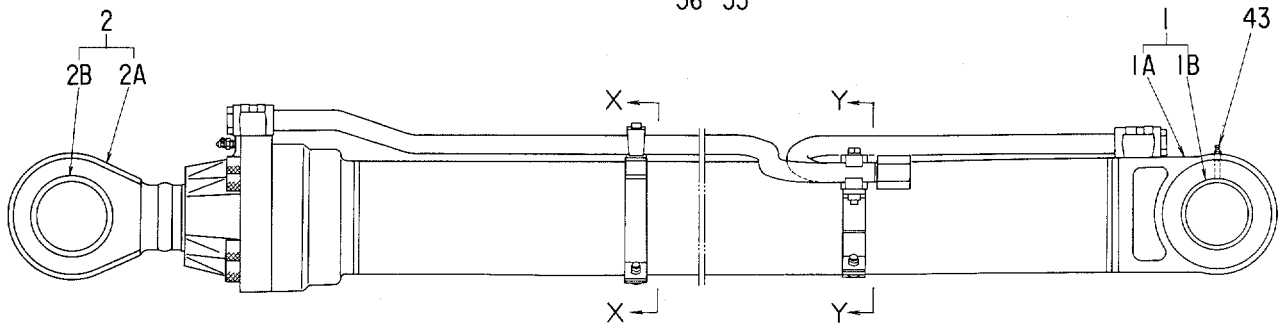
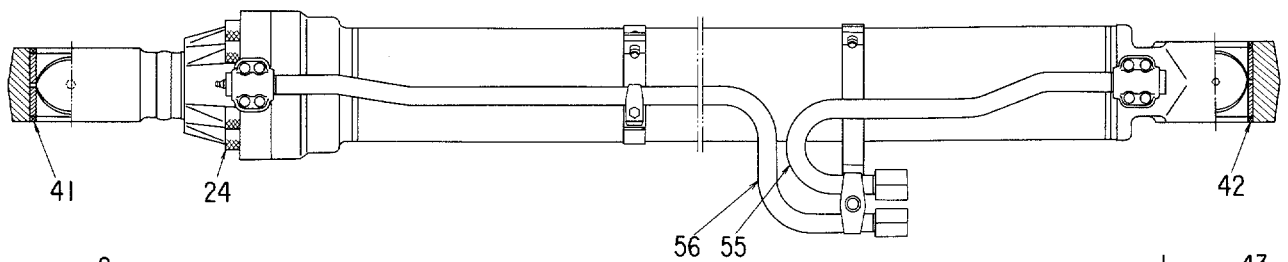
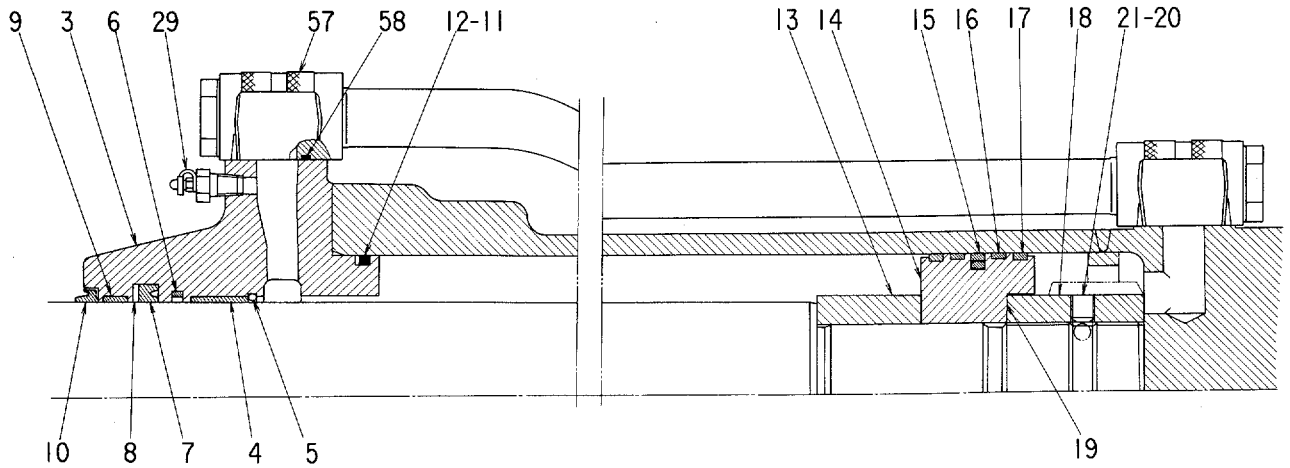
100 {
 6~1
 7~1
 8~1
 10~1
 11~1
 12~1
 15~1



矢視
VIEW X-X



矢視
VIEW Y-Y



シリンダ;ブーム (ヒダリ) <ローダ>

CYL.;BOOM (L) <LOADER>

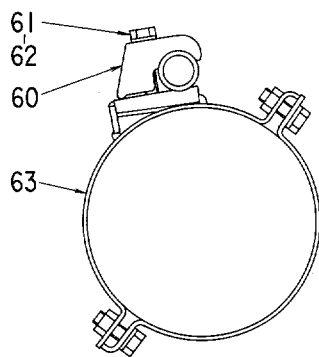
F001-

符号 ITEM	部品番号 PART NO.	部 品 名 PART NAME	or PART NAME CODE	数量 Q'TY	サービ ス コード S.C	適用号機 SERIAL NO.	互 換 性 ICA	代 替 部 品 REPLACEABLE PART	
								部品番号 PART NO.	数量 Q'TY
	4249749	CYL.;BOOM (L)	0387000	1					
1-43	4256046	•CYL. (PIPELESS)		1					
1	0352701	••TUBE;CYL. ASS'Y		1					
1A	+++++++	•••TUBE;CYL.		1	D				
1B	0352722	•••BUSHING;PIN		1					
2	0352702	••ROD;PISTON ASS'Y		1					
2A	+++++++	•••ROD;PISTON		1	D				
2B	0352723	•••BUSHING;PIN		1					
3	0352703	••HEAD;CYL.		1					
4	0352704	••BUSHING		1					
5	0133103	••RING;RETAINING		1					
6	0352705	••RING;SEAL		1	K				
7	0352706	••PACKING;U-RING		1	K				
8	0352707	••RING;BACK-UP		1	K				
9	0352708	••RING;SLIDE		1					
10	0352709	••RING;WIPER		1	K				
11	A811160	••O-RING		1	K				
12	4170546	••RING;BACK-UP		1	K				
13	0352710	••BRG.;CUSHION		1					
14	0352711	••PISTON		1					
15	4170547	••RING;SEAL ASS'Y		1	K				
16	0352712	••RING;SLIDE		2					
17	0259307	••RING;SLIDE		2					
18	0352713	••NUT		1					
19	0352714	••SHIM		1					
20	0104404	••BALL		1					
21	0352715	••SCREW;SET		1					
24	0352716	••BOLT;SOCKET		8					
29	0237418	••BLEEDER;AIR		1					
41	0386901	••RING;WIPER		2					
42	0386902	••RING;WIPER		2					
43	J75481	••FITTING;GREASE		1					
55	0387001	•PIPE		1					
56	0387002	•PIPE		1					
57	0309020	•BOLT;SOCKET		8					
58	984614	•O-RING		2					
60	0309219	•CLAMP;PIPE		1					
61	0237417	•BOLT		1					
62	0208516	•WASHER;SPRING		1					
63	0352719	•BAND		1					

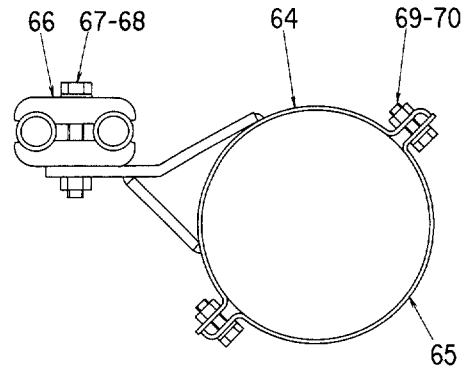
139B

シリンダ ; ブーム (ヒダリ) <ローダ>
 CYL. ; BOOM (L) <LOADER>

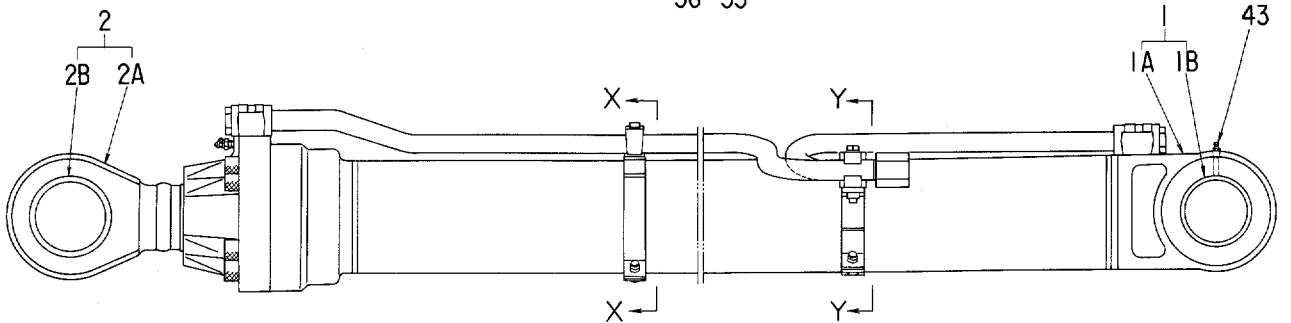
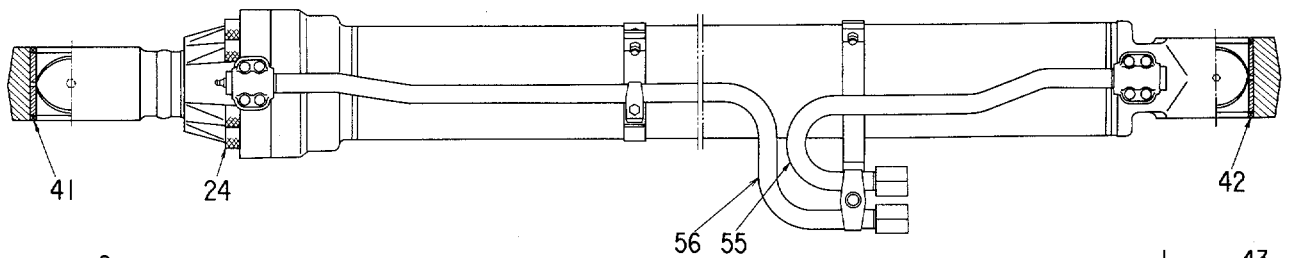
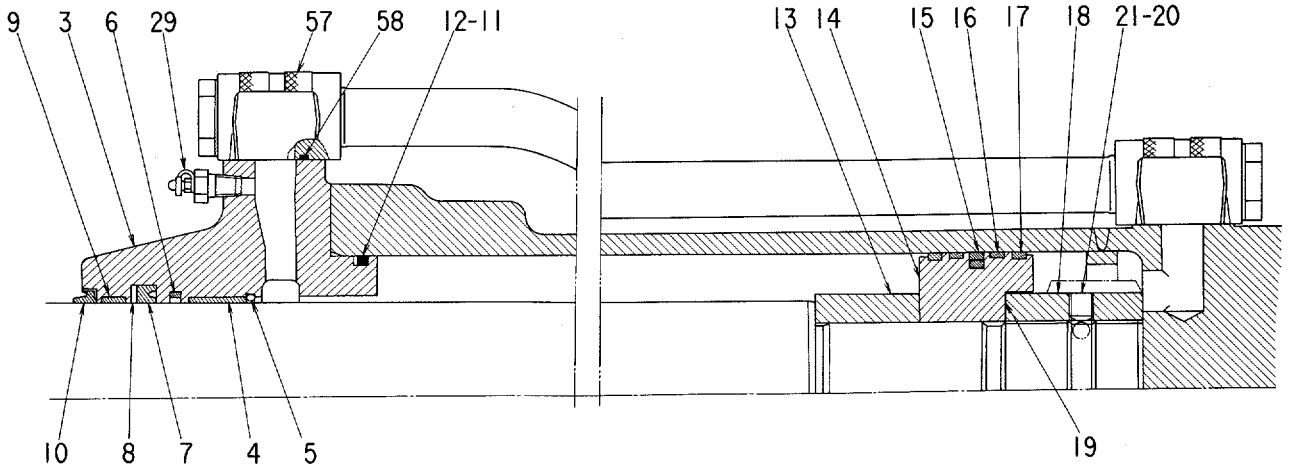
- 6~1
- 7~1
- 8~1
- 10~1
- 11~1
- 12~1
- 15~1



矢視
VIEW X-X



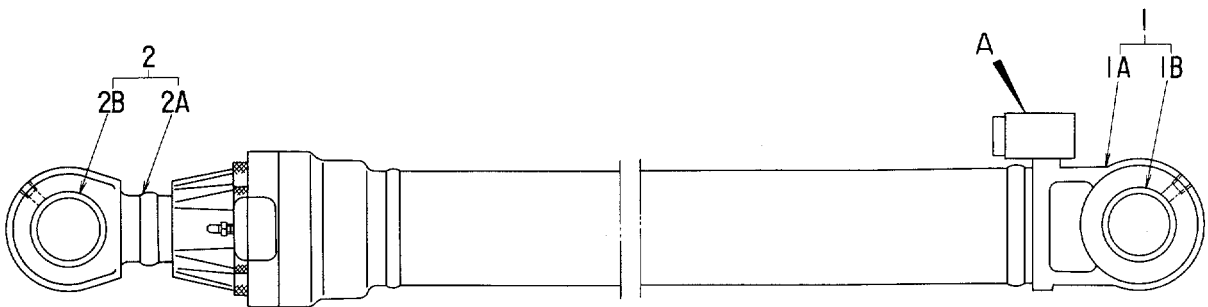
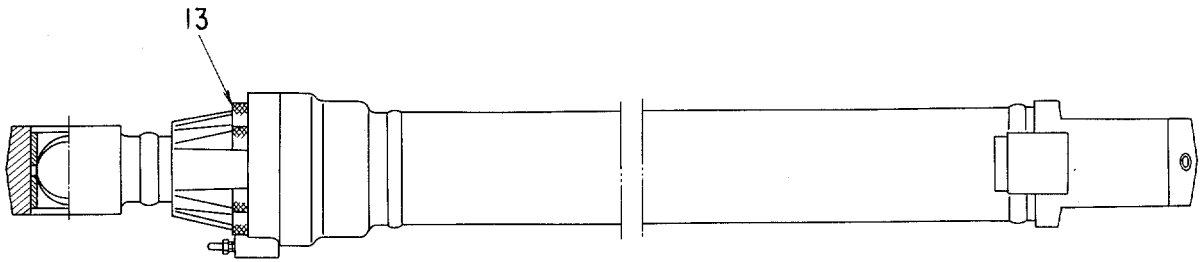
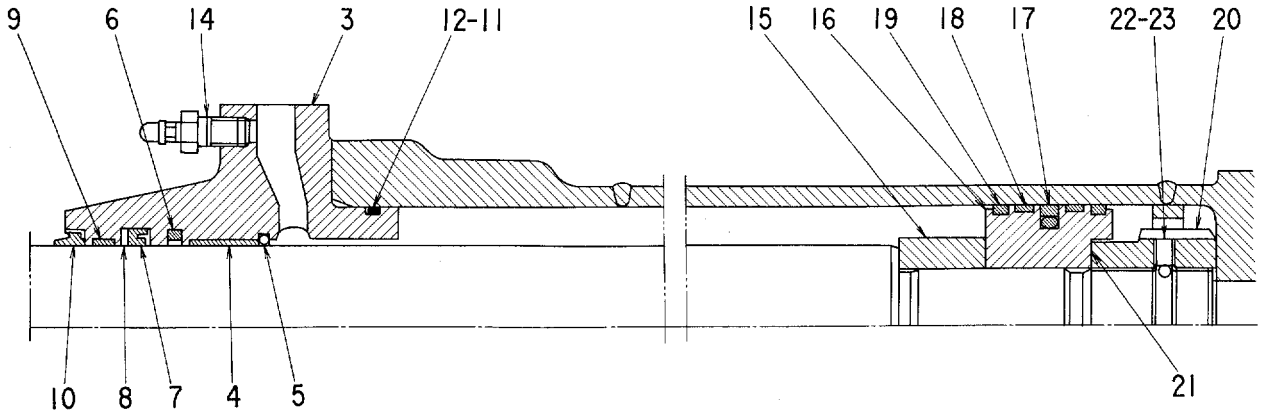
矢視
VIEW Y-Y



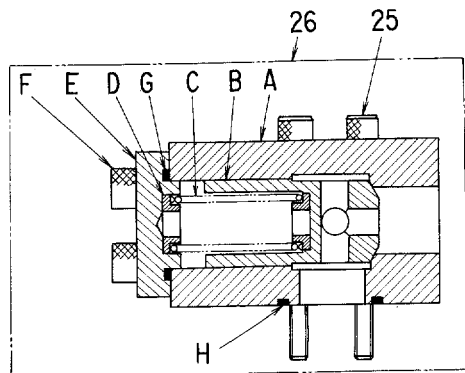
141

シリンダ ; アーム <ローダ>

CYL. ; ARM <LOADER>



- 6~1
 - 7~1
 - 8~1
 - 10~1
 - 11~1
 - 12~1
 - 17~1
- 100



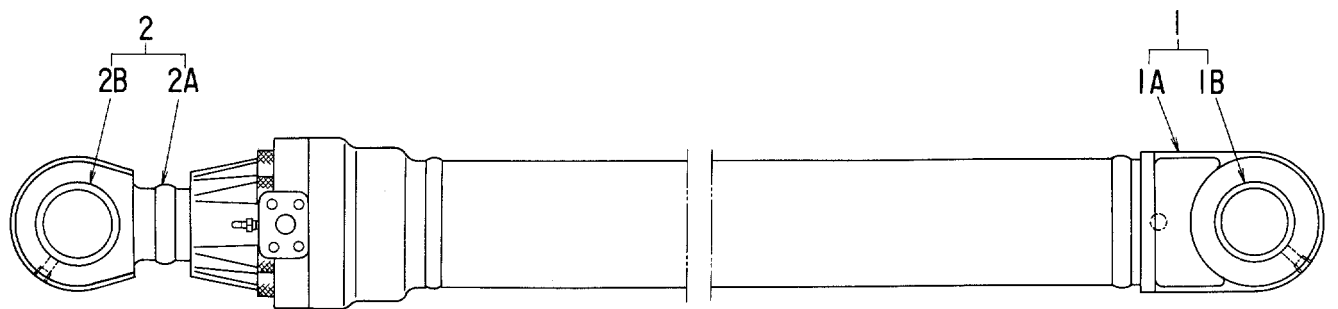
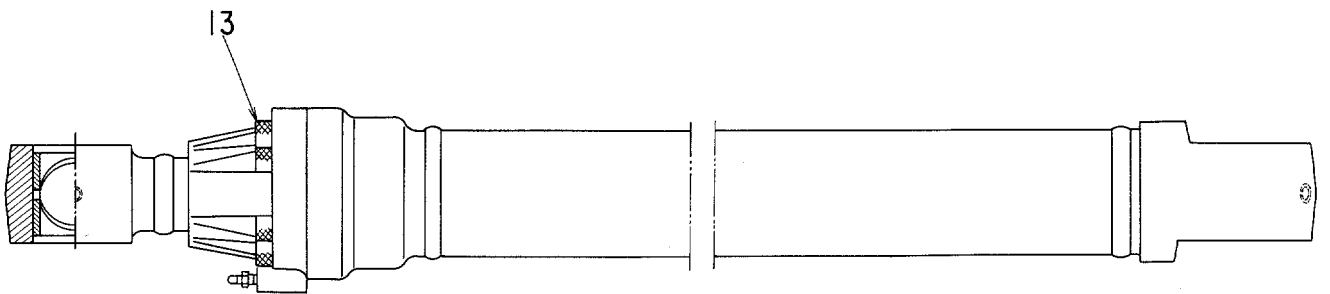
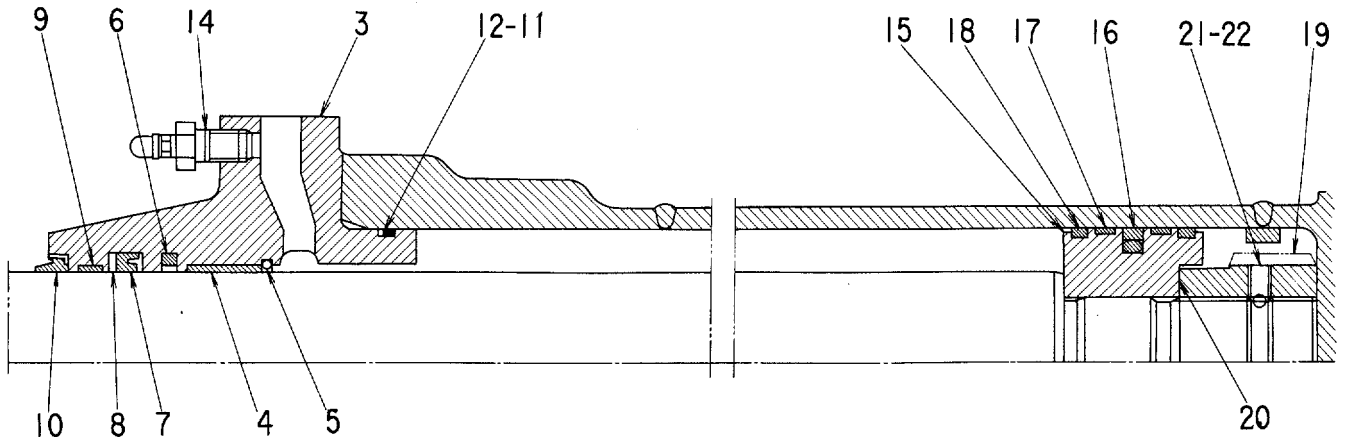
詳細 A
DETAIL A

シリンダ ;アーム <ローダ >
CYL. ;ARM <LOADER>

F001-

符号 ITEM	部品番号 PART NO.	部 品 名 PART NAME	or PART NAME CODE	数量 Q'TY	ナ-ビス コード S.C	適用号機 SERIAL NO.	互換性 ICA	代替部品 REPLACEABLE PART	
								部品番号 PART NO.	数量 Q'TY
	4219778	CYL. ; ARM	0387100	1					
1	4256047	•TUBE;CYL. ASS'Y		1					
1A	+++++++	••TUBE;CYL.		1	D				
1B	0387101	••BUSHING;PIN		1					
2	4256048	•ROD;PISTON ASS'Y		1					
2A	+++++++	••ROD;PISTON		1	D				
2B	0387101	••BUSHING;PIN		1					
3	0387102	•HEAD;CYL.		1					
4	0352704	•BUSHING		1					
5	0133103	•RING;RETAINING		1					
6	0352705	•RING;SEAL		1	K				
7	0352706	•PACKING;U-RING		1	K				
8	0352707	•RING;BACK-UP		1	K				
9	0352708	•RING;SLIDE		1					
10	0352709	•RING;WIPER		1	K				
11	A811160	•O-RING		1	K				
12	4170546	•RING;BACK-UP		1	K				
13	0352716	•BOLT;SOCKET		8					
14	0237418	•BLEEDER;AIR		1					
15	0387103	•BRG. ;CUSHION		1					
16	0352711	•PISTON		1					
17	4170547	•RING;SEAL ASS'Y		1	K				
18	0352712	•RING;SLIDE		2					
19	0259307	•RING;SLIDE		2					
20	0352713	•NUT		1					
21	0352714	•SHIM		1					
22	0104404	•BALL		1					
23	0352715	•SCREW;SET		1					
25	0353019	•BOLT;SOCKET		4					
26	0387104	•VALVE;SLOWRETUR		1					
26A	0387105	••BODY		1					
26B	0387106	••VALVE		1					
26C	4105384	••SPRING		1					
26D	4063807	••GUIDE;SPRING		2					
26E	4063808	••PLUG		1					
26F	0168006	••BOLT;SOCKET		4					
26G	4037888	••O-RING		1					
26H	955612	••O-RING		1					
100	4255531	KIT;SEAL		1					

シリンダ ; レベル <ローダ>
 CYL. ; LEVEL <LOADER>



100 { 6~1 10~1 16~1
 7~1 11~1
 8~1 12~1

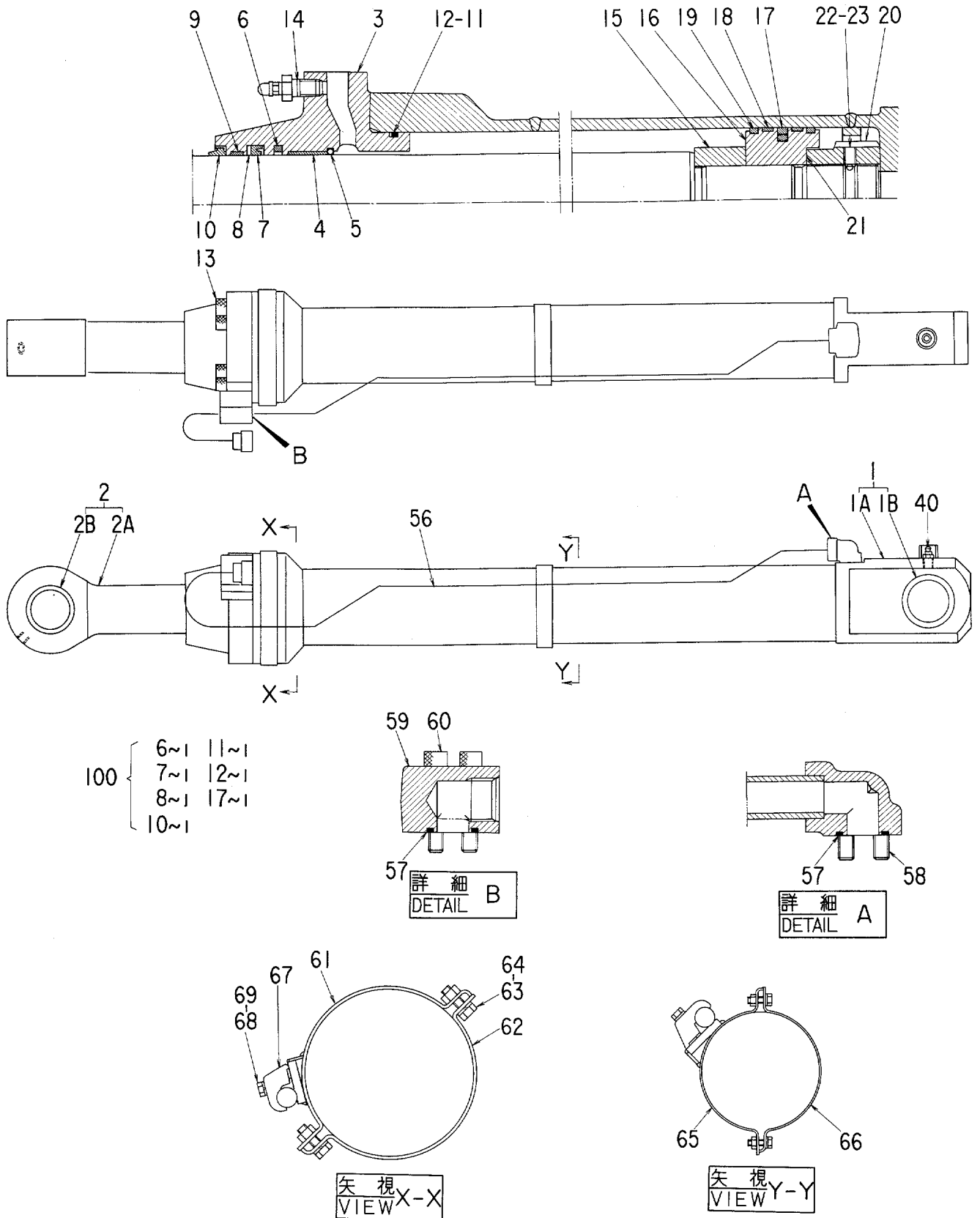
シリンダ ; レベル <ローダ>
CYL.; LEVEL <LOADER>

F001-

符号 ITEM	部品番号 PART NO.	部品名 PART NAME	or PART NAME CODE	数量 QTY	サービス コード S.C	適用号機 SERIAL NO.	互換性 ICA	代替部品 REPLACEABLE PART	
								部品番号 PART NO.	数量 QTY
	4219779	CYL.; LEVEL	0387200	1					
1	4256049	•TUBE; CYL. ASS'Y		1					
1A	+++++++	••TUBE; CYL.		1	D				
1B	0387101	••BUSHING; PIN		1					
2	4256050	•ROD; PISTON ASS'Y		1					
2A	+++++++	••ROD; PISTON		1	D				
2B	0387101	••BUSHING; PIN		1					
3	0352703	•HEAD; CYL.		1					
4	0352704	•BUSHING		1					
5	0133103	•RING; RETAINING		1					
6	0352705	•RING; SEAL		1	K				
7	0352706	•PACKING; U-RING		1	K				
8	0352707	•RING; BACK-UP		1	K				
9	0352708	•RING; SLIDE		1					
10	0352709	•RING; WIPER		1	K				
11	A811160	•O-RING		1	K				
12	4170546	•RING; BACK-UP		1	K				
13	0352716	•BOLT; SOCKET		8					
14	0237418	•BLEEDER; AIR		1					
15	0352711	•PISTON		1					
16	4170547	•RING; SEAL ASS'Y		1	K				
17	0352712	•RING; SLIDE		2					
18	0259307	•RING; SLIDE		2					
19	0352713	•NUT		1					
20	0352714	•SHIM		1					
21	0104404	•BALL		1					
22	0352715	•SCREW; SET		1					
100	4255531	KIT; SEAL		1					

145A

シリンダ ; パケツト (ミギ) <ローダ>
 CYL. ; BUCKET (R) <LOADER>



シリンダ ; パケツト (ミギ) <ローダ>

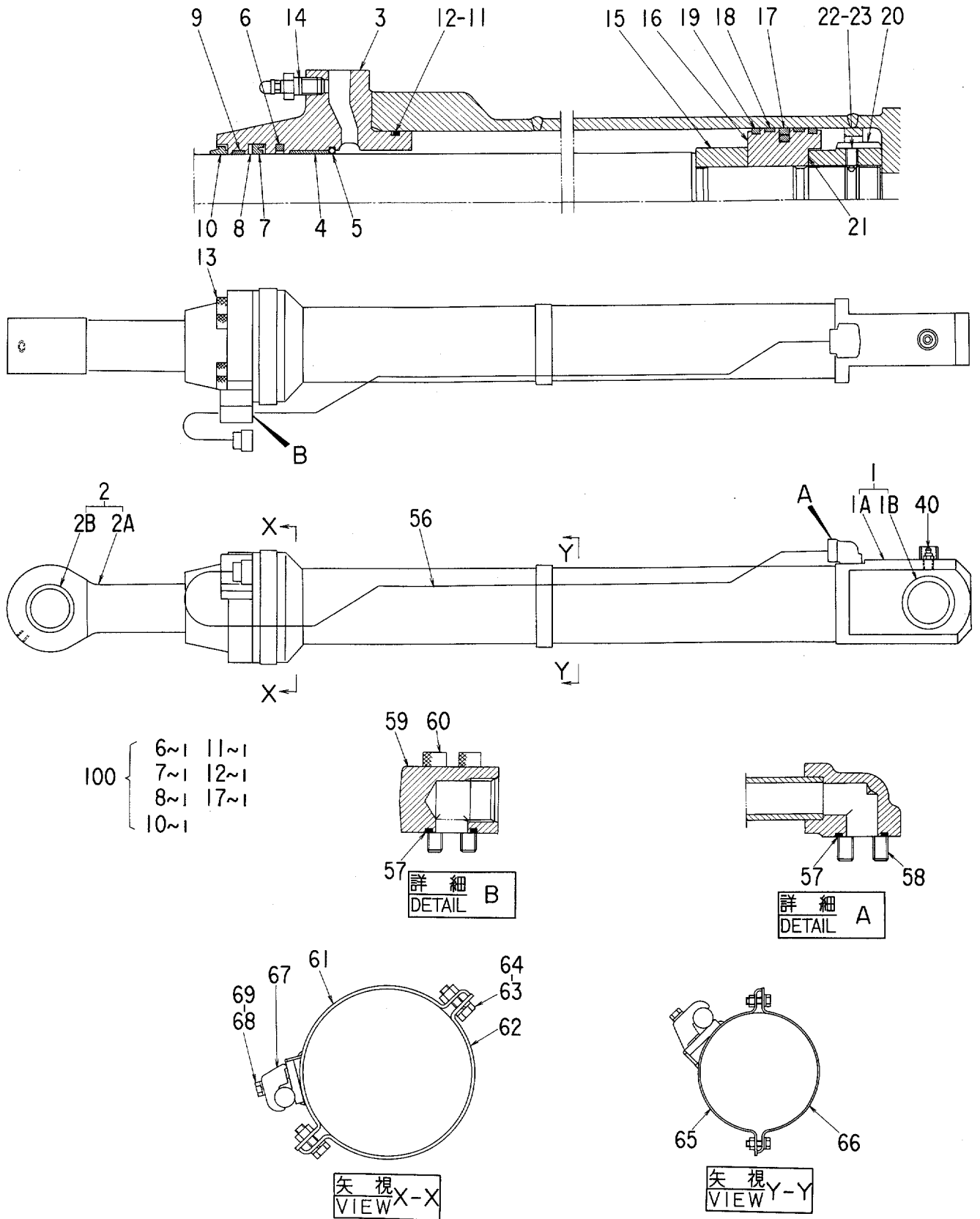
CYL. ; BUCKET (R) <LOADER>

F001-

符号 ITEM	部品番号 PART NO.	部 品 名 PART NAME	or PART NAME CODE	数量 QTY	サービ ス コード S.C	適用号機 SERIAL NO.	互 換 性 ICA	代 替 部 品 REPLACEABLE PART	
								部品番号 PART NO.	数量 QTY
	4219780	CYL. ; BUCKET (R)	0387300	1					
1-40	4258811	•CYL. ; BUCKET (PIPELES			1				
1	4256052	••TUBE; CYL. ASS'Y		1					
1A	+++++++	•••TUBE; CYL.		1	D				
1B	0352723	•••BUSHING; PIN		1					
2	4256053	••ROD; PISTON ASS'Y		1					
2A	+++++++	•••ROD; PISTON		1	D				
2B	0387101	•••BUSHING; PIN		1					
3	0387301	••HEAD; CYL.		1					
4	0352704	••BUSHING		1					
5	0133103	••RING; RETAINING		1					
6	0352705	••RING; SEAL		1	K				
7	0352706	••PACKING; U-RING		1	K				
8	0352707	••RING; BACK-UP		1	K				
9	0352708	••RING; SLIDE		1					
10	0352709	••RING; WIPER		1	K				
11	A811145	••O-RING		1	K				
12	0387302	••RING; BACK-UP		1	K				
13	0352716	••BOLT; SOCKET		8					
14	0237418	••BLEEDER; AIR		1					
15	0387303	••BRG. ; CUSHION		1					
16	0387304	••PISTON		1					
17	0237218	••RING; SEAL ASS'Y		1	K				
18	0387305	••RING; SLIDE		2					
19	0237220	••RING		2					
20	0373415	••NUT		1					
21	0373414	••SHIM		1					
22	0104404	••BALL		1					
23	0352715	••SCREW; SET		1					
40	J75481	••FITTING; GREASE		1					
56	0387306	•PIPE		1					
57	984614	•O-RING		2					
58	0150616	•BOLT; SOCKET		4					
59	0387307	•JOINT		1					
60	0309020	•BOLT; SOCKET		4					
61	0387308	•BAND		1					
62	0387309	•BAND		1					
63	0178820	•BOLT		4					
64	0325913	•WASHER		4					
65	0387310	•BAND		1					

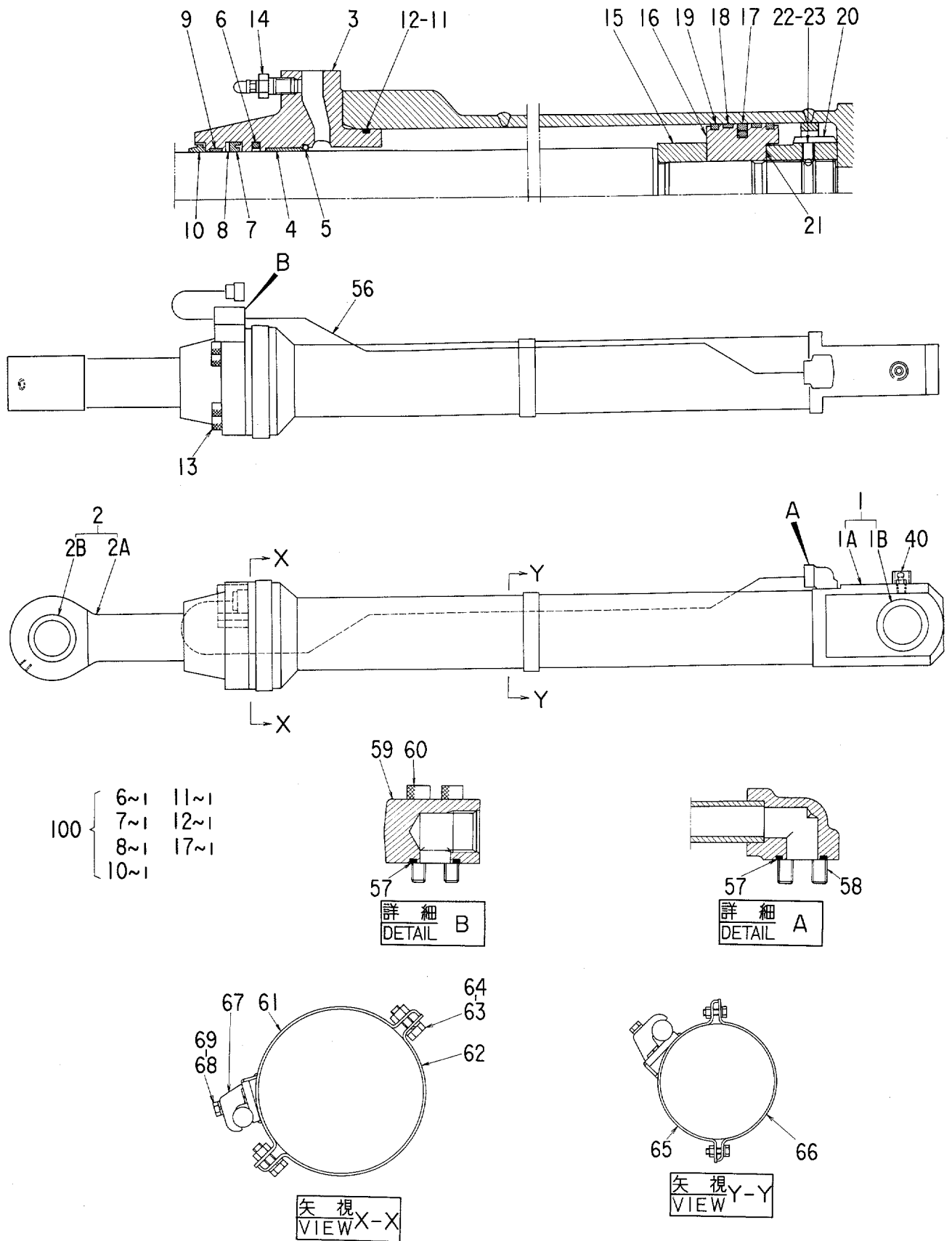
145B

シリンダ ; バケツ (ミギ) <ローダ>
 CYL. ; BUCKET (R) <LOADER>



147A

シリンダ ; バケツ (ヒタリ) <ローダ>
 CYL. ; BUCKET (L) <LOADER>



シリンダ;バケツ (ヒダリ) <ローダ>
CYL.;BUCKET (L) <LOADER>

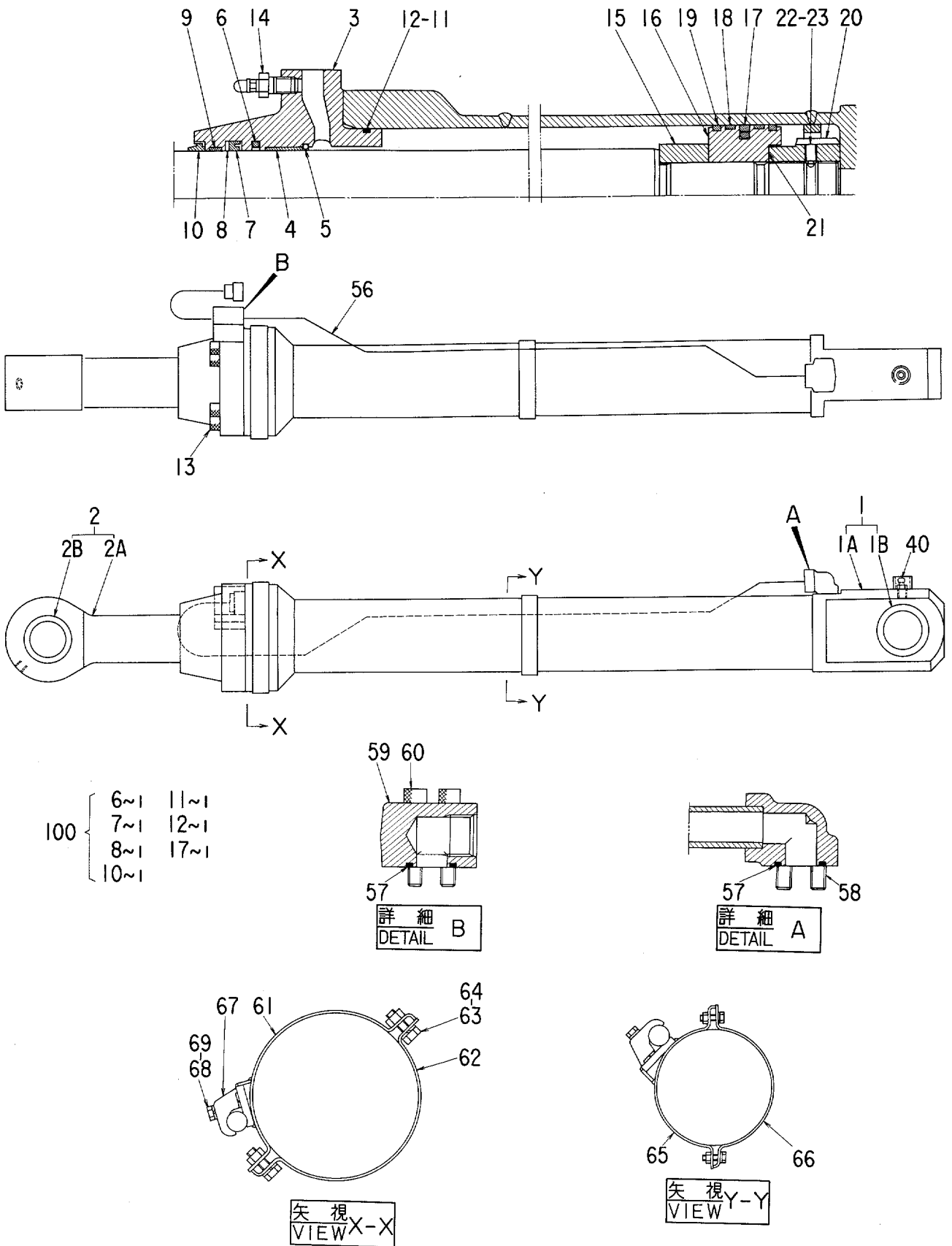
F001-

符号 ITEM	部品番号 PART NO.	部 品 名 PART NAME	or PART NAME CODE	数量 QTY	サービ ス コード S.C	適用号機 SERIAL NO.	互 換 性 ICA	代 替 部 品 REPLACEABLE PART	
								部品番号 PART NO.	数量 QTY
	4219781	CYL.;BUCKET (L)	0387400	1					
1-40	4256051	•CYL. (PIPELESS)		1					
1	4256052	••TUBE;CYL. ASS'Y		1					
1A	+++++++	•••TUBE;CYL.		1	D				
1B	0352723	•••BUSHING;PIN		1					
2	4256053	••ROD;PISTON ASS'Y		1					
2A	+++++++	•••ROD;PISTON		1	D				
2B	0387101	•••BUSHING;PIN		1					
3	0387301	••HEAD;CYL.		1					
4	0352704	••BUSHING		1					
5	0133103	••RING;RETAINING		1					
6	0352705	••RING;SEAL		1	K				
7	0352706	••PACKING;U-RING		1	K				
8	0352707	••RING;BACK-UP		1	K				
9	0352708	••RING;SLIDE		1					
10	0352709	••RING;WIPER		1	K				
11	A811145	••O-RING		1	K				
12	0387302	••RING;BACK-UP		1	K				
13	0352716	••BOLT;SOCKET		8					
14	0237418	••BLEEDER;AIR		1					
15	0387303	••BRG.;CUSHION		1					
16	0387304	••PISTON		1					
17	0237218	••RING;SEAL ASS'Y		1	K				
18	0387305	••RING;SLIDE		2					
19	0237220	••RING		2					
20	0373415	••NUT		1					
21	0373414	••SHIM		1					
22	0104404	••BALL		1					
23	0352715	••SCREW;SET		1					
40	J75481	••FITTING;GREASE		1					
56	0387401	•PIPE		1					
57	984614	•O-RING		2					
58	0150616	•BOLT;SOCKET		4					
59	0387307	•JOINT		1					
60	0309020	•BOLT;SOCKET		4					
61	0387308	•BAND		1					
62	0387309	•BAND		1					
63	0178820	•BOLT		4					
64	0325913	•WASHER		4					
65	0387310	•BAND		1					

147B

シリンダ ; バケツ (ヒダリ) <ローダ >

CYL. ; BUCKET (L) <LOADER >



100 { 6~1 11~1
7~1 12~1
8~1 17~1
10~1

詳細 B
DETAIL B

詳細 A
DETAIL A

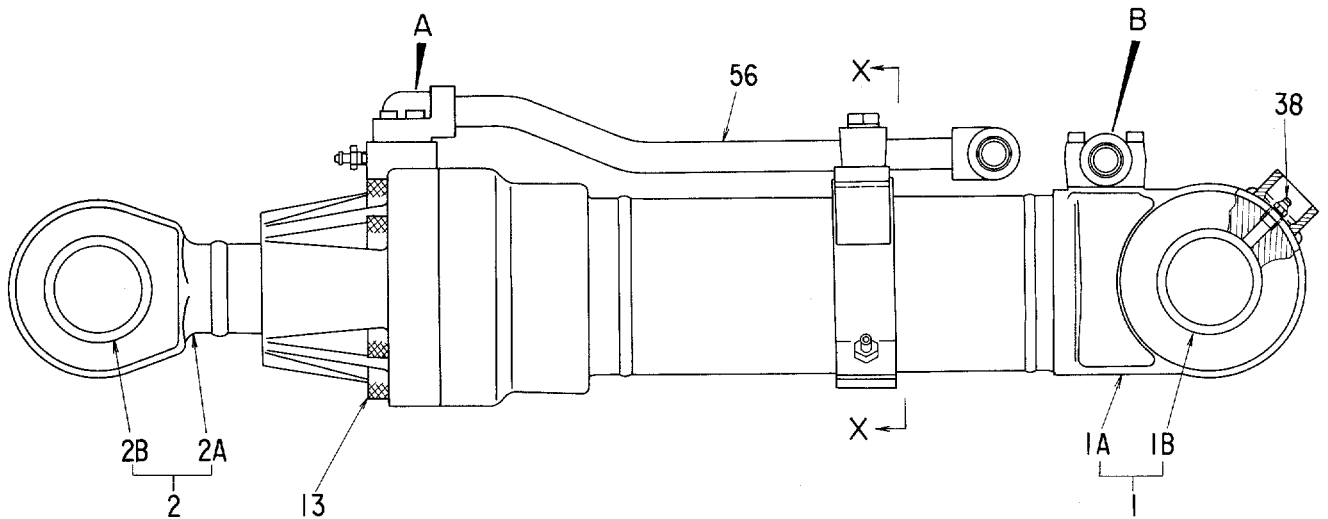
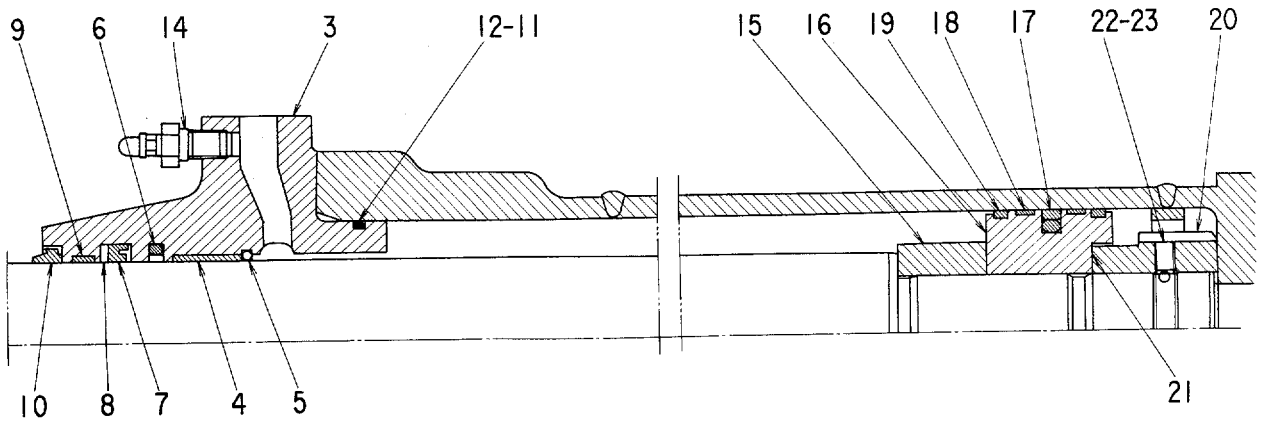
矢視 X-X
VIEW X-X

矢視 Y-Y
VIEW Y-Y

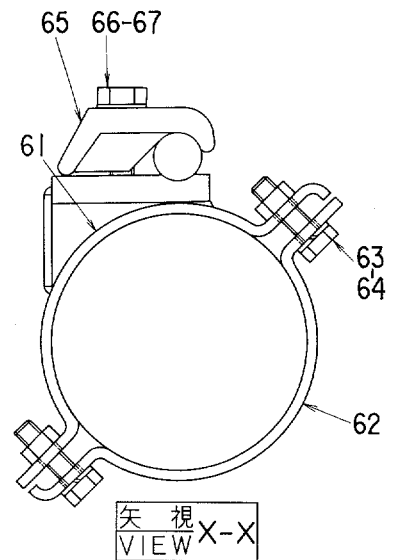
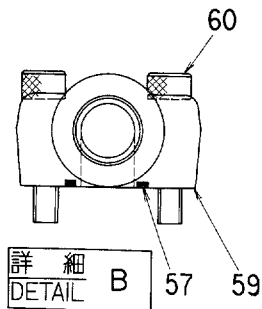
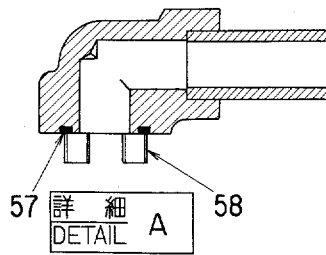
149A

シリンダ ; ダンプ <ローダ>

CYL. ; DUMP <LOADER>



- 100 { 6~1 11~1
- 7~1 12~1
- 8~1 17~1
- 10~1



シリンダ ; ダンプ <ローダ>
CYL.; DUMP <LOADER>

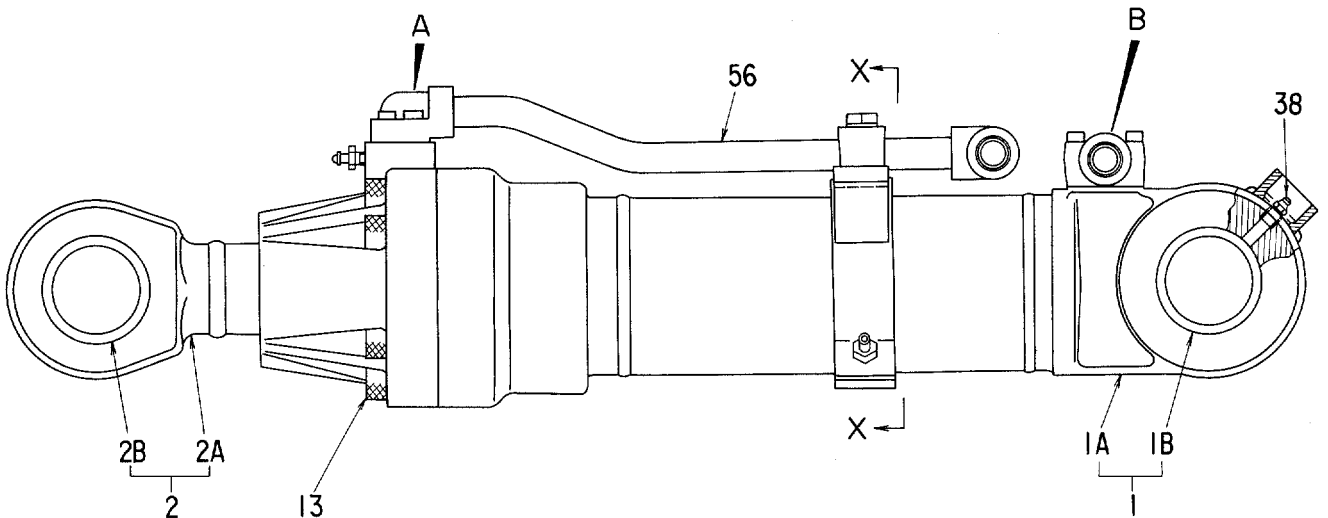
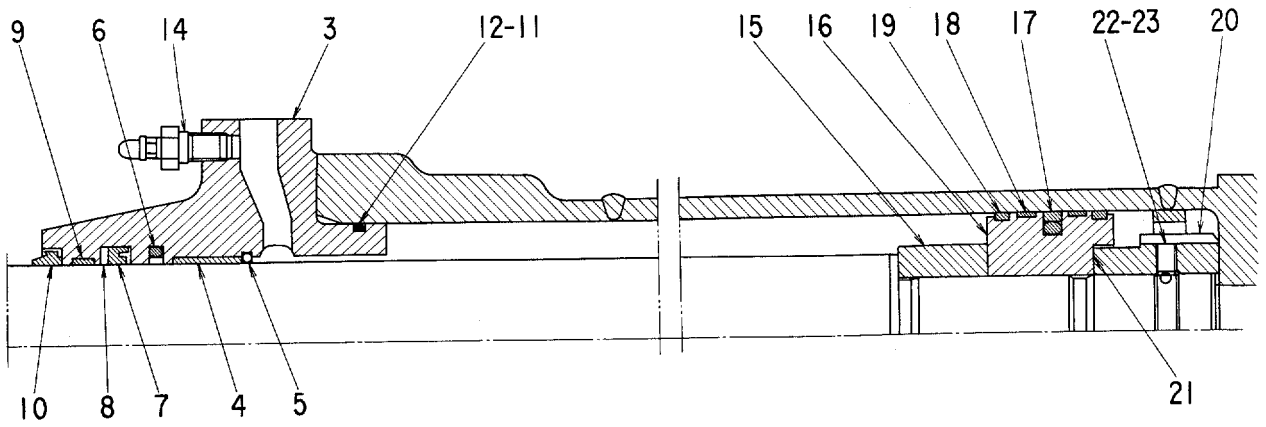
F001-

符号 ITEM	部品番号 PART NO.	部 品 名 PART NAME	or PART NAME CODE	数量 QTY	サービ ス コード S. C	適用号機 SERIAL NO.	互 換 性 ICA	代 替 部 品 REPLACEABLE PART	
								部品番号 PART NO.	数量 QTY
	4219782	CYL.; DUMP	0387500	1					
1-38	4256054	•CYL. (PIPELESS)		1					
1	4256055	••TUBE; CYL. ASS'Y		1					
1A	++++++	•••TUBE; CYL.		1	D				
1B	0341303	•••BUSHING; PIN		1					
2	4256056	••ROD; PISTON ASS'Y		1					
2A	++++++	•••ROD; PISTON		1	D				
2B	0387501	•••BUSHING		1					
3	0387502	••HEAD; CYL.		1					
4	0310604	••BUSHING		1					
5	4510494	••RING; RETAINING		1					
6	0225613	••RING		1	K				
7	0225611	••RING; U		1	K				
8	0225612	••RING; BACK-UP		1	K				
9	0387503	••RING; SLIDE		1					
10	0225610	••RING; WIPER		1	K				
11	A811095	••O-RING		1	K				
12	0254905	••RING; BACK-UP		1	K				
13	0163406	••BOLT; SOCKET		8					
14	0237418	••BLEEDER; AIR		1					
15	0387504	••BRG.; CUSHION		1					
16	0326004	••PISTON		1					
17	0240807	••RING; SEAL ASS'Y		1	K				
18	0326005	••RING		2					
19	0254908	••リング		2					
20	0326006	••NUT		1					
21	0326007	••SHIM		1					
22	0310612	••SCREW; SET		1					
23	0111818	••BALL		1					
38	J75481	••FITTING; GREASE		1					
56	0387505	•PIPE		1					
57	4509181	•O-RING		2					
58	M340825	•BOLT; SOCKET		4					
59	0387506	•JOINT		1					
60	0310310	•BOLT; SOCKET		4					
61	0326011	•BAND		1					
62	0326012	•BAND		1					
63	0178820	•BOLT		2					
64	0325913	•WASHER		2					
65	0310616	•CLAMP; PIPE		1					

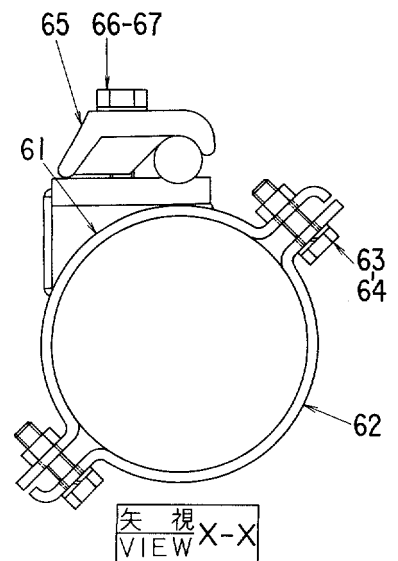
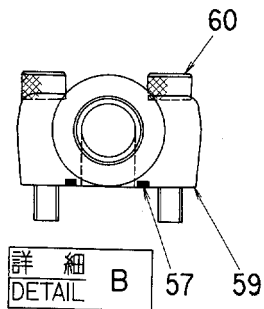
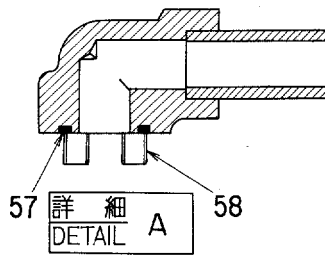
149B

シリンダ ; ダンプ <ローダ>

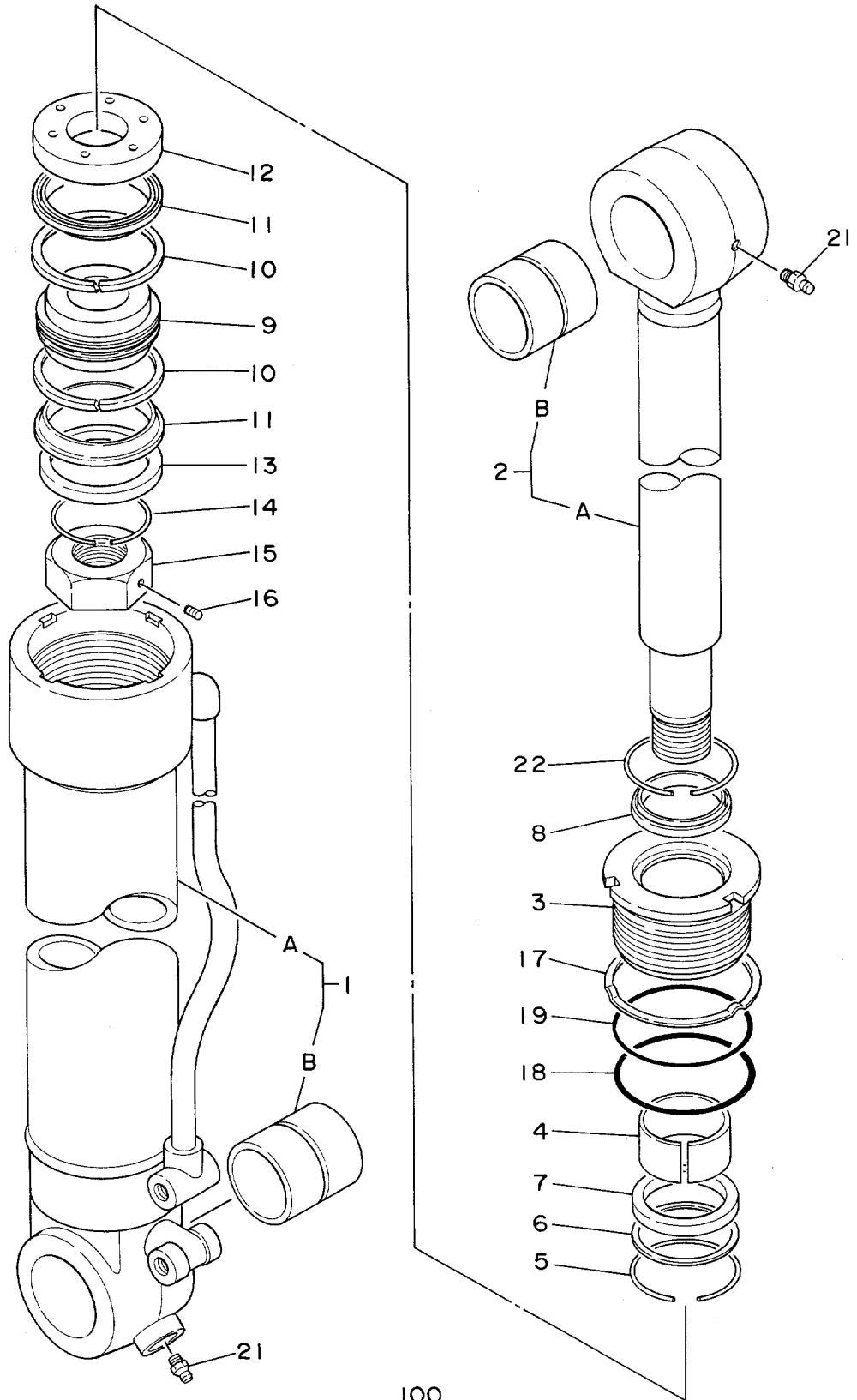
CYL.; DUMP <LOADER>



- 100 { 6~1 11~1
- 7~1 12~1
- 8~1 17~1
- 10~1



シリンダ (C/W ダ ツチャクソーチ)
 CYL. (C/W LIFTING)



100
 7, 8, 11, 17, 18, 19

シリンダ (C/W タツチャクソーチ)

CYL. (C/W LIFTING)

02001-

符号 ITEM	部品番号 PART NO.	部品名 PART NAME	or PART NAME CODE	数量 QTY	サービス コード S.C	適用号機 SERIAL NO.	互換性 ICA	代替部品 REPLACEABLE PART	
								部品番号 PART NO.	数量 QTY
	2012857	CYL.(C/W LIFTING)	0392600	1					
1	4263607	•TUBE;CYL. ASS'Y		1					
1A	0188901	••TUBE;CYL.		1					
1B	0188905	••BUSHING		1					
2	4263608	•ROD;PISTON ASS'Y		1					
2A	0188902	••ROD;PISTON		1					
2B	0188905	••BUSHING		1					
3	0188903	•HEAD;CYL.		1					
4	988681	•BUSHING		1					
5	4004663	•RING		1					
6	4004664	•PACKING		1					
7	4085460	•PACKING;U-RING		1	K				
8	0162402	•RING;WIPER		1	K				
9	4067376	•PISTON		1					
10	954990	•RING;PISTON		2					
11	4085429	•PACKING;U-RING		2	K				
12	0392605	•HOLDER;U-RING		1					
13	4508158	•HOLDER		1					
14	4510850	•STOPPER		1					
15	0178604	•NUT		1					
16	4085441	•SCREW;SET		1					
17	4508160	•WASHER;LOCK		1	K				
18	4038304	•O-RING		1	K				
19	4049492	•O-RING		1	K				
21	J75481	•FITTING		2					
22	934307	•RING;RETAINING		1					
100	4263025	KIT;SEAL		1					

PARTS INDEX

Parts Index

PART NO.	PAGE	ITEM	PART NO.	PAGE	ITEM	PART NO.	PAGE	ITEM
0101718.....	024B	472	0178820.....	122A	44	0223202.....	092	02
0103302.....	082	15		124A	46	0223203.....	092	03
0104404.....	112A	20		126A	46	0223204.....	092	04
	114A	20		138B	69	0223205.....	092	05
	116A	20		140B	69	0224408.....	042	120
	118A	20		146A	63		050	120
	124A	20		148A	63		058	120
	126A	20		150A	63		066	120
	130A	20	* 0179521.....	024A	031B	0224410.....	042	103
	132A	20		026A	031B		050	103
	136A	20	0187104.....	042	122		058	103
	138A	20		050	122		066	103
	140A	20		058	122	0224427.....	038	74
	142	22		066	122		046	74
	144	21	0188901.....	152	1A		054	74
	146A	22		152	2A		062	74
	148A	22	0188902.....	152	3	0224920.....	028	21
0111711.....	042	102	0188903.....	152	1B	0225216.....	040	78
	050	102	0188905.....	152	2B		048	78
	058	102	0191405.....	120A	7		056	78
	066	102		122A	7		064	78
0111712.....	038	31		134A	7	0225610.....	150A	10
	046	31	0208516.....	112A	42	0225611.....	150A	7
	054	31		114A	42	0225612.....	150A	8
	062	31		116A	42	0225613.....	150A	6
0111715.....	042	105		118A	42	0228705.....	110	11
	050	105		124A	43	0228803.....	096	22
	058	105		126A	43	0230126.....	006	41
	066	105		130A	42		008	41
* 0111809.....	062	74A		132A	42	0231207.....	010	41
							012	41
0111818.....	150A	23		136A	43		016	19
0121614.....	024B	471		138A	62		026A	351
0125431.....	024B	474		140A	62	0236006.....	026A	355
	024B	707		146B	69	0236009.....	026A	468
* 0130526.....	024A	031A		148B	69	0236014.....	024A	464
	026A	031A		150B	67		026A	468
0133103.....	112A	5	0208717.....	096	18		024A	469
	114A	5		098	15	0236015.....	026A	469
	116A	5		100	7		026A	469
	118A	5		108	13	0236915.....	112A	46
	124A	5		110	12		114A	46
	126A	5	0215015.....	006	40		116A	46
	130A	5		008	40		118A	46
	132A	5		010	30		130B	46
	136A	5		012	30		132B	46
	138A	5	0215103.....	018	5		138B	66
	140A	5	0215207.....	010	8		140B	66
	142	5		012	8	0236916.....	112B	47
	144	5	0215209.....	010	50		114B	47
	146A	5		012	50		116B	47
	148A	5	0215210.....	010	52		118B	47
0133709.....	120A	5		012	52		130B	47
	122A	5	0215214.....	010	11		132B	47
	134A	5		012	11		138B	67
0150616.....	124A	37	0215221.....	002	9		140B	67
	126A	37		004	9	0237218.....	146A	17
	136A	37		006	42		148A	17
	146A	58		008	42	0237220.....	146A	19
	148A	58		010	53		148A	19
0162402.....	152	8		012	53	0237417.....	112A	41
							114A	41
0163406.....	150A	13	0215223.....	010	51		116A	41
0163601.....	032	3		012	51		118A	41
	034	3	0218608.....	036	70		124A	42
0168006.....	142	26F		044	70		126A	42
0178604.....	152	15		052	70		130A	41
				060	70		132A	41
0178820.....	112B	49		024A	464		136A	42
	114B	49	0218825.....	082	8		138A	61
	116B	49	0221806.....	082	10		140A	61
	118B	49	0221807.....	082	01			
	120A	44	0223201.....	092				

Parts Index

PART NO.	PAGE	ITEM	PART NO.	PAGE	ITEM	PART NO.	PAGE	ITEM
0237417.....	146B	68	0281302.....	010	17	0308721.....	086	16
	148B	68		012	17	0308722.....	078	18
0237418.....	112A	29	0288618.....	030A	25		084	17
	114A	29	0289505.....	042	121		086	17
	116A	29		050	121	0308723.....	086	6
	118A	29		058	121	0308724.....	078	20
	120A	30		066	121		084	18
	122A	30	0294408.....	014	12		086	18
	124A	29	0294603.....	018	10	0308725.....	078	25
	126A	29	0306003.....	042	115	0308726.....	078	26
	130A	29		050	115	0308727.....	078	27
	132A	29		058	115	0309020.....	112A	37
	134A	30		066	115		114A	37
	136A	29	0306005.....	042	117		116A	37
	138A	29		050	117		118A	37
	140A	29		058	117		130A	37
	142	14		066	117		132A	37
	144	14	0308606.....	024A	031		138A	57
	146A	14	0308623.....	026B	707		140A	57
	148A	14	0308701.....	078	1		146A	60
	150A	14		106	1		148A	60
0238407.....	040	38	0308702.....	078	2	0309219.....	112A	40
	048	38		106	2		114A	40
	056	38	0308703.....	078	2.1		116A	40
	064	38		106	2.1		118A	40
0239102.....	100	3	0308704.....	078	2.2		124A	41
0240807.....	150A	17		106	2.2		126A	41
0242006.....	002	13	0308705.....	078	2.3		130A	40
	004	13		106	2.3		132A	40
0242507.....	120A	12	0308706.....	078	2.4		136A	41
	122A	12		106	2.4		138A	60
	134A	12	0308707.....	078	2.4		140A	60
0242510.....	120A	15		106	2.4		146B	67
	122A	15	0308708.....	078	2.4		148B	67
	134A	15		106	2.4	0309712.....	036	57
0242512.....	120A	17	0308709.....	078	2.5		044	57
	122A	17		106	2.5		052	57
	134A	17	0308710.....	078	2.6		060	57
0251906.....	024A	106		106	2.6	0309716.....	038	27
0252203.....	108	6	0308711.....	078	3		046	27
	110	4		084	2		054	27
0254107.....	006	30		086	2		062	27
	008	30	0308712.....	078	7	0309731.....	042	124
0254312.....	120A	42		084	6		050	124
	122A	42	0308713.....	078	9		058	124
	134A	42		084	8		066	124
0254905.....	150A	12		086	8	0309801.....	096	5
0254908.....	150A	19	0308714.....	078	10	0309802.....	096	9
0257005.....	120A	8		084	9	0309803.....	096	12
	122A	8		086	9	0309804.....	096	13
	134A	8	0308715.....	078	11	0309805.....	096	23
0257006.....	120A	10		084	10		100	6
	122A	10		086	10	0309810.....	096	29
	134A	10	0308716.....	078	12	0309811.....	096	30
0259307.....	112A	17		084	11	0309901.....	098	1
	114A	17		086	11	0309902.....	098	1C
	116A	17	0308717.....	078	13	0309903.....	098	3
	118A	17		084	12	0309904.....	098	4
	124A	17		086	12	0309905.....	098	6
	126A	17	0308718.....	078	14	0309906.....	098	10
	130A	17		084	13	0309908.....	098	12
	132A	17		086	13	0309910.....	098	14
	136A	17	0308719.....	078	15	0310024.....	030A	45
	138A	17		084	14	0310310.....	150A	60
	140A	17		086	14	0310604.....	150A	4
	142	19	0308720.....	078	16	0310612.....	150A	22
	144	18		084	15	0310616.....	150A	65
0259509.....	150B	66		086	15	0311317.....	028	24
0259914.....	096	30D	0308721.....	078	17	0311319.....	030A	35
0262602.....	030A	26		084	16	0311336.....	028	58

Parts Index

PART NO.	PAGE	ITEM	PART NO.	PAGE	ITEM	PART NO.	PAGE	ITEM
0311903.....	018	6	0349806.....	006	19	0350301.....	020	21
0311904.....	018	7		008	19	0350302.....	020	22
0314205.....	108	9	0349807.....	006	21	0352201.....	028	1
	110	10		008	21	0352202.....	030A	2
0314404.....	100	1	0349808.....	006	23	0352203.....	028	3
				008	23	0352204.....	028	4
0320101.....	082	12		006	24	0352205.....	028	7
0320501.....	080	1	0349809.....	008	24	0352206.....	028	9
0320504.....	080	4		006	25	0352207.....	028	10
0320505.....	080	7	0349810.....	008	25	0352208.....	028	11
0322101.....	106	3		006	29	0352209.....	030A	12
			0349811.....	008	29	0352210.....	028	13
0322102.....	106	5		006	32	0352211.....	030A	14
0322103.....	106	6	0349812.....	008	32	0352212.....	028	15
* 0323103.....	130B	50		006	32	0352213.....	030A	17
	132B	50	0349813.....	008	33			
	134A	45		008	33	0352214.....	028	18
	136B	47		006	34	0352215.....	028	22
0325913.....	112B	50	0349814.....	008	34	0352216.....	028	23
	114B	50		006	36	0352217.....	030A	27
	116B	50	0349815.....	008	36	0352218.....	028	29
	118B	50		006	45	0352219.....	028	30
	120A	45	0349816.....	008	45		030A	30
	122A	45		010	5	0352220.....	028	36
	124B	47	0349901.....	012	5	0352221.....	028	38
	126B	47		010	6	0352222.....	028	39
	138B	70	0349902.....	012	6			
	140B	70		010	7	0352223.....	030A	41
	146A	64	0349903.....	012	7	0352224.....	028	42
	148A	64		010	7	0352225.....	028	47
	150A	64	0349904.....	010	10	0352226.....	028	50
0326004.....	150A	16		012	10	0352227.....	028	51
				010	13	0352228.....	030A	53
0326005.....	150A	18	0349905.....	012	13	0352229.....	030A	64
0326006.....	150A	20		010	16	0352301.....	032	4
0326007.....	150A	21	0349906.....	012	16	0352302.....	032	5
0326011.....	150A	61		010	16	0352303.....	032	6
0326012.....	150A	62	0349907.....	012	21			
				010	21		034	6
0328701.....	084	1	0349908.....	010	22	0352304.....	032	7
	086	1		012	22		034	7
0331502.....	016	18	0349909.....	010	24	0352305.....	032	8
0332914.....	036	21		012	24		034	8
	044	21		016	13	0352306.....	032	9
	052	21	0350001.....	014	3		034	9
	060	21	0350002.....	014	4	0352307.....	032	13
0332936.....	036	35	0350003.....	014	5		034	13
	040	35	0350004.....	014	6	0352401.....	096	25
	044	35		014	7			
	048	35	0350005.....	014	8	0352402.....	096	26
	052	35	0350006.....	014	8	0352403.....	096	27
	056	35	0350007.....	014	9	0352501.....	100	2
	060	35	0350008.....	014	10	0352601.....	108	2
	064	35	0350009.....	014	11	0352602.....	108	3
				014	13	0352603.....	108	7
0336808.....	120A	16	0350010.....	014	14	0352604.....	108	18A-D
	122A	16	0350011.....	014	14			
	134A	16	0350012.....	014	15	0352701.....	112A	1
0341303.....	150A	1B	0350013.....	014	4		114A	1
0349701.....	002	6	0350014.....	014	15		116A	1
	004	6		016	1		118A	1
0349702.....	002	8	0350101.....	016	6		130A	1
	004	8	0350102.....	016	7		132A	1
0349703.....	002	12	0350103.....	016	8		138A	1
	004	12	0350104.....	016	9		140A	1
			0350105.....	016	10	0352702.....	112A	2
0349801.....	006	14		016	11		114A	2
	008	14	0350106.....	016	12		116A	2
0349802.....	006	15	0350107.....	016	12		118A	2
	008	15	0350108.....	016	14		138A	2
0349803.....	006	16	0350109.....	016	15			
			0350110.....	016	15			
	008	16		016	16		140A	2
0349804.....	006	17	0350111.....	018	2	0352703.....	112A	3
	008	17	0350201.....	018	3		114A	3
0349805.....	006	18	0350202.....	018	3		116A	3
	008	18	0350203.....	018	11		118A	3
			0350204.....	018	15		118A	3

Parts Index

156

PART NO.	PAGE	ITEM	PART NO.	PAGE	ITEM	PART NO.	PAGE	ITEM
0352703.....	124A	3	0352708.....	126A	9	0352713.....	136A	18
	126A	3		130A	9		138A	18
	138A	3		132A	9		140A	18
	140A	3		136A	9		142	20
	144	3		138A	9		144	19
0352704.....	112A	4		140A	9	0352714.....	112A	19
	114A	4		142	9		114A	19
	116A	4		144	9		116A	19
	118A	4		146A	9		118A	19
	124A	4		148A	9		124A	19
	126A	4	0352709.....	112A	10		126A	19
	130A	4		114A	10		130A	19
	132A	4		116A	10		132A	19
	136A	4		118A	10		136A	19
	138A	4		124A	10		138A	19
	140A	4		126A	10		140A	19
	142	4		130A	10		142	21
	144	4		132A	10		144	20
	146A	4		136A	10	0352715.....	112A	21
	148A	4		138A	10		114A	21
0352705.....	112A	6		140A	10		116A	21
	114A	6		142	10		118A	21
	116A	6		144	10		124A	21
	118A	6		146A	10		126A	21
	124A	6		148A	10		130A	21
	126A	6	0352710.....	112A	13		132A	21
	130A	6		114A	13		136A	21
	132A	6		116A	13		138A	21
	136A	6		118A	13		140A	21
	138A	6		124A	13		142	23
	140A	6		126A	13		144	22
	142	6		130A	13		146A	23
	144	6		132A	13		148A	23
	146A	6		136A	13	0352716.....	112A	24
	148A	6		138A	13		114A	24
0352706.....	112A	7		140A	13		116A	24
	114A	7	0352711.....	112A	14		118A	24
	116A	7		114A	14		124A	24
	118A	7		116A	14		126A	24
	124A	7		118A	14		130A	24
	126A	7		124A	14		132A	24
	130A	7		126A	14		136A	24
	132A	7		130A	14		138A	24
	136A	7		132A	14		140A	24
	138A	7		136A	14		142	13
	140A	7		138A	14		144	13
	142	7		140A	14		146A	13
	144	7		142	16		148A	13
	146A	7		144	15	0352717.....	112A	35
	148A	7	0352712.....	112A	16		114A	35
0352707.....	112A	8		114A	16		130A	35
	114A	8		116A	16	0352718.....	112A	36
	116A	8		118A	16		114A	36
	118A	8		124A	16		130A	36
	124A	8		126A	16	0352719.....	112A	43
	126A	8		130A	16		114A	43
	130A	8		132A	16		116A	43
	132A	8		136A	16		118A	43
	136A	8		138A	16		124A	44
	138A	8		140A	16		126A	44
	140A	8		142	18		130A	43
	142	8		144	17		132A	43
	144	8	0352713.....	112A	18		136B	44
	146A	8		114A	18		138A	63
	148A	8		116A	18		140A	63
0352708.....	112A	9		118A	18	0352720.....	112A	44
	114A	9		124A	18		114A	44
	116A	9		126A	18		116A	44
	118A	9		130A	18		118A	44
	124A	9		132A	18		130B	44

Parts Index

PART NO.	PAGE	ITEM	PART NO.	PAGE	ITEM	PART NO.	PAGE	ITEM
0352720.....	132B	44	0353005.....	122A	6	0353207.....	044	19
0352721.....	112A	45		134A	6		052	19
	114A	45	0353006.....	120A	9		060	19
	116A	45		122A	9	0353208.....	036	20
	118A	45		134A	9		042	108
	124A	45	0353007.....	120A	13		044	20
	126A	45		122A	13		050	108
	130B	45		134A	13		052	20
	132B	45	0353008.....	120A	14		058	108
	136B	45		122A	14		060	20
	138B	65		134A	14		066	108
	140B	65	0353009.....	120A	18	0353209.....	036	29
0352722.....	112A	1B		122A	18		044	29
	114A	1B		134A	18		052	29
	116A	1B	0353010.....	120A	19		060	29
	118A	1B		122A	19	0353210.....	038	30
	120A	1B		134A	19		046	30
	120A	2B	0353011.....	120A	20		054	30
	122A	1B		122A	20		062	30
	122A	2B		134A	20	0353211.....	038	32
	124A	2B	0353012.....	120A	21		040	32
	126A	2B		122A	21	0353212.....	038	33
	130A	1B		134A	21		040	33
	132A	1B	0353013.....	120A	23	0353213.....	038	34
	134A	1B		122A	23		040	34
	134A	2B		134A	23	0353214.....	040	43
	136A	2B	0353014.....	120A	34		048	43
	138A	1B		122A	34		056	43
	140A	1B		134A	34		064	43
0352723.....	112A	2B	0353015.....	120A	35	0353215.....	038	44
	114A	2B		122A	35	0353216.....	038	45
	116A	2B		134A	35	0353217.....	038	46
	118A	2B	0353016.....	120A	41	0353218.....	040	48
	130A	2B		122A	41		048	48
	132A	2B		134A	41		056	48
	138A	2B	0353017.....	120A	46		064	48
	140A	2B		122A	46	0353219.....	038	50
	146A	1B		134B	46		040	50
	148A	1B	0353018.....	120A	47	0353220.....	040	51
0352801.....	116A	35		122A	47		048	51
	118A	35		134B	47		056	51
	132A	35	0353019.....	120A	48		064	51
0352802.....	116A	36		122A	48	0353221.....	040	52
	118A	36		134B	48		048	52
	132A	36		142	25		056	52
0352901.....	124A	1	0353201.....	036	12		064	52
	126A	1		044	12	0353222.....	040	53
	136A	1		052	12	0353223.....	038	54
0352902.....	124A	2		060	12		040	54
	126A	2	0353202.....	036	13	0353224.....	038	55
0352903.....	124A	35		044	13	0353225.....	038	56
	126A	35		052	13	0353226.....	036	59
	136A	35		060	13		044	59
0352904.....	124A	36	0353203.....	036	14		052	59
	126A	36		044	14		060	59
	136A	36		052	14	0353227.....	036	60
0352905.....	124A	1B		060	14		044	60
	126A	1B	0353204.....	036	16		052	60
	136A	1B		044	16		060	60
0353001.....	120A	1		052	16	0353228.....	036	61
	122A	1		060	16		044	61
	134A	1	0353205.....	036	17		052	61
0353002.....	120A	2		044	17		060	61
	122A	2		052	17	0353229.....	038	69
0353003.....	120A	3		060	17		040	69
	122A	3	0353206.....	036	18	0353230.....	038	71
0353004.....	120A	4		044	18		046	71
	122A	4		052	18		054	71
	134A	4		060	18		062	71
0353005.....	120A	6	0353207.....	036	19	0353231.....	038	72

Parts Index

PART NO.	PAGE	ITEM	PART NO.	PAGE	ITEM	PART NO.	PAGE	ITEM
0353231.....	046	72	0365302.....	026A	020	0387301.....	146A	3
	054	72	0365303.....	026A	031		148A	3
	062	72	0365305.....	026A	101	0387302.....	146A	12
0353232.....	038	73	0365306.....	026A	106		148A	12
	046	73	0365307.....	026A	111	0387303.....	146A	15
	054	73	0365308.....	026A	113		148A	15
	062	73	0365309.....	026A	114	0387304.....	146A	16
0353233.....	040	75	0365310.....	026A	116		148A	16
	048	75	0365311.....	026A	117	0387305.....	146A	18
	056	75	0365312.....	026A	118		148A	18
	064	75	0365313.....	026A	123	0387306.....	146A	56
0353234.....	040	76	0365314.....	026A	124	0387307.....	146A	59
	048	76	0365315.....	026A	131		148A	59
	056	76	0365317.....	026A	304	0387308.....	146A	61
	064	76	0365318.....	026A	401		148A	61
0353235.....	040	77	0365323.....	026A	443	0387309.....	146A	62
0353236.....	042	104	0365324.....	026A	444		148A	62
	050	104	0365329.....	026B	702	0387310.....	146A	65
	058	104	0365330.....	026B	706		148A	65
	066	104	0365331.....	026B	712	0387311.....	146B	66
0353237.....	042	110	0365332.....	026B	742		148B	66
	050	110	0365333.....	026B	743	0387401.....	148A	56
	058	110	0373414.....	146A	21	0387501.....	150A	2B
	066	110		148A	21	0387502.....	150A	3
0353238.....	042	112	0373415.....	146A	20	0387503.....	150A	9
	050	112		148A	20	0387504.....	150A	15
	058	112	0380501.....	110	1	0387505.....	150A	56
	066	112	0380502.....	110	2	0387506.....	150A	59
0353239.....	042	116	0380503.....	110	5	0392605.....	152	12
	050	116	0380504.....	110	6	0399501.....	038	44
	058	116	0380505.....	110	7		046	44
	066	116	0384102.....	046	34		054	44
0353240.....	042	118		048	34		062	44
	050	118		054	34	0399502.....	046	45
	058	118		056	34		054	45
	066	118		062	34		062	45
0353301.....	024A	012		064	34	0399503.....	046	46
0353302.....	024A	013	0384105.....	046	50		054	46
0353303.....	024A	018		048	50		062	46
0353304.....	024A	020		054	50	0399504.....	046	54
0353305.....	024A	023		056	50		048	54
0353306.....	024A	051		062	50		054	54
0353307.....	024A	101		064	50		056	54
0353308.....	024A	107	0384111.....	046	69		062	54
0353309.....	024A	114		048	69		064	54
0353310.....	024A	115		054	69	0399505.....	038	55
0353311.....	024A	124		056	69		046	55
0353312.....	024A	133		062	69		054	55
0353313.....	024A	301		064	69		062	55
0353314.....	024A	351	0386901.....	138A	41	0399506.....	046	56
0353315.....	024A	355		140A	41		054	56
0353316.....	024A	443	0386902.....	138A	42		062	56
0353317.....	024A	444		140A	42	0399507.....	048	53
0353318.....	024B	491	0386903.....	138A	55		056	53
	026B	491	0386904.....	138A	56		064	53
0353319.....	024B	702	0386905.....	138B	64	0399508.....	048	77
0353320.....	024B	703		140B	64		056	77
0353321.....	024B	706	0387001.....	140A	55		064	77
0353322.....	024B	712	0387002.....	140A	56	0401201.....	026A	301
0353323.....	024B	713	0387101.....	142	1B	0401202.....	026A	472
0353324.....	024B	742		142	2B	* 0408815.....	130B	49
* 0360703.....	130A	31		144	1B		132B	49
	132A	31		144	2B		134A	44
	134A	32		146A	2B		136B	46
	136A	32		148A	2B	* 0417801.....	034	4
* 0360704.....	130A	32	0387102.....	142	3	* 0417802.....	034	5
	132A	32	0387103.....	142	15	* 0641801.....	130A	2
	134A	33	0387104.....	142	26		132A	2
	136A	33	0387105.....	142	26A	* 0641802.....	130A	3
0365301.....	026A	011	0387106.....	142	26B		132A	3

Parts Index

PART NO.	PAGE	ITEM	PART NO.	PAGE	ITEM	PART NO.	PAGE	ITEM
* 0641802.....	136A	3	4037888.....	038	49	4170546.....	114A	12
* 0641803.....	130A	30		040	49		116A	12
	132A	30		046	49		118A	12
	136A	31		048	49		124A	12
* 0642101.....	134A	2		054	49		126A	12
* 0642102.....	134A	3		056	49		130A	12
* 0642103.....	134A	31		062	49		132A	12
* 0642201.....	136A	2		064	49		136A	12
2012857.....	152			142	26G		138A	12
2022964.....	072B	31	4038304.....	152	18		140A	12
	074	31	4040287.....	038	47		142	12
2023063.....	128	04		040	47		144	12
2023575.....	072A	24		046	47	4170547.....	112A	15
2024716.....	076A	24		048	47		114A	15
2024717.....	076A	31		054	47		116A	15
2024865.....	104	01		056	47		118A	15
2027534.....	072A	24A		062	47		124A	15
	074	24A		064	47		126A	15
2027695.....	072A	24A	4040288.....	038	39		130A	15
2027698.....	076A	24A		040	39		132A	15
3012238.....	104	00		046	39		136A	15
3031789.....	128	00B		048	39		138A	15
3035541.....	090	00		054	39		140A	15
3035803.....	072B	27		056	39		142	17
	074	27		062	39		144	16
	076A	27		064	39	4171482.....	128	06
3036603.....	128	18	* 4044013.....	030A	64+13	4171484.....	128	07
3036659.....	128	02B	4049492.....	152	19	4171486.....	128	09
3037551.....	068A	11D	4050968.....	076A	36	4171488.....	128	10
3037552.....	068A	12D	4055350.....	072B	36	4173208.....	068A	06
3037558.....	072A	11A	4063807.....	142	26D		070	06
	076A	11A	4063808.....	142	26E		072A	06
3037559.....	068A	11A	4067376.....	152	9		074	06
	068A	12A	4069898.....	026A	438		076A	06
3037664.....	072A	11D	4074008.....	126B	49	4174241.....	128	145
	074	11D		136B	49	4177777.....	068A	05
	076A	11D	4077177.....	104	02		070	05
3039348.....	128	23	4077178.....	104	04		072A	05
3043349.....	128	138	4077179.....	104	03		074	05
3046126.....	128	126	4077180.....	104	05		076A	05
3047596.....	072A	11A	4079355.....	104	08	4177896.....	068A	08
	074	11A	4085429.....	152	11		070	08
	076A	11A	4085441.....	152	16	4179025.....	098	
3047989.....	068A	11A	4085460.....	152	7	4179257.....	068A	07
	068A	12A	4085479.....	114B	51		070	07
3050142.....	070	11D		118B	51	4181700.....	022	
3050143.....	070	12D		122B	49	4181729.....	072B	35
3052332.....	070	11A		126B	48		074	35
	070	12A		130B	51		076A	35
4004663.....	152	5		132B	51	4182067.....	068B	26
4004664.....	152	6		134B	49		070	26
4027427.....	072B	29		136B	48	4183035.....	068B	24
	074	29	4086127.....	114B	52		070	24
	076A	29		118B	52	4184231.....	080	
* 4027959.....	030B	64+15		130B	52	4184929.....	068B	15
* 4027963.....	030B	64+16		132B	52		070	15
4028265.....	040	41	4087852.....	128	12		072A	15
	048	41	4105384.....	142	26C		074	15
	056	41	4105794.....	088	03		076A	15
	064	41	4105795.....	088	02	4184930.....	068B	13
	078	6		090	02	4184931.....	068B	25
	084	5	4105796.....	088	00		070	25
	086	5	4105797.....	088	01	4184954.....	068B	18
	106	4		090	01		070	18
4028266.....	040	40	4110976.....	094		4185057.....	072A	17
	048	40	4130714.....	092			076A	17
	056	40	4166686.....	068A	02	4185245.....	128	21
	064	40		070	02	4185247.....	128	19
* 4033725.....	030B	64+14	4169531.....	128	11	4185249.....	128	20
	062	74C	4170546.....	112A	12	4186544.....	068A	04

Parts Index

PART NO.	PAGE	ITEM	PART NO.	PAGE	ITEM	PART NO.	PAGE	ITEM
4186544.....	070	04	4222709.....	086		4240150.....	076A	11B
4187924.....	068A	11E	4224218.....	096		4240151.....	068A	11E
	068A	12E	4236046.....	002	2		068A	12E
	072A	11E		006			072A	11E
	076A	11E	4236047.....	006	1		074	11E
4190088.....	076A	02		010			076A	11E
4190983.....	072B	28	4236048.....	006	2	4246412.....	004	
	074	28		008	2	4246413.....	026A	
	076A	28	4236049.....	006	3	4246743.....	080	9
4191490.....	068A	11B		008	3	4248177.....	004	2
	068A	12B		016			008	
	072A	11B	4236050.....	006	5	4248178.....	008	1
	076A	11B		008	5		012	
4194625.....	128	16		008		4248319.....	114A	
4195421.....	068A	03		018		4248320.....	118A	
	070	03	4236051.....	002	1		122A	
4195759.....	102			004	1	4248321.....	122A	
4198391.....	076A	25		020		4248322.....	126A	
4198799.....	128	127	4236052.....	028		4249748.....	138A	
4200582.....	090	03		030A		4249749.....	140A	
						4255531.....	138B	100
4201806.....	128	24	4236053.....	032			140B	100
4201915.....	068A	01	4236054.....	112A	1-29		142	100
	070	01		114A	1-29		144	100
4203412.....	072A	08		116A	1-29	4255532.....	146B	100
	074	08		118A	1-29		148B	100
	076A	08	4236055.....	120A	1-30		150B	100
4203413.....	072A	03		122A	1-30	4255533.....	138A	1-43
	074	03	4236056.....	124A	1-30	4256046.....	140A	1-43
4203421.....	072A	01		126A	1-30	4256047.....	142	1
	074	01	4236057.....	112B	100	4256048.....	142	2
				114B	100		144	1
4205846.....	002			116B	100	4256049.....	144	2
4206157.....	022	2		118B	100	4256050.....	144	
4206158.....	022	3		124B	100	4256051.....	148A	1-40
4206159.....	022	6		126B	100	4256052.....	146A	1
4206160.....	022	7		130B	100		148A	1
4206161.....	022	9		132B	100	4256053.....	146A	2
4206162.....	022	10		136B	100		148A	2
4206163.....	022	12	4236058.....	120B	100	4256054.....	150A	1-38
4206164.....	022	15		122B	100	4256055.....	150A	1
4206165.....	022	16		134B	100	4256056.....	150A	2
4206166.....	022	28		042	100		146A	1-40
4206167.....	022	100	4236059.....	050	100	4258811.....	068B	14
4206478.....	112A			058	100		070	14
4206479.....	116A			066	100		072A	25
4206480.....	120A			038	37		074	25
				046	37	4263025.....	152	100
4206481.....	124A		4236079.....	054	37	4263607.....	152	1
4206795.....	024A			062	37	4263608.....	152	2
4206983.....	036			062	37	4270513.....	044	
	038		4236080.....	038	64		046	
	040			046	64		048	
	042			054	64		050	
4207082.....	078			062	64	4276152.....	070	11B
4207238.....	100		4236081.....	038	65		070	12B
4207493.....	108			046	65	4278501.....	026A	051
4208977.....	072B	36		054	65		074	17A
	074	36		042	106	4278942.....	070	13
	076A	36	4236082.....	050	106	4284175.....	026A	051B
4209994.....	106			058	106	* 4284569.....	068B	24
4210647.....	084			066	106	4285209.....	070	24
4211020.....	080	8		042	107		052	
	082		4236083.....	050	107	4292533.....	054	
4213075.....	076A	03		058	107		056	
4213419.....	072B	30		066	107		058	
	074	30	4236432.....	110		4296334.....	060	
	076A	30		072A	24B		062	
4219778.....	142		4238834.....	074	24B		064	
4219779.....	144			076A	24B		066	
4219780.....	146A			072A	11B	4297051.....	062	65
4219781.....	148A		4240150.....	074	11B		062	80
4219782.....	150A					4297052.....		

Parts Index

PART NO.	PAGE	ITEM	PART NO.	PAGE	ITEM	PART NO.	PAGE	ITEM
* 4299073.....	130A		4509180.....	100	8	94-2010.....	060	23
* 4299074.....	132A		4509181.....	150A	57		064	23
* 4299637.....	034		* 4510188.....	038	37A	94-2011.....	100	9
* 4314111.....	062	46		038	64A	942517.....	026A	433
* 4324508.....	136A			038	65A	954493.....	006	28
							008	28
* 4324509.....	134A			046	37A		098	17
* 4326630.....	062	64		046	64A	954990.....	152	10
* 4350838.....	130A	1-32		046	65A	955020.....	042	113
	132A	1-32		054	37A		050	113
* 4350839.....	134A	1-33		054	64A		058	113
				054	65A		066	113
* 4350840.....	136A	1-33		062	37A	955612.....	120A	37
* 4351048.....	062	74		062	64A		122A	37
* 4359874.....	062	74		062	65A		134A	37
447068.....	022	5		062	80A			
	104	06		062				
4506320.....	018	21	4510494.....	150A	5		142	26H
	028	44	4510850.....	152	14	955656.....	040	42
	030A	44	487862.....	128	13		048	42
	040	26	7017181.....	128	02		056	42
	048	26	7017429.....	128	00		064	42
	056	26	7017962.....	072A	00	957366.....	002	10
	064	26	7017963.....	068A	00		004	10
4506408.....	018	20		070	00		006	26
	032	6•6	7018460.....	076A	00		008	26
	034	6•6	7018981.....	128	00A		010	14
4506409.....	080	6	7018987.....	128	02A		012	14
	096	20	7026002.....	074	00		024B	487
4506412.....	030A	64•12	8043036.....	128	139		026B	485
	080	5	8044732.....	128	129		026B	487
	082	9	9034570.....	088			030A	56
4506418.....	018	22	9071735.....	068A	11		036	36
	024B	485	9071736.....	068A	12		040	36
	030A	32	9071737.....	072A	11		044	36
	030A	64•10		076A	11		048	36
	032	2•3	9071983.....	072A			052	36
	034	2•3		074			056	36
	040	79	9071984.....	068A			060	36
	048	79	9072360.....	090			064	36
	056	79	9072923.....	076A			106	7
	062	74B	9075046.....	104			108	16
	064	79	9076768.....	128	00-35		110	13
	090	03A	9078843.....	128	200	959499.....	026A	432
	108	17	9085785.....	072A	24	959502.....	026A	437
	110	14		074	24	962567.....	072A	16
* 4506420.....	030A	64•11	9086168.....	076A	24		076A	16
4506424.....	030A	53•5	9086169.....	072A	24	964255.....	072B	37
	038	28	9086455.....	068A	12		074	37
	046	28	9086456.....	068A	11		076B	38
	054	28	9086457.....	072A	11	970860.....	040	24
	062	28		076A	11		048	24
4506428.....	024B	488	9089355.....	072A	11		056	24
	026B	488		074	11		064	24
4506429.....	032	10		076A	11	973069.....	024A	437
	034	10	9089808.....	068A	12	984338.....	068B	16
4506430.....	040	25	9089809.....	068A	11		070	16
	048	25	9099110.....	128		984614.....	030A	62
	056	25	9104359.....	070	11		112A	38
	064	25	9104360.....	070	12		114A	38
4508158.....	152	13	9107499.....	070			116A	38
4508160.....	152	17	9111583.....	074	17		118A	38
4509180.....	028	59	933226.....	010	12		124A	38
	030A	59		012	12		126A	38
	036	22		016	17		130A	38
	044	22	934307.....	152	22		132A	38
	052	22	94-2010.....	036	23		136A	38
	060	22		040	23		138A	58
	078	4		044	23		140A	58
	084	3		048	23		146A	57
	086	3		052	23		148A	57
	096	21		056	23	985096.....	104	07

Parts Index

PART NO.	PAGE	ITEM	PART NO.	PAGE	ITEM	PART NO.	PAGE	ITEM
985098.....	046	33	A811180.....	134A	11			
	048	33	J011025.....	128	146			
	054	33	J011030.....	128	142			
	056	33	J75481.....	114B	53			
	062	33		118B	53			
	064	33		122B	50			
985099.....	010	15		124A	30			
	012	15		126A	30			
	078	5		130B	53			
	084	4		132B	53			
	086	4		134B	50			
988681.....	152	4		136A	30			
991345.....	024A	431		138A	43			
991710.....	088	04		140A	43			
A590910.....	072B	26		146A	40			
	074	26		148A	40			
A590914.....	112B	48		150A	38			
	114B	48		152	21			
	116B	48	J75482.....	126B	50			
	118B	48		136B	50			
	120A	43						
	122A	43	J75581.....	128	35			
	130B	48	M340550.....	082	11			
	132B	48	M340825.....	150A	58			
	134A	43	M341000.....	024A	401			
			M341025.....	068B	14			
	138B	68						
	140B	68		072A	25			
A810025.....	068A	11C	M341040.....	024A	402			
	068A	12C	M341225.....	068B	19			
	070	11C		070	19			
	070	12C	M341236.....	024A	403			
	072A	11C						
	074	11C	M341245.....	128	131			
	076A	11C	M341260.....	128	132			
A810040.....	042	119	M342480.....	128	05			
	050	119						
	058	119						
	066	119						
A810055.....	036	15						
	044	15						
	052	15						
	060	15						
A810060.....	068B	17						
	070	17						
* A811030.....	026A	051A						
A811035.....	128	133						
* A811040.....	032	6.5						
	034	6.5						
A811045.....	018	23						
A811050.....	018	24						
A811095.....	150A	11						
A811100.....	026A	471						
A811105.....	028	31						
A811145.....	146A	11						
	148A	11						
A811160.....	112A	11						
	114A	11						
	116A	11						
	118A	11						
	124A	11						
	126A	11						
	130A	11						
	132A	11						
	136A	11						
	138A	11						
	140A	11						
	142	11						
	144	11						
A811180.....	120A	11						
	122A	11						

Hitachi Construction Machinery Co., Ltd.

PRINTED IN JAPAN (M) 1995.3

KG-MIST-V