

編 番  
PART NO.  
P158-E1-7

**PARTS CATALOG**

---

**パーツカタログ**

**EX270**

**EX270LC**

**EQUIPMENT COMPONENTS PARTS**

**機器インナーパーツ**

適用号機 05001～  
Serial No.

**HITACHI**



- ◎ このパーツカタログは、EX270 及び EX270LC 油圧ショベルに使用している油圧機器等の精密部品を掲載してあります。また、巻末に部品番号順索引を収録してあります。  
部品番号順索引の中で、「\*」印のあるものは、新設部品を示します。
- ◎ 当社では、製品の改良にたえず努力をはらっておりますので、パーツカタログに記載されていない変更が生じている場合があります。必要に応じて、この様な変更を盛り込んだ改訂版を出しておりますので、本機または、本パーツカタログに不明の点がございましたら、最寄りの支店または、営業所にご相談ください。
- ◎ 機械はブーム側を前、エンジン側を後、運転席側を左、その反対側を右、下部走行体は、走行モータ側を後といたします。

### 1. 部品のご注文について

部品をご注文の際には、次の事項を最寄りの支店または、営業所へご連絡ください。

- |                 |           |   |                           |
|-----------------|-----------|---|---------------------------|
| (1) 機械の型式       | 〔例〕EX270  | } | キャブ右下メインフレームの銘板に明示してあります。 |
| (2) 機械の製番       | 158-05001 |   |                           |
| (3) 部品番号        | A810165   | } | 本パーツカタログの該当部品             |
| (4) 部品名         | O-リング     |   |                           |
| (5) 数量          | 2         |   | ご注文される個数                  |
| (6) 送付先の住所および宛名 |           |   |                           |

### 2. パーツカタログの見方

符 号 : 部品構成図内の各部品に付けられた見出し番号です。

部 品 番 号 : 部品に付けられた固有番号です。数字のみ、あるいは英字と数字の混合で構成しています。

部 品 名 : 部品の名称です。

組立品を構成する部品は、部品名の前に「・」印を付け、組立品のつぎに続けて記載しています。さらに「・」印の部品が組立品の場合は、その構成部品に「・・」印が付けてあります。以下「・」を順次増やして組立品の構成部品であることを表わしています。

数 量 : 「各機器の1セット分の個数」を示します。ただし、組立品の構成部品は、その組立品「1組分の個数」を示します。

サービスコード : サービスコード欄に記載している各記号の意味は、次の通りです。

W : その部品を取付ける為には、現地加工作業が必要ですので、当社にご相談ください。

D : 単品では交換できませんので、その部品の含まれる組部品で交換してください。

K : その部品がサービスパーツキットに含まれていることを示します。

R : 調整用シムなどのように使用する数量が号機毎に異なる事を示します。

S : 工場出荷時に組み込まれた部品でなく、修理、サービス用として供給する部品を示します。

OP : オプション部品であることを示します。標準機には付いておらず、特別注文により販売する部品です。

P157-51-9

- OS : オーバーサイズ部品を示します。  
US : アンダーサイズ部品を示します。  
(OS, US はスタンダードサイズ部品の次の行に、続けて記載しています。)  
# : このパーツカタログから、その部品の含まれている装置のリストのページに新しく記載した部品であることを示します。

適用号機 : その部品を使用している機械の「号機」を示します。[「号機」とは、機械の製番の「- (ハイフン)」以下の数字をいいます。]  
適用号機欄上部には、部品全体に適用する「号機」を表示しています。  
各部品毎に「号機」表示のないものは、適用号機欄上部の「号機」が適用号機になります。  
各部品毎に「号機」表示のあるものは、部品毎の「号機」と適用号機欄上部の「号機」との両方を包含する「号機」が部品毎の適用号機となります。  
また、先頭に「D」の文字を表示しているものは、変更切替時期を年月で表わします。  
(例; D88/07~・・・1988年7月以降この部品を使用。)  
先頭に「H」の文字を表示しているものは、機器の製造番号を表わします。機器の製造番号は、機器の銘板に刻印されており、本パーツカタログでは「号機」と区別するために「H」の文字を付けています。  
先頭に「F」の文字を表示しているものは、フロントアタッチメントの「フロントNO.」を表わします。「フロントNo.」は、フロントアタッチメントの銘板に刻印されており、本パーツカタログでは「号機」と区別するために「F」の文字を付けています。

- 互換性 : 部品番号欄に記載している部品と代替部品欄に記載している部品との間で、互換性の生じる条件を示します。各記号の意味は次の通りです。  
I : その部品の代わりに、使用できる部品の部品番号と数量を、代替部品欄に示します。但し、代替部品欄に示す部品の代わりに、その部品を使用することはできません。  
P : その部品は使用禁止になっています。代替部品欄に示す部品を使用してください。  
T : 組合せで互換性があります。その部品の代わりに、代替部品欄に示す何かかの部品と組で使用してください。  
Y : その部品と代替部品欄に示す部品は、無条件に互換性があることを示します。

代替部品 : 互換性欄の記号に対応して、代替に使用する部品の部品番号と数量を示します。

《注記》 : 部品をご注文の際、互換性欄に I, P, T, Y と記載されている場合、自動的に代替部品欄に示されている部品が供給されることがあります。



## FOREWORD

- ⊙ This parts catalog shows the precision parts of EX270 and EX270LC Hydraulic excavator. The numerical parts No. index is provided at the end of this parts catalog. In the parts index, a part No. with "\*" mark shows a newly added part on the parts catalog.
- ⊙ This parts catalog contains the most recent information available at the time of printing, and the contents of the list are based on information in effect at that time and are subject to change without notice.
- ⊙ The references in the parts catalog of "LEFT", "RIGHT", "FRONT" and "REAR" are identified as follows.  
The driver's seat is positioned "LEFT" side, and the opposite side is "RIGHT".  
The front-end attachment is at the "FRONT". The counterweight is attached at the "REAR".  
For the undercarriage, the travel motor is at the "REAR", and the opposite is "FRONT".

### 1. HOW TO ORDER PARTS

When ordering parts, Please specify the following items as shown in the following example.

(EXAMPLE)		
(1) Model of Machine	(EX270)	Shown on NAME-PLATE provided on MAIN FRAME on the lower right side of CAB
(2) Machine Serial No.	(158-05001)	
(3) Part No.	(A810165)	Ordering Parts
(4) Part Name	(O-RING)	
(5) Q'ty	(2)	Ordering Q'ty
(6) Purchaser's Name and Address		

### 2. HOW TO USE THIS PARTS CATALOG

- ITEM           Item No. shows the reference No. on the machine illustration.
- PART NO.       Part No. consists of a letter of the alphabet and numerals, or numerals only.

- PART NAME           Components of an assembly part are shown with "." marks and are shown on the line, or lines, below the assembly part. Also, if the component with "." mark consists of further components part, these further components are shown by the marks "...".
  
- Q'TY                 Q'ty shows the quantity used for a particular single hydraulic unit, however quantity of components shows the quantity for one assembly part.
  
- SERVICE CODE      Abbreviations in the column of service code have their own meaning as shown below.

  - W: The part with this abbreviation shows that the part requires some work on it before installing in the machine.
  - D: The part with this abbreviation is a component of an assembly and is not available independently. The assembly part containing this part should be ordered.
  - K: This means that the part is contained in the service parts kit.
  - R: The part with this abbreviation shows that the quantity of the part is changed depending upon the machine, such as an adjusting shim etcetera.
  - S: This part is specially provided as a service part, which was not provided in the machine before from shipping the factory.
  - OP: Optional parts
  - OS: Over-sized parts
  - US: Under-sized parts

(NOTE: Part with abbreviation "OS" or "US" is described on the line below the standard-sized part.)

  - #: The part with this mark is newly added on that page of the equipment.
  
- SERIAL No.           Applicable machine serial No. for the part is shown in this column. Further, above this column, the applicable serial No. is shown for all parts described on that page.

Take this serial No. if the part is not mentioned its own applicable serial No.. Take the serial No. which includes both of for the part and for all parts described on the page if the part is mentioned its own applicable serial No..

If the abbreviation "D" is described as headed letter instead of the serial No. it means the produced date of the machine in which the parts are used.

(EXAMPLE: D88/07~.....produced on July 1988 and after)

If the abbreviation "H" is described as headed letter, it means the serial No. of equipment such as PUMP, MOTOR, CONTROL VALVE and etcetera.

If the abbreviation "F" is described as headed letter, it means the Front No. of front-end attachment such as BUCKET, BOOM, ARM and etcetera.

•ICA

ICA shows the interchangeability between the original and the improved parts. Abbreviations used in this column are as follows :

- I: Part No. in the column of "Replaceable part" can be used instead of this part but not vice versa.
- P: This must not be used for the machine. The part No. in the column "Replaceable part" should be used instead.
- T: Parts Nos. those in the column of "Replaceable part" can be used as an assembly instead of this part.
- Y: This part and the part in the column of "Replaceable part" are interchangeable with each other.

•REPLACEABLE PART

Interchangeable parts Nos. and their required quantity are shown in this column.

NOTE: If interchangeable improved parts are provided for the parts which you may order, the improved parts classified as "I", "P", "T" or "Y" may be supplied.



目 次  
CONTENTS

P B - 2 3 3

P B - A 4 9

部品番号 PART NO.	コード CODE	部品名	PART NAME	適用号機 SERIAL NO.	頁 PAGE
ポンプ			PUMP		
9075749	9075749B	ポンプ; シングル	PUMP; SINGLE		001
9075750	9075750A	・レギュレータ	・REGULATOR		003
4181700	4181700	ポンプ; ギヤ	PUMP; GEAR		005
モータ; オイル			MOTOR; OIL		
4197831	0326900	モータ; オイル (旋回)	MOTOR; OIL (SWING)	05001~05501, 05505~05549	007
4224992	0365400A	モータ; オイル (旋回)	MOTOR; OIL (SWING)	05502~05504, 05550~	009
9069421	9069421A	モータ; オイル (走行)	MOTOR; OIL (TRAVEL)	STD : 05001~05377 LC : 05001~05466	011
9071904	9071904A	・バルブ; ブレーキ	・VALVE; BRAKE	STD : 05001~05377 LC : 05001~05466	013
9076535	9076535A	・・バルブ; リリーフ	・・VALVE; RELIEF	STD : 05001~05377 LC : 05001~05466	015
9080116	9080116A	モータ; オイル (走行)	MOTOR; OIL (TRAVEL)	STD : 05378~ LC : 05467~	017
9080515	9080515A	・バルブ; ブレーキ	・VALVE; BRAKE	STD : 05378~ LC : 05467~	019
9080502	9080502A	・・バルブ; リリーフ	・・VALVE; RELIEF	STD : 05378~ LC : 05467~	021
バルブ			VALVE		
4197830	0332100	バルブ; コントロール	VALVE; CONTROL	STD : 05001~05377 LC : 05001~05466	023
4224898	-----	バルブ; コントロール	VALVE; CONTROL	STD : 05378~ LC : 05467~	---
++++++	0368800A1	・バルブ; コントロール (1/4)	・VALVE; CONTROL (1/4)		025
++++++	0368800A2	・バルブ; コントロール (2/4)	・VALVE; CONTROL (2/4)		027
++++++	0368800A3	・バルブ; コントロール (3/4)	・VALVE; CONTROL (3/4)		029
++++++	0368800A4	・バルブ; コントロール (4/4)	・VALVE; CONTROL (4/4)		031
9071984	9071984A	バルブ; パイロット	VALVE; PILOT	05001~D90/06	033
9107499	9107499	バルブ; パイロット	VALVE; PILOT	D90/07~	035

部品番号	コード	部品名	PART NAME	適用号機	頁
PART NO.	CODE			SERIAL NO.	PAGE
9071983	9071983D	バルブ;パイロット	VALVE;PILOT	05001~H58068	037
# 9071983	9071983E	バルブ;パイロット	VALVE;PILOT	H58069~	039
9059848	9059848B	バルブ;パイロット	VALVE;PILOT	05001~H00851	041
# 9059848	9059848C	バルブ;パイロット	VALVE;PILOT	H00852~	043
9072923	9072923	バルブ;パイロット	VALVE;PILOT	05001~H00783	045
9072923	9072923C	バルブ;パイロット	VALVE;PILOT	H00784~	047
4196411	0308700A	バルブ;ソレノイド	VALVE;SOLENOID		049
4210647	0328700A	バルブ;ソレノイド	VALVE;SOLENOID		051
9072360	9072360A	バルブ;チェック	VALVE;CHECK		053
9065510	9065510A	バルブ;チェック	VALVE;CHECK		055
4203447	0361000	バルブ;シャトル	VALVE;SHUTTLE		057
4188552	0310200C	バルブ;ショックレス	VALVE;SHOCKLESS		059
4179025	0309900	バルブ;ロック	VALVE;LOCK	05001~05027	061
4179025	0309900B	バルブ;ロック	VALVE;LOCK	05028~	063
4209994	0322100	バルブ;リリーフ	VALVE;RELIEF		065
4201402	0343600	バルブ;ホースラプチャー	VALVE;HOSE RUPTURE		067
4224361	0343800	バルブ;ホースラプチャー	VALVE;HOSE RUPTURE		069
4223107	0364500	バルブ;ホースラプチャー	VALVE;HOSE RUPTURE		071

シリンダ

CYLINDER

9076104	9076104	シリンダ;ブーム(右)	CYL.;BOOM (R)	05001~D88/03	073
9083749	9083749A	シリンダ;ブーム(右)	CYL.;BOOM (R)	D88/04~D89/10	075
9099003	9099003	シリンダ;ブーム(右)	CYL.;BOOM (R)	D89/11~H00340	077
9110524	9110524	シリンダ;ブーム(右)	CYL.;BOOM (R)	H00341~	079
9076105	9076105	シリンダ;ブーム(左)	CYL.;BOOM (L)	05001~D88/03	081
9083750	9083750A	シリンダ;ブーム(左)	CYL.;BOOM (L)	D88/04~D89/10	083
9099004	9099004	シリンダ;ブーム(左)	CYL.;BOOM (L)	D89/11~H00340	085
9110525	9110525	シリンダ;ブーム(左)	CYL.;BOOM (L)	H00341~	087
9076106	9076106	シリンダ;アーム	CYL.;ARM	05001~D88/03	089
9083751	9083751A	シリンダ;アーム	CYL.;ARM	D88/04~D89/10	091
9099005	9099005	シリンダ;アーム	CYL.;ARM	D89/11~H00320	093
9110526	9110526	シリンダ;アーム	CYL.;ARM	H00321~	095
9076107	9076107	シリンダ;バケット	CYL.;BUCKET	05001~D88/03	097
9083752	9083752A	シリンダ;バケット	CYL.;BUCKET	D88/04~D89/10	099
9099006	9099006	シリンダ;バケット	CYL.;BUCKET	D89/11~H00320	101
9110527	9110527	シリンダ;バケット	CYL.;BUCKET	H00321~	103

部品番号

コード

部品名

PART NAME

適用号機

頁

PART NO.

CODE

SERIAL NO.

PAGE

索引

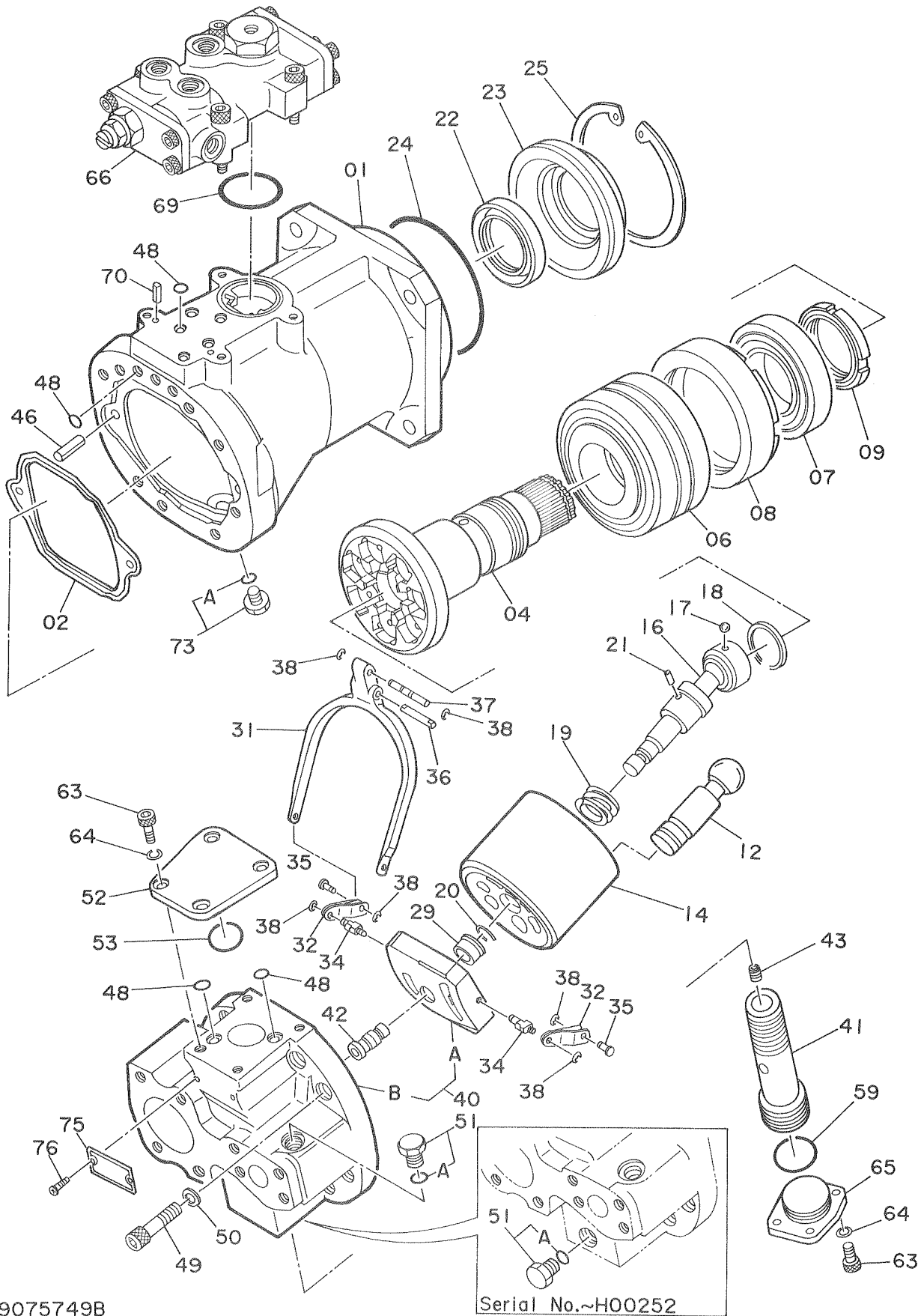
PARTS INDEX

105



001A

ポンプ：シングル  
PUMP：SINGLE



9075749B

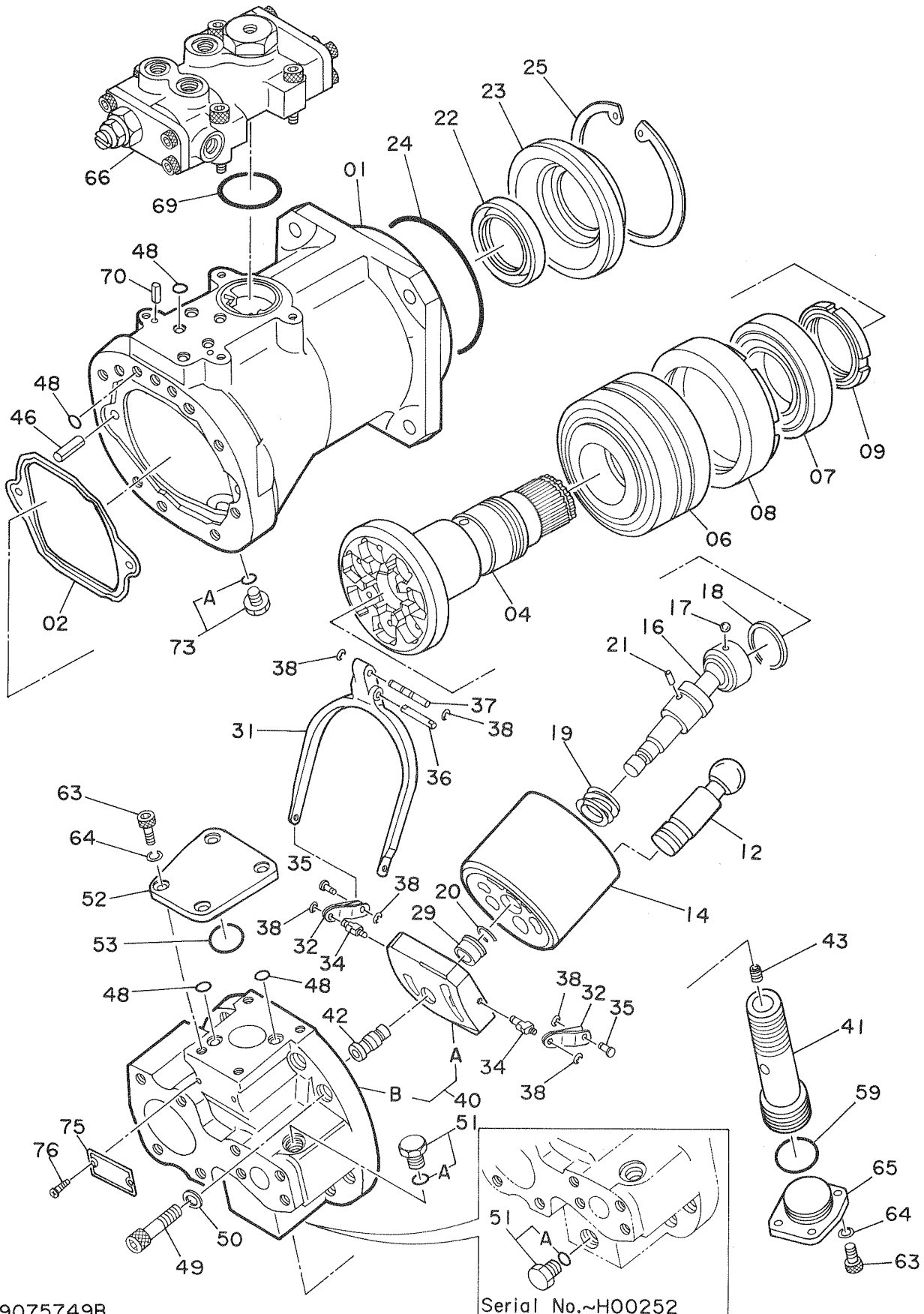
ポンプ;シングル  
PUMP;SINGLE

05001~

符号 ITEM	部品番号 PART NO.	部品名 PART NAME	or PART NAME CODE	数量 Q'TY	サービス コード S.C	適用号機 SERIAL NO.	互換性 ICA	代替部品 REPLACEABLE PART	
								部品番号 PART NO.	数量 Q'TY
01	9075749	PUMP;SINGLE	9075749B	1					
	1010399	・CASING;PUMP			1		~H01258	T	1014184
01	1014184	・CASING;PUMP		1		H01259~		8046112	1
04	2023051	・DISC;DRIVING		1					
06	4190694	・BRG.;ROL.		1					
07	4209323	・BRG.;ROL.		1					
08	3035965	・SPACER		1					
09	4191665	・NUT;BRG.		1					
12	8033955	・PISTON		7		~H02681	I	8049118	7
12	8049118	・PISTON		7		H02682~			
14	2022744	・ROTOR		1					
16	8035539	・SHAFT;CENTER		1					
17	4184779	・BALL		1					
18	4191667	・RING;RETAINING		1					
19	4194362	・SPRING;COMPRES.		1					
20	4193062	・RING;RETAINING		1					
21	4198956	・PIN		1					
22	4191666	・SEAL;OIL		1		~H00990	I	4232070	1
22	4232070	・SEAL;OIL		1		H00991~			
23	3035966	・COVER;SEAL		1					
24	4191664	・O-RING		1					
25	4094325	・RING;RETAINING		1					
29	4193132	・BUSHING		1					
31	3039569	・LINK		1					
32	9724756	・LEVER		2					
34	4179179	・PIN		2					
35	4179177	・PIN		2					
36	4200227	・PIN		1					
37	4179176	・PIN		1					
38	4146370	・RING;RETAINING		6					
40	8041179	・HEAD ASS'Y		1		~H00252	T	8041517	1
40	8041517	・HEAD ASS'Y		1		H00253~H03749	P	8046112	1
								2035307	1
40A	+++++	・VALVE		1	D	~H03749		1011957	1
								8046112	1
40B	+++++	・HEAD		1	D	~H03749			
40	+++++	・HEAD ASS'Y		1	#	H03750~			
40A	2035307	・VALVE		1	#	H03750~			

001B

ポンプ：シングル  
PUMP：SINGLE



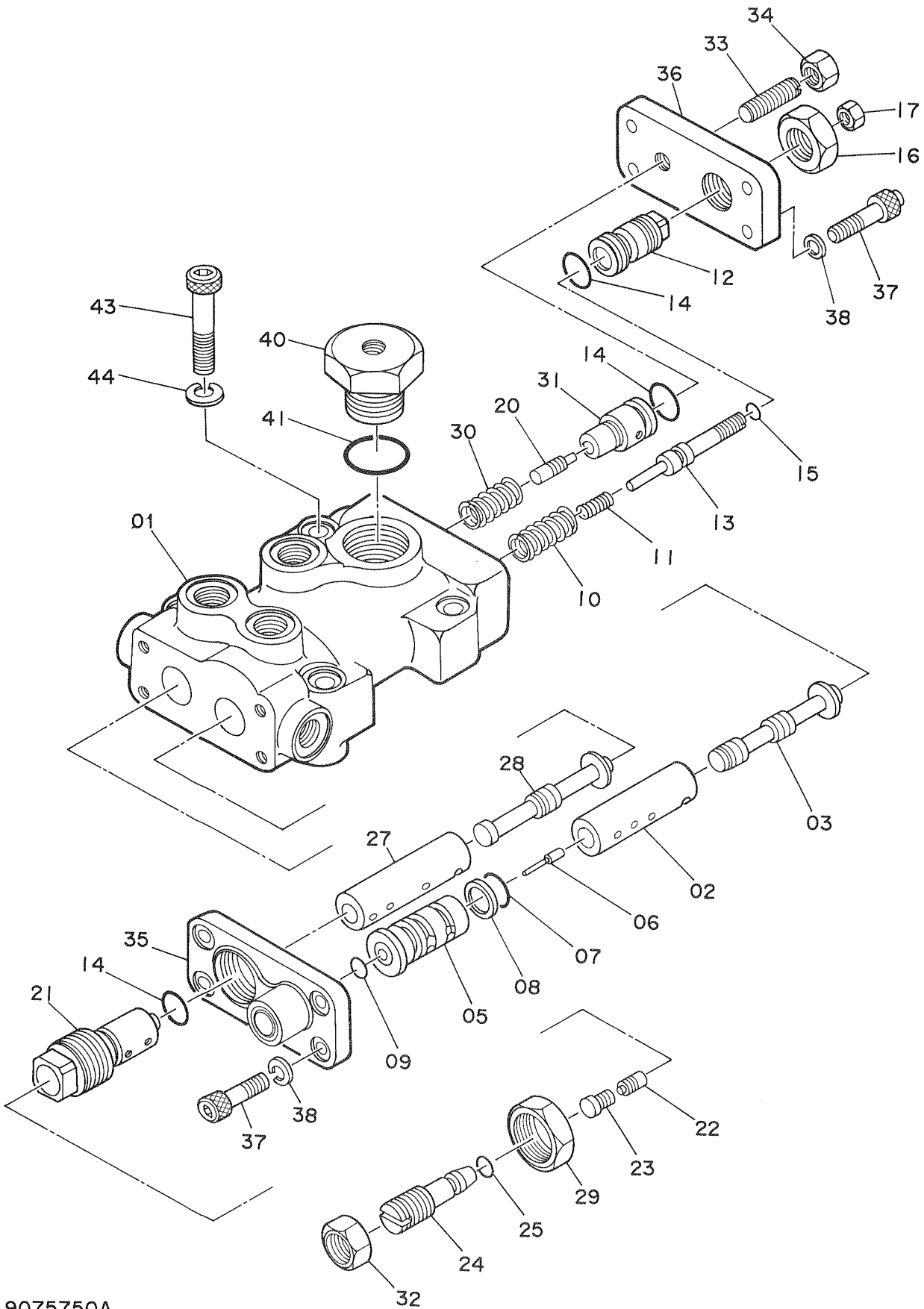
9075749B

ポンプ;シングル  
PUMP;SINGLE

05001~

符号 ITEM	部品番号 PART NO.	部品名 PART NAME	or PART NAME CODE	数量 Q'TY	サービス コード S.C	適用号機 SERIAL NO.	互 換 性 ICA	代 替 部 品 REPLACEABLE PART	
								部品番号 PART NO.	数量 Q'TY
40B	1011957	・・HEAD		1	#	H03750~			
41	3036326	・PISTON;SERVO		1					
42	4193245	・PIN		1					
43	4179838	・SCREW;SET		1					
46	4099290	・PIN;SPRING		2					
48	4180349	・O-RING		10					
49	M341245	・BOLT;SOCKET		8					
50	495841	・WASHER;SPRING		8					
51	4108720	・PLUG		2		~H00252			
51	4108720	・PLUG		1		H00253~			
51A	957366	・・O-RING		1					
52	4204862	・STOPPER		1					
53	955020	・O-RING		1					
59	984623	・O-RING		1					
63	M340820	・BOLT;SOCKET		8					
64	4514388	・WASHER;SPRING		8					
65	4216295	・STOPPER		1					
66	9075750	・REGULATOR	9075750A	1					
69	A810055	・O-RING		1					
70	4515041	・PIN;SPRING		2					
73	4092534	・PLUG		1		~D88/03	I	9089486	1
73	9089486	・PLUG		1		D88/04~			
73A	4509180	・・O-RING		1					
75	3039520	・NAME-PLATE		1					
76	M492564	・SCREW;DRIVE		2					

レギュレーター  
REGULATOR

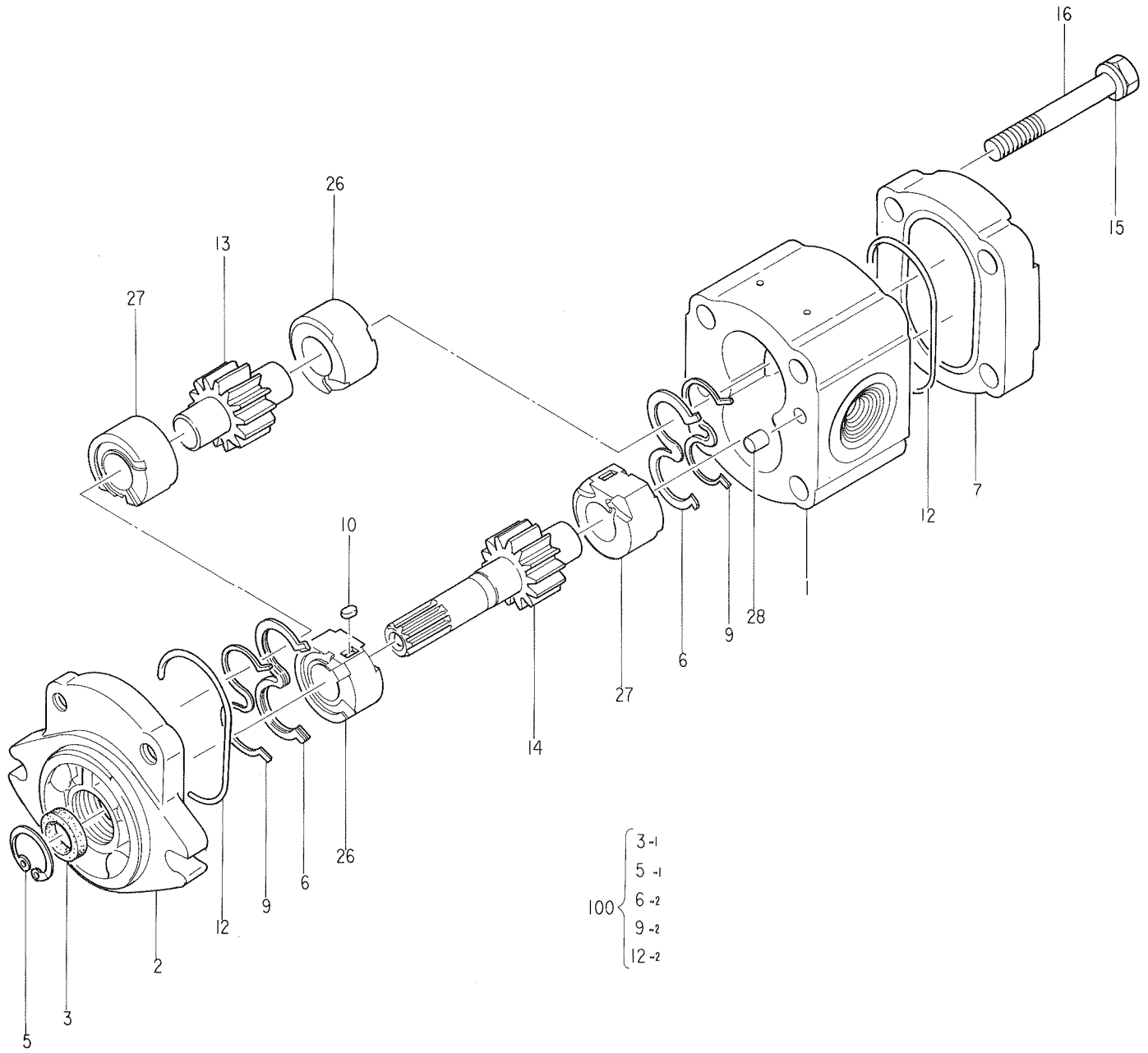


REGULATOR  
REGULATOR

05001~

符号 ITEM	部品番号 PART NO.	部 品 名 PART NAME	or PART NAME CODE	数量 Q'TY	サービス コード S.C	適用号機 SERIAL NO.	互 換 性 ICA	代 替 部 品 REPLACEABLE PART	
								部品番号 PART NO.	数量 Q'TY
	9075750	REGULATOR	9075750A	1					
01	1009978	・CASING		1					
02	4179155	・SLEEVE		1					
03	4179156	・SPOOL		1					
05	4194171	・CYL.		1					
06	4194172	・PISTON		1					
07	4150302	・O-RING		1					
08	4085607	・RING;BACK-UP		1					
09	4180349	・O-RING		1					
10	4179159	・SPRING;COMPRES.		1					
11	4194178	・SPRING;COMPRES.		1		~H00818	Y	4244094	1
11	4244094	・SPRING;COMPRES.		1		H00819~			
12	4179161	・STOPPER		1					
13	4179162	・STOPPER		1					
14	4506416	・O-RING		3					
15	939356	・O-RING		1					
16	4068898	・NUT		1					
17	M500807	・NUT		1					
20	4179171	・PISTON		1					
21	4185668	・CYL.		1					
22	4185669	・PISTON		1					
23	4179165	・PISTON		1					
24	4179166	・STOPPER		1					
25	4506408	・O-RING		1					
27	4185665	・SLEEVE		1					
28	4185666	・SPOOL		1					
29	4179167	・NUT		1					
30	4194179	・SPRING;COMPRES.		1					
31	4179170	・CYL.		1					
32	4179168	・NUT		1					
33	M451025	・SCREW;SET		1					
34	M581008	・NUT		1					
35	4194175	・COVER		1					
36	4179173	・COVER		1					
37	M340820	・BOLT;SOCKET		8					
38	4514388	・WASHER;SPRING		8					
40	4179174	・PLUG		1					
41	4506429	・O-RING		1					
43	M341056	・BOLT;SOCKET		4					
44	984054	・WASHER;SPRING		4					

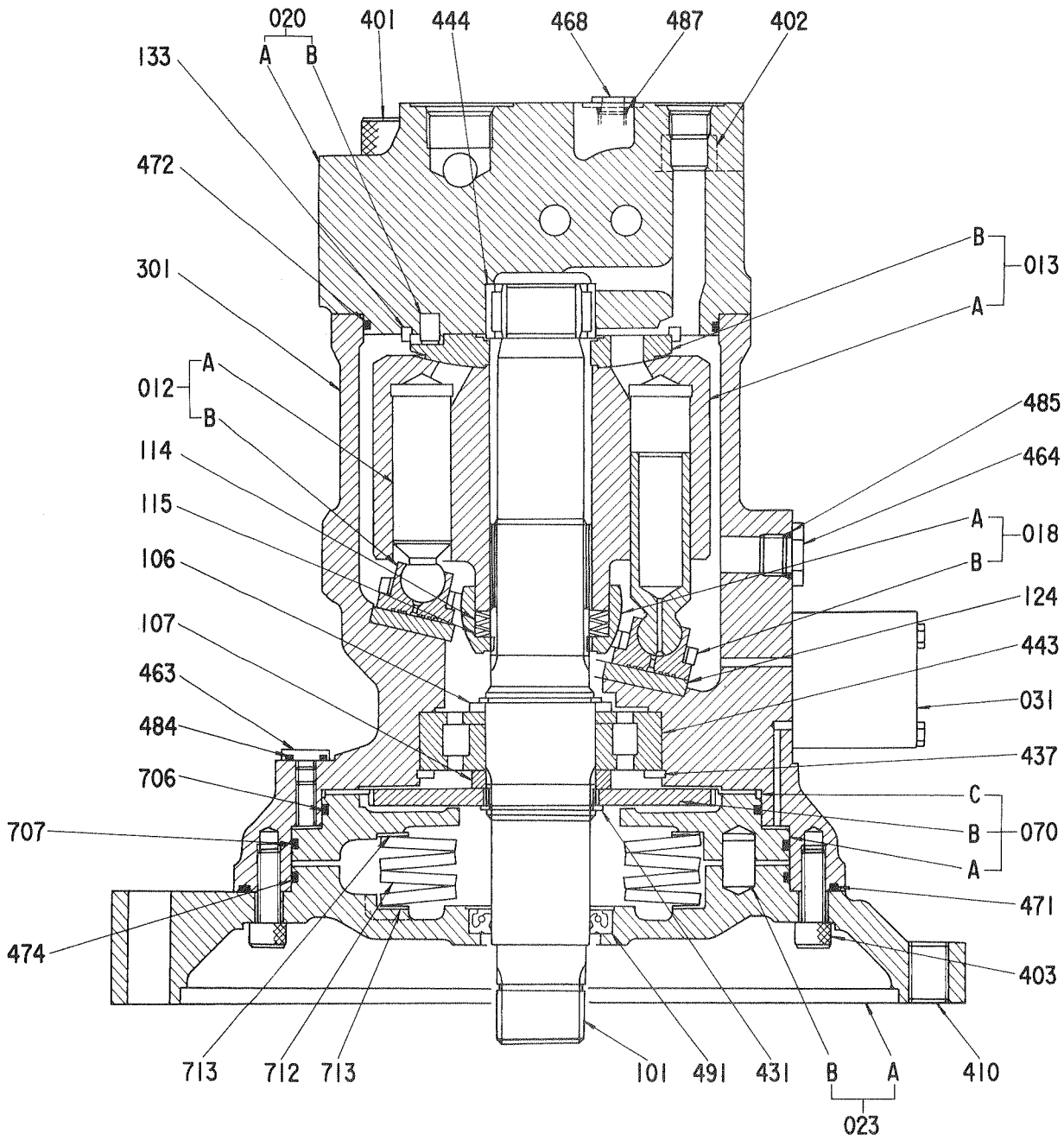
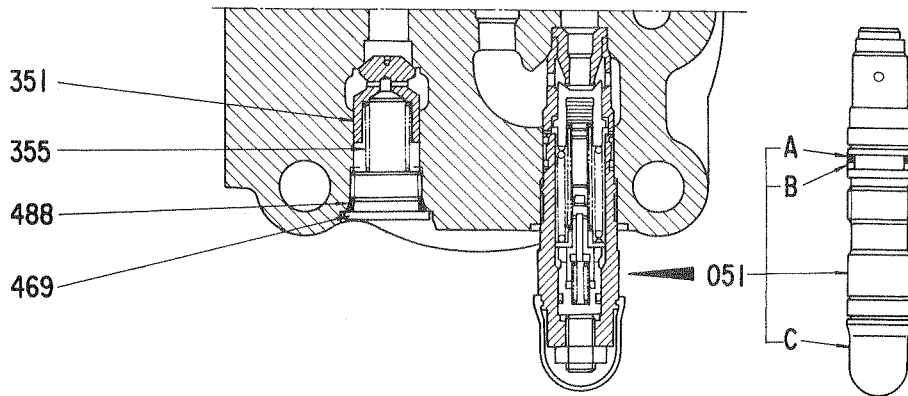
ポンプ;ギヤ  
PUMP;GEAR







モータオイル (センカイ)  
MOTOR OIL (SWING)



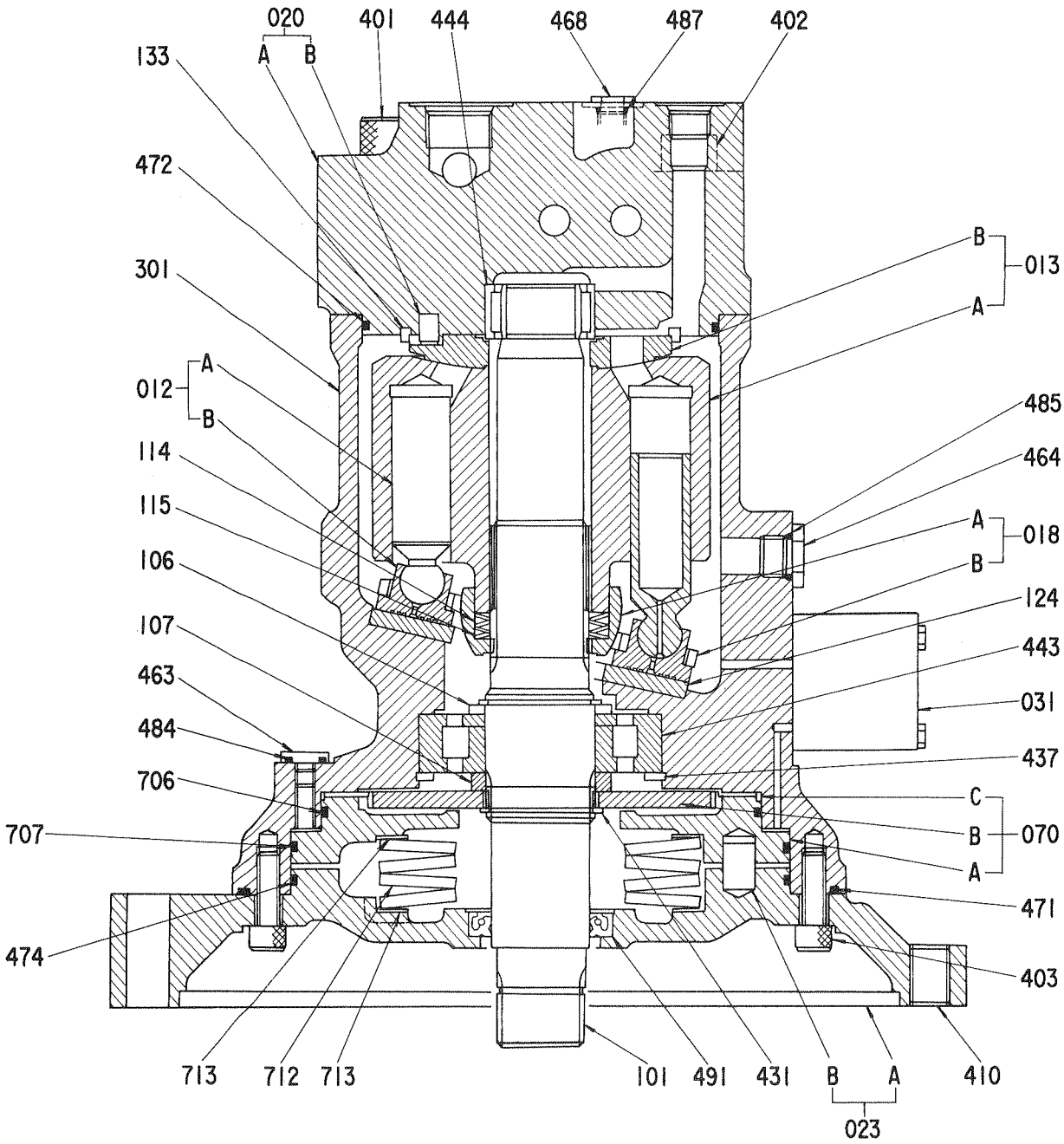
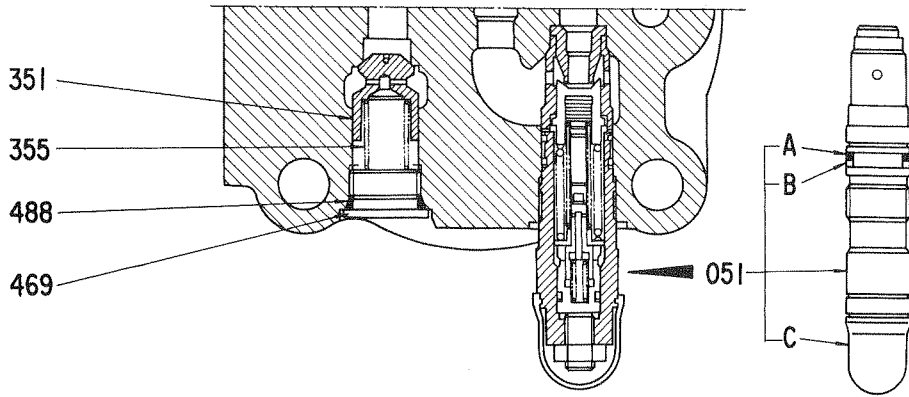
モーター油 (エンジン)  
MOTOR OIL (SWING)

05001~ 05501  
05505~ 05549

符号 ITEM	部品番号 PART NO.	部 品 名 PART NAME	or PART NAME CODE	数量 Q'TY	サービス コード S.C	適用号機 SERIAL NO.	互 換 性 I/C/A	代 替 部 品 REPLACEABLE PART	
								部品番号 PART NO.	数量 Q'TY
	4197831	MOTOR OIL	0326900	1					
012	0308601	・PISTON SUB		9					
012A	++++++	・・PISTON		1	D				
012B	++++++	・・SHOE		1	D				
013	0326901	・CYL.;SUB		1					
013A	++++++	・・CYL.		1	D				
013B	++++++	・・PLATE		1	D				
018	0308603	・PLATE SUB		1					
018A	++++++	・・BUSHING		1	D				
018B	++++++	・・PLATE		1	D				
020	0308604	・CASING SUB		1					
020A	++++++	・・CASING		1	D				
020B	++++++	・・PIN		1	D				
023	0326902	・COVER SUB		1					
023A	++++++	・・COVER		1	D				
023B	++++++	・・PIN		2	D				
031	0308606	・VALVE SUB		1					
051	0326903	・VALVE;RELIEF		2					
051A	4003062	・・O-RING		1	#				
051B	0177007	・・RING;BACK-UP		1	#				
051C	4269432	・・CAP		1	#				
070	0308627	・BRAKE;SUB		1					
070A	++++++	・・PISTON		1	D				
070B	++++++	・・COUPLING		1	D				
070C	++++++	・・PLATE		1	D				
101	0308608	・SHAFT		1		~ 05377	I	0308628	1
,						05379,			
101	0308628	・SHAFT		1		05378,			
,						05380~			
106	0308609	・SPACER		1					
107	0308610	・SPACER		1					
114	0308611	・SPRING		1					
115	0308612	・SHIM		1					
124	0308613	・PLATE		1					
133	0308614	・RING		1					
301	0326904	・CASING		1					
351	0236006	・POPPET		2			Y	0217123	2
355	0236009	・SPRING		2			Y	0217124	2
401	0308616	・BOLT;SOCKET		2					
402	0308617	・BOLT;SOCKET		2					

007B

モータ油 (セソカイ)  
MOTOR OIL (SWING)



0326900

モーター油 (エンジン)  
MOTOR OIL (SWING)

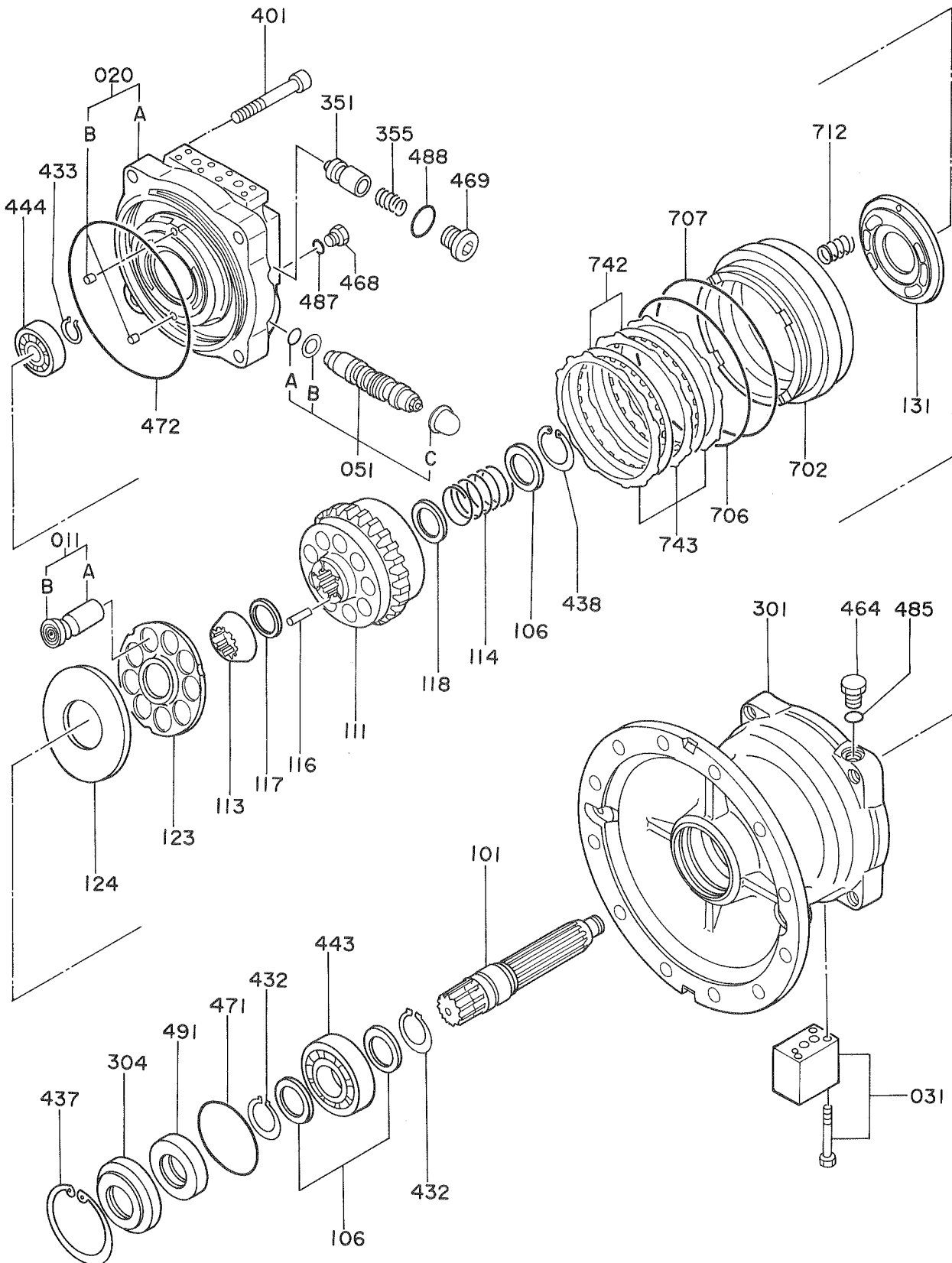
05001~ 05501

05505~ 05549

符号 ITEM	部品番号 PART NO.	部 品 名 PART NAME	or PART NAME CODE	数量 Q'TY	サービス コード S.C	適用号機 SERIAL NO.	互 換 性 ICA	代 替 部 品 REPLACEABLE PART	
								部品番号 PART NO.	数量 Q'TY
403	M341236	・BOLT; SOCKET		16					
410	0326905	・PLUG		2					
431	960323	・RING; RETAINING		2					
437	991733	・RING; RETAINING		1					
443	0308619	・BRG.		1					
444	0308620	・BRG.		1					
463	0308621	・PLUG		2					
464	0218825	・PLUG		1					
468	0236014	・PLUG		2					
469	0236015	・PLUG		2					
471	0235826	・O-RING		1					
472	0308622	・O-RING		1					
474	0308624	・O-RING		1					
484	4506416	・O-RING		2					
485	4506418	・O-RING		1					
487	957366	・O-RING		1					
488	4506428	・O-RING		2					
491	0251914	・SEAL; OIL		1					
706	0308623	・O-RING		1					
707	0308624	・O-RING		1					
712	0308625	・SPRING		4					
713	0308626	・WASHER; SPRING		2					

009A

モータオイル (ヒンカイ)  
MOTOR OIL (SWING)



0365400A

モ-油;オイル (モカイ)  
MOTOR:OIL (SWING)

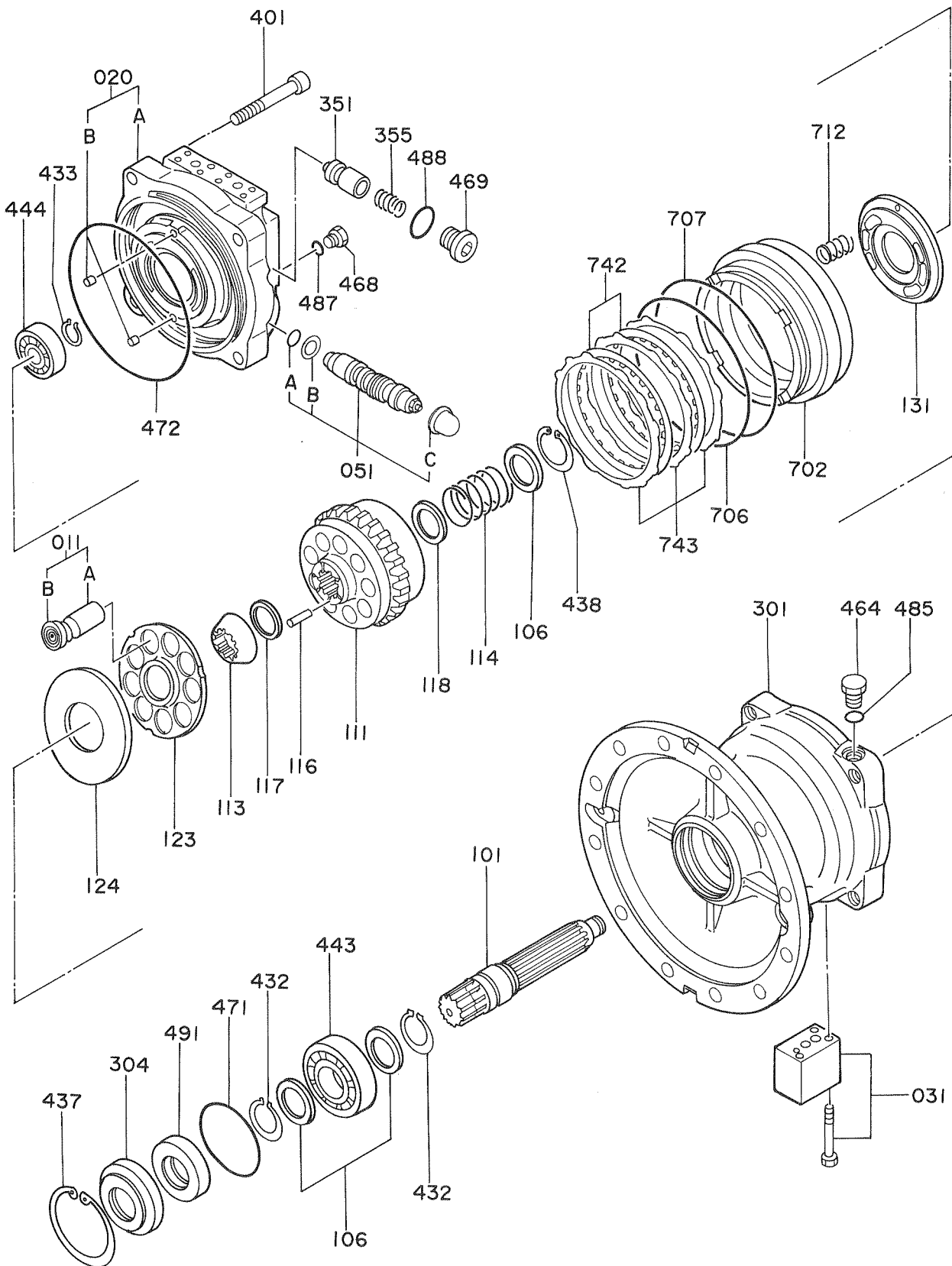
05502~ 05504  
05550~

符号 ITEM	部品番号 PART NO.	部 品 名 PART NAME	or PART NAME CODE	数量 Q'TY	サービス コード S.C	適用号機 SERIAL NO.	互 換 性 ICA	代 替 部 品 REPLACEABLE PART	
								部品番号 PART NO.	数量 Q'TY
	4224992	MOTOR;OIL	0365400A	1					
011	0365401	・PISTON SUB		9					
011A	+++++++	・・PISTON		1	D				
011B	+++++++	・・SHOE		1	D				
020	0365402	・CASING SUB		1					
020A	+++++++	・・CASING		1	D				
020B	+++++++	・・PIN		2	D				
031	0365303	・VALVE SUB		1					
051	0365403	・VALVE;RELIEF		2					
051A	4003062	・・O-RING		1	#				
051B	0177007	・・RING;BACK-UP		1	#				
051C	4269432	・・CAP		1	#				
101	0365404	・SHAFT		1					
106	0365405	・SPACER		3					
111	0365406	・CYL.		1					
113	0365407	・BUSHING		1					
114	0365408	・SPRING		1					
116	0365409	・ROD;PUSH		12					
117	0365410	・SPACER		1					
118	0365411	・SPACER		1					
123	0365412	・PLATE		1					
124	0365413	・PLATE		1					
131	0365414	・PLATE		1					
301	0365415	・CASING		1					
304	0365416	・COVER		1					
351	0236006	・PLUNGER		2					
355	0236009	・SPRING		2					
401	0365417	・BOLT;SOCKET		4					
432	0365418	・RING;RETAINING		2					
433	0365320	・RING;RETAINING		1					
437	0365419	・RING;RETAINING		1					
438	0365420	・RING;RETAINING		1					
443	0365421	・BRG.		1					
444	0365324	・BRG.		1					
464	0236014	・PLUG		1					
468	0236014	・PLUG		2					
469	0236015	・PLUG		2					
471	0365422	・O-RING		1					
472	0365423	・O-RING		1		~D89/07	Y	0365430	1
472	0365430	・O-RING		1		D89/08~			



009B

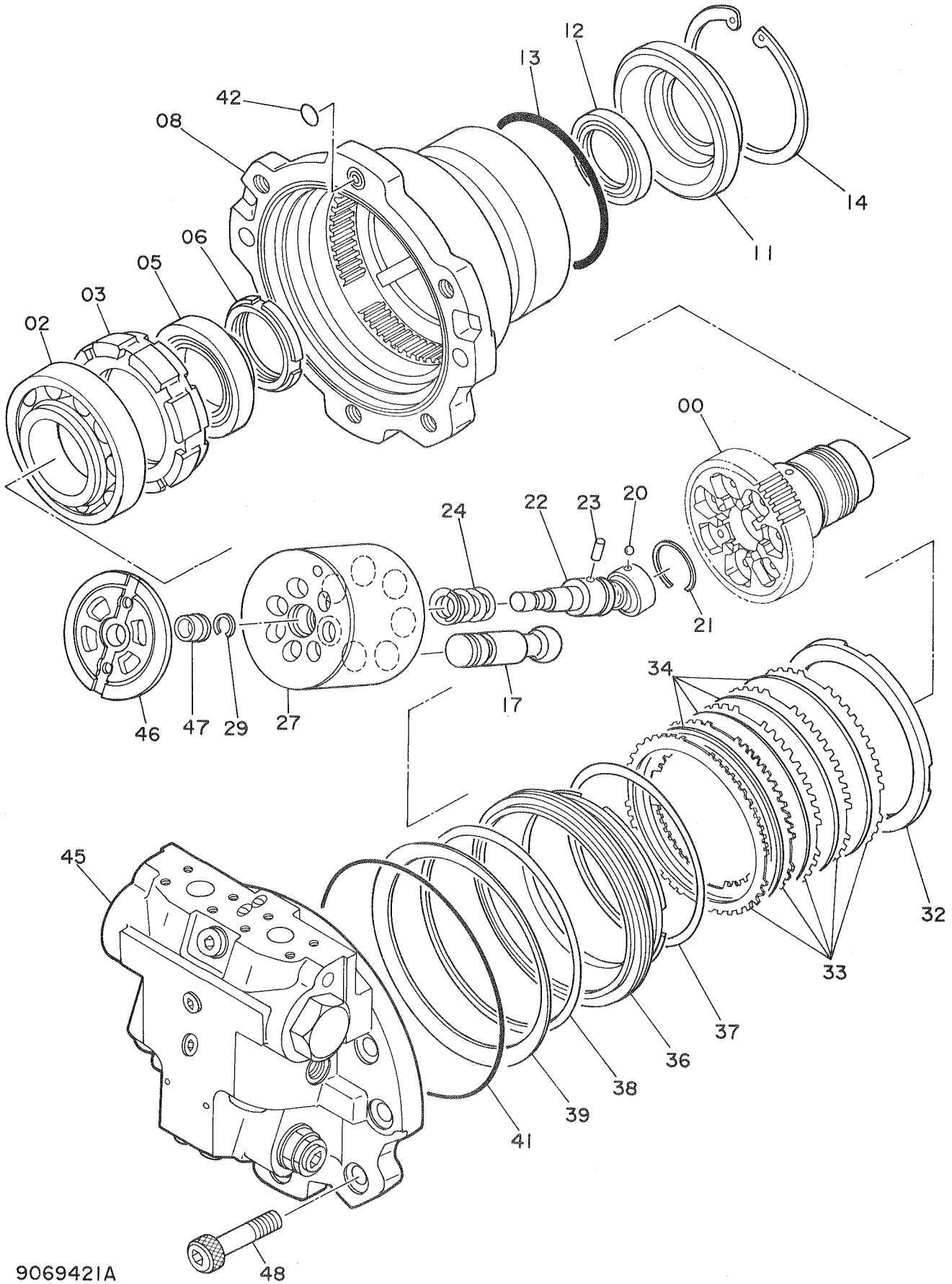
モータオイル (セソカイ)  
MOTOR OIL (SWING)



0365400A



モータオイル (ソコー)  
MOTOR OIL (TRAVEL)



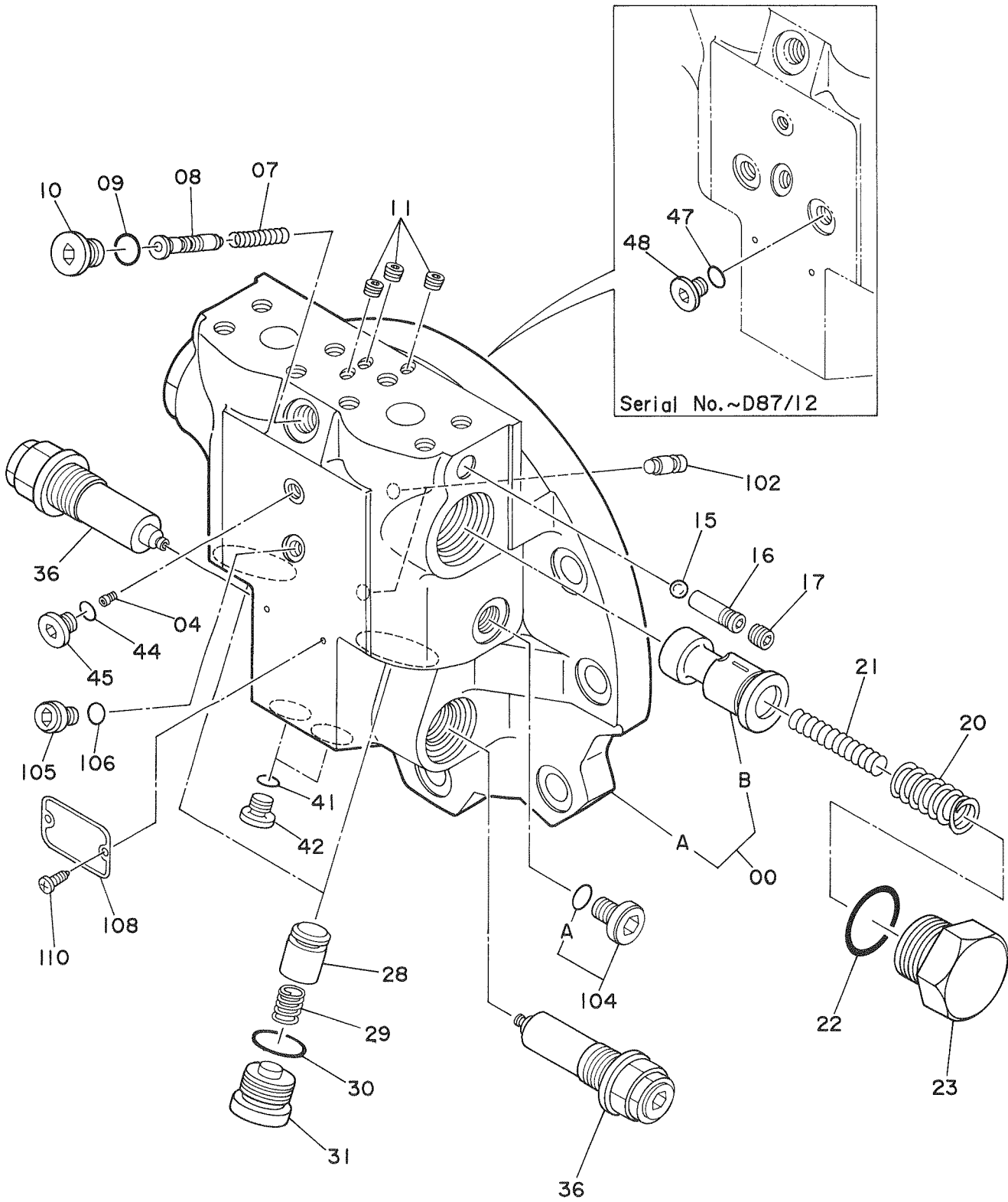
モ-油;油 (ソ-コ)  
MOTOR;OIL (TRAVEL)

STD:05001~05377

LC:05001~05466

符号 ITEM	部品番号 PART NO.	部 品 名 PART NAME	or PART NAME CODE	数量 Q'TY	サービス コード S.C	適用号機 SERIAL NO.	互 換 性 ICA	代 替 部 品 REPLACEABLE PART	
								部品番号 PART NO.	数量 Q'TY
	9069421	MOTOR;OIL	9069421A	1					
00	2023203	・DISC;DRIVING		1					
02	4199108	・BRG.;ROL		1					
03	3036277	・SPACER		1					
05	4199072	・BRG.;ROL		1					
06	4191665	・NUT;BRG.		1					
08	1010480	・CASING;MOTOR		1					
11	3035966	・COVER;SEAL		1					
12	4191666	・SEAL;OIL		1					
13	4191664	・O-RING		1					
14	4094325	・RING;RETAINING		1					
17	8033955	・PISTON		7		~D89/06	I	8049118	7
17	8049118	・PISTON		7		D89/07~			
20	4184779	・BALL		1					
21	4191667	・RING;RETAINING		1					
22	8035539	・SHAFT;CENTER		1					
23	4198956	・PIN		1					
24	4194362	・SPRING;COMPRES.		1					
27	2022744	・ROTOR		1					
29	4193062	・RING;RETAINING		1					
32	4193996	・SPACER		1					
33	3036456	・PLATE		5					
34	3036457	・PLATE;FRICTION		4					
36	3036455	・PISTON		1					
37	4193997	・D-RING		1		~H00908	Y	4252401	1
37	4252401	・D-RING		1		H00909~			
38	4193998	・D-RING		1		~H00908	Y	4252400	1
38	4252400	・D-RING		1		H00909~			
39	3036495	・SPRING;DISC		1					
41	4193063	・O-RING		1					
42	4506415	・O-RING		1					
45	9071904	・VALVE;BRAKE	9071904A	1					
46	3036278	・PLATE;VALVE		1					
47	4193132	・BUSHING		1					
48	M341645	・BOLT;SOCKET		5					

バルブ;ブレーキ  
VALVE;BRAKE



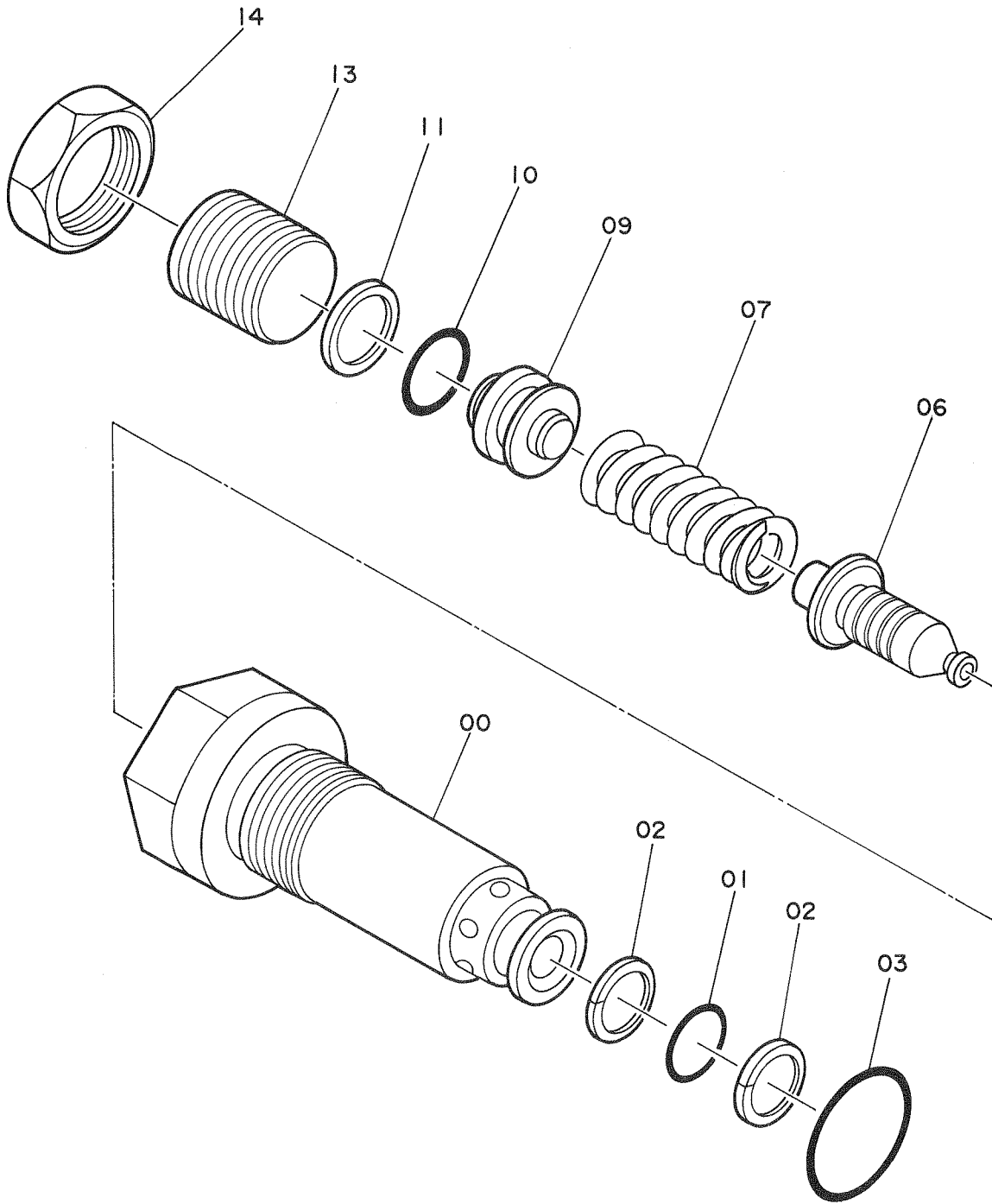
バルブ;ブレーキ  
VALVE;BRAKE

STD:05001~05377

LC:05001~05466

符号 ITEM	部品番号 PART NO.	部 品 名 PART NAME	or PART NAME CODE	数量 Q'TY	サービス コード S.C	適用号機 SERIAL NO.	互 換 性 ICA	代 替 部 品 REPLACEABLE PART	
								部品番号 PART NO.	数量 Q'TY
	9071904	VALVE;BRAKE	9071904A	1					
00	7018926	・CASING;ASS'Y		1					
00A	+++++++	・・VALVE;HEAD		1	D				
00B	+++++++	・・SPOOL		2	D				
04	4200879	・ORIFICE		1					
07	4185136	・SPRING;COMPRES.		1					
08	4188556	・SPOOL		1					
09	4509180	・O-RING		1					
10	4178686	・PLUG		1		~D87/05			
10	4208978	・PLUG		1		D87/06~			
11	4050968	・PLUG		3					
15	4509493	・BALL		1					
16	4197136	・SEAT		1					
17	94-2011	・PLUG		1					
20	4180687	・SPRING;COMPRES.		2					
21	4180688	・SPRING;COMPRES.		2					
22	4095210	・O-RING		2					
23	4195070	・PLUG		2					
28	4174629	・POPPET		2					
29	4174072	・SPRING;COMPRES.		2					
30	4506424	・O-RING		2					
31	4195071	・PLUG		2					
36	9076535	・VALVE;RELIEF	9076535A	2					
41	957366	・O-RING		2					
42	4208977	・PLUG		2					
44	957366	・O-RING		1					
45	4208977	・PLUG		1					
47	957366	・O-RING		2		~D87/12			
48	4208977	・PLUG		2		~D87/12			
102	4177927	・PIN;KNOCK		2					
104	4198955	・PLUG		1					
104A	4509180	・・O-RING		1					
105	4208977	・PLUG		1					
106	964255	・O-RING		1					
108	3037652	・NAME-PLATE		1					
110	M492564	・SCREW;DRIVE		2					

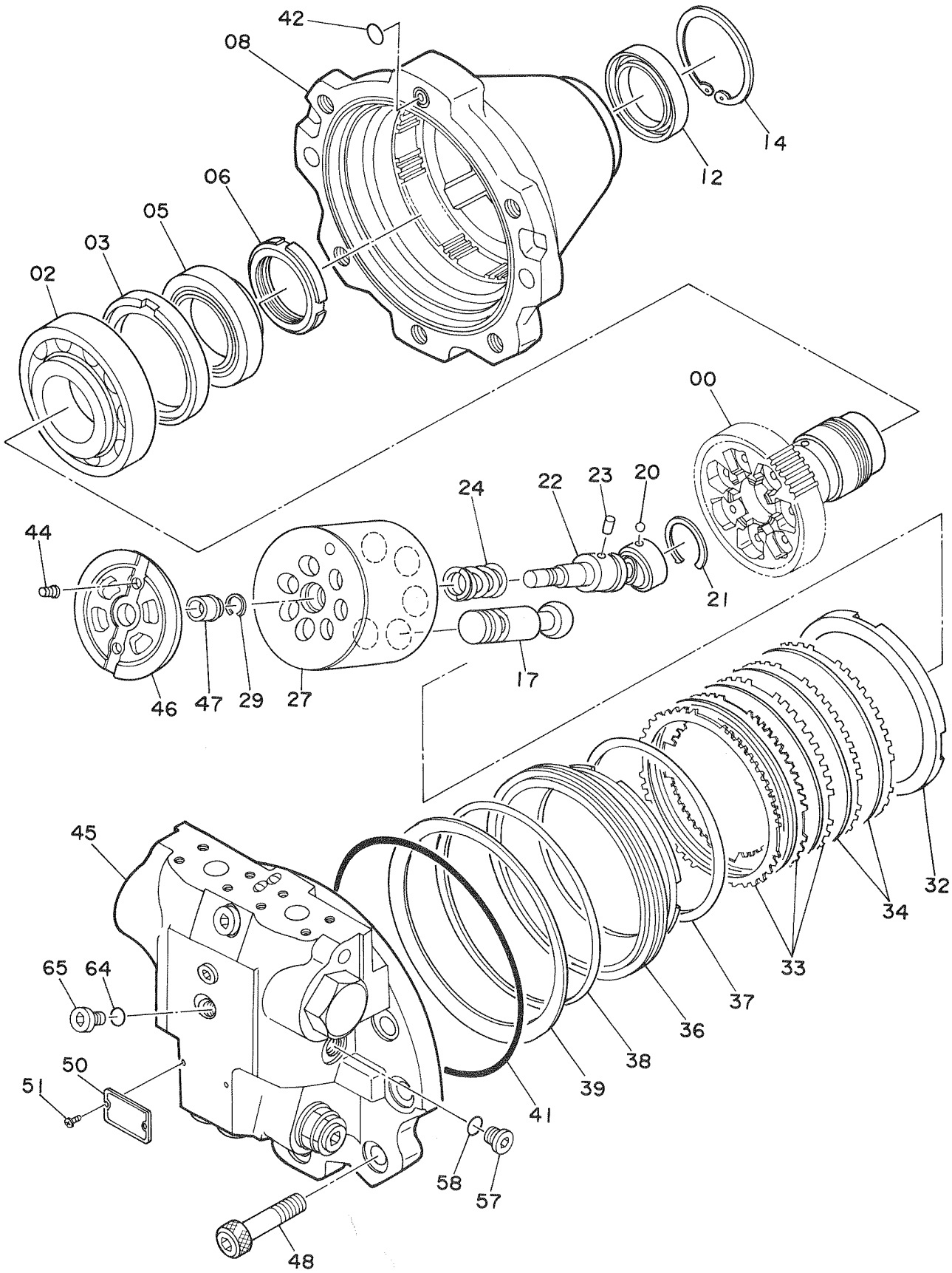
バルブ;リリーフ  
VALVE;RELIEF







モ-タ;オイル (ソ-コ)  
MOTOR;OIL (TRAVEL)



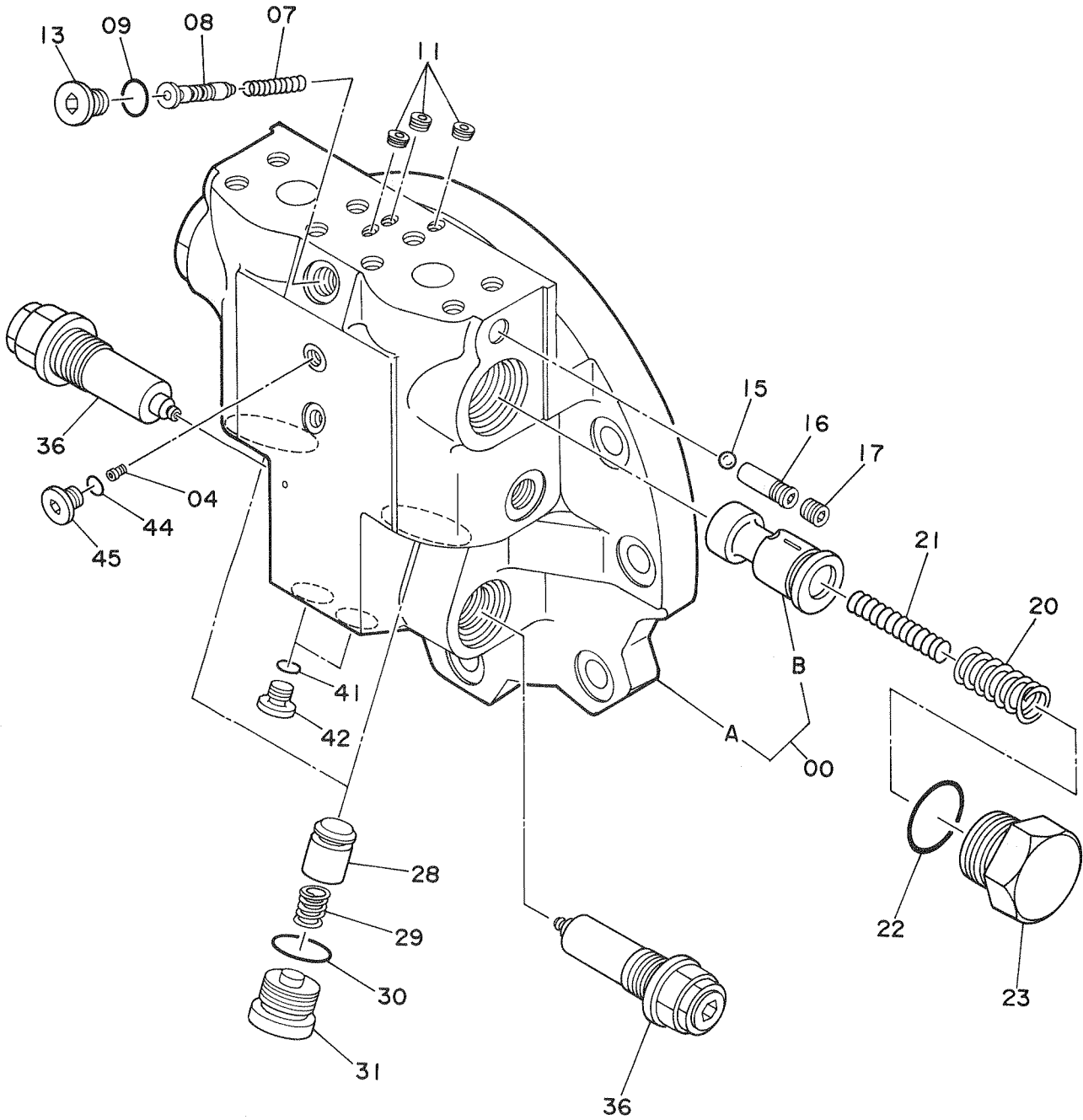
モータ油 (ソコ) )  
MOTOR;OIL (TRAVEL)

STD:05378~

LC:05467~

符号 ITEM	部品番号 PART NO.	部 品 名 PART NAME	or PART NAME CODE	数量 Q'TY	サービス コード S.C	適用号機 SERIAL NO.	互 換 性 ICA	代 替 部 品 REPLACEABLE PART	
								部品番号 PART NO.	数量 Q'TY
	9080116	MOTOR;OIL	9080116A	1					
00	2023203	・DISC;DRIVING		1					
02	4199108	・BRG.;ROL		1					
03	4227550	・SPACER		1					
05	4199072	・BRG.;ROL		1					
06	4191665	・NUT;BRG.		1					
08	1012659	・CASING;MOTOR		1					
12	4191666	・SEAL;OIL		1					
14	4038529	・RING;RETAINING		1					
17	8033955	・PISTON		7		~H01168	I	8049118	7
17	8049118	・PISTON		7		H01169~			
20	4184779	・BALL		1					
21	4191667	・RING;RETAINING		1					
22	8035539	・SHAFT;CENTER		1					
23	4198956	・PIN		1					
24	4194362	・SPRING;COMPRES.		1					
27	2022744	・ROTOR		1					
29	4193062	・RING;RETAINING		1					
32	4193996	・SPACER		1					
33	3036456	・PLATE		5					
34	3036457	・PLATE;FRICTION		4					
36	3036455	・PISTON		1					
37	4193997	・D-RING		1		~H00750	Y	4252401	1
37	4252401	・D-RING		1		H00751~			
38	4193998	・D-RING		1		~H00750	Y	4252400	1
38	4252400	・D-RING		1		H00751~			
39	3036495	・SPRING;DISC		1					
41	4193063	・O-RING		1					
42	4506415	・O-RING		1					
44	4177927	・PIN;KNOCK		2					
45	9080515	・VALVE;BRAKE	9080515A	1					
46	3036278	・PLATE;VALVE		1					
47	4193132	・BUSHING		1					
48	M341645	・BOLT;SOCKET		5					
50	3044434	・NAME-PLATE		1					
51	M492564	・SCREW;DRIVE		2					
57	4217653	・PLUG		1					
58	4509180	・O-RING		1					
64	957366	・O-RING		1					
65	4208977	・PLUG		1					

バルブ;ブレーキ  
VALVE;BRAKE



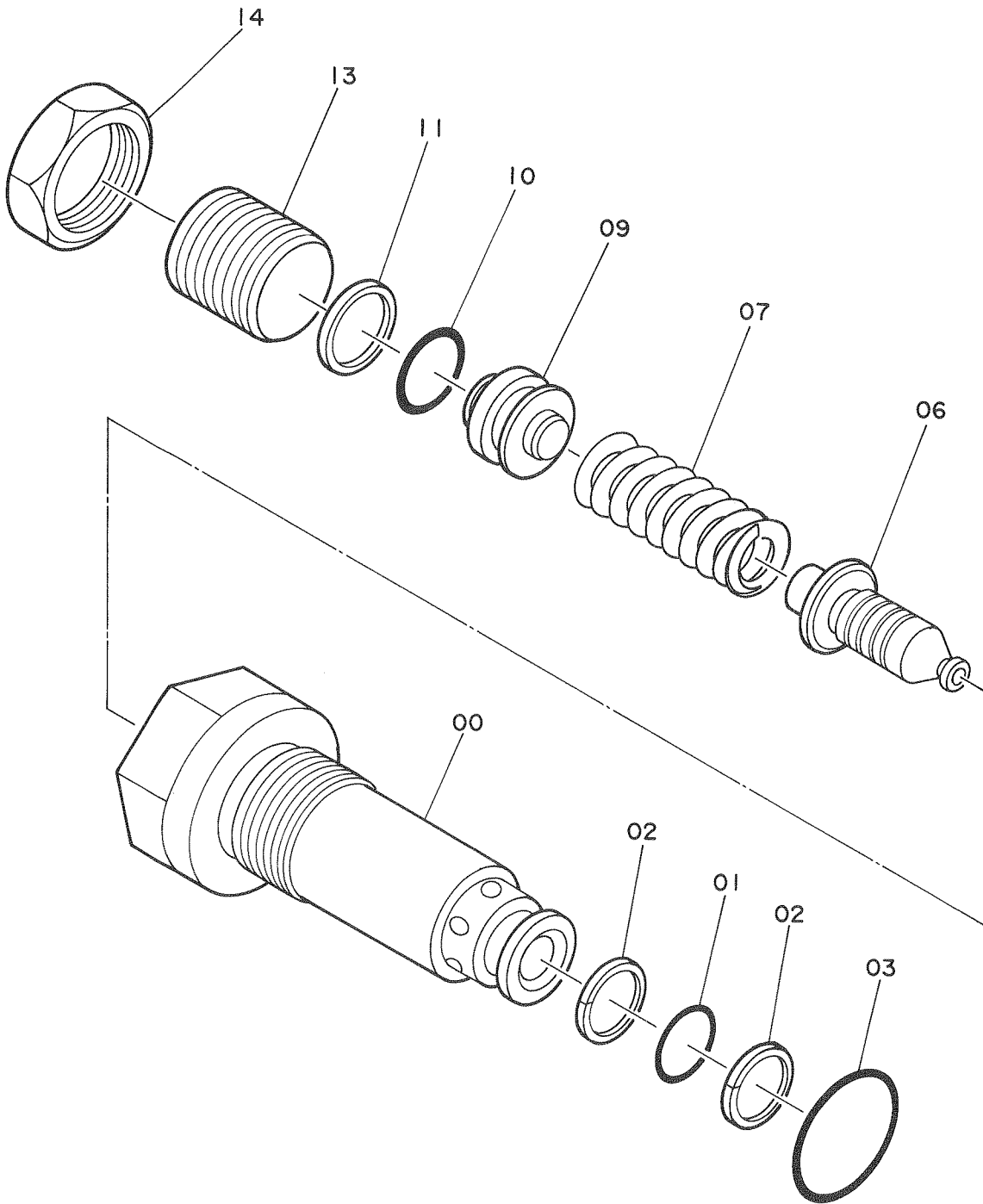
バルブ;ブレーキ  
VALVE;BRAKE

STD:05378~

LC:05467~

符号 ITEM	部品番号 PART NO.	部品名 PART NAME	or PART NAME CODE	数量 Q'TY	サービス コード S.C	適用号機 SERIAL NO.	互換性 ICA	代替部品 REPLACEABLE PART	
								部品番号 PART NO.	数量 Q'TY
00	9080515	BALVE;BRAKE	9080515A	1					
00A	7018926	・CASING;ASS'Y		1					
00B	++++++	・VALVE;HEAD		1	D				
04	4200879	・SPOOL		2	D				
07	4185136	・DRIFICE		1					
08	4185136	・SPRING;COMPRES.		1					
09	4188556	・SPOOL		1					
11	4509180	・O-RING		1					
13	4050968	・PLUG		3					
15	4208978	・PLUG		1					
16	4509493	・BALL		1					
17	4197136	・SEAT		1					
20	94-2011	・PLUG		1					
21	4180687	・SPRING;COMPRES.		2					
22	4180688	・SPRING;COMPRES.		2					
23	4095210	・O-RING		2					
28	4195070	・PLUG		2					
29	4174629	・POPPET		2					
30	4174072	・SPRING;COMPRES.		2					
31	4506424	・O-RING		2					
36	4195071	・PLUG		2					
41	9080502	・VALVE;RELIEF	9080502A	2					
42	957366	・O-RING		2					
44	4208977	・PLUG		2					
45	957366	・O-RING		1					
	4208977	・PLUG		1					

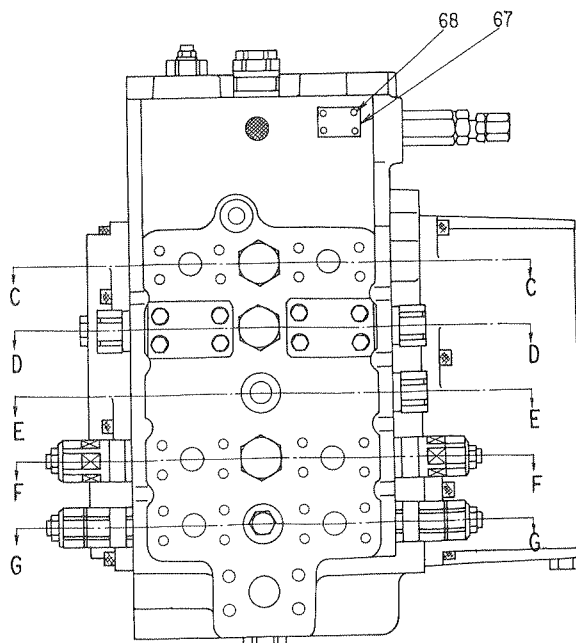
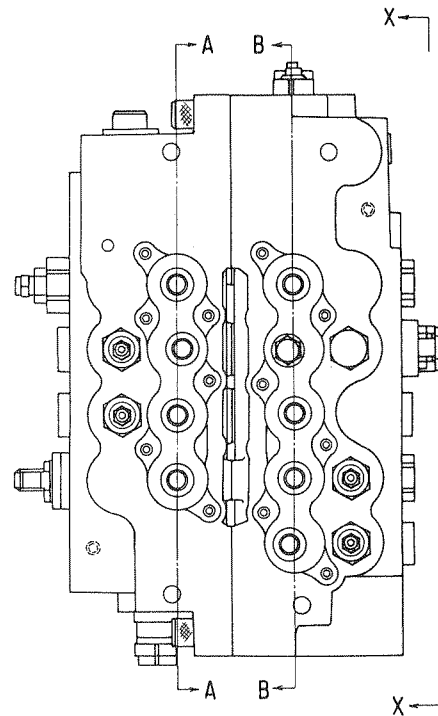
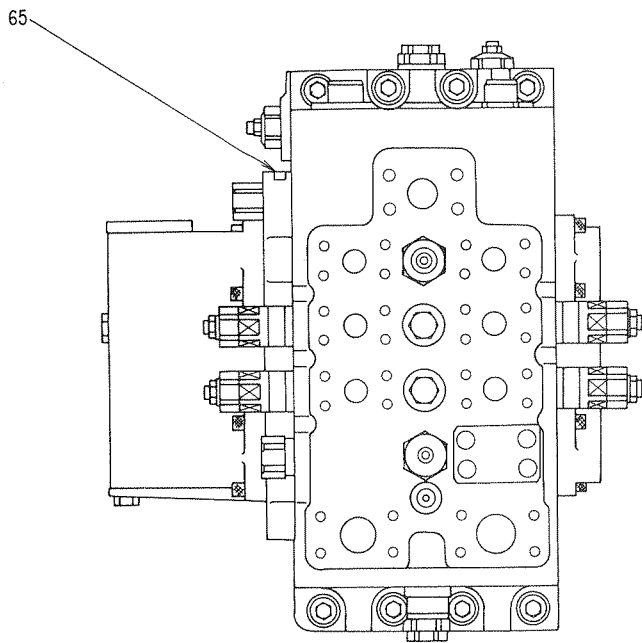
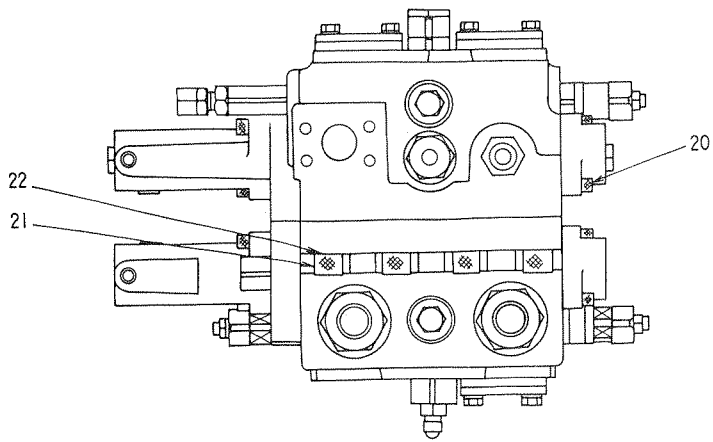
VALVE;RELIEF  
VALVE;RELIEF





023 1/3

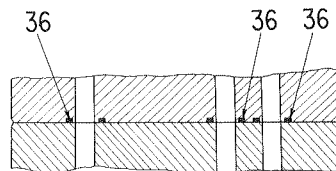
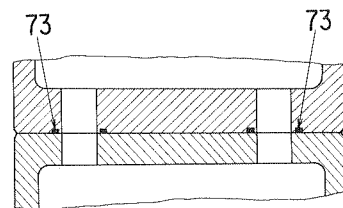
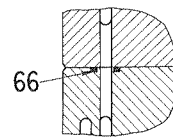
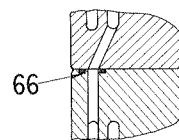
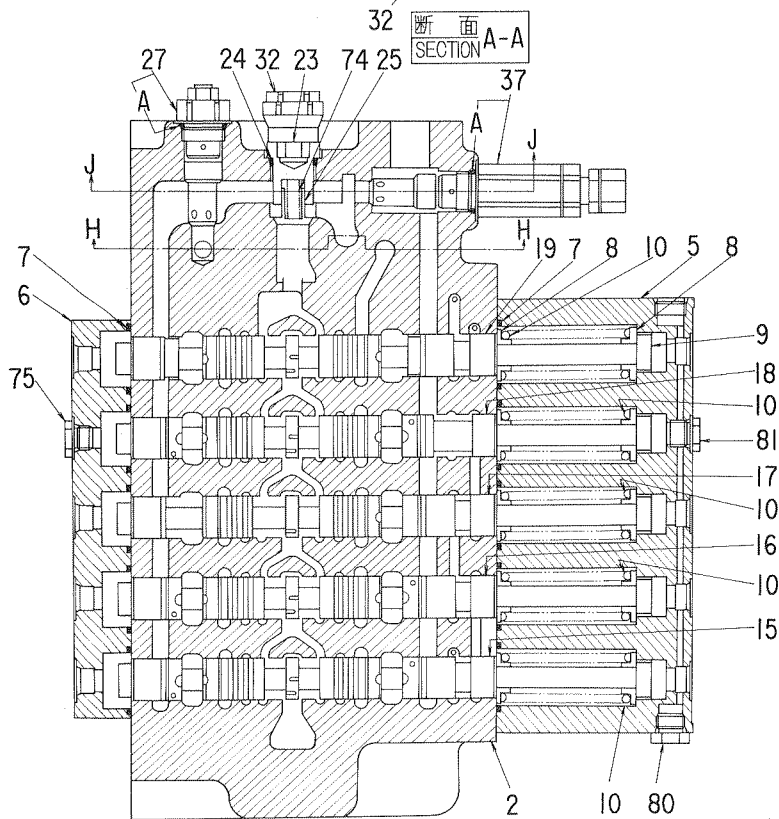
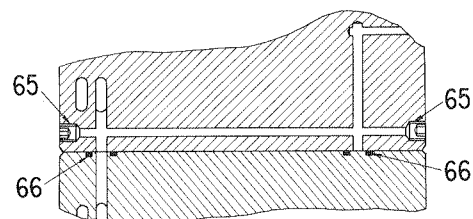
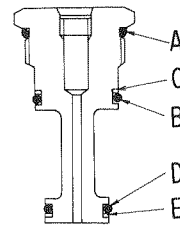
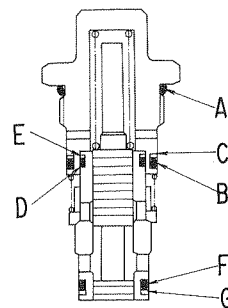
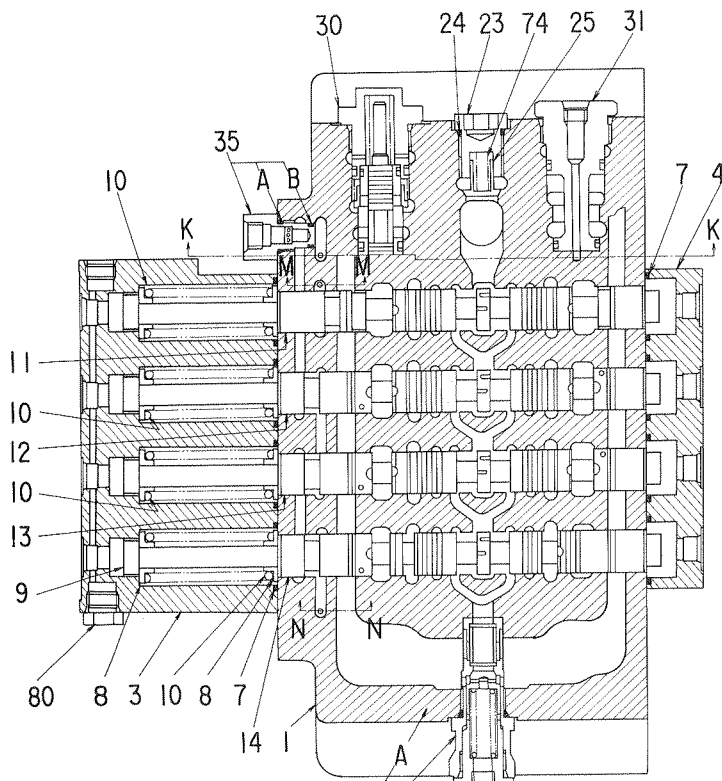
ハバルフ; コントロール  
VALVE; CONTROL



矢視  
VIEW X-X

バルブ; コントロール  
VALVE; CONTROL

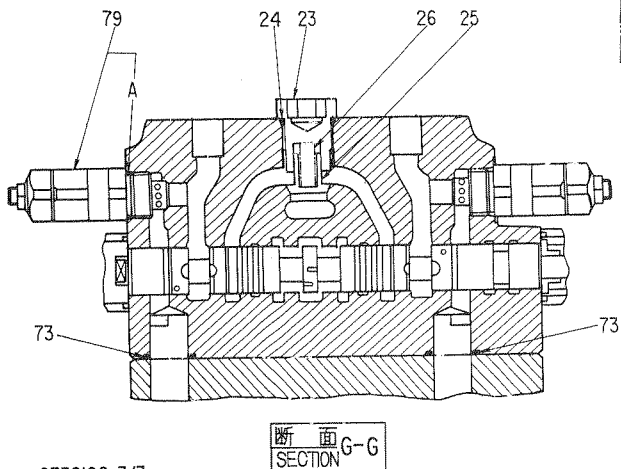
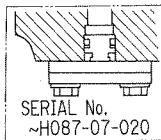
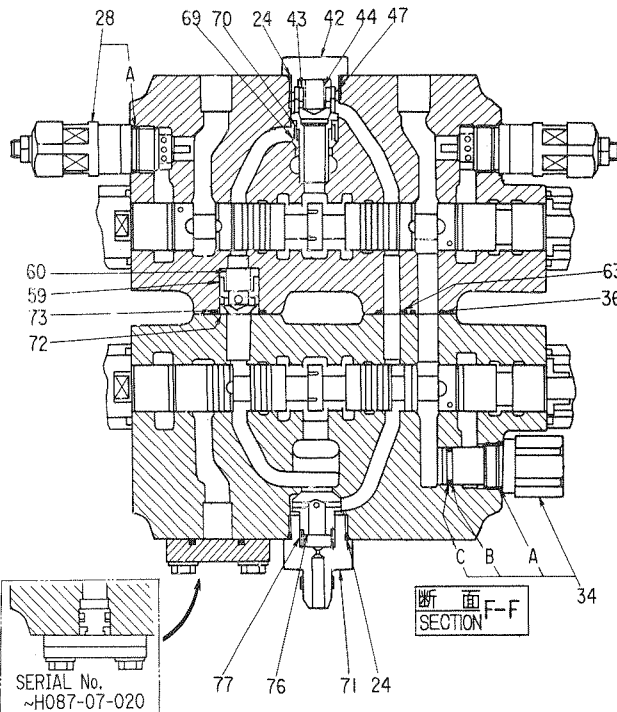
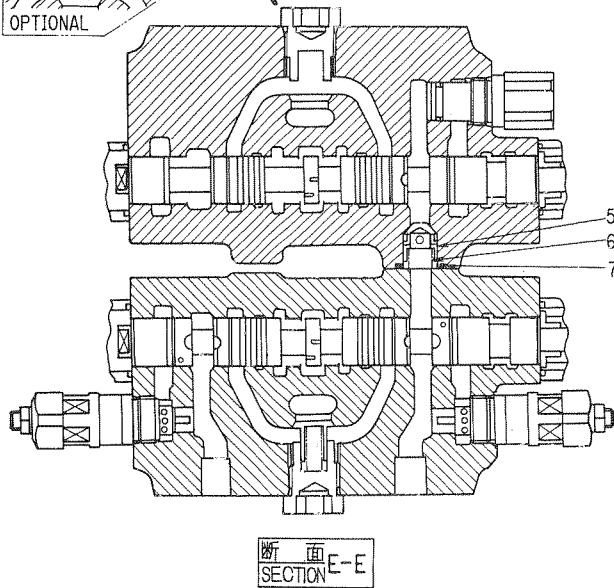
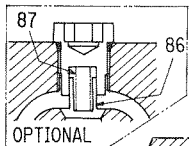
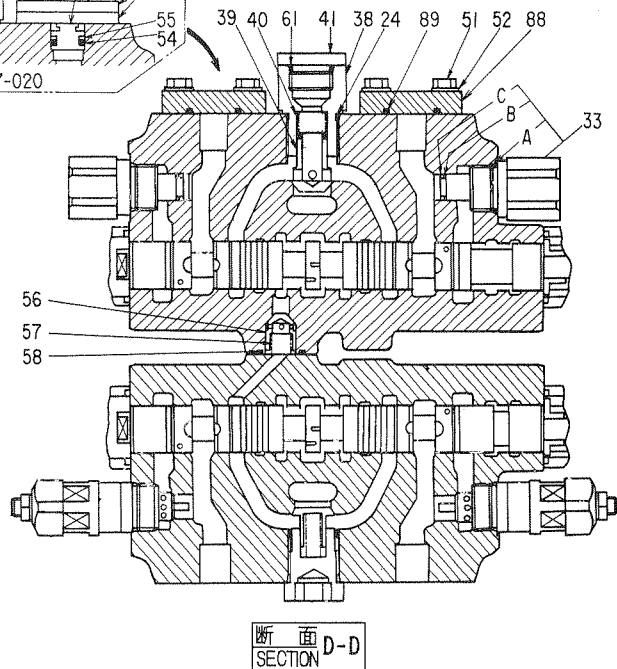
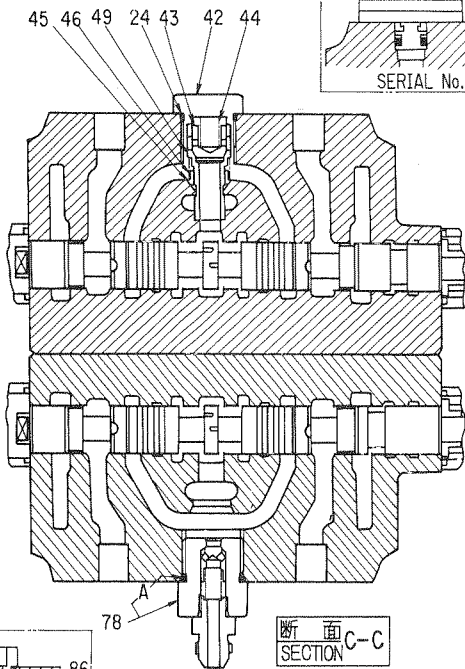
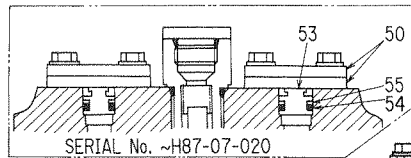
023<sup>2</sup>/<sub>3</sub>



断面 B-B  
SECTION B-B



ハルマ;コントロール  
VALVE;CONTROL



バルブ;コントロール  
VALVE;CONTROL

STD:05001~05377

LC:05001~05466

符号 ITEM	部品番号 PART NO.	部品名 PART NAME	or PART NAME CODE	数量 Q'TY	サービス コード S.C	適用号機 SERIAL NO.	互換性 ICA	代替部品 REPLACEABLE PART	
								部品番号 PART NO.	数量 Q'TY
	4197830	VALVE;CONTROL	0332100	1					
1	+++++++	・HOUSING		1	D				
2	+++++++	・HOUSING		1	D				
3	0309701	・CAP		1					
4	0309702	・CAP		1					
5	0309703	・CAP		1					
6	0309704	・CAP		1					
7	A810040	・O-RING		18					
8	0306003	・SEAT;SPRING		18					
9	0306005	・END		9					
10	0309705	・SPRING		9					
11	+++++++	・SPOOL		1	D				
12	+++++++	・SPOOL		1	D				
13	+++++++	・SPOOL		1	D				
14	+++++++	・SPOOL		1	D				
15	+++++++	・SPOOL		1	D				
16	+++++++	・SPOOL		1	D				
17	+++++++	・SPOOL		1	D				
18	+++++++	・SPOOL		1	D				
19	+++++++	・SPOOL		1	D				
20	0224408	・BOLT;SOCKET		24					
21	0309602	・BOLT;SOCKET		8					
22	0309603	・WASHER		8					
23	0224411	・PLUG		6					
24	0111715	・O-RING		9					
25	0111711	・POPPET		5					
26	0224410	・SPRING		3					
27	4228357	・VALVE;RELIEF		1					
27A	4257232	・O-RING		1					
28	4228353	・VALVE;RELIEF		6					
28A	4257232	・O-RING		1					
30	0309707	・VALVE		1					
30A~G	4251808	・SEAL ASS'Y		1					
30A	+++++++	・O-RING		1	DK				
30B	+++++++	・O-RING		1	DK				
30C	+++++++	・RING;BACK-UP		1	DK				
30D	+++++++	・O-RING		1	DK				
30E	+++++++	・RING;BACK-UP		1	DK				
30F	+++++++	・O-RING		1	DK				
30G	+++++++	・RING;BACK-UP		1	DK				

M E M O

A series of horizontal dotted lines for writing.

バルブ;コントロール  
VALVE;CONTROL

STD:05001~05377

LC:05001~05466

符号 ITEM	部品番号 PART NO.	部品名 PART NAME	or PART NAME CODE	数量 Q'TY	サービス コード S.C	適用号機 SERIAL NO.	互換性 ICA	代替部品 REPLACEABLE PART	
								部品番号 PART NO.	数量 Q'TY
31	0332202	・PLUG		1					
31A~E	4263542	・SEAL ASS'Y		1					
31A	+++++	・D-RING		1	DK				
31B	+++++	・D-RING		1	DK				
31C	+++++	・RING;BACK-UP		1	DK				
31D	+++++	・D-RING		1	DK				
31E	+++++	・RING;BACK-UP		1	DK				
32	0309709	・VALVE;RELIEF		2					
32A	0111715	・D-RING		1					
33	0309710	・PLUG		2					
33A~C	4257233	・KIT;SEAL		1					
33A	+++++	・D-RING		1	D				
33B	+++++	・RING;BACK-UP		1	D				
33C	+++++	・D-RING		1	D				
34	0309711	・PLUG		2					
34A~C	4257234	・KIT;SEAL		1					
34A	+++++	・D-RING		1	D				
34B	+++++	・RING;BACK-UP		1	D				
34C	+++++	・D-RING		1	D				
35	0309712	・PLUG		1					
35A~B	4257235	・KIT;SEAL		1					
35A	+++++	・D-RING		1	D				
35B	+++++	・D-RING		1	D				
36	4226442	・D-RING		4					
37	4228358	・VALVE;RELIEF		1					
37A	4257232	・D-RING		1					
38	0309713	・PLUG		1					
39	0309714	・POPPET		1					
40	0309715	・SPRING		1					
41	0309716	・PLUG		1					
42	0309717	・PLUG		2					
43	0125107	・POPPET		1					
44	0125108	・SPRING		2					
45	0309718	・POPPET		1					
46	0309719	・SPRING		1					
49	0309721	・SLEEVE		1					
50	0309722	・PLATE		6		~H87-07-020			
51	0224423	・BOLT		12					
52	A590910	・WASHER;SPRING		12					
53	0309723	・PLUG		3		~H87-07-020			

M E M O

A series of horizontal dotted lines for writing.

バルブ;コントロール  
VALVE;CONTROL

STD:05001~05377

LC:05001~05466

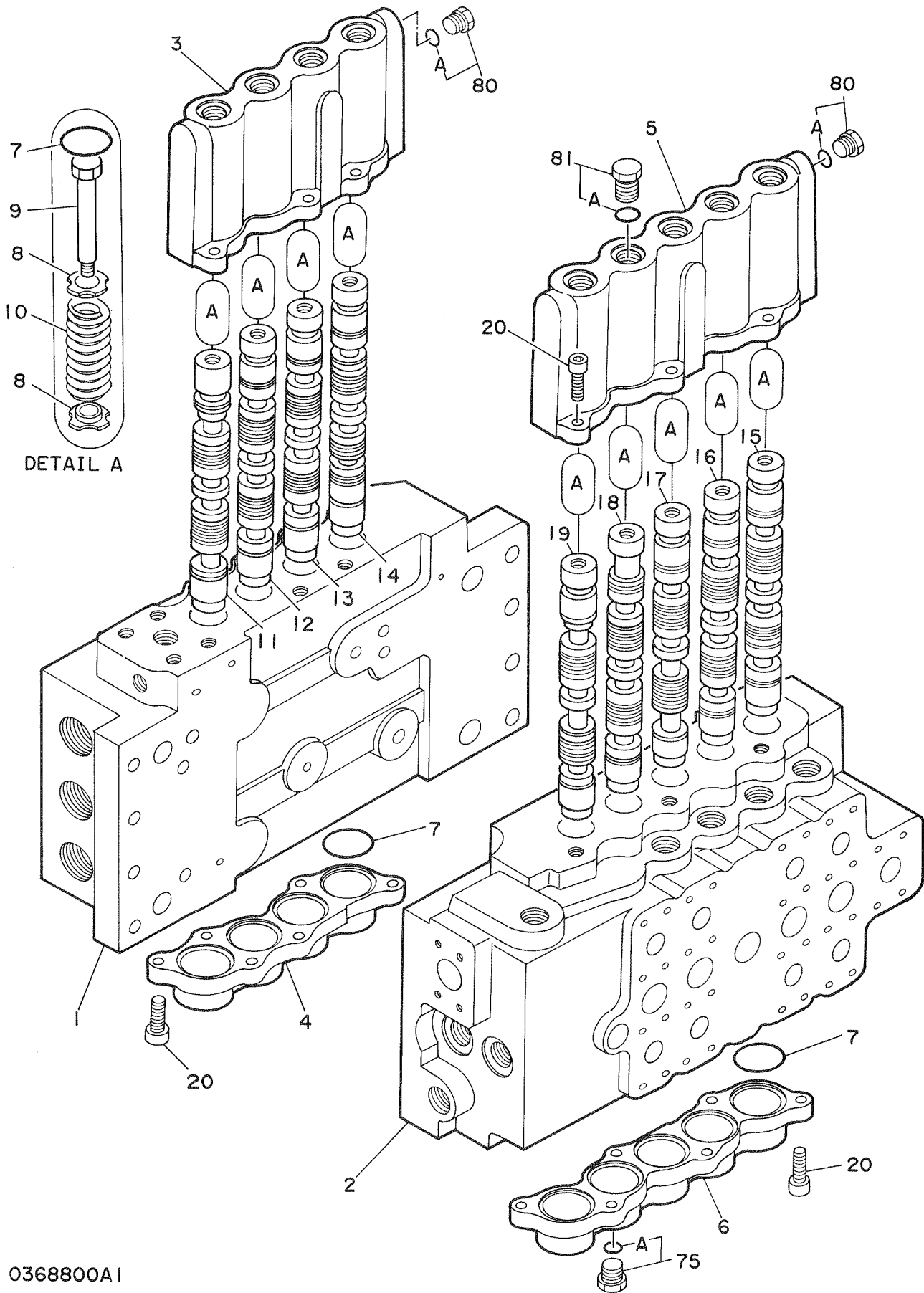
符号 ITEM	部品番号 PART NO.	部 品 名 PART NAME	or PART NAME CODE	数量 Q'TY	サービス コード S.C	適用号機 SERIAL NO.	互 換 性 ICA	代 替 部 品 REPLACEABLE PART	
								部品番号 PART NO.	数量 Q'TY
54	999867	・O-RING		3		~H87-07-020			
55	0309724	・RING;BACK-UP		3		~H87-07-020			
56	0309604	・POPPET		1					
57	0309605	・SPRING		1					
58	4226443	・O-RING		1					
59	0309608	・POPPET		2					
60	0309606	・SPRING		2					
61	4506424	・O-RING		1					
63	4226444	・O-RING		1					
65	94-2010	・PLUG		3					
66	4226445	・O-RING		4					
67	+++++	・NAME-PLATE		1	D				
68	+++++	・SCREW		4	D				
71	0332101	・PLUG		1					
72	0309607	・SEAT		1					
73	4226446	・O-RING		6					
74	0309728	・SPRING		2					
75	0218607	・PLUG		1					
76	0309729	・POPPET		1					
77	0224413	・SPRING		1					
78	0309730	・VALVE;CHECK		1					
78A	0111715	・O-RING		1					
79	4228354	・VALVE;RELIEF		2					
79A	4257232	・O-RING		1					
80	0309731	・PLUG		2					
81	0309732	・PLUG		1					
86	4235391	・POPPET		1	OP	05001~ 05128			
87	4235392	・SPRING		1	OP	05001~ 05128			
88	0309733	・PLATE		3		H87-07-021~			
89	0224422	・O-RING		3		H87-07-021~			
90	+++++	・VALVE;CHECK		1		~ 05127	I	4239608	1
90	4239608	・VALVE;CHECK		1		05128~	P	4250560	1
90	4250560	・VALVE;CHECK		1	S				
90A	0111715	・O-RING		1					
90B	0125107	・POPPET		1					
90C	0309720	・SLEEVE		1		~ 05127			
90C	4237926	・SLEEVE		1		05128~	P	4250558 4250559	1 1
90C	4250558	・SLEEVE		1	S				
90D	0309725	・POPPET		1		~ 05127			







バルブ;コントロール (1/4)  
VALVE;CONTROL (1/4)

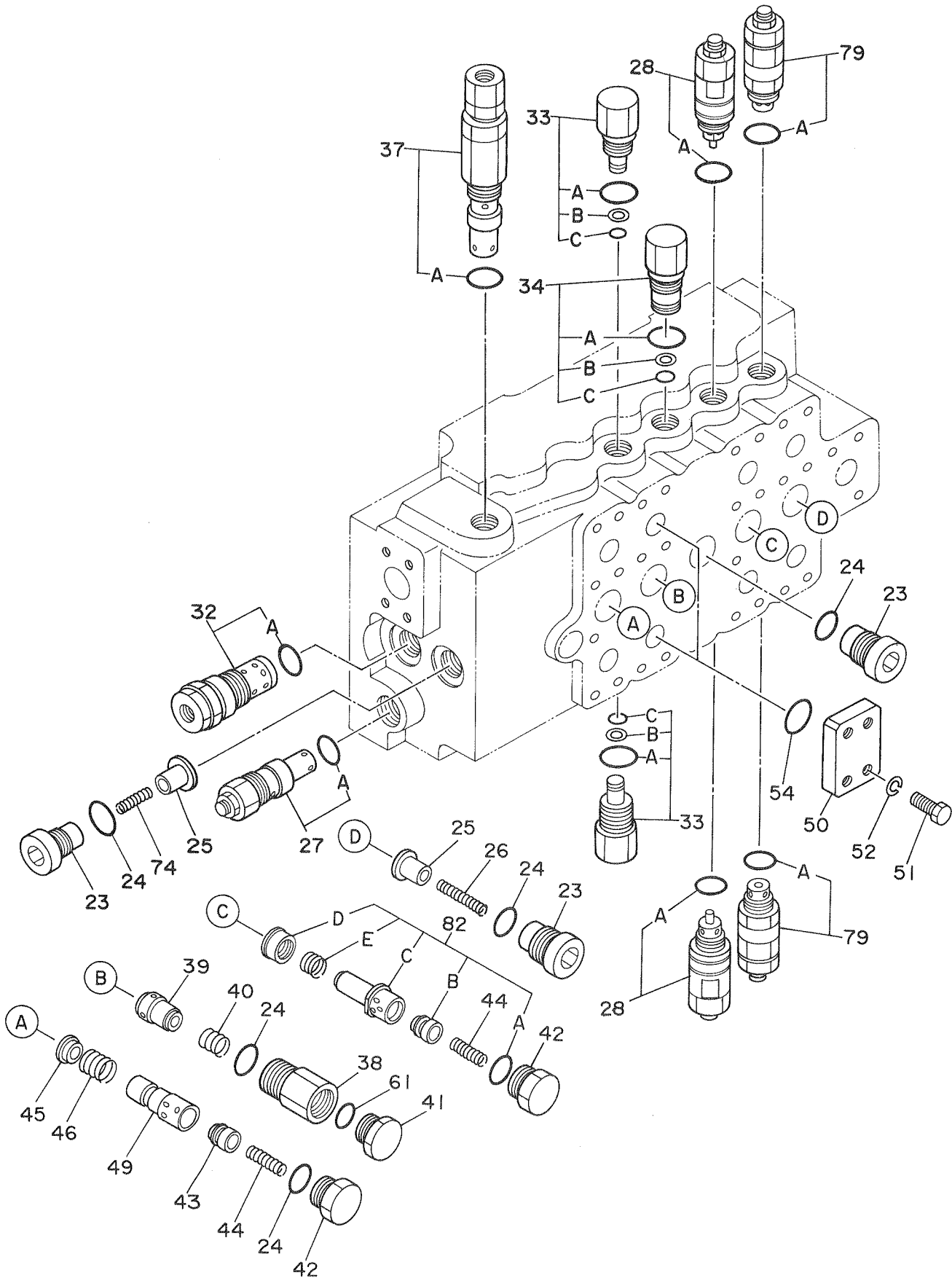


VALVE;CONTROL (1/4)  
VALVE;CONTROL (1/4)

STD:05378~  
LC:05467~

符号 ITEM	部品番号 PART NO.	部 品 名 PART NAME	or PART NAME CODE	数量 Q'TY	サービス コード S.C	適用号機 SERIAL NO.	互 換 性 ICA	代 替 部 品 REPLACEABLE PART	
								部品番号 PART NO.	数量 Q'TY
	4224898	VALVE;CONTROL (1/4)	0368800A1	1					
	J/ 部品番号/ 構成部品/ VALVE;CONTROL(1/4) が (4/4)ノ 部品ヲ 含ミテ。								
	This PART NO. consists of all parts shown in VALVE;CONTROL(1/4) to (4/4).								
1	++++++	・HOUSING		1	D				
2	++++++	・HOUSING		1	D				
3	0309701	・CAP		1					
4	0309702	・CAP		1					
5	0309703	・CAP		1					
6	0309704	・CAP		1					
7	A810040	・O-RING		18					
8	0306003	・SEAT;SPRING		18					
9	0306005	・END		9					
10	0309705	・SPRING		9					
11	++++++	・SPOOL		1	D				
12	++++++	・SPOOL		1	D				
13	++++++	・SPOOL		1	D				
14	++++++	・SPOOL		1	D				
15	++++++	・SPOOL		1	D				
16	++++++	・SPOOL		1	D				
17	++++++	・SPOOL		1	D				
18	++++++	・SPOOL		1	D				
19	++++++	・SPOOL		1	D				
20	0224408	・BOLT;SOCKET		24					
75	0218607	・PLUG		1					
75A	4509180	・・O-RING		1					
80	0309731	・PLUG		2					
80A	957366	・・O-RING		1					
81	0309732	・PLUG		1					
81A	4509180	・・O-RING		1					

VALVE; CONTROL (2/4)



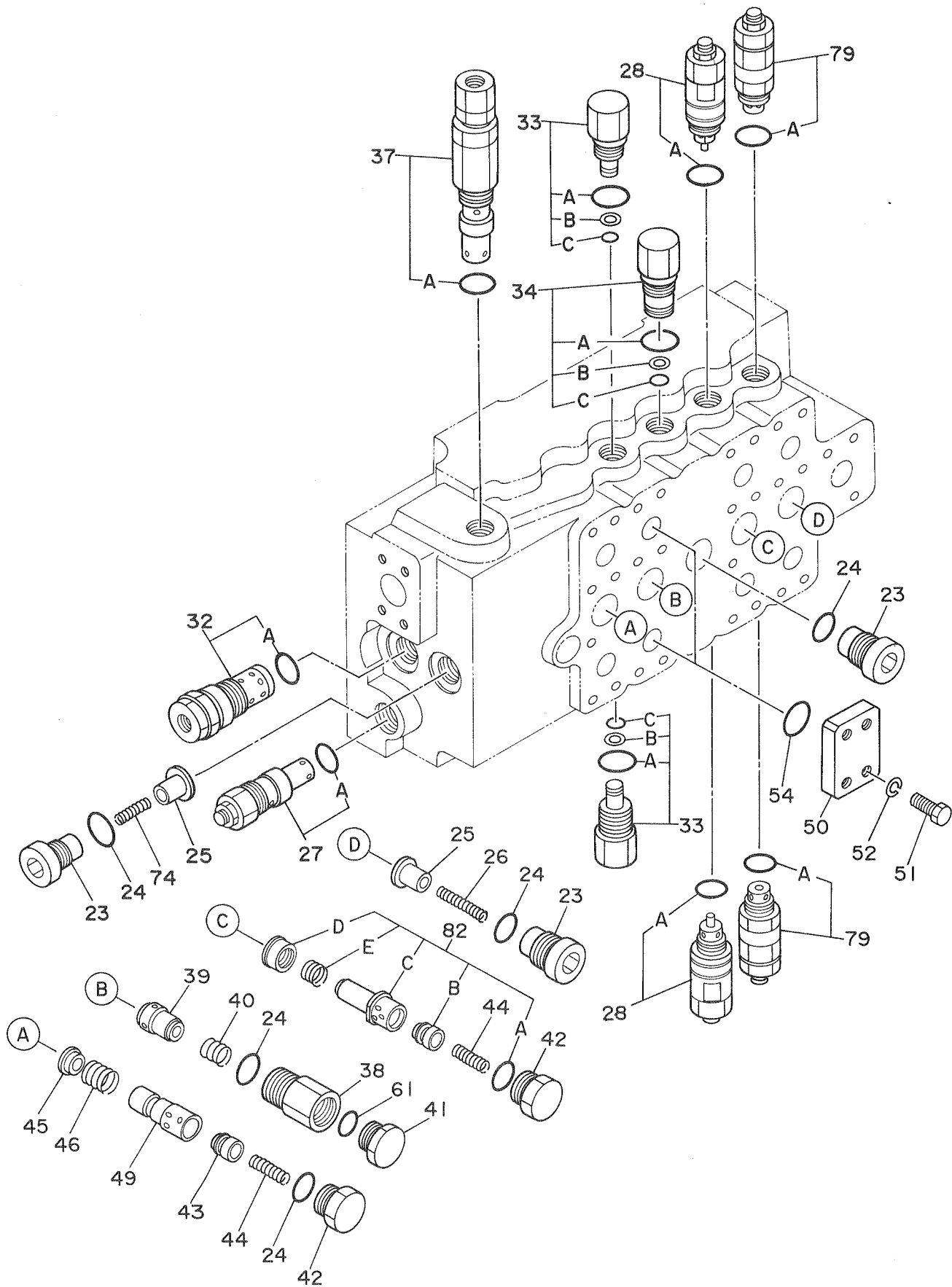
バルブ;コントロール (2/4)  
VALVE;CONTROL (2/4)

STD:05378~

LC:05467~

符号 ITEM	部品番号 PART NO.	部 品 名 PART NAME	or PART NAME CODE	数量 Q'TY	サービス コード S.C	適用号機 SERIAL NO.	互 換 性 ICA	代 替 部 品 REPLACEABLE PART	
								部品番号 PART NO.	数量 Q'TY
	4224898	VALVE;CONTROL (2/4)	0368800A2	1					
	J/ 部品番号ノ構成部品ノ VALVE;CONTROL(1/4) 外 (4/4)ノ 部品ヲ 含ミマシ。								
	This PART NO. consists of all parts shown in VALVE;CONTROL(1/4) to (4/4).								
23	0224411	・PLUG		3					
24	0111715	・O-RING		5					
25	0111711	・POPPET		2					
26	0224410	・SPRING		1					
27	4239967	・VALVE;RELIEF		1					
27A	4257232	・・O-RING		1					
28	4228353	・VALVE;RELIEF		2					
28A	4257232	・・O-RING		1					
32	0309709	・VALVE;RELIEF		1					
32A	0111715	・・O-RING		1					
33	0309710	・PLUG		2					
33A~C	4257233	・・KIT;SEAL		1					
33A	+++++	・・・O-RING		1	D				
33B	+++++	・・・RING;BACK-UP		1	D				
33C	+++++	・・・O-RING		1	D				
34	0309711	・PLUG		1					
34A~C	4257234	・・KIT;SEAL		1					
34A	+++++	・・・O-RING		1	D				
34B	+++++	・・・RING;BACK-UP		1	D				
34C	+++++	・・・O-RING		1	D				
37	4228358	・VALVE;RELIEF		1					
37A	4257232	・・O-RING		1					
38	0309713	・PLUG		1					
39	0309714	・POPPET		1					
40	0309715	・SPRING		1					
41	0309716	・PLUG		1					
42	0309717	・PLUG		2					
43	0125107	・POPPET		1					
44	0125108	・SPRING		2					
45	0309718	・POPPET		1					
46	0309719	・SPRING		1					
49	0309721	・SLEEVE		1					
50	0309733	・PLATE		2					
51	0224423	・BOLT		8					
52	A590910	・WASHER;SPRING		8					
54	0224422	・O-RING		2					
61	4506424	・O-RING		1					

バルブ;コントロール (2/4)  
VALVE;CONTROL (2/4)



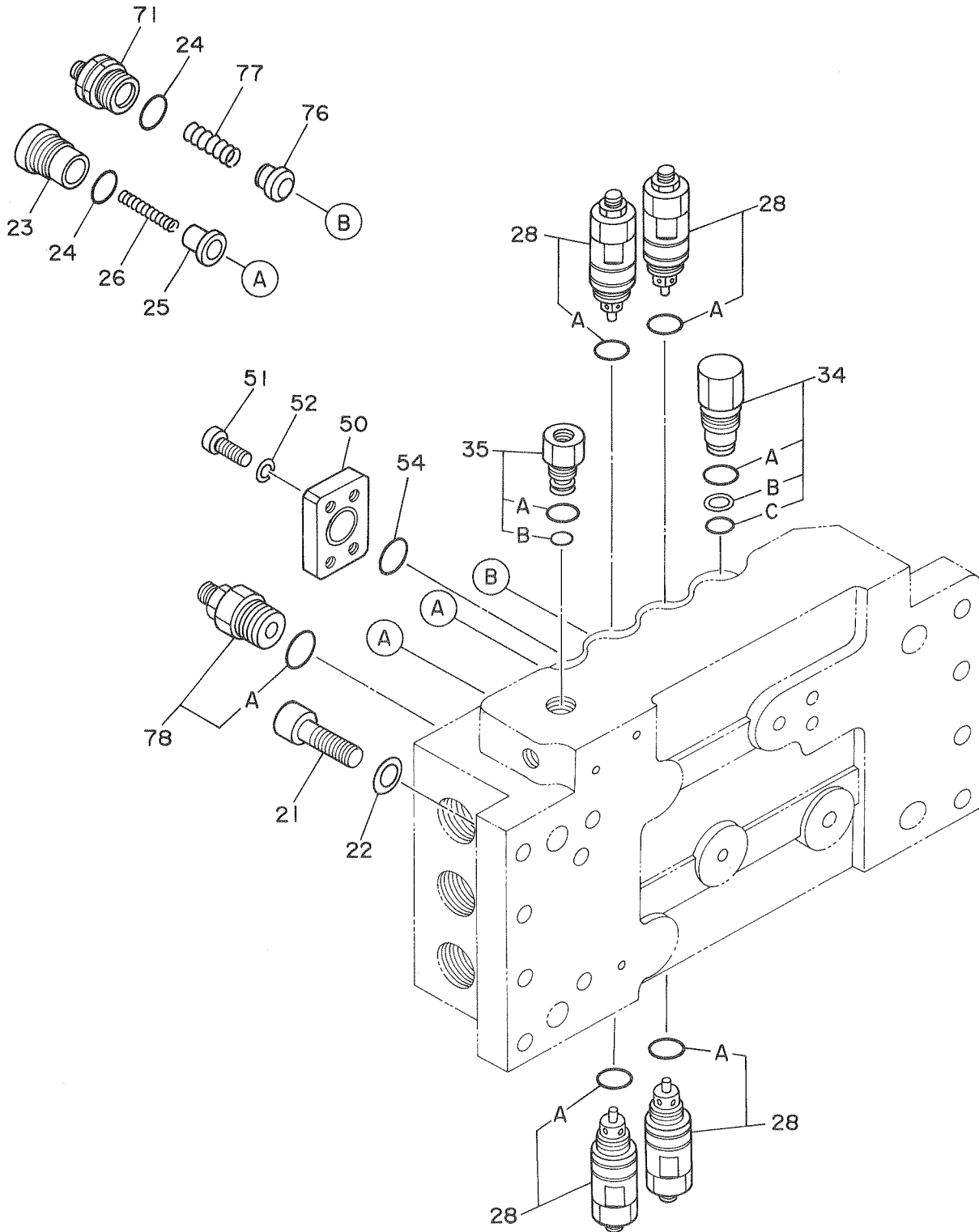
バルブ;コントロール (2/4)  
VALVE;CONTROL (2/4)

STD:05378~

LC:05467~

符号 ITEM	部品番号 PART NO.	部 品 名 PART NAME	or PART NAME CODE	数量 Q'TY	サービス コード S.C	適用号機 SERIAL NO.	互 換 性 ICA	代 替 部 品 REPLACEABLE PART	
								部品番号 PART NO.	数量 Q'TY
74	0309728	・SPRING		1					
79	4228354	・VALVE;RELIEF		2					
79A	4257232	・・O-RING		1					
82	4239608	・VALVE;CHECK		1		~ 05546	P	4250560	1
82	4250560	・VALVE;CHECK		1		05547~			
82A	0111715	・・O-RING		1					
82B	0125107	・・POPPET		1					
82C	4237926	・・SLEEVE		1		~ 05546	P	4250558	1
,								4250559	1
82C	4250558	・・SLEEVE		1		05547~			
82D	4237925	・・POPPET		1		~ 05546	P	4250559	1
,								4250558	1
82D	4250559	・・POPPET		1		05547~			
82E	4237927	・・SPRING		1					

VALVE; CONTROL (3/4)  
VALVE; CONTROL (3/4)



バルブ;コントロール (3/4)  
VALVE;CONTROL (3/4)

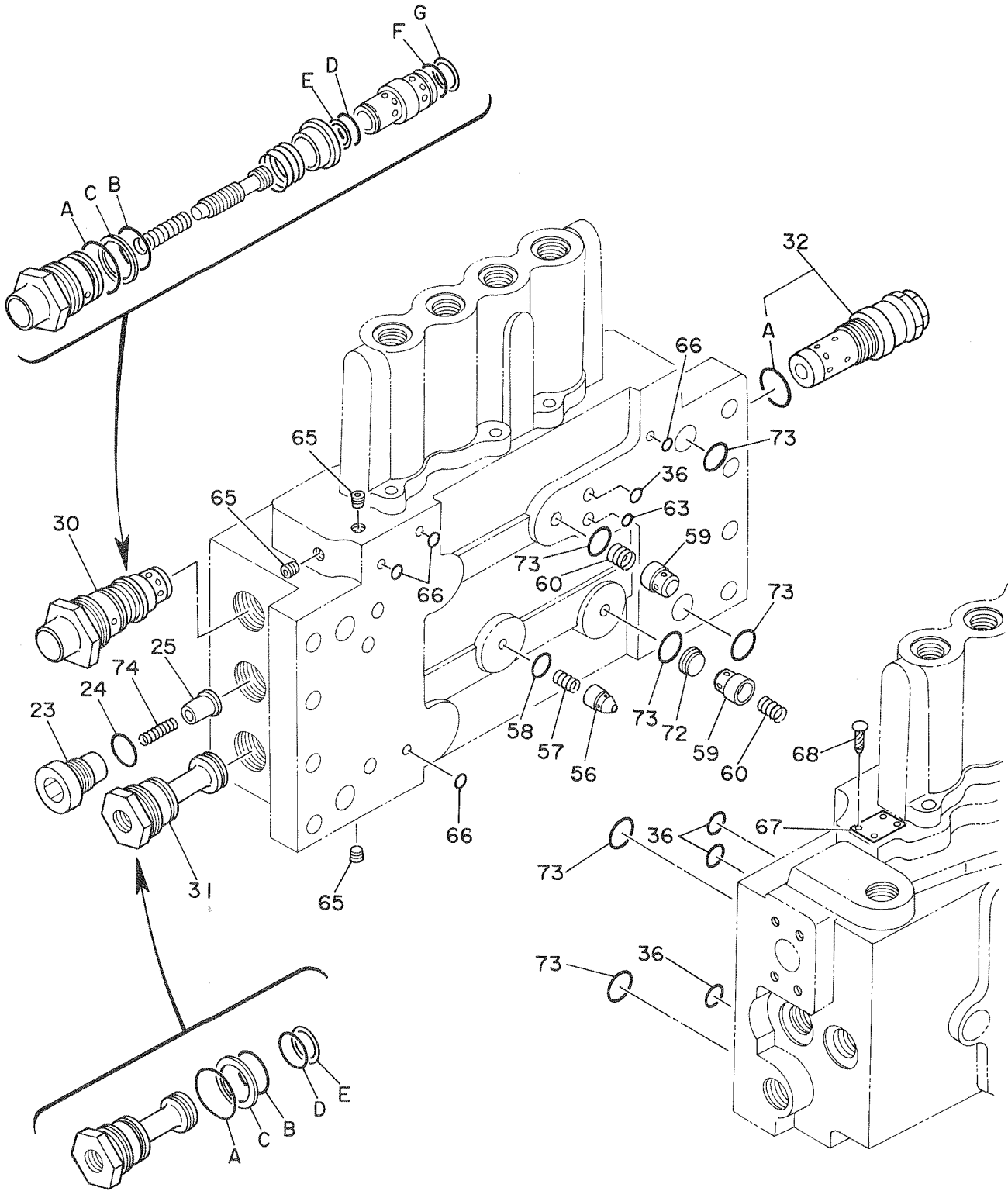
STD:05378~

LC:05467~

符号 ITEM	部品番号 PART NO.	部 品 名 PART NAME	or PART NAME CODE	数量 Q'TY	サービス コード S.C	適用号機 SERIAL NO.	互 換 性 ICA	代 替 部 品 REPLACEABLE PART	
								部品番号 PART NO.	数量 Q'TY
	4224898	VALVE;CONTROL (3/4)	0368800A3	1					
	この部品番号の構成部品は VALVE;CONTROL(1/4) から (4/4) の部品が含まれます。 This PART NO. consists of all parts shown in VALVE;CONTROL(1/4) to (4/4).								
21	0309602	・BOLT;SOCKET		8					
22	0309603	・WASHER		8					
23	0224411	・PLUG		2					
24	0111715	・O-RING		3					
25	0111711	・POPPET		2					
26	0224410	・SPRING		2					
28	4228353	・VALVE;RELIEF		4					
28A	4257232	・・O-RING		1					
34	0309711	・PLUG		1					
34A~C	4257234	・・KIT;SEAL		1					
34A	++++++	・・・O-RING		1	D				
34B	++++++	・・・RING;BACK-UP		1	D				
34C	++++++	・・・O-RING		1	D				
35	0309712	・PLUG		1					
35A~B	4257235	・・KIT;SEAL		1					
35A	++++++	・・・O-RING		1	D				
35B	++++++	・・・O-RING		1	D				
50	0309733	・PLATE		1					
51	0224423	・BOLT		4					
52	A590910	・WASHER;SPRING		4					
54	0224422	・O-RING		1					
71	0332101	・PLUG		1					
76	0309729	・POPPET		1					
77	0224413	・SPRING		1					
78	0309730	・VALVE;CHECK		1					
78A	0111715	・・O-RING		1					



バルブ;コントロール (4/4)  
VALVE;CONTROL (4/4)

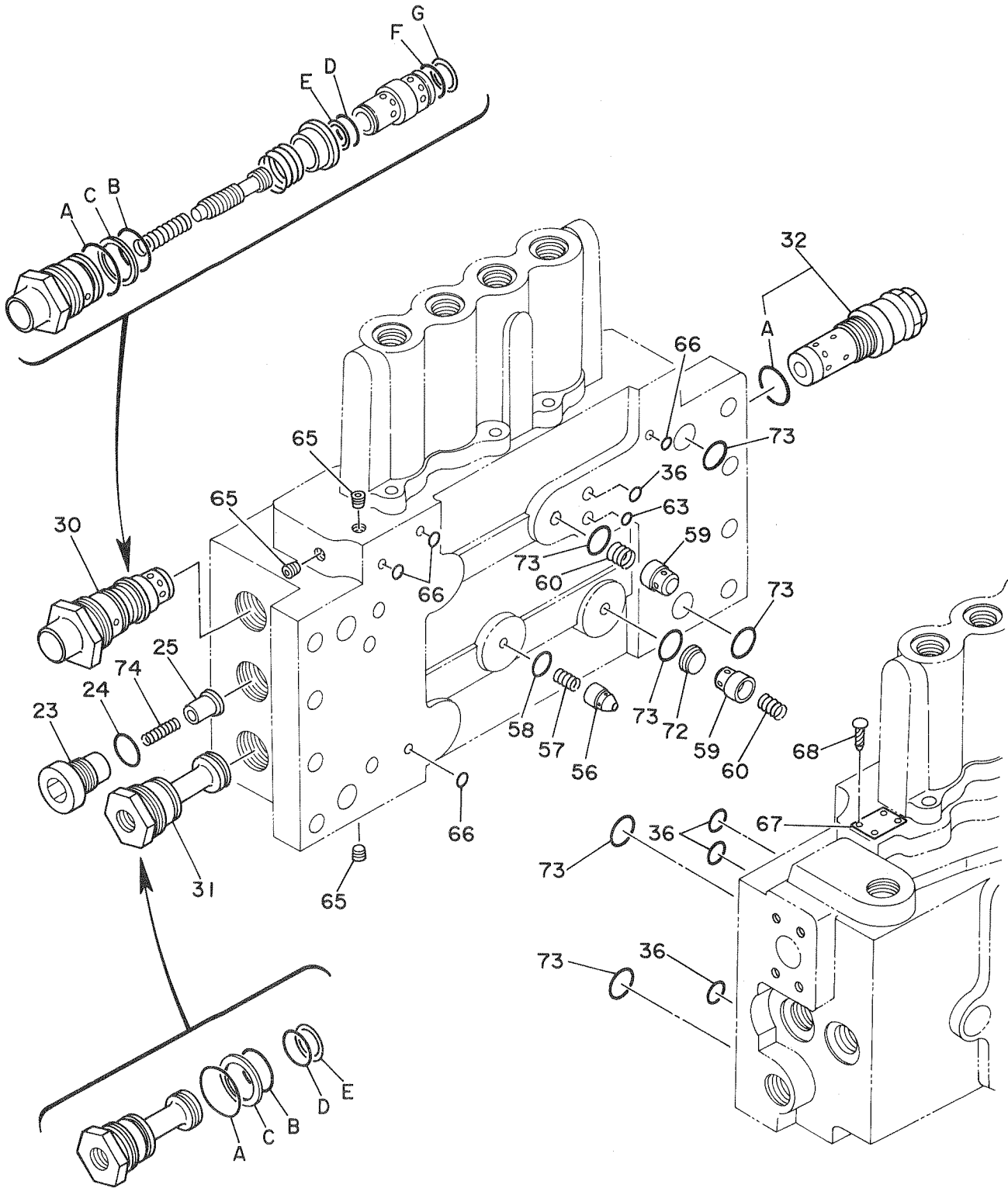


VALVE;CONTROL (4/4)  
VALVE;CONTROL (4/4)

STD:05378~  
LC:05467~

符号 ITEM	部品番号 PART NO.	部 品 名 PART NAME	or PART NAME CODE	数量 Q'TY	サービス コード S.C	適用号機 SERIAL NO.	互 換 性 I C A	代 替 部 品 REPLACEABLE PART	
								部品番号 PART NO.	数量 Q'TY
	4224898	VALVE;CONTROL (4/4)	0368800A4	1					
		この部品番号は構成部品A VALVE;CONTROL(1/4) から(4/4)の部品を含みます。 This PART NO. consists of all parts shown in VALVE;CONTROL(1/4) to (4/4).							
23	0224411	・PLUG		1					
24	0111715	・O-RING		1					
25	0111711	・POPPET		1					
30	0309707	・VALVE		1		~ 06110	I	4278304	1
30	4278304	・VALVE		1		06111~ 06264	I	4282693	1
30	4282693	・VALVE		1		06265~			
30A~G	4251808	・・SEAL ASS'Y		1		~ 06264	I	4282906	1
30A~G	4282906	・・SEAL ASS'Y		1		06265~			
30A	+++++	・・・O-RING		1	DK				
30B	+++++	・・・O-RING		1	DK				
30C	+++++	・・・RING;BACK-UP		1	DK				
30D	+++++	・・・O-RING		1	DK				
30E	+++++	・・・RING;BACK-UP		1	DK				
30F	+++++	・・・O-RING		1	DK				
30G	+++++	・・・RING;BACK-UP		1	DK				
31	0332202	・PLUG		1					
31A~E	4263542	・・SEAL ASS'Y		1		~ 06264	Y	4282906	1
31A~E	4282906	・・SEAL ASS'Y		1		06265~			
31A	+++++	・・・O-RING		1	DK				
31B	+++++	・・・O-RING		1	DK				
31C	+++++	・・・RING;BACK-UP		1	DK				
31D	+++++	・・・O-RING		1	DK				
31E	+++++	・・・RING;BACK-UP		1	DK				
32	0309709	・VALVE;RELIEF		1					
32A	0111715	・・O-RING		1					
36	4226442	・O-RING		4					
56	0309604	・POPPET		1					
57	0309605	・SPRING		1					
58	4226443	・O-RING		1					
59	0309608	・POPPET		2					
60	0309606	・SPRING		2					
63	4226444	・O-RING		1					
65	94-2010	・PLUG		3					
66	4226445	・O-RING		4					
67	+++++	・NAME-PLATE		1	D				
68	+++++	・SCREW		4	D				
72	0309607	・SEAT		1					

バルブ;コントロール (4/4)  
VALVE;CONTROL (4/4)







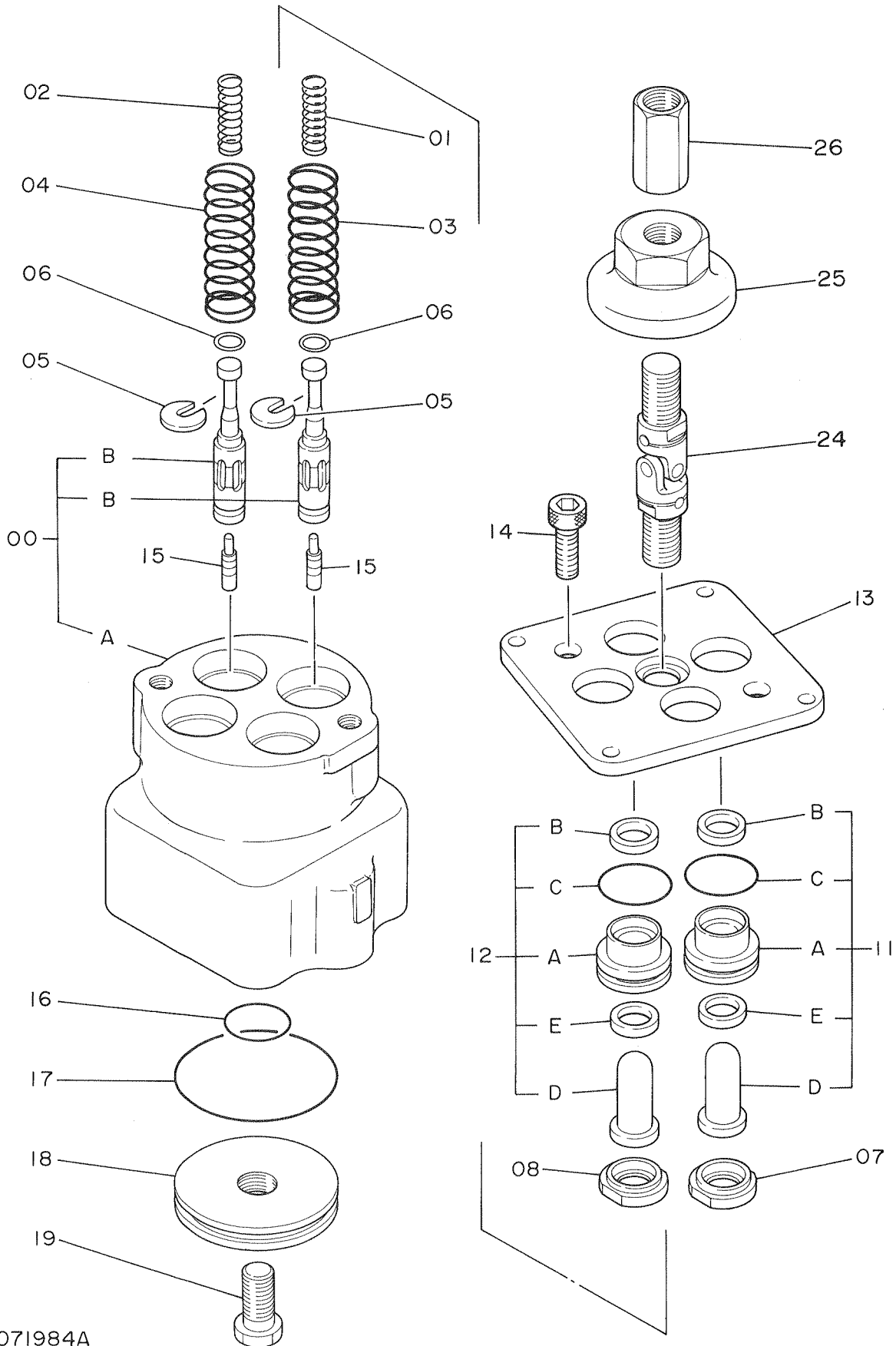
VALVE;PILOT  
VALVE;PILOT

05001~090/06

符号 ITEM	部品番号 PART NO.	部 品 名 PART NAME	or PART NAME CODE	数量 Q'TY	サービス コード S.C	適用号機 SERIAL NO.	互 換 性 ICA	代 替 部 品 REPLACEABLE PART	
								部品番号 PART NO.	数量 Q'TY
00	9071984	VALVE;PILOT	9071984A	1					
00A	7017963	・CASING;ASSY		1					
00B	++++++	・・CASING		1	D				
01	4201915	・・SPOOL		4	D				
02	4166686	・SPRING;COMPRES.		2					
03	4195421	・SPRING;COMPRES.		2					
04	4186544	・SPRING;COMPRES.		2					
05	4177777	・SPACER		4					
06	4173208	・SHIM		20					
07	4179257	・GUIDE;SPRING (1,3 Port)		2					
08	4177896	・GUIDE;SPRING (2,4 Port)		2					
11	9071735	・PUSHER ASS'Y (1,3 Port)		2		~H25909	Y	9086456	2
11	9086456	・PUSHER ASS'Y (1,3 Port)		2		H25910~H50160	I	9089809	2
11	9089809	・PUSHER ASS'Y (1,3 Port)		2		H50161~			
11A	3037559	・・BUSHING		1		~H50160	I	3047989	1
11A	3047989	・・BUSHING		1		H50161~			
11B	4191490	・・SEAL;DUST		1					
11C	A810025	・・O-RING		1					
11D	3037551	・・PUSHER		1					
11E	4187924	・・SEAL;OIL		1		~H25909	Y	4240151	1
11E	4240151	・・SEAL;OIL		1		H25910~			
12	9071736	・PUSHER ASS'Y (2,4 Port)		2		~H25909	Y	9086455	2
12	9086455	・PUSHER ASS'Y (2,4 Port)		2		H25910~H50160	I	9089808	2
12	9089808	・PUSHER ASS'Y (2,4 Port)		2		H50161~			
12A	3037559	・・BUSHING		1		~ 50160	I	3047989	1
12A	3047989	・・BUSHING		1		H50161~			
12B	4191490	・・SEAL;DUST		1					
12C	A810025	・・O-RING		1					
12D	3037552	・・PUSHER		1					
12E	4187924	・・SEAL;OIL		1		~H25909	Y	4240151	1
12E	4240151	・・SEAL;OIL		1		H25910~			

033B

VALVE;PILOT

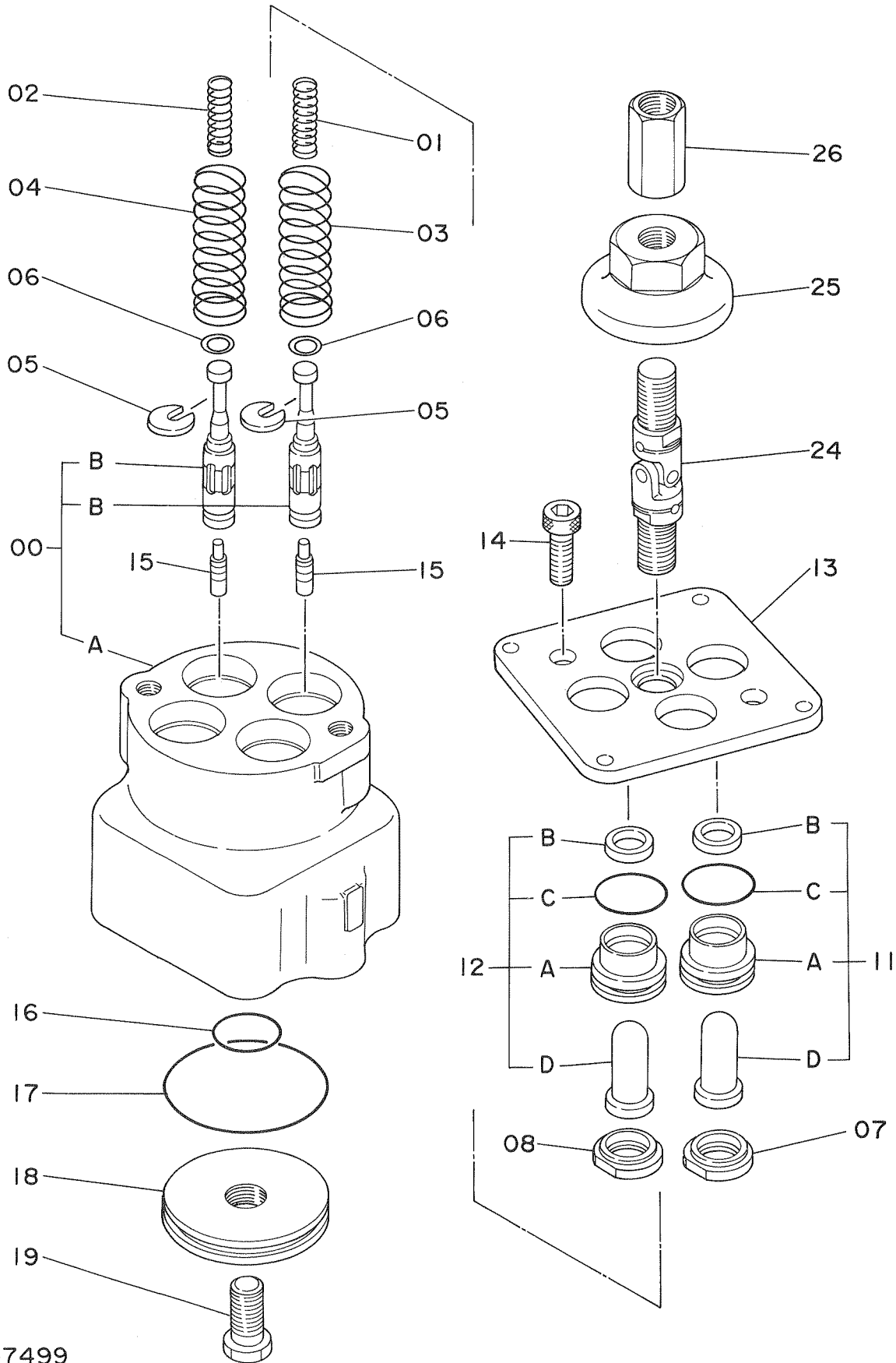


9071984A





バルブ;パイロット  
VALVE;PILOT



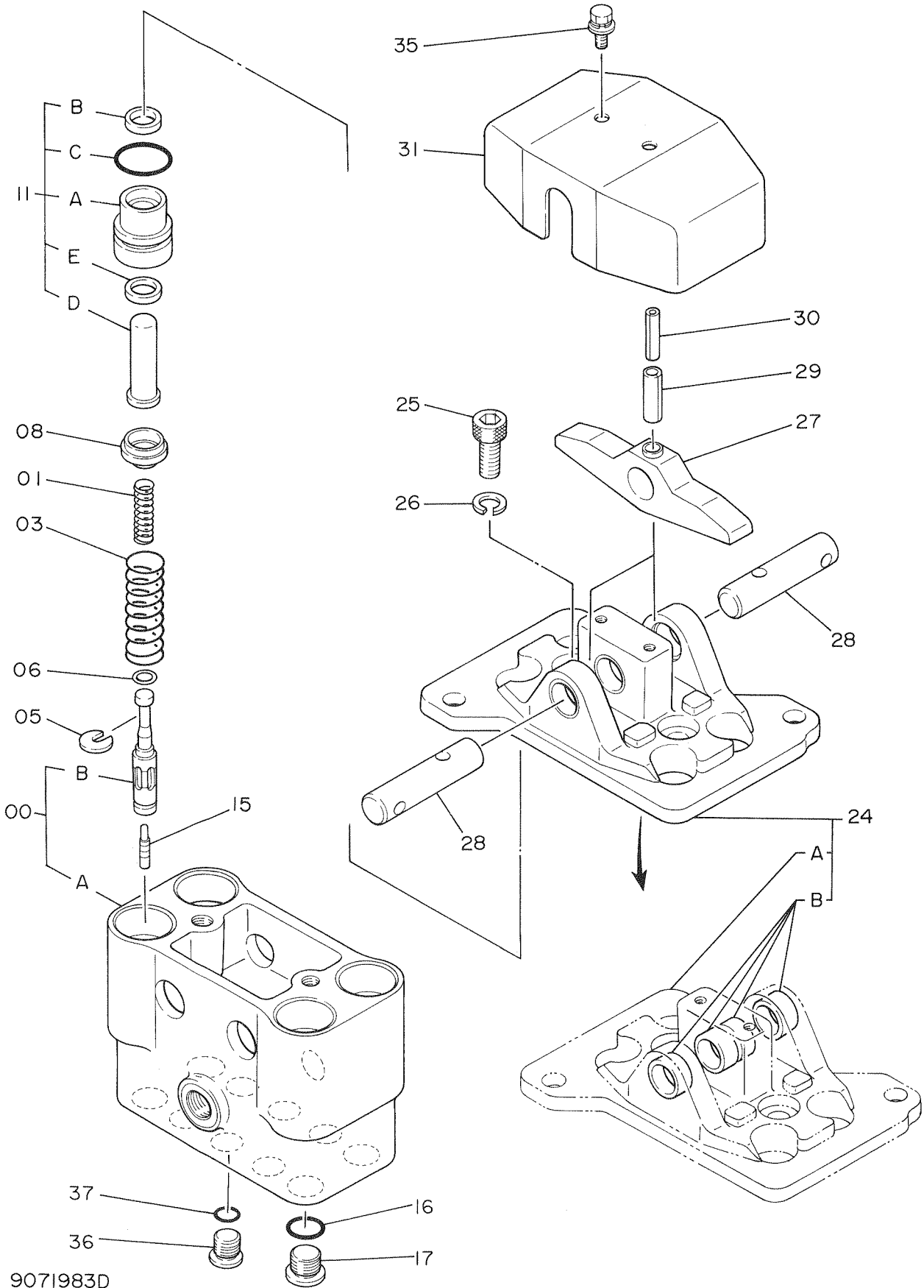
バルブ;パイロット  
VALVE;PILOT

D90/07~

符号 ITEM	部品番号 PART NO.	部 品 名 PART NAME	or PART NAME CODE	数量 Q'TY	サービス コード S.C	適用号機 SERIAL NO.	互 換 性 ICA	代 替 部 品 REPLACEABLE PART	
								部品番号 PART NO.	数量 Q'TY
	9107499	VALVE;PILOT	9107499	1					
00	7017963	・CASING;ASSY		1					
00A	+++++++	・・CASING		1	D				
00B	+++++++	・・SPOOL		4	D				
01	4201915	・SPRING;COMPRES.		2					
02	4166686	・SPRING;COMPRES		2					
03	4195421	・SPRING;COMPRES.		2					
04	4186544	・SPRING;COMPRES.		2					
05	4177777	・SPACER		4					
06	4173208	・SHIM		20					
07	4179257	・GUIDE;SPRING (1,3 Port)		2					
08	4177896	・GUIDE;SPRING (2,4 Port)		2					
11	9104359	・PUSHER ASS'Y (1,3 Port)		2					
11A	3052332	・・BUSHING		1					
11B	4276152	・・SEAL;DUST		1					
11C	A810025	・・O-RING		1					
11D	3050142	・・PUSHER		1					
12	9104360	・PUSHER ASS'Y (2,4 Port)		2					
12A	3052332	・・BUSHING		1					
12B	4276152	・・SEAL;DUST		1					
12C	A810025	・・O-RING		1					
12D	3050143	・・PUSHER		1					
13	4284175	・PLATE		1					
14	4259780	・BOLT;SOCKET		2					
15	4184929	・PISTON		4					
16	984338	・O-RING		1					
17	A810060	・O-RING		1					
18	4184954	・PLATE		1					
19	M341225	・BOLT;SOCKET		1					
24	4183035	・JOINT;UNIVERSAL		1		~H136789	Y	4285209	1
24	4285209	・JOINT;UNIVERSAL		1		H136790~			
25	4184931	・CAM		1					
26	4182067	・JOINT;SCREW		1					

037A

バルブ;パイロット  
VALVE;PILOT



9071983D

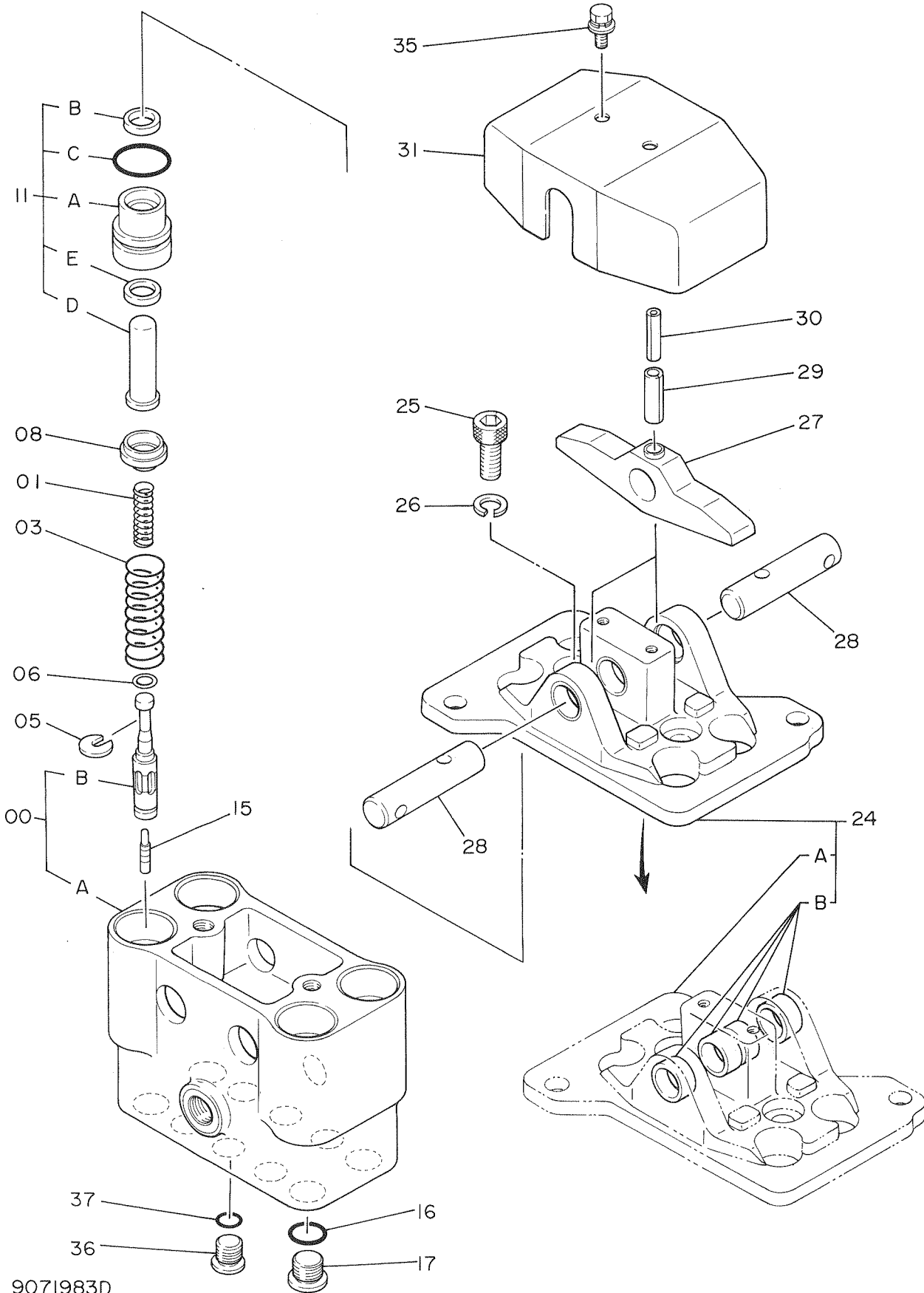
バルブ;パイロット  
VALVE;PILOT

05001~H58068

符号 ITEM	部品番号 PART NO.	部品名 PART NAME	or PART NAME CODE	数量 Q'TY	サービス コード S.C	適用号機 SERIAL NO.	互 換 性 ICA	代 替 部 品 REPLACEABLE PART	
								部品番号 PART NO.	数量 Q'TY
00	9071983	VALVE;PILOT	9071983D	1					
	7017962	・CASING ASS'Y		1			T	7026002	1
,								9111583	4
00A	+++++	・・CASING		1	D				
00B	+++++	・・SPOOL		4	D				
01	4203421	・SPRING;COMPRES.		4					
03	4203413	・SPRING;COMPRES.		4					
05	4177777	・SPACER		4					
06	4173208	・SHIM		20					
08	4203412	・GUIDE;SPRING		4					
11	9071737	・PUSHER ASS'Y		4		~H14091	I	9086457	4
,						H14095,			
11	9086457	・PUSHER ASS'Y		4		H14092~H14094	I	9089355	4
,						H14096~H19985			
11	9089355	・PUSHER ASS'Y		4		H19986~			
11A	3037558	・・BUSHING		1		~H19985	I	3047596	1
11A	3047596	・・BUSHING		1		H19986~			
11B	4191490	・・SEAL;DUST		1		~H14091	I	4240150	1
,						H14095,			
11B	4240150	・・SEAL;DUST		1		H14092~H14094			
,						H14096~			
11C	A810025	・・O-RING		1					
11D	3037664	・・PUSHER		1					
11E	4187924	・・SEAL;OIL		1		~H14091	Y	4240151	1
,						H14095,			
11E	4240151	・・SEAL;OIL		1		H14092~H14094			
,						H14096~			
15	4184929	・PISTON		4					
16	962567	・O-RING		4					
17	4185057	・PLUG		4					
24	2023575	・HOLDER		1		~H14990	I	9086169	1
24	9086169	・HOLDER ASS'Y		1		H14991~H19215	Y	9085785	1
24	9085785	・HOLDER ASS'Y		1		H19216~			
24A	2027695	・・HOLDER		1		H14991~H19215	Y	2027534	1
24A	2027534	・・HOLDER		1		H19216~			
24B	4238834	・・BUSHING		4		H14991~			
25	M341025	・BOLT;SOCKET		2		~H39777	Y	4259780	2
,						H40352~H44689			
25	4259780	・BOLT;SOCKET		2		H39778~H40351			
,						H44690~			

037B

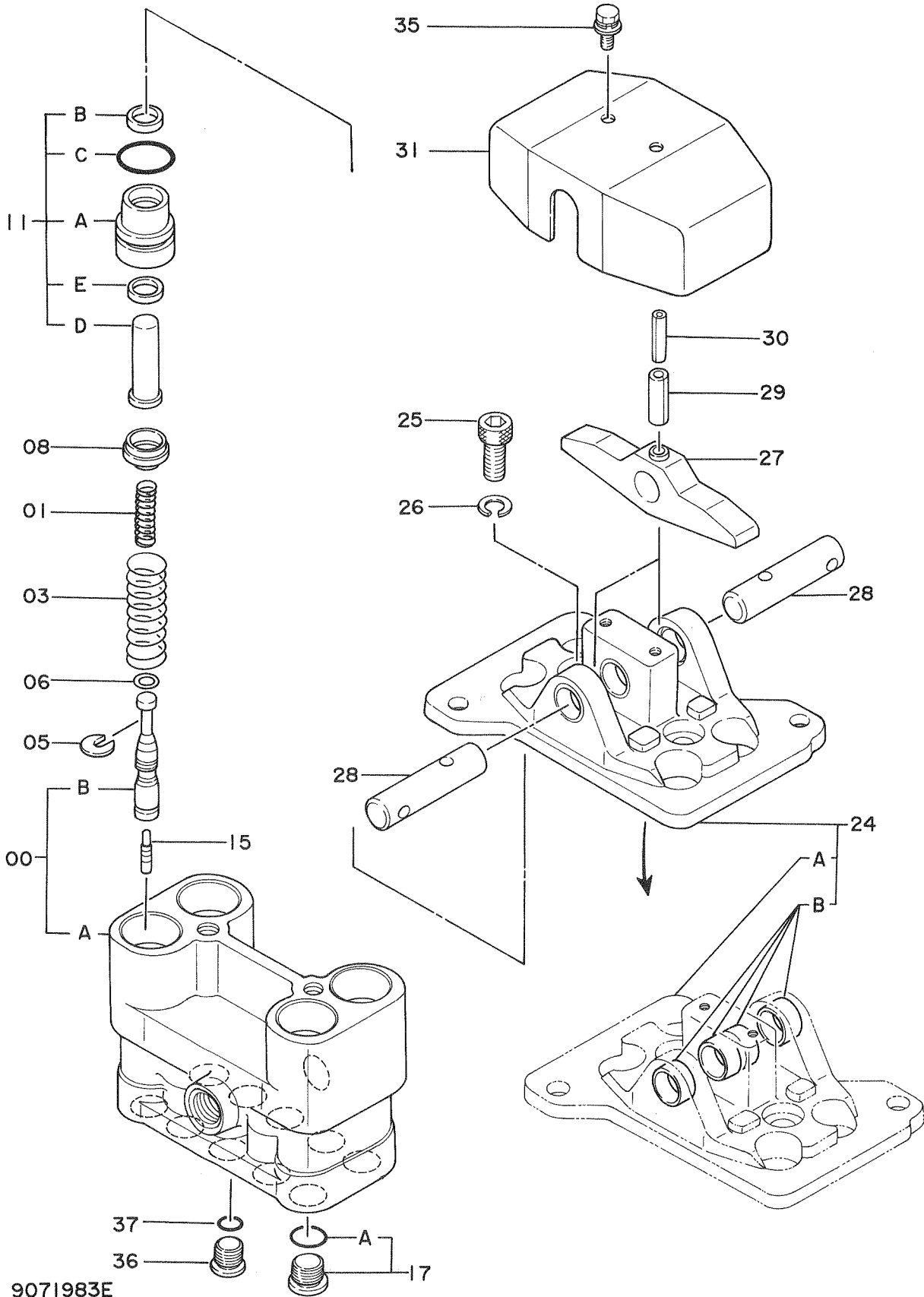
バルブ;パイロット  
VALVE;PILOT



9071983D



バルブ;パイロット  
VALVE;PILOT



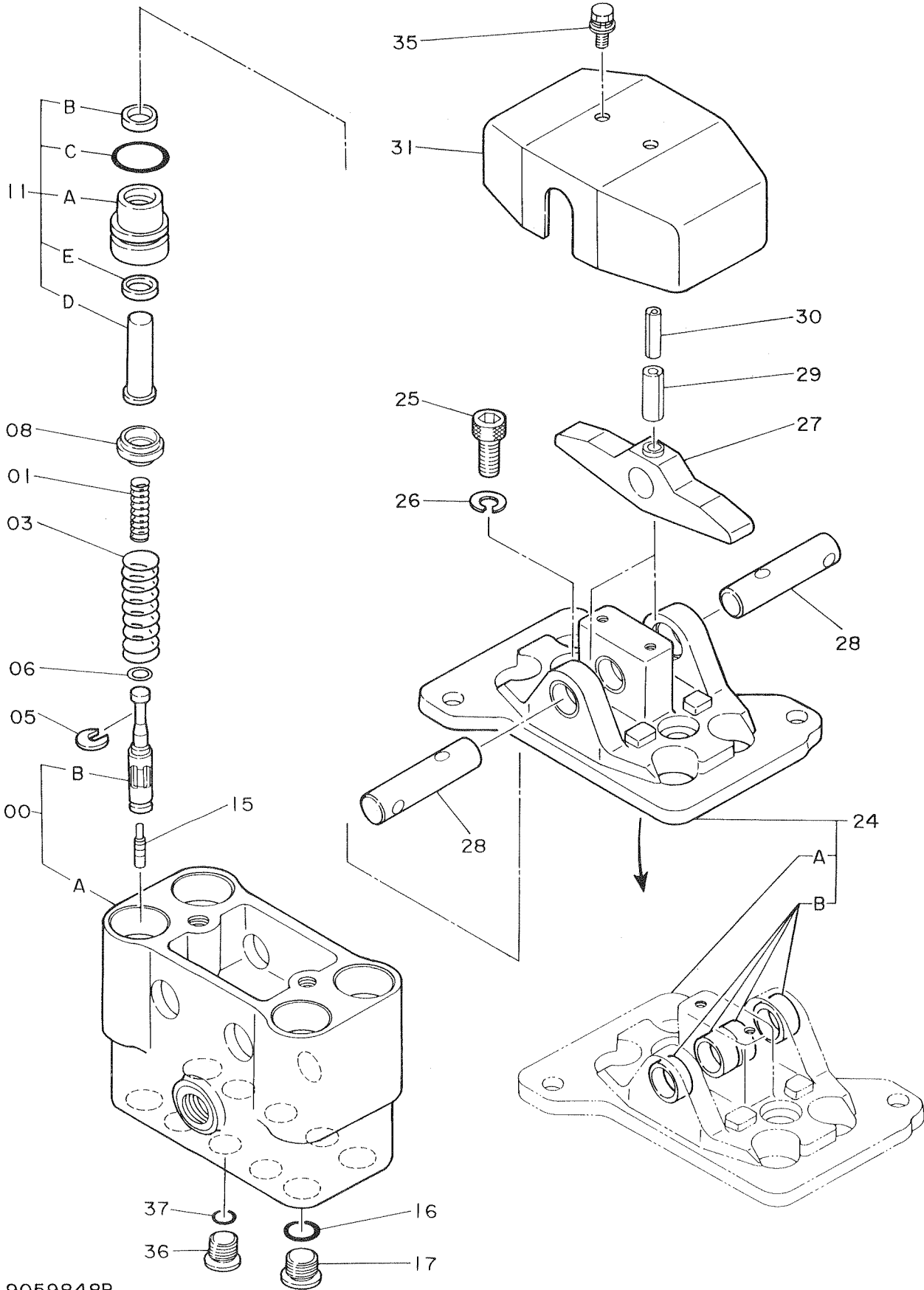
VALVE;PILOT  
VALVE;PILOT

H58062~

符号 ITEM	部品番号 PART NO.	部 品 名 PART NAME	or PART NAME CODE	数量 Q'TY	サービス コード S.C	適用号機 SERIAL NO.	互 換 性 ICA	代 替 部 品 REPLACEABLE PART	
								部品番号 PART NO.	数量 Q'TY
00	9071983	VALVE;PILOT	9071983E	1					
00A	7026002	・CASING ASS'Y		1					
00B	++++++	・・CASING		1	D				
01	++++++	・・SPOOL		4	D				
01	4203421	・SPRING;COMPRES.		4					
03	4203413	・SPRING;COMPRES.		4					
05	4177777	・SPACER		4					
06	4173208	・SHIM		20					
08	4203412	・GUIDE;SPRING		4					
11	9089355	・PUSHER ASS'Y		4					
11A	3047596	・・BUSHING		1					
11B	4240150	・・SEAL;DUST		1					
11C	A810025	・・O-RING		1					
11D	3037664	・・PUSHER		1					
11E	4240151	・・SEAL;OIL		1					
15	4184929	・PISTON		4					
17	9111583	・PLUG		4					
17A	4278942	・・O-RING		1					
24	9085785	・HOLDER ASS'Y		1					
24A	2027534	・・HOLDER		1					
24B	4238834	・・BUSHING		4					
25	4259780	・BOLT;SOCKET		2					
26	A590910	・WASHER;SPRING		2					
27	3035803	・CAM		2					
28	4190983	・PIN		2					
29	4027427	・PIN;SPRING		2					
30	4213419	・PIN;SPRING		2					
31	2022964	・COVER		1					
35	4181729	・BOLT (WITH WASHER)		2					
36	4208977	・PLUG		2					
37	964255	・O-RING		2					



バルブ;パイロット  
VALVE;PILOT

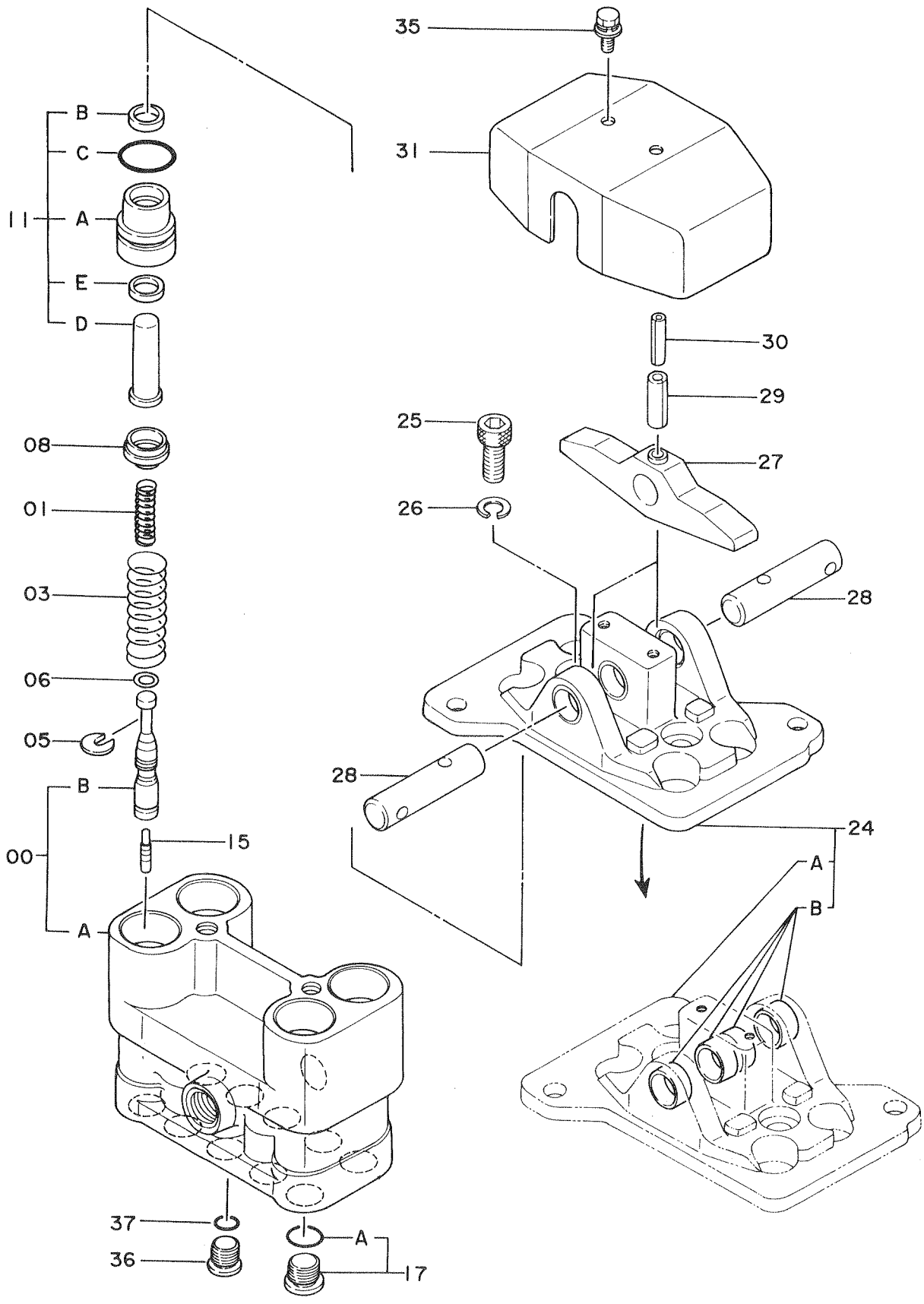


バルブ;パイロット  
VALVE;PILOT

05001~H00851

符号 ITEM	部品番号 PART NO.	部 品 名 PART NAME	or PART NAME CODE	数量 Q'TY	サービス コード S.C	適用号機 SERIAL NO.	互 換 性 ICA	代 替 部 品 REPLACEABLE PART	
								部品番号 PART NO.	数量 Q'TY
00	9059848	VALVE;PILOT	9059848B	1					
	7017962	・CASING ASS'Y		1			T	7026002	1
00A	++++++	・・CASING		1	D			9111583	4
00B	++++++	・・SPOOL		4	D				
01	4190088	・SPRING;COMPRES.		4					
03	4203413	・SPRING;COMPRES.		4					
05	4177777	・SPACER		4					
06	4173208	・SHIM		20					
08	4203412	・GUIDE;SPRING		4					
11	9071737	・PUSHER ASS'Y		4		~H00631	I	9089355	4
11	9089355	・PUSHER ASS'Y		4		H00632~			
11A	3037558	・・BUSHING		1		~H00631	I	3047596	1
11A	3047596	・・BUSHING		1		H00632~			
11B	4191490	・・SEAL;DUST		1		~H00631	I	4040150	1
11B	4240150	・・SEAL;OIL		1		H00632~			
11C	A810025	・・O-RING		1					
11D	3037664	・・PUSHER		1					
11E	4187924	・・SEAL;OIL		1		~H00631	Y	4240151	1
11E	4240151	・・SEAL;OIL		1		H00632~			
15	4184929	・PISTON		4					
16	962567	・O-RING		4					
17	4185057	・PLUG		4					
24	2023575	・HOLDER		1		~H00631	I	9085785	1
24	9085785	・HOLDER ASS'Y		1		H00632~			
24A	2027534	・・HOLDER		1		H00632~			
24B	4238834	・・BUSHING		4		H00632~			
25	M341025	・BOLT;SOCKET		2		~H00822	Y	4259780	2
25	4259780	・BOLT;SOCKET		2		H00823~			
26	A590910	・WASHER;SPRING		2					
27	3035803	・CAM		2					
28	4190983	・PIN		2					
29	4027427	・PIN;SPRING		2					
30	4213419	・PIN;SPRING		2					
31	2022964	・COVER		1					
35	4181729	・BOLT (WITH WASHER)		2					
36	4055350	・PLUG		2		~H00362	Y	4208977	2
36	4208977	・PLUG		2		H00363~			
37	964255	・O-RING		2					

バルブ;パイロット  
VALVE;PILOT

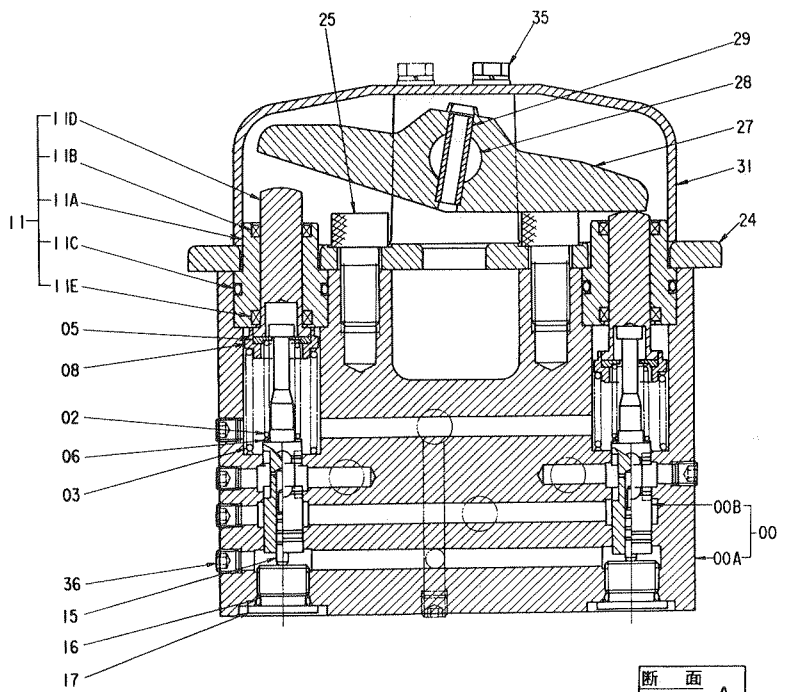
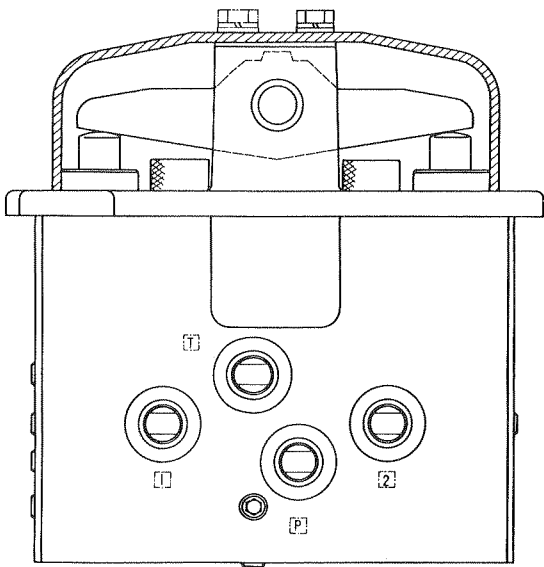
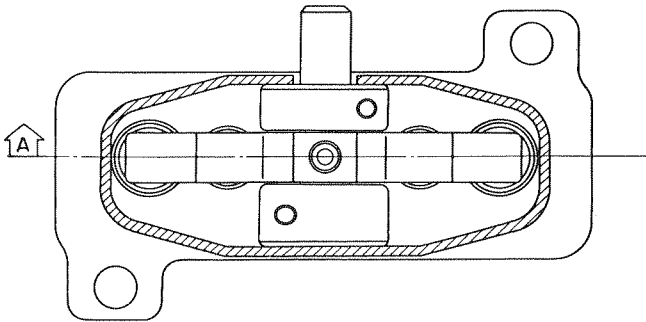


VALVE;PILOT  
VALVE;PILOT

H00852~

符号 ITEM	部品番号 PART NO.	部 品 名 PART NAME	or PART NAME CODE	数量 Q'TY	サービス コード S.C	適用号機 SERIAL NO.	互 換 性 ICA	代 替 部 品 REPLACEABLE PART	
								部品番号 PART NO.	数量 Q'TY
	9059848	VALVE;PILOT	9059848C	1					
00	7026002	・CASING ASS'Y		1					
00A	+++++++	・・CASING		1	D				
00B	+++++++	・・SPOOL		4	D				
01	4190088	・SPRING;COMPRES.		4					
03	4203413	・SPRING;COMPRES.		4					
05	4177777	・SPACER		4					
06	4173208	・SHIM		20					
08	4203412	・GUIDE;SPRING		4					
11	9089355	・PUSHER ASS'Y		4					
11A	3047596	・・BUSHING		1					
11B	4240150	・・SEAL;OIL		1					
11C	A810025	・・O-RING		1					
11D	3037664	・・PUSHER		1					
11E	4240151	・・SEAL;OIL		1					
15	4184929	・PISTON		4					
17	9111583	・PLUG		4					
17A	4278942	・・O-RING		1					
24	9085785	・HOLDER ASS'Y		1					
24A	2027534	・・HOLDER		1					
24B	4238834	・・BUSHING		4					
25	4259780	・BOLT;SOCKET		2					
26	A590910	・WASHER;SPRING		2					
27	3035803	・CAM		2					
28	4190983	・PIN		2					
29	4027427	・PIN;SPRING		2					
30	4213419	・PIN;SPRING		2					
31	2022964	・COVER		1					
35	4181729	・BOLT (WITH WASHER)		2					
36	4208977	・PLUG		2					
37	964255	・O-RING		2					

バルブ;パイロット  
VALVE;PILOT



9072923

断面  
SECTION A

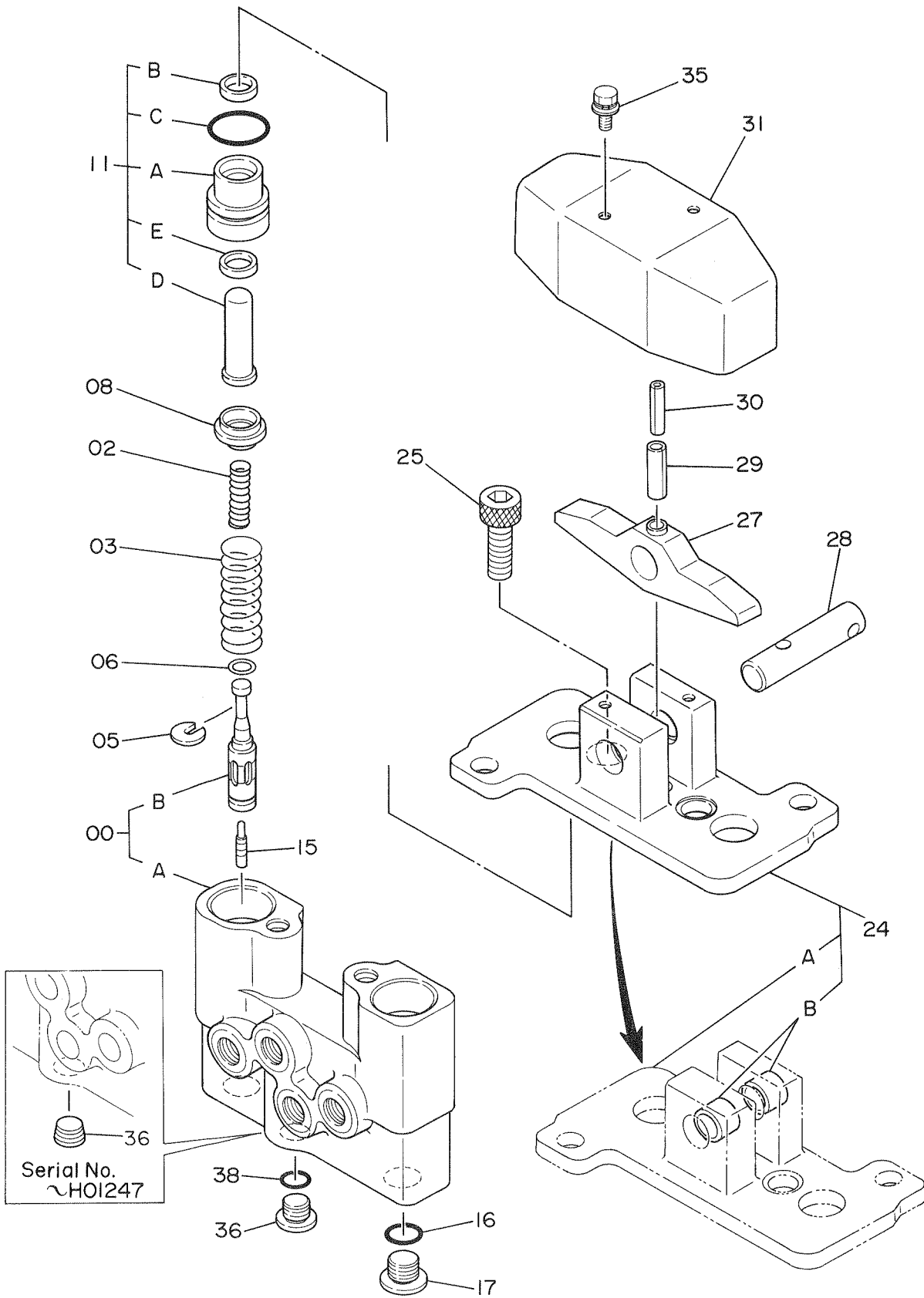
バルブ;パイロット  
VALVE;PILOT

05001~H00783

符号 ITEM	部品番号 PART NO.	部 品 名 PART NAME	or PART NAME CODE	数量 Q'TY	サービス コード S.C	適用号機 SERIAL NO.	互 換 性 ICA	代 替 部 品 REPLACEABLE PART	
								部品番号 PART NO.	数量 Q'TY
	9072923	VALVE;PILOT	9072923	1					
00	7018460	・CASING ASS'Y		1					
00A	++++++	・・CASING		1	D				
00B	++++++	・・SPOOL		2	D				
02	4190088	・SPRING;COMPRES.		2					
03	4203413	・SPRING;COMPRES.		2		~H00680			
03	4213075	・SPRING;COMPRES.		2		H00681~			
05	4177777	・SPACER		2					
06	4173208	・SHIM		10					
08	4203412	・GUIDE;SPRING		2					
11	9071737	・PUSHER ASS'Y		2					
11A	3037558	・・BUSHING		1					
11B	4191490	・・SEAL;DUST		1					
11C	A810025	・・O-RING		1					
11D	3037664	・・PUSHER		1					
11E	4187924	・・SEAL;OIL		1					
15	4184929	・PISTON		2					
16	962567	・O-RING		2					
17	4185057	・PLUG		2					
24	2024716	・HOLDER		1					
25	4198391	・STOPPER		2					
27	3035803	・CAM		1					
28	4190983	・PIN		1					
29	4027427	・PIN;SPRING		1					
31	2024717	・COVER		1					
35	4181729	・BOLT;SEMS		2					
36	4050968	・PLUG		7					

047A

バルブ;パイロット  
VALVE;PILOT



9072923C

バルブ;パイロット  
VALVE;PILOT

H00784~

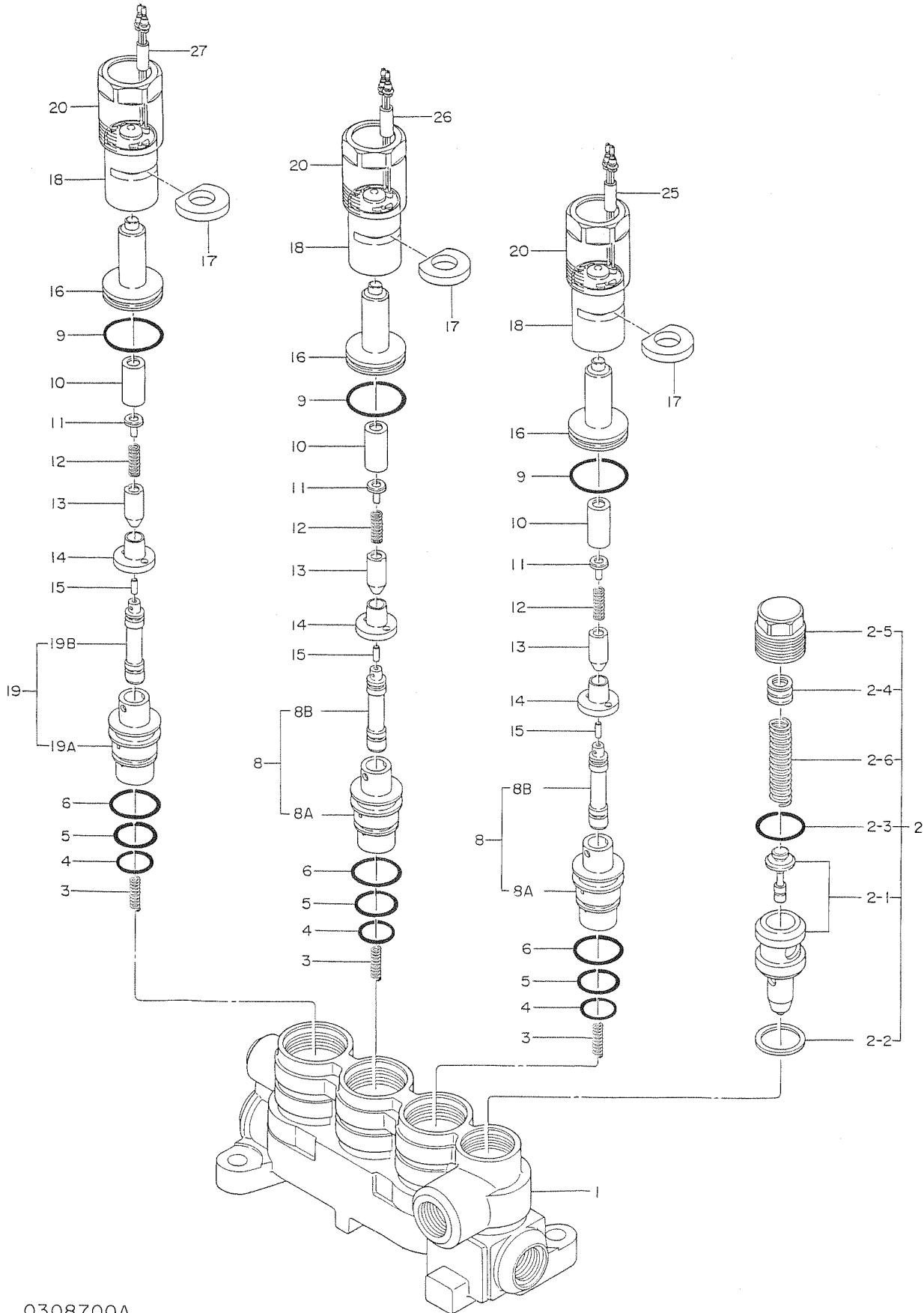
符号 ITEM	部品番号 PART NO.	部品名 PART NAME	or PART NAME CODE	数量 Q'TY	サービス コード S.C	適用号機 SERIAL NO.	互 換 性 I C A	代 替 部 品 REPLACEABLE PART	
								部品番号 PART NO.	数量 Q'TY
	9072923	VALVE;PILOT	9072923C	1					
00	7018460	・CASING ASS'Y		1					
00A	++++++	・・CASING		1	D				
00B	++++++	・・SPOOL		2	D				
02	4190088	・SPRING;COMPRES.		2					
03	4213075	・SPRING		2					
05	4177777	・SPACER		2					
06	4173208	・SHIM		10					
08	4203412	・GUIDE;SPRING		2					
11	9071737	・PUSHER ASS'Y		2		~H01677	I	9086457	2
11	9086457	・PUSHER ASS'Y		2		H01678~H02176	I	9089355	2
11	9089355	・PUSHER ASS'Y		2		H02177~			
11A	3037558	・・BUSHING		1		~H02176	I	3047596	1
11A	3047596	・・BUSHING		1		H02177~			
11B	4191490	・・SEAL;DUST		1		~H01677	I	4240150	1
11B	4240150	・・SEAL;DUST		1		H01678~			
11C	A810025	・・O-RING		1					
11D	3037664	・・PUSHER		1					
11E	4187924	・・SEAL;OIL		1		~H01677	Y	42040151	
1									
11E	4240151	・・SEAL;OIL		1		H01678~			
15	4184929	・PISTON		2					
16	962567	・O-RING		2					
17	4185057	・PLUG		2					
24	2024716	・HOLDER		1		~H01609	I	9086168	1
,									
24	9086168	・HOLDER ASS'Y		1		H01630~H01695 H01610~H01629 H01696~			
,									
24A	2027698	・・HOLDER		1		H01610~H01629 H01696~			
,									
24B	4238834	・・BUSHING		2		H01610~H01629 H01696~			
,									
25	4198391	・STOPPER		2					
27	3035803	・CAM		1					
28	4190983	・PIN		1					
29	4027427	・PIN;SPRING		1					
30	4213419	・PIN;SPRING		1		H00851~			
31	2024717	・COVER		1					
35	4181729	・BOLT (WITH WASHER)		2					
36	4050968	・PLUG		6		~H01247			







バルブ;ソレノイド  
VALVE;SOLENOID

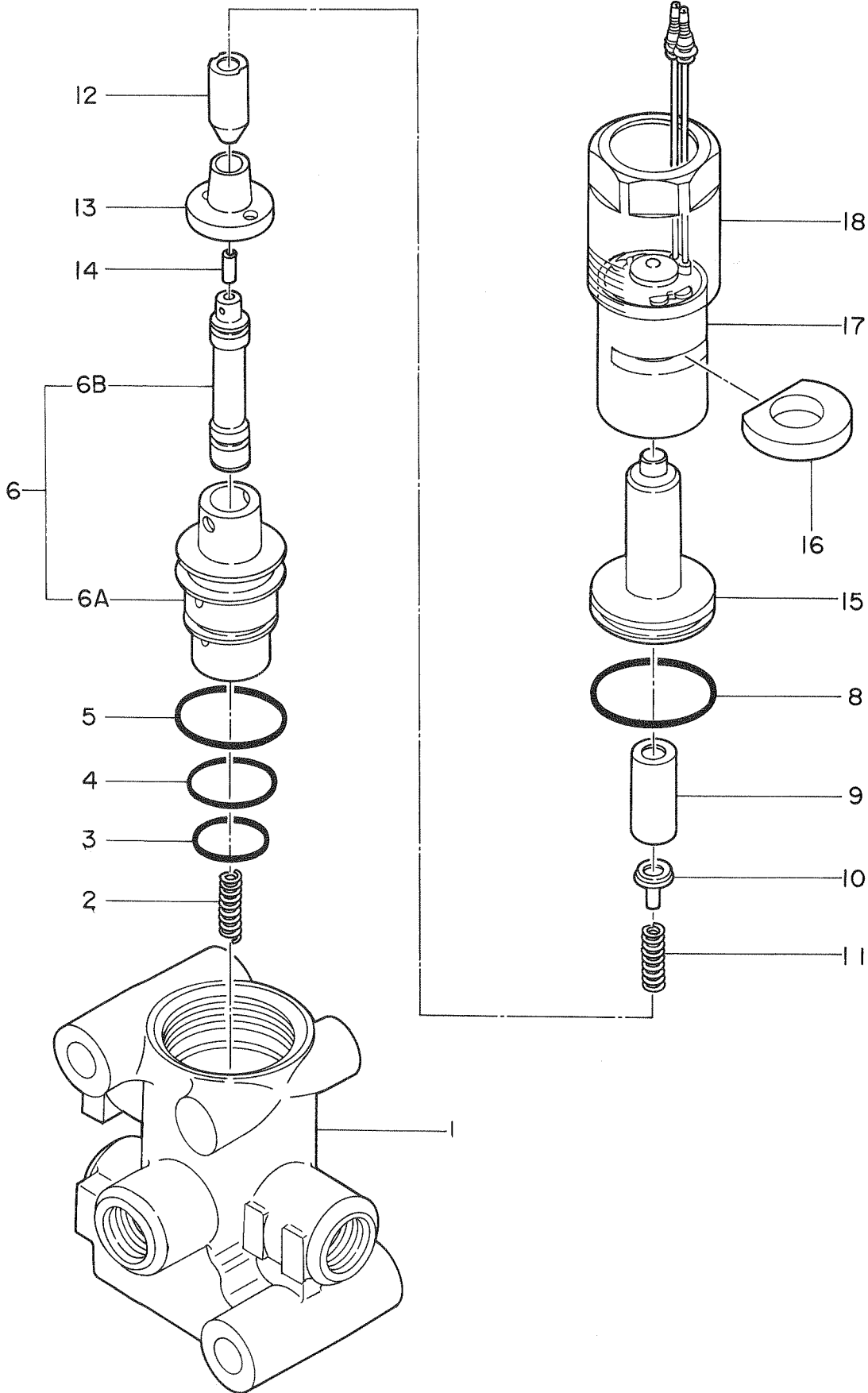


バルブ;ソレノイド  
VALVE;SOLENOID

05001~

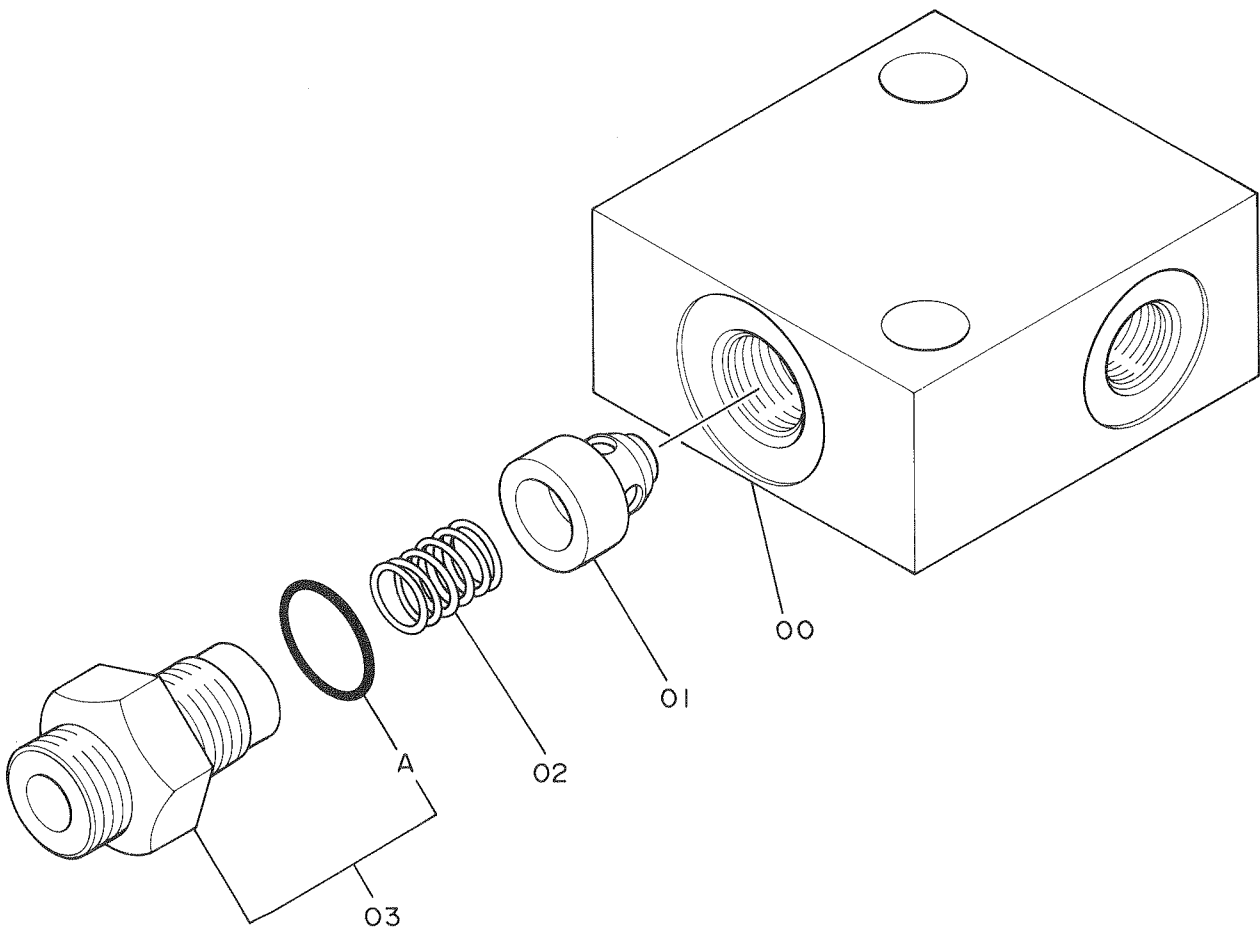
符号 ITEM	部品番号 PART NO.	部 品 名 PART NAME	or PART NAME CODE	数量 Q'TY	サービス コード S.C	適用号機 SERIAL NO.	互 換 性 ICA	代 替 部 品 REPLACEABLE PART	
								部品番号 PART NO.	数量 Q'TY
	4196411	VALVE;SOLENOID	0308700A	1					
1	0308701	・HOUSING		1					
2	0308702	・VALVE;RELIEF ASS'Y		1					
2-1	0308703	・・VALVE;RELIEF		1					
2-2	0308704	・・GASKET		1					
2-3	0308705	・・O-RING		1					
2-4	0308706	・・SHIM		1	R				
2-4	0308707	・・SHIM		1	R				
2-4	0308708	・・SHIM		1	R				
2-5	0308709	・・PLUG		1					
2-6	0308710	・・SPRING		1					
3	0308711	・SPRING		3					
4	4509180	・O-RING		3					
5	985099	・O-RING		3					
6	4028265	・O-RING		3					
8	0308712	・SPOOL ASS'Y		2					
8A	+++++	・・BODY		1	D				
8B	+++++	・・SPOOL		1	D				
9	0308713	・O-RING		3					
10	0308714	・PIPE		3					
11	0308715	・SEAT		3					
12	0308716	・SPRING		3					
13	0308717	・PLUNGER		3					
14	0308718	・STOPPER		3					
15	0308719	・ROD		3					
16	0308720	・HOUSING		3					
17	0308721	・SPACER		3					
18	0308722	・COIL		3					
19	0308723	・SPOOL ASS'Y		1					
19A	+++++	・・BODY		1	D				
19B	+++++	・・SPOOL		1	D				
20	0308724	・SCREW		3					
25	0308725	・TAPE		1					
26	0308726	・TAPE		1					
27	0308727	・TAPE		1					

バルブ;ソレノイド  
VALVE;SOLENOID





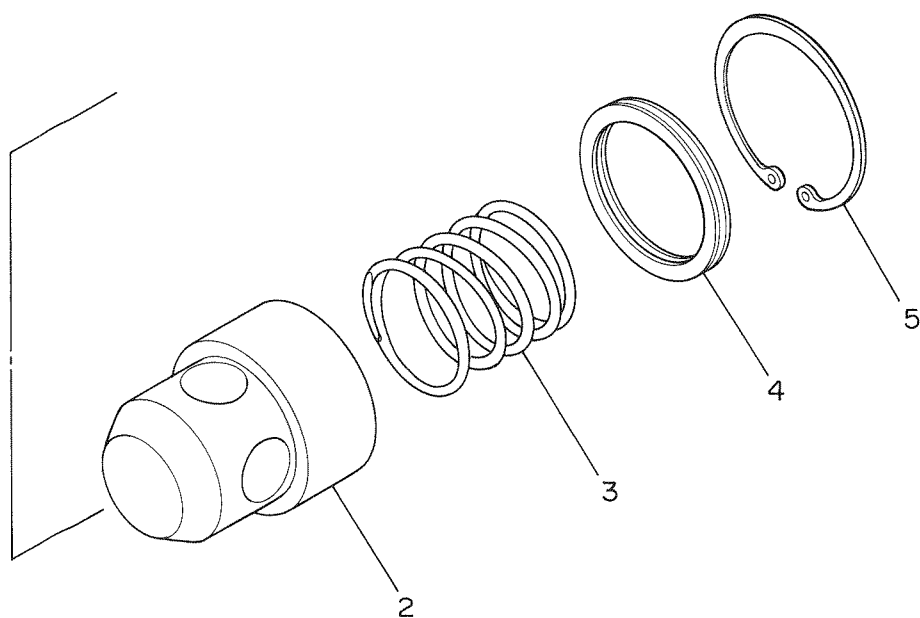
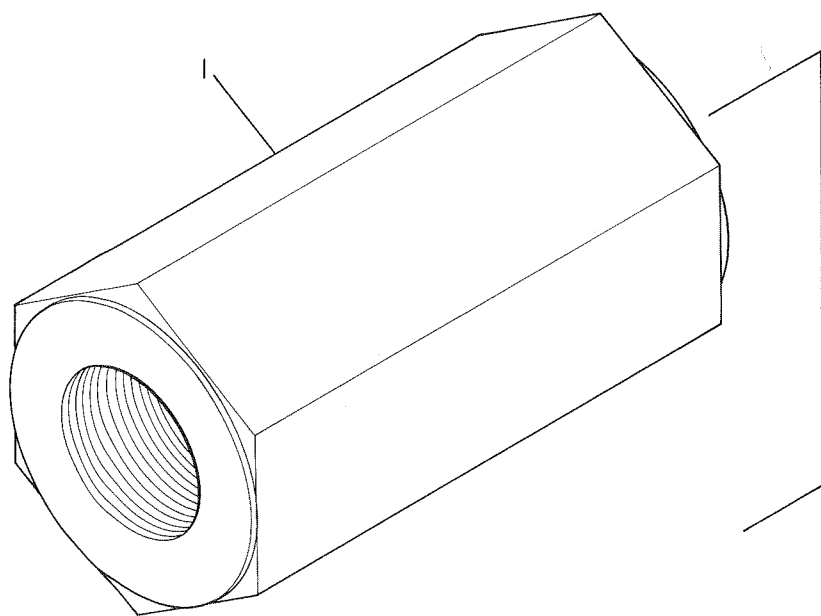
ハルブ；チエツク  
VALVE；CHECK





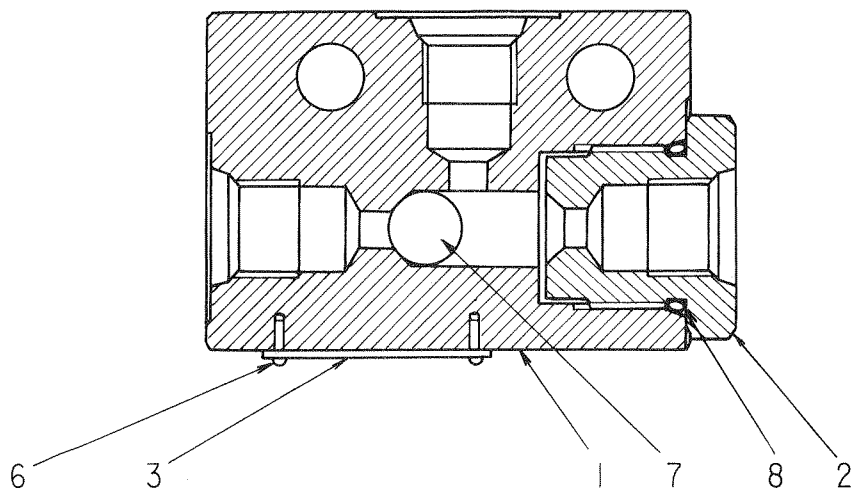


バルブ;チエツク  
VALVE;CHECK



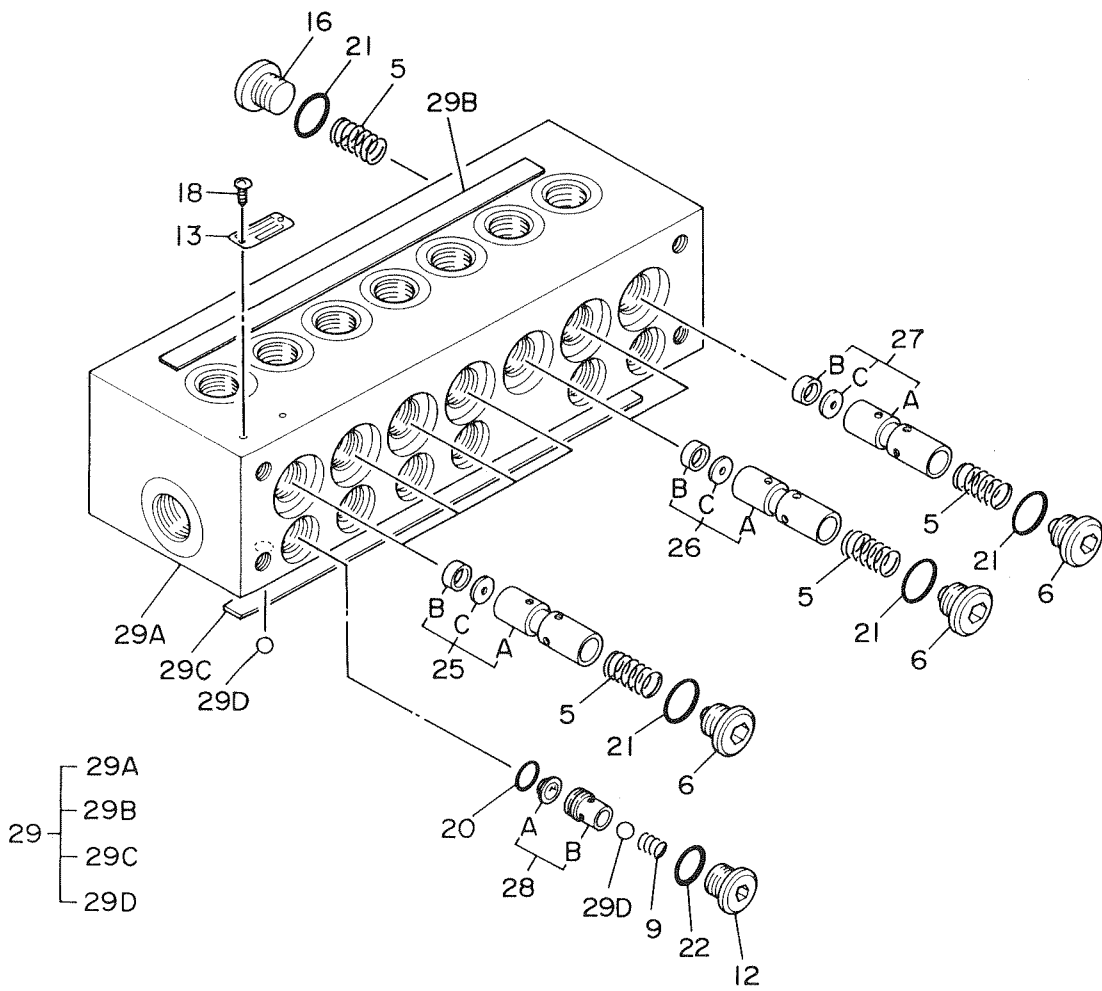


VALVE; SHUTTLE  
VALVE; SHUTTLE





バルブ; ショックレス  
VALVE; SHOCKLESS

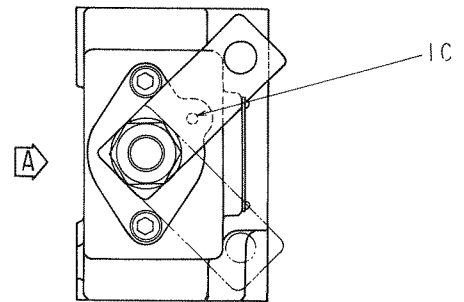
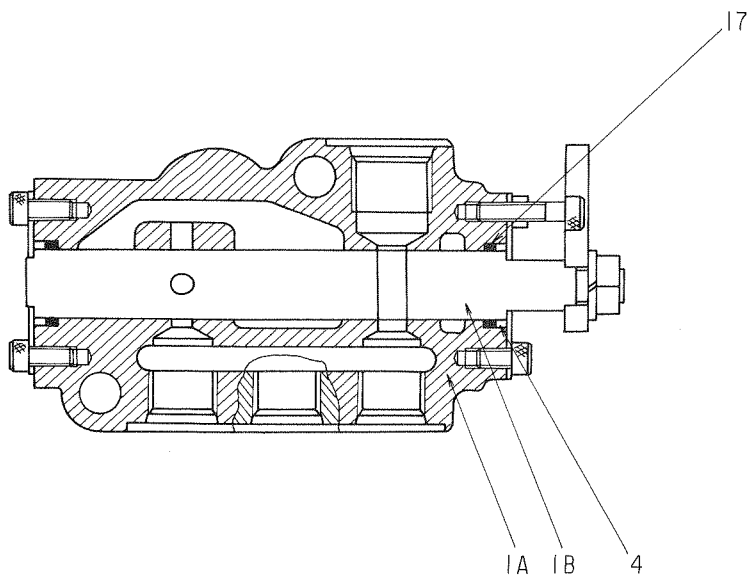
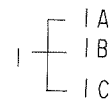
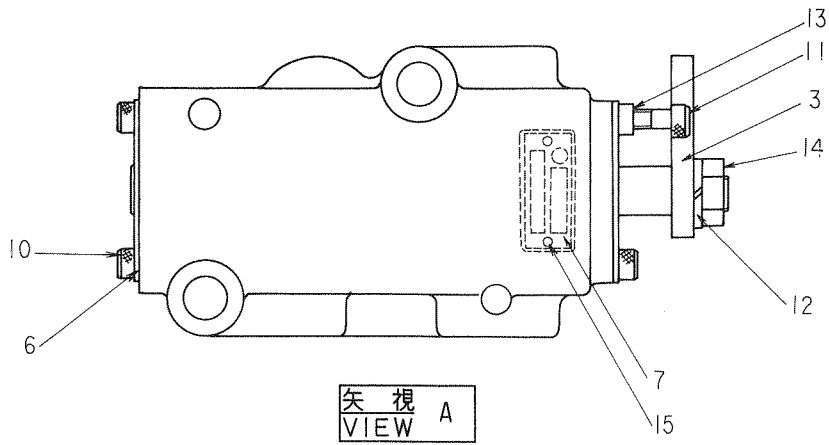


バルブ;ショックレス  
VALVE;SHOCKLESS

05001~

符号 ITEM	部品番号 PART NO.	部品名 PART NAME	or PART NAME CODE	数量 Q'TY	サービス コード S.C	適用号機 SERIAL NO.	互 換 性 ICA	代 替 部 品 REPLACEABLE PART	
								部品番号 PART NO.	数量 Q'TY
	4188552	VALVE;SHOCKLESS	0310200C	1					
5	0309801	•SPRING		14					
6	0309802	•PLUG		7					
9	0309803	•SPRING		6					
12	0309804	•PLUG		6					
13	+++++	•NAME-PLATE		1	D				
16	0309805	•PLUG		7					
18	0208717	•SCREW;DRIVE		2					
20	4506409	•O-RING		6					
21	4509180	•O-RING		14					
22	0228803	•O-RING		6					
25	0309807	•PLUNGER;SUB-ASS'Y (1~4 Port)		4					
25A	+++++	••PLUNGER		1	D				
25B	+++++	••RING		1	D				
25C	+++++	••ORIFICE		1	D				
26	4212780	•PLUNGER;SUB-ASS'Y (5,6 Port)		2					
26A	+++++	••PLUNGER		1	D				
26B	+++++	••RING		1	D				
26C	+++++	••ORIFICE		1	D				
27	4212781	•PLUNGER;SUB-ASS'Y (7 Port)		1					
27A	+++++	••PLUNGER		1	D				
27B	+++++	••RING		1	D				
27C	+++++	••ORIFICE		1	D				
28	0309810	•FILTER ASS'Y		6					
28A	+++++	••FILTER		1	D				
28B	+++++	••SLEEVE		1	D				
29	0309811	•BODY;SUB-ASS'Y		1					
29A	+++++	••BODY		1	D				
29B	0309812	••SEAL		1					
29C	0309813	••SEAL		1					
29D	0259914	••BALL;STEEL		12					

バルブ;ロック  
VALVE;LOCK



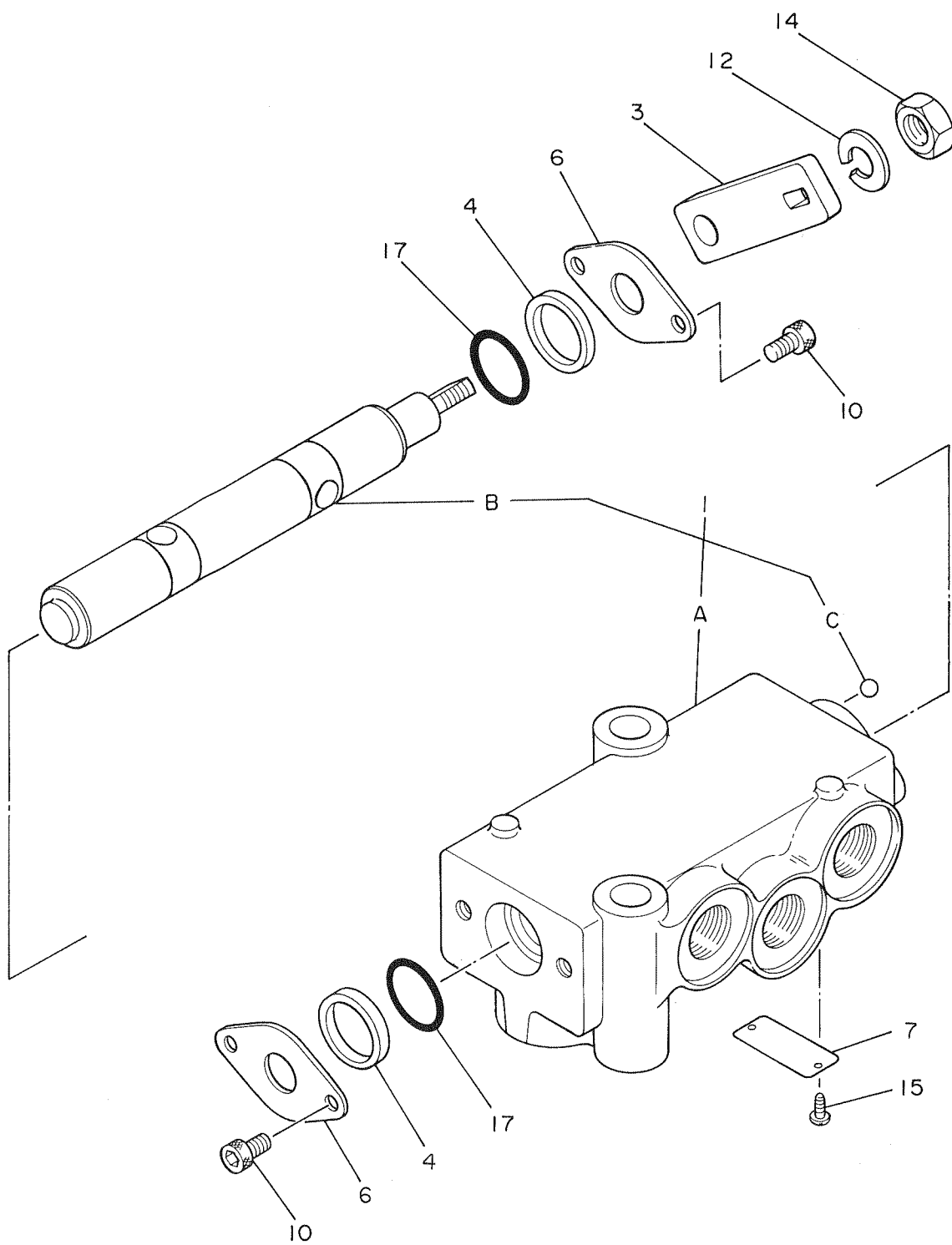
バルブ;ロック  
VALVE;LOCK

05001~ 05027

符号 ITEM	部品番号 PART NO.	部 品 名 PART NAME	or PART NAME CODE	数量 Q'TY	サービス コード S.C	適用号機 SERIAL NO.	互 換 性 ICA	代 替 部 品 REPLACEABLE PART	
								部品番号 PART NO.	数量 Q'TY
1	4179025	VALVE;LOCK	0309900	1					
1A	0309901	•BODY;SUB-ASS'Y		1					
1B	++++++	••BODY		1	D				
1C	++++++	••SPOOL		1	D				
3	0309902	••BALL;STEEL		1					
3	0309903	•LEVER		1					
4	0309904	•RING;BACK-UP		2					
6	0309905	•HOLDER;SEAL		2					
7	++++++	•NAME-PLATE		1	D				
10	0309906	•BOLT;SOCKET		3					
11	0309907	•BOLT;SOCKET		1					
12	0309908	•WASHER		1					
13	0309909	•NUT		1					
14	0309910	•NUT		1					
15	0208717	•SCREW;DRIVE		2					
17	954493	•O-RING		2					



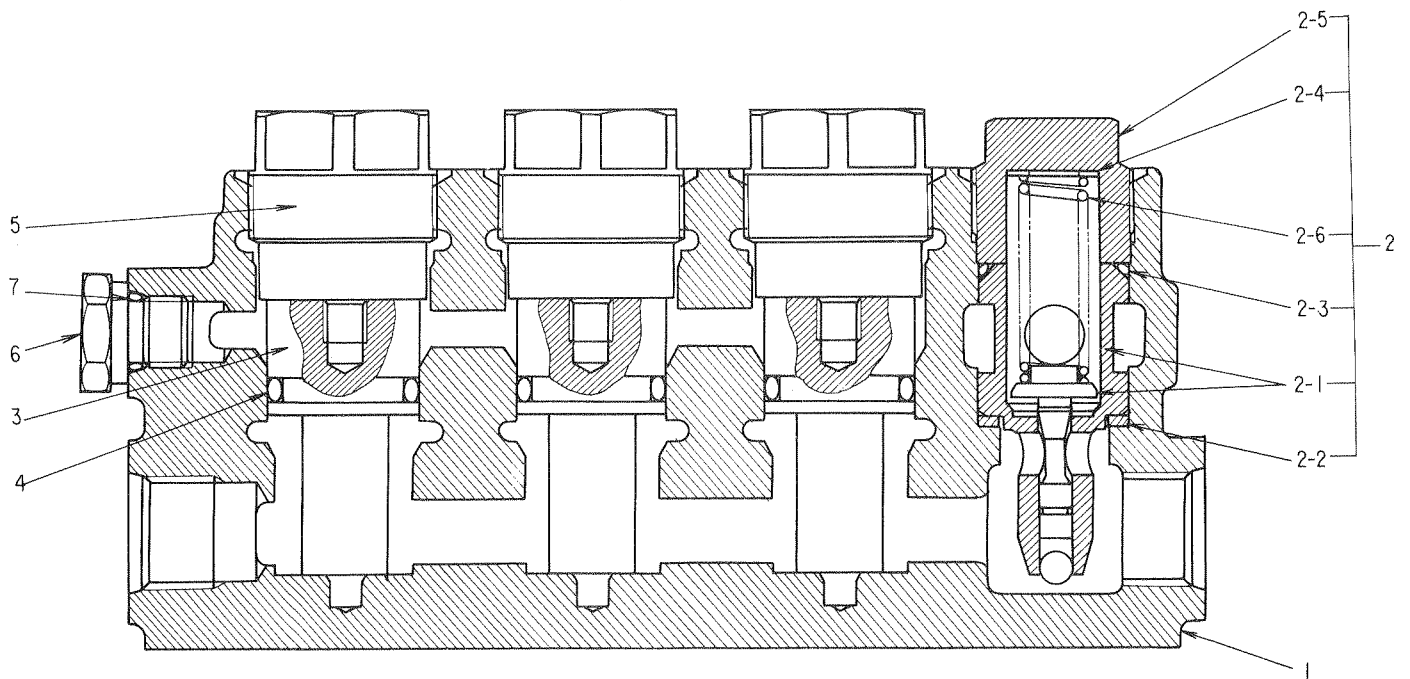
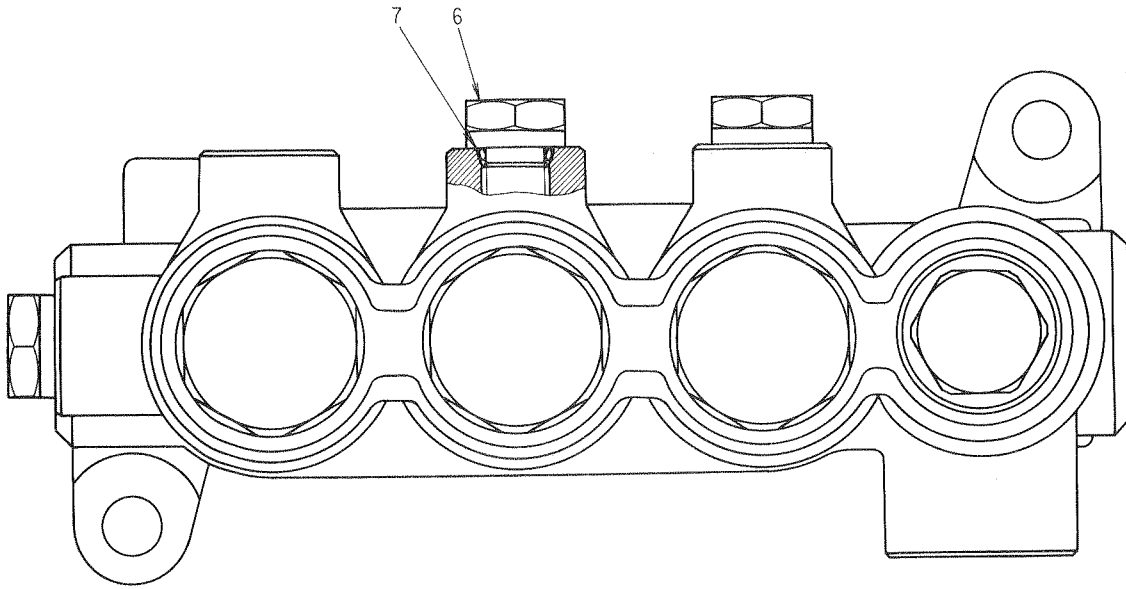
バルブ;ロック  
VALVE;LOCK





065

バルブ ; リリーフ  
VALVE ; RELIEF

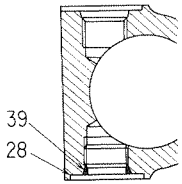


0322100

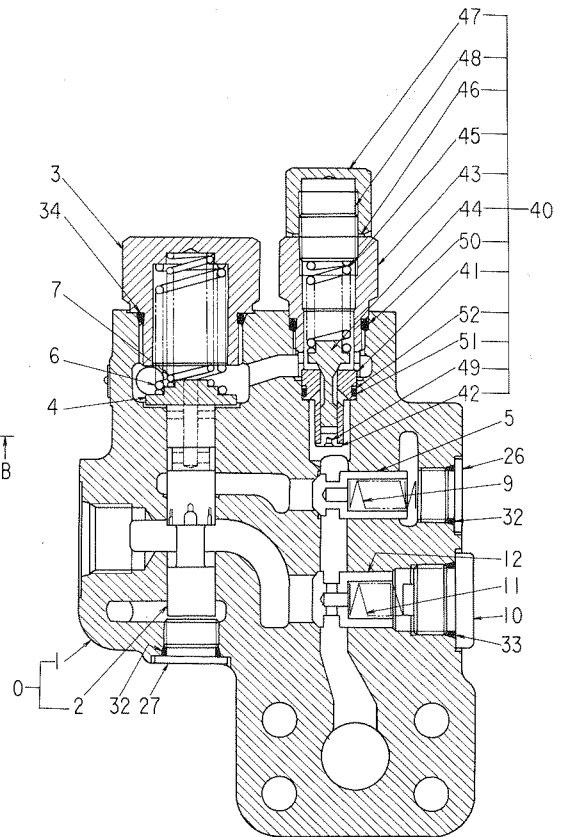
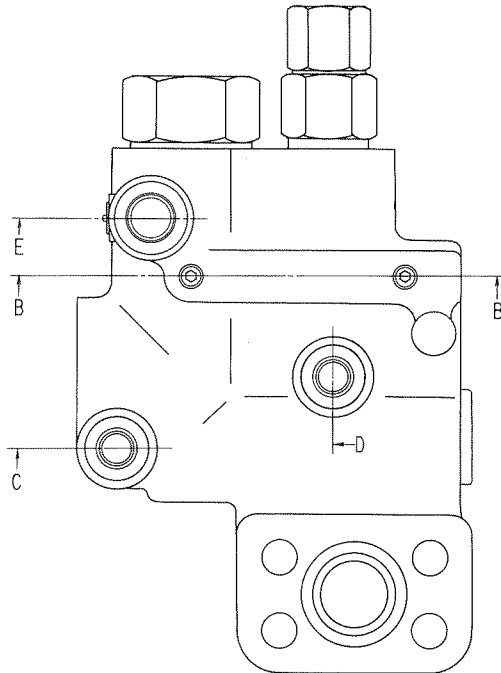
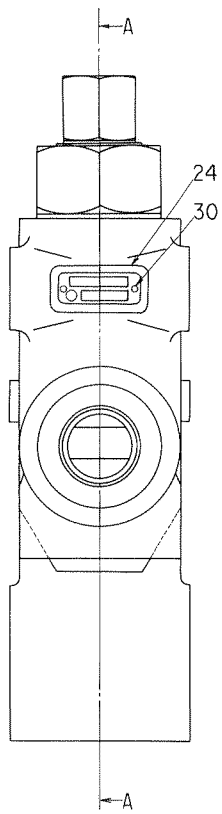
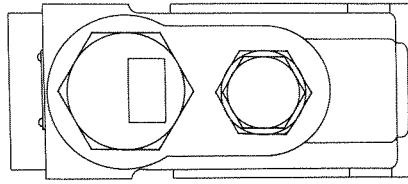


067

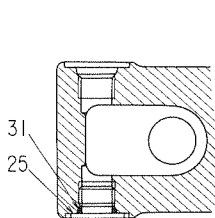
ハルブ ; ホースラプチャー  
VALVE ; HOSE RUPTURE



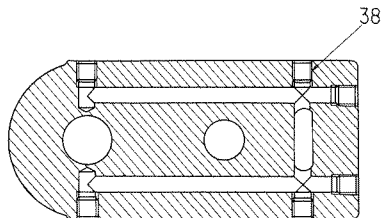
断面 E  
SECTION E



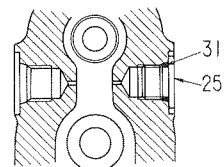
断面 A-A  
SECTION A-A



断面 C  
SECTION C



断面 B-B  
SECTION B-B



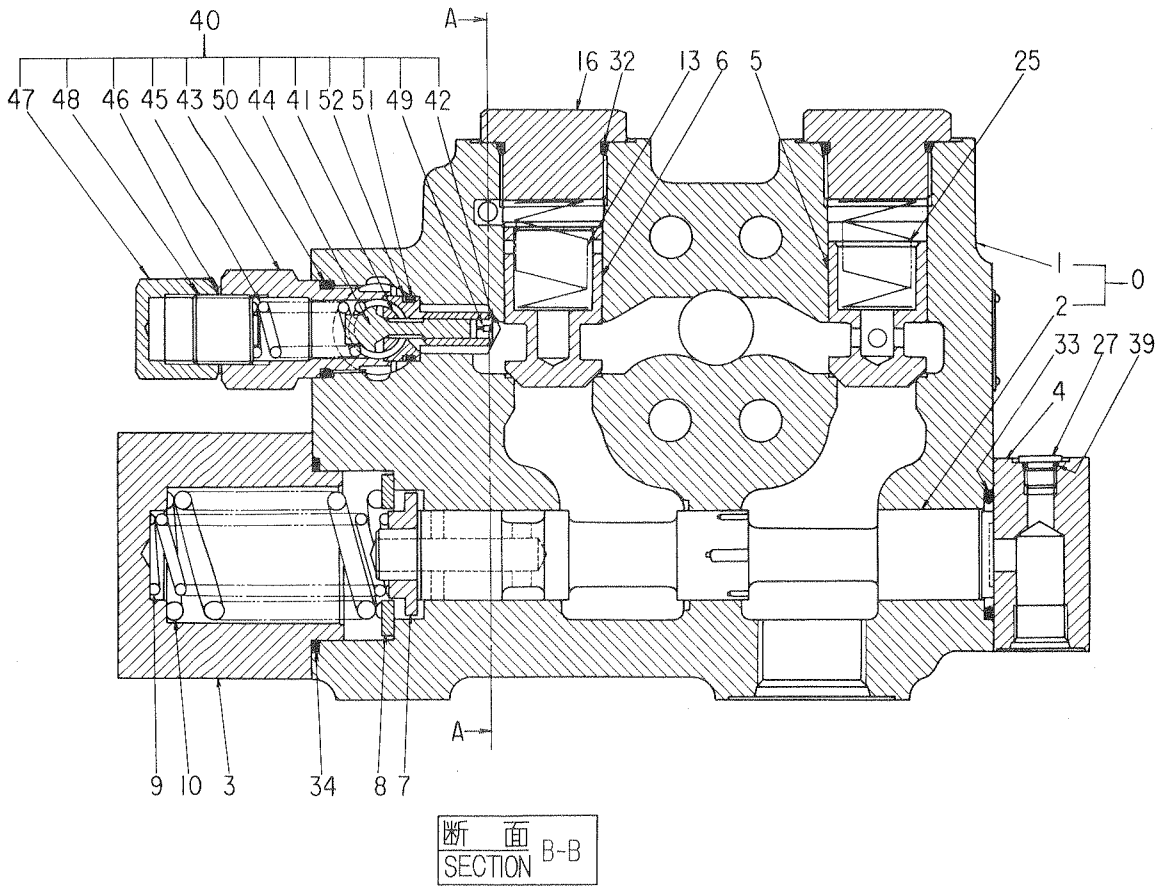
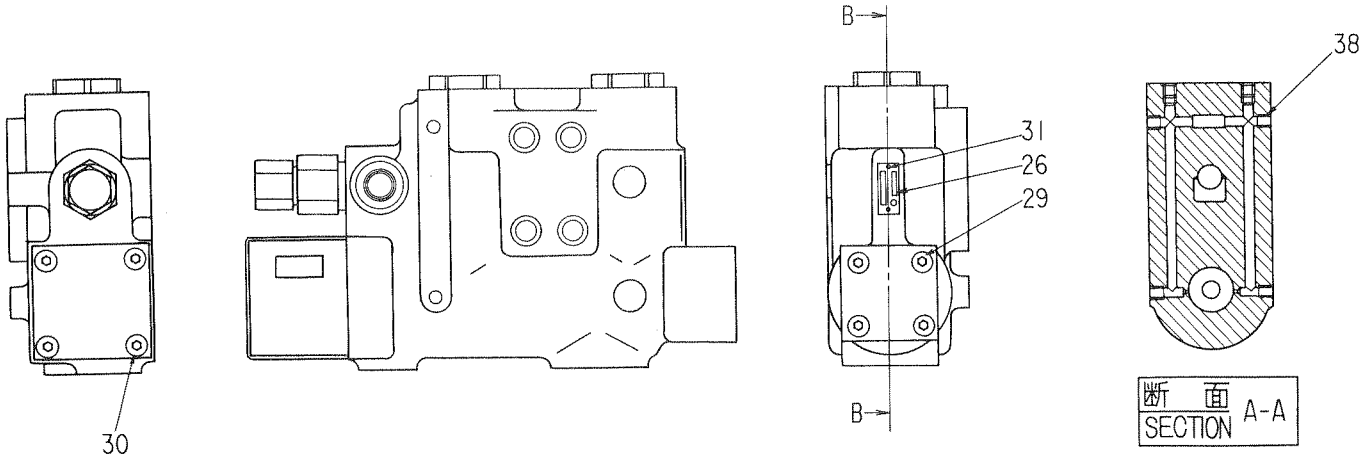
断面 D  
SECTION D

バルブ;ホースワチ  
VALVE;HOSE RUPTURE

05001~

符号 ITEM	部品番号 PART NO.	部品名 PART NAME	or PART NAME CODE	数量 Q'TY	サービス コード S.C	適用号機 SERIAL NO.	互 換 性 ICA	代 替 部 品 REPLACEABLE PART	
								部品番号 PART NO.	数量 Q'TY
	4201402	VALVE;HOSE RUPTURE	0343600	1					
0	0343601	•BODY;SUB ASS'Y		1					
1	++++++	••BODY		1	D				
2	++++++	••SPOOL		1	D				
3	0343602	•PLUG		1					
4	0343603	•HOLDER;SPRING		1					
5	0343604	•POPPET		1					
6	0343605	•SPRING		1					
7	0343606	•SPRING		1					
9	0343607	•SPRING		1					
10	0343608	•PLUG		1					
11	0343614	•SPRING		1					
12	0343615	•POPPET		1					
24	++++++	•NAME-PLATE		1	D				
25	0314205	•PLUG		2					
26	0343611	•PLUG		1					
27	0343611	•PLUG		1					
28	0309805	•PLUG		1					
30	0208717	•SCREW;DRIVE		2					
31	957366	•O-RING		2					
32	4506418	•O-RING		2					
33	4506424	•O-RING		1					
34	4095210	•O-RING		1					
38	0343514	•PLUG		6					
39	4509180	•O-RING		1					
40	0343613	•RELIEF;SUB ASS'Y		1					
41	++++++	••SEAT		1	D				
42	++++++	••FILTER		1	D				
43	++++++	••SLEEVE		1	D				
44	++++++	••POPPET		1	D				
45	++++++	••SPRING		1	D				
46	++++++	••RING;GASKET		1	D				
47	++++++	••NUT;CAP		1	D				
48	++++++	••SCREW;ADJUST		1	D				
49	++++++	••PLUG		1	D				
50	++++++	••O-RING		1	D				
51	++++++	••O-RING		1	D				
52	++++++	••RING;BACK-UP		1	D				

ハルブ ; ホースラプチャー  
VALVE ; HOSE RUPTURE



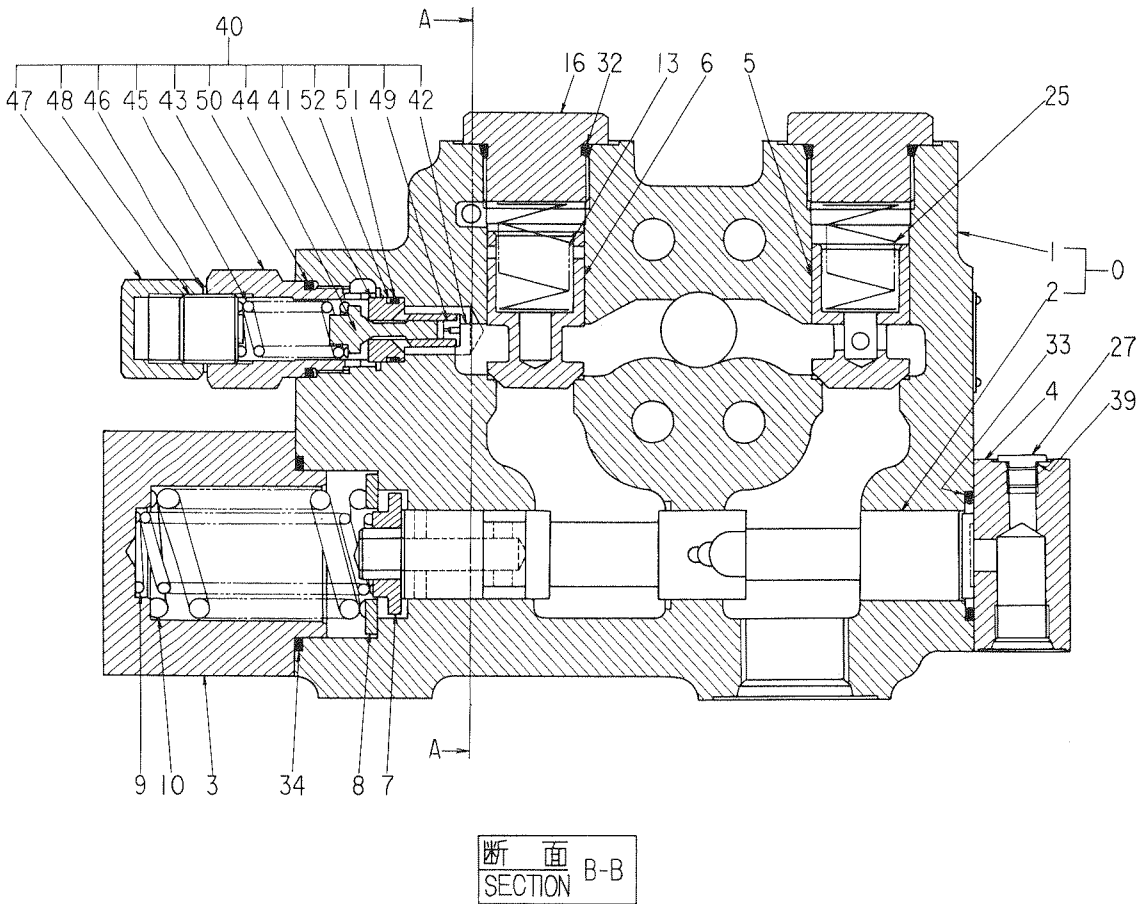
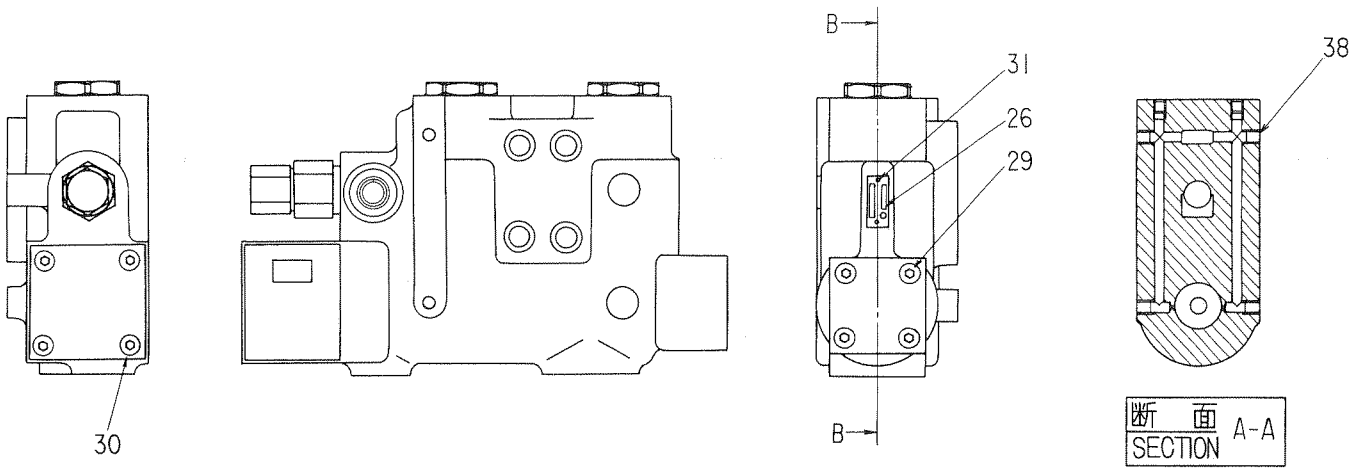
バルブ;ホースワケ  
VALVE;HOSE RUPTURE

05001~

符号 ITEM	部品番号 PART NO.	部品名 PART NAME	or PART NAME CODE	数量 Q'TY	サービス コード S.C	適用号機 SERIAL NO.	互 換 性 ICA	代 替 部 品 REPLACEABLE PART	
								部品番号 PART NO.	数量 Q'TY
0	4224361 0343801	VALVE;HOSE RUPTURE ・BODY;SUB ASS'Y	0343800	1 1					
1	+++++++	・・BODY		1	D				
2	+++++++	・・SPOOL		1	D				
3	0343502	・COVER;SPRING		1					
4	0343503	・COVER		1					
5	0343504	・PLUNGER		1					
6	0343505	・PLUNGER		1					
7	0343506	・HOLDER;SPRING		1					
8	0343507	・SPACER		1					
9	0343508	・SPRING		1					
10	0343509	・SPRING		1					
13	0343510	・SPRING		1					
16	0343511	・PLUG		2					
25	0338503	・SPRING		1					
26	+++++++	・NAME-PLATE		1	D				
27	0343512	・PLUG		1					
29	0228805	・BOLT;SOCKET		4					
30	0343513	・BOLT		4					
31	0208717	・SCREW;DRIVE		2					
32	4506429	・O-RING		2					
33	A811035	・O-RING		1					
34	A811055	・O-RING		1					
38	0343514	・PLUG		6					
39	4506408	・O-RING		1					
40	0343702	・RELIEF;SUB ASS'Y		1					
41	+++++++	・・SEAT		1	D				
42	+++++++	・・FILTER		1	D				
43	+++++++	・・SLEEVE		1	D				
44	+++++++	・・POPPET		1	D				
45	+++++++	・・SPRING		1	D				
46	+++++++	・・RING;GASKET		1	D				
47	+++++++	・・NUT;CAP		1	D				
48	+++++++	・・SCREW;ADJUST		1	D				
49	+++++++	・・PLUG		1	D				
50	+++++++	・・O-RING		1	D				
51	+++++++	・・O-RING		1	D				
52	+++++++	・・RING;BACK-UP		1	D				



ハルブ ; ホースブチヤ  
VALVE ; HOSE RUPTURE



バルブ;ホースワケ  
VALVE;HOSE RUPTURE

05001~

符号 ITEM	部品番号 PART NO.	部品名 PART NAME	or PART NAME CODE	数量 Q'TY	サービス コード S.C	適用号機 SERIAL NO.	互換性 ICA	代替部品 REPLACEABLE PART	
								部品番号 PART NO.	数量 Q'TY
	4223107	VALVE;HOSE RUPTURE	0364500	1					
0	0364501	・BODY;SUB ASS'Y		1					
1	++++++	・・BODY		1	D				
2	++++++	・・SPOOL		1	D				
3	0343502	・COVER;SPRING		1					
4	0343503	・COVER		1					
5	0343504	・PLUNGER		1					
6	0343505	・PLUNGER		1					
7	0343506	・HOLDER;SPRING		1					
8	0343507	・SPACER		1					
9	0343508	・SPRING		1					
10	0343509	・SPRING		1					
13	0343510	・SPRING		1					
16	0343511	・PLUG		2					
25	0338503	・SPRING		1					
26	++++++	・NAME-PLATE		1	D				
27	0343512	・PLUG		1					
29	0228805	・BOLT;SOCKET		4					
30	0343513	・BOLT		4					
31	0208717	・SCREW;DRIVE		2					
32	4506429	・O-RING		2					
33	A811035	・O-RING		1					
34	A811055	・O-RING		1					
38	0343514	・PLUG		6					
39	4506408	・O-RING		1					
40	0364502	・RELIEF;SUB ASS'Y		1					
41	++++++	・・SEAT		1	D				
42	++++++	・・FILTER		1	D				
43	++++++	・・SLEEVE		1	D				
44	++++++	・・POPPET		1	D				
45	++++++	・・SPRING		1	D				
46	++++++	・・RING;GASKET		1	D				
47	++++++	・・NUT;CAP		1	D				
48	++++++	・・SCREW;ADJUST		1	D				
49	++++++	・・PLUG		1	D				
50	++++++	・・O-RING		1	D				
51	++++++	・・O-RING		1	D				
52	++++++	・・RING;BACK-UP		1	D				



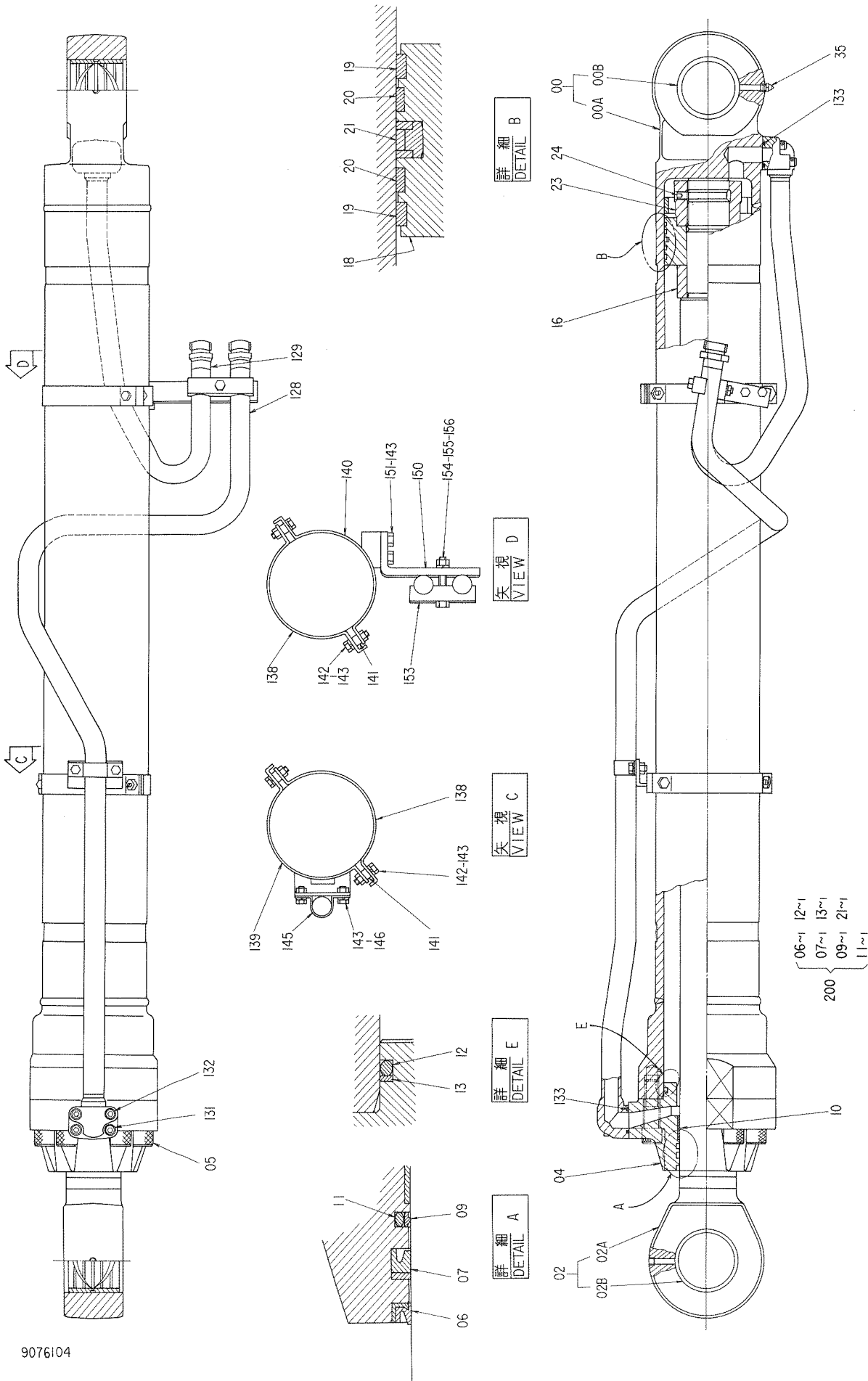
シリンダ;ブーム (右)  
CYL.;BOOM (R)

05001~D88/03

符号 ITEM	部品番号 PART NO.	部品名 PART NAME	or PART NAME CODE	数量 Q'TY	サービス コード S.C	適用号機 SERIAL NO.	互 換 性 ICA	代 替 部 品 REPLACEABLE PART	
								部品番号 PART NO.	数量 Q'TY
	9076104	CYL.;BOOM (R)	9076104	1					
00~35	9076763	・CYL. (PIPELESS)		1					
00	7017419	・・TUBE;CYL. (WITH BUSHING)		1					
00A	7018976	・・・TUBE;CYL.		1					
00B	3039847	・・・BUSHING		1					
02	7017176	・・ROD;PISTON (WITH BUSHING)		1					
02A	7018982	・・・ROD;PISTON		1					
02B	3039847	・・・BUSHING		1					
04	2024938	・・HEAD;CYL		1					
05	M342480	・・BOLT;SOCKET		8					
06	4171482	・・SEAL;DUST		1	K				
07	4171484	・・SEAL		1	K				
09	4171486	・・RING		1	K				
10	4171488	・・BUSHING		1					
11	4169531	・・O-RING		1	K				
12	4087852	・・O-RING		1	K				
13	487862	・・RING;BACK-UP		1	K				
16	4194625	・・RING;CUSHION		1					
18	3036601	・・PISTON		1					
19	4185247	・・RING;TEFLON		2					
20	4194621	・・RING;WEAR		2					
21	4185245	・・RING;SEAL		1	K				
23	3039348	・・NUT		1					
24	4201806	・・SCREW;SET		1					
35	J75481	・・FITTING		1					
128	8036928	・PIPE		1					
129	8039638	・PIPE		1					
131	M341245	・BOLT;SOCKET		4					
132	M341260	・BOLT;SOCKET		4					
133	A811035	・O-RING		2					
138	8036709	・CLAMP		2					
139	8038475	・CLAMP		1					
140	8036971	・CLAMP		1					
141	4193962	・COLLAR		4					
142	J901035	・BOLT		4					
143	A590910	・WASHER;SPRING		8					
145	4174241	・CLAMP;PIPE		1					
146	J901020	・BOLT		2					

シリンダ;ブーム (ミキ)

CYL.;BOOM (R)

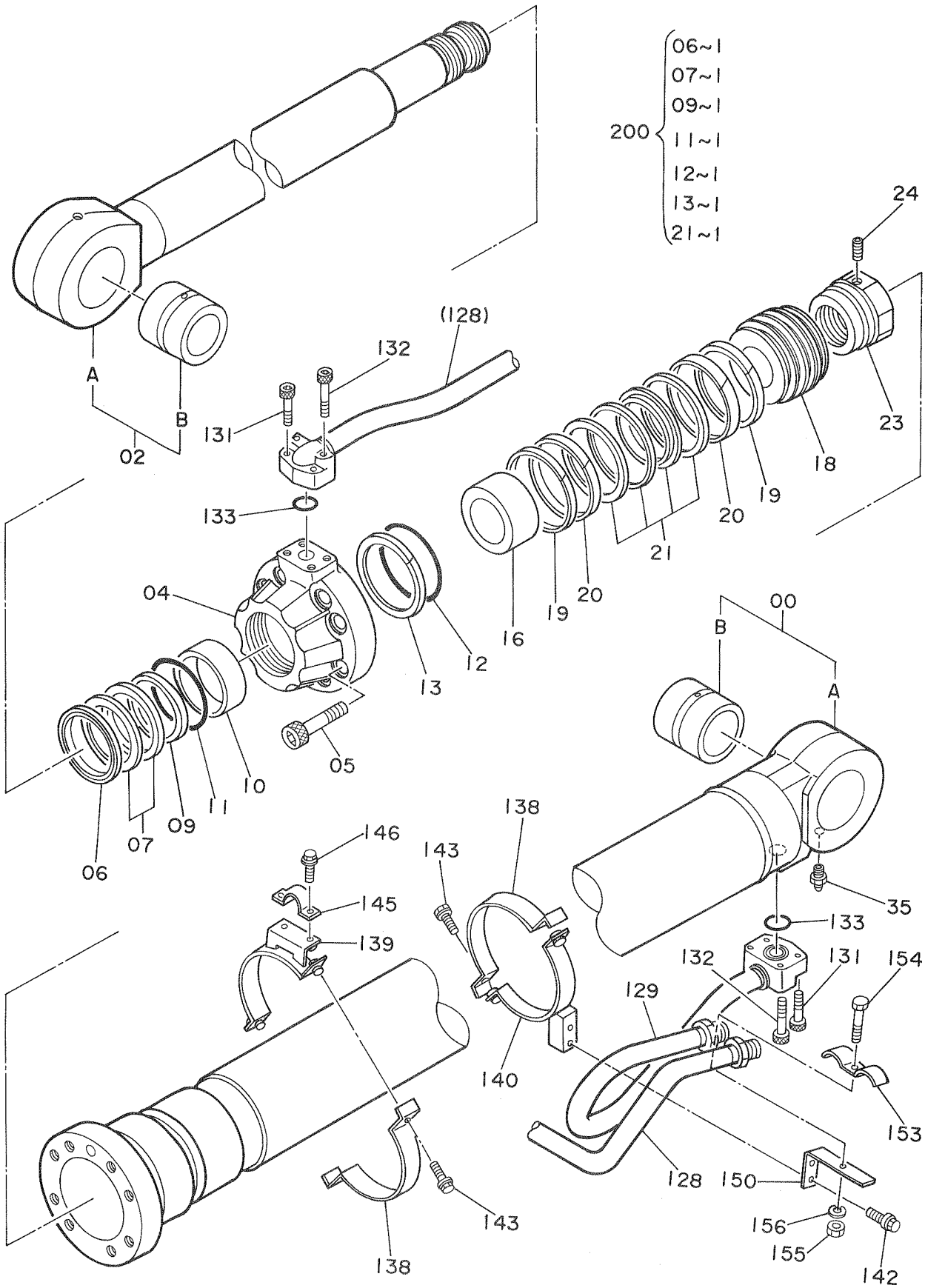




075A

シリンダ;ブーム (ミキ)

CYL.;BOOM (R)



9083749A

シリンダ;ブーム (ミキ)  
CYL.;BOOM (R)

D88/04~D89/10

符号 ITEM	部品番号 PART NO.	部品名 PART NAME	or PART NAME CODE	数量 Q'TY	サービス コード S.C	適用号機 SERIAL NO.	互換性 ICA	代替部品 REPLACEABLE PART	
								部品番号 PART NO.	数量 Q'TY
00~35 00 , 00A 00B 02 , 02A 02B 04 05 06 07 09	9083749	CYL.;BOOM (R)	9083749A	1					
	9076763	•CYL. (PIPELESS)		1					
	7017419	••TUBE;CYL. (WITH BUSHING)		1					
	7018976	•••TUBE;CYL.		1					
	3039847	•••BUSHING		1					
	7017176	••ROD;PISTON (WITH BUSHING)		1					
	7018982	•••ROD;PISTON		1					
	3039847	•••BUSHING		1					
	2024938	••HEAD;CYL		1					
	M342480	••BOLT;SOCKET		8					
4171482	••SEAL;DUST	1		K					
4171484	••SEAL	1		K					
4171486	••RING	1		K					
4171488	••BUSHING	1							
4169531	••O-RING	1		K					
4087852	••O-RING	1		K					
487862	••RING;BACK-UP	1		K					
4194625	••RING;CUSHION	1							
3036601	••PISTON	1							
4185247	••RING;TEFLON	2							
4194621	••RING;WEAR	2							
4185245	••RING;SEAL	1		K					
3039348	••NUT	1							
4201806	••SCREW;SET	1							
J75481	••FITTING	1							
8036928	•PIPE	1							
8039638	•PIPE	1							
M341245	•BOLT;SOCKET	4							
M341260	•BOLT;SOCKET	4							
A811035	•O-RING	2							
3043349	•CLAMP	2							
8043036	•CLAMP	1							
8043038	•CLAMP	1							
J011030	•BOLT;SEMS	2							
J011030	•BOLT;SEMS	4			~D88/11	Y	J011035	4	
J011035	•BOLT;SEMS	4			D88/12~				
4174241	•CLAMP;PIPE	1							
J011025	•BOLT	2							

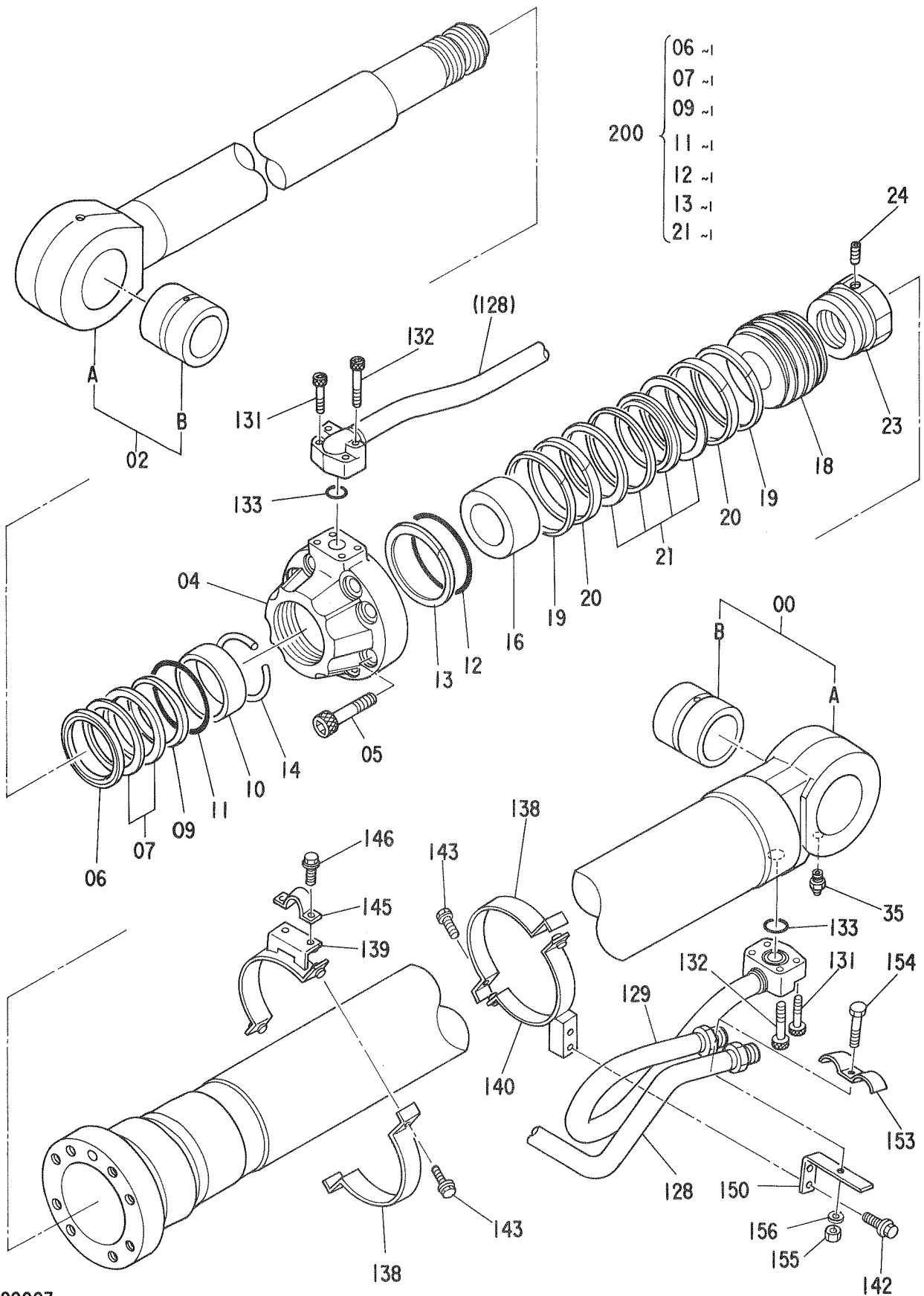






077A

シリンダ;ブーム (ミキ)  
CYL.;BOOM (R)



9099003

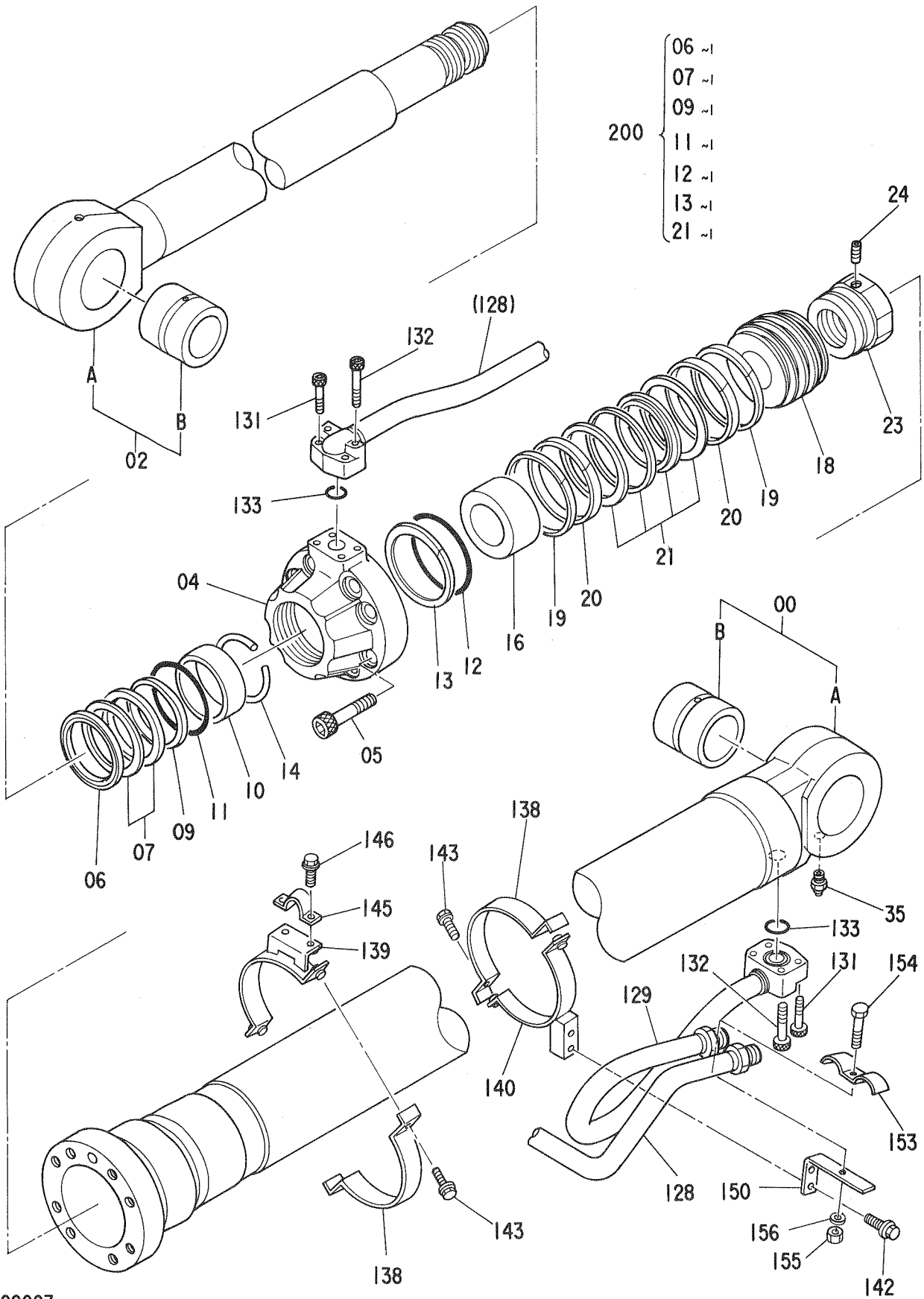
シリンダ;ブーム (ミキ)

CYL.;BOOM (R)

D89/11~H00340

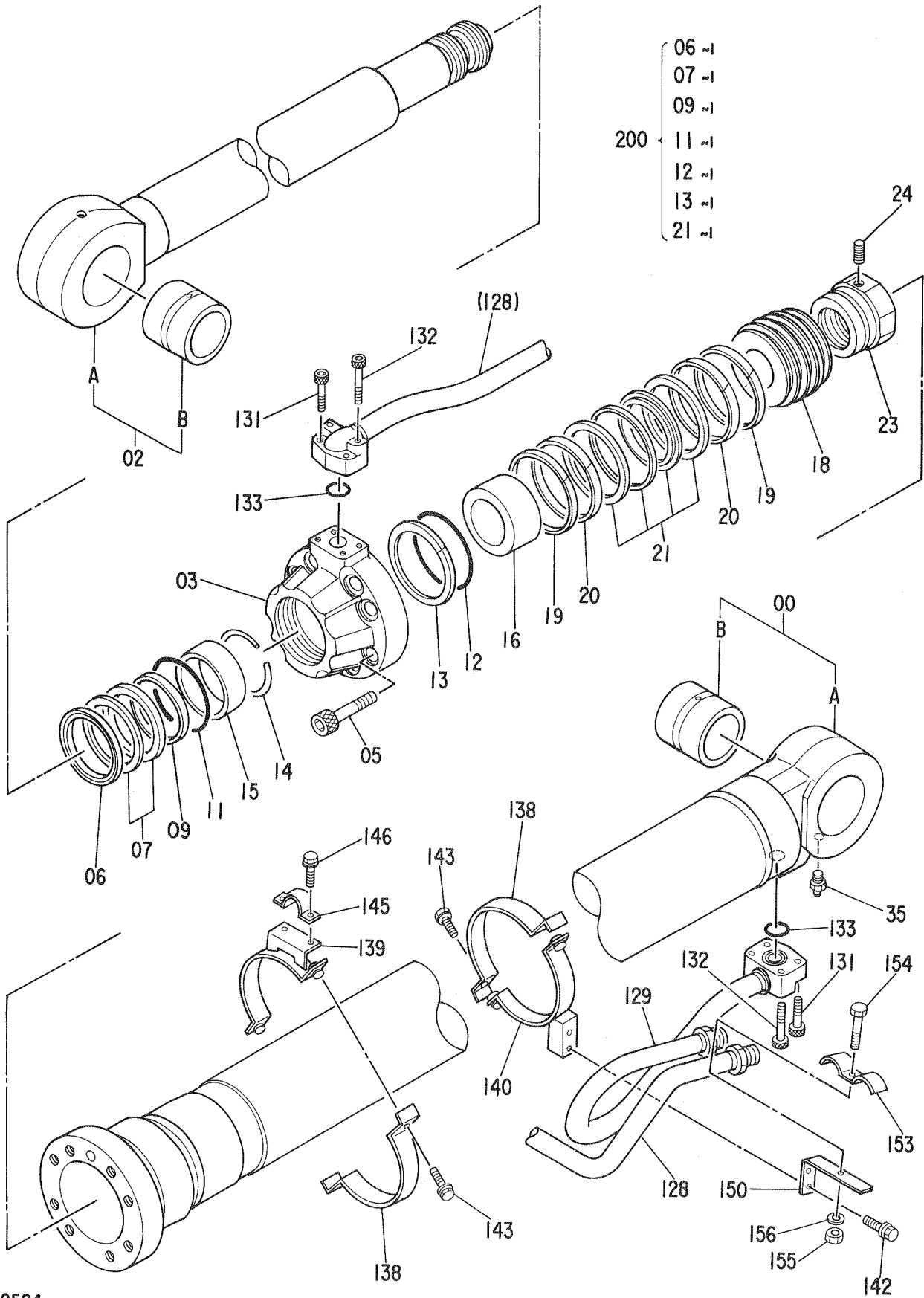
符号 ITEM	部品番号 PART NO.	部 品 名 PART NAME	or PART NAME CODE	数量 Q'TY	サービス コード S.C	適用号機 SERIAL NO.	互 換 性 ICA	代 替 部 品 REPLACEABLE PART	
								部品番号 PART NO.	数量 Q'TY
	9099003	CYL.;BOOM (R) <for assembly of machine>	9099003	1			I	9110524	1
	9099424	CYL.;BOOM (R) <for transportation>		1	#S		I	9110532	1
00~35	9076763	•CYL. (PIPELESS)		1			I	9111163	1
00	7017419	••TUBE;CYL. (WITH BUSHING)		1					
00A	7018976	•••TUBE;CYL.		1					
00B	3039847	•••BUSHING		1					
02	7017176	••ROD;PISTON (WITH BUSHING)		1					
02A	7018982	•••ROD;PISTON		1					
02B	3039847	•••BUSHING		1					
04	2024938	••HEAD;CYL		1		~H00236	T	1016386 4264982	1 1
04	1016386	••HEAD;CYL.		1		H00237~			
05	M342480	••BOLT;SOCKET		8					
06	4171482	••SEAL;DUST		1	K				
07	4171484	••SEAL		1	K				
09	4171486	••RING		1	K				
10	4171488	••BUSHING		1					
11	4169531	••O-RING		1	K				
12	4087852	••O-RING		1	K				
13	487862	••RING;BACK-UP		1	K				
14	4264982	••RING;RETAINING		1		H00237~			
16	4194625	••RING;CUSHION		1					
18	3036601	••PISTON		1					
19	4185247	••RING;TEFLON		2					
20	4194621	••RING;WEAR		2					
21	4185245	••RING;SEAL		1	K				
23	3039348	••NUT		1					
24	4201806	••SCREW;SET		1					
35	J75481	••FITTING		1					
128	8036928	•PIPE		1					
129	8039638	•PIPE		1					
131	M341245	•BOLT;SOCKET		4					
132	M341260	•BOLT;SOCKET		4					
133	A811035	•O-RING		2					
138	3043349	•CLAMP		2					
139	8043036	•CLAMP		1					

シリンダ;ブーム (ミキ)  
CYL.;BOOM (R)





シリンダ;ブーム (ミキ)  
CYL.:BOOM (R)



シリンダ;ブーム (ミキ)

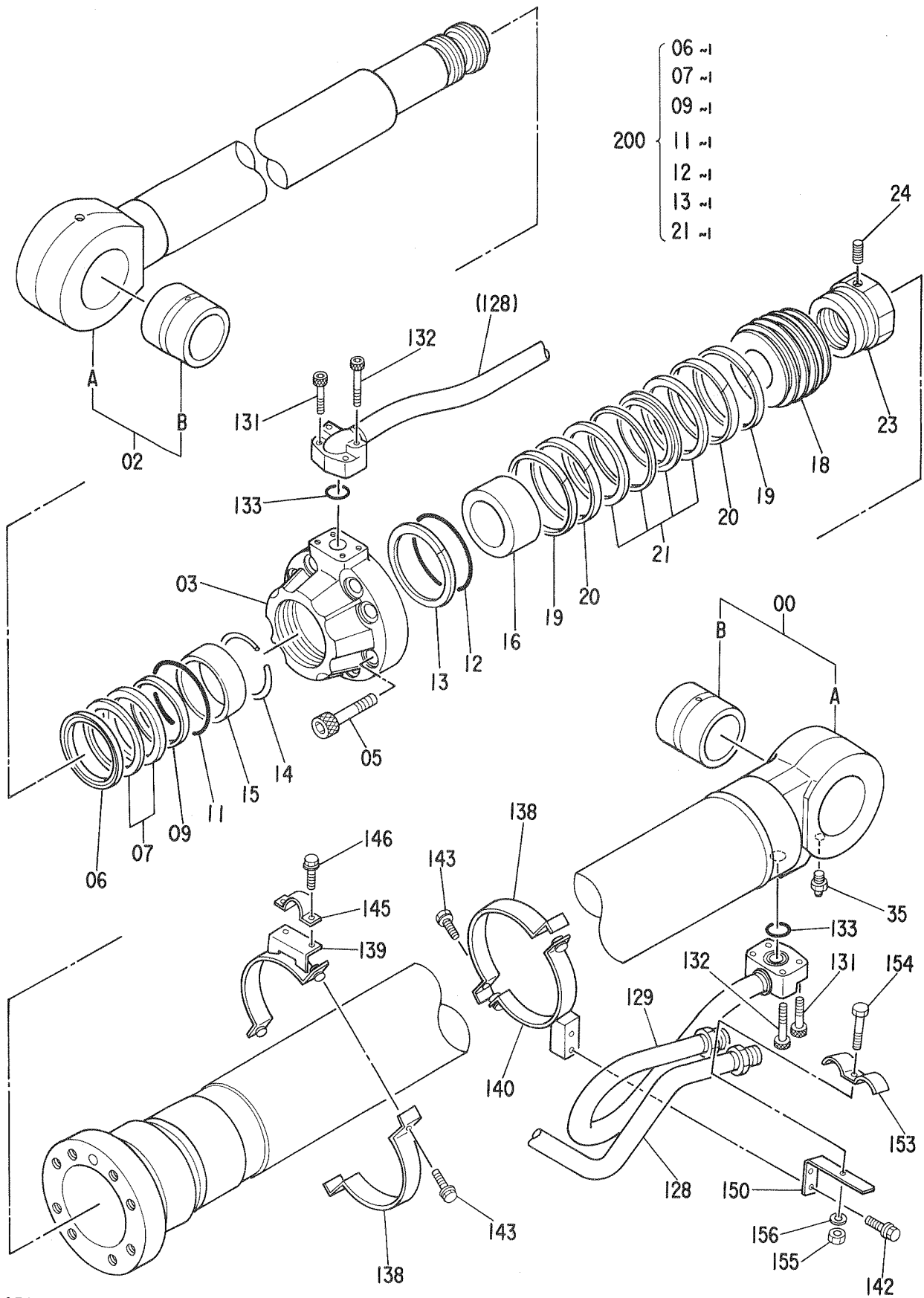
CYL.;BOOM (R)

H00341~

符号 ITEM	部品番号 PART NO.	部 品 名 PART NAME	or PART NAME CODE	数量 Q'TY	サービス コード S.C	適用号機 SERIAL NO.	互 換 性 ICA	代 替 部 品 REPLACEABLE PART	
								部品番号 PART NO.	数量 Q'TY
	9110524	CYL.;BOOM (R) <for assembly of machine>	9110524	1			I	9110532	1
,	9110532	CYL.;BOOM (R) <for transportation>		1	#S				
00~35	9111163	•CYL. (PIPELESS)		1					
00	7017419	••TUBE;CYL. (WITH BUSHING) <For assembly of CYL.;BOOM>		1			I	9121226	1
,	9121226	••TUBE;CYL. (WITH BUSHING) <for transportation>		1	#S				
00A	7018976	•••TUBE;CYL.		1					
00B	3039847	•••BUSHING		1					
02	7017176	••ROD;PISTON (WITH BUSHING)		1					
02A	7018982	•••ROD;PISTON		1					
02B	3039847	•••BUSHING		1					
03	1016386	••HEAD;CYL		1					
05	M342480	••BOLT;SOCKET		8					
06	4171482	••SEAL;DUST		1	K				
07	4171484	••SEAL		1	K				
09	4171486	••RING		1	K				
11	4169531	••O-RING		1	K				
12	4087852	••O-RING		1	K				
13	487862	••RING;BACK-UP		1	K				
14	4264982	••RING;RETAINING		1					
15	4284535	••BUSHING		1					
16	4194625	••RING;CUSHION		1					
18	3036601	••PISTON		1					
19	4185247	••RING;TEFLON		2					
20	4194621	••RING;WEAR		2					
21	4185245	••RING;SEAL		1	K				
23	3039348	••NUT		1					
24	4201806	••SCREW;SET		1					
35	J75481	••FITTING		1					
128	8036928	•PIPE		1					
129	8039638	•PIPE		1					
131	M341245	•BOLT;SOCKET		4					
132	M341260	•BOLT;SOCKET		4					
133	A811035	•O-RING		2					

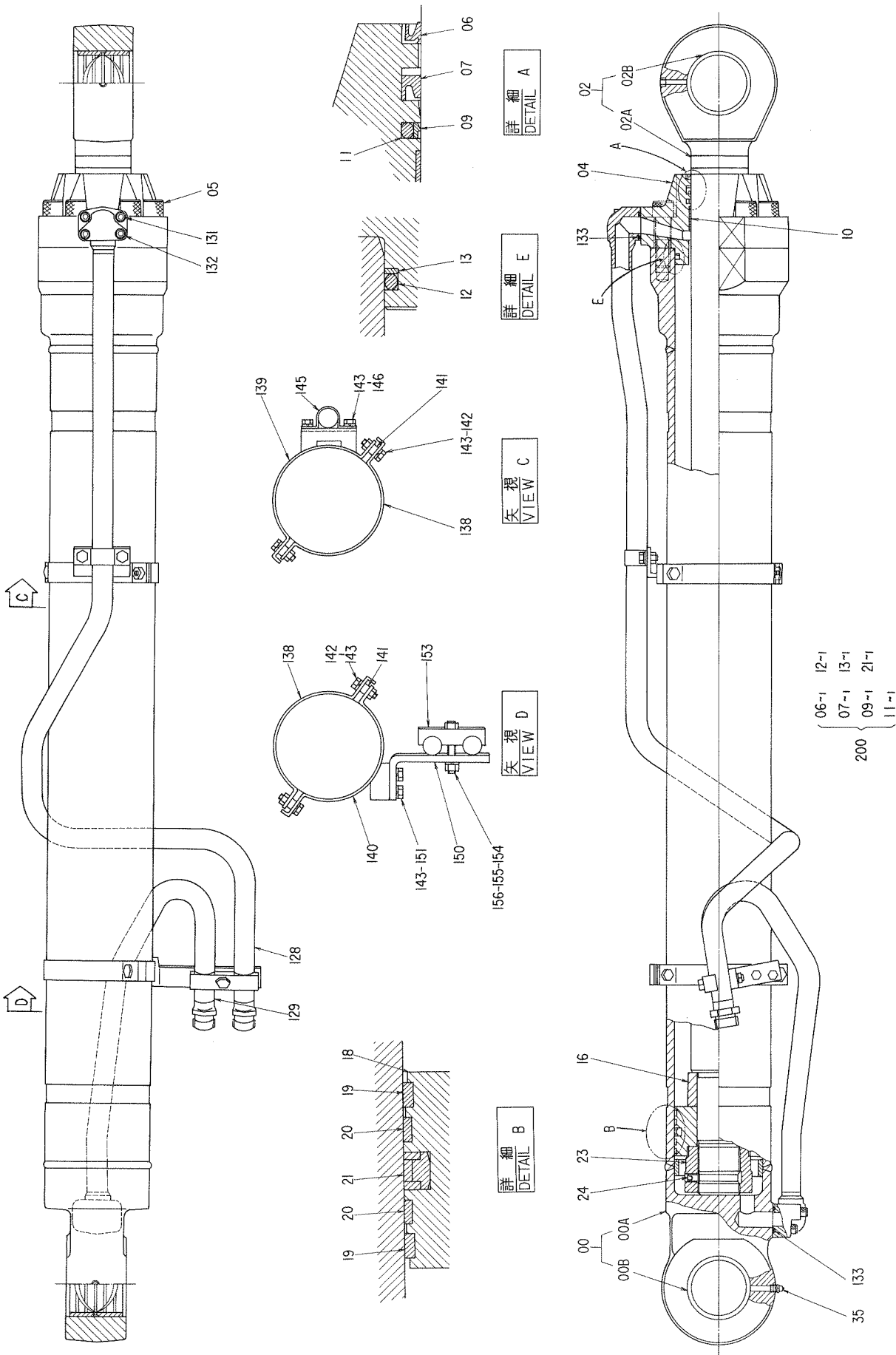


シリンダ;ブーム (ミキ)  
CYL.;BOOM (R)





シリンダ;ブーム (ヒダリ)  
 CYL.;BOOM (L)

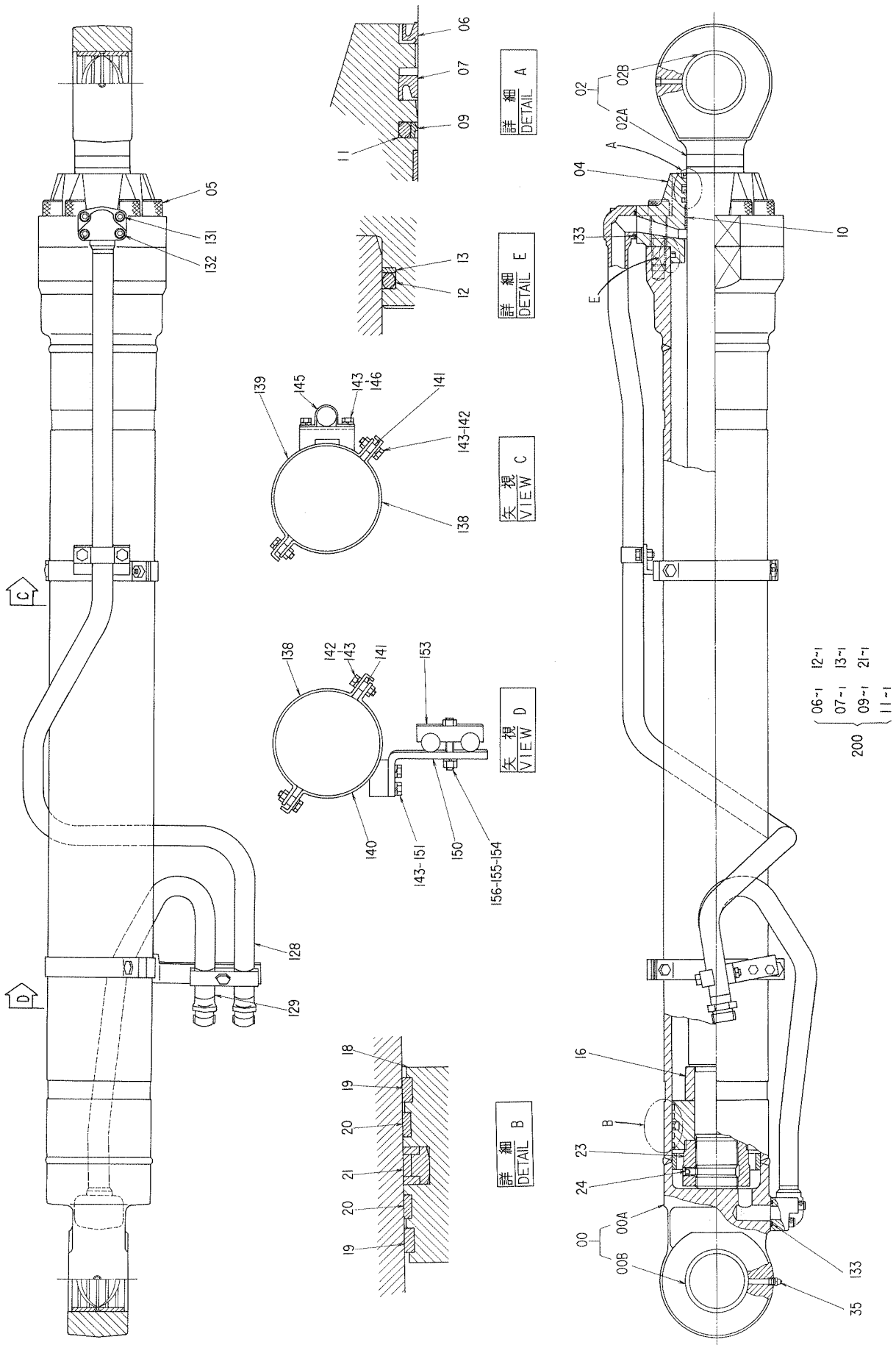


シリンダ;ブーム (ヒタリ)  
CYL.;BOOM (L)

05001~088/03

符号 ITEM	部品番号 PART NO.	部 品 名 PART NAME	or PART NAME CODE	数量 Q'TY	サービス コード S.C	適用号機 SERIAL NO.	互 換 性 ICA	代 替 部 品 REPLACEABLE PART	
								部品番号 PART NO.	数量 Q'TY
	9076105	CYL.;BOOM (L)	9076105	1					
00~35	9076763	•CYL. (PIPELESS)		1					
00	7017419	••TUBE;CYL. (WITH BUSHING)		1					
, 00A	7018976	•••TUBE;CYL.		1					
00B	3039847	•••BUSHING		1					
02	7017176	••ROD;PISTON (WITH BUSHING)		1					
, 02A	7018982	•••ROD;PISTON		1					
02B	3039847	•••BUSHING		1					
04	2024938	••HEAD;CYL		1					
05	M342480	••BOLT;SOCKET		8					
06	4171482	••SEAL;DUST		1	K				
07	4171484	••SEAL		1	K				
09	4171486	••RING		1	K				
10	4171488	••BUSHING		1					
11	4169531	••O-RING		1	K				
12	4087852	••O-RING		1	K				
13	487862	••RING;BACK-UP		1	K				
16	4194625	••RING;CUSHION		1					
18	3036601	••PISTON		1					
19	4185247	••RING;TEFLON		2					
20	4194621	••RING;WEAR		2					
21	4185245	••RING;SEAL		1	K				
23	3039348	••NUT		1					
24	4201806	••SCREW;SET		1					
35	J75481	••FITTING		1					
128	8036929	•PIPE		1					
129	8039639	•PIPE		1					
131	M341245	•BOLT;SOCKET		4					
132	M341260	•BOLT;SOCKET		4					
133	A811035	•O-RING		2					
138	8036709	•CLAMP		2					
139	8038475	•CLAMP		1					
140	8036971	•CLAMP		1					
141	4193962	•COLLAR		4					
142	J901035	•BOLT		4					
143	A590910	•WASHER;SPRING		8					
145	4174241	•CLAMP;PIPE		1					
146	J901020	•BOLT		2					

シリンダ;ブーム (ヒタリ)  
CYL.:BOOM (L)

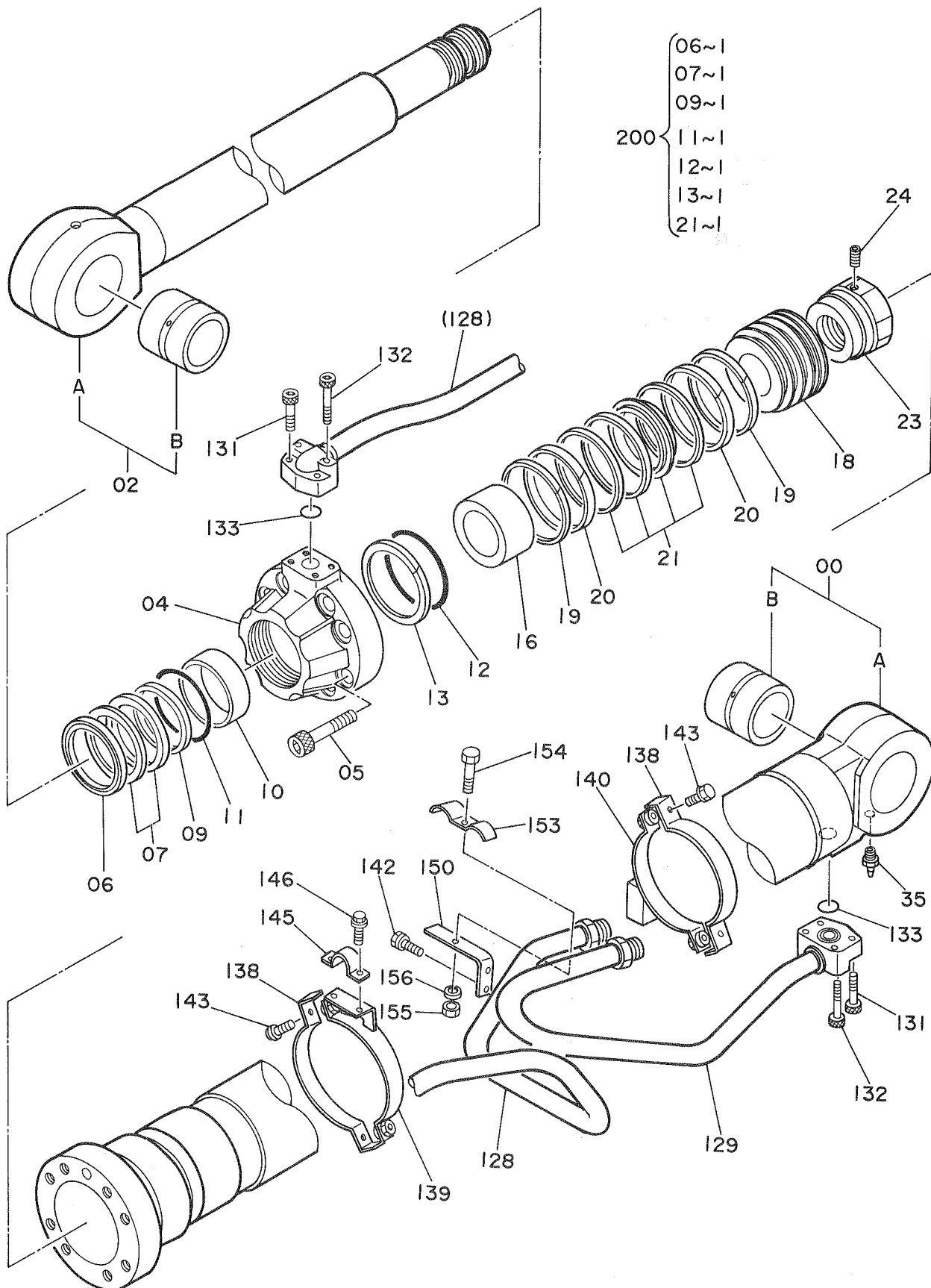


06-1 12-1  
07-1 13-1  
09-1 21-1  
200  
11-1



083A

シリンダ;ブーム (ヒタリ)  
CYL.;BOOM (L)



9083750A

シリンダ;ブーム (ヒタリ)  
CYL.;BOOM (L)

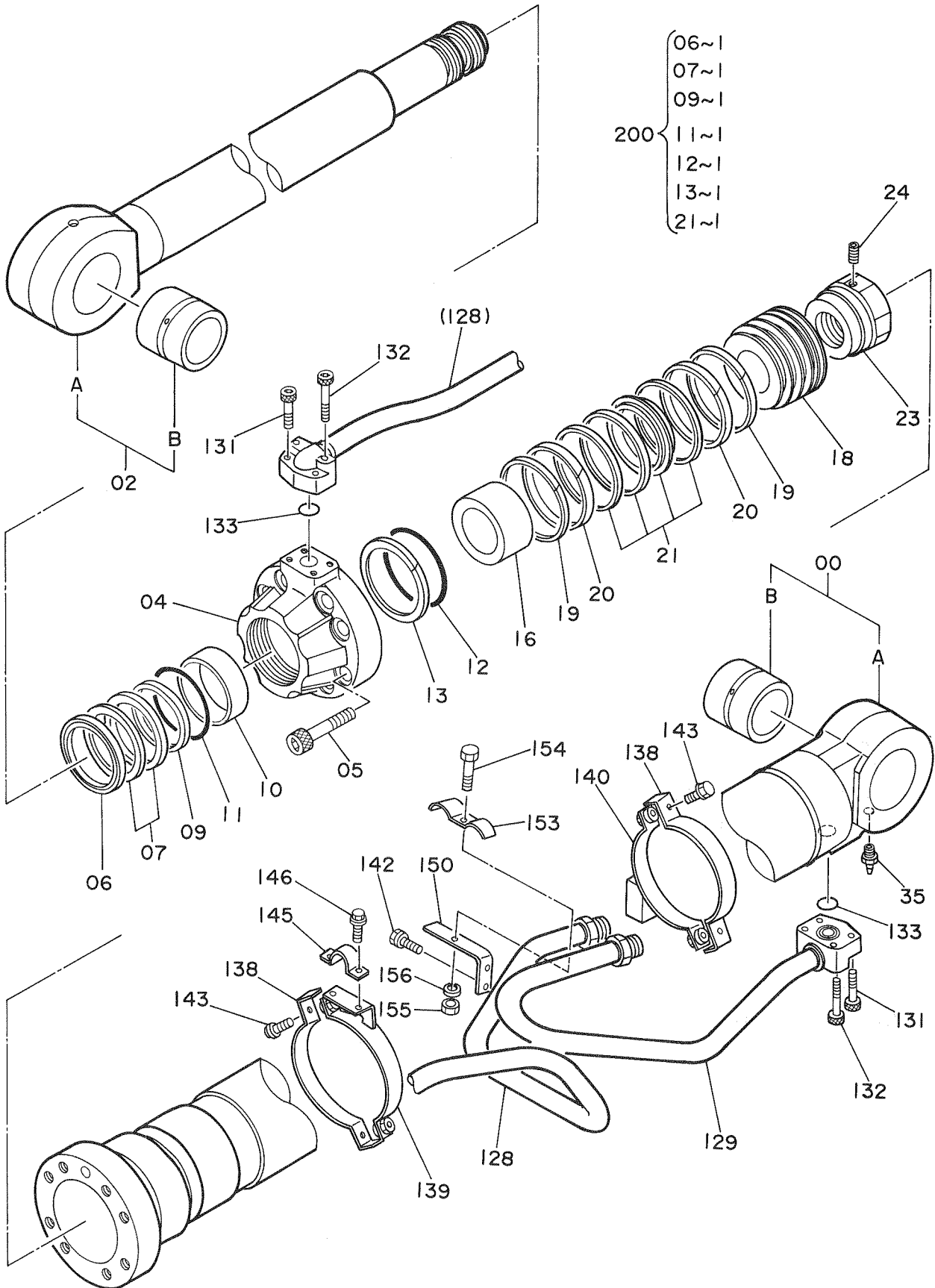
D88/04~D89/10

符号 ITEM	部品番号 PART NO.	部 品 名 PART NAME	or PART NAME CODE	数量 Q'TY	サービス コード S.C	適用号機 SERIAL NO.	互 換 性 ICA	代 替 部 品 REPLACEABLE PART	
								部品番号 PART NO.	数量 Q'TY
	9083750	CYL.;BOOM (L)	9083750A	1					
00~35	9076763	・CYL. (PIPELESS)		1					
00	7017419	・・TUBE;CYL. (WITH BUSHING)		1					
00A	7018976	・・・TUBE;CYL.		1					
00B	3039847	・・・BUSHING		1					
02	7017176	・・ROD;PISTON (WITH BUSHING)		1					
02A	7018982	・・・ROD;PISTON		1					
02B	3039847	・・・BUSHING		1					
04	2024938	・・HEAD;CYL		1					
05	M342480	・・BOLT;SOCKET		8					
06	4171482	・・SEAL;DUST		1	K				
07	4171484	・・SEAL		1	K				
09	4171486	・・RING		1	K				
10	4171488	・・BUSHING		1					
11	4169531	・・O-RING		1	K				
12	4087852	・・O-RING		1	K				
13	487862	・・RING;BACK-UP		1	K				
16	4194625	・・RING;CUSHION		1					
18	3036601	・・PISTON		1					
19	4185247	・・RING;TEFLON		2					
20	4194621	・・RING;WEAR		2					
21	4185245	・・RING;SEAL		1	K				
23	3039348	・・NUT		1					
24	4201806	・・SCREW;SET		1					
35	J75481	・・FITTING		1					
128	8036929	・PIPE		1					
129	8039639	・PIPE		1					
131	M341245	・BOLT;SOCKET		4					
132	M341260	・BOLT;SOCKET		4					
133	A811035	・O-RING		2					
138	3043349	・CLAMP		2					
139	8043036	・CLAMP		1					
140	8043038	・CLAMP		1					
142	J011030	・BOLT;SEMS		2					
143	J011030	・BOLT;SEMS		4		~D88/11	Y	J011035	4
143	J011035	・BOLT;SEMS		4		D88/12~			
145	4174241	・CLAMP;PIPE		1					
146	J011025	・BOLT		2					



083B

シリンダ：ブーム（ヒダリ）  
CYL.: BOOM (L)



9083750A



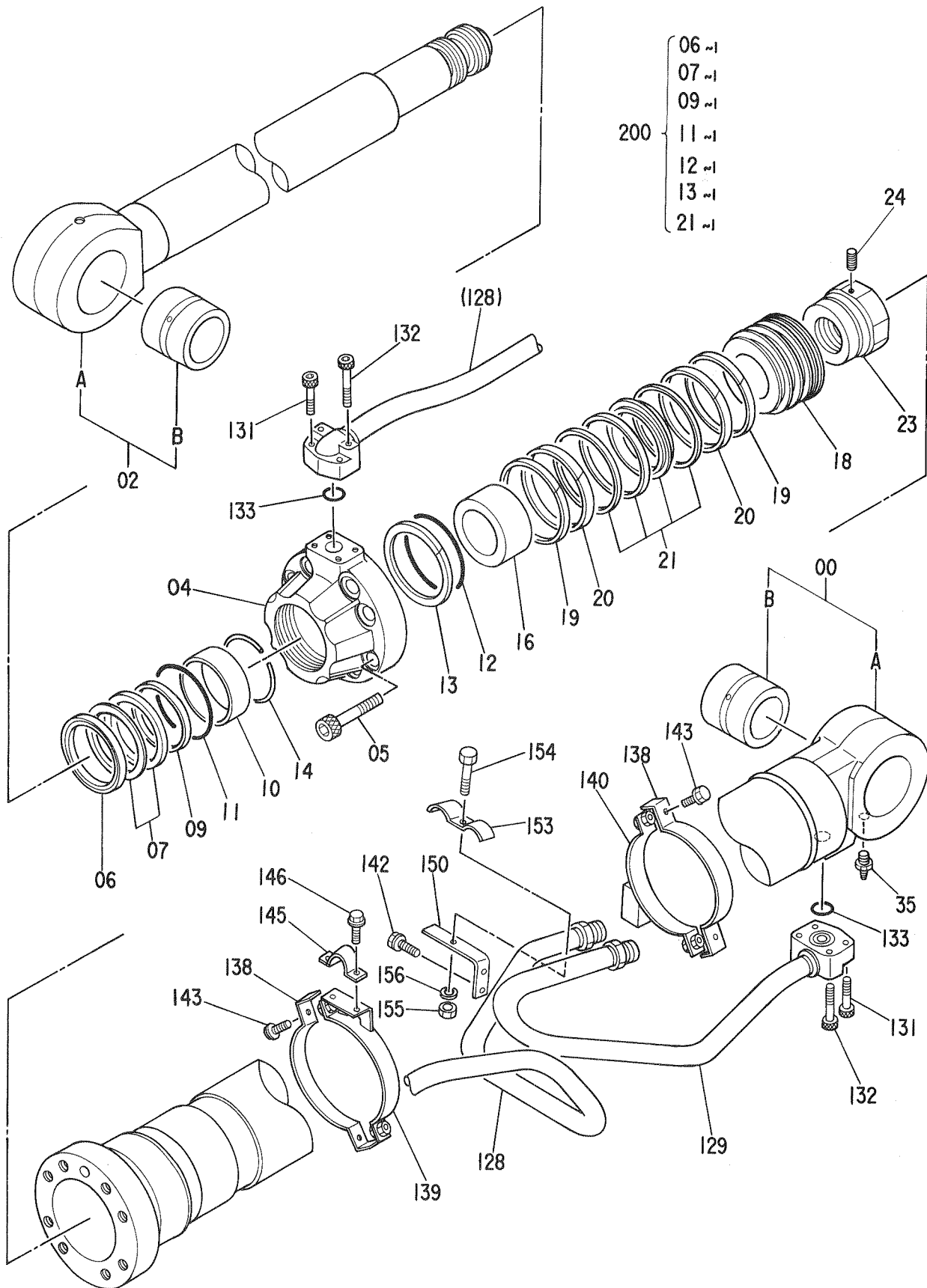


シリンダ;ブーム (ヒタリ)  
CYL.;BOOM (L)

D89/11~H00340

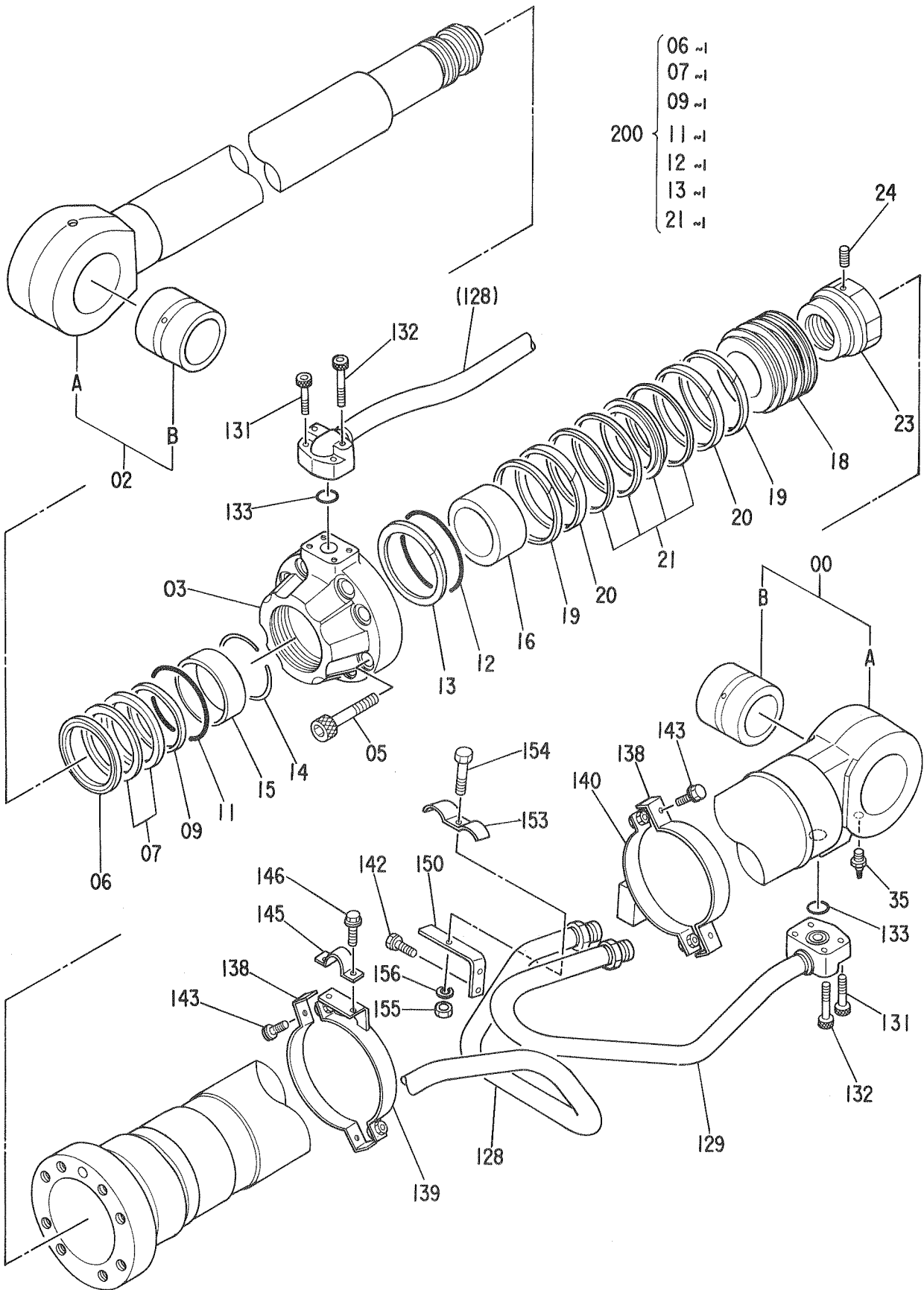
符号 ITEM	部品番号 PART NO.	部 品 名 PART NAME	or PART NAME CODE	数量 Q'TY	サービス コード S.C	適用号機 SERIAL NO.	互 換 性 ICA	代 替 部 品 REPLACEABLE PART	
								部品番号 PART NO.	数量 Q'TY
	9099004	CYL.;BOOM (L) <for assembly of machine>	9099004	1			I	9110525	1
	9099425	CYL.;BOOM (L) <for transportation>		1	#S		I	9110533	1
00~35	9076763	・CYL. (PIPELESS)		1			I	9111163	1
00	7017419	・・TUBE;CYL. (WITH BUSHING)		1					
00A	7018976	・・・TUBE;CYL.		1					
00B	3039847	・・・BUSHING		1					
02	7017176	・・ROD;PISTON (WITH BUSHING)		1					
02A	7018982	・・・ROD;PISTON		1					
02B	3039847	・・・BUSHING		1					
04	2024938	・・HEAD;CYL		1		~H00236	T	1016386 4264982	1 1
04	1016386	・・HEAD;CYL.		1		H00237~			
05	M342480	・・BOLT;SOCKET		8					
06	4171482	・・SEAL;DUST		1	K				
07	4171484	・・SEAL		1	K				
09	4171486	・・RING		1	K				
10	4171488	・・BUSHING		1					
11	4169531	・・O-RING		1	K				
12	4087852	・・O-RING		1	K				
13	487862	・・RING;BACK-UP		1	K				
14	4264982	・・RING;RETAINING		1		H00237~			
16	4194625	・・RING;CUSHION		1					
18	3036601	・・PISTON		1					
19	4185247	・・RING;TEFLON		2					
20	4194621	・・RING;WEAR		2					
21	4185245	・・RING;SEAL		1	K				
23	3039348	・・NUT		1					
24	4201806	・・SCREW;SET		1					
35	J75481	・・FITTING		1					
128	8036929	・PIPE		1					
129	8039639	・PIPE		1					
131	M341245	・BOLT;SOCKET		4					
132	M341260	・BOLT;SOCKET		4					
133	A811035	・O-RING		2					
138	3043349	・CLAMP		2					
139	8043036	・CLAMP		1					

シリンダ;ブーム (ヒタリ)  
CYL.;BOOM (L)





シリンダ;ブーム (ヒタリ)  
CYL.;BOOM (L)



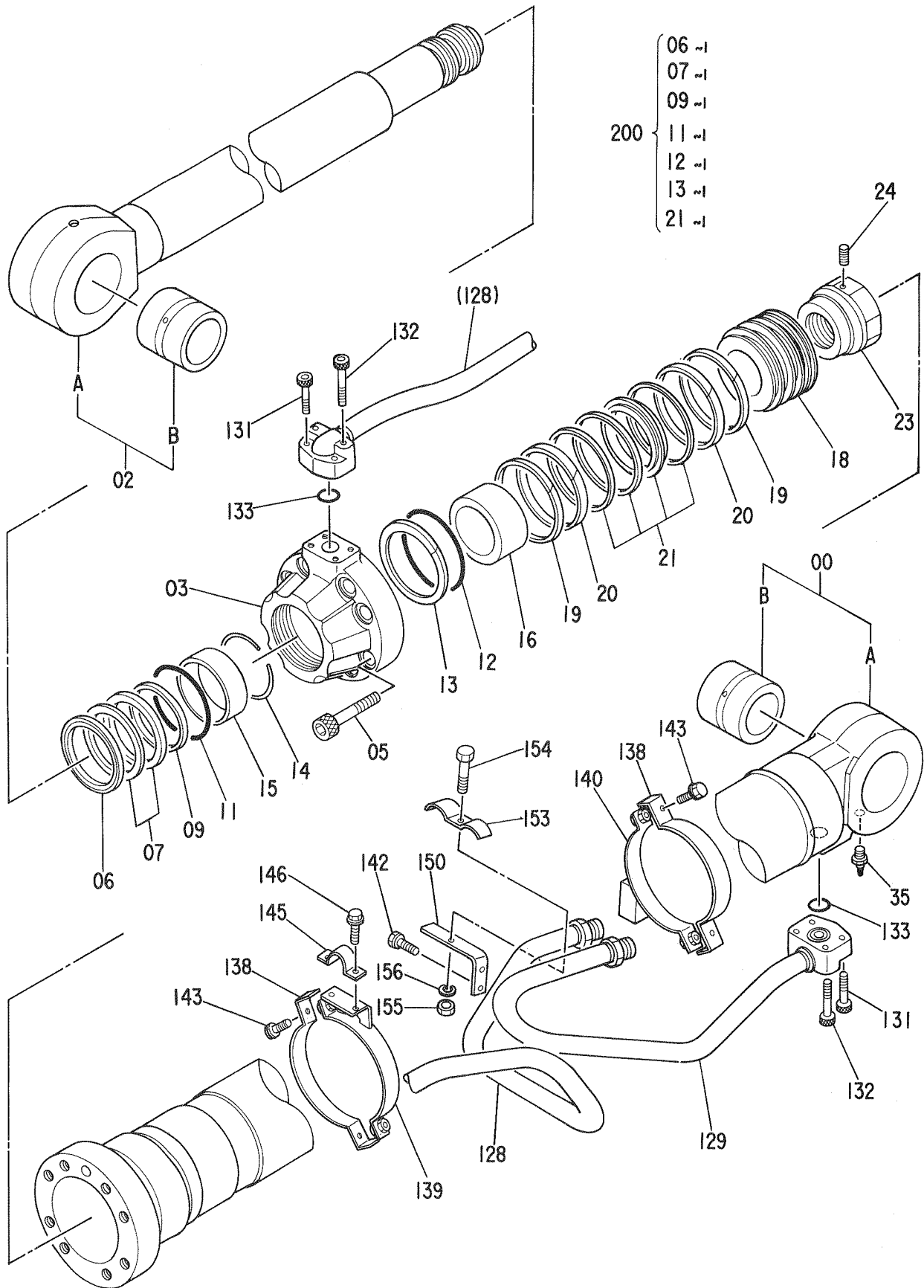
シリンダ;ブーム (ヒタリ)  
CYL.;BOOM (L)

H00341~

符号 ITEM	部品番号 PART NO.	部 品 名 PART NAME	or PART NAME CODE	数量 Q'TY	サービス コード S.C	適用号機 SERIAL NO.	互 換 性 ICA	代 替 部 品 REPLACEABLE PART	
								部品番号 PART NO.	数量 Q'TY
, , 00~35	9110525	CYL.;BOOM (L) <for assembly of machine>	9110525	1			I	9110533	1
	9110533	CYL.;BOOM (L) <for transportation>		1	#S				
	9111163	・CYL. (PIPELESS)		1					
00	7017419	・・TUBE;CYL. (WITH BUSHING) <for assembly of CYL.;BOOM>		1			I	9121226	1
00	9121226	・・TUBE;CYL. (WITH BUSHING) <for transportation>		1	#S				
00A	7018976	・・・TUBE;CYL.		1					
00B	3039847	・・・BUSHING		1					
02	7017176	・・ROD;PISTON (WITH BUSHING)		1					
02A	7018982	・・・ROD;PISTON		1					
02B	3039847	・・・BUSHING		1					
03	1016386	・・HEAD;CYL		1					
05	M342480	・・BOLT;SOCKET		8					
06	4171482	・・SEAL;DUST		1	K				
07	4171484	・・SEAL		1	K				
09	4171486	・・RING		1	K				
11	4169531	・・O-RING		1	K				
12	4087852	・・O-RING		1	K				
13	487862	・・RING;BACK-UP		1	K				
14	4264982	・・RING;RETAINING		1					
15	4284535	・・BUSHING		1					
16	4194625	・・RING;CUSHION		1					
18	3036601	・・PISTON		1					
19	4185247	・・RING;TEFLON		2					
20	4194621	・・RING;WEAR		2					
21	4185245	・・RING;SEAL		1	K				
23	3039348	・・NUT		1					
24	4201806	・・SCREW;SET		1					
35	J75481	・・FITTING		1					
128	8036929	・PIPE		1					
129	8039639	・PIPE		1					
131	M341245	・BOLT;SOCKET		4					
132	M341260	・BOLT;SOCKET		4					
133	A811035	・O-RING		2					

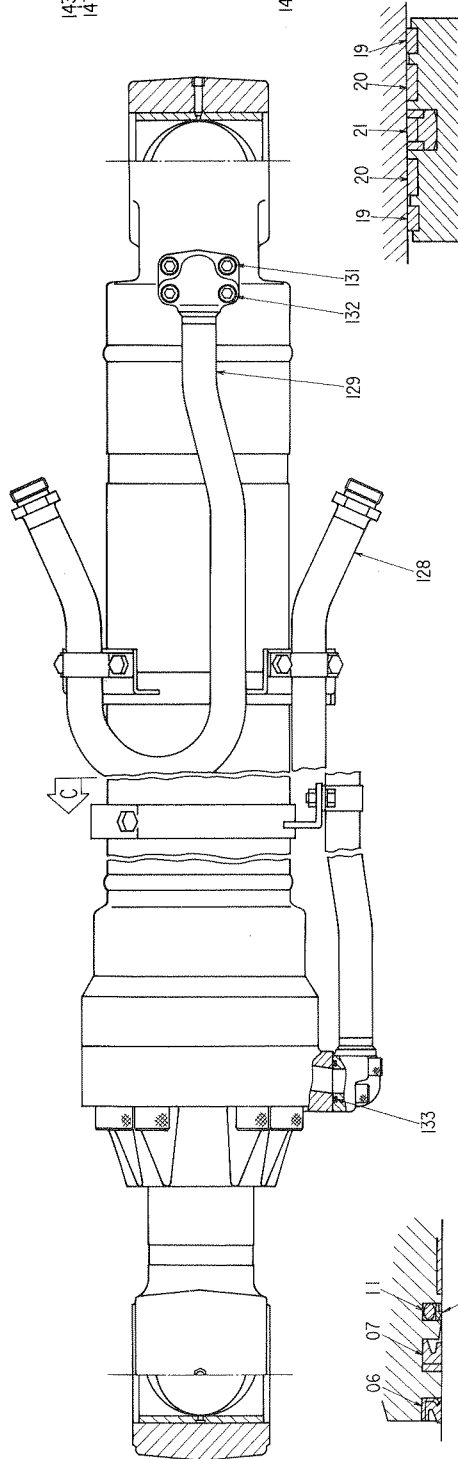
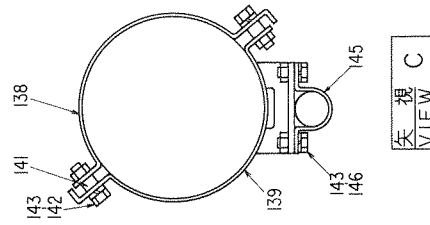
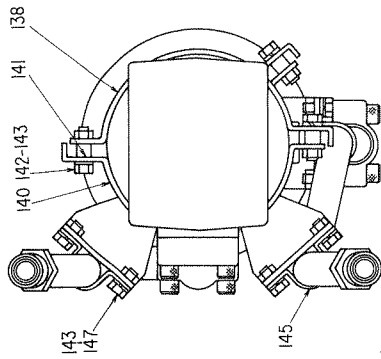


シリンダ;ブーム (ヒタリ)  
CYL.;BOOM (L)



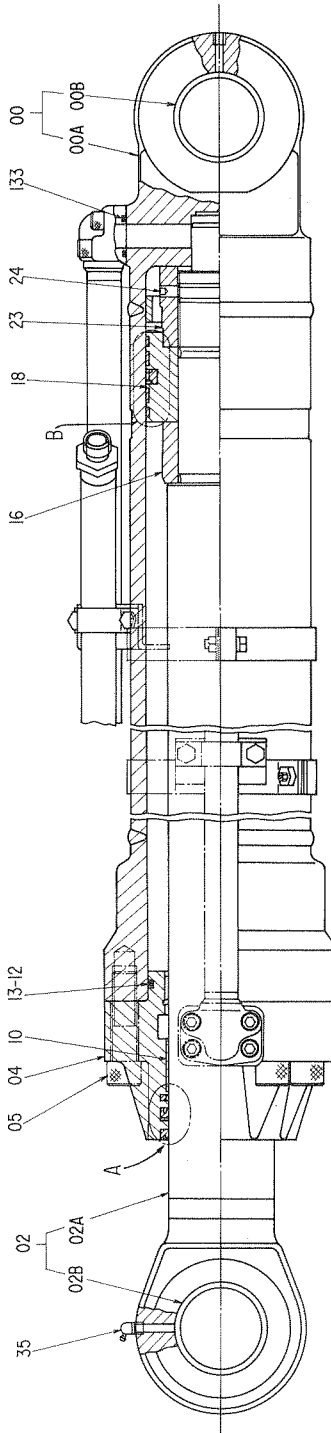


シリスタマーム  
CYL.:ARM



詳細 B  
DETAIL

詳細 A  
DETAIL



06~1 12~1  
 07~1 13~1  
 200 09~1 21~1  
 11~1

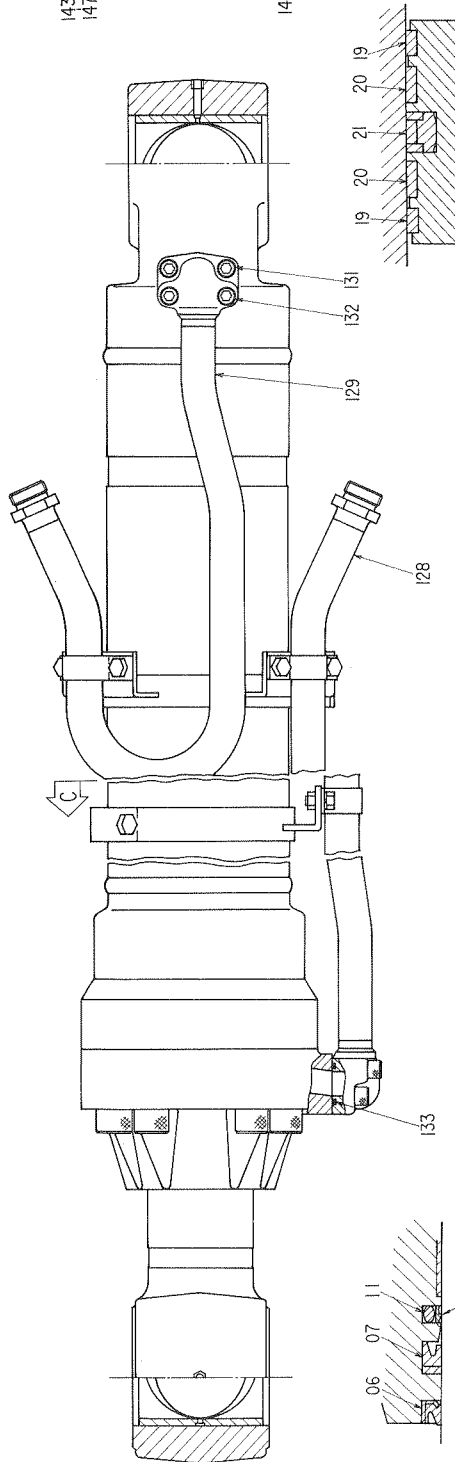
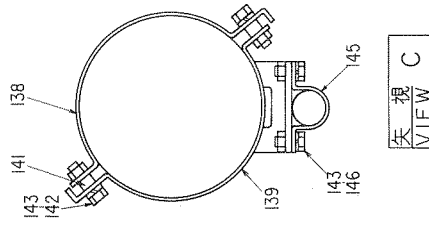
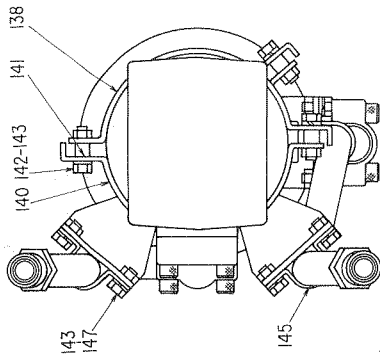
シリンダ;アーム

CYL.;ARM

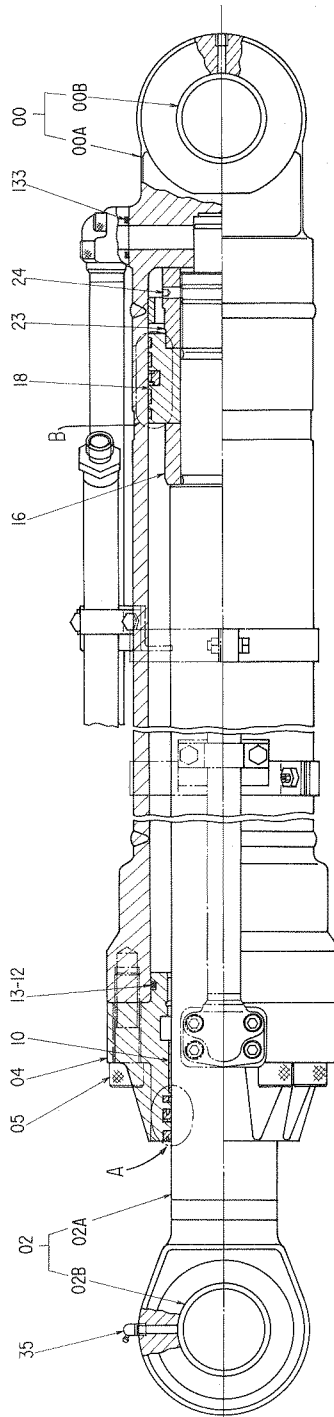
05001~088/03

符号 ITEM	部品番号 PART NO.	部 品 名 PART NAME	or PART NAME CODE	数量 Q'TY	サービス コード S.C	適用号機 SERIAL NO.	互 換 性 ICA	代 替 部 品 REPLACEABLE PART	
								部品番号 PART NO.	数量 Q'TY
	9076106	CYL.;ARM	9076106	1					
00~35	9076764	•CYL. (PIPELESS)		1					
00	7017423	••TUBE;CYL. (WITH BUSHING)		1					
00A	7018977	•••TUBE;CYL.		1					
00B	3036656	•••BUSHING		1					
02	7017177	••ROD;PISTON (WITH BUSHING)		1					
02A	7018983	•••ROD;PISTON		1					
02B	3036656	•••BUSHING		1					
04	2024939	••HEAD;CYL		1					
05	M342490	••BOLT;SOCKET		8					
06	4171483	••SEAL;DUST		1	K				
07	4171485	••SEAL		1	K				
09	4171487	••RING		1	K				
10	4171489	••BUSHING		1					
11	4169532	••O-RING		1	K				
12	4033451	••O-RING		1	K				
13	4113178	••RING;BACK-UP		1	K				
16	4194627	••RING;CUSHION		1					
18	3036602	••PISTON		1					
19	4171490	••RING;TEFLON		2					
20	4194622	••RING;WEAR		2					
21	4171492	••RING;SEAL		1	K				
23	3039349	••NUT		1					
24	4201806	••SCREW;SET		1					
35	J75581	••FITTING		1					
128	8036931	•PIPE		1					
129	8036930	•PIPE		1					
131	M341245	•BOLT;SOCKET		4					
132	M341260	•BOLT;SOCKET		4					
133	A811035	•O-RING		2					
138	8036972	•CLAMP		2					
139	8039636	•CLAMP		1					
140	8036974	•CLAMP		1					
141	4194153	•COLLAR		4					
142	J901035	•BOLT		4					
143	A590910	•WASHER;SPRING		10					
145	4174241	•CLAMP;PIPE		3					
146	J901020	•BOLT		2					

シリンダ;アーム  
CYL.; ARM



詳細 B  
DETAIL



詳細 A  
DETAIL

06~ 12~  
 200 07~ 13~  
 09~ 21~  
 (11~)





シリンダ;アーム

CYL.:ARM

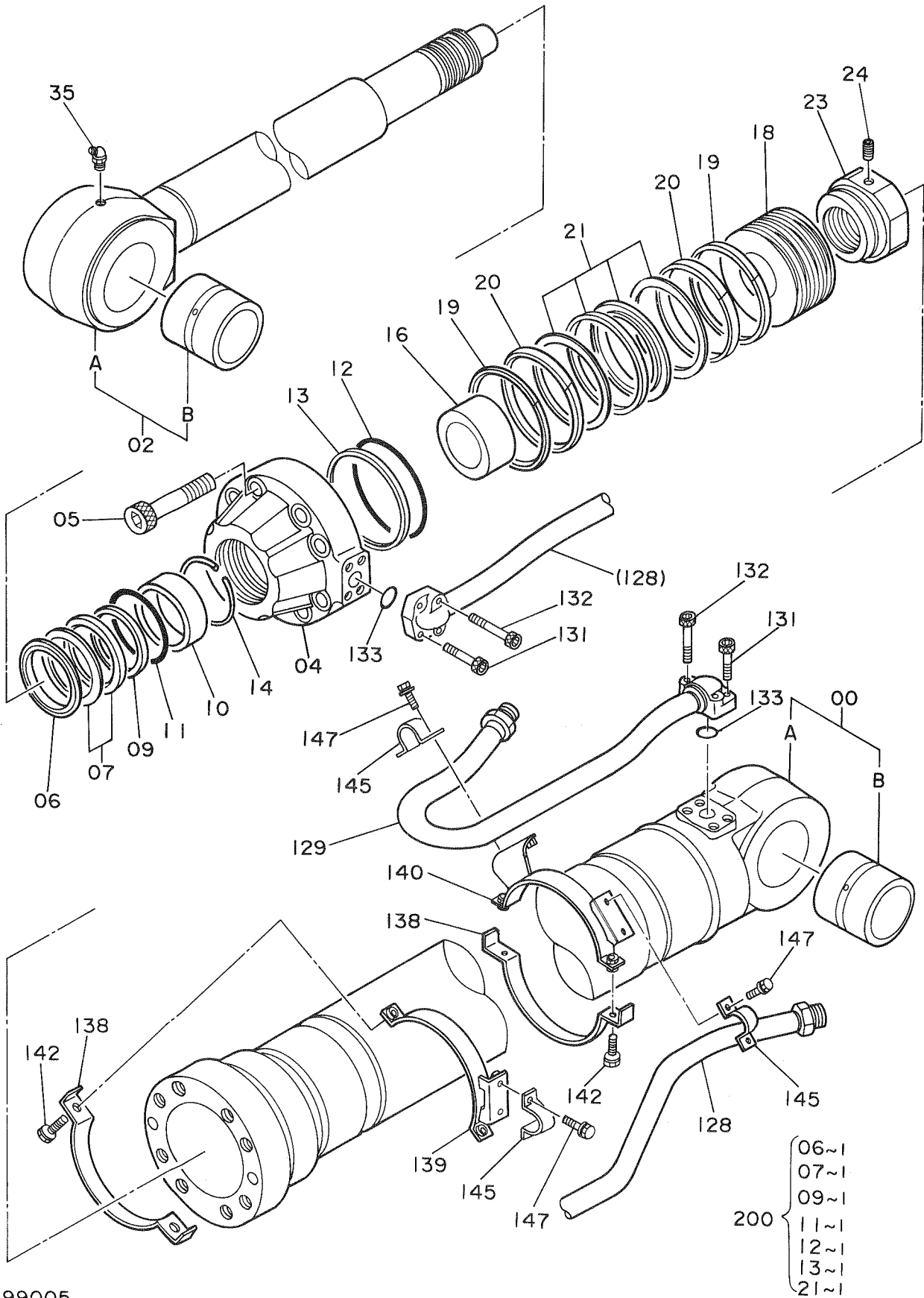
D88/04~D89/10

符号 ITEM	部品番号 PART NO.	部 品 名 PART NAME	or PART NAME CODE	数量 Q'TY	サービス コード S.C	適用号機 SERIAL NO.	互 換 性 ICA	代 替 部 品 REPLACEABLE PART	
								部品番号 PART NO.	数量 Q'TY
	9083751	CYL.;ARM	9083751A	1					
00~35	9076764	•CYL. (PIPELESS)		1					
00	7017423	••TUBE;CYL. (WITH BUSHING)		1					
00A	7018977	•••TUBE;CYL.		1					
00B	3036656	•••BUSHING		1					
02	7017177	••ROD;PISTON (WITH BUSHING)		1					
02A	7018983	•••ROD;PISTON		1					
02B	3036656	•••BUSHING		1					
04	2024939	••HEAD;CYL		1					
05	M342490	••BOLT;SOCKET		8					
06	4171483	••SEAL;DUST		1	K				
07	4171485	••SEAL		1	K				
09	4171487	••RING		1	K				
10	4171489	••BUSHING		1					
11	4169532	••O-RING		1	K				
12	4033451	••O-RING		1	K				
13	4113178	••RING;BACK-UP		1	K				
16	4194627	••RING;CUSHION		1					
18	3036602	••PISTON		1					
19	4171490	••RING;TEFLON		2					
20	4194622	••RING;WEAR		2					
21	4171492	••RING;SEAL		1	K				
23	3039349	••NUT		1					
24	4201806	••SCREW;SET		1					
35	J75581	••FITTING		1					
128	8036931	•PIPE		1					
129	8036930	•PIPE		1					
131	M341245	•BOLT;SOCKET		4					
132	M341260	•BOLT;SOCKET		4					
133	A811035	•O-RING		2					
138	3043350	•CLAMP		2					
139	8043040	•CLAMP		1					
140	8044209	•CLAMP		1					
142	J011030	•BOLT;SEMS		4		~D88/11	Y	J011035	4
142	J011035	•BOLT;SEMS		4		D88/12~			
145	4174241	•CLAMP;PIPE		3					
147	J011025	•BOLT		6					
200	9078844	KIT;SEAL		1					



093A

シリンダアーム  
CYL. : ARM



9099005

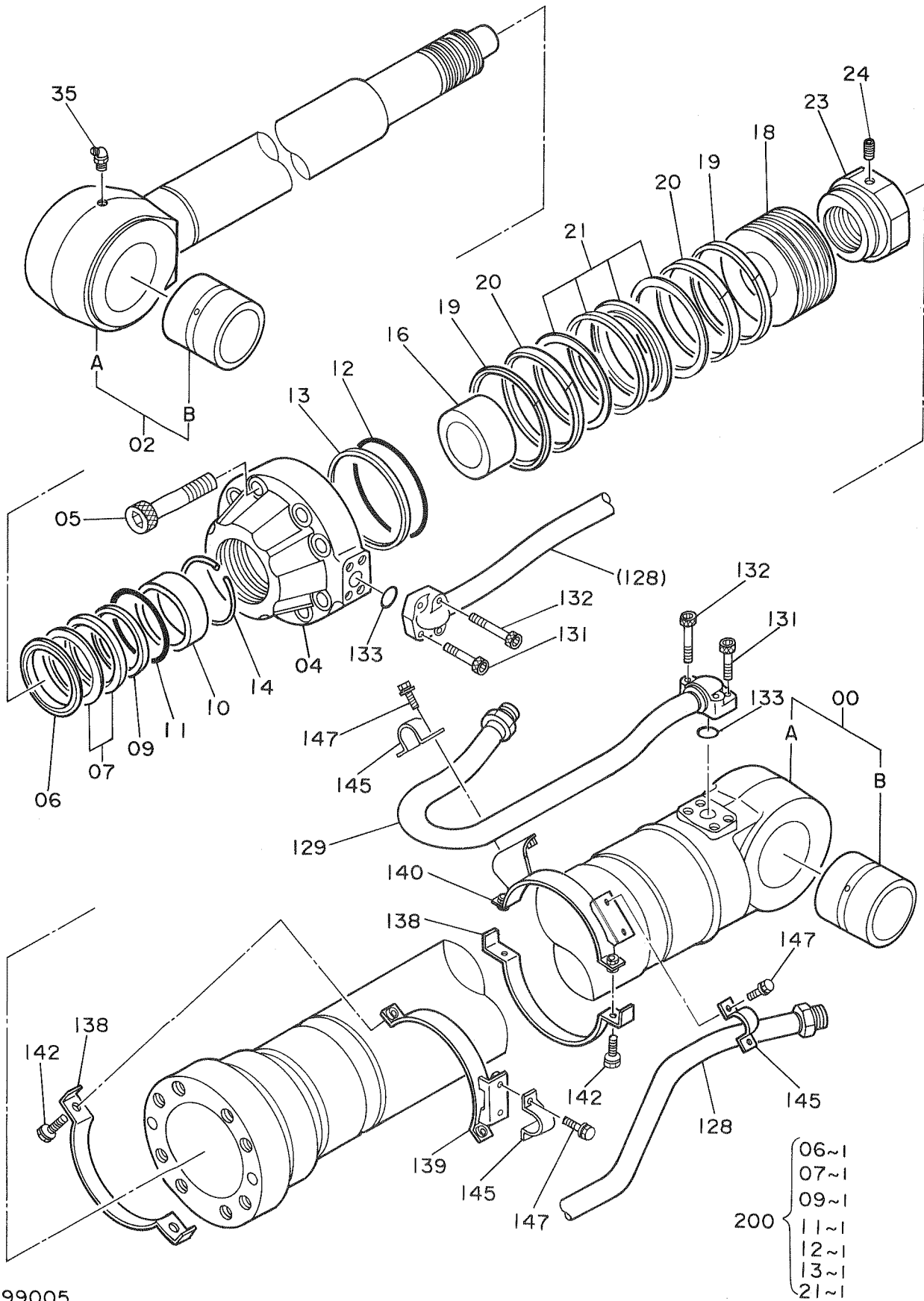
シリンダ;アーム  
CYL.;ARM

D89/11~H00320

符号 ITEM	部品番号 PART NO.	部 品 名 PART NAME	or PART NAME CODE	数量 Q'TY	サービス コード S.C	適用号機 SERIAL NO.	互 換 性 ICA	代 替 部 品 REPLACEABLE PART	
								部品番号 PART NO.	数量 Q'TY
	9099005	CYL.;ARM <For assembly of machine>	9099005	1			I	9110526	1
,	9099426	CYL.;ARM <For transportation>		1	#S		I	9110534	1
,	9099173	•CYL. (PIPELESS)		1			I	9111164	1
00~35	7017423	••TUBE;CYL. (WITH BUSHING)		1					
00A	7018977	•••TUBE;CYL.		1					
00B	3036656	•••BUSHING		1					
02	7017177	••ROD;PISTON (WITH BUSHING)		1					
02A	7018983	•••ROD;PISTON		1					
02B	3036656	•••BUSHING		1					
04	1015996	••HEAD;CYL		1					
05	M342490	••BOLT;SOCKET		8					
06	4171483	••SEAL;DUST		1	K				
07	4171485	••SEAL		1	K				
09	4171487	••RING		1	K				
10	4171489	••BUSHING		1					
11	4169532	••O-RING		1	K				
12	4033451	••O-RING		1	K				
13	4113178	••RING;BACK-UP		1	K				
14	4268206	••RING;RETAINING		1					
16	4194627	••RING;CUSHION		1					
18	3036602	••PISTON		1					
19	4171490	••RING;TEFLON		2					
20	4194622	••RING;WEAR		2					
21	4171492	••RING;SEAL		1	K				
23	3039349	••NUT		1					
24	4201806	••SCREW;SET		1					
35	J75581	••FITTING		1					
128	8036931	•PIPE		1					
129	8036930	•PIPE		1					
131	M341245	•BOLT;SOCKET		4					
132	M341260	•BOLT;SOCKET		4					
133	A811035	•O-RING		2					
138	3043350	•CLAMP		2					
139	8043040	•CLAMP		1					
140	8044209	•CLAMP		1					
142	J011035	•BOLT;SEMS		4					

093B

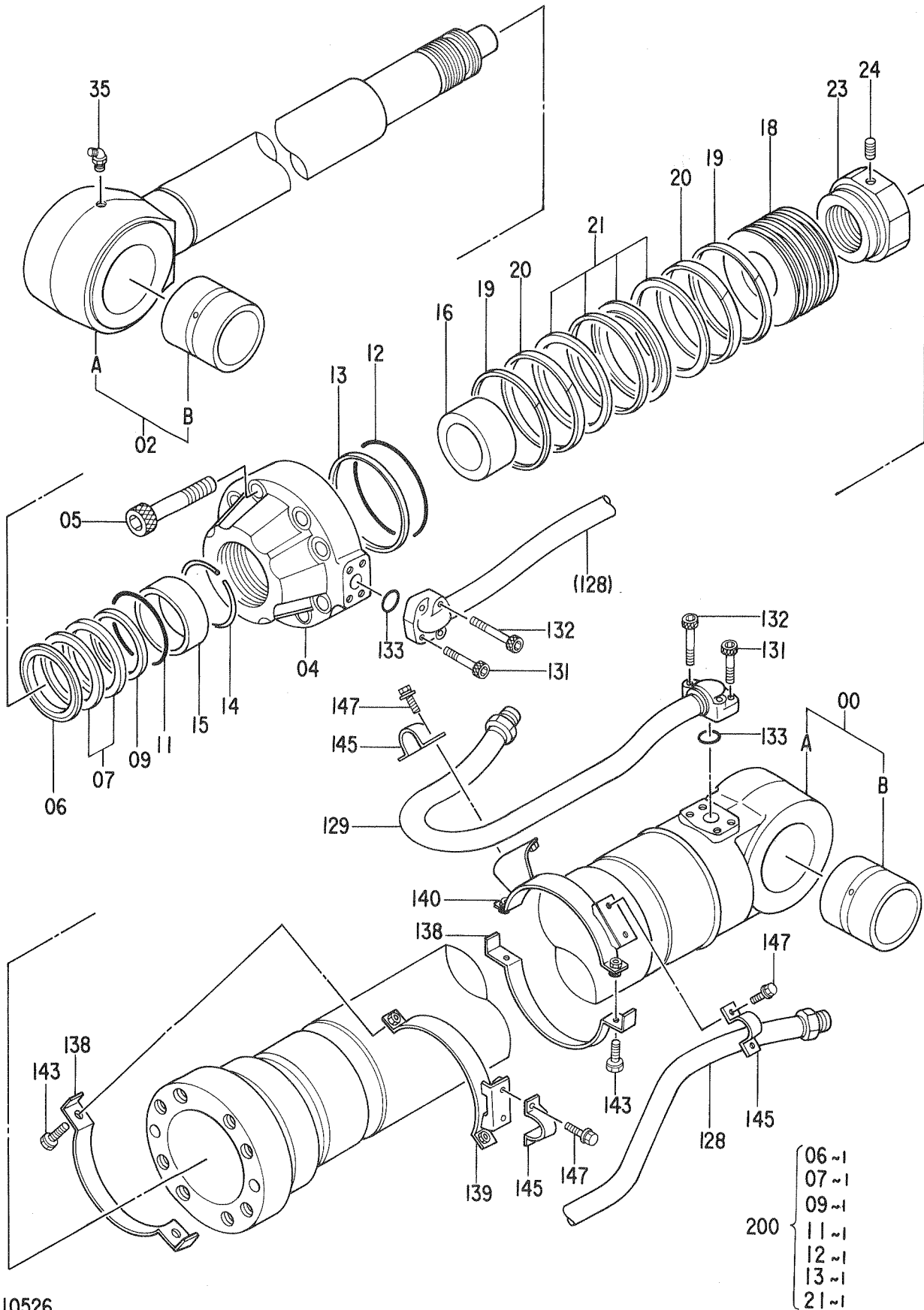
シリンダ;アーム  
CYL.:ARM



9099005



シリンダ：アーム  
CYL.:ARM



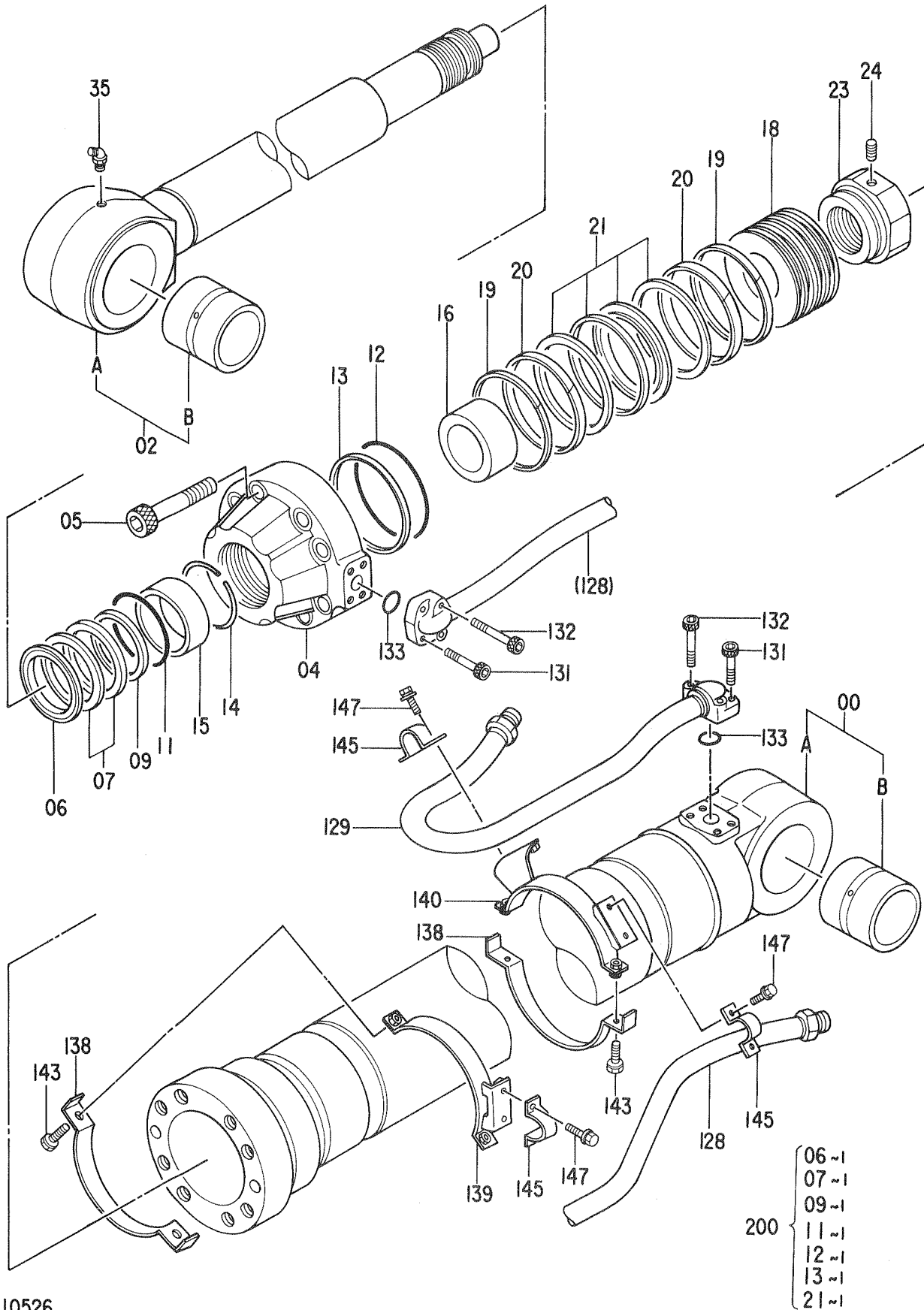
シリンダ;アーム

CYL.;ARM

H00321~

符号 ITEM	部品番号 PART NO.	部 品 名 PART NAME	or PART NAME CODE	数量 Q'TY	サービス コード S.C	適用号機 SERIAL NO.	互 換 性 ICA	代 替 部 品 REPLACEABLE PART	
								部品番号 PART NO.	数量 Q'TY
,	9110526	CYL.;ARM <For assembly of machine>	9110526	1			I	9110534	1
	9110534	CYL.;ARM <For transportation>		1	#S				
00~35	9111164	•CYL. (PIPELESS)		1			I	9121227	1
00	7017423	••TUBE:CYL. (WITH BUSHING) <For assembly of CYL.;ARM>		1					
00	9121227	••TUBE:CYL. (WITH BUSHING) <For transportation>		1	#S				
00A	7018977	•••TUBE:CYL.		1					
00B	3036656	•••BUSHING		1					
02	7017177	••ROD:PISTON (WITH BUSHING)		1					
02A	7018983	•••ROD:PISTON		1					
02B	3036656	•••BUSHING		1					
04	1015996	••HEAD:CYL		1					
05	M342490	••BOLT:SOCKET		8					
06	4171483	••SEAL:DUST		1	K				
07	4171485	••SEAL		1	K				
09	4171487	••RING		1	K				
11	4169532	••O-RING		1	K				
12	4033451	••O-RING		1	K				
13	4113178	••RING:BACK-UP		1	K				
14	4268206	••RING:RETAINING		1					
15	4290509	••BUSHING		1					
16	4194627	••RING:CUSHION		1					
18	3036602	••PISTON		1					
19	4171490	••RING:TEFLON		2					
20	4194622	••RING:WEAR		2					
21	4171492	••RING:SEAL		1	K				
23	3039349	••NUT		1					
24	4201806	••SCREW:SET		1					
35	J75581	••FITTING		1					
128	8036931	•PIPE		1					
129	8036930	•PIPE		1					
131	M341245	•BOLT:SOCKET		4					
132	M341260	•BOLT:SOCKET		4					
133	A811035	•O-RING		2					

シリンダ：アーム  
CYL.:ARM

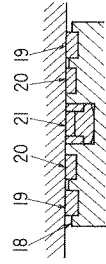
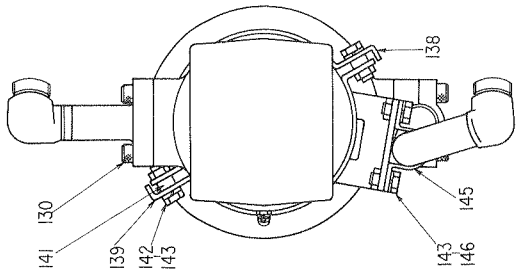






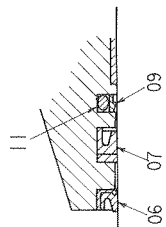
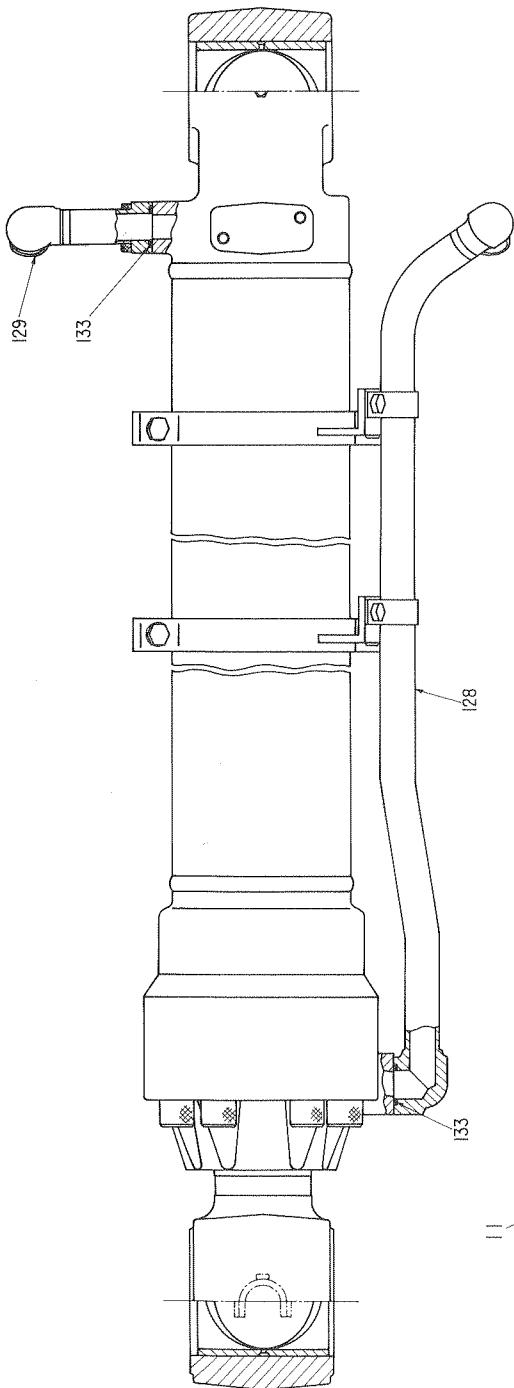
097A

シリンダ；バケット  
CYL.;BUCKET

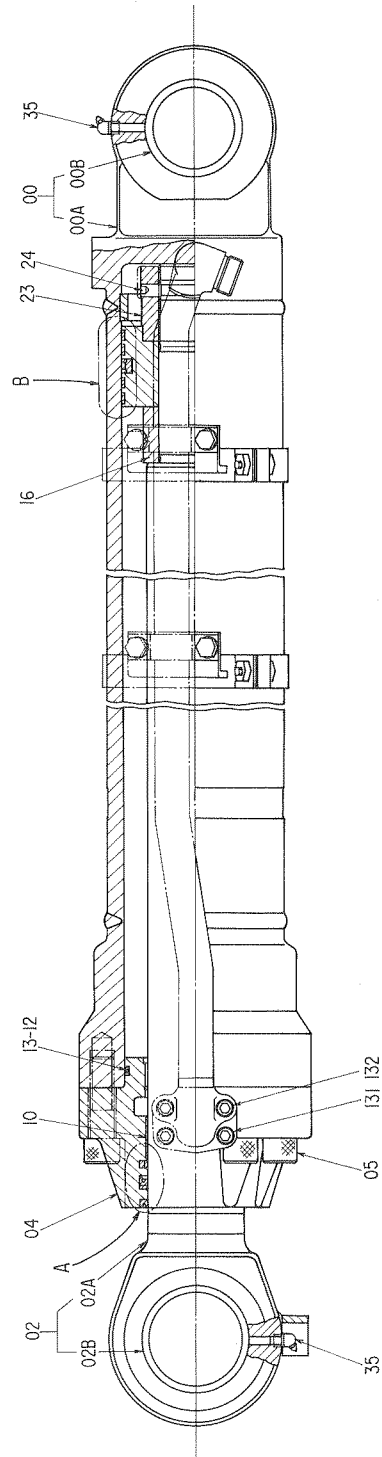


詳細 B  
DETAIL

06~	12~
07~	13~
09~	21~
11~	
200	



詳細 A  
DETAIL



9076107

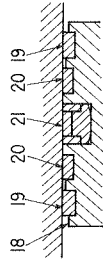
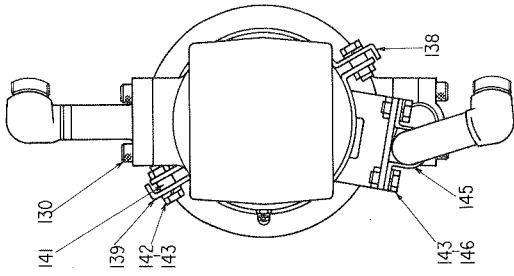
シリンダ;バケツ  
CYL.;BUCKET

05001~D88/03

符号 ITEM	部品番号 PART NO.	部品名 PART NAME	or PART NAME CODE	数量 Q'TY	サービス コード S.C	適用号機 SERIAL NO.	互 換 性 ICA	代替部品 REPLACEABLE PART	
								部品番号 PART NO.	数量 Q'TY
00~35 00 , 00A	9076107	CYL.;BUCKET	9076107	1					
	9076765	•CYL. (PIPELESS)		1					
	7017427	••TUBE;CYL. (WITH BUSHING)		1					
	7018978	•••TUBE;CYL.		1					
00B	3036656	•••BUSHING		1					
02 , 02A	7017178	••ROD;PISTON (WITH BUSHING)		1					
	7018984	•••ROD;PISTON		1					
	02B	3036657	•••BUSHING	1					
04	2023063	••HEAD;CYL.		1					
05	M342480	••BOLT;SOCKET		8					
06	4171482	••SEAL;DUST		1	K				
07	4171484	••SEAL		1	K				
09	4171486	••RING		1	K				
10	4171488	••BUSHING		1					
11	4169531	••O-RING		1	K				
12	4087852	••O-RING		1	K				
13	487862	••RING;BACK-UP		1	K				
16	4194625	••RING;CUSHION		1					
18	3036601	••PISTON		1					
19	4185247	••RING;TEFLON		2					
20	4194621	••RING;WEAR		2					
21	4185245	••RING;SEAL		1	K				
23	3039348	••NUT		1					
24	4201806	••SCREW;SET		1					
35	J75581	••FITTING		2					
128	8036933	•PIPE		1					
129	8036932	•PIPE		1					
130	M341236	•BOLT;SOCKET		4					
131	M341245	•BOLT;SOCKET		2					
132	M341260	•BOLT;SOCKET		2					
133	A811035	•O-RING		2					
138	8036709	•CLAMP		2					
139	8038475	•CLAMP		2					
141	4193962	•COLLAR		4					
142	J901035	•BOLT		4					
143	A590910	•WASHER;SPRING		8					
145	4174241	•CLAMP;PIPE		2					
146	J901020	•BOLT		4					

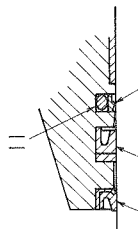
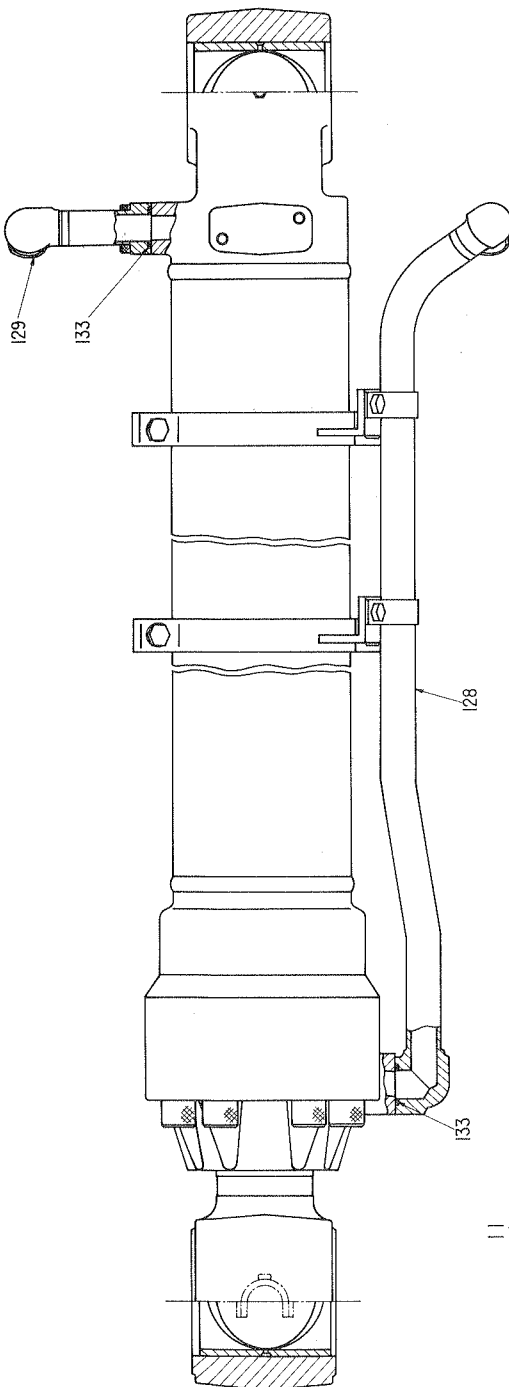
097B

シリンダ ; ハムケット  
CYL. ; BUCKET

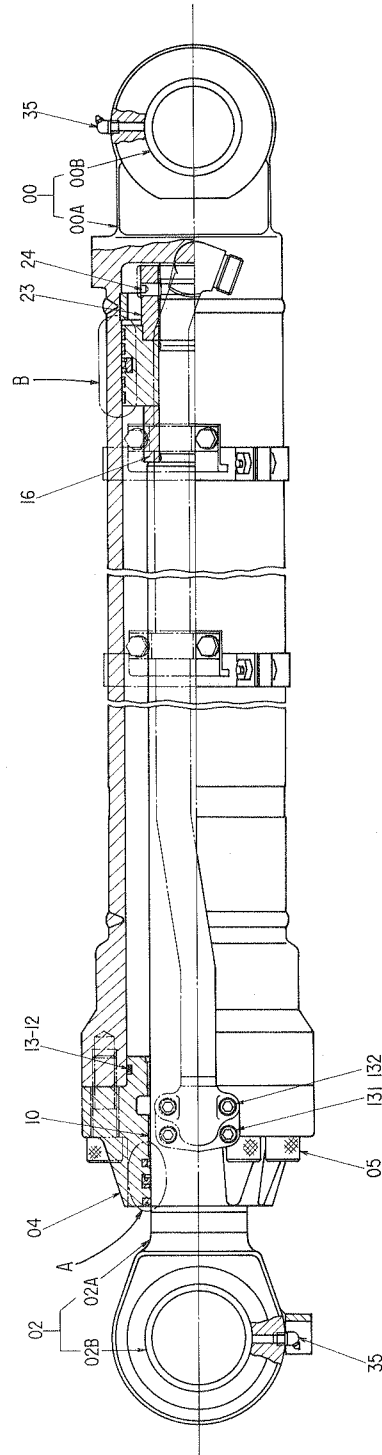


詳細 B  
DETAIL

06~1	12~1
07~1	13~1
09~1	21~1
200	
11~1	



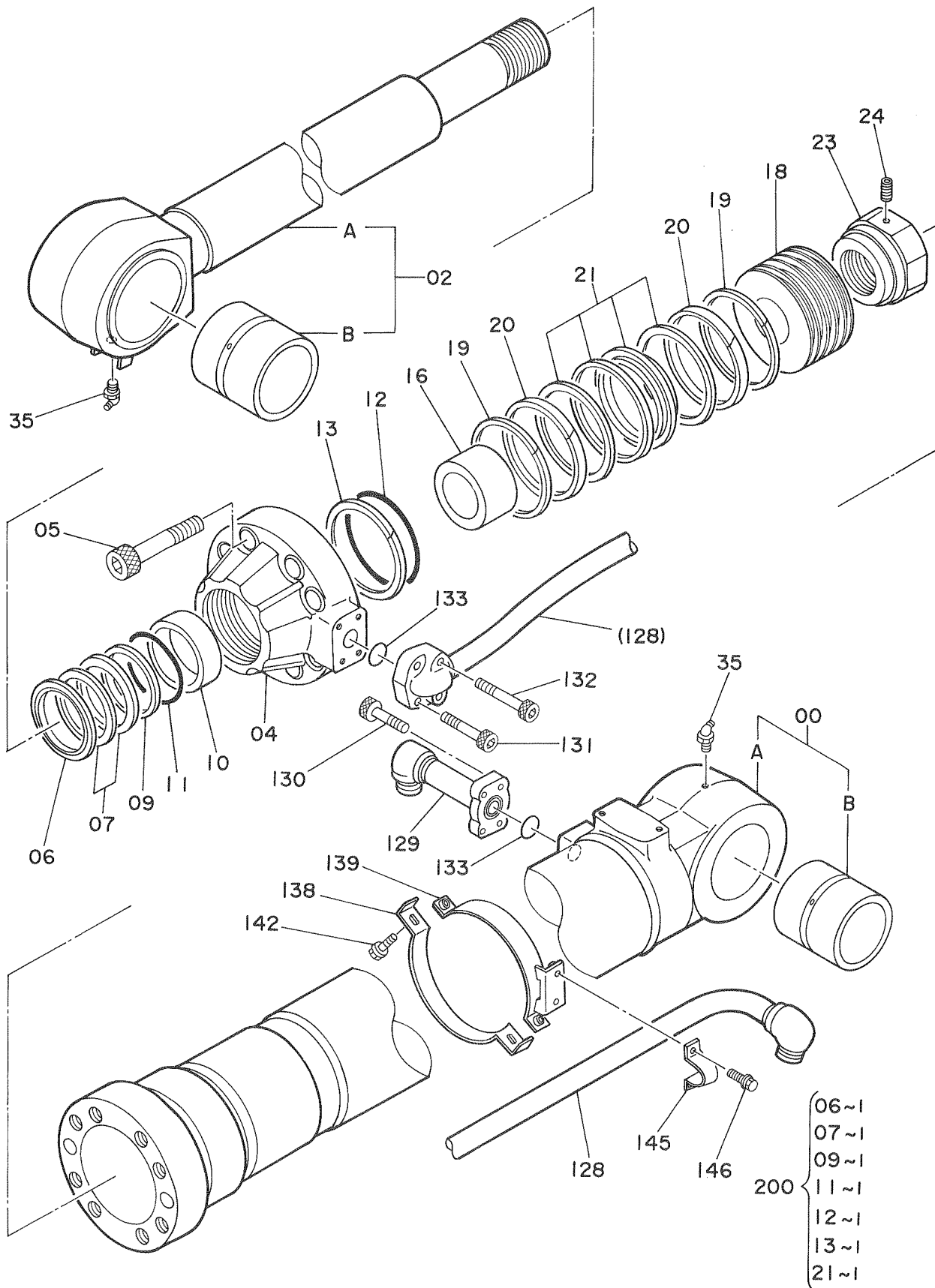
詳細 A  
DETAIL



9076107



シリンダ;バケット  
CYL.;BUCKET



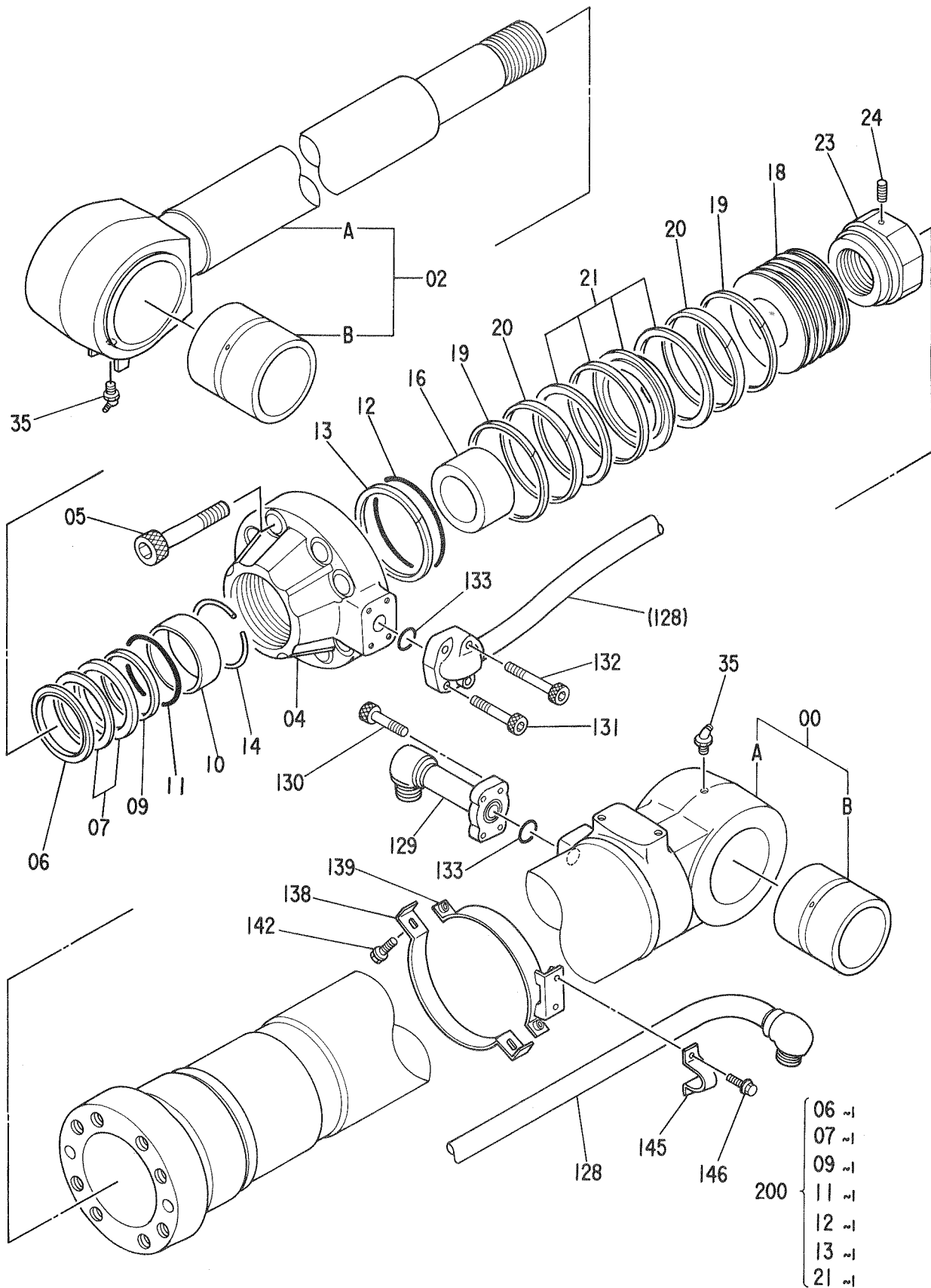
シリンダ;バケツ  
CYL.:BUCKET

D88/04~D89/10

符号 ITEM	部品番号 PART NO.	部 品 名 PART NAME	or PART NAME CODE	数量 Q'TY	サービス コード S.C	適用号機 SERIAL NO.	互 換 性 ICA	代 替 部 品 REPLACEABLE PART	
								部品番号 PART NO.	数量 Q'TY
00~35 00 00A	9083752	CYL.:BUCKET	9083752A	1					
	9076765	•CYL. (PIPELESS)		1					
	7017427	••TUBE;CYL. (WITH BUSHING)		1					
	7018978	•••TUBE;CYL.		1					
00B 02 02A 02B	3036656	•••BUSHING		1					
	7017178	••ROD;PISTON (WITH BUSHING)		1					
	7018984	•••ROD;PISTON		1					
	3036657	•••BUSHING		1					
04 05 06 07 09 10 11 12 13 16	2023063	••HEAD;CYL.		1					
	M342480	••BOLT;SOCKET		8					
	4171482	••SEAL;DUST		1	K				
	4171484	••SEAL		1	K				
	4171486	••RING		1	K				
	4171488	••BUSHING		1					
	4169531	••O-RING		1	K				
	4087852	••O-RING		1	K				
	487862	••RING;BACK-UP		1	K				
4194625	••RING;CUSHION		1						
18 19 20 21 23 24 35 128 129 130 131 132 133 138 139	3036601	••PISTON		1					
	4185247	••RING;TEFLON		2					
	4194621	••RING;WEAR		2					
	4185245	••RING;SEAL		1	K				
	3039348	••NUT		1					
	4201806	••SCREW;SET		1					
	J75581	••FITTING		2					
	8036933	•PIPE		1					
	8036932	•PIPE		1					
	M341236	•BOLT;SOCKET		4					
142 142 145 146 200	M341245	•BOLT;SOCKET		2					
	M341260	•BOLT;SOCKET		2					
	A811035	•O-RING		2					
	3043349	•CLAMP		1					
	8043036	•CLAMP		1					
	J011030	•BOLT;SEMS		2		~D88/11	Y	J011035	2
	J011035	•BOLT;SEMS		2		D88/12~			
	4174241	•CLAMP;PIPE		1					
	J011025	•BOLT		2					
	9078843	KIT;SEAL		1					

101A

シリンダ ; ハケット  
CYL. ; BUCKET



9099006

シリンダ;バケツト  
CYL.;BUCKET

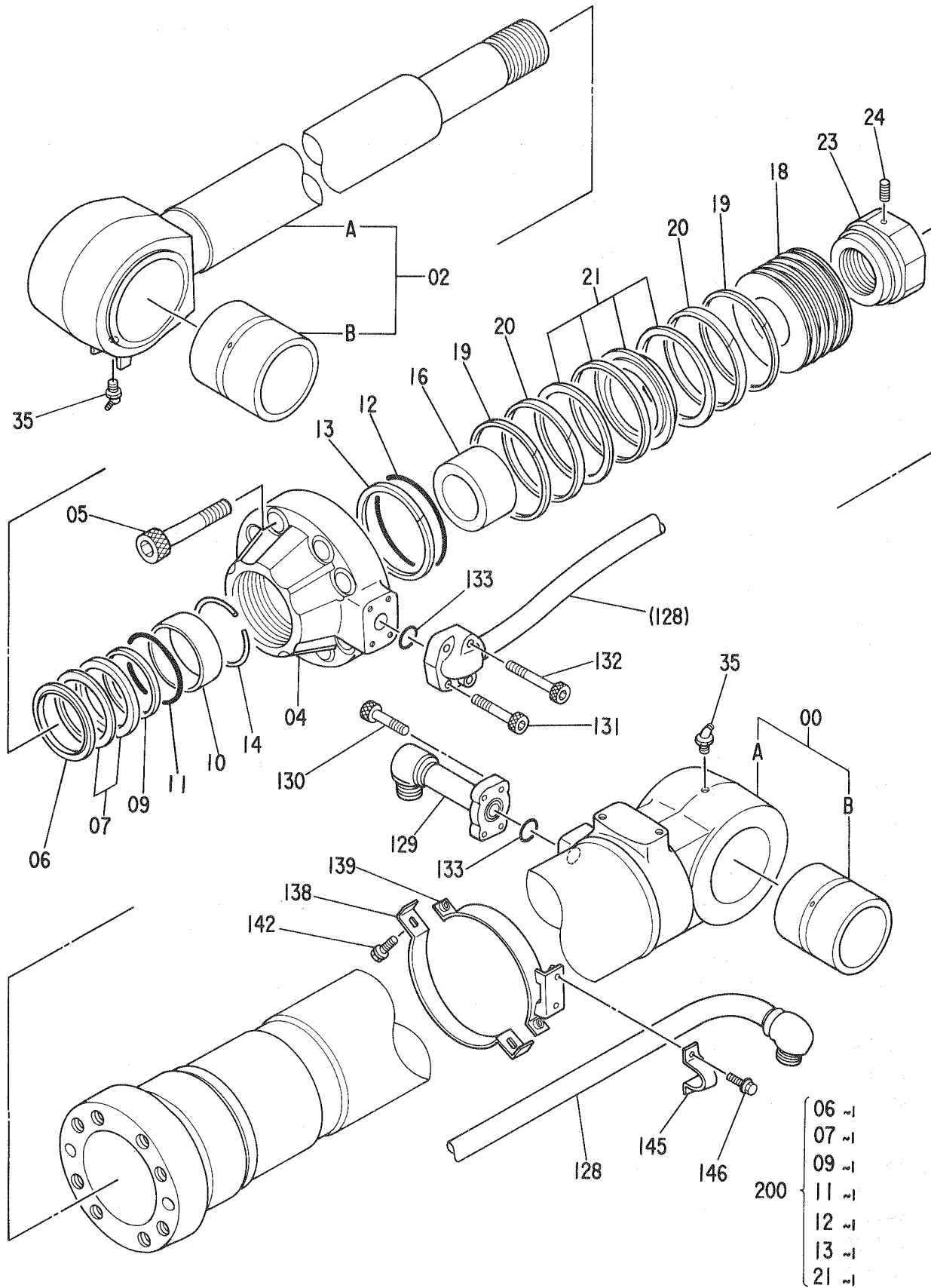
D89/11~H00320

符号 ITEM	部品番号 PART NO.	部 品 名 PART NAME	or PART NAME CODE	数量 Q'TY	サービス コード S.C	適用号機 SERIAL NO.	互 換 性 ICA	代 替 部 品 REPLACEABLE PART	
								部品番号 PART NO.	数量 Q'TY
	9099006	CYL.;BUCKET <For assembly of machine>	9099006	1			I	9110527	1
	9099427	CYL.;BUCKET <For transportation>		1	#S		I	9110535	1
00~35	9076765	•CYL. (PIPELESS)		1			I	9111165	1
00	7017427	••TUBE;CYL. (WITH BUSHING)		1					
00A	7018978	•••TUBE;CYL.		1					
00B	3036656	•••BUSHING		1					
02	7017178	••ROD;PISTON (WITH BUSHING)		1					
02A	7018984	•••ROD;PISTON		1					
02B	3036657	•••BUSHING		1					
04	2023063	••HEAD;CYL.		1		~H00204	T	1016387 4264982	1 1
04	1016387	••HEAD;CYL.		1		H00205~			
05	M342480	••BOLT;SOCKET		8					
06	4171482	••SEAL;DUST		1	K				
07	4171484	••SEAL		1	K				
09	4171486	••RING		1	K				
10	4171488	••BUSHING		1					
11	4169531	••O-RING		1	K				
12	4087852	••O-RING		1	K				
13	487862	••RING;BACK-UP		1	K				
14	4264982	••RING;RETAINING		1		H00205~			
16	4194625	••RING;CUSHION		1					
18	3036601	••PISTON		1					
19	4185247	••RING;TEFLON		2					
20	4194621	••RING;WEAR		2					
21	4185245	••RING;SEAL		1	K				
23	3039348	••NUT		1					
24	4201806	••SCREW;SET		1					
35	J75581	••FITTING		2					
128	8036933	•PIPE		1					
129	8036932	•PIPE		1					
130	M341236	•BOLT;SOCKET		4					
131	M341245	•BOLT;SOCKET		2					
132	M341260	•BOLT;SOCKET		2					
133	A811035	•O-RING		2					
138	3043349	•CLAMP		1					



101B

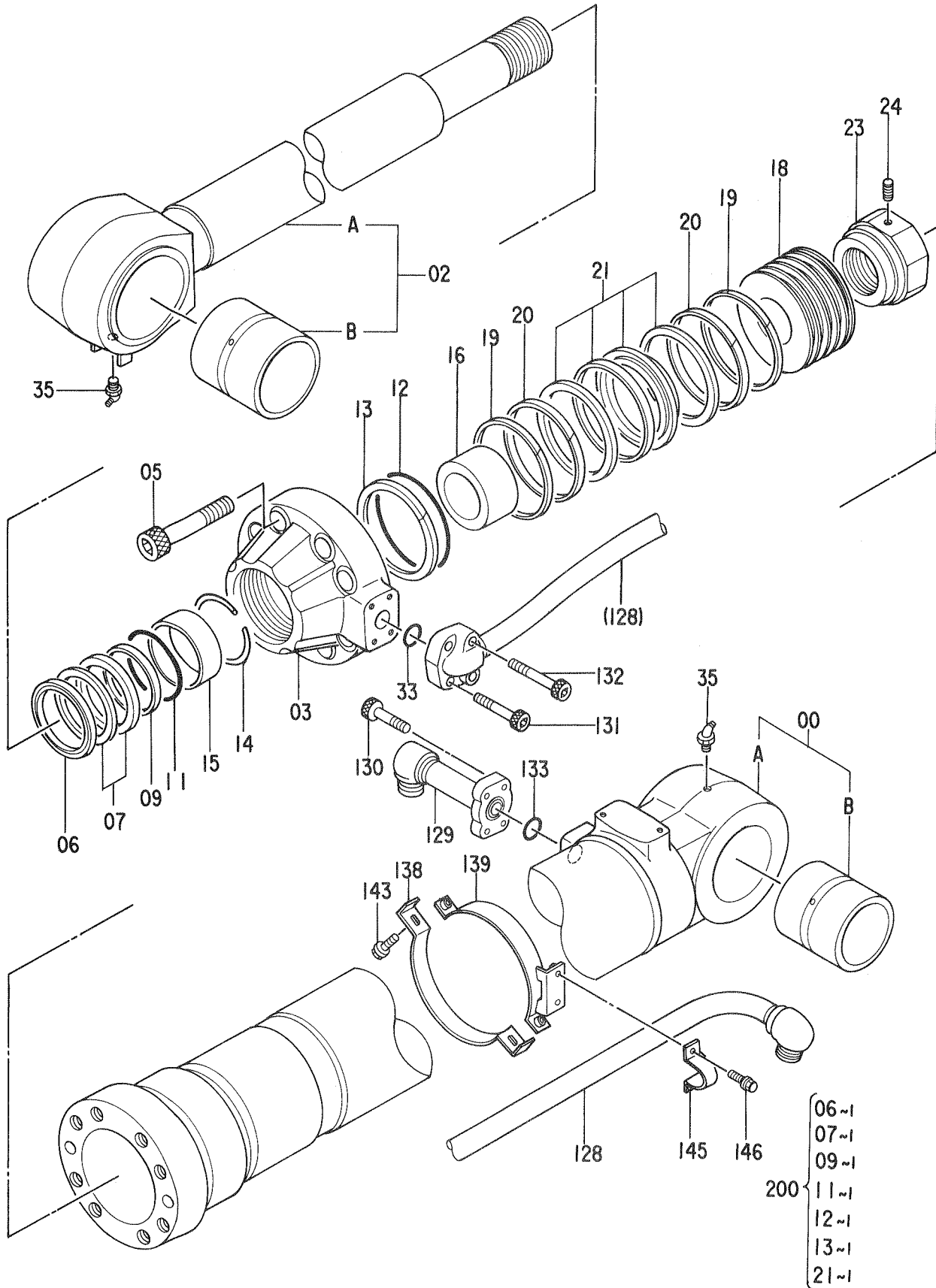
シリンダ：バケット  
CYL.:BUCKET



9099006



シリンダ;バケット  
CYL.;BUCKET

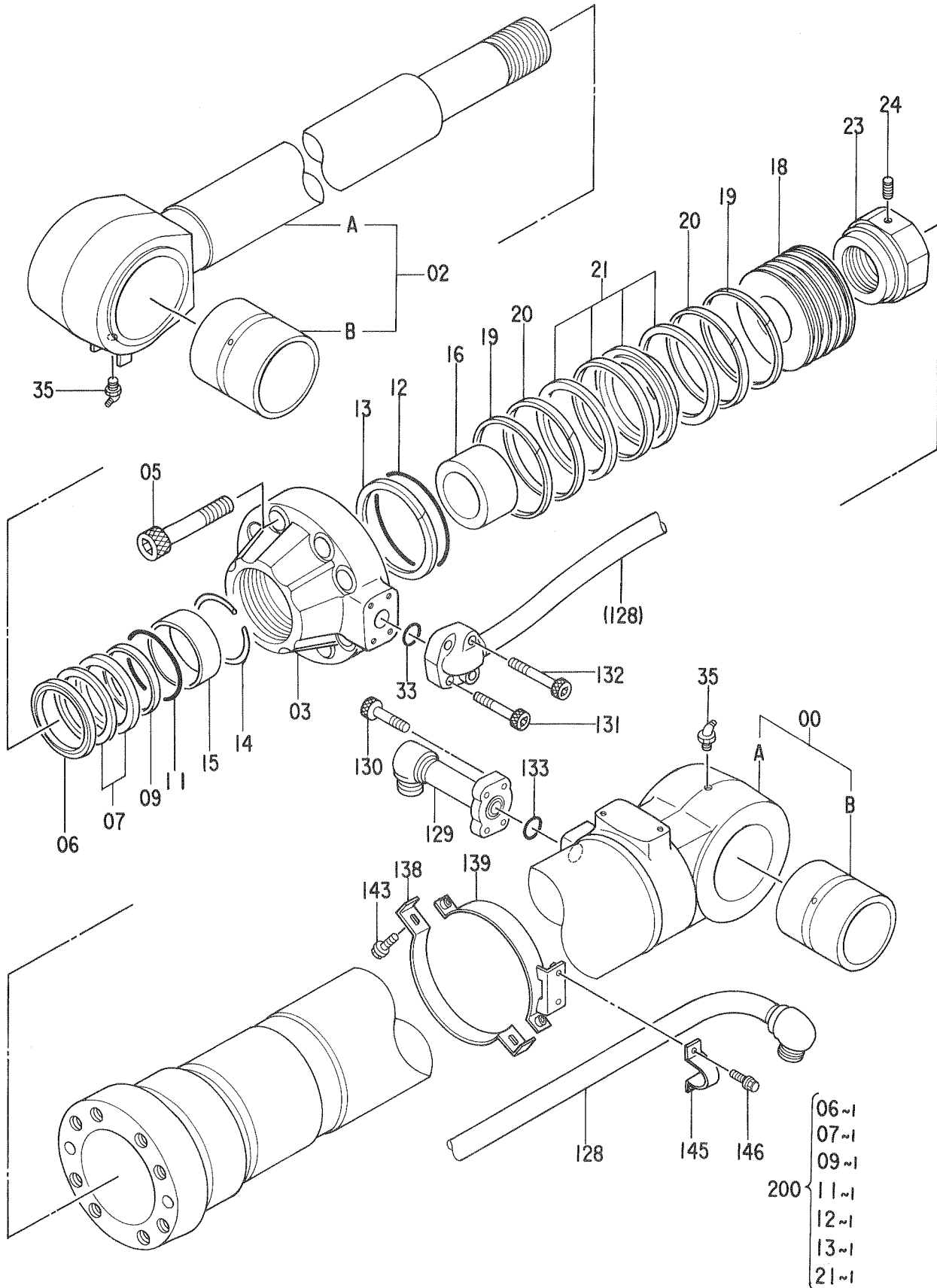


シリンダ;バケツ  
CYL.;BUCKET

H00321~

符号 ITEM	部品番号 PART NO.	部 品 名 PART NAME	or PART NAME CODE	数量 Q'TY	サービス コード S.C	適用号機 SERIAL NO.	互 換 性 ICA	代 替 部 品 REPLACEABLE PART	
								部品番号 PART NO.	数量 Q'TY
	9110527	CYL.;BUCKET <For assembly of machine>	9110527	1			I	9110535	1
,	9110535	CYL.;BUCKET <For transportation>		1	#S				
, 00~35	9111165	•CYL. (PIPELESS)		1					
00	7017427	••TUBE:CYL. (WITH BUSHING) <For assembly of CYL.;BUCKET>		1			I	9121228	1
,	9121228	••TUBE:CYL. (WITH BUSHING) <For transportation>		1	#S				
, 00A	7018978	•••TUBE:CYL.		1					
00B	3036656	•••BUSHING		1					
02	7017178	••ROD:PISTON (WITH BUSHING)		1					
, 02A	7018984	•••ROD:PISTON		1					
02B	3036657	•••BUSHING		1					
03	1016387	••HEAD:CYL.		1					
05	M342480	••BOLT:SOCKET		8					
06	4171482	••SEAL:DUST		1	K				
07	4171484	••SEAL		1	K				
09	4171486	••RING		1	K				
11	4169531	••O-RING		1	K				
12	4087852	••O-RING		1	K				
13	487862	••RING:BACK-UP		1	K				
14	4264982	••RING:RETAINING		1					
15	4284535	••BUSHING		1					
16	4194625	••RING:CUSHION		1					
18	3036601	••PISTON		1					
19	4185247	••RING:TEFLON		2					
20	4194621	••RING:WEAR		2					
21	4185245	••RING:SEAL		1	K				
23	3039348	••NUT		1					
24	4201806	••SCREW:SET		1					
35	J75581	••FITTING		2					
128	8036933	•PIPE		1					
129	8036932	•PIPE		1					
130	M341236	•BOLT:SOCKET		4					
131	M341245	•BOLT:SOCKET		2					
132	M341260	•BOLT:SOCKET		2					

シリンダ ; バケツ  
 CYL. ; BUCKET



- 06~1
  - 07~1
  - 09~1
  - 11~1
  - 12~1
  - 13~1
  - 21~1
- 200





# PARTS INDEX



## Parts Index

105

PART NO.	PAGE	ITEM	PART NO.	PAGE	ITEM	PART NO.	PAGE	ITEM
A590910.....	024B	52	J011030.....	084A	142	M341236.....	098A	130
	028A	52		084A	143		100	130
	030	52		086B	142		102A	130
	038B	26		088B	142		104A	130
	040	26		092	142	M341245.....	002B	49
	042	26		100	142		074A	131
	044	26	J011035.....	076A	143		076A	131
	074A	143		078B	143		078A	131
	082A	143		080B	143		080A	131
	090A	143		084A	143		082A	131
	098A	143		086B	143		084A	131
A590912.....	074B	156		088B	143		086A	131
	076B	156		092	142		088A	131
	078B	156		094A	142		090A	131
	080B	156		096B	143		092	131
	082B	156		100	142		094A	131
	084B	156		102B	142		096A	131
	086B	156		104B	143		098A	131
	088B	156	J75481.....	074A	35		100	131
A810025.....	034A	11C		076A	35		102A	131
	034A	12C		078A	35		104A	131
	036	11C		080A	35	M341260.....	074A	132
	036	12C		082A	35		076A	132
	038A	11C		084A	35		078A	132
	040	11C		086A	35		080A	132
	042	11C		088A	35		082A	132
	044	11C	J75581.....	090A	35		084A	132
	046	11C		092	35		086A	132
	048A	11C		094A	35		088A	132
A810040.....	024A	7		096A	35		090A	132
	026	7		098A	35		092	132
A810055.....	002B	69		100	35		094A	132
A810060.....	034B	17		102A	35		096A	132
	036	17		104A	35		098A	132
A811035.....	070	33	J901020.....	074A	146		100	132
	072	33		082A	146		102A	132
	074A	133		090A	146		104A	132
	076A	133		098A	146	M341645.....	012	48
	078A	133	J901025.....	090B	147		018	48
	080A	133	J901028.....	074B	151	M342480.....	074A	05
	082A	133		082B	151		076A	05
	084A	133	J901035.....	074A	142		078A	05
	086A	133		082A	142		080A	05
	088A	133		090A	142		082A	05
	090A	133		098A	142		084A	05
	092	133	J901265.....	076B	154		086A	05
	094A	133		078B	154		088A	05
	096A	133		080B	154		098A	05
	098A	133		084B	154		100	05
	100	133		086B	154		102A	05
	102A	133		088B	154		104A	05
A811055.....	104B	133	J901275.....	074B	154	M342490.....	090A	05
	070	34		082B	154		092	05
	072	34	J950012.....	074B	155		094A	05
J011025.....	076A	146		076B	155		096A	05
	078B	146		078B	155	M451025.....	004	33
	080B	146		080B	155	M492564.....	002B	76
	084A	146		082B	155		014	110
	086B	146		084B	155		018	51
	088B	146		086B	155	M500807.....	004	17
	092	147		088B	155	M581008.....	004	34
	094B	147	M340820.....	002B	63	0111711.....	024A	25
	096B	147		004	37		028A	25
	100	146	M341025.....	034B	14		030	25
	102B	146		038A	25		032A	25
	104B	146		042	25	0111715.....	024A	24
J011030.....	076A	142	M341056.....	004	43		024B	32A
	076A	143	M341225.....	034B	19		024C	78A
	078B	142		036	19		024C	90A
	080B	142	M341236.....	008B	403		028A	24

Parts Index

PART NO.	PAGE	ITEM	PART NO.	PAGE	ITEM	PART NO.	PAGE	ITEM
0111715.....	028A	32A	0308614.....	008A	133	0309605.....	024C	57
	028B	82A	0308616.....	008A	401		032A	57
	030	24	0308617.....	008A	402	0309606.....	024C	60
	030	78A	0308619.....	008B	443		032A	60
	032A	24	0308620.....	008B	444	0309607.....	024C	72
0125107.....	032A	32A	0308621.....	008B	463		032A	72
	024B	43	0308622.....	008B	472	0309608.....	024C	59
	024C	90B	0308623.....	008B	706		032A	59
	028A	43	0308624.....	008B	474	0309701.....	024A	3
	028B	82B		008B	707		026	3
0125108.....	024B	44	0308625.....	008B	712	0309702.....	024A	4
	028A	44	0308626.....	008B	713		026	4
* 0177007.....	008A	051B	0308627.....	008A	070	0309703.....	024A	5
	010A	051B	0308628.....	008A	101		026	5
0208717.....	060	18	0308701.....	050	1	0309704.....	024A	6
	062	15		066	1		026	6
	064	15	0308702.....	050	2	0309705.....	024A	10
	068	30		066	2		026	10
	070	31	0308703.....	050	2-1	0309707.....	024A	30
	072	31		066	2-1		032A	30
0218607.....	024C	75	0308704.....	050	2-2	0309709.....	024B	32
	026	75		066	2-2		028A	32
0218825.....	008B	464	0308705.....	050	2-3		032A	32
0224408.....	024A	20		066	2-3	0309710.....	024B	33
	026	20	0308706.....	050	2-4		028A	33
0224410.....	024A	26		066	2-4	0309711.....	024B	34
	028A	26	0308707.....	050	2-4		028A	34
	030	26		066	2-4		030	34
0224411.....	024A	23	0308708.....	050	2-4	0309712.....	024B	35
	028A	23		066	2-4		030	35
	030	23	0308709.....	050	2-5	0309713.....	024B	38
	032A	23		066	2-5		028A	38
0224413.....	024C	77	0308710.....	050	2-6	0309714.....	024B	39
	030	77		066	2-6		028A	39
0224422.....	024C	89	0308711.....	050	3	0309715.....	024B	40
	028A	54		052	2		028A	40
0224423.....	030	54	0308712.....	050	8	0309716.....	024B	41
	024B	51		052	6		028A	41
	028A	51	0308713.....	050	9	0309717.....	024B	42
	030	51		052	8		028A	42
0228803.....	060	22	0308714.....	050	10	0309718.....	024B	45
0228805.....	070	29		052	9		028A	45
	072	29	0308715.....	050	11	0309719.....	024B	46
0229210.....	058	8		052	10		028A	46
0235826.....	008B	471	0308716.....	050	12	0309720.....	024C	90C
0236006.....	008A	351		052	11	0309721.....	024B	49
	010A	351	0308717.....	050	13		028A	49
0236009.....	008A	355		052	12	0309722.....	024B	50
	010A	355	0308718.....	050	14	0309723.....	024B	53
0236014.....	008B	468		052	13	0309724.....	024C	55
	010A	464	0308719.....	050	15	0309725.....	024C	90D
	010A	468		052	14	0309726.....	024D	90E
0236015.....	008B	469	0308720.....	050	16	0309728.....	024C	74
	010A	469		052	15		028B	74
0251914.....	008B	491	0308721.....	050	17		032B	74
0259914.....	060	29D		052	16	0309729.....	024C	76
0306003.....	024A	8	0308722.....	050	18		030	76
	026	8		052	17	0309730.....	024C	78
0306005.....	024A	9	0308723.....	050	19		030	78
	026	9	0308724.....	050	20	0309731.....	024C	80
0308601.....	008A	012		052	18		026	80
0308603.....	008A	018	0308725.....	050	25	0309732.....	024C	81
0308604.....	008A	020	0308726.....	050	26		026	81
0308606.....	008A	031	0308727.....	050	27	0309733.....	024C	88
0308608.....	008A	101	0309602.....	024A	21		028A	50
0308609.....	008A	106		030	21		030	50
0308610.....	008A	107	0309603.....	024A	22	0309801.....	060	5
0308611.....	008A	114		030	22	0309802.....	060	6
0308612.....	008A	115	0309604.....	024C	56	0309803.....	060	9
0308613.....	008A	124		032A	56	0309804.....	060	12

Parts Index

PART NO.	PAGE	ITEM	PART NO.	PAGE	ITEM	PART NO.	PAGE	ITEM
0309805.....	060	16	0343602.....	068	3	2022744.....	018	27
	068	28	0343603.....	068	4	2022964.....	038B	31
0309807.....	060	25	0343604.....	068	5		040	31
0309810.....	060	28	0343605.....	068	6		042	31
0309811.....	060	29	0343606.....	068	7		044	31
0309812.....	060	29B	0343607.....	068	9	2023051.....	002A	04
0309813.....	060	29C	0343608.....	068	10	2023063.....	098A	04
0309901.....	062	1	0343611.....	068	26		100	04
	064	1		068	27		102A	04
0309902.....	062	1C	0343613.....	068	40	2023203.....	012	00
	064	1C	0343614.....	068	11		018	00
0309903.....	062	3	0343615.....	068	12	2023575.....	038A	24
	064	3	0343702.....	070	40		042	24
0309904.....	062	4	0343801.....	070	0	2024716.....	046	24
	064	4	0361001.....	058	1		048A	24
0309905.....	062	6	0361002.....	058	2	2024717.....	046	31
	064	6	0364501.....	072	0		048A	31
0309906.....	062	10	0364502.....	072	40	2024938.....	074A	04
	064	10	0365303.....	010A	031		076A	04
0309907.....	062	11	0365320.....	010A	433		078A	04
0309908.....	062	12	0365324.....	010A	444		082A	04
	064	12	0365327.....	010B	488		084A	04
0309909.....	062	13	0365331.....	010B	712		086A	04
0309910.....	062	14	0365401.....	010A	011	2024939.....	090A	04
	064	14	0365402.....	010A	020		092	04
0314205.....	068	25	0365403.....	010A	051	2027534.....	038A	24A
0322101.....	066	3	0365404.....	010A	101		040	24A
0322102.....	066	5	0365405.....	010A	106		042	24A
0322103.....	066	6	0365406.....	010A	111		044	24A
0326901.....	008A	013	0365407.....	010A	113	2027695.....	038A	24A
0326902.....	008A	023	0365408.....	010A	114	2027698.....	048A	24A
0326903.....	008A	051	0365409.....	010A	116	* 2035307.....	002A	40A
0326904.....	008A	301	0365410.....	010A	117	3035541.....	054	00
0326905.....	008B	410	0365411.....	010A	118	3035803.....	038B	27
0328701.....	052	1	0365412.....	010A	123		040	27
0332101.....	024C	71	0365413.....	010A	124		042	27
	030	71	0365414.....	010A	131		044	27
0332202.....	024B	31	0365415.....	010A	301		046	27
	032A	31	0365416.....	010A	304		048A	27
0334605.....	058	7	0365417.....	010A	401	3035965.....	002A	08
0338503.....	070	25	0365418.....	010A	432	3035966.....	002A	23
	072	25	0365419.....	010A	437		012	11
0343502.....	070	3	0365420.....	010A	438	3036277.....	012	03
	072	3	0365421.....	010A	443	3036278.....	012	46
0343503.....	070	4	0365422.....	010A	471		018	46
	072	4	0365423.....	010A	472	3036326.....	002B	41
0343504.....	070	5	0365424.....	010B	491	3036455.....	012	36
	072	5	0365425.....	010B	702		018	36
0343505.....	070	6	0365426.....	010B	706	3036456.....	012	33
	072	6	0365427.....	010B	707		018	33
0343506.....	070	7	0365428.....	010B	742	3036457.....	012	34
	072	7	0365429.....	010B	743		018	34
0343507.....	070	8	0365430.....	010A	472	3036495.....	012	39
	072	8	1009978.....	004	01		018	39
0343508.....	070	9	1010399.....	002A	01	3036601.....	074A	18
	072	9	1010480.....	012	08		076A	18
0343509.....	070	10	* 1011957.....	002B	40B		078A	18
	072	10	1012659.....	018	08		080A	18
0343510.....	070	13	1014184.....	002A	01		082A	18
	072	13	1015996.....	094A	04		084A	18
0343511.....	070	16		096A	04		086A	18
	072	16	1016386.....	078A	04		088A	18
0343512.....	070	27		080A	03		098A	18
	072	27		086A	04		100	18
0343513.....	070	30		088A	03		102A	18
	072	30	1016387.....	102A	04		104A	18
0343514.....	068	38		104A	03	3036602.....	090A	18
	070	38	2022194.....	056	1		092	18
	072	38	2022744.....	002A	14		094A	18
0343601.....	068	0		012	27		096A	18

Parts Index

PART NO.	PAGE	ITEM	PART NO.	PAGE	ITEM	PART NO.	PAGE	ITEM
3036656.....	090A	00B	3043349.....	088B	138	4108720.....	002B	51
	090A	02B		100	138		002B	51
	092	00B		102A	138	4113178.....	090A	13
	092	02B		104B	138		092	13
	094A	00B	3043350.....	092	138		094A	13
	094A	02B		094A	138		096A	13
	096A	00B		096B	138	4127430.....	016	13
	096A	02B	3044434.....	018	50		022	13
	098A	00B	3047596.....	038A	11A	4127431.....	016	14
	100	00B		040	11A		022	14
	102A	00B		042	11A	4146370.....	002A	38
	104A	00B		044	11A	4150302.....	004	07
3036657.....	098A	02B		048A	11A	4155666.....	016	09
	100	02B	3047989.....	034A	11A		022	09
	102A	02B		034A	12A	4166686.....	034A	02
	104A	02B	3050142.....	036	11D		036	02
3037551.....	034A	11D	3050143.....	036	12D	4169531.....	074A	11
3037552.....	034A	12D	3052332.....	036	11A		076A	11
3037558.....	038A	11A		036	12A		078A	11
	042	11A	* 4003062.....	008A	051A		080A	11
	046	11A		010A	051A		082A	11
	048A	11A	4027427.....	038B	29		084A	11
3037559.....	034A	11A		040	29		086A	11
	034A	12A		042	29		088A	11
3037652.....	014	108		044	29		098A	11
	046	11D		046	29		100	11
3037664.....	038A	11D		048A	29		102A	11
	040	11D	4028265.....	050	6		104A	11
	042	11D		052	5	4169532.....	090A	11
	044	11D		066	4		092	11
	046	11D		090A	12		094A	11
	048A	11D	4033451.....	092	12		096A	11
3039348.....	074A	23		094A	12	4171478.....	074B	153
	076A	23		096A	12		082B	153
	078A	23	4038529.....	018	14	4171482.....	074A	06
	080A	23		016	02		076A	06
	082A	23	4038533.....	016	11		078A	06
	084A	23		022	02		080A	06
	086A	23		022	11		082A	06
	088A	23	4050968.....	014	11		084A	06
	098A	23		020	11		086A	06
	100	23		046	36		088A	06
	102A	23		048A	36		098A	06
3039349.....	090A	23	4055350.....	038B	36		100	06
	092	23		042	36		102A	06
	094A	23	4068898.....	004	16		104A	06
	096A	23	4077178.....	056	3	4171483.....	090A	06
3039520.....	002B	75	4077179.....	056	4		092	06
3039569.....	002A	31	4085607.....	004	08		094A	06
3039847.....	074A	00B	4087852.....	074A	12		096A	06
	074A	02B		076A	12	4171484.....	074A	07
	076A	00B		078A	12		076A	07
	076A	02B		080A	12		078A	07
	078A	00B		082A	12		080A	07
	078A	02B		084A	12		082A	07
	080A	00B		086A	12		084A	07
	080A	02B		088A	12		086A	07
	082A	00B		098A	12		088A	07
	082A	02B		100	12		098A	07
	084A	00B		102A	12		100	07
	084A	02B		104A	12		102A	07
	086A	00B	4092534.....	002B	73		104A	07
	086A	02B	4094325.....	002A	25	4171485.....	090A	07
	088A	00B		012	14		092	07
	088A	02B	4095210.....	014	22		094A	07
	084A	02B		020	22		096A	07
3043349.....	076A	138		068	34	4171486.....	074A	09
	078A	138	4099290.....	002B	46		076A	09
	080B	138	4105795.....	054	02		078A	09
	084A	138	4105797.....	054	01		080A	09
	086A	138						

Parts Index

PART NO.	PAGE	ITEM	PART NO.	PAGE	ITEM	PART NO.	PAGE	ITEM
4171486.....	082A	09	4177927.....	014	102	4185245.....	078A	21
	084A	09		018	44		080A	21
	086A	09	4178686.....	014	10		082A	21
	088A	09	4178795.....	016	06		084A	21
	098A	09		022	06		086A	21
	100	09	4179025.....	062			088A	21
	102A	09		064			098A	21
4171487.....	104A	09	4179155.....	004	02		100	21
	090A	09	4179156.....	004	03		102A	21
	092	09	4179159.....	004	10		104A	21
	094A	09	4179161.....	004	12	4185247.....	074A	19
4171488.....	096A	09	4179162.....	004	13		076A	19
	074A	10	4179165.....	004	23		078A	19
	076A	10	4179166.....	004	24		080A	19
	078A	10	4179167.....	004	29		082A	19
	082A	10	4179168.....	004	32		084A	19
	084A	10	4179170.....	004	31		086A	19
	086A	10	4179171.....	004	20		088A	19
	098A	10	4179173.....	004	36		098A	19
	100	10	4179174.....	004	40		100	19
	102A	10	4179176.....	002A	37		102A	19
4171489.....	090A	10	4179177.....	002A	35		104A	19
	092	10	4179179.....	002A	34	4185665.....	004	27
	094A	10	4179257.....	034A	07	4185666.....	004	28
4171490.....	090A	19		036	07	4185668.....	004	21
	092	19	4179838.....	002B	43		004	22
	094A	19	4180190.....	016	07	4185669.....	034A	04
	096A	19		022	07	4186544.....	036	04
4171492.....	090A	21	4180349.....	002B	48	4186592.....	016	00
	092	21		004	09		022	00
	094A	21	4180687.....	014	20	4187924.....	034A	11E
	096A	21		020	20		034A	12E
4173208.....	034A	06	4180688.....	014	21		038A	11E
	036	06		020	21		042	11E
	038A	06	4181700.....	006			046	11E
	040	06	4181729.....	038B	35		048A	11E
	042	06		040	35	4188552.....	060	
	044	06		042	35	4188556.....	014	08
	046	06		044	35		020	08
	048A	06		046	35	4190088.....	042	01
4174072.....	014	29		048A	35		044	01
	020	29	4182067.....	034B	26		046	02
4174241.....	074A	145		036	26		048A	02
	076A	145	4183035.....	034B	24	4190694.....	002A	06
	078B	145		036	24	4190983.....	038B	28
	080B	145	4183876.....	056	2		040	28
	082A	145	4184779.....	002A	17		042	28
	084A	145		012	20		044	28
	086B	145		018	20		046	28
	088B	145	4184929.....	034B	15		048A	28
	090A	145		036	15	4191490.....	034A	11B
	092	145		038A	15		034A	12B
	094B	145		040	15		038A	11B
	096B	145		042	15		042	11B
	098A	145		044	15		046	11B
	100	145		046	15		048A	11B
	102B	145		048A	15	4191664.....	002A	24
	104B	145	4184930.....	034B	13		012	13
4174629.....	014	28	4184931.....	034B	25	4191665.....	002A	09
	020	28		036	25		012	06
	034A	05	4184954.....	034B	18		018	06
	036	05		036	18	4191666.....	002A	22
	038A	05	4185057.....	038A	17		012	12
	040	05		042	17		018	12
	042	05		046	17	4191667.....	002A	18
	044	05		048A	17		012	21
	046	05	4185136.....	014	07		018	21
	048A	05		020	07	4193062.....	002A	20
4177896.....	034A	08	4185245.....	074A	21		012	29
	036	08		076A	21		018	29

# Parts Index

PART NO.	PAGE	ITEM	PART NO.	PAGE	ITEM	PART NO.	PAGE	ITEM
4193063.....	012	41	4196411.....	050		4208977.....	020	45
	018	41	4197136.....	014	16		038B	36
4193132.....	002A	29		020	16		040	36
	012	47	4197830.....	024A			042	36
	018	47	4197831.....	008A			044	36
4193245.....	002B	42	4198391.....	046	25		048B	36
4193962.....	074A	141		048A	25	4208978.....	014	10
	082A	141	4198955.....	014	104		020	13
	098A	141	4198956.....	002A	21	4209323.....	002A	07
4193996.....	012	32		012	23	4209994.....	066	
	018	32		018	23	4210647.....	052	
4193997.....	012	37	4199072.....	012	05	4212780.....	060	26
	018	37		018	05	4212781.....	060	27
4193998.....	012	38	4199108.....	012	02	4213075.....	046	03
	018	38		018	02		048A	03
4194153.....	090A	141	4200227.....	002A	36	4213419.....	038B	30
4194171.....	004	05	4200582.....	054	03		040	30
4194172.....	004	06	4200879.....	014	04		042	30
4194175.....	004	35		020	04		044	30
4194178.....	004	11	4201402.....	068			048A	30
4194179.....	004	30	4201806.....	074A	24	4216295.....	002B	65
4194362.....	002A	19		076A	24	4217653.....	018	57
	012	24		078A	24	4223107.....	072	
	018	24		080A	24	4224361.....	070	
4194621.....	074A	20		082A	24	4224898.....	026	
	076A	20		084A	24		028A	
	078A	20		086A	24		030	
	080A	20		088A	24		032A	
	082A	20		090A	24	4224992.....	010A	
	084A	20		092	24	4226442.....	024B	36
	086A	20		094A	24		032A	36
	088A	20		096A	24	4226443.....	024C	58
	098A	20		098A	24		032A	58
	100	20		100	24	4226444.....	024C	63
	102A	20		102A	24		032A	63
	104A	20		104A	24	4226445.....	024C	66
4194622.....	090A	20	4201915.....	034A	01		032A	66
	092	20		036	01	4226446.....	024C	73
	094A	20	4203412.....	038A	08		032B	73
	096A	20		040	08	4227550.....	018	03
4194625.....	074A	16		042	08	4228353.....	024A	28
	076A	16		044	08		028A	28
	078A	16		046	08		030	28
	080A	16		048A	08	4228354.....	024C	79
	082A	16	4203413.....	038A	03		028B	79
	084A	16		040	03	4228357.....	024A	27
	086A	16		042	03	4228358.....	024B	37
	088A	16		044	03		028A	37
	098A	16		046	03	4229234.....	076B	153
	100	16	4203421.....	038A	01		078B	153
	102A	16		040	01		080B	153
	104A	16	4203447.....	058			084B	153
4194627.....	090A	16	4204862.....	002B	52		086B	153
	092	16	4206157.....	006	2		088B	153
	094A	16	4206158.....	006	3	4232070.....	002A	22
	096A	16	4206159.....	006	6	4235391.....	024C	86
4195070.....	014	23	4206160.....	006	7	4235392.....	024C	87
	020	23	4206161.....	006	9	4237925.....	024D	90D
4195071.....	014	31	4206162.....	006	10		028B	82D
	020	31	4206163.....	006	12	4237926.....	024C	90C
4195421.....	034A	03	4206164.....	006	15		028B	82C
	036	03	4206165.....	006	16	4237927.....	024D	90E
4195486.....	074B	150	4206166.....	006	28		028B	82E
	076B	150	4206167.....	006	100	4238834.....	038A	24B
	078B	150	4208977.....	014	105		040	24B
4195487.....	080B	150		014	42		042	24B
	082B	150		014	45		044	24B
	084B	150		014	48		048A	24B
	086B	150		018	65	4239608.....	024C	90
	088B	150		020	42		028B	82

Parts Index

PART NO.	PAGE	ITEM	PART NO.	PAGE	ITEM	PART NO.	PAGE	ITEM
4239967.....	028A	27	4284535.....	088A	15	7017177.....	090A	02
4240150.....	038A	11B		104A	15		092	02
	040	11B	4285209.....	034B	24		094A	02
	042	11B		036	24	7017178.....	096A	02
	044	11B	4290509.....	096A	15		098A	02
	048A	11B	447068.....	006	5		100	02
4240151.....	034A	11E		056	5		102A	02
	034A	12E	4506408.....	004	25	7017419.....	104A	02
	038A	11E		070	39		074A	00
	040	11E		072	39		076A	00
	042	11E	4506409.....	060	20		078A	00
	044	11E	4506415.....	012	42		080A	00
	048A	11E		018	42		082A	00
4244094.....	004	11	4506416.....	004	14		084A	00
4250558.....	024C	90C		008B	484		086A	00
	028B	82C	4506418.....	008B	485		088A	00
4250559.....	024D	90D		054	03A	7017423.....	090A	00
	028B	82D		068	32		092	00
4250560.....	024C	90	4506424.....	014	30		094A	00
	028B	82		016	03		096A	00
	024A	30A~G		020	30	7017427.....	098A	00
4251808.....	032A	30A~G		022	03		100	00
4252400.....	012	38		024C	61		102A	00
	018	38		028A	61		104A	00
4252401.....	012	37		068	33	7017962.....	038A	00
	018	37	4506428.....	008B	488		042	00
4257232.....	024A	27A	4506429.....	004	41	7017963.....	034A	00
	024A	28A		070	32		036	00
	024B	37A		072	32	7018460.....	046	00
	024C	79A	4509180.....	002B	73A		048A	00
	028A	27A		014	09	7018926.....	014	00
	028A	28A		014	104A		020	00
	028A	37A		016	01	7018976.....	074A	00A
	028B	79A		016	10		076A	00A
	030	28A		018	58		078A	00A
	024B	33A~C		020	09		080A	00A
4257233.....	028A	33A~C		022	01		082A	00A
4257234.....	024B	34A~C		022	10		084A	00A
	028A	34A~C		026	75A		086A	00A
	030	34A~C		026	81A		088A	00A
	024B	35A~B		050	4	7018977.....	090A	00A
4257235.....	030	35A~B		052	3		092	00A
4259780.....	034B	14		060	21		094A	00A
	036	14		068	39		096A	00A
	038A	25	4509493.....	014	15	7018978.....	098A	00A
	040	25		020	15		100	00A
	042	25	4514388.....	002B	64		102A	00A
	044	25		004	38		104A	00A
4263542.....	024B	31A~E	4515041.....	002B	70	7018982.....	074A	02A
	032A	31A~E	487862.....	074A	13		076A	02A
	078A	14		076A	13		078A	02A
4264982.....	080A	14		078A	13		080A	02A
	086A	14		080A	13		082A	02A
	088A	14		082A	13		084A	02A
	102A	14		084A	13		086A	02A
	104A	14		086A	13		088A	02A
4268206.....	094A	14		088A	13	7018983.....	090A	02A
	096A	14		098A	13		092	02A
x 4269432.....	008A	051C		100	13		094A	02A
	010A	051C		102A	13		096A	02A
	036	11B		104A	13	7018984.....	098A	02A
4276152.....	036	12B	495841.....	002B	50		100	02A
4278304.....	032A	30	7017176.....	074A	02		102A	02A
x 4278942.....	040	17A		076A	02		104A	02A
	044	17A		078A	02	x 7026002.....	040	00
	032A	30		080A	02		044	00
4282693.....	032A	30A~G		082A	02	8033955.....	002A	12
4282906.....	032A	31A~E		084A	02		012	17
	036	13		086A	02		018	17
4284175.....	080A	15		088A	02	8035539.....	002A	16

Parts Index

PART NO.	PAGE	ITEM	PART NO.	PAGE	ITEM	PART NO.	PAGE	ITEM
8035539.....	012	22	8049118.....	012	17	9086169.....	038A	24
	018	22		018	17	9086455.....	034A	12
8036709.....	074A	138	9059848.....	042		9086456.....	034A	11
	082A	138		044		9086457.....	038A	11
	098A	138	9065510.....	056			048A	11
8036928.....	074A	128	9069421.....	012		9089355.....	038A	11
	076A	128	9071735.....	034A	11		040	11
	078A	128	9071736.....	034A	12		042	11
	080A	128	9071737.....	038A	11		044	11
8036929.....	082A	128		042	11		048A	11
	084A	128		046	11	9089486.....	002B	73
	086A	128		048A	11	9089808.....	034A	12
	088A	128	9071904.....	012	45	9089809.....	034A	11
8036930.....	090A	129		014		9099003.....	078A	
	092	129	9071983.....	038A		9099004.....	086A	
	094A	129		040		9099005.....	094A	
	096A	129	9071984.....	034A		9099006.....	102A	
8036931.....	090A	128	9072360.....	054		9099173.....	094A	00~35
	092	128	9072923.....	046		* 9099424.....	078A	
	094A	128		048A		* 9099425.....	086A	
	096A	128	9075749.....	002A		* 9099426.....	094A	
8036932.....	098A	129	9075750.....	002B	66	* 9099427.....	102A	
	100	129		004		9104359.....	036	11
	102A	129	9076104.....	074A		9104360.....	036	12
	104A	129	9076105.....	082A		9107499.....	036	
8036933.....	098A	128	9076106.....	090A		9110524.....	080A	
	100	128	9076107.....	098A		9110525.....	088A	
	102A	128	9076535.....	014	36	9110526.....	096A	
	104A	128		016		9110527.....	104A	
8036971.....	074A	140	9076763.....	074A	00~35	* 9110532.....	080A	
	082A	140		076A	00~35	* 9110533.....	088A	
8036972.....	090A	138		078A	00~35	* 9110534.....	096A	
8036974.....	090A	140		082A	00~35	* 9110535.....	104A	
8038475.....	074A	139		084A	00~35	9111163.....	080A	00~35
	082A	139		086A	00~35		088A	00~35
	098A	139	9076764.....	090A	00~35	9111164.....	096A	00~35
8039636.....	090A	139		092	00~35	9111165.....	104A	00~35
8039638.....	074A	129	9076765.....	098A	00~35	* 9111583.....	040	17
	076A	129		100	00~35		044	17
	078A	129		102A	00~35	* 9121226.....	080A	00
	080A	129	9078843.....	074B	200		088A	00
8039639.....	082A	129		076B	200	* 9121227.....	096A	00
	084A	129		078B	200	* 9121228.....	104A	00
	086A	129		080B	200	939356.....	004	15
	088A	129		082B	200	94-2010.....	024C	65
	002A	40		084B	200		032A	65
8041179.....	002A	40		086B	200	94-2011.....	014	17
8041517.....	076A	139		088B	200		020	17
8043036.....	078A	139		098B	200	954493.....	062	17
	080B	139		100	200		064	17
	084A	139		102B	200	955020.....	002B	53
	086A	139	9078844.....	104B	200	957366.....	002B	51A
	088B	139		090B	200		008B	487
	100	139		092	200		010B	485
	102B	139		094B	200		010B	487
	104B	139		096B	200		014	41
8043038.....	076A	140	9080116.....	018			014	44
	078B	140	9080502.....	020	36		014	47
	080B	140		022			018	64
	084A	140	9080515.....	018	45		020	41
	086B	140		020			020	44
	088B	140	9083749.....	076A			026	80A
8043040.....	092	139	9083750.....	084A			066	7
	094A	139	9083751.....	092			068	31
	096B	139	9083752.....	100		960323.....	008B	431
8044209.....	092	140	9085785.....	038A	24	962567.....	038A	16
	094A	140		040	24		042	16
	096B	140		042	24		046	16
8046112.....	002A	02		044	24		048A	16
8049118.....	002A	12	9086168.....	048A	24	964255.....	014	106

103



## Parts Index

PART NO.	PAGE	ITEM	PART NO.	PAGE	ITEM	PART NO.	PAGE	ITEM
964255.....	038B	37						
	040	37						
	042	37						
	044	37						
	048B	38						
9724756.....	002A	32						
984054.....	004	44						
984338.....	034B	16						
	036	16						
984623.....	002B	59						
985099.....	050	5						
	052	4						
991733.....	008B	437						
999867.....	024C	54						