

編 番
PART NO.
P145-1-7

PARTS LIST
パーツリスト

EX200
EX200LC
HYDRAULIC EXCAVATOR

適用号機
Serial No. 30001～



ま え が き

- ◎ このパーツリストは、EX200 及び EX200LC 油圧ショベルに使用している部品を掲載してあります。

該当ページ及び該当部品が、何れの機種に適用されるかの表示は、次のように表わします。

表示方法	表示例	適用機種
名称の後に(スタンダードトラック)	XXX(スタンダードトラック)	EX200
名称の後に(LC トラック)	XXX(LC トラック)	EX200LC
名称のみ	XXX	両機種共通

また、巻末に部品番号順索引を集録してあります。

部品番号順索引の中で、「*」印のあるものは、新設部品を示します。

- ◎ 本パーツリストでは、国内標準機のほかに、海外の一部地域向けの機械についても掲載してあります。

何れの機械に適用されるかの表示は、次のように表わします。

装置名称の後に <SDX> --- 国内標準機に適用します。

装置名称の後に <DX> --- 海外の一部地域向けの機械に適用します。

装置名称のみ --- 両方共通です。

- ◎ 当社では、製品の改良にたえず努力をばらっておりますので、パーツリストに記載されていない変更が生じている場合があります。必要に応じて、この様な変更を盛り込んだ改訂版を出しておりますので、本機または、本パーツリストに不明の点がございましたら、最寄りの支店または、営業所にご相談ください。
- ◎ 機械はブーム側を前、エンジン側を後、運転席側を左、その反対側を右、トラック部は、走行モータ側を後といたします。
- ◎ エンジン部品は別冊「いすゞディーゼルエンジン 6BD1Tパーツリスト」をご参照ください。

1. 部品のご注文について

部品をご注文の際には、次の事項を最寄りの支店または、営業所へご連絡ください。

- | | | |
|--|--|---|
| (1) 機械の型式
(2) 機械の製番
(3) 部品番号
(4) 部品名
(5) 数量
(6) 送付先の住所および宛名 | 【例】EX200
145-30001
A810165
O-リング
2 | } キャブ右下メインフレームの銘板に明示してあります。
} 本パーツリストの該当部品
} ご注文される個数 |
|--|--|---|

2. パーツリストの見方

符 号 : 部品構成図内の各部品に付けられた見出し番号です。

部 品 番 号 : 部品に付けられた固有番号です。数字のみ、あるいは英字と数字の混合で構成しています。

部 品 名 : 部品の名称です。

組立品を構成する部品は、部品名の前に「・」印を付け、組立品のつぎに続けて記載しています。さらに「・」印の部品が組立品の場合は、その構成部品に「・・」印が付けてあります。以下「・」を順次増やして組立品の構成部品であることを表わしています。

- 数 量 : 「1台分の個数」を示します。ただし、組立品の構成部品は、その組立品「1組分の個数」を示します。
- サービスコード : サービスコード欄に記載している各記号の意味は、次の通りです。
- W : その部品を取付ける為には、現地加工作業が必要です。当社にご相談ください。
 - H : その部品は精密部品として取扱っています。分解、修理は、当社にご用命ください。
 - D : 単品では交換できませんので、その部品の含まれる組部品で交換してください。
 - K : その部品がサービスパーツキットに含まれていることを示します。
 - R : 調整用シムなどのように使用する数量が号機毎に異なる事を示します。
 - S : 工場出荷時に組み込まれた部品でなく、修理、サービス用として供給する部品を示します。
 - Z : その部品はエンジン関連部品です。
 - OP : オプション部品であることを示します。標準機には付いておらず、特別注文により販売する部品です。
 - OS : オーバーサイズ部品を示します。
 - US : アンダーサイズ部品を示します。
(OS, US はスタンダードサイズ部品の次の行に、続けて記載しています。)
 - # : このパーツリストから、その部品の含まれている装置のリストのページに新しく記載した部品であることを示します。
- 適用号機 : その部品を使用している機械の「号機」を示します。[「号機」とは、機械の製番の「- (ハイフン)」以下の数字をいいます。]
- 適用号機欄上部には、部品全体に適用する「号機」を表示しています。
- 各部品毎に「号機」表示のないものは、適用号機欄上部の「号機」が適用号機になります。
- 各部品毎に「号機」表示のあるものは、部品毎の「号機」と適用号機欄上部の「号機」との両方を包含する「号機」が部品毎の適用号機となります。
- また、先頭に「D」の文字を表示しているものは、変更切替時期を年月で表わします。
(例; D 87/09 ~ . . . 1987年9月以降この部品を使用。)
- 先頭に「H」の文字を表示しているものは、機器の製造番号を表わします。機器の製造番号は、機器の銘板に刻印されており、本パーツリストでは「号機」と区別するために「H」の文字を付けています。
- 先頭に「F」の文字を表示しているものは、フロントアタッチメントの「フロントNO.」を表わします。「フロントNo.」は、フロントアタッチメントの銘板に刻印されており、本パーツリストでは「号機」と区別するために「F」の文字を付けています。
- 互 換 性 : 部品番号欄に記載している部品と代替部品欄に記載している部品との間で、互換性の生じる条件を示します。各記号の意味は次の通りです。
- I : その部品の代わりに、使用できる部品の部品番号と数量を、代替部品欄に示します。但し、代替部品欄に示す部品の代わりに、その部品を使用することはできません。
 - P : その部品は使用禁止になっています。代替部品欄に示す部品を使用してください。
 - T : 組合せで互換性があります。その部品の代わりに、代替部品欄に示す何点かの部品と組で使用してください。
 - Y : その部品と代替部品欄に示す部品は、無条件に互換性があることを示します。

代 替 部 品 : 互換性欄の記号に対応して、代替に使用する部品の部品番号と数量を示します。

《注記》 : 部品をご注文の際、互換性欄に I, P, T, Y と記載されている場合、自動的に代替部品欄に示されている部品が供給されることがあります。

FOREWORD

- ⊙ This parts list shows the components of EX200 and EX200LC Hydraulic excavator. If a page where the parts of those machines are shown, the following indication is described on the top of the page.

<EXAMPLE>

INDICATION	APPLICABLE MODEL
.....(STD. TRACK)	EX200
.....(LC TRACK)	EX200LC

The numerical parts No. index is provided at the end of this parts list.

In the parts index, a part No. with "*" mark shows a newly added part on the parts list.

- ⊙ In this parts list, SDX and DX are mentioned on the top of some pages. Subject to territory and / or machine, supplied machines are different. When ordering parts, please confirm whether the machine is SDX or DX.
- ⊙ This parts list contains the most recent information available at the time of printing, and the contents of the list are based on information in effect at that time and are subject to change without notice.
- ⊙ The references in the parts list of "LEFT", "RIGHT", "FRONT" and "REAR" are identified as follows.
The driver's seat is positioned "LEFT" side, and the opposite side is "RIGHT". The front attachment is at the "FRONT". The counterweight is attached at the "REAR". For the track, the travel motor is at the "REAR", and the opposite is "FRONT".
- ⊙ For the engine parts, please refer to the parts list of ISUZU diesel engine 6BD1T issued separately.

1. HOW TO ORDER PARTS

When ordering parts, Please specify the following items as shown in the following example.

(EXAMPLE)		
(1) Model of Machine	(EX200)	} Shown on NAME-PLATE provided on MAIN FRAME on the lower right side of CAB
(2) Machine Serial No.	(145-30001)	
(3) Part No.	(A810165)	} Ordering Parts
(4) Part Name	(O-RING)	
(5) Q'ty	(2)	Ordering Q'ty
(6) Purchaser's Name and Address		

2. HOW TO USE THIS PARTS LIST

- ITEM Item No. Shows the reference No. on the machine illustration.

- PART NO. Part No. consists of a letter of the alphabet and numerals, or numerals only.

- PART NAME Components of an assembly part are shown with "." marks and are shown on the line, or lines, below the assembly part. Also, if the component with "." mark consists of further components part, these further components are shown by the marks "..."

- Q'TY Q'ty shows the quantity used for one machine, however quantity of components shows the quantity for one assembly part.

- SERVICE CODE Abbreviations in the column of service code have their own meaning as shown below.
 - W: The part with this abbreviation shows that the part requires some work on it before installing in the machine.
 - H: as the part with this abbreviation shows a precision part, please ask the authority for its repairing.
 - D: The part with this abbreviation is a component of an assembly and is not available independently. The assembly part containing this part should be ordered.
 - K: This means that the part is contained in the service parts kit.
 - R: The part with this abbreviation shows that the quantity of the part is changed depending upon the machine, such as an adjusting shim etc.
 - S: This part is specially provided as a service part, which was not provided in the machine before from shipping the factory.
 - Z: The part with this abbreviation related to the ENGINE.
 - OP: Optional parts
 - OS: Over-sized parts
 - US: Under-sized parts(NOTE: Part with abbreviation "OS" or "US" is described on the line below the Standard-sized part.)
 - #: The part with this mark is newly added on that page of the equipment.

- SERIAL No. Applicable machine serial No. for the part is shown in this column.
Further, above this column, the applicable serial No. is shown for all parts described on that page.
Take this serial No. if the part is not mentioned its own applicable serial No.
Take the serial No. which includes both of for the part and for all parts described on the page if the part is mentioned its own applicable serial No.
If the abbreviation "D" is described as headed letter instead of the serial No. it means the produced date of the machine in which the parts are used.
(EXAMPLE: D87/09~.....produced on September 1987 and after)

If the abbreviation "H" is described as headed letter, it means the serial No. of equipment such as PUMP, MOTOR, CONTROL VALVE etc.

If the abbreviation "F" is described as headed letter, it means the Front No. of front attachment such as BUCKET, BOOM, ARM etc.

-ICA

ICA shows the interchangeability between the original and the improved parts. Abbreviations used in this column are as follows.

- I: Part No. in the column of "Replaceable part" can be used instead of this part but not vice versa.
- P: This must not be used for the machine. The part No. in the column "Replaceable part" should be used instead.
- T: Parts Nos. those in the column of "Replaceable part" can be used as an assembly instead of this part.
- Y: This part and the part in the column of "Replaceable part" are interchangeable with each other.

-REPLACEABLE PART

Interchangeable parts Nos. and their required quantity are shown in this column.

NOTE: If interchangeable improved parts are provided for the parts which you may order, the improved parts classified as "I", "P", "T" or "Y" may be supplied.

目 次
CONTENTS

PB-231
PB-A46

名 称	Name	適用号機 SERIAL NO.	頁 PAGE
上部旋回体	SUPERSTRUCTURE		
フレーム	FRAME		001
エンジン	ENGINE		003
ラジエータ	RADIATOR		005
エアクリーナ	AIR CLEANER		007
マフラー	MUFFLER		009
バイパスフィルタ(エンジンオイル)	BYPASS FILTER (ENGINE OIL)		011
燃料タンク	FUEL TANK		013
ポンプ装置	PUMP DEVICE		015
旋回装置	SWING DEVICE		017
オイルタンク	OIL TANK		019
オイルクーラ配管(1)	OIL COOLER PIPINGS (1)		021
オイルクーラ配管(2)	OIL COOLER PIPINGS (2)		023
オイルクーラ配管(3)	OIL COOLER PIPINGS (3)		025
本体配管(1)	MAIN PIPINGS (1)	30001~36997, 37003~37604	027
本体配管(1)	MAIN PIPINGS (1)	36998~37002, 37605~	029
本体配管(2)	MAIN PIPINGS (2)	30001~36997, 37003~37604	031
本体配管(2)	MAIN PIPINGS (2)	36998~37002, 37605~	033
本体配管(3)	MAIN PIPINGS (3)		035
エンジンコントロールレバー(1)	ENGINE CONTROL LEVER (1)	30001~31237	037
エンジンコントロールレバー(1)	ENGINE CONTROL LEVER (1)	31238~36409	039
エンジンコントロールレバー(1)	ENGINE CONTROL LEVER (1)	36410~	041
エンジンコントロールレバー(2)<SDX>	ENGINE CONTROL LEVER (2) <SDX>		043
エンジンコントロールレバー(2)<DX>	ENGINE CONTROL LEVER (2) <DX>		045
操作レバー(1)	CONTROL LEVER (1)		047
操作レバー(2)<SDX>	CONTROL LEVER (2) <SDX>		049
操作レバー(2)<DX>	CONTROL LEVER (2) <DX>		051
パイロット配管(1-1)<SDX>	PILOT PIPINGS (1-1) <SDX>		053
パイロット配管(1-1)<DX>	PILOT PIPINGS (1-1) <DX>		055
パイロット配管(1-2)	PILOT PIPINGS (1-2)		057
パイロット配管(2)<SDX>	PILOT PIPINGS (2) <SDX>		059
パイロット配管(2)<DX>	PILOT PIPINGS (2) <DX>		061
パイロット配管(3-1)	PILOT PIPINGS (3-1)		063

名 称	Name	適用号機 SERIAL NO.	頁 PAGE
パイロット配管(3-2)	PILOT PIPINGS (3-2)		065
パイロット配管(3-3)	PILOT PIPINGS (3-3)		067
パイロット配管(4)	PILOT PIPINGS (4)		069
パイロット配管(5)	PILOT PIPINGS (5)		071
コントロールボックス(右)<SDX>	CONTROL BOX (R) <SDX>		073
コントロールボックス(右)<DX>	CONTROL BOX (R) <DX>		075
コントロールボックス(左)	CONTROL BOX (L)		077
ゲージパネル<SDX>	GAUGE PANEL <SDX>		079
ゲージパネル<DX>	GAUGE PANEL <DX>		081
電気部品(1)<SDX>	ELECTRIC PARTS (1) <SDX>		083
電気部品(1)<DX>	ELECTRIC PARTS (1) <DX>		085
電気部品(2)<SDX>	ELECTRIC PARTS (2) <SDX>		087
電気部品(2)<DX>	ELECTRIC PARTS (2) <DX>		089
電気部品(3)	ELECTRIC PARTS (3)		091
電気部品(4)<SDX>	ELECTRIC PARTS (4) <SDX>		093
電気部品(4)<DX>	ELECTRIC PARTS (4) <DX>		095
電気部品(5)<SDX>	ELECTRIC PARTS (5) <SDX>		097
電気部品(5)<DX>	ELECTRIC PARTS (5) <DX>		099
キャブグループ<SDX>	CAB GROUP <SDX>		101
キャブグループ<DX>	CAB GROUP <DX>		103
・キャブ(1)<SDX>	・CAB (1) <SDX>		105
・キャブ(1)<DX>	・CAB (1) <DX>		107
・キャブ(2)	・CAB (2)		109
・キャブ(3)<SDX>	・CAB (3) <SDX>		111
・キャブ(3)<DX>	・CAB (3) <DX>		113
・キャブ(4)	・CAB (4)		115
・キャブ(5)<SDX>	・CAB (5) <SDX>		117
・キャブ(5)<DX>	・CAB (5) <DX>		119
・キャブ(6)	・CAB (6)		121
シート	SEAT		123
カバー(1)	COVER (1)	30001~36997, 37003~37604	125
カバー(1)	COVER (1)	36998~37002, 37605~	127
カバー(2)	COVER (2)		129
カバー(3)	COVER (3)		131
・ドアロック	・DOOR LOCK		133
エンジンカバー	ENGINE COVER		135

名 称	Name	適用号機 SERIAL NO.	頁 PAGE
アンダーカバー	UNDER COVER		137
カーヒータ<SDX>	CAR HEATER <SDX>		139
カーヒータ配管<SDX>	CAR HEATER PIPINGS <SDX>		141
トラック TRACK			
トラックフレーム (スタンダードトラック)	TRACK FRAME (STD. TRACK)		143
トラックフレーム (LCトラック)	TRACK FRAME (LC TRACK)		145
走行装置	TRAVEL DEVICE		147
フロントアイドラ	FRONT IDLER		149
アジャスタ	ADJUSTER		151
上ローラ	UPPER ROLLER		153
下ローラ (スタンダードトラック)	LOWER ROLLER (STD. TRACK)		155
下ローラ (LCトラック)	LOWER ROLLER (LC TRACK)		157
トラックリンク 600G (スタンダードトラック)	TRACK-LINK 600G (STD. TRACK)		159
トラックリンク 600G (LCトラック)	TRACK-LINK 600G (LC TRACK)		161
センタージョイント	CENTER JOINT		163
走行配管 (スタンダードトラック)	TRAVEL PIPINGS (STD. TRACK)		165
走行配管 (LCトラック)	TRAVEL PIPINGS (LC TRACK)		167
フロントアタッチメント FRONT ATTACHMENT			
ブーム	BOOM		169
スタンダードアーム 2.9M	STD. ARM 2.9M		171
バケット 0.7	BUCKET 0.7		173
フロント配管	FRONT PIPINGS		175
給脂配管	LUBRICATE PIPINGS		177
工具及び予備品 TOOLS AND SPARE PARTS			
工具	TOOLS		179
予備品	SPARE PARTS		181
オプションパーツ OPTIONAL PARTS			
# ラジエータ (ウェーブー フィン)	RADIATOR (WAVY FIN)		183
操作レバー (1) <4本レバー式>	CONTROL LEVER (1) <4-LEVER TYPE>		185
操作レバー (2) <4本レバー式>	CONTROL LEVER (2) <4-LEVER TYPE>		187
パイロット配管 (5) <4本レバー式>	PILOT PIPINGS (5) <4-LEVER TYPE>		189
コントロールボックス (右) <4本レバー式>	CONTROL BOX (R) <4-LEVER TYPE>		191

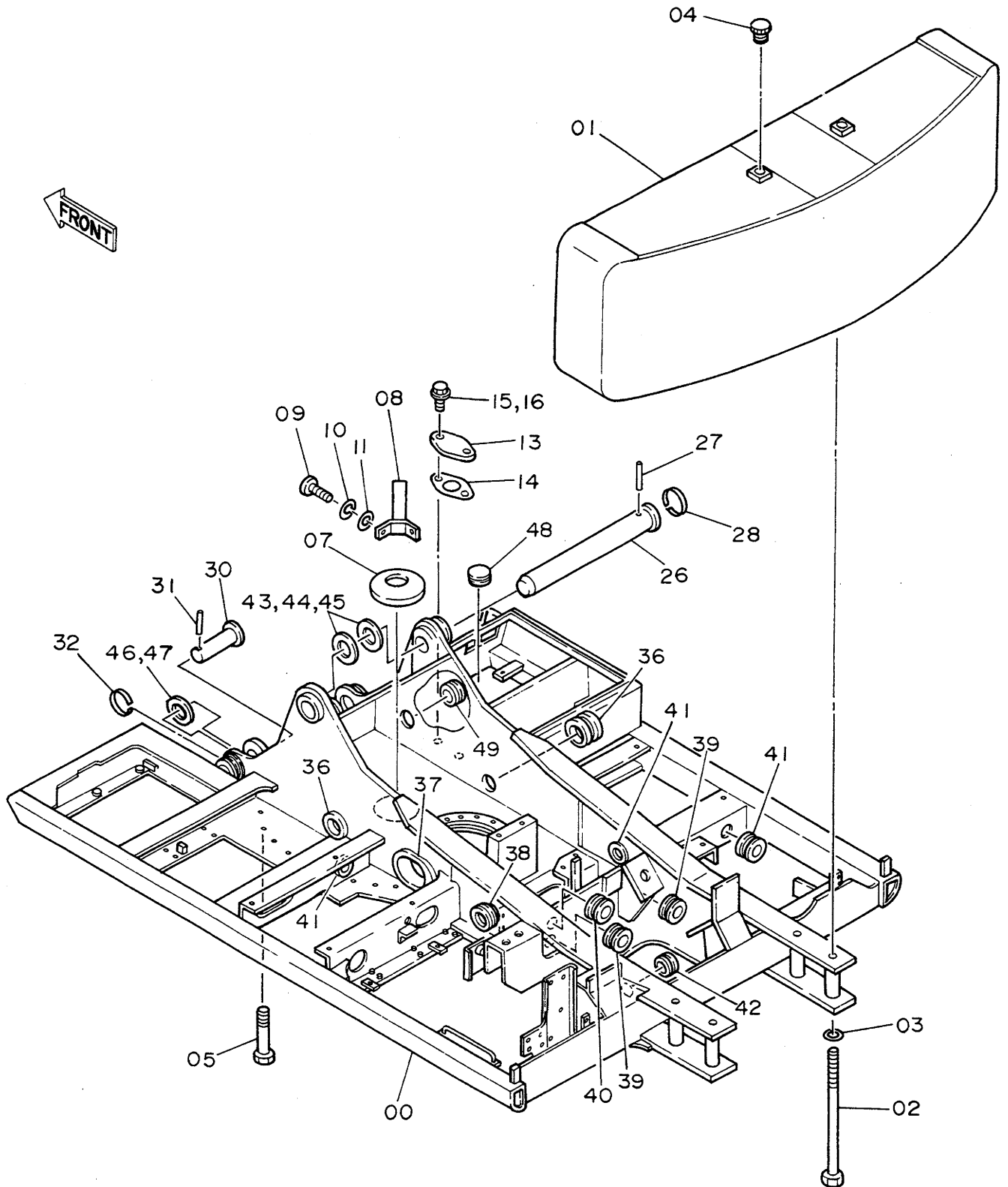
名 称	Name	適用号機 SERIAL NO.	頁 PAGE
キャブグループ<4本レバー式>	CAB GROUP <4-LEVER TYPE>		193
シート<4本レバー式>	SEAT <4-LEVER TYPE>		195
燃料ダブルフィルタ	FUEL DOUBLE FILTER		197
ウィンドガード	WINDOW GUARD		199
センターカバー	CENTER COVER		201
トラックリンク 700G (スタンダードトラック)	TRACK-LINK 700G (STD. TRACK)		203
トラックリンク 700G (LCトラック)	TRACK-LINK 700G (LC TRACK)		205
トラックリンク 800G (スタンダードトラック)	TRACK-LINK 800G (STD. TRACK)		207
トラックリンク 800G (LCトラック)	TRACK-LINK 800G (LC TRACK)		209
トラックリンク 610F (スタンダードトラック)	TRACK-LINK 610F (STD. TRACK)		211
トラックリンク 610F (LCトラック)	TRACK-LINK 610F (LC TRACK)		213
トラックリンク 900A (スタンダードトラック)	TRACK-LINK 900A (STD. TRACK)		215
トラックリンク 900A (LCトラック)	TRACK-LINK 900A (LC TRACK)		217
ショートアーム 2.2M	SHORT ARM 2.2M		219
スーパーショートアーム 1.9M	SUPER SHORT ARM 1.9M		221
バケット 0.45	BUCKET 0.45		223
バケット 0.8	BUCKET 0.8		225
バケット 0.9	BUCKET 0.9		227
バケット 1.0	BUCKET 1.0		229
リッパバケット 0.5	RIPPER BUCKET 0.5		231
梯形バケット 0.4	V-TYPE BUCKET 0.4		233
クラムシェルバケット 0.6	CLAMSHELL BUCKET 0.6		235
法面バケット	SLOPE-FINISHING BLADE		237
1本爪リッパ	ONE-POINT RIPPER		239
ホースラプチャーバルブ配管 (ブーム)	HOSE RUPTURE VALVE PIPINGS (BOOM)		241
ホースラプチャーバルブ配管 (アーム)	HOSE RUPTURE VALVE PIPINGS (ARM) 30001~D87/09		243
ホースラプチャーバルブ配管 (アーム)	HOSE RUPTURE VALVE PIPINGS (ARM) D87/10~		245
予備ペダル	SPARE PEDAL		247
予備ペダル用パイロット配管	PILOT PIPINGS FOR SPARE PEDAL		249
ブレーカ, クラッシャ用配管 (1)	PIPINGS (1) FOR BREAKER, CRUSHER		251
ブレーカ, クラッシャ用配管 (2)	PIPINGS (2) FOR BREAKER, CRUSHER		253
ブレーカ, クラッシャ用配管 (3) <NPK ブレーカ>	PIPINGS (3) FOR BREAKER, CRUSHER <NPK BREAKER>		255
ブレーカ, クラッシャ用配管 (3)	PIPINGS (3) FOR BREAKER, CRUSHER		257
<NPK ブレーカ & クラッシャ>	<NPK BREAKER & CRUSHER>		
ブレーカ, クラッシャ用配管 (3)	PIPINGS (3) FOR BREAKER, CRUSHER		259
<オカダ/フクカ ブレーカ>	<OKADA / FURUKAWA BREAKER>		

名 称	Name	適用号機 SERIAL NO.	頁 PAGE
ブレーカ、クラッシャ用配管(3) 〈オカダ/フクカワ ブレーカ & クラッシャ〉	PIPINGS (3) FOR BREAKER, CRUSHER 〈OKADA / FURUKAWA BREAKER & CRUSHER〉		261
合流配管(1)	CONFLUENT PIPINGS (1)		263
合流配管(2)	CONFLUENT PIPINGS (2)		265
ネームプレート	NAME-PLATE		
ネームプレート(日本語)	NAME-PLATE (JAPANESE)		267
ネームプレート(英語)〈SDX〉	NAME-PLATE (ENGLISH) 〈SDX〉		269
ネームプレート(英語)〈DX〉	NAME-PLATE (ENGLISH) 〈DX〉		271
索 引	PARTS INDEX		273

上部旋回体
SUPERSTRUCTURE

001a

フレーム Frame



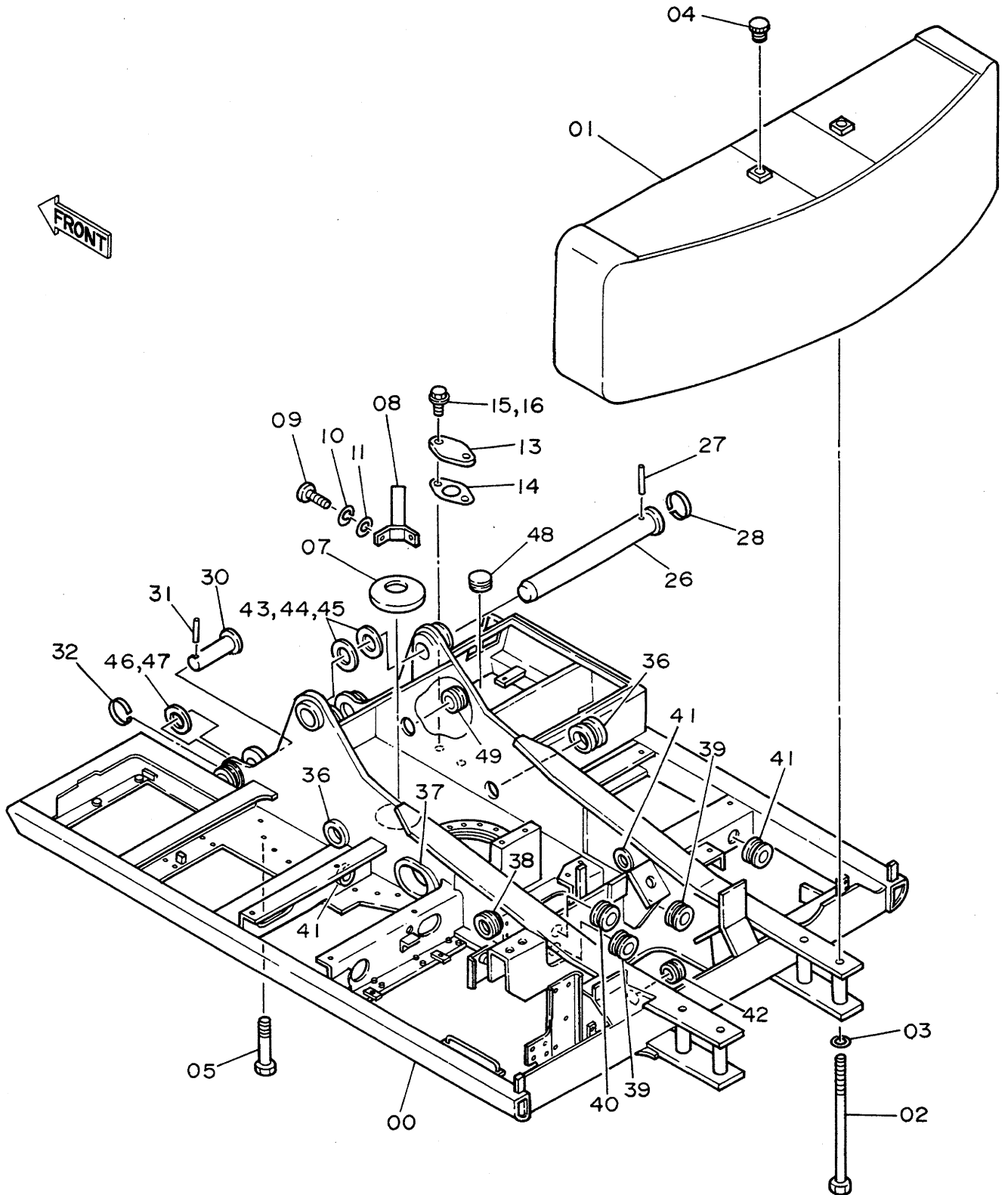
フレーム
FRAME

30001~

符号 ITEM	部品番号 PART NO.	部品名 PART NAME	or PART NAME CODE	数量 Q'TY	サービス コード S.C	適用号機 SERIAL NO.	互換性 ICA	代替部品 REPLACEABLE PART	
								部品番号 PART NO.	数量 Q'TY
00	5001870	フレーム;メイン	FRAME;MAIN	1					
01	6007734	ウェイト;カウンタ	WEIGHT;COUNTER	1					
02	J932721	ボルト	BOLT	4					
03	4126485	ワッシャ	WASHER	4					
04	4139583	キャップ	CAP	2					
05	J932000	ボルト	BOLT	30					
07	4176863	カバー;リア	COVER;REAR	1					
08	8033211	ストッパ	STOPPER	1					
09	J901435	ボルト	BOLT	2					
10	A590914	ワッシャ;スプリング	WASHER;SPRING	2					
11	4114404	ワッシャ	WASHER	2					
13	4013896	カバー	COVER	1					
14	4157713	パッキング	PACKING	1					
15	A590110	ワッシャ	WASHER	2		~ 33562			
16	J901020	ボルト	BOLT	2		~ 33562	I	J021025	2
16	J021025	ボルト;セムス	BOLT;SEMS	2		33563~			
26	3040726	ピン	PIN	1		33005~ 33024 33157~ 33176 33258~ 33277 33410~ 33429	I	3036966	1
.						33563~ 33582			
26	3036966	ピン	PIN	1		~ 33004 33025~ 33156 33177~ 33257 33278~ 33409			
.						33430~ 33562			
.						33583~			
27	4140825	ピン	PIN	1					
28	4140823	リング	RING	1					
30	4196104	ピン	PIN	2					
31	4098713	ピン	PIN	2					
32	4098712	リング	RING	2					
36	4191977	ブッシング;ラバー	BUSHING;RUBBER	2					
37	4191978	ブッシング;ラバー	BUSHING;RUBBER	1					
38	4201749	ブッシング;ラバー	BUSHING;RUBBER	1					
39	4200176	ブッシング;ラバー	BUSHING;RUBBER	2					
40	4201986	ブッシング;ラバー	BUSHING;RUBBER	1					
41	4201995	ブッシング;ラバー	BUSHING;RUBBER	3					
42	4205136	ブッシング;ラバー	BUSHING;RUBBER	1					
43	4101280	シム 3.2	SHIM 3.2	1	R				

001b

フレーム Frame

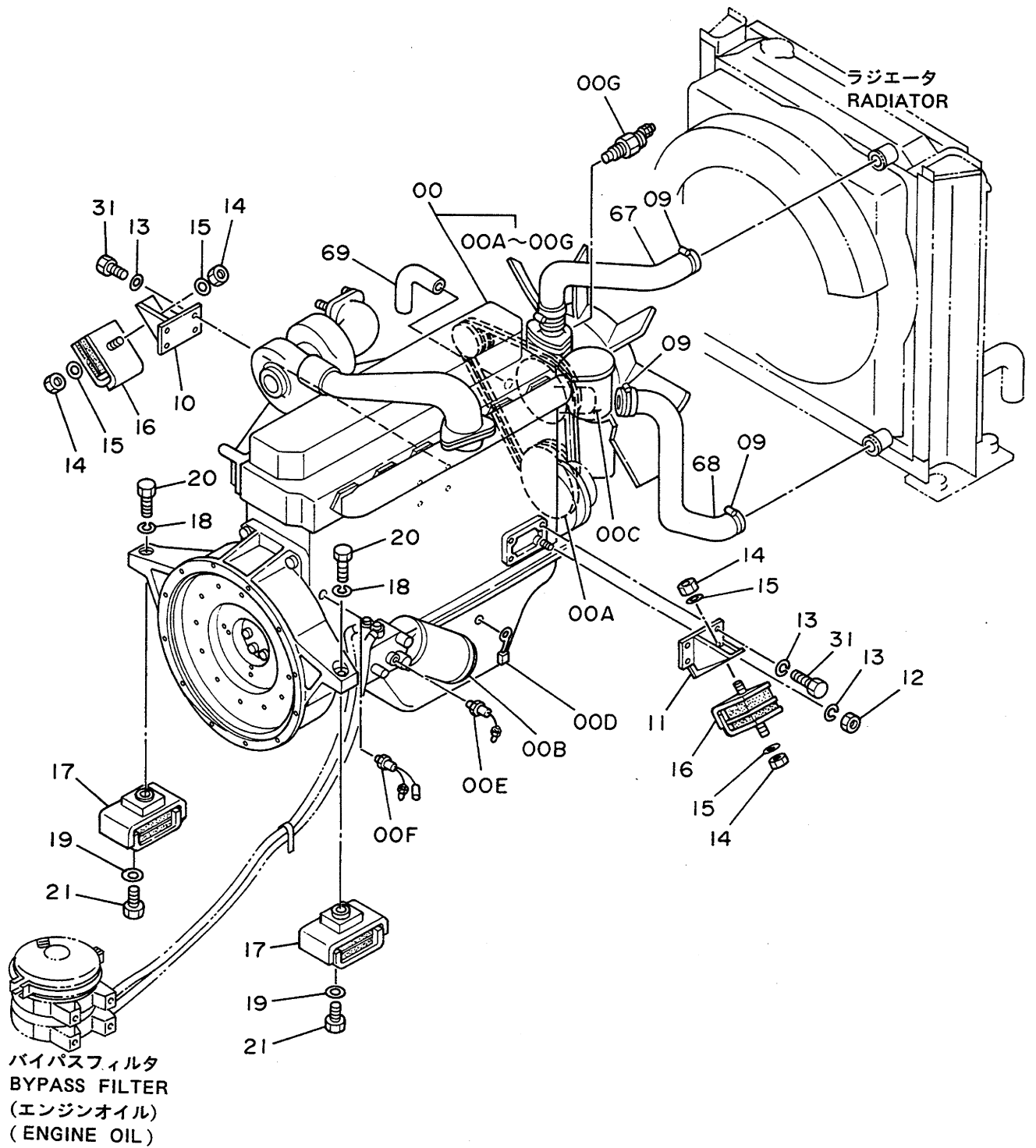


7-6
FRAME

30001~

符号 ITEM	部品番号 PART NO.	部 品 名 PART NAME	or PART NAME CODE	数量 Q'TY	サービス コード S.C	通用号機 SERIAL NO.	互 換 性 ICA	代 替 部 品 REPLACEABLE PART	
								部品番号 PART NO.	数量 Q'TY
44	4142950	シム 2.3	SHIM 2.3	1	R				
45	4101281	シム 1.2	SHIM 1.2	2	R				
46	4114816	シム 2.3	SHIM 2.3	2	R				
47	4114817	シム 1.0	SHIM 1.0	2	R				
48	4207423	ブッシング;ラバー	BUSHING;RUBBER	1					
49	4207423	ブッシング;ラバー	BUSHING;RUBBER	1		32091~			

エンジン Engine

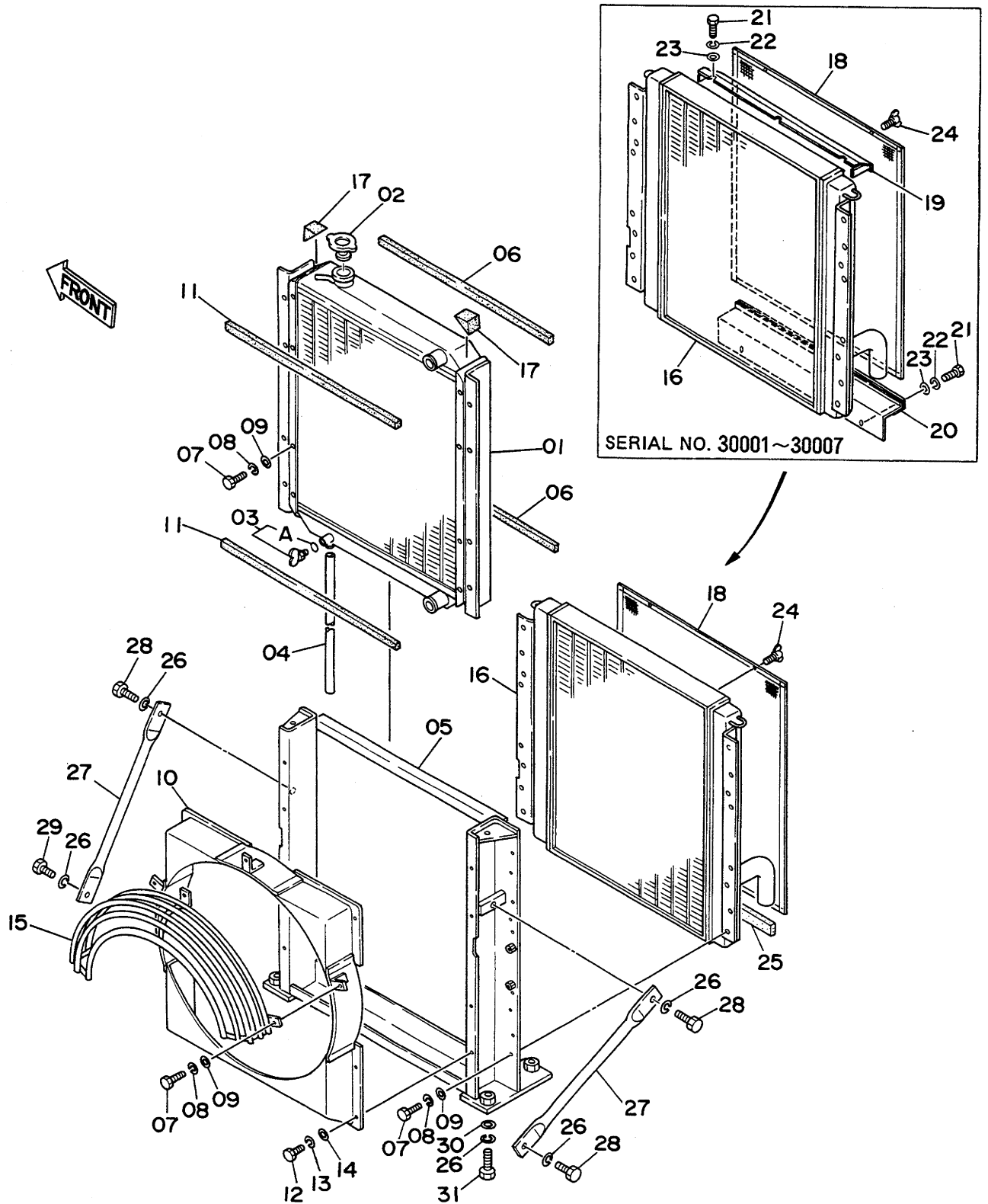


エンジン
ENGINE

30001~

符号 ITEM	部品番号 PART NO.	部品名 PART NAME	or PART NAME CODE	数量 Q'TY	サービス コード S.C	適用号機 SERIAL NO.	互換性 ICA	代替部品 REPLACEABLE PART	
								部品番号 PART NO.	数量 Q'TY
00	4176897	エンジン	ENGINE	1	Z				
00A	4206078	・ベルト;ファン (1=2本)	・BELT;FAN (1=2 PIECES)	1	Z				
00B	4206079	・フィルタ;オイル	・FILTER;OIL	1	Z				
00C	4206080	・フィルタ;フューエル	・FILTER;FUEL	1	Z				
00D	4164695	・スイッチ;レベル	・SWITCH;LEVEL	1	Z				
00E	4223366	・スイッチ;プレッシャ	・SWITCH;PRES.	1	Z				
00F	4201132	・スイッチ;プレッシャ	・SWITCH;PRES.	1	Z				
00G	4149335	・スイッチ;サーモ	・SWITCH;THERMO	1	Z				
09	4504198	クランプ;ホース	CLAMP;HOSE	4					
10	8021976	ブラケット	BRACKET	1					
11	8021977	ブラケット	BRACKET	1					
12	M501008	ナット	NUT	1					
13	A590910	ワッシャ;スプリング	WASHER;SPRING	8					
14	J950014	ナット	NUT	4					
15	4114404	ワッシャ	WASHER	4					
16	4123994	ラバー	RUBBER	2					
17	4127808	ラバー	RUBBER	2					
18	A590918	ワッシャ;スプリング	WASHER;SPRING	2					
19	4087197	ワッシャ	WASHER	4					
20	J931865	ボルト	BOLT	2					
21	J931630	ボルト	BOLT	4					
31	M111022	ボルト	BOLT	7					
67	3036838	ホース;ウォーター	HOSE;WATER	1					
68	3036839	ホース;ウォーター	HOSE;WATER	1					
69	4206284	ホース;ビニール	HOSE;VINYL	1					

ラジエータ Radiator

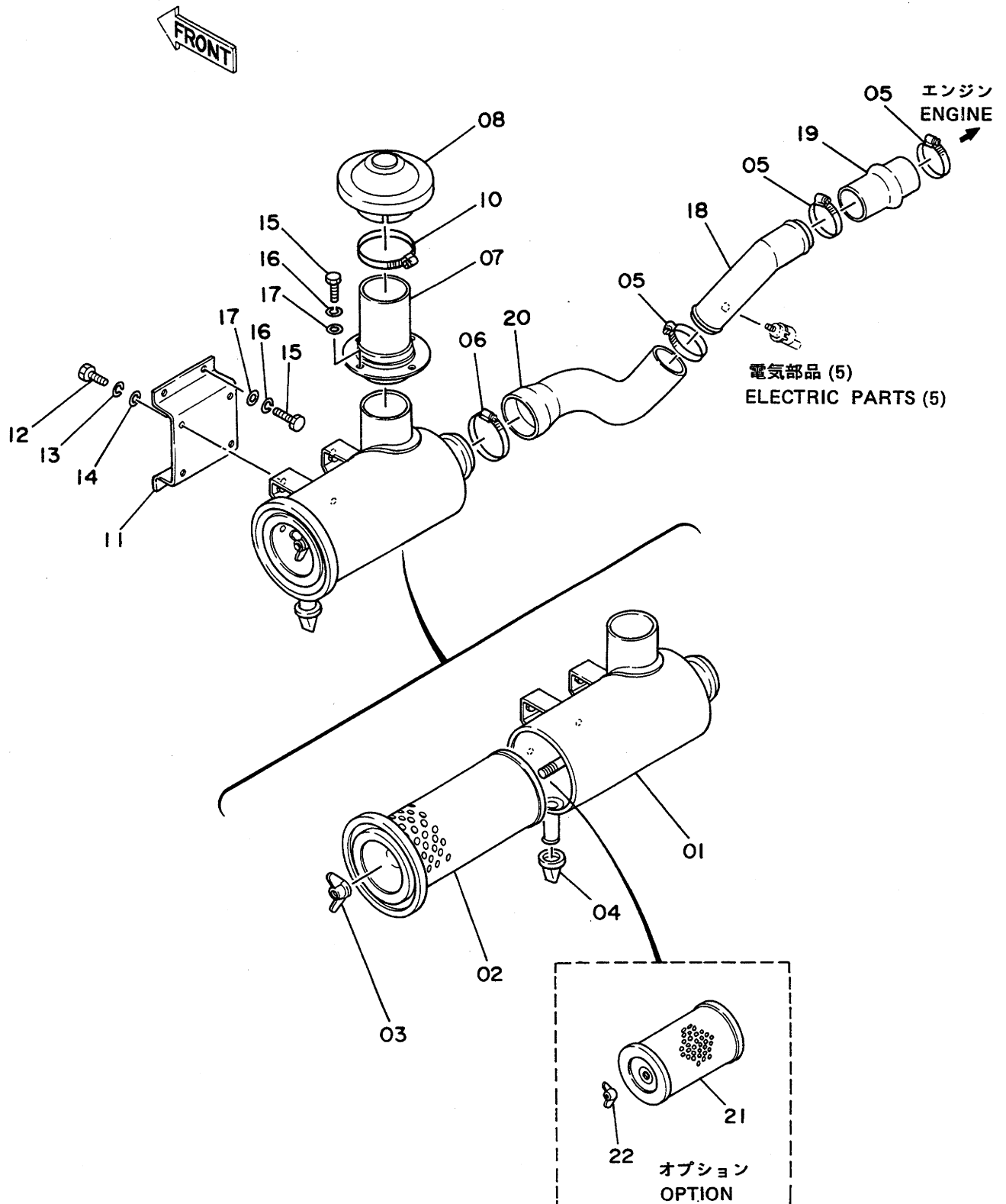


ラジエータ
RADIATOR

30001~

符号 ITEM	部品番号 PART NO.	部品名 PART NAME	or PART NAME CODE	数量 Q'TY	サービス コード S.C	適用号機 SERIAL NO.	互換性 ICA	代替部品 REPLACEABLE PART	
								部品番号 PART NO.	数量 Q'TY
01~25	4196096	ラジエータ アッセン	RADIATOR ASS'Y	1					
01	4204914	・コア;ラジエータ	・CORE;RADIATOR	1					
02	4152858	・キャップ	・CAP	1					
03	4201253	・コック;ドレン	・COCK;DRAIN	1					
03A	4201576	・O-リング	・O-RING	1					
04	4201254	・パイプ;ドレン	・PIPE;DRAIN	1					
05	4204915	・フレーム	・FRAME	1		~ 30007			
05	4208650	・フレーム	・FRAME	1		30008~			
06	4204924	・パッキン	・PACKING	2					
07	J901020	・ボルト	・BOLT	19					
08	A590910	・ワッシャ;スプリング	・WASHER;SPRING	19					
09	A590110	・ワッシャ	・WASHER	19					
10	4204916	・シールド	・SHROUD	1					
11	4204923	・パッキン	・PACKING	2					
12	J900816	・ボルト	・BOLT	6					
13	A590908	・ワッシャ;スプリング	・WASHER;SPRING	6					
14	A590108	・ワッシャ	・WASHER	6					
15	4204917	・ワイヤネット	・WIRENET	1					
16	4204918	・クーラ;オイル	・COOLER;OIL	1		~ 30007			
16	4208651	・クーラ;オイル	・COOLER;OIL	1		30008~			
17	4204922	・パッキン	・PACKING	2					
18	4200901	・ネット	・NET	1		~ 30007			
18	4208633	・ネット	・NET	1		30008~			
19	4208634	・プレート	・PLATE	1		~ 30007			
20	4208635	・プレート	・PLATE	1		~ 30007			
21	M211025	・ボルト	・BOLT	5		~ 30007			
22	A590910	・ワッシャ;スプリング	・WASHER;SPRING	5		~ 30007			
23	A590110	・ワッシャ	・WASHER	5		~ 30007			
24	M360614	・ボルト;ウイング	・BOLT;WING	2					
25	4208652	・パッキン	・PACKING	1		30008~			
26	A590916	ワッシャ;スプリング	WASHER;SPRING	8					
27	4180475	ステー	STAY	2					
28	J901635	ボルト	BOLT	3					
29	J901628	ボルト	BOLT	1					
30	4114405	ワッシャ	WASHER	4					
31	J931650	ボルト	BOLT	4					

エアクリーナ Air Cleaner

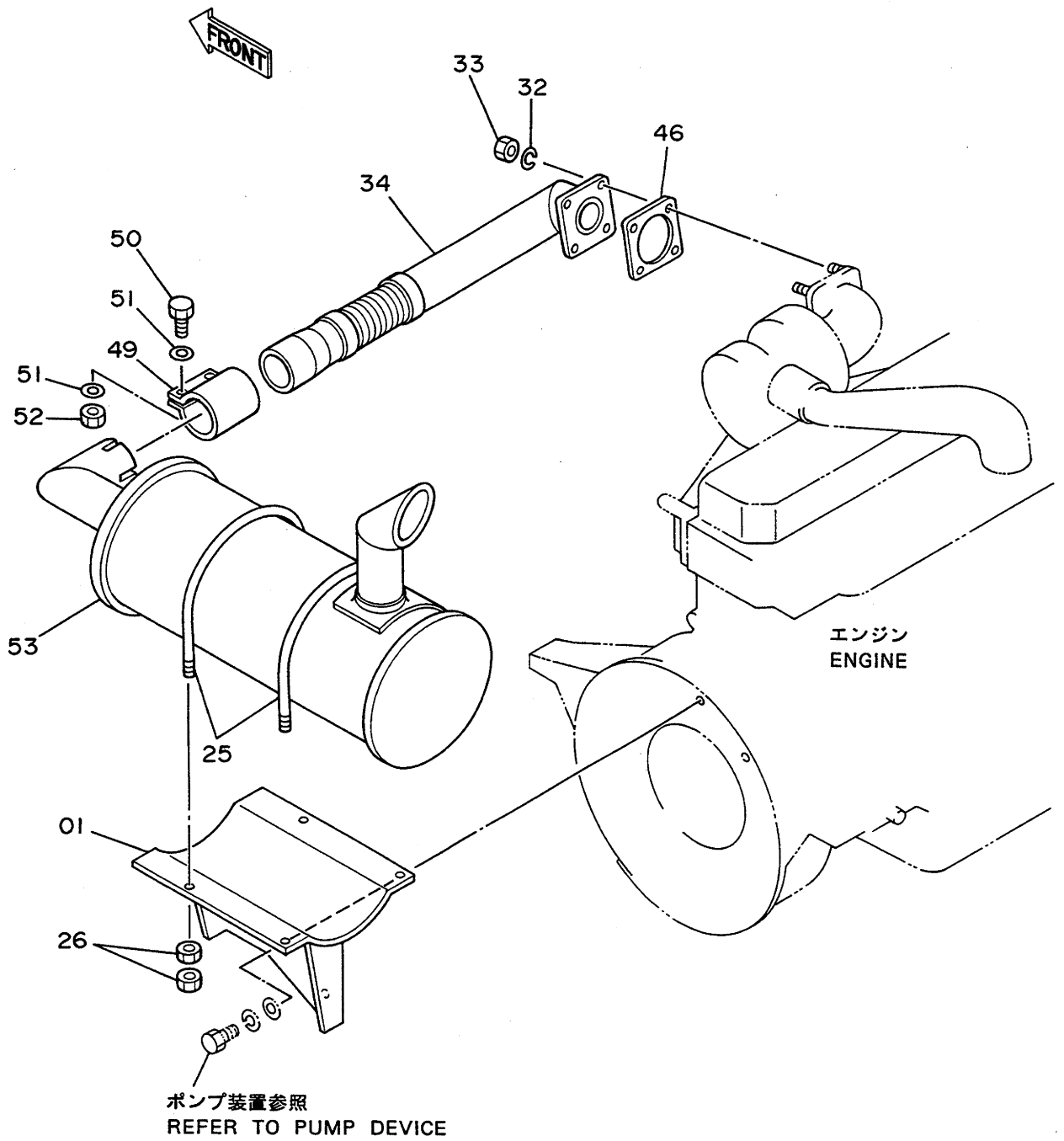


エアクリナ
AIR CLEANER

30001~

符号 ITEM	部品番号 PART NO.	部品名 PART NAME	or PART NAME CODE	数量 Q'TY	サービス コード S.C	適用号機 SERIAL NO.	互換性 ICA	代替部品 REPLACEABLE PART	
								部品番号 PART NO.	数量 Q'TY
01~04	4179035	クリーナ;エア アッセン	CLEANER;AIR ASS'Y	1					
01	4208074	・ホ`ボディ	・BODY	1					
02	4129907	・エレメント	・ELEMENT	1					
03	4152865	・ナット	・NUT	1					
04	4208275	・バルブ	・VALVE	1					
05	4507512	クランプ;ホース	CLAMP;HOSE	3					
06	4507397	クランプ;ホース	CLAMP;HOSE	1					
07	8034717	パイプ	PIPE	1					
08	4188642	キャップ	CAP	1					
10	4507397	クランプ;ホース	CLAMP;HOSE	1					
11	4188330	ブラケット	BRACKET	1					
12	J901025	ボルト	BOLT	4					
13	A590910	ワッシャー;スプリング	WASHER;SPRING	4					
14	A590110	ワッシャー	WASHER	4					
15	J901225	ボルト	BOLT	8					
16	A590912	ワッシャー;スプリング	WASHER;SPRING	8					
17	A590112	ワッシャー	WASHER	8					
18	9728115	パイプ	PIPE	1					
19	4205562	ホース;エア	HOSE;AIR	1					
20	4205597	ホース;エア	HOSE;AIR	1					
21~22	4173888	エレメント;フィルター	ELEMENT;FILTER	1	OP				
21	D914453	・エレメント	・ELEMENT	1	OP				
22	4152865	・ナット	・NUT	1	OP				

マフラー Muffler

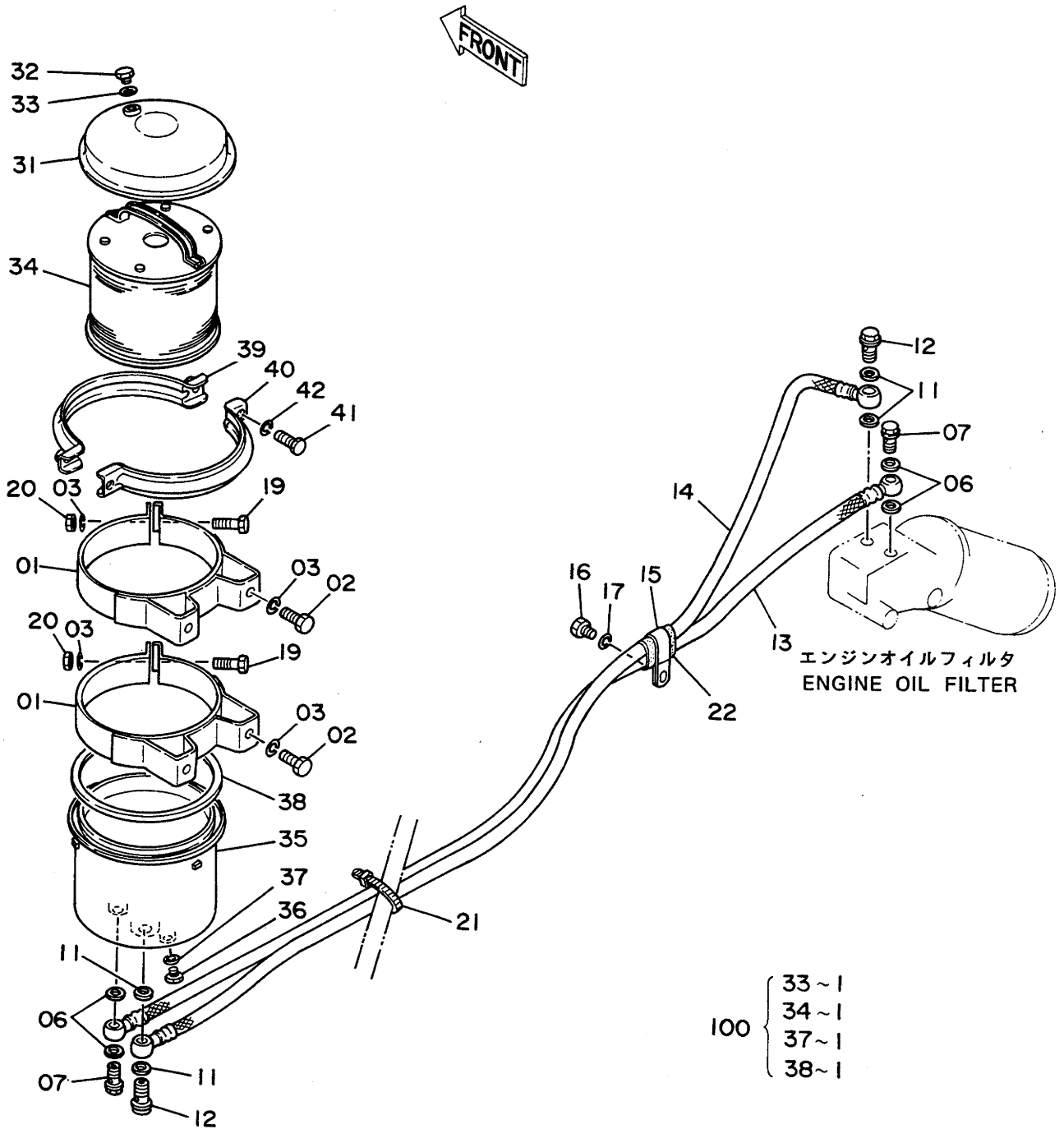


マフラー
MUFFLER

30001~

符号 ITEM	部品番号 PART NO.	部 品 名 PART NAME	or PART NAME CODE	数量 Q'TY	サービス コード S.C	適用号機 SERIAL NO.	互 換 性 ICA	代 替 部 品 REPLACEABLE PART	
								部品番号 PART NO.	数量 Q'TY
01	7016219	ブラケット	BRACKET	1					
25	4181672	ボルト;U	BOLT;U	2					
26	J950010	ナット	NUT	8					
32	A590910	ワッシャー;スプリング	WASHER;SPRING	4					
33	M521008	ナット	NUT	4					
34	7016225	パイプ;エキゾースト	PIPE;EXHAUST	1					
46	4131523	ガスケット	GASKET	1					
49	4167296	クランプ	CLAMP	1					
50	M261260	ボルト	BOLT	2					
51	4086891	ワッシャー	WASHER	4					
52	J950012	ナット	NUT	2					
53	4191361	マフラー	MUFFLER	1					

バイパスフィルタ (エンジンオイル) Bypass Filter (Engine Oil)

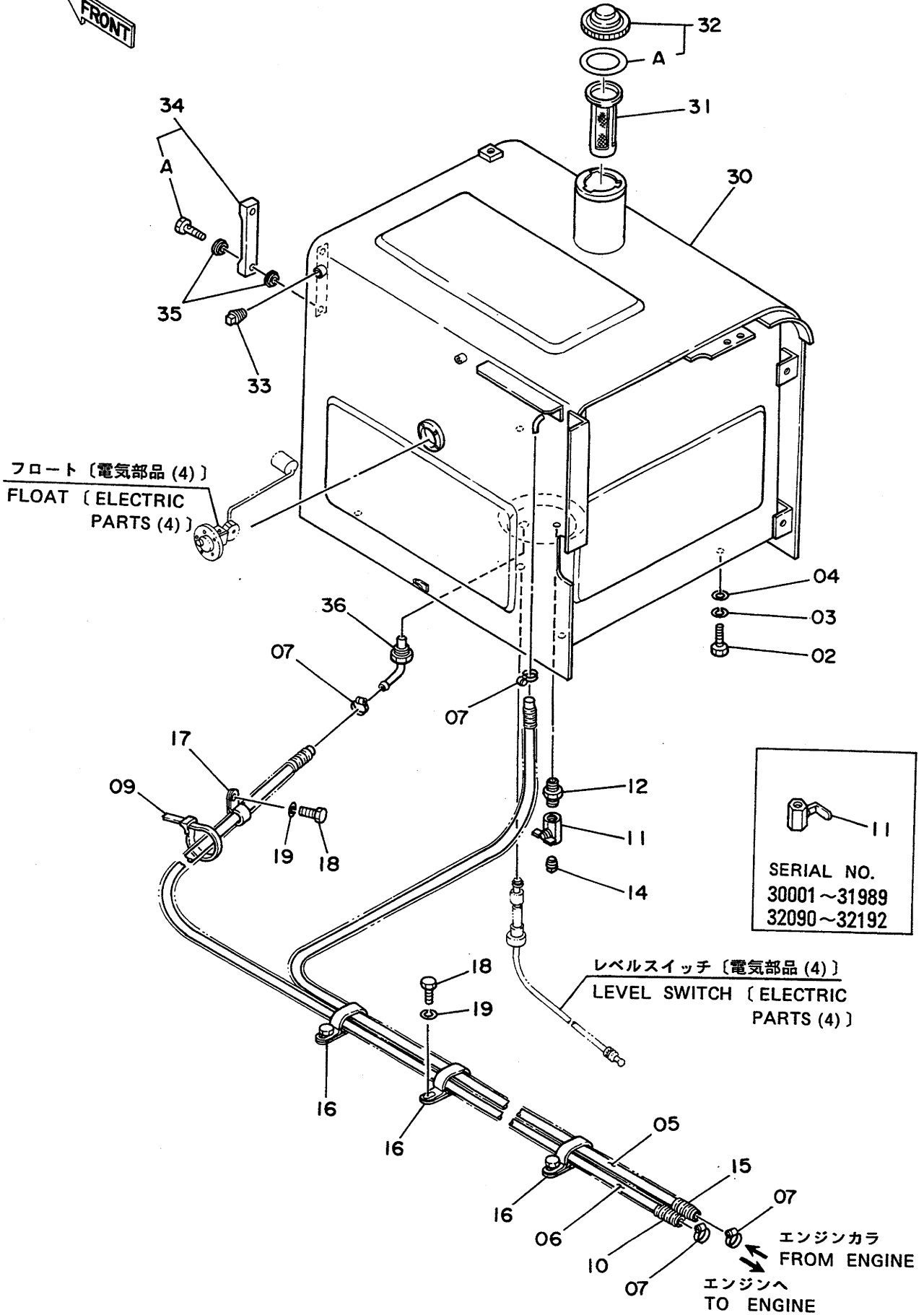


バイパスフィルタ (エンジンオイル)
BYPASS FILTER (ENGINE OIL)

30001~

符号 ITEM	部品番号 PART NO.	部品名 PART NAME	or PART NAME CODE	数量 Q'TY	サービス コート S.C	適用号機 SERIAL NO.	互換性 ICA	代替部品 REPLACEABLE PART	
								部品番号 PART NO.	数量 Q'TY
01	4181807	ブラケット	BRACKET	2					
02	M111030	ボルト	BOLT	4					
03	A590910	ワッシャ;スプリング	WASHER;SPRING	6					
06	4181810	パッキン	PACKING	4		~ 33966	Y	4095874	4
06	4095874	パッキン	PACKING	4		33967~			
07	4181811	ボルト;アイ	BOLT;EYE	2		~ 33966	Y	4512839	2
07	4512839	ボルト;アイ	BOLT;EYE	2		33967~			
11	4201868	パッキン	PACKING	4					
12	4201867	ボルト;アイ	BOLT;EYE	2					
13	4198358	ホース	HOSE	1					
14	4201866	ホース	HOSE	1					
15	4190282	クリップ	CLIP	1					
16	J901018	ボルト	BOLT	1					
17	A590910	ワッシャ;スプリング	WASHER;SPRING	1					
19	J901032	ボルト	BOLT	2					
20	J950010	ナット	NUT	2					
21	4055311	クリップ;バンド	CLIP;BAND	1					
22	4200388	クッション	CUSHION	1					
31~42	4201865	フィルタ アッセン	FILTER ASS'Y	1					
31	4208048	・カバー	・COVER	1					
32	4208049	・プラグ	・PLUG	1					
33	4208050	・パッキン	・PACKING	1	K				
34	4208051	・エレメント	・ELEMENT	1	K				
35	4208052	・ボディ	・BODY	1					
36	4208049	・プラグ	・PLUG	1					
37	4208050	・パッキン	・PACKING	1	K				
38	4208053	・パッキン	・PACKING	1	K				
39	4208054	・バンド	・BAND	1					
40	4208055	・バンド	・BAND	1					
41	4208056	・ボルト	・BOLT	2					
42	A590908	・ワッシャ;スプリング	・WASHER;SPRING	2					
100	4231195	エレメント	ELEMENT	1					

燃料タンク Fuel Tank

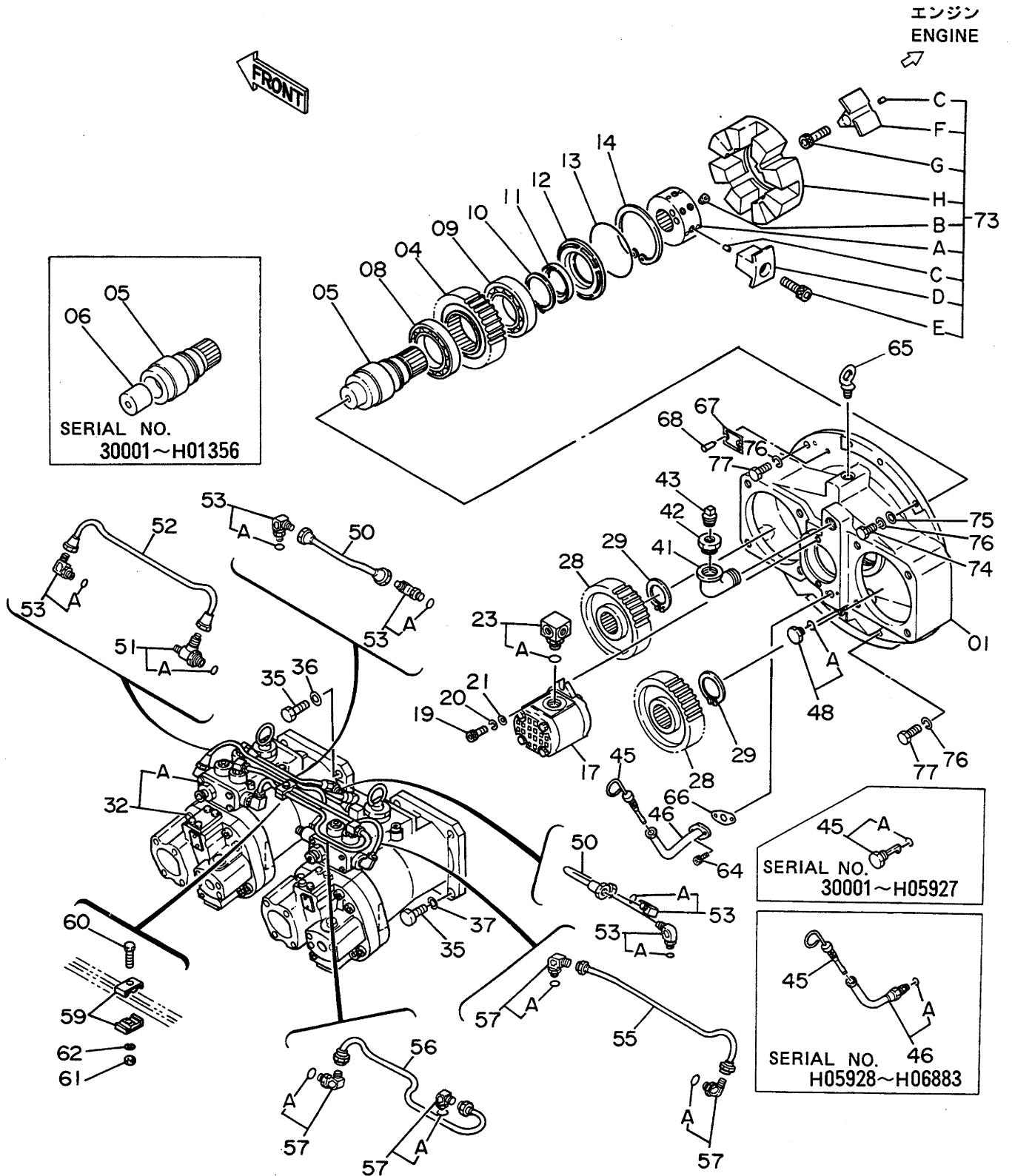


燃料タンク
FUEL TANK

30001~

符号 ITEM	部品番号 PART NO.	部品名 PART NAME	or PART NAME CODE	数量 Q'TY	サービス コード S.C	適用号機 SERIAL NO.	互換性 ICA	代替部品 REPLACEABLE PART	
								部品番号 PART NO.	数量 Q'TY
02	J901640	ボルト	BOLT	4					
03	A590916	ワッシャ;スプリング	WASHER;SPRING	4					
04	4114405	ワッシャ	WASHER	4					
05	4201837	ホース;フイェル	HOSE;FUEL	1					
06	4137970	ホース;フイェル	HOSE;FUEL	1					
07	4514700	クリップ;ホース	CLIP;HOSE	4					
09	4055312	クリップ	CLIP	1					
10	4188525	チューブ	TUBE	1					
11	94-4026	コック	COCK	1		~ 31989	I	4216448	1
						32090~ 32192			
11	4216448	バルブ;ボール	VALVE;BALL	1		31990~ 32089			
						32193~			
12	J70782	アダプタ	ADAPTER	1					
14	94-2022	プラグ	PLUG	1					
15	4201854	チューブ	TUBE	1					
16	4192034	クリップ	CLIP	3					
17	4190263	クリップ	CLIP	1					
18	J901018	ボルト	BOLT	4					
19	A590910	ワッシャ;スプリング	WASHER;SPRING	4					
30	5001847	タンク;ヒューエル	TANK;FUEL	1					
31	4121496	フィルタ	FILTER	1					
32	4188409	キャップ	CAP	1					
32A	4168820	パッキング;ラバー	-PACKING;RUBBER	1					
33	94-2024	プラグ	PLUG	1					
34	8033923	ゲージ;レベル	GAUGE;LEVEL	1					
34A	4100967	ボルト	-BOLT	2					
35	449558	ワッシャ;シール	WASHER;SEAL	4					
36	9726772	パイプ	PIPE	1					

ポンプ装置 Pump Device

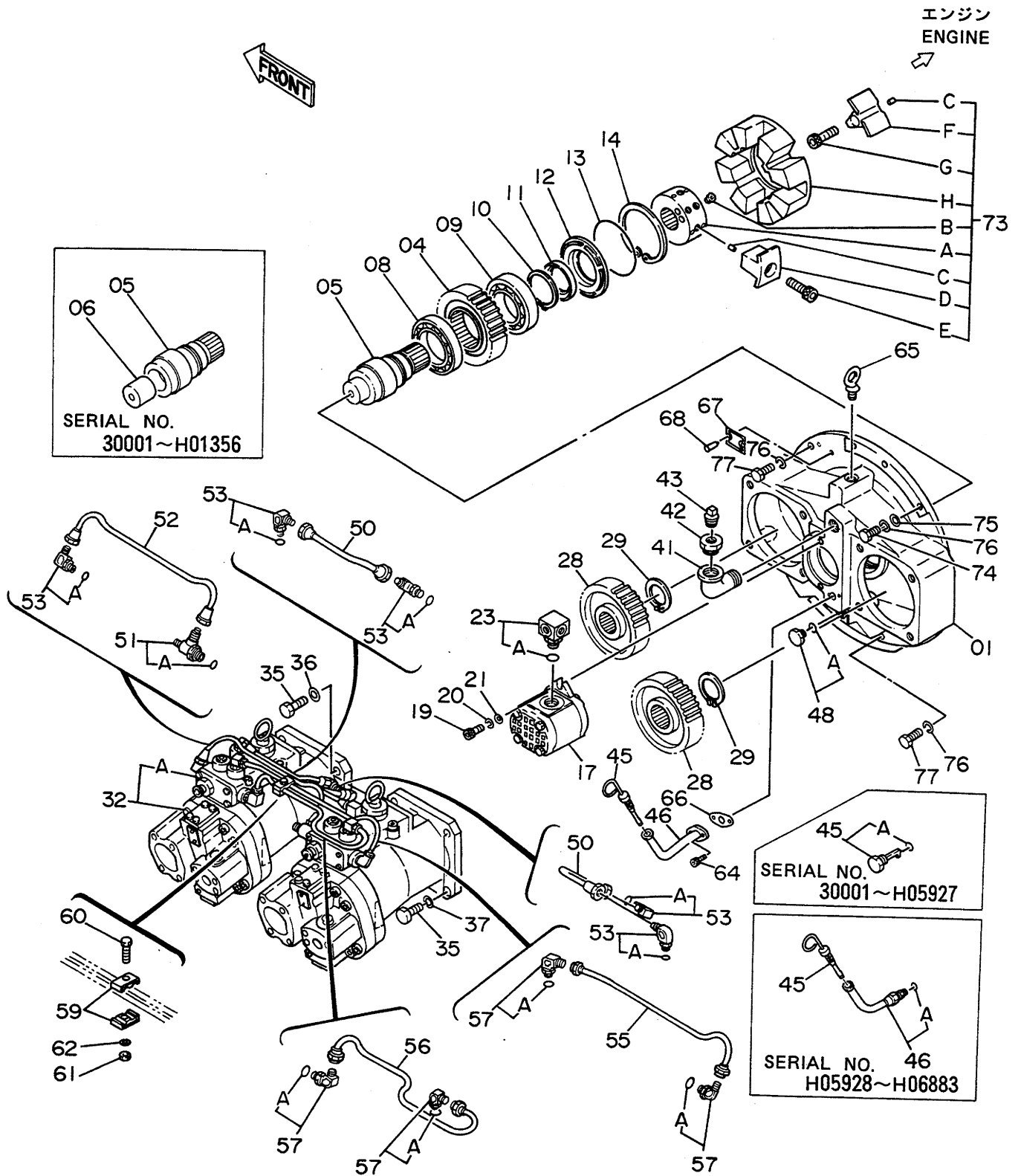


ポンプソチ
PUMP DEVICE

30001~

符号 ITEM	部品番号 PART NO.	部品名 PART NAME	or PART NAME CODE	数量 Q'TY	サービス コード S.C	適用号機 SERIAL NO.	互換性 ICA	代替部品 REPLACEABLE PART	
								部品番号 PART NO.	数量 Q'TY
01~73	9065879	ポンプ;ダブル アッセン	PUMP;DOUBLE ASS'Y	1					
01	1009491	・ケーシング;ギヤ	・CASING;GEAR	1		~H06883			
01	1013616	・ケーシング;ギヤ	・CASING;GEAR	1		H06884~			
04	3033590	・ギヤ;センター	・GEAR;CENTER	1					
05	3035589	・シャフト;センター	・SHAFT;CENTER	1		~H01356	I	3038090	1
05	3038090	・シャフト;センター	・SHAFT;CENTER	1		H01357~			
06	3033592	・スリーブ	・SLEEVE	1		~H01356	I	3038090	1
08	4023596	・ベアリング;ボール	・BRG.;BALL	1					
09	4198787	・ベアリング;ボール	・BRG.;BALL	1					
10	4191219	・リング;リテイニング	・RING;RETAINING	1					
11	4179833	・シール;オイル	・SEAL;OIL	1					
12	3033593	・カバー;トランスミッション	・COVER;T.MISSION	1					
13	4179834	・O-リング	・O-RING	1					
14	991733	・リング;リテイニング	・RING;RETAINING	1					
17	4181700	・ポンプ;ギヤ	・PUMP;GEAR	1	H				
19	M341028	・ボルト;ソケット	・BOLT;SOCKET	2					
20	984054	・ワッシャ;スプリング	・WASHER;SPRING	2					
21	A590110	・ワッシャ	・WASHER	2					
23	4191974	・アダプタ	・ADAPTER	1					
23A	4506418	・O-リング	・O-RING	1					
28	3034465	・ギヤ;ドライブ	・GEAR;DRIVE	2					
29	991345	・リング;リテイニング	・RING;RETAINING	2					
32	9065880	・ポンプ;シングル	・PUMP;SINGLE	2	H				
32A	9070528	・レギュレータ	・REGULATOR	1	H				
35	M211645	・ボルト	・BOLT	8					
36	4126090	・ワッシャ;シール	・WASHER;SEAL	4					
37	A590916	・ワッシャ;スプリング	・WASHER;SPRING	4					
41	94-0649	・エルボ	・ELBOW	1					
42	J728684	・レシユータ	・REDUCER	1					
43	4511984	・プラグ	・PLUG	1					
45	4196389	・ゲージ;レベル	・GAUGE;LEVEL	1		~H05927	T	4236198	1
								4236328	1
45A	4509180	・O-リング	・O-RING	1		~H05927			
45	4236198	・ゲージ;レベル	・GAUGE;LEVEL	1		H05928~H06883			
45	4242263	・ゲージ;レベル	・GAUGE;LEVEL	1		H06884~			
46	4236328	・パイプ;ガイド	・PIPE;GUIDE	1		H05928~H06883			
46A	4509180	・O-リング	・O-RING	1		H05928~H06883			
46	4242262	・パイプ;ガイド	・PIPE;GUIDE	1		H06884~			
48	4092534	・プラグ	・PLUG	1					
48A	4509180	・O-リング	・O-RING	1					

ポンプ装置 Pump Device

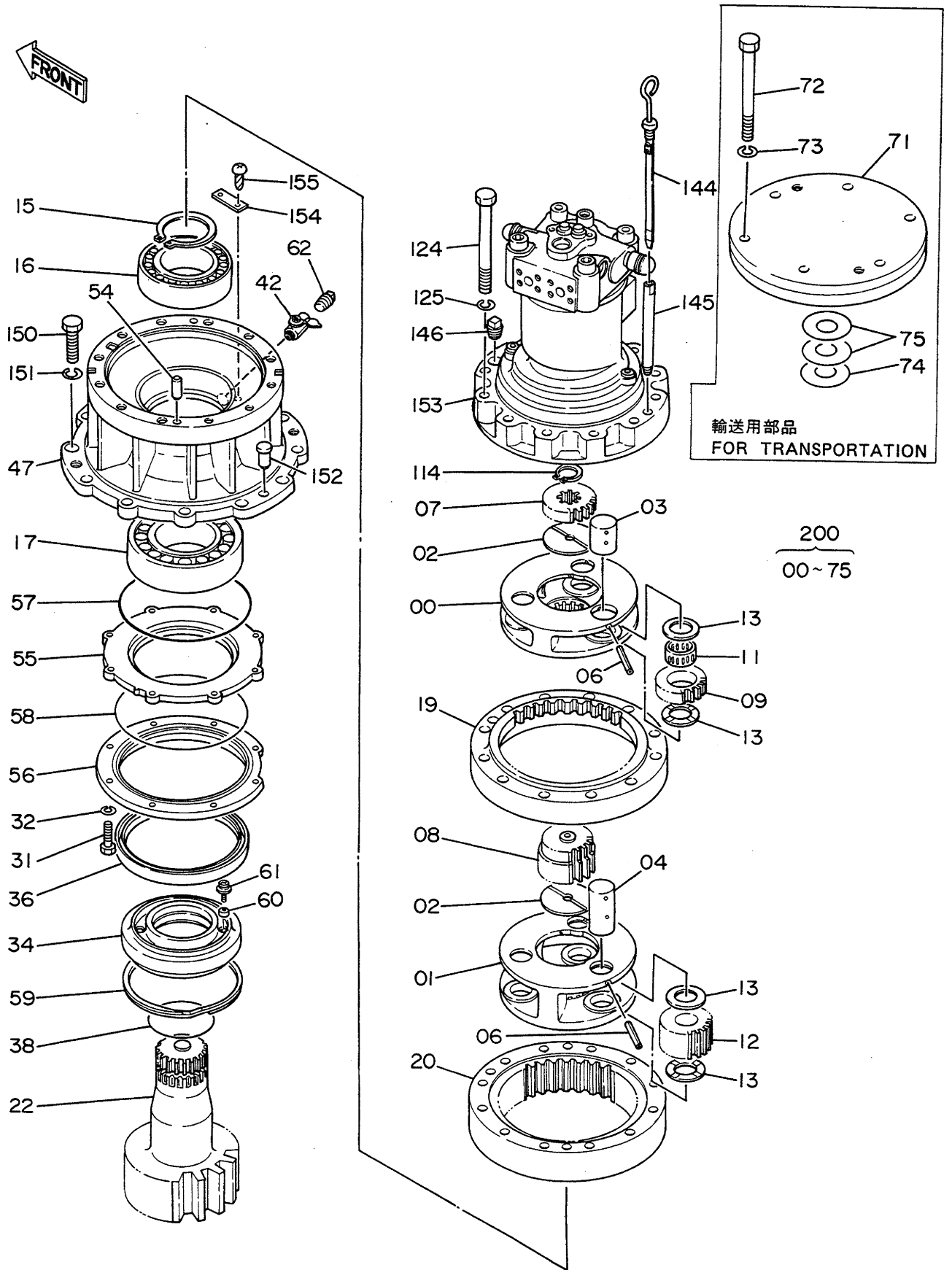


ポンプソチ
PUMP DEVICE

30001~

符号 ITEM	部品番号 PART NO.	部品名 PART NAME	or PART NAME CODE	数量 Q'TY	サービス コード S.C	適用号機 SERIAL NO.	互 換 性 ICA	代替部品 REPLACEABLE PART	
								部品番号 PART NO.	数量 Q'TY
50	4184689	・パイプ	・PIPE	2					
51	4203485	・フィッティング;パイプ	・FITTING;PIPE	1					
51A	957366	・O-リング	・O-RING	1					
52	4181053	・パイプ	・PIPE	1					
53	4179837	・フィッティング;パイプ	・FITTING;PIPE	5					
53A	957366	・O-リング	・O-RING	1					
55	3033595	・パイプ	・PIPE	1					
56	3036487	・パイプ	・PIPE	1					
57	4118499	・フィッティング;パイプ	・FITTING;PIPE	4					
57A	957366	・O-リング	・O-RING	1					
59	4179843	・クランプ	・CLAMP	2					
60	J900828	・ボルト	・BOLT	1					
61	M500807	・ナット	・NUT	1					
62	A590908	・ワッシャ;スプリング	・WASHER;SPRING	1					
64	M340816	・ボルト;ソケット	・BOLT;SOCKET	2		H06884~			
65	4092149	・ボルト;アイ	・BOLT;EYE	1		~D86/10			
66	4243160	・パッキング	・PACKING	1		H06884~			
67	3037596	・ネームプレート	・NAME-PLATE	1					
68	M492564	・スクリュ;ドライブ	・SCREW;DRIVE	2					
73	4118705	・カップリング アッセン	・COUPLING ASS'Y	1					
73A	4183171	・ハブ	・HUB	1					
73B	4183170	・スクリュ;セット	・SCREW;SET	2					
73C	4101345	・ピン;スプリング	・PIN;SPRING	12					
73D	4183167	・インサート	・INSERT	4					
73E	4183169	・ボルト;ソケット	・BOLT;SOCKET	4					
73F	4183166	・インサート	・INSERT	4					
73G	4183168	・ボルト;ソケット	・BOLT;SOCKET	4					
73H	4183165	・カップリング	・COUPLING	1					
74	J901040	ボルト	BOLT	3					
75	4114402	ワッシャ	WASHER	3					
76	A590910	ワッシャ;スプリング	WASHER;SPRING	8					
77	J901030	ボルト	BOLT	5					

旋回装置 Swing Device

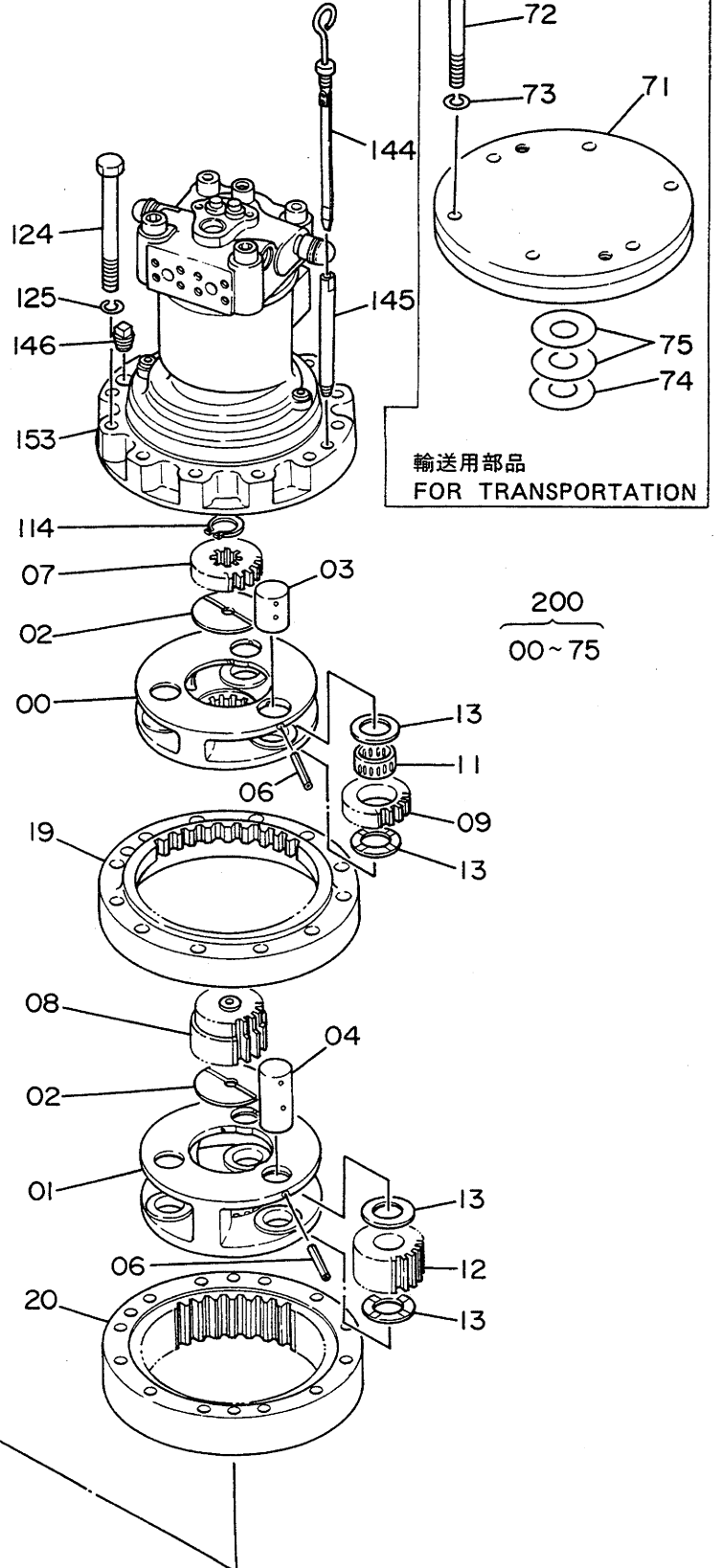
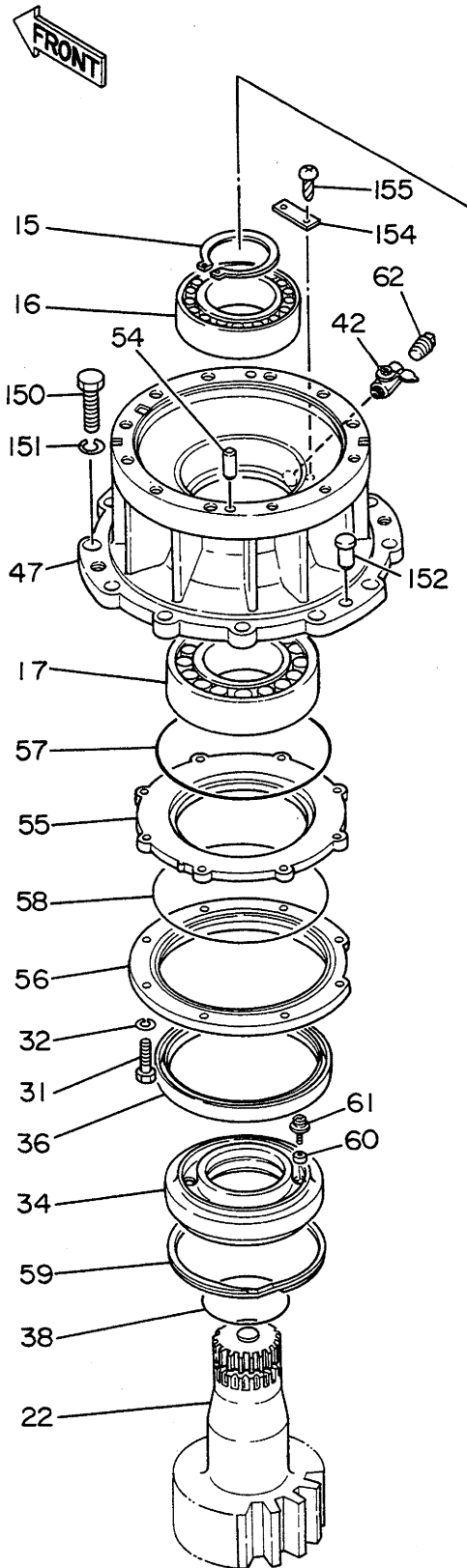


ヒンカイローチ
SWING DEVICE

30001~

符号 ITEM	部品番号 PART NO.	部品名 PART NAME	or PART NAME CODE	数量 Q'TY	サービス コード S.C	適用号機 SERIAL NO.	互換性 ICA	代替部品 REPLACEABLE PART	
								部品番号 PART NO.	数量 Q'TY
00	1010673	キャリア	CARRIER	1					
01	1010678	キャリア	CARRIER	1		~ 30287	T	1011450	1
,								4207808	3
,								3039317	1
,								2024897	1
01	1011450	キャリア	CARRIER	1		30288~			
02	4187590	プレート;スラスト	PLATE;THRUST	2					
03	4187588	ピン	PIN	3					
04	4187587	ピン	PIN	3		~ 30287	T	4207808	3
,								1011450	1
,								3039317	1
,								2024897	1
04	4207808	ピン	PIN	3		30288~ 41195	Y	4244694	3
,						41296~ 41347			
04	4244694	ピン	PIN	1		41196~ 41295			
,						41348~			
06	986954	ピン;スプリング	PIN;SPRING	6					
07	3035168	ギヤ;サン	GEAR:SUN	1					
08	3037554	ギヤ;サン	GEAR:SUN	1		~ 30287	T	3039317	1
,								1011450	1
,								4207808	3
,								2024897	1
08	3039317	ギヤ;サン	GEAR:SUN	1		30288~			
09	3035171	ギヤ;アラネタリ	GEAR:PLANETARY	3					
11	4187318	ハのアリク;ニードル	BRG.;NEEDLE	3					
12	9727123	ギヤ;アラネタリ	GEAR:PLANETARY	3					
13	4187591	プレート;スラスト	PLATE;THRUST	12					
15	942480	リング;リテイニング	RING;RETAINING	1					
16	4504706	ハのアリク;スフィカ	BRG.;SPH.ROL.	1					
17	4508194	ハのアリク;ローラ	BRG.;ROL.	1					
19	2022627	ギヤ;インターナル	GEAR;INTERNAL	1		~ 30287	T	2024897	1
,								1011450	1
,								4207808	3
,								3039317	1
19	2024897	ギヤ;インターナル	GEAR;INTERNAL	1		30288~			
20	2023937	ギヤ;インターナル	GEAR;INTERNAL	1					
22	2023942	シャフト;プロパ	SHAFT;PROP.	1					
31	J901240	ボルト	BOLT	8					
32	A590912	ワッシャ;スプリング	WASHER;SPRING	8					
34	2024621	スリーブ	SLEEVE	1					

旋回装置 Swing Device

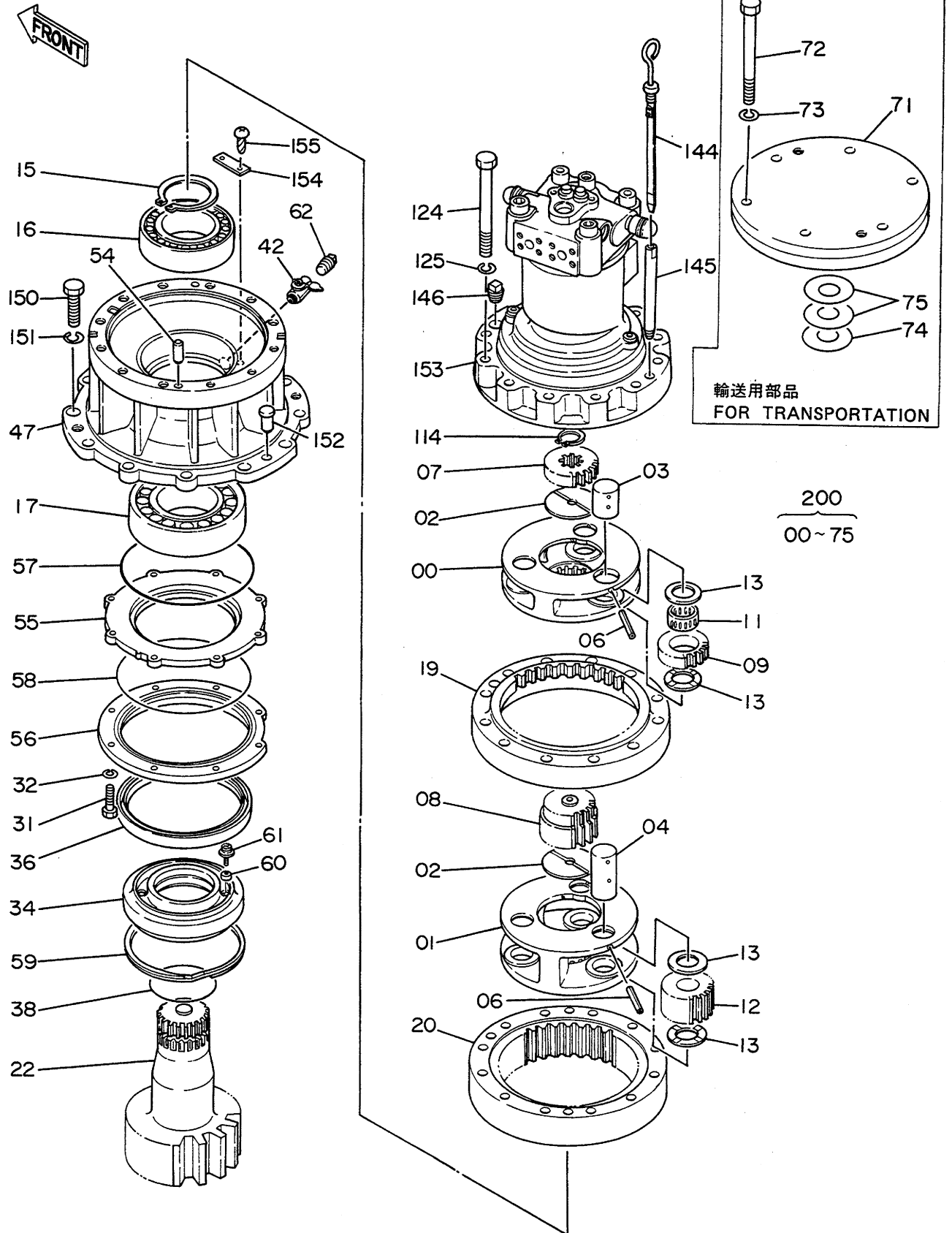


ヒンカイソーチ
SWING DEVICE

30001~

符号 ITEM	部品番号 PART NO.	部品名 PART NAME	or PART NAME CODE	数量 Q'TY	サービス コード S.C	適用号機 SERIAL NO.	互換性 ICA	代替部品 REPLACEABLE PART	
								部品番号 PART NO.	数量 Q'TY
36	4187681	シール;オイル	SEAL;OIL	1		~ 45519	Y	4250326	1
36	4250326	シール;オイル	SEAL;OIL	1	#	45520~			
38	A811120	O-リング	O-RING	1					
42	4194712	コック	COCK	1					
47	1010891	ハウジング	HOUSING	1		~ 30877	T	1011686	1
,						30888~ 30947		2025179	1
,								4210325	1
47	1011686	ハウジング	HOUSING	1		30878~ 30887 30948~			
,									
54	J401640	ピン;ノック	PIN;KNOCK	2					
55	2024624	カバー	COVER	1		~ 30877	T	2025179	1
,						30888~ 30947		4210325	1
55	2025179	カバー	COVER	1		30878~ 30887 30948~			
,									
56	2024625	カバー	COVER	1					
57	4204137	O-リング	O-RING	1		~ 30877			
,						30888~ 30947			
57	4210325	O-リング	O-RING	1		30878~ 30887 30948~			
,									
58	4204138	O-リング	O-RING	1					
59	4204748	リング;リテイニング	RING;RETAINING	1					
60	4204644	マグネット	MAGNET	2					
61	4204645	スクロウ	SCREW	2					
62	94-2024	プラグ	PLUG	1					
71	8043499	カバー	COVER	1					
,									
72	J911814	(1ツク 3ツク) ボルト	(for transportation) BOLT	6					
,									
73	A590918	(1ツク 3ツク) ワッシャ;スプリング	(for transportation) WASHER;SPRING	6					
,									
74	4232537	シム 0.5	SHIM 0.5	1	R				
,									
75	4232696	(1ツク 3ツク) シム 1.0	(for transportation) SHIM 1.0	3	R				
,									
114	959499	(1ツク 3ツク) リング;リテイニング	(for transportation) RING;RETAINING	1					
124	J911816	ボルト	BOLT	12		~ 36997			
,						37003~ 37604			
124	J911813	ボルト	BOLT	12		36998~ 37002 37605~			
,									
125	A590918	ワッシャ;スプリング	WASHER;SPRING	12					

旋回装置 Swing Device



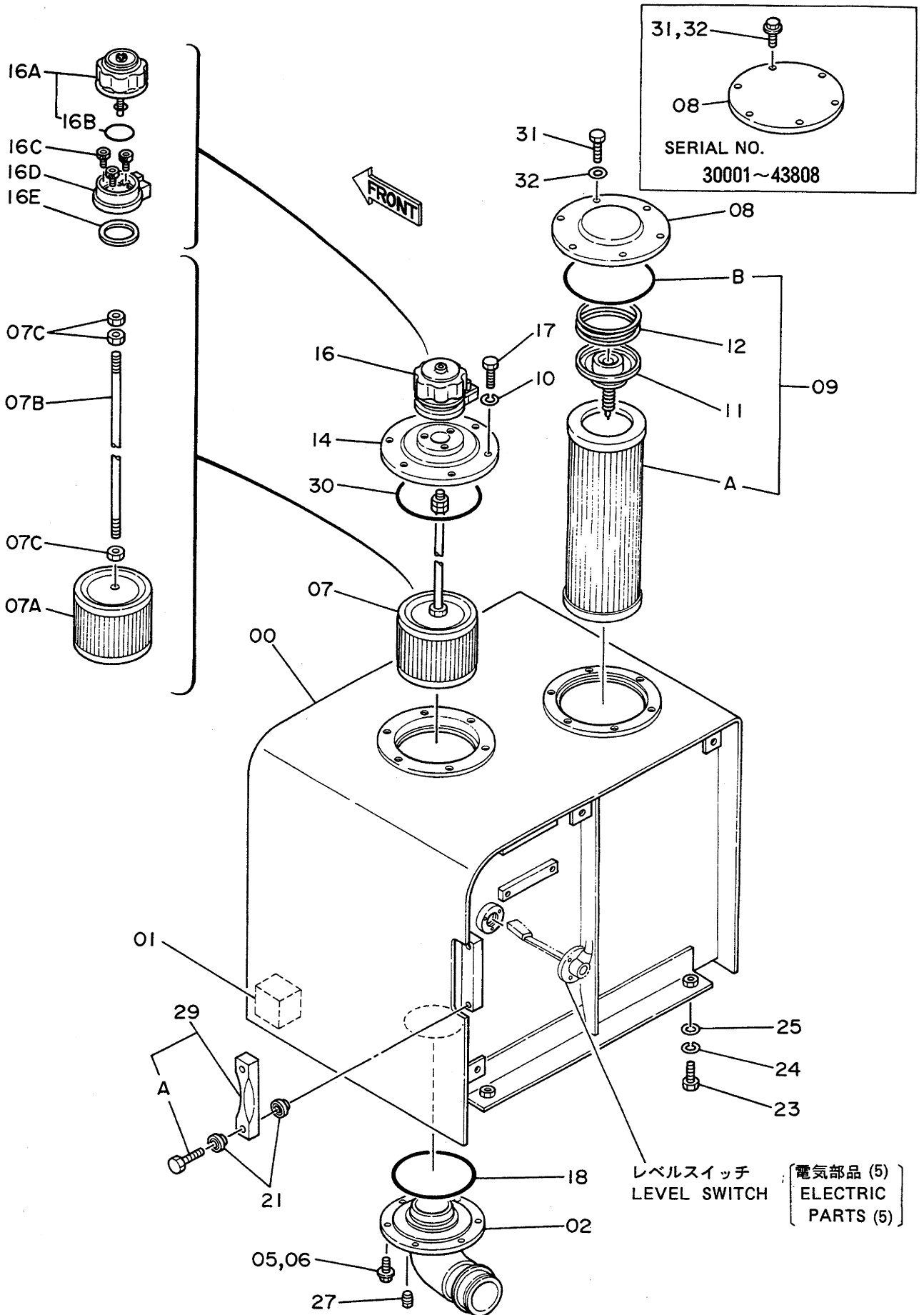
ヒソカイソチ
SWING DEVICE

30001~

符号 ITEM	部品番号 PART NO.	部品名 PART NAME	or PART NAME CODE	数量 Q'TY	サービス コード S.C	適用号機 SERIAL NO.	互換性 ICA	代替部品 REPLACEABLE PART	
								部品番号 PART NO.	数量 Q'TY
144	3035979	ケ-ジ;レヘル	GAUGE;LEVEL	1		~ 33562	I	3043290	1
144	3043290	ケ-ジ;レヘル	GAUGE;LEVEL	1		33563~			
145	4191879	パイフ	PIPE	1		~ 36997			
,						37003~ 37604			
145	4229787	パイフ	PIPE	1		36998~ 37002			
,						37605~			
146	94-2025	プラグ	PLUG	1					
150	J932065	ボルト	BOLT	12					
151	A590920	ワッシャ;スプリング	WASHER;SPRING	12					
152	4080398	ピン;ノック	PIN;KNOCK	2					
153	4187037	モ-タ;オイル	MOTOR;OIL	1	H	~ 36997			
,						37003~ 37604			
153	4224991	モ-タ;オイル	MOTOR;OIL	1	H	36998~ 37002			
,						37605~			
154	3053093	ネームプレート	NAME-PLATE	1		44315~			
155	M492564	スクリュードライブ	SCREW;DRIVE	2		44315~			
200	9083734	ヒソカイソチ (モ-タ ナシ)	SWING DEVICE (WITHOUT MOTOR)	1		~ 44314	Y	9097704	1
200	9097704	ヒソカイソチ (モ-タナシ)	SWING DEVICE (WITHOUT MOTOR)	1		44315~			

019a

オイルタンク Oil Tank

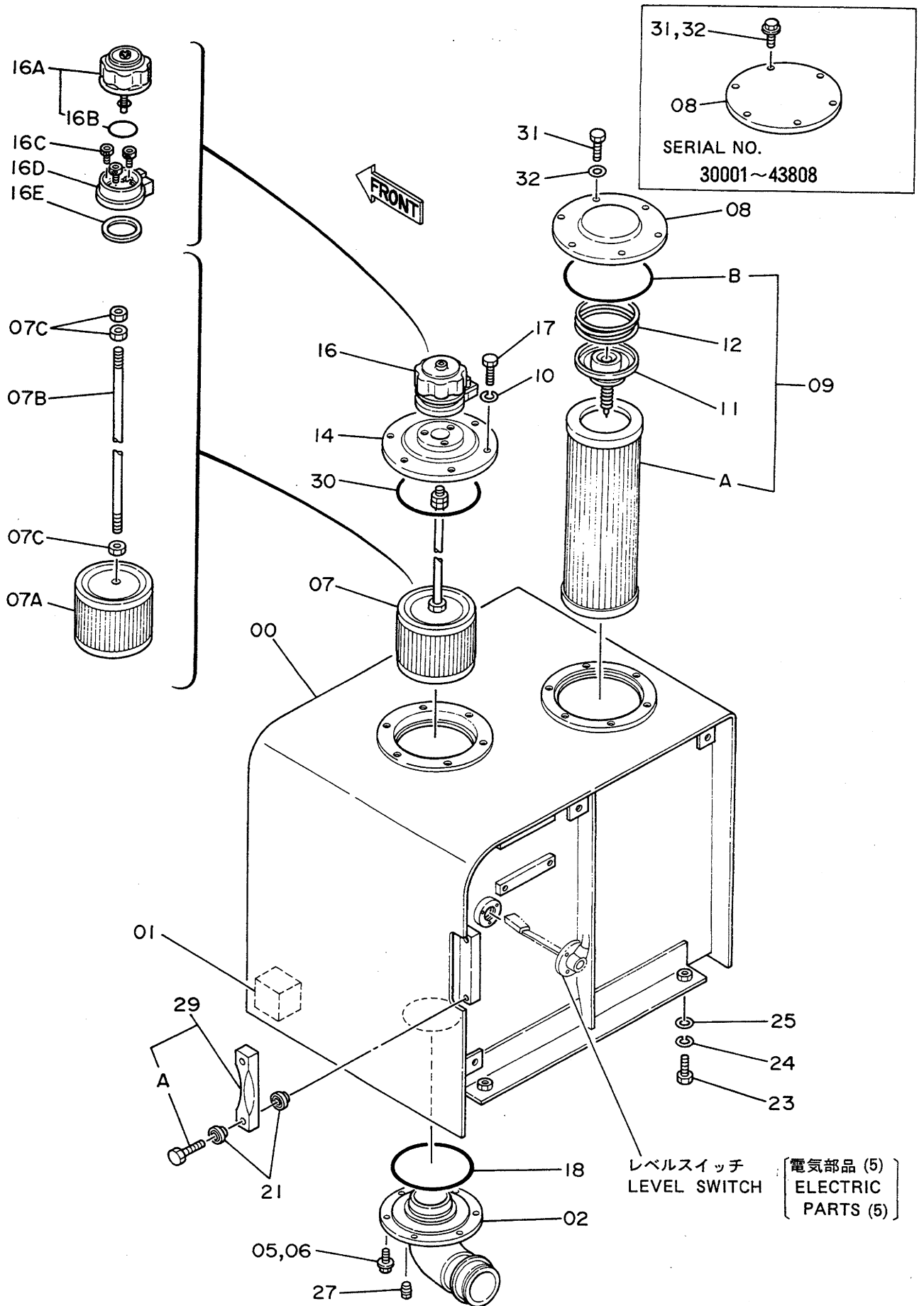


オイルタンク
OIL TANK

30001~

符号 ITEM	部品番号 PART NO.	部品名 PART NAME	or PART NAME CODE	数量 Q'TY	サービス コード S.C	通用号機 SERIAL NO.	互換性 ICA	代替部品 REPLACEABLE PART	
								部品番号 PART NO.	数量 Q'TY
00	5001848	タンク:オイル	TANK;OIL	1					
01	4204699	ラバー	RUBBER	1					
02	8033913	パイプ;サクション	PIPE;SUCTION	1					
05	J901022	ボルト	BOLT	6		~ 33562	I	J011022	6
05	J011022	ボルト;セムス	BOLT;SEMS	6		33563~			
06	A590910	ワッシャ;スプリング	WASHER;SPRING	6		~ 33562			
07	4199012	フィルタ;サクション	FILTER;SUCTION	1					
07A	4210224	・ストレーナ	・STRAINER	1					
07B	4211107	・ロッド	・ROD	1					
07C	J950010	・ナット	・NUT	3					
08	4204056	カバー	COVER	1		~ 43808	T	4204057	1
								J901016	6
								A590910	6
08	4204057	カバー	COVER	1		43809~			
09	4206705	エレメント;フィルタ アッセン	ELEMENT;FILTER ASS'Y	1					
09A	4180416	・エレメント;フィルタ	・ELEMENT;FILTER	1					
09B	A810190	・O-リング	・O-RING	1					
10	A590910	ワッシャ;スプリング	WASHER;SPRING	6					
11	4180414	バルブ	VALVE	1					
12	4050732	スプリング	SPRING	1		~ 39627	Y	4226549	1
12	4226549	スプリング	SPRING	1		39628~			
14	8037809	カバー	COVER	1					
16	4178684	ブリーザ;エア アッセン	BREATHER;AIR ASS'Y	1					
16A	4222874	・フィルタ アッセン	・FILTER ASS'Y	1					
16B	953612	・O-リング	・O-RING	1					
16C	M340516	・ボルト;ソケット	・BOLT;SOCKET	3					
16D	4222875	・ケース アッセン	・CASE ASS'Y	1					
16E	4222876	・パッキング	・PACKING	1					
17	M111022	ボルト	BOLT	6					
18	A810165	O-リング	O-RING	1					
21	449558	ワッシャ;シール	WASHER;SEAL	4					
23	J901640	ボルト	BOLT	4					
24	A590916	ワッシャ;スプリング	WASHER;SPRING	4					
25	4114405	ワッシャ	WASHER	4					
27	94-2011	プラグ	PLUG	1					
29	8038196	ゲージ;レベル	GAUGE;LEVEL	1					
29A	4100967	・ボルト	・BOLT	2					
30	A810160	O-リング	O-RING	1					
31	J901022	ボルト	BOLT	6		~ 33562	I	J011022	6
31	J011022	ボルト;セムス	BOLT;SEMS	6		33563~ 43808			

オイルタンク Oil Tank

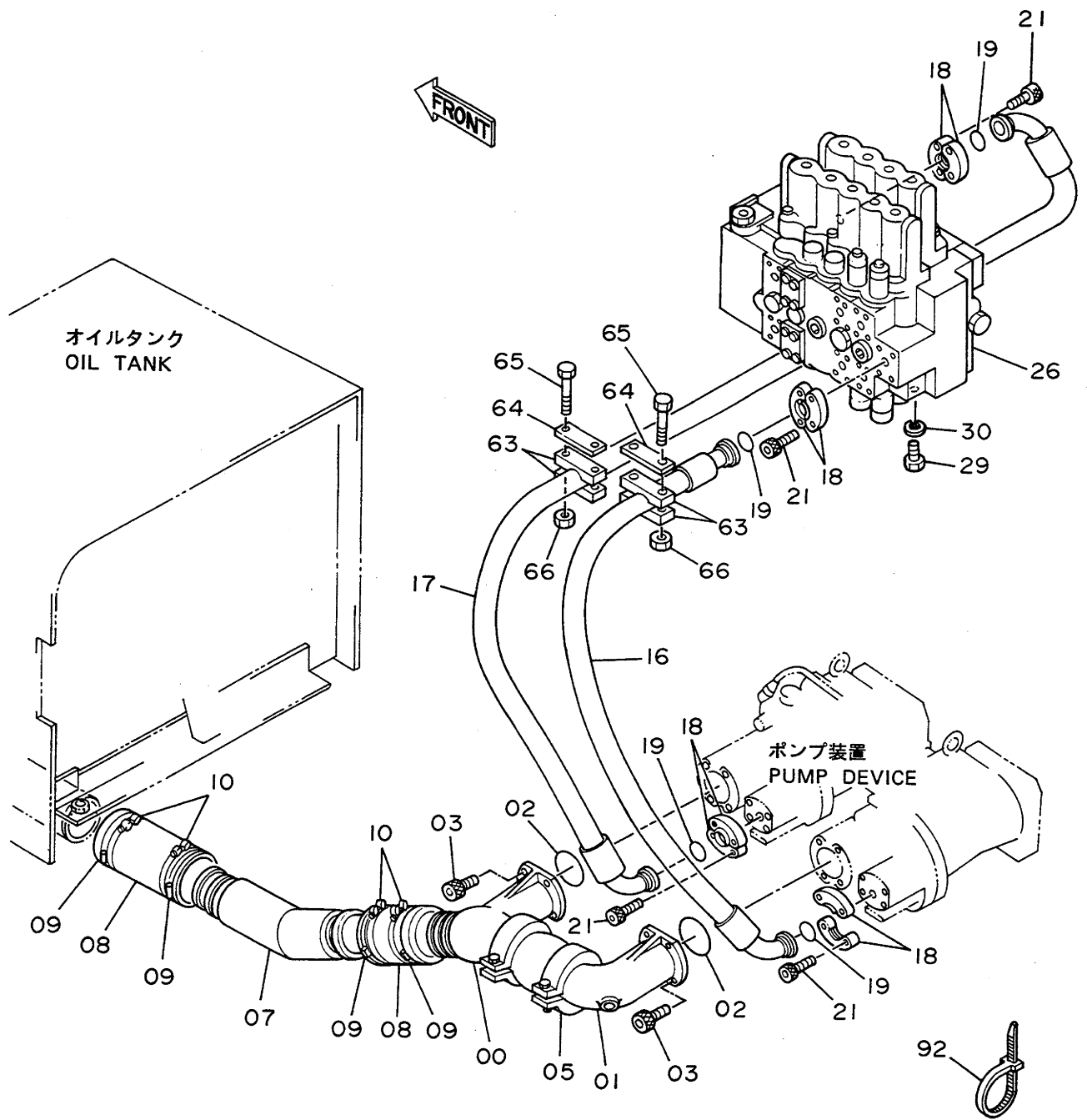


オイルタンク
OIL TANK

30001~

符号 ITEM	部品番号 PART NO.	部 品 名 PART NAME	or PART NAME CODE	数量 Q'TY	サービス コード S.C	適用号機 SERIAL NO.	互 換 性 ICA	代 替 部 品 REPLACEABLE PART	
								部品番号 PART NO.	数量 Q'TY
31	J901016	ボルト	BOLT	6		43809~			
32	A590910	ワッシャー;スプリング	WASHER;SPRING	6		~ 33562 43809~			

オイルクーラ配管 (1) Oil Cooler Pipings (1)

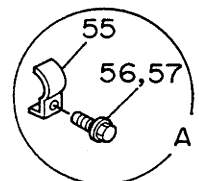
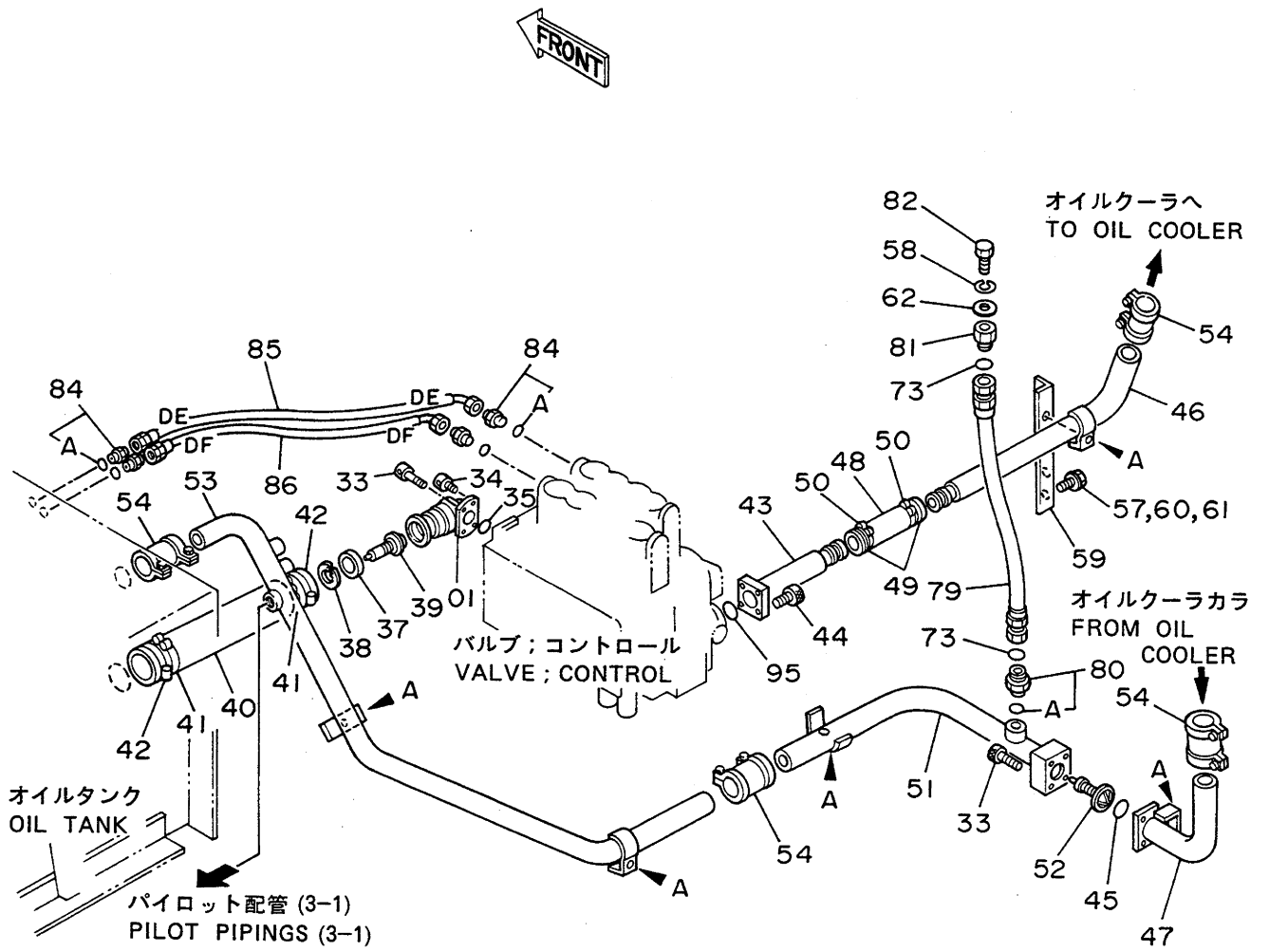


オイルクーラパイプ (1)
OIL COOLER PIPINGS (1)

30001~

符号 ITEM	部品番号 PART NO.	部品名 PART NAME	or PART NAME CODE	数量 Q'TY	サービス コード S.C	適用号機 SERIAL NO.	互換性 ICA	代替部品 REPLACEABLE PART	
								部品番号 PART NO.	数量 Q'TY
00	2024562	マニホールド	MANIFOLD	1					
01	1009574	マニホールド	MANIFOLD	1					
02	A811075	O-リング	O-RING	2					
03	M341228	ボルト;ソケット	BOLT;SOCKET	8					
05	4071215	カップリング	COUPLING	1					
07	4208968	パイプ;吸引	PIPE;SUCTION	1					
08	4109378	ホース;ラバー	HOSE;RUBBER	2					
09	4507397	クランプ;ホース	CLAMP;HOSE	4					
10	4152705	クランプ;ホース	CLAMP;HOSE	4		~ 49978	Y	4263766	4
10	4263766	クランプ;ホース	CLAMP;HOSE	4	#	49979~			
16	4193813	ホース	HOSE	1					
17	4193875	ホース	HOSE	1					
18	4085560	フランジ;スプリット	FLANGE;SPLIT	8					
19	966993	O-リング	O-RING	4					
21	M341245	ボルト;ソケット	BOLT;SOCKET	16					
26	4178811	バルブ;コントロール	VALVE;CONTROL	1	H	~ 36845			
26	4224900	バルブ;コントロール	VALVE;CONTROL	1	H	36846~			
29	J901635	ボルト	BOLT	4					
30	A590916	ワッシャー;スプリング	WASHER;SPRING	4					
63	4194953	クランプ	CLAMP	4					
64	4195494	プレート	PLATE	2					
65	J901090	ボルト	BOLT	4					
66	J950010	ナット	NUT	4					
92	4055311	クリップ;バンド	CLIP;BAND	3					

オイルクーラ配管 (2) Oil Cooler Pipings (2)

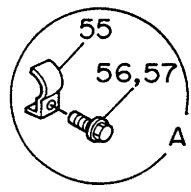
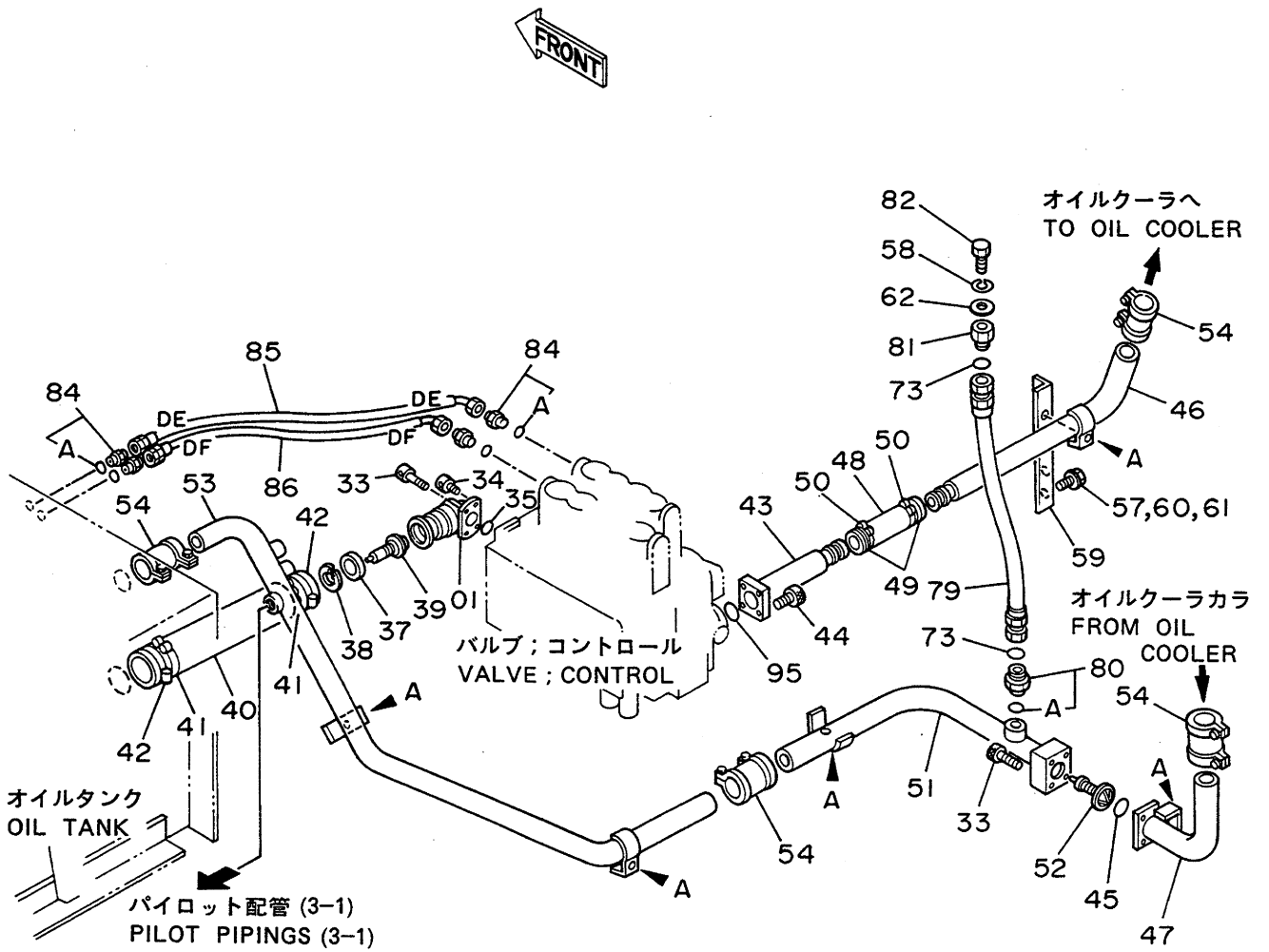


オイルクーラパイプ (2)
OIL COOLER PIPINGS (2)

30001~

符号 ITEM	部品番号 PART NO.	部品名 PART NAME	or PART NAME CODE	数量 Q'TY	サービス コード S.C	適用号機 SERIAL NO.	互換性 ICA	代替部品 REPLACEABLE PART	
								部品番号 PART NO.	数量 Q'TY
01	2021682	マニホールド	MANIFOLD	1					
33	M341060	ボルト;ソケット	BOLT;SOCKET	6					
34	M341022	ボルト;ソケット	BOLT;SOCKET	2					
35	A811040	O-リング	O-RING	1					
37	4188628	リング	RING	1					
38	991721	リング;リテイニング	RING;RETAINING	1					
39	4172821	バルブ	VALVE	1					
40	4098558	ホース;ラバー	HOSE;RUBBER	1					
41	4156850	クランプ;ホース	CLAMP;HOSE	2		~ 49978	Y	4263764	2
41	4263764	クランプ;ホース	CLAMP;HOSE	2	#	49979~			
42	4504491	クランプ;ホース	CLAMP;HOSE	2					
43	9727905	パイプ;リターン	PIPE;RETURN	1		~ 30007			
43	9728574	パイプ;リターン	PIPE;RETURN	1		30008~			
44	M341036	ボルト;ソケット	BOLT;SOCKET	4					
45	A811045	O-リング	O-RING	1					
46	4204728	パイプ;リターン	PIPE;RETURN	1					
47	8038644	パイプ;リターン	PIPE;RETURN	1					
48	4080206	ホース;ラバー	HOSE;RUBBER	1					
49	4505385	クランプ;ホース	CLAMP;HOSE	2					
50	4159683	クランプ;ホース	CLAMP;HOSE	2		~ 49978	Y	4282474	2
50	4282474	クランプ;ホース	CLAMP;HOSE	2	#	49979~			
51	8038789	パイプ;リターン	PIPE;RETURN	1					
52	4202625	バルブ	VALVE	1					
53	7016953	パイプ;リターン	PIPE;RETURN	1					
54	4069801	カップリング	COUPLING	4					
55	4053698	クランプ;パイプ	CLAMP;PIPE	5					
56	J901270	ボルト	BOLT	5		~ 33562	I	J011270	5
56	J011270	ボルト;セムス	BOLT;SEMS	5		33563~			
57	A590912	ワッシャー;スプリング	WASHER;SPRING	7		~ 33562			
58	A590912	ワッシャー;スプリング	WASHER;SPRING	1					
59	8033887	サポート	SUPPORT	1					
60	J901235	ボルト	BOLT	2		~ 33562	I	J021235	2
60	J021235	ボルト;セムス	BOLT;SEMS	2		33563~			
61	A590112	ワッシャー	WASHER	2		~ 33562			
62	A590112	ワッシャー	WASHER	1					
73	4187308	O-リング	O-RING	2					
79	4204162	ホース	HOSE	1					
80	4189619	アダプタ;S	ADAPTER;S	1					
80A	4506424	O-リング	O-RING	1					
81	4204882	プラグ	PLUG	1					

オイルクーラ配管 (2) Oil Cooler Pipings (2)

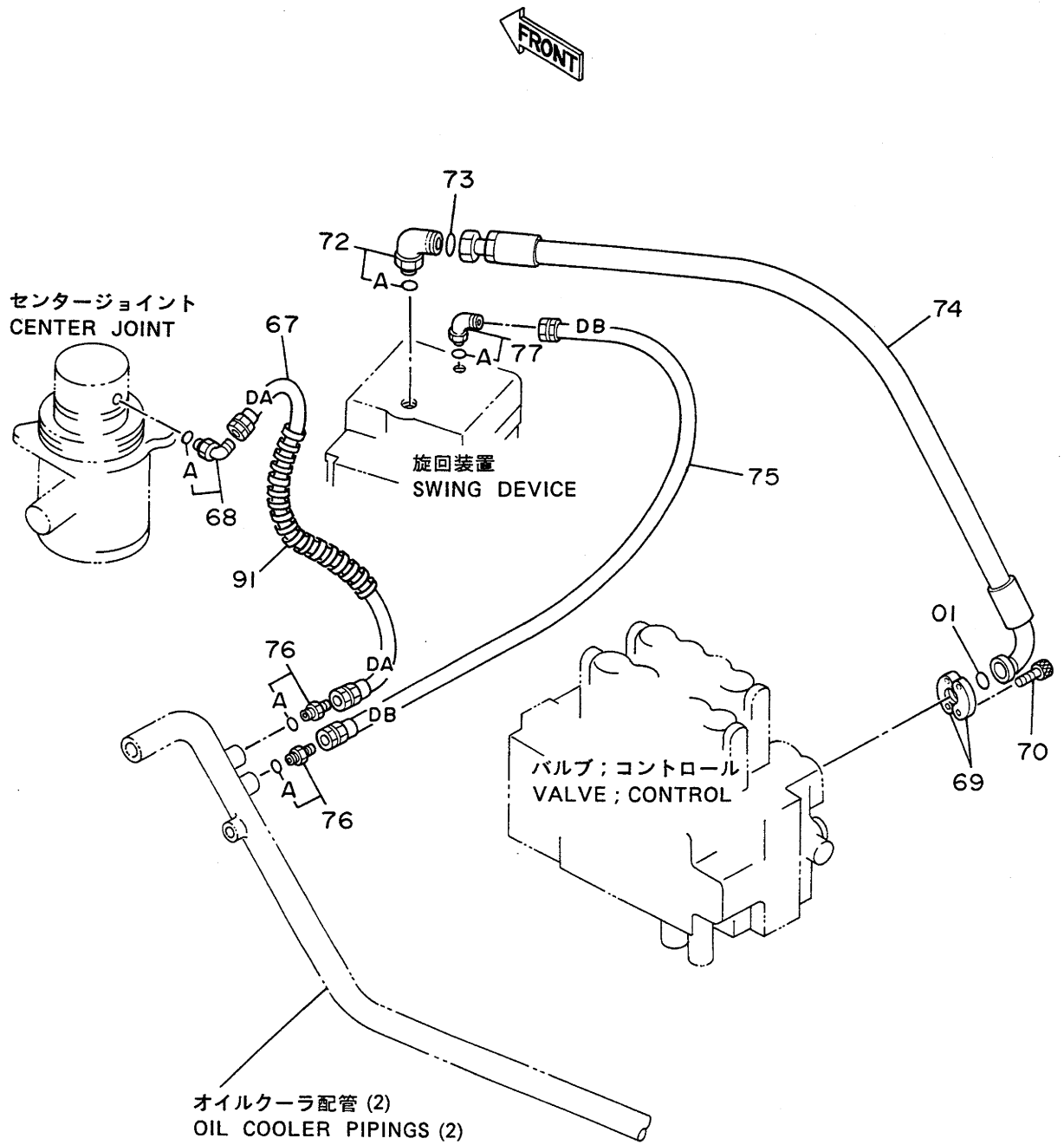


オイルクーラパイプ (2)
OIL COOLER PIPINGS (2)

30001~

符号 ITEM	部品番号 PART NO.	部品名 PART NAME	or PART NAME CODE	数量 Q'TY	サブ コン S.C	適用号機 SERIAL NO.	互 換 性 ICA	代替部品 REPLACEABLE PART	
								部品番号 PART NO.	数量 Q'TY
82	J901230	ボルト	BOLT	1					
84	4200465	アダプタ:S	ADAPTER:S	4					
84A	957366	O-リング	O-RING	1					
85	4204178	ホース:ナイロン (DE)	HOSE:NYLON (DE)	1					
86	4204179	ホース:ナイロン (DF)	HOSE:NYLON (DF)	1					
95	A811045	O-リング	O-RING	1		~ 30007			
95	A811040	O-リング	O-RING	1		30008~			

オイルクーラ配管 (3) Oil Cooler Pipings (3)



オイルクーラ (3)

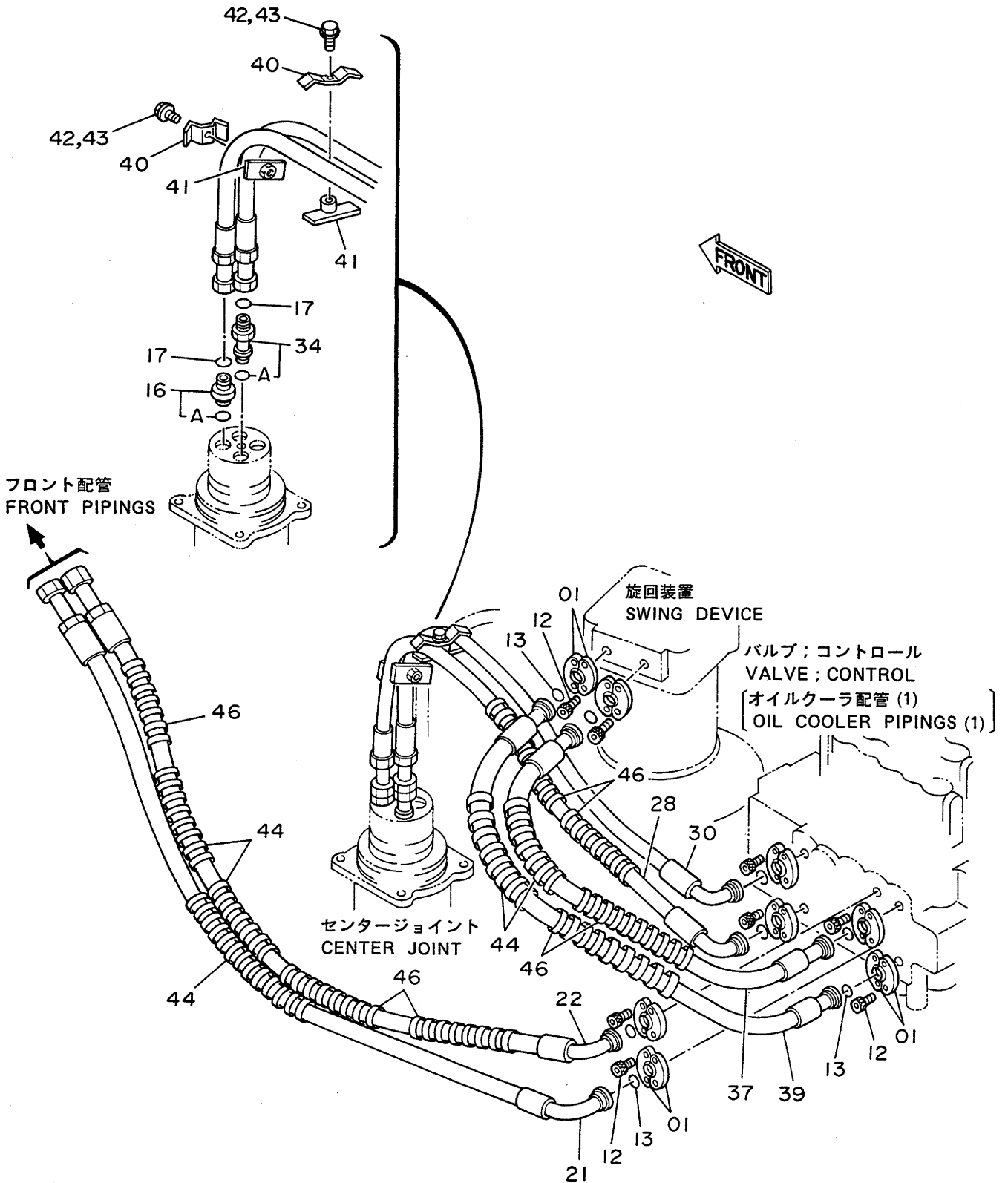
OIL COOLER PIPINGS (3)

30001~

符号 ITEM	部品番号 PART NO.	部 品 名 PART NAME	or PART NAME CODE	数量 Q'TY	サービス コード S.C	適用号機 SERIAL NO.	互 換 性 ICA	代 替 部 品 REPLACEABLE PART	
								部品番号 PART NO.	数量 Q'TY
01	966993	O-リング	O-RING	1					
67	4204164	ホース;ナイロン (DA)	HOSE;NYLON (DA)	1					
68	4154671	エルボウ;S	ELBOW;S	1					
68A	4509180	-O-リング	-O-RING	1					
69	962453	フランジ;スプリット	FLANGE;SPLIT	2					
70	M341030	ボルト;ソケット	BOLT;SOCKET	4					
72	4202113	エルボウ;S	ELBOW;S	1					
72A	4506429	-O-リング	-O-RING	1					
73	4187308	O-リング	O-RING	1					
74	4204119	ホース	HOSE	1					
75	4203086	ホース;ナイロン (DB)	HOSE;NYLON (DB)	1					
76	4200466	アダプタ;S	ADAPTER;S	2					
76A	4509180	-O-リング	-O-RING	1					
77	4200471	エルボウ;S	ELBOW;S	1					
77A	4506418	-O-リング	-O-RING	1					
91	4044420	プロテクタ	PROTECTOR	1					

本体配管 (1) Main Pipings (1)

適用号機 30001~36997
Serial No. 37003~37604



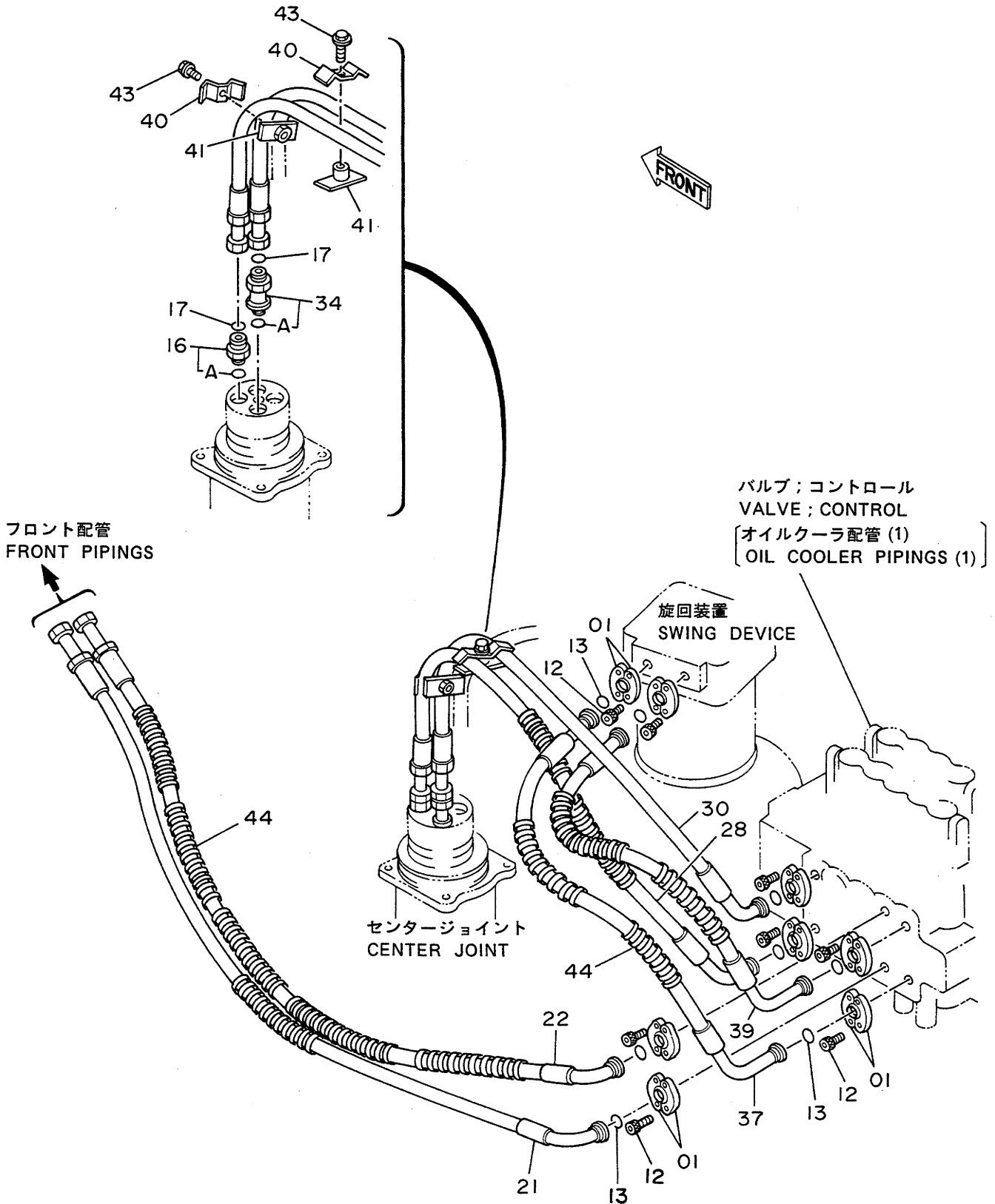
ホシパイプ (1)
MAIN PIPINGS (1)

30001~ 36997
37003~ 37604

符号 ITEM	部品番号 PART NO.	部品名 PART NAME	or PART NAME CODE	数量 Q'TY	サービス コード S.C	適用号機 SERIAL NO.	互換性 ICA	代替部品 REPLACEABLE PART	
								部品番号 PART NO.	数量 Q'TY
01	986910	フランジ:スプリット	FLANGE:SPLIT	16					
12	M341030	ボルト:ソケット	BOLT:SOCKET	32					
13	971489	O-リング	O-RING	8					
16	4189619	アダプタ:S	ADAPTER:S	1					
16A	4506424	-O-リング	-O-RING	1					
17	4187308	O-リング	O-RING	2					
21	4200424	ホース	HOSE	1					
22	4200425	ホース	HOSE	1		~ 31337	I	4210335	1
22	4210335	ホース	HOSE	1		31338~			
28	4193874	ホース	HOSE	1					
30	4193874	ホース	HOSE	1		~ 31337			
30	4213870	ホース	HOSE	1		31338~			
34	4189539	アダプタ:S	ADAPTER:S	1					
34A	4506424	-O-リング	-O-RING	1					
37	4188942	ホース	HOSE	1					
39	4200481	ホース	HOSE	1					
40	4202103	クランプ	CLAMP	2					
41	9727822	クランプ	CLAMP	2					
42	A590912	ワッシャー:スプリング	WASHER:SPRING	2		~ 33562			
43	J901255	ボルト	BOLT	2		~ 33562	I	J011255	3
43	J011255	ボルト:セムス	BOLT:SEMS	2		33563~			
44	4044420	プロテクタ	PROTECTOR	5					
46	4044420	プロテクタ	PROTECTOR	7		31338~			

本体配管 (1) Main Pipings (1)

適用号機 36998~37002
Serial No. 37605~



主配管部材 (1)

MAIN PIPINGS (1)

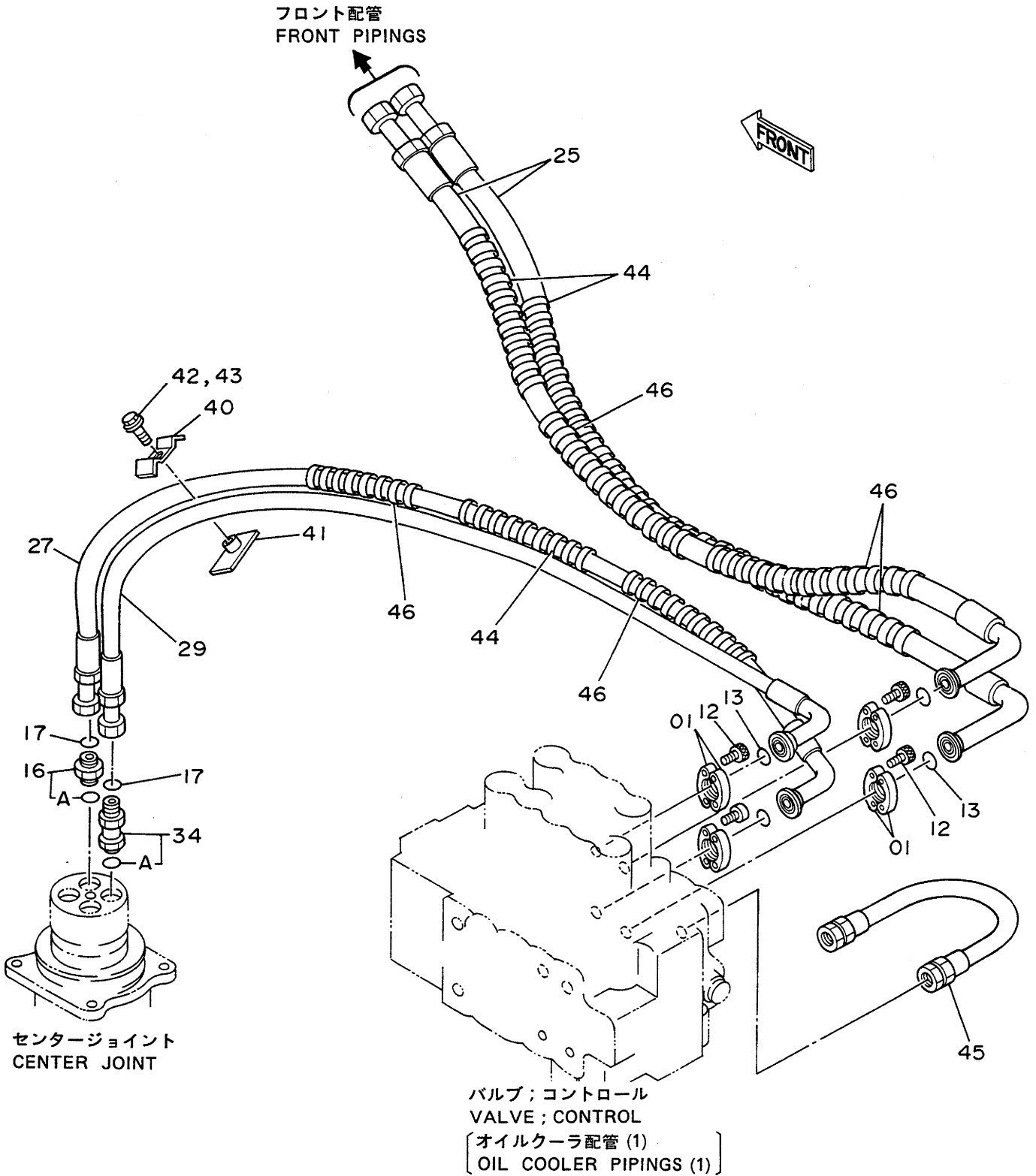
36998~ 37002

37605~

符号 ITEM	部品番号 PART NO.	部 品 名 PART NAME	or PART NAME CODE	数量 Q'TY	サービス コード S.C	適用号機 SERIAL NO.	互 換 性 ICA	代 替 部 品 REPLACEABLE PART	
								部品番号 PART NO.	数量 Q'TY
01	986910	フランジ;スプリット	FLANGE;SPLIT	16					
12	M341030	ボルト;ソケット	BOLT;SOCKET	32					
13	971489	O-リング	O-RING	8					
16	4189619	アダプタ;S	ADAPTER;S	1					
16A	4506424	-O-リング	-O-RING	1					
17	4187308	O-リング	O-RING	2					
21	4200424	ホース	HOSE	1					
22	4210335	ホース	HOSE	1					
28	4193874	ホース	HOSE	1					
30	4193874	ホース	HOSE	1					
34	4189539	アダプタ;S	ADAPTER;S	1					
34A	4506424	-O-リング	-O-RING	1					
37	4239772	ホース	HOSE	1					
39	4239773	ホース	HOSE	1					
40	4202103	クランプ	CLAMP	2					
41	9727822	クランプ	CLAMP	2					
43	J011255	ボルト;セムス	BOLT;SEMS	2					
44	4044420	プロテクタ	PROTECTOR	12					

本体配管 (2) Main Pipings (2)

適用号機 30001~36997
Serial No. 37003~37604



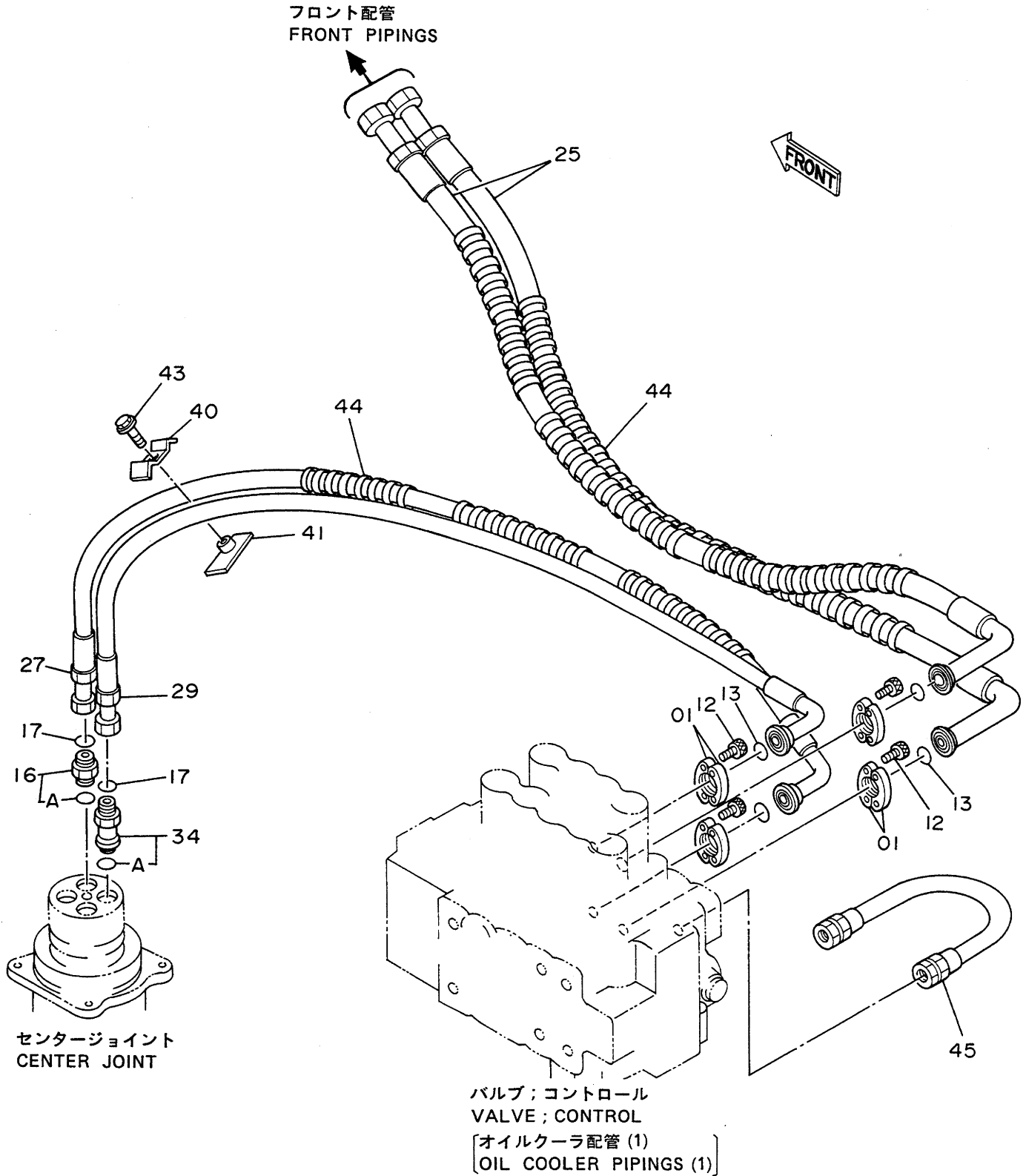
ホントイイカ (2)
MAIN PIPINGS (2)

30001~ 36997
37003~ 37604

符号 ITEM	部品番号 PART NO.	部品名 PART NAME	or PART NAME CODE	数量 Q'TY	サービス コード S.C	適用号機 SERIAL NO.	互換性 ICA	代替部品 REPLACEABLE PART	
								部品番号 PART NO.	数量 Q'TY
01	986910	フランジ;スプリット	FLANGE;SPLIT	8					
12	M341030	ボルト;ソケット	BOLT;SOCKET	16					
13	971489	O-リング	O-RING	4					
16	4189619	アダプタ;S	ADAPTER;S	1					
16A	4506424	-O-リング	-O-RING	1					
17	4187308	O-リング	O-RING	2					
25	4188923	ホース	HOSE	2					
27	4193873	ホース	HOSE	1					
29	4200427	ホース	HOSE	1		31338~ 31888	I	4193873	1
29	4193873	ホース	HOSE	1		~ 31337			
						31889~			
34	4189539	アダプタ;S	ADAPTER;S	1					
34A	4506424	-O-リング	-O-RING	1					
40	4202103	クランプ	CLAMP	1					
41	9727822	クランプ	CLAMP	1					
42	A590912	ワッシャ;スプリング	WASHER;SPRING	1		~ 33562			
43	J901255	ボルト	BOLT	1		~ 33562	I	J011255	3
43	J011255	ボルト;セムス	BOLT;SEMS	1		33563~			
44	4044420	プロテクタ	PROTECTOR	3					
45	4204190	ホース	HOSE	1					
46	4044420	プロテクタ	PROTECTOR	5		31338~			

本体配管 (2) Main Pipings (2)

適用号機 36998~37002
Serial No. 37605~



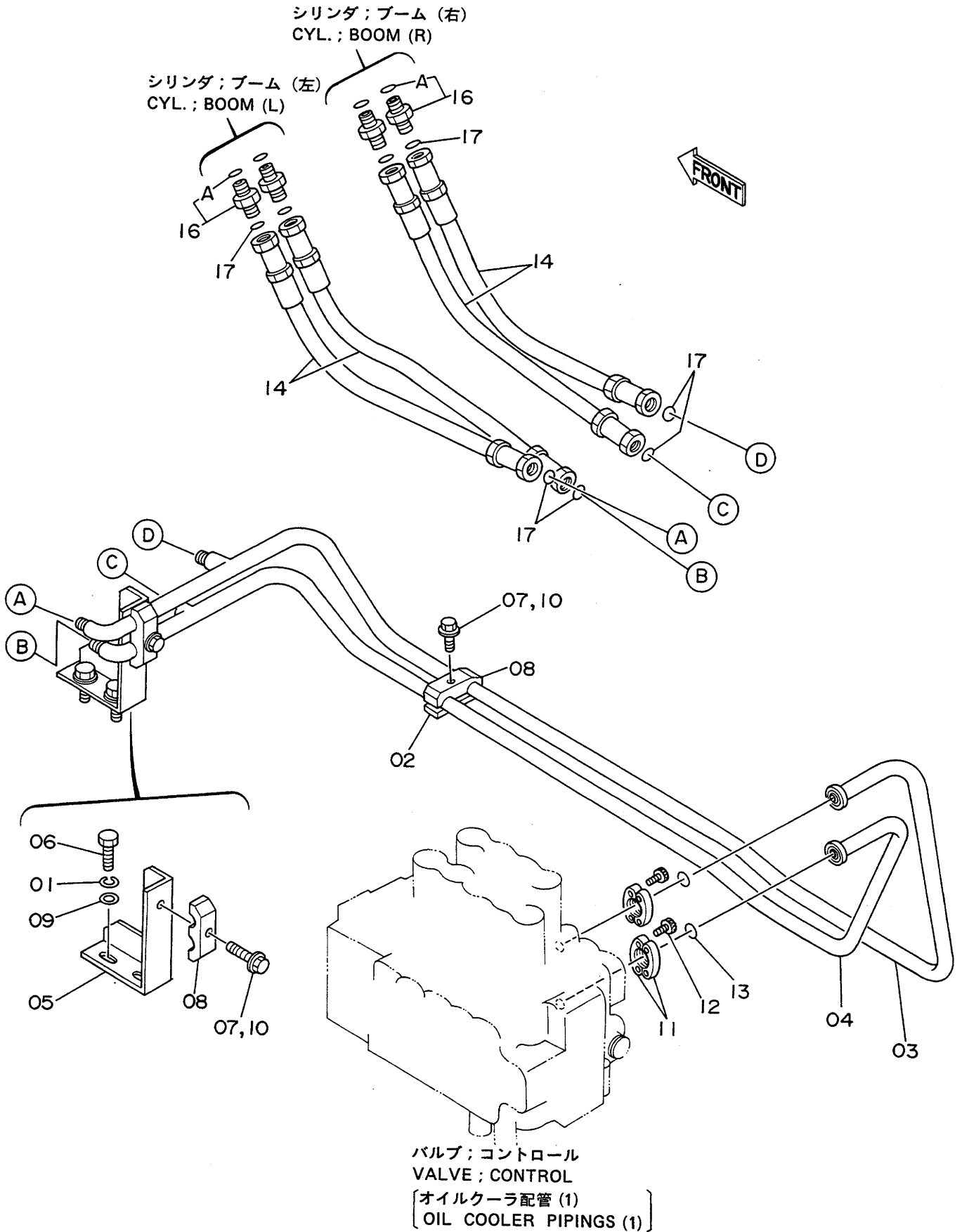
ホントイカド (2)
MAIN PIPINGS (2)

36998~ 37002

37605~

符号 ITEM	部品番号 PART NO.	部 品 名 PART NAME	or PART NAME CODE	数量 Q'TY	サービス コード S.C	適用号機 SERIAL NO.	互 換 性 ICA	代 替 部 品 REPLACEABLE PART	
								部品番号 PART NO.	数量 Q'TY
01	986910	フレンジ;スプリット	FLANGE;SPLIT	8					
12	M341030	ボルト;ソケット	BOLT;SOCKET	16					
13	971489	O-リング	O-RING	4					
16	4189619	アダプタ:S	ADAPTER:S	1					
16A	4506424	-O-リング	-O-RING	1					
17	4187308	O-リング	O-RING	2					
25	4188923	ホース	HOSE	2					
27	4196273	ホース	HOSE	1					
29	4193873	ホース	HOSE	1					
34	4189539	アダプタ:S	ADAPTER:S	1					
34A	4506424	-O-リング	-O-RING	1					
40	4202103	クランプ	CLAMP	1					
41	9727822	クランプ	CLAMP	1					
43	J011255	ボルト;セムス	BOLT;SEMS	1					
44	4044420	フロッタ	PROTECTOR	8					
45	4204190	ホース	HOSE	1					

本体配管 (3) Main Pipings (3)



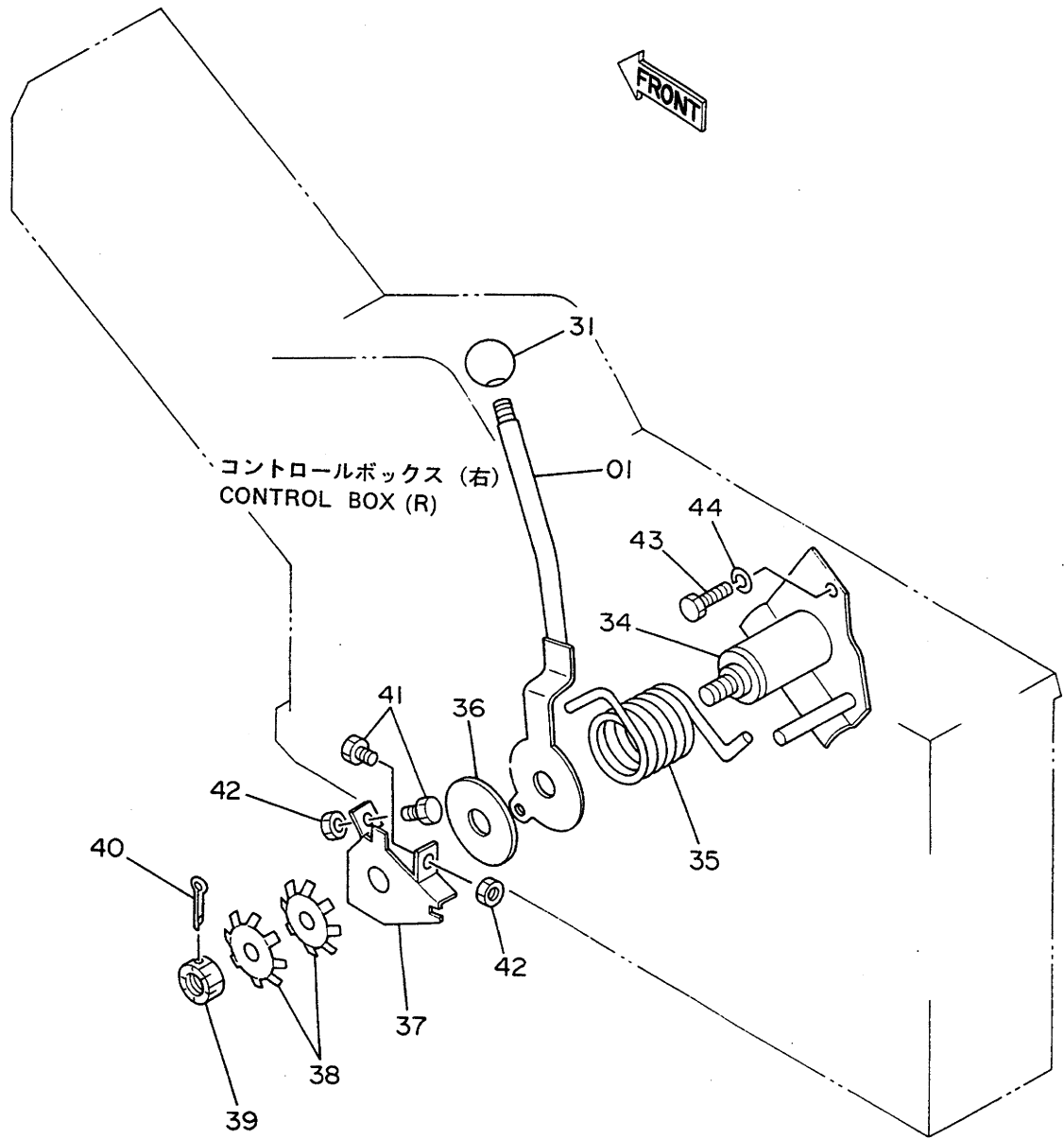
ポンパイカ (3)
MAIN PIPINGS (3)

30001~

符号 ITEM	部品番号 PART NO.	部品名 PART NAME	or PART NAME CODE	数量 Q'TY	サービス コード S.C	適用号機 SERIAL NO.	互換性 ICA	代替部品 REPLACEABLE PART	
								部品番号 PART NO.	数量 Q'TY
01	A590912	ワッシャ;スプリング	WASHER;SPRING	2					
02	4209157	シート;スクリュー	SEAT;SCREW	1					
03	8036801	パイプ	PIPE	1					
04	8036802	パイプ	PIPE	1					
05	9728544	サポ-ト	SUPPORT	1					
06	J901225	ボルト	BOLT	2					
07	A590912	ワッシャ;スプリング	WASHER;SPRING	2		~ 33562			
08	4153488	クランプ;パイプ	CLAMP;PIPE	2					
09	449490	ワッシャ;プレーン	WASHER;PLANE	2					
10	J901270	ボルト	BOLT	2		~ 33562	I	J011270	2
10	J011270	ボルト;セムス	BOLT;SEMS	2		33563~			
11	986910	フランジ;スプリット	FLANGE;SPLIT	4					
12	M341030	ボルト;ソケット	BOLT;SOCKET	8					
13	971489	O-リング	O-RING	2					
14	4188920	ホース	HOSE	4					
16	4189619	アダプタ;S	ADAPTER;S	4					
16A	4506424	O-リング	O-RING	1					
17	4187308	O-リング	O-RING	8					

エンジンコントロールレバー (1) Engine Control Lever (1)

適用号機 30001~31237
Serial No.



エンジンコントロールレバー (1)
ENGINE CONTROL LEVER (1)

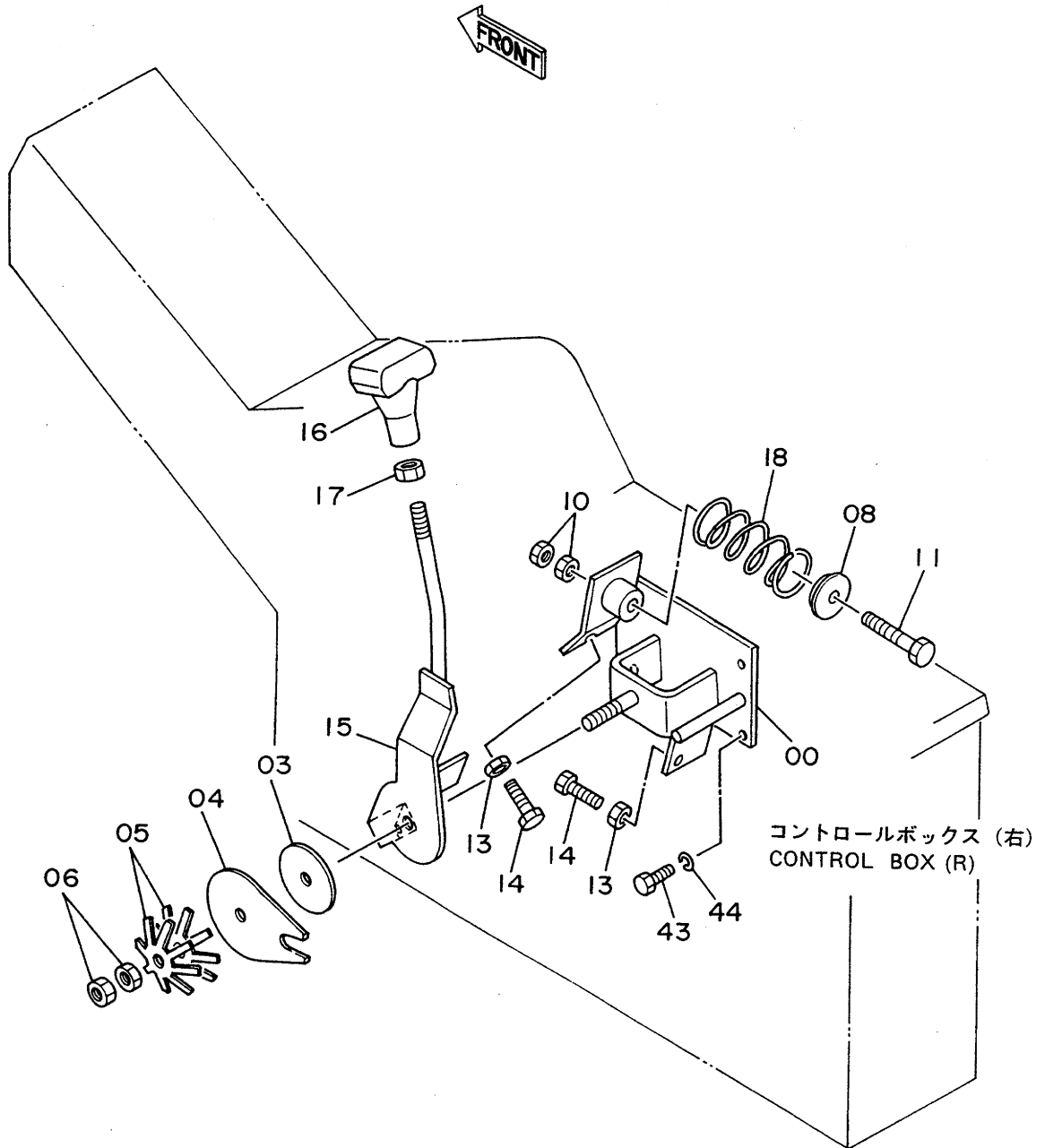
30001~ 31237

符号 ITEM	部品番号 PART NO.	部品名 PART NAME	or PART NAME CODE	数量 Q'TY	サービス コード S.C	適用号機 SERIAL NO.	互換性 ICA	代替部品 REPLACEABLE PART	
								部品番号 PART NO.	数量 Q'TY
01~42	9072821	レバー- アッセン	LEVER ASS'Y	1					
01	8038261	・レバー-	・LEVER	1					
31	4143169	・グリップ	・GRIP	1					
34	7017779	・ブラケット	・BRACKET	1					
35	4197648	・スプリング	・SPRING	1					
36	428770	・ディスク	・DISC	1					
37	8037497	・ガイド	・GUIDE	1					
38	4502974	・スプリング; フラッシュ	・SPRING; FLUSH	2					
39	M631619	・ナット; キャスティング	・NUT; CASTLE	1					
40	A764032	・ピン; スプリット	・PIN; SPLIT	1					
41	M261050	・ボルト	・BOLT	2					
42	J950010	・ナット	・NUT	2					
43	J900816	ボルト	BOLT	3					
44	A590908	ワッシャー; スプリング	WASHER; SPRING	3					

エンジンコントロールレバー (1)

適用号機 31238~36409
Serial No.

Engine Control Lever (1)



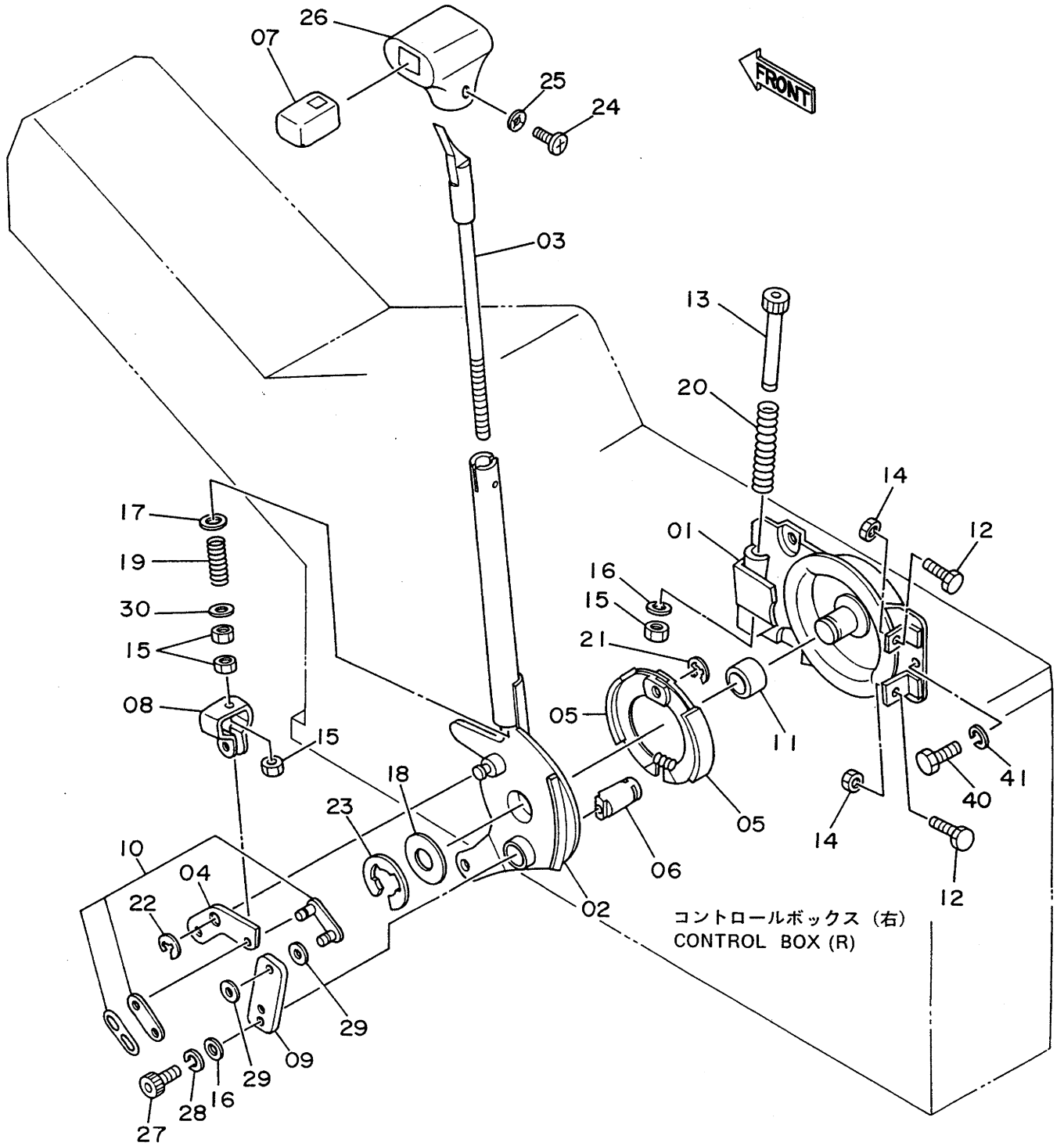
エンジンコントロールレバー (1)
ENGINE CONTROL LEVER (1)

31238~ 36409

符号 ITEM	部品番号 PART NO.	部品名 PART NAME	or PART NAME CODE	数量 Q'TY	サービス コード S.C	適用号機 SERIAL NO.	互換性 ICA	代替部品 REPLACEABLE PART	
								部品番号 PART NO.	数量 Q'TY
00~18	9075209	レバー-アッセン	LEVER ASS'Y	1					
00	7018284	・ブラケット	・BRACKET	1					
03	4203233	・ディスク	・DISC	1					
04	4203232	・プレート	・PLATE	1					
05	4502974	・スプリング;フラッシュ	・SPRING;FLUSH	2					
06	J950016	・ナット	・NUT	2					
08	9727811	・ホルダー;スプリング	・HOLDER;SPRING	1					
10	J950010	・ナット	・NUT	2					
11	M211000	・ボルト	・BOLT	1		~ 33257	I	4203235	1
11	4203235	・ボルト	・BOLT	1		33258~			
13	J950010	・ナット	・NUT	2					
14	M261045	・ボルト	・BOLT	2					
15	8039701	・レバー	・LEVER	1					
16	3036292	・グリップ	・GRIP	1					
17	4201107	・ナット	・NUT	1					
18	4189183	・スプリング	・SPRING	1		~ 33257	I	4216180	1
18	4216180	・スプリング	・SPRING	1		33258~			
43	J900816	・ボルト	BOLT	3					
44	A590908	ワッシャー;スプリング	WASHER;SPRING	3					

エンジンコントロールレバー (1) Engine Control Lever (1)

適用号機
Serial No. 36410~

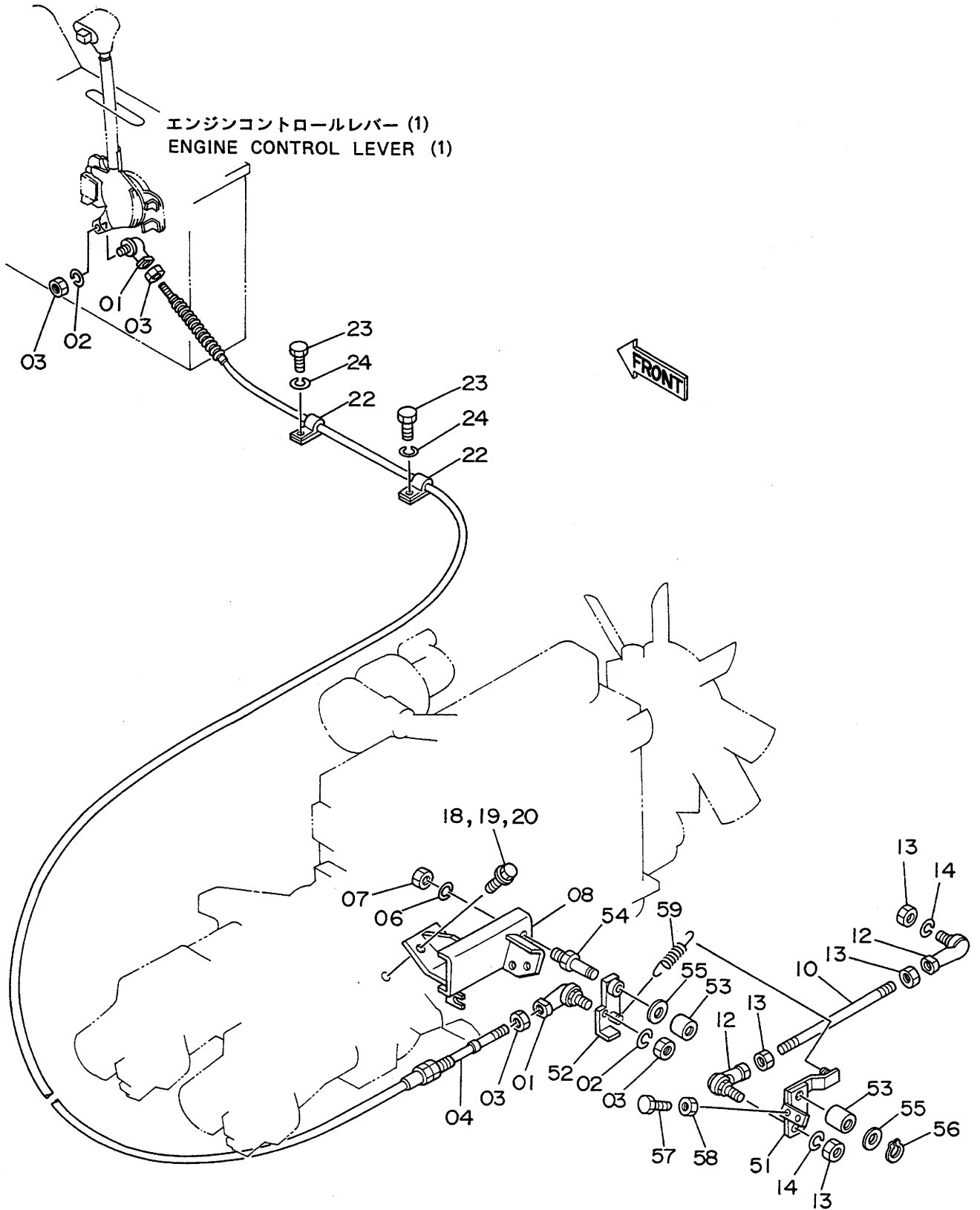


エンジンコントロールレバー (1)
ENGINE CONTROL LEVER (1)

36410~

符号 ITEM	部品番号 PART NO.	部品名 PART NAME	or PART NAME CODE	数量 Q'TY	サービス コード S.C	適用号機 SERIAL NO.	互換性 ICA	代替部品 REPLACEABLE PART	
								部品番号 PART NO.	数量 Q'TY
01~30	4232394	レバー アッセン	LEVER ASS'Y	1					
01	4241146	・プレート	・PLATE	1					
02	4241147	・レバー	・LEVER	1					
03	4241148	・レバー	・LEVER	1					
04	4241149	・リンク	・LINK	1					
05	4241150	・シュー;ブレーキ	・SHOE;BRAKE	2					
06	4241151	・カム;ブレーキ	・CAM;BRAKE	1					
07	4241152	・ボタン	・BUTTON	1					
08	4241153	・ターンバックル	・TURNBUCKLE	1					
09	4241154	・レバー;ブレーキ	・LEVER;BRAKE	1					
10	4241155	・チェーン	・CHAIN	1					
11	4241156	・ブッシング	・BUSHING	1					
12	4241304	・ボルト	・BOLT	2					
13	4241157	・ボルト	・BOLT	1					
14	M500807	・ナット	・NUT	2					
15	4045245	・ナット;U	・NUT;U	4					
16	A590106	・ワッシャ	・WASHER	2					
17	A590108	・ワッシャ	・WASHER	1					
18	A590120	・ワッシャ	・WASHER	1					
19	4241158	・スプリング	・SPRING	1					
20	4241159	・スプリング	・SPRING	1					
21	4241160	・リング;リテイニング	・RING;RETAINING	1					
22	4241161	・リング;リテイニング	・RING;RETAINING	1					
23	4241162	・リング;リテイニング	・RING;RETAINING	1					
24	4241163	・スクリュー	・SCREW	1					
25	4241164	・ワッシャ	・WASHER	1					
26	4241165	・ノブ	・KNOB	1					
27	M340610	・ボルト;ソケット	・BOLT;SOCKET	1					
28	A590906	・ワッシャ;スプリング	・WASHER;SPRING	1					
29	4241166	・スペーサ	・SPACER	2					
30	4241167	・ワッシャ	・WASHER	1					
40	J900816	・ボルト	BOLT	3					
41	A590908	・ワッシャ;スプリング	WASHER;SPRING	3					

エンジンコントロールレバー (2) <SDX> Engine Control Lever (2) <SDX>

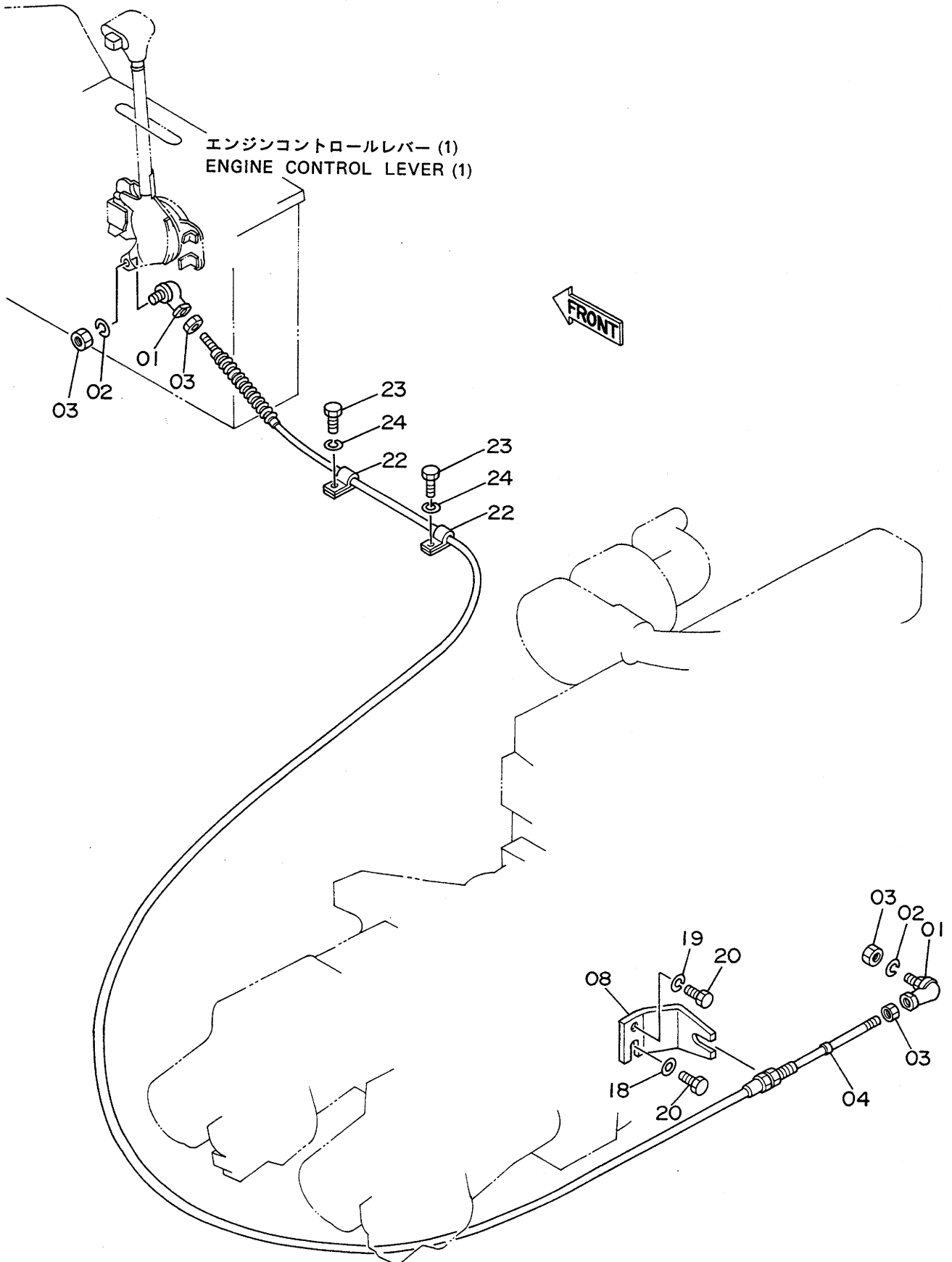


エンジンコントロールレバー (2) <SDX>
ENGINE CONTROL LEVER (2) <SDX>

30001~

符号 ITEM	部品番号 PART NO.	部品名 PART NAME	or PART NAME CODE	数量 Q'TY	サービス コード S.C	適用号機 SERIAL NO.	互換性 ICA	代替部品 REPLACEABLE PART	
								部品番号 PART NO.	数量 Q'TY
01	4056016	ジョイント;ボール	JOINT;BALL	2					
02	A590905	ワッシャー;スプリング	WASHER;SPRING	2					
03	M500504	ナット	NUT	4					
04	4201812	ケーブル;コントロール	CABLE;CONTROL	1					
06	A590914	ワッシャー;スプリング	WASHER;SPRING	1					
07	J952014	ナット	NUT	1					
08	7018281	ブラケット	BRACKET	1					
10	4202990	ロッド	ROD	1					
12	4056017	ジョイント;ボール	JOINT;BALL	2					
13	M500605	ナット	NUT	4					
14	A590906	ワッシャー;スプリング	WASHER;SPRING	2					
18	A590110	ワッシャー	WASHER	2		~ 33562			
19	A590910	ワッシャー;スプリング	WASHER;SPRING	2		~ 33562			
20	J901025	ボルト	BOLT	2		~ 33562	I	J021025	2
20	J021025	ボルト;セムス	BOLT;SEMS	2		33563~			
22	4190276	クリップ	CLIP	2					
23	J901018	ボルト	BOLT	2					
24	A590910	ワッシャー;スプリング	WASHER;SPRING	2					
51	7018259	レバー	LEVER	1					
52	8038497	レバー	LEVER	1					
53	4173387	ブッシング	BUSHING	2					
54	4188374	ピン	PIN	1					
55	A590114	ワッシャー	WASHER	2					
56	991337	リング;リテイニング	RING;RETAINING	1					
57	4188376	アジャスタ	ADJUSTER	2					
58	4122395	ナット	NUT	2					
59	4188375	スプリング;テンション	SPRING;TENSION	1		~ 33257			
59	4216154	スプリング;テンション	SPRING;TENSION	1		33258~			

エンジンコントロールレバー (2) <DX> Engine Control Lever (2) <DX>

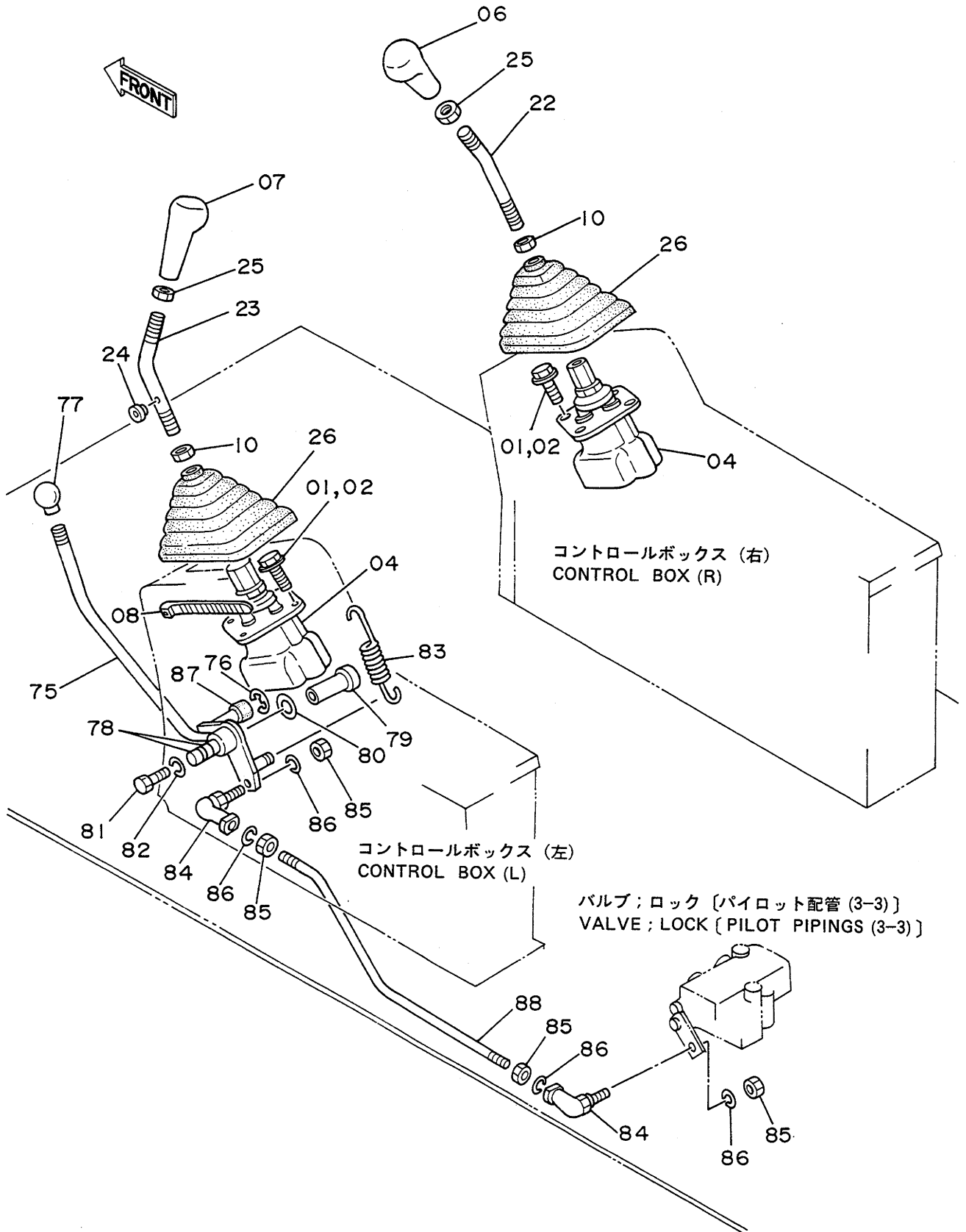


エンジンコントロールレバー (2) <DX>
ENGINE CONTROL LEVER (2) <DX>

30001~

符号 ITEM	部品番号 PART NO.	部品名 PART NAME	or PART NAME CODE	数量 Q'TY	サービス コード S.C	適用号機 SERIAL NO.	互換性 ICA	代替部品 REPLACEABLE PART	
								部品番号 PART NO.	数量 Q'TY
01	4056016	ジョイント;ボール	JOINT;BALL	2					
02	A590905	ワッシャ;スプリング	WASHER;SPRING	2					
03	M500504	ナット	NUT	4					
04	4201812	ケーブル;コントロール	CABLE;CONTROL	1					
08	4210498	ブラケット	BRACKET	1					
18	A590110	ワッシャ	WASHER	1					
19	A590910	ワッシャ;スプリング	WASHER;SPRING	1					
20	M111018	ボルト	BOLT	2					
22	4190276	クリップ	CLIP	2		~ 39526	Y	4190271	2
22	4190271	クリップ	CLIP	2		39527~			
23	J901018	ボルト	BOLT	2					
24	A590910	ワッシャ;スプリング	WASHER;SPRING	2					

操作レバー (1) Control Lever (1)

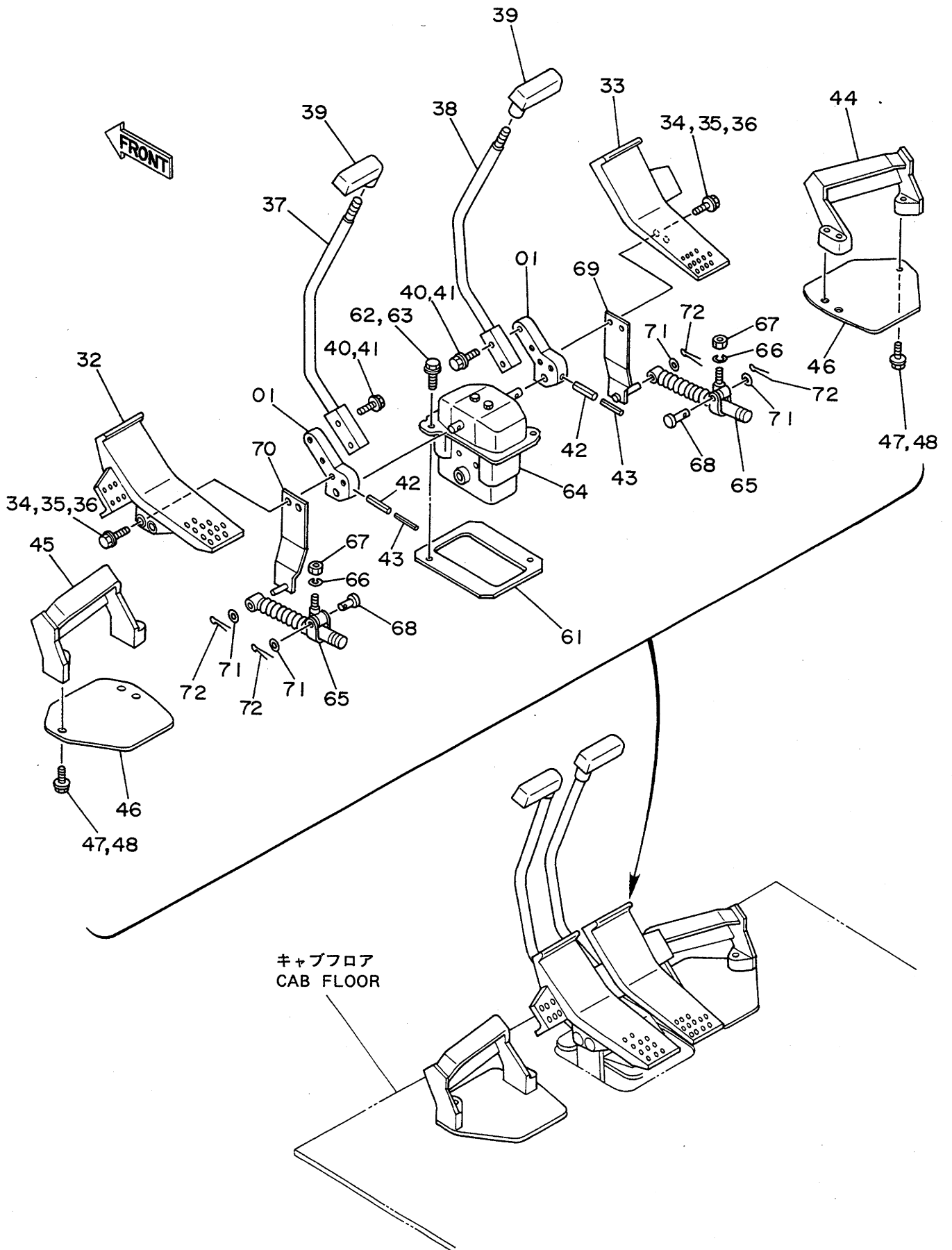


レバ- (1)
CONTROL LEVER (1)

30001~

符号 ITEM	部品番号 PART NO.	部品名 PART NAME	or PART NAME CODE	数量 Q'TY	サービス コード S.C	適用号機 SERIAL NO.	互換性 ICA	代替部品 REPLACEABLE PART	
								部品番号 PART NO.	数量 Q'TY
01	J900616	ボルト	BOLT	8		~ 33562	I	J010616	8
01	J010616	ボルト;セムス	BOLT;SEMS	8		33563~			
02	A590906	ワッシャ;スプリング	WASHER;SPRING	8		~ 33562			
04	9071984	バルブ;パイロット	VALVE;PILOT	2	H	~D90/06	Y	9107499	2
04	9107499	バルブ;パイロット	VALVE;PILOT	2	#H	D90/07~			
06	4196693	グリップ	GRIP	1					
07	4196694	グリップ	GRIP	1					
08	4055311	クリップ	CLIP	1					
10	J950014	ナット	NUT	2					
22	8038793	レバ-	LEVER	1					
23	8038794	レバ-	LEVER	1					
24	487081	ブッシング;ラバー	BUSHING;RUBBER	1					
25	4201107	ナット	NUT	2					
26	2024493	ブーツ	BOOT	2					
75	8038105	レバ-	LEVER	1					
76	4200809	リング;リテイニング	RING;RETAINING	1					
77	4143169	グリップ	GRIP	1					
78	4063694	ヘアリング;ニードル	BRG.;NEEDLE	2					
79	4191973	ピン	PIN	1					
80	A590116	ワッシャ	WASHER	1					
81	J901014	ボルト	BOLT	1					
82	A590110	ワッシャ	WASHER	1					
83	4189184	スプリング;テンション	SPRING;TENSION	1					
84	4056018	ジョイント;ボール	JOINT;BALL	2					
85	M500807	ナット	NUT	4					
86	A590908	ワッシャ;スプリング	WASHER;SPRING	4					
87	4203482	ラバー;クッション	RUBBER;CUSHION	1					
88	4203707	ロッド	ROD	1					

操作レバー (2) <SDX> Control Lever (2) <SDX>

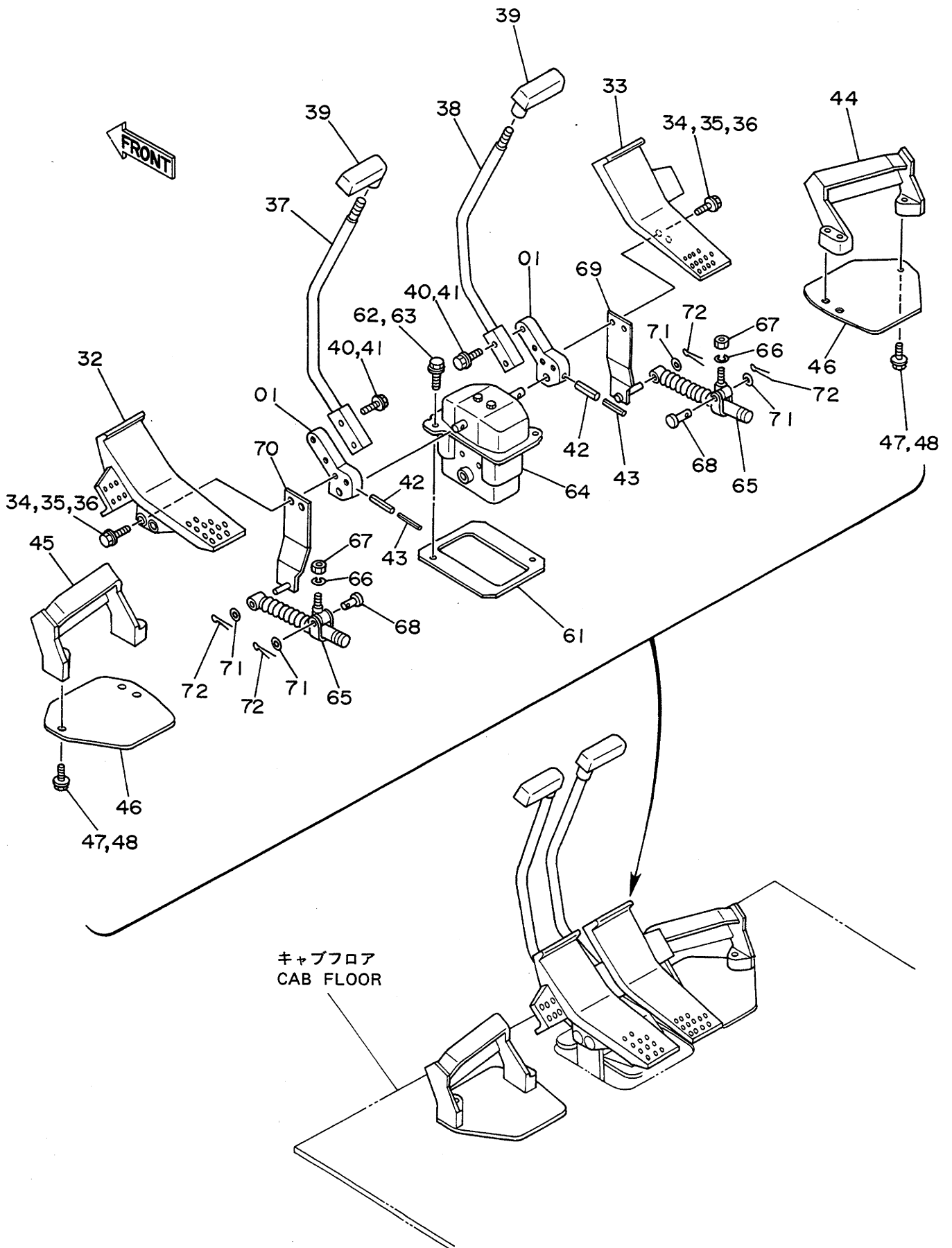


ソールバー (2) <SDX>
CONTROL LEVER (2) <SDX>

30001~

符号 ITEM	部品番号 PART NO.	部品名 PART NAME	or PART NAME CODE	数量 Q'TY	サービス コード S.C	適用号機 SERIAL NO.	互換性 ICA	代替部品 REPLACEABLE PART	
								部品番号 PART NO.	数量 Q'TY
01	4204996	ブラケット	BRACKET	2					
32	1011309	ペダル	PEDAL	1		~ 36188	T	1012156	1
,						36198~ 36200		J021040	2
,						36202~ 37785			
32	1012156	ペダル	PEDAL	1		36189~ 36197			
,						36201,			
,						37786~			
33	1011308	ペダル	PEDAL	1		~ 36188	T	1012155	1
,						36198~ 36200		J021040	2
,						36202~ 37785			
33	1012155	ペダル	PEDAL	1		36189~ 36197			
,						36201,			
,						37786~			
34	J901030	ボルト	BOLT	4		~ 33562	I	J021030	4
34	J021030	ボルト;セムス	BOLT;SEMS	4		33563~ 36188			
,						36198~ 36200			
,						36202~ 37785			
34	J021040	ボルト;セムス	BOLT;SEMS	4		36189~ 36197			
,						36201,			
,						37786~			
35	A590910	ワッシャー;スプリング	WASHER;SPRING	4		~ 33562			
36	A590110	ワッシャー	WASHER	4		~ 33562			
37	8036783	レバー	LEVER	1					
38	8036784	レバー	LEVER	1					
39	4204810	グリップ	GRIP	2					
40	J901040	ボルト	BOLT	4		~ 33562	I	J011040	4
40	J011040	ボルト;セムス	BOLT;SEMS	4		33563~			
41	A590910	ワッシャー;スプリング	WASHER;SPRING	4		~ 33562			
42	4205317	ピン;スプリング	PIN;SPRING	2					
43	4205318	ピン;スプリング	PIN;SPRING	2					
44	2024630	レスト;フット	REST;FOOT	1					
45	2024629	レスト;フット	REST;FOOT	1					
46	4191971	カバー	COVER	2					
47	J901030	ボルト	BOLT	6		~ 33562	I	J011030	6
47	J011030	ボルト;セムス	BOLT;SEMS	6		33563~			
48	A590910	ワッシャー;スプリング	WASHER;SPRING	6		~ 33562			
61	4191969	プレート	PLATE	1					
62	J901035	ボルト	BOLT	2		~ 33562	I	J011035	2
62	J011035	ボルト;セムス	BOLT;SEMS	2		33563~ 40616			
62	J021040	ボルト;セムス	BOLT;SEMS	2		40617~			

操作レバー (2) <SDX> Control Lever (2) <SDX>

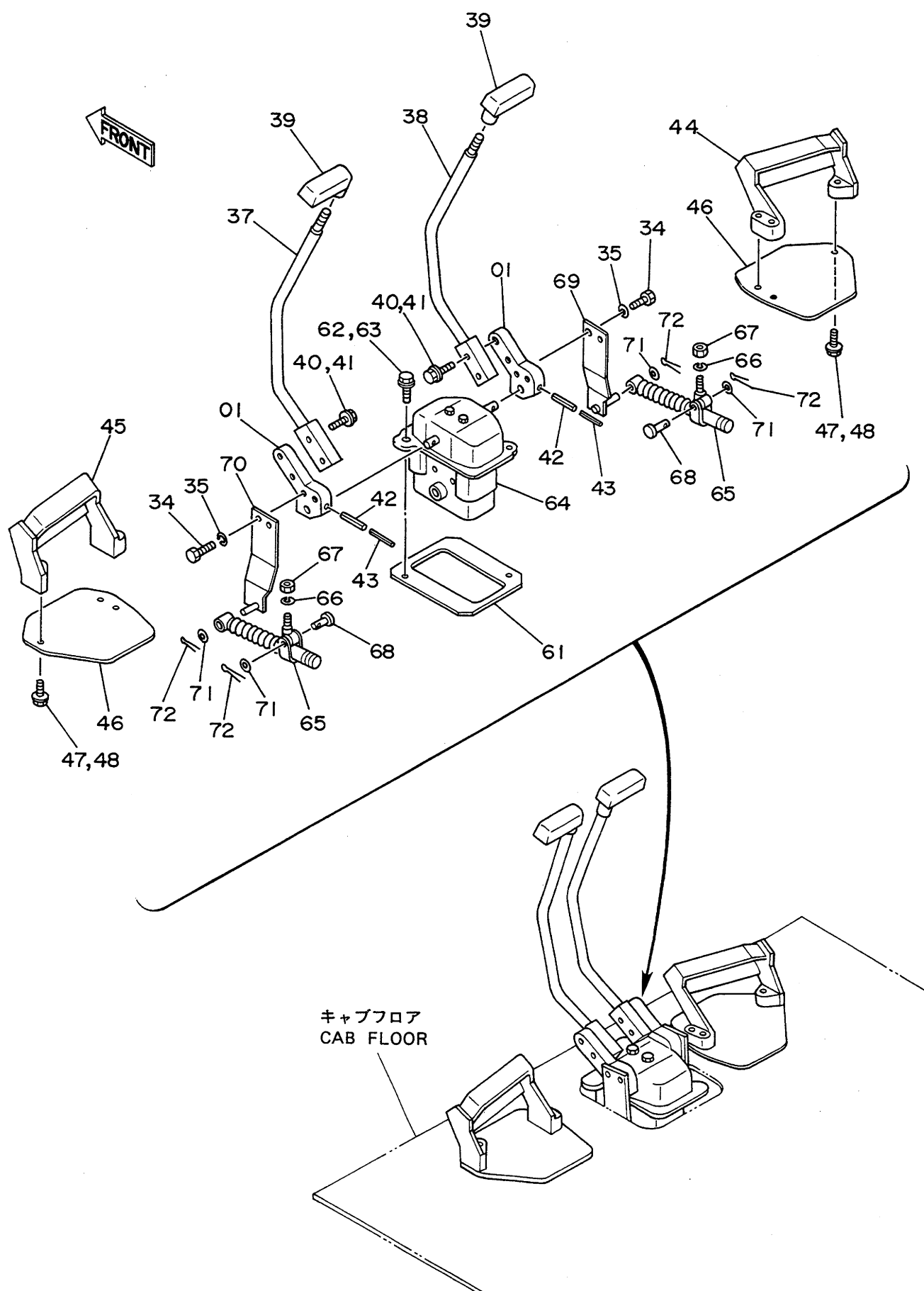


ソーバル- (2) <SDX>
CONTROL LEVER (2) <SDX>

30001~

符号 ITEM	部品番号 PART NO.	部 品 名 PART NAME	or PART NAME CODE	数量 Q'TY	サービス コード S.C	適用号機 SERIAL NO.	互 換 性 ICA	代 替 部 品 REPLACEABLE PART	
								部品番号 PART NO.	数量 Q'TY
63	A590910	ワッシャ;スプリング	WASHER;SPRING	2		~ 33562			
64	9071983	バルブ;パイロット	VALVE;PILOT	1	H				
65	4204959	ダンパ	DAMPER	2					
66	A590908	ワッシャ;スプリング	WASHER;SPRING	2					
67	M500807	ナット	NUT	2					
68	4044928	ピン	PIN	2					
69	9728053	ブラケット	BRACKET	1					
70	9728065	ブラケット	BRACKET	1					
71	A590108	ワッシャ	WASHER	4					
72	4022697	ピン;ロック	PIN;LOCK	4					

操作レバー (2) 〈DX〉 Control Lever (2) 〈DX〉

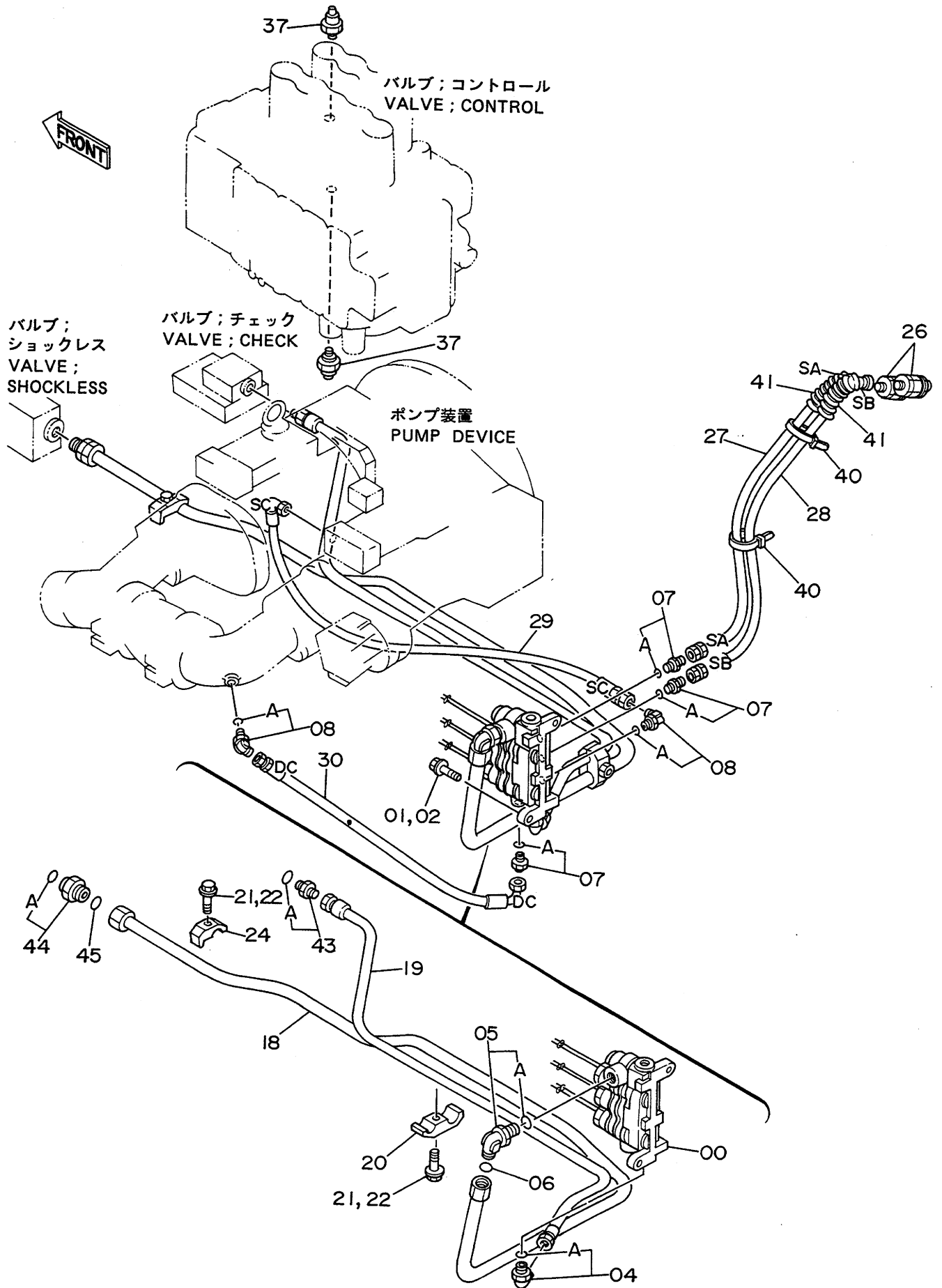


リバー - (2) <DX>
CONTROL LEVER (2) <DX>

30001~

符号 ITEM	部品番号 PART NO.	部品名 PART NAME	or PART NAME CODE	数量 Q'TY	サービス コード S.C	適用号機 SERIAL NO.	互換性 ICA	代替部品 REPLACEABLE PART	
								部品番号 PART NO.	数量 Q'TY
01	4204996	ブラケット	BRACKET	2					
34	J901018	ボルト	BOLT	4					
35	A590910	ワッシャー;スプリング	WASHER;SPRING	4					
37	8036783	リバー	LEVER	1					
38	8036784	リバー	LEVER	1					
39	4204810	グリップ	GRIP	2					
40	J901040	ボルト	BOLT	4		~ 33562	I	J011040	4
40	J011040	ボルト;セムス	BOLT;SEMS	4		33563~			
41	A590910	ワッシャー;スプリング	WASHER;SPRING	4		~ 33562			
42	4205317	ピン;スプリング	PIN;SPRING	2					
43	4205318	ピン;スプリング	PIN;SPRING	2					
44	2024630	レスト;フット	REST;FOOT	1					
45	2024629	レスト;フット	REST;FOOT	1					
46	4191971	カバー	COVER	2					
47	J901030	ボルト	BOLT	6		~ 33562	I	J011030	6
47	J011030	ボルト;セムス	BOLT;SEMS	6		33563~			
48	A590910	ワッシャー;スプリング	WASHER;SPRING	6		~ 33562			
61	4191969	プレート	PLATE	1					
62	J901035	ボルト	BOLT	2		~ 33562	I	J011035	2
62	J011035	ボルト;セムス	BOLT;SEMS	2		33563~ 40616			
62	J021040	ボルト;セムス	BOLT;SEMS	2		40617~			
63	A590910	ワッシャー;スプリング	WASHER;SPRING	2		~ 33562			
64	9071983	バルブ;パイロット	VALVE;PILOT	1	H				
65	4204959	ダンパー	DAMPER	2					
66	A590908	ワッシャー;スプリング	WASHER;SPRING	2					
67	M500807	ナット	NUT	2					
68	4044928	ピン	PIN	2					
69	9728053	ブラケット	BRACKET	1					
70	9728065	ブラケット	BRACKET	1					
71	A590108	ワッシャー	WASHER	4					
72	4022697	ピン;ロック	PIN;LOCK	4					

パイロット配管 (1-1) <SDX>
 Pilot Pipings (1-1) <SDX>

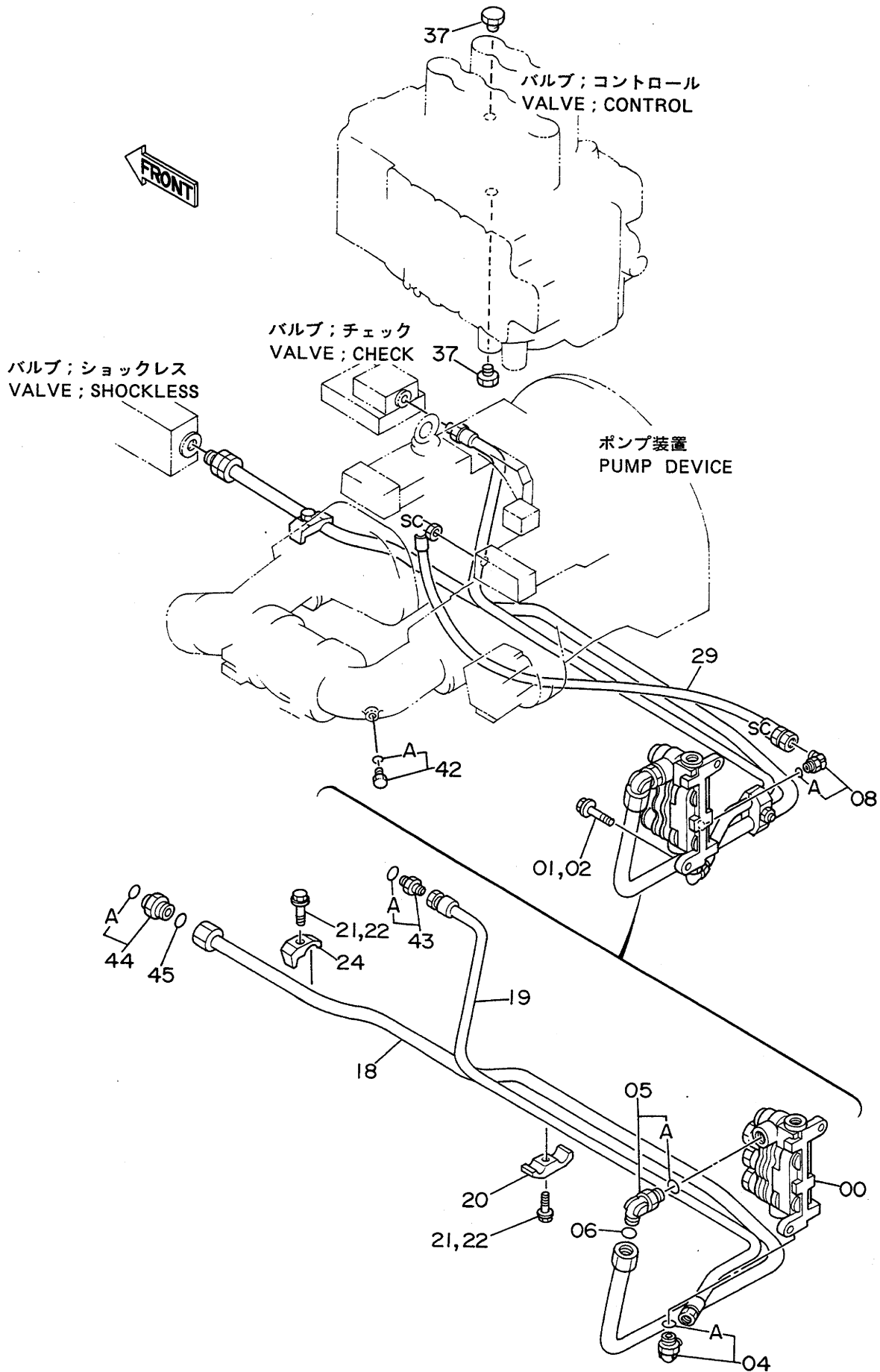


パイロットパイプ (1-1) <SDX>
PILOT PIPINGS (1-1) <SDX>

30001~

符号 ITEM	部品番号 PART NO.	部 品 名 PART NAME	or PART NAME CODE	数量 Q'TY	サービス コード S.C	適用号機 SERIAL NO.	互 換 性 ICA	代 替 部 品 REPLACEABLE PART	
								部品番号 PART NO.	数量 Q'TY
00	4196411	バルブ;ソレノイド	VALVE;SOLENOID	1	H				
01	J901030	ボルト	BOLT	2		~ 33562	I	J011030	2
01	J011030	ボルト;セムス	BOLT;SEMS	2		33563~			
02	A590910	ワッシャー;スプリング	WASHER;SPRING	2		~ 33562			
04	4200471	エルボ;S	ELBOW;S	1					
04A	4506418	-O-リング	-O-RING	1					
05	4202404	エルボ;S	ELBOW;S	1		~ 31387			
05	4154672	エルボ;S	ELBOW;S	1		31388~			
05A	4506418	-O-リング	-O-RING	1					
06	4187308	O-リング	O-RING	1		~ 31387			
07	4200465	アダプタ;S	ADAPTER;S	3					
07A	957366	-O-リング	-O-RING	1					
08	4154670	エルボ;S	ELBOW;S	2					
08A	957366	-O-リング	-O-RING	1					
18	9727749	パイプ	PIPE	1		~ 31387	T	8040313	1
,								4154672	1
,								4210361	1
18	8040313	パイプ	PIPE	1		31388~			
19	9727748	パイプ	PIPE	1					
20	4202559	クランプ;パイプ	CLAMP;PIPE	1					
21	J901250	ボルト	BOLT	2		~ 33562	I	J011250	2
21	J011250	ボルト;セムス	BOLT;SEMS	2		33563~			
22	A590912	ワッシャー;スプリング	WASHER;SPRING	2		~ 33562			
24	4190125	クランプ;パイプ	CLAMP;PIPE	1					
26	4187914	シリンダ	CYL.	2					
27	4204176	ホース (SA)	HOSE (SA)	1					
28	4204177	ホース (SB)	HOSE (SB)	1					
29	4203080	ホース (SC)	HOSE (SC)	1					
30	4203081	ホース;ナイロン (DC)	HOSE;NYLON (DC)	1					
37	4188551	スイッチ;プレッシャ	SWITCH;PRES.	2		~ 42207	Y	4259333	2
37	4259333	スイッチ;プレッシャ	SWITCH;PRES.	2		42208~			
40	4055312	クランプ	CLAMP	2					
41	4208277	ブーツ	BOOT	2					
43	4200469	アダプタ;S	ADAPTER;S	1					
43A	4506418	-O-リング	-O-RING	1					
44	4197530	アダプタ;S	ADAPTER;S	1		~ 31387			
44	4210361	アダプタ;S	ADAPTER;S	1		31388~			
44A	4506418	-O-リング	-O-RING	1					
45	4187308	O-リング	O-RING	1		~ 31387			

パイロット配管 (1-1) <DX> Pilot Pipings (1-1) <DX>

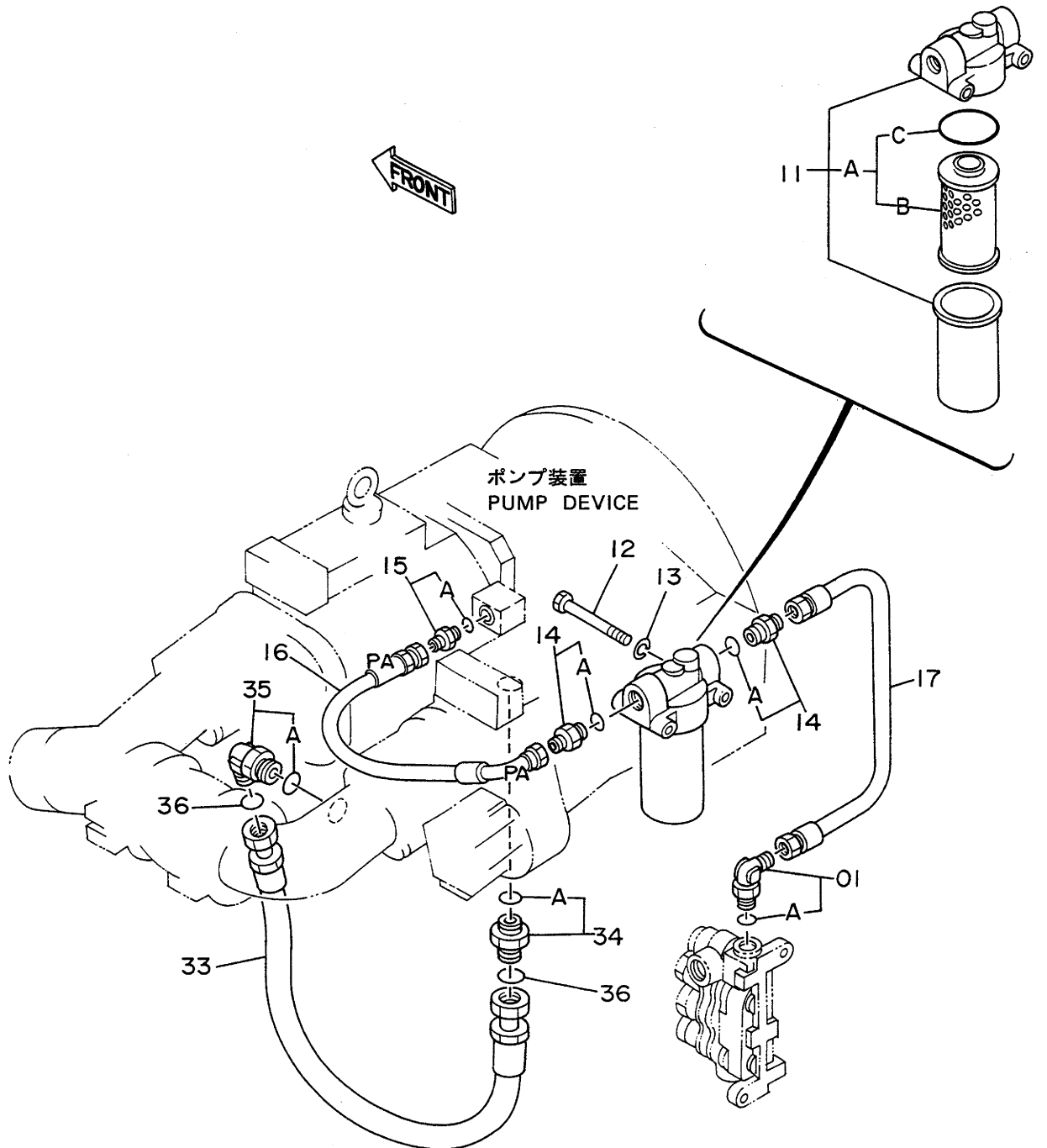


パイロットパイピング (1-1) <DX>
PILOT PIPINGS (1-1) <DX>

30001~

符号 ITEM	部品番号 PART NO.	部 品 名 PART NAME	or PART NAME CODE	数量 Q'TY	サービス コード S.C	適用号機 SERIAL NO.	互換性 ICA	代替部品 REPLACEABLE PART	
								部品番号 PART NO.	数量 Q'TY
00	4209994	バルブ;リリーフ	VALVE;RELIEF	1	H				
01	J901030	ボルト	BOLT	2		~ 33562	I	J011030	2
01	J011030	ボルト;セムス	BOLT;SEMS	2		33563~			
02	A590910	ワッシャー;スプリング	WASHER;SPRING	2		~ 33562			
04	4200471	エルボウ;S	ELBOW;S	1					
04A	4506418	-O-リング	-O-RING	1					
05	4202404	エルボウ;S	ELBOW;S	1		~ 31387			
05	4154672	エルボウ;S	ELBOW;S	1		31388~			
05A	4506418	-O-リング	-O-RING	1					
06	4187308	O-リング	O-RING	1		~ 31387			
08	4154670	エルボウ;S	ELBOW;S	1					
08A	957366	-O-リング	-O-RING	1					
18	9727749	パイプ	PIPE	1		~ 31387	T	8040313	1
,								4154672	1
,								4210361	1
18	8040313	パイプ	PIPE	1		31388~			
19	9727748	パイプ	PIPE	1					
20	4202559	クランプ;パイプ	CLAMP;PIPE	1					
21	J901250	ボルト	BOLT	2		~ 33562	I	J011250	2
21	J011250	ボルト;セムス	BOLT;SEMS	2		33563~			
22	A590912	ワッシャー;スプリング	WASHER;SPRING	2		~ 33562			
24	4190125	クランプ;パイプ	CLAMP;PIPE	1					
29	4203080	ホース (SC)	HOSE (SC)	1					
37	4209374	プラグ	PLUG	2					
42	4093624	プラグ	PLUG	1					
42A	957366	-O-リング	-O-RING	1					
43	4200469	アダプタ;S	ADAPTER;S	1					
43A	4506418	-O-リング	-O-RING	1					
44	4197530	アダプタ;S	ADAPTER;S	1		~ 31387			
44	4210361	アダプタ;S	ADAPTER;S	1		30388~			
44A	4506418	-O-リング	-O-RING	1					
45	4187308	O-リング	O-RING	1		~ 31387			

パイロット配管 (1-2) Pilot Pipings (1-2)

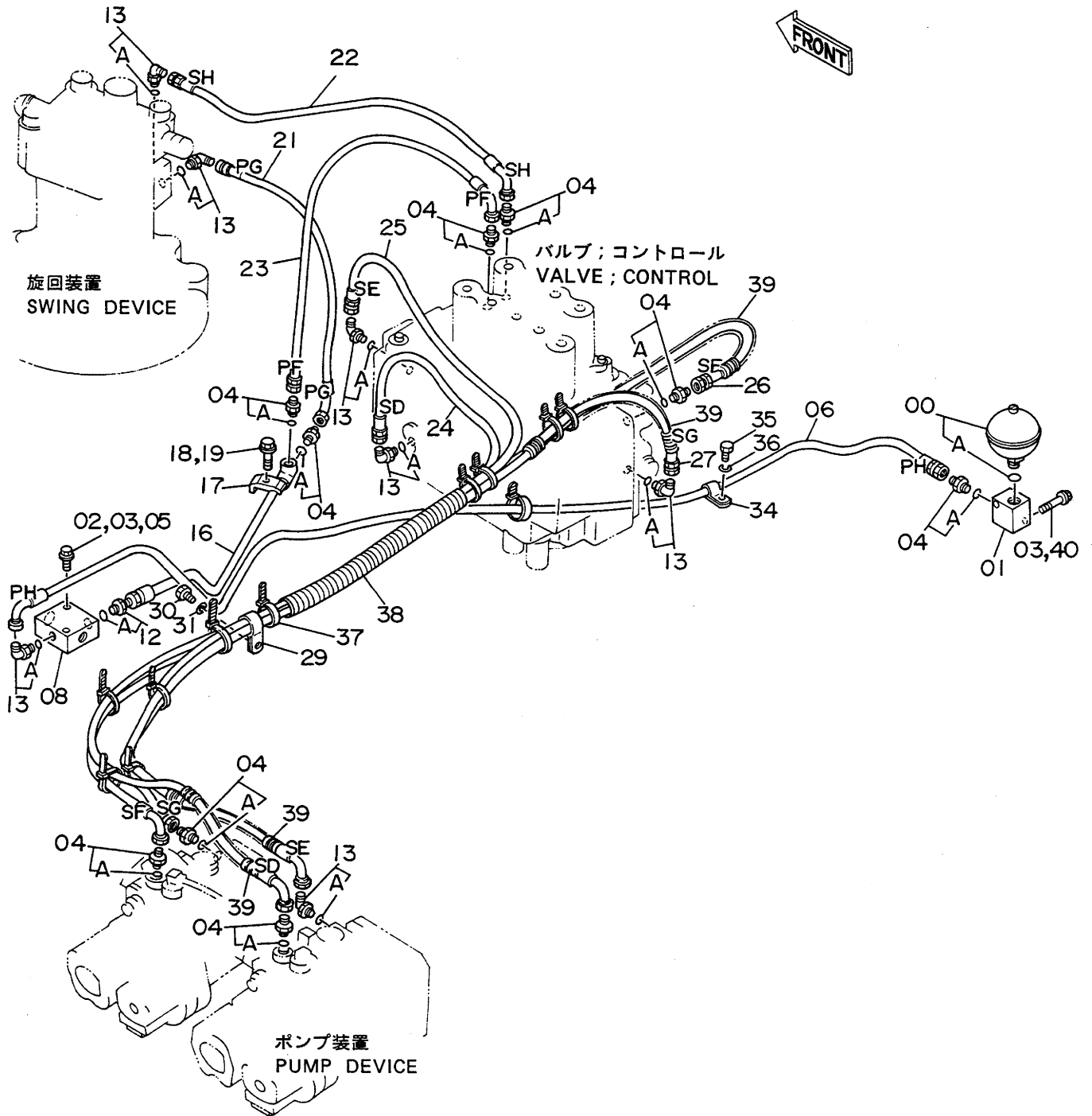


パイロットパイプ (1-2)
PILOT PIPINGS (1-2)

30001~

符号 ITEM	部品番号 PART NO.	部品名 PART NAME	or PART NAME CODE	数量 Q'TY	サービス コード S.C	適用号機 SERIAL NO.	互換性 ICA	代替部品 REPLACEABLE PART	
								部品番号 PART NO.	数量 Q'TY
01	4200471	エルボ;S	ELBOW;S	1					
01A	4506418	・O-リング	・O-RING	1					
11	4191300	フィルタ;オイル	FILTER;OIL	1					
11A	4207841	・エレメント;オイル	・ELEMENT;OIL	1					
11B	4191301	・・フィルタ;エレメント	・・FILTER;ELEMENT	1					
11C	A811065	・・O-リング	・・O-RING	1					
12	J901000	ボルト	BOLT	2					
13	A590910	ワッシャ;スプリング	WASHER;SPRING	2					
14	4200469	アダプタ;S	ADAPTER;S	2					
14A	4506418	・O-リング	・O-RING	1					
15	4200466	アダプタ;S	ADAPTER;S	1					
15A	4509180	・O-リング	・O-RING	1					
16	4203082	ホース (PA)	HOSE (PA)	1					
17	9727734	パイプ	PIPE	1					
33	4197724	ホース	HOSE	1					
34	4189619	アダプタ;S	ADAPTER;S	1					
34A	4506424	・O-リング	・O-RING	1					
35	4157562	エルボ;S	ELBOW;S	1					
35A	4506424	・O-リング	・O-RING	1					
36	4187308	O-リング	O-RING	2					

パイロット配管 (2) <SDX> Pilot Pipings (2) <SDX>

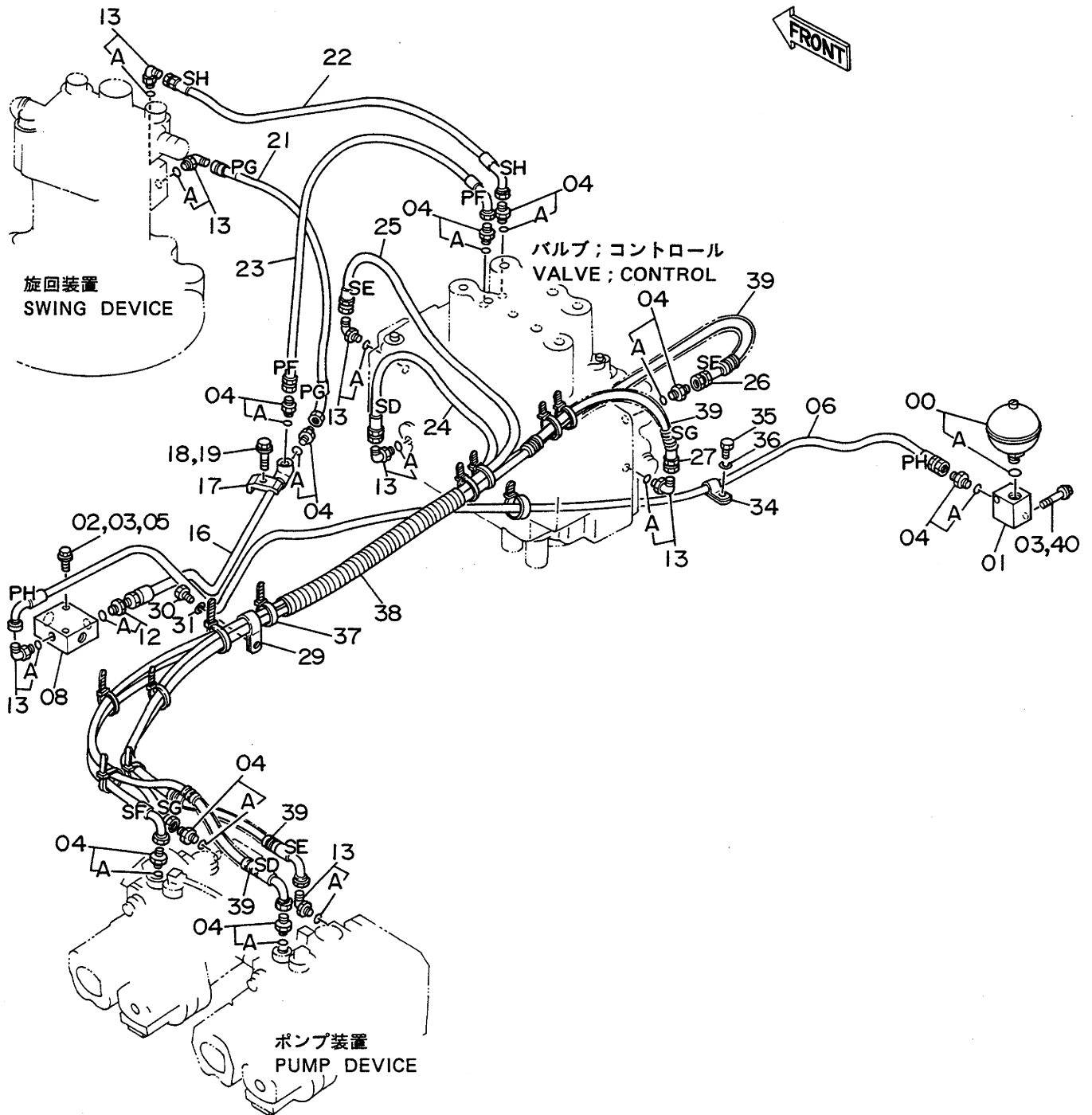


パイロットパイプ (2) <SDX>
PILOT PIPINGS (2) <SDX>

30001~

符号 ITEM	部品番号 PART NO.	部品名 PART NAME	or PART NAME CODE	数量 Q'TY	サービス コード S.C	適用号機 SERIAL NO.	互換性 ICA	代替部品 REPLACEABLE PART	
								部品番号 PART NO.	数量 Q'TY
00	4195978	アキュムレータ	ACCUMULATOR	1					
00A	954493	-O-リング	-O-RING	1					
01	3036998	ブロック	BLOCK	1					
02	J901060	ボルト	BOLT	2		~ 33562	I	J021060	2
02	J021060	ボルト;セムス	BOLT;SEMS	2		33563~			
03	A590910	ワッシャ;スプリング	WASHER;SPRING	4		~ 33562			
04	4200465	アダプタ;S	ADAPTER;S	9					
04A	957366	-O-リング	-O-RING	1					
05	A590110	ワッシャ	WASHER	2		30151~ 30160 30388~ 33562			
06	4203123	ホース;ナイロン (PH)	HOSE;NYLON (PH)	1					
08	9072360	バルブ;チェック	VALVE;CHECK	1	H				
12	4200466	アダプタ;S	ADAPTER;S	1					
12A	4509180	-O-リング	-O-RING	1					
13	4154670	エルボ;S	ELBOW;S	7					
13A	957366	-O-リング	-O-RING	1					
16	9727747	パイプ	PIPE	1					
17	4190124	クランプ;パイプ	CLAMP;PIPE	1					
18	J901245	ボルト	BOLT	1		~ 33562	I	J011245	1
18	J011245	ボルト;セムス	BOLT;SEMS	1		33563~			
19	A590912	ワッシャ;スプリング	WASHER;SPRING	1		~ 33562			
21	4203084	ホース;ナイロン (PG)	HOSE;NYLON (PG)	1		~ 36997 37003~ 37604			
21	4225422	ホース;ナイロン (PG)	HOSE;NYLON (PG)	1		36998~ 37002 37605~			
22	4203085	ホース;ナイロン (SH)	HOSE;NYLON (SH)	1					
23	4203083	ホース;ナイロン (PF)	HOSE;NYLON (PF)	1					
24	4203076	ホース (SD)	HOSE (SD)	1					
25	4203077	ホース;ナイロン (SE)	HOSE;NYLON (SE)	1					
26	4203078	ホース (SF)	HOSE (SF)	1					
27	4203079	ホース;ナイロン (SG)	HOSE;NYLON (SG)	1					
29	4192035	クリップ	CLIP	1					
30	J901018	ボルト	BOLT	1					
31	A590910	ワッシャ;スプリング	WASHER;SPRING	1					
34	4190261	クリップ	CLIP	1					
35	J901018	ボルト	BOLT	1					
36	A590910	ワッシャ;スプリング	WASHER;SPRING	1					
37	4055312	クリップ	CLIP	11					
38	4044420	プロテクタ	PROTECTOR	1					
39	4207518	チューブ	TUBE	4					

パイロット配管 (2) <SDX>
Pilot Pipings (2) <SDX>

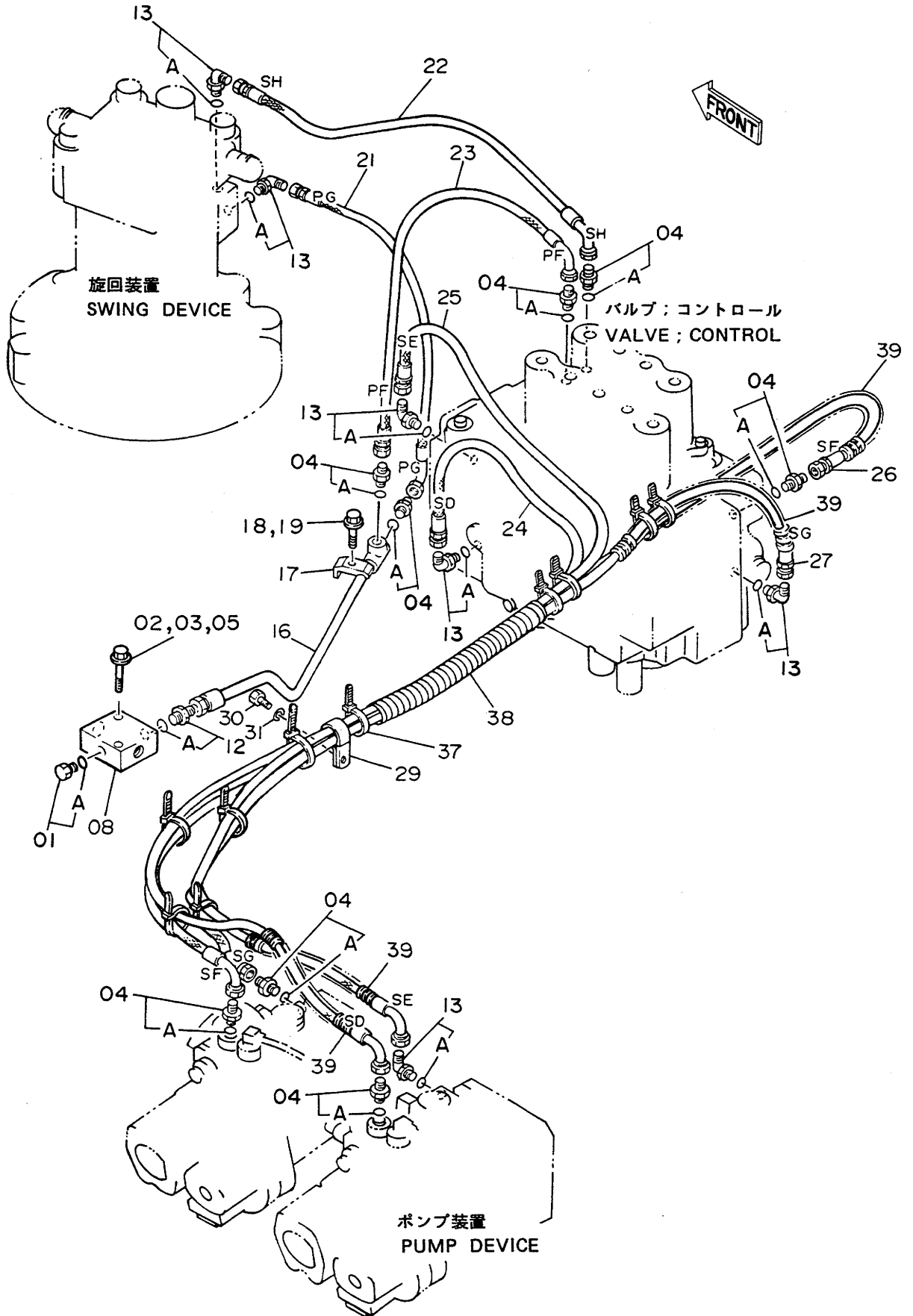


パイロットパイプ (2) <SDX>
 PILOT PIPINGS (2) <SDX>

30001~

符号 ITEM	部品番号 PART NO.	部品名 PART NAME	or PART NAME CODE	数量 Q'TY	サービス コード S.C	適用号機 SERIAL NO.	互換性 ICA	代替部品 REPLACEABLE PART	
								部品番号 PART NO.	数量 Q'TY
40	J901060	ボルト	BOLT	2			I	J011060	2
40	J011060	ボルト:セムス	BOLT:SEMS	2		33563~			

パイロット配管 (2) <DX>
Pilot Pipings (2) <DX>

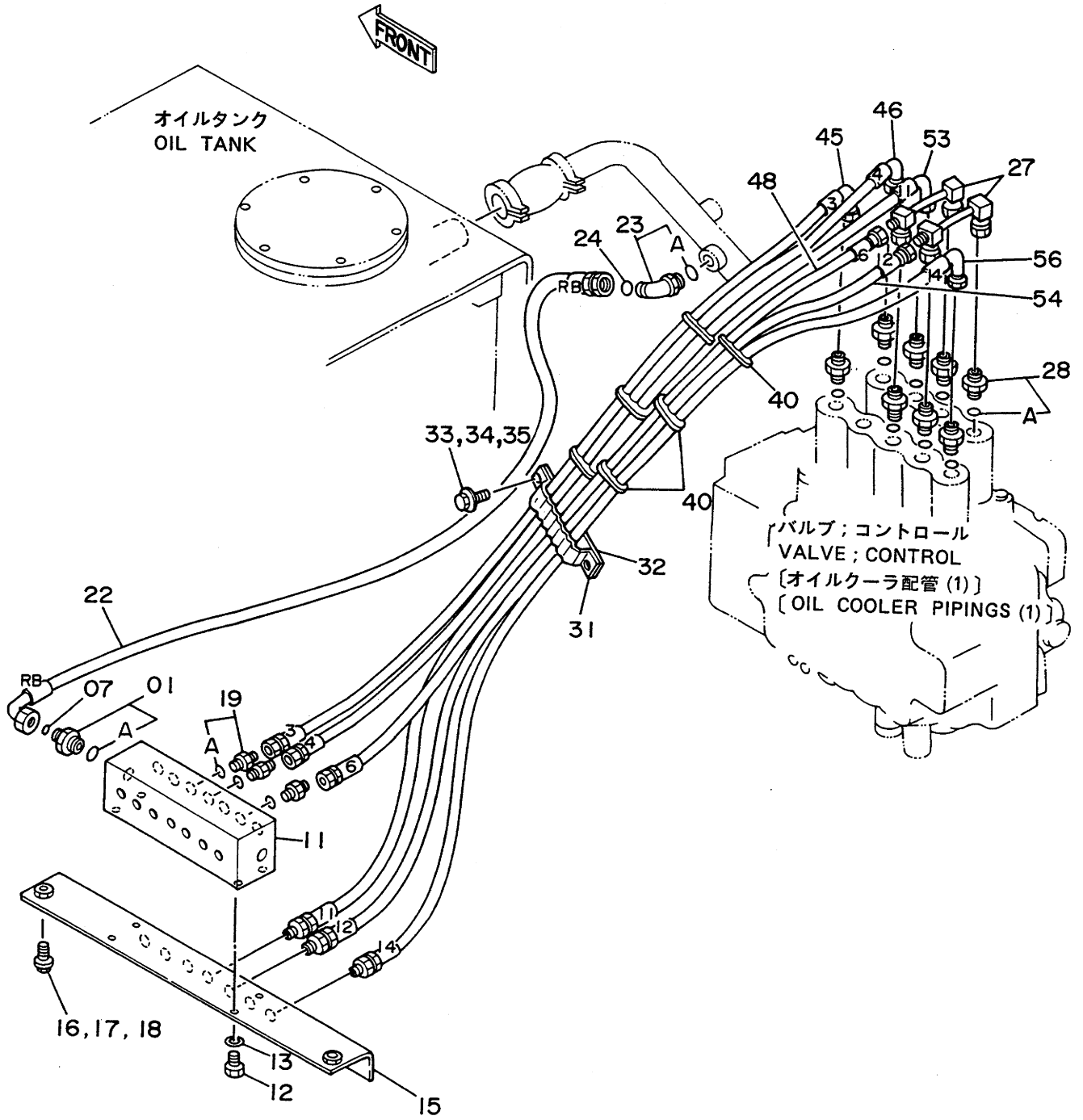


パイロットパイピング (2) <DX>
PILOT PIPINGS (2) <DX>

30001~

符号 ITEM	部品番号 PART NO.	部品名 PART NAME	or PART NAME CODE	数量 Q'TY	サービス コード S.C	適用号機 SERIAL NO.	互換性 ICA	代替部品 REPLACEABLE PART	
								部品番号 PART NO.	数量 Q'TY
01	4093624	プラグ	PLUG	1					
01A	957366	・O-リング	・O-RING	1					
02	J901060	ボルト	BOLT	2		~ 33562	I	J021060	2
02	J021060	ボルト;セムス	BOLT;SEMS	2		33563~			
03	A590910	ワッシャー;スプリング	WASHER;SPRING	2		~ 33562			
04	4200465	アダプタ;S	ADAPTER;S	8					
04A	957366	・O-リング	・O-RING	1					
05	A590110	ワッシャー	WASHER	2		30151~ 30160 30388~ 33562			
08	9072360	バルブ;チェック	VALVE;CHECK	1	H				
12	4200466	アダプタ;S	ADAPTER;S	1					
12A	4509180	・O-リング	・O-RING	1					
13	4154670	エルボ;S	ELBOW;S	6					
13A	957366	・O-リング	・O-RING	1					
16	9727747	パイプ	PIPE	1					
17	4190124	クランプ;パイプ	CLAMP;PIPE	1					
18	J901245	ボルト	BOLT	1		~ 33562	I	J011245	1
18	J011245	ボルト;セムス	BOLT;SEMS	1		33563~			
19	A590912	ワッシャー;スプリング	WASHER;SPRING	1		~ 33562			
21	4203084	ホース;ナイロン (PG)	HOSE;NYLON (PG)	1		~ 36997			
21	4225422	ホース;ナイロン (PG)	HOSE;NYLON (PG)	1		37003~ 37604 36998~ 37002 37605~			
22	4203085	ホース;ナイロン (SH)	HOSE;NYLON (SH)	1					
23	4203083	ホース;ナイロン (PF)	HOSE;NYLON (PF)	1					
24	4203076	ホース (SD)	HOSE (SD)	1					
25	4203077	ホース;ナイロン (SE)	HOSE;NYLON (SE)	1					
26	4203078	ホース (SF)	HOSE (SF)	1					
27	4203079	ホース;ナイロン (SG)	HOSE;NYLON (SG)	1					
29	4192035	クリップ	CLIP	1					
30	J901018	ボルト	BOLT	1					
31	A590910	ワッシャー;スプリング	WASHER;SPRING	1					
37	4055312	クリップ	CLIP	10					
38	4044420	プロテクタ	PROTECTOR	1					
39	4207518	チューブ	TUBE	4					

パイロット配管 (3-1)
Pilot Pipings (3-1)

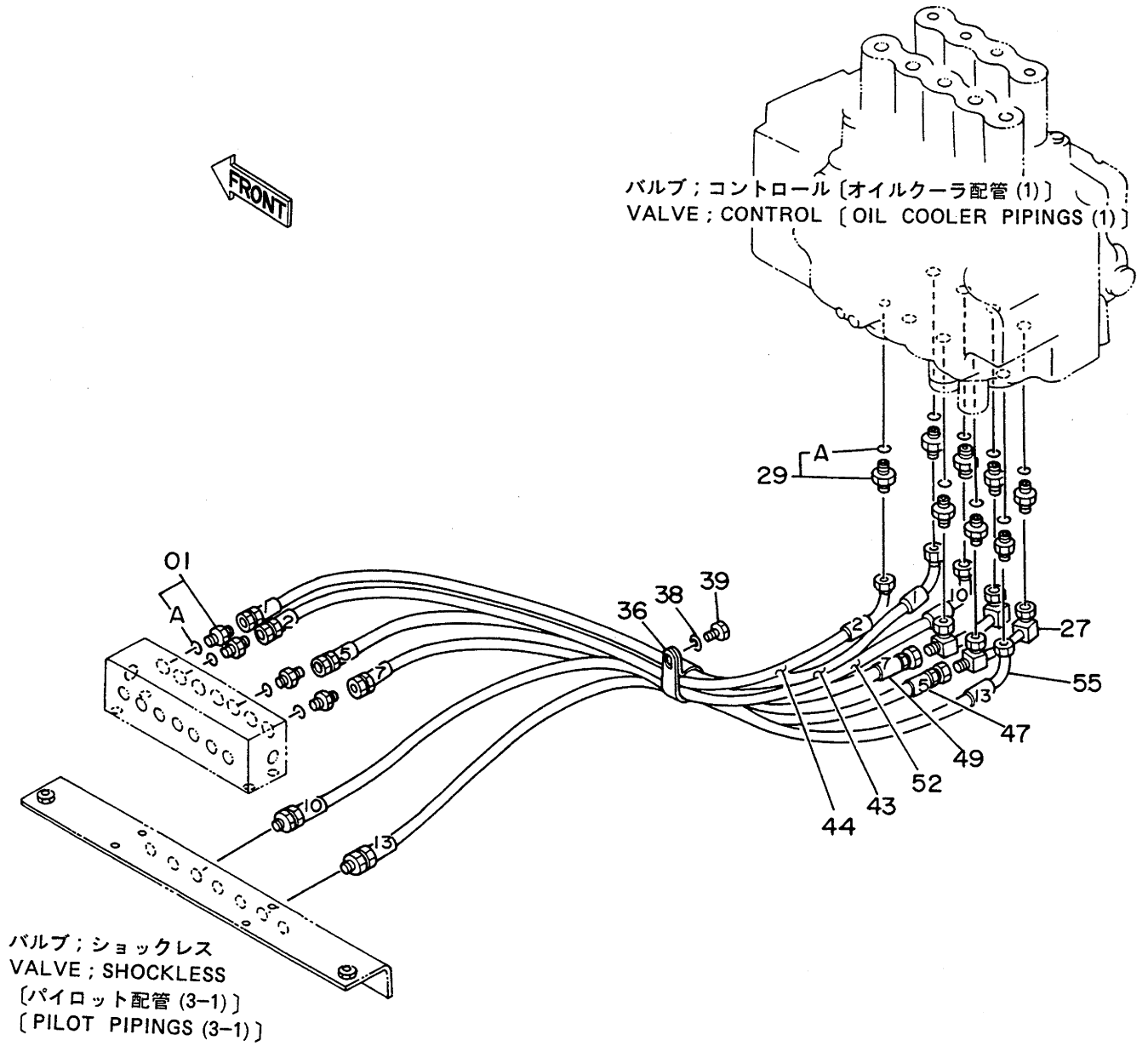


パイロットパイプ (3-1)
PILOT PIPINGS (3-1)

30001~

符号 ITEM	部品番号 PART NO.	部 品 名 PART NAME	or PART NAME CODE	数量 Q'TY	サービス コード S.C	適用号機 SERIAL NO.	互 換 性 ICA	代 替 部 品 REPLACEABLE PART	
								部品番号 PART NO.	数量 Q'TY
01	4189602	アダプタ;S	ADAPTER;S	1					
01A	4506418	・O-リング	-O-RING	1					
07	4138938	O-リング	O-RING	1					
11	4188552	バルブ;ショックレス	VALVE;SHOCKLESS	1	H				
12	J901020	ボルト	BOLT	4					
13	A590910	ワッシャ;スプリング	WASHER;SPRING	4					
15	8035594	ブラケット	BRACKET	1					
16	J901030	ボルト	BOLT	2		~ 33562	I	J021030	2
16	J021030	ボルト;セムス	BOLT;SEMS	2		33563~			
17	A590110	ワッシャ	WASHER	2		~ 33562			
18	A590910	ワッシャ;スプリング	WASHER;SPRING	2		~ 33562			
19	4200466	アダプタ;S	ADAPTER;S	3					
19A	4509180	・O-リング	-O-RING	1					
22	4203087	ホース;ナイロン (RB)	HOSE;NYLON (RB)	1					
23	4200580	エルボ;S	ELBOW;S	1					
23A	4506418	・O-リング	-O-RING	1					
24	4138938	O-リング	O-RING	1					
27	8038370	パイプ	PIPE	2					
28	4202422	アダプタ;S	ADAPTER;S	8					
28A	4509180	・O-リング	-O-RING	1					
31	9727639	クランプ;ホース	CLAMP;HOSE	1					
32	9727637	プレート	PLATE	1					
33	J901030	ボルト	BOLT	2		~ 33562	I	J021030	2
33	J021030	ボルト;セムス	BOLT;SEMS	2		33563~			
34	A590910	ワッシャ;スプリング	WASHER;SPRING	2		~ 33562			
35	A590110	ワッシャ	WASHER	2		~ 33562			
40	4203210	クランプ	CLAMP	6					
45	4203066	ホース;ナイロン (3)	HOSE;NYLON (3)	1					
46	4203067	ホース;ナイロン (4)	HOSE;NYLON (4)	1					
48	4203069	ホース;ナイロン (6)	HOSE;NYLON (6)	1					
53	4203072	ホース;ナイロン (11)	HOSE;NYLON (11)	1					
54	4203073	ホース;ナイロン (12)	HOSE;NYLON (12)	1					
56	4203075	ホース;ナイロン (14)	HOSE;NYLON (14)	1					

パイロット配管 (3-2)
Pilot Pipings (3-2)

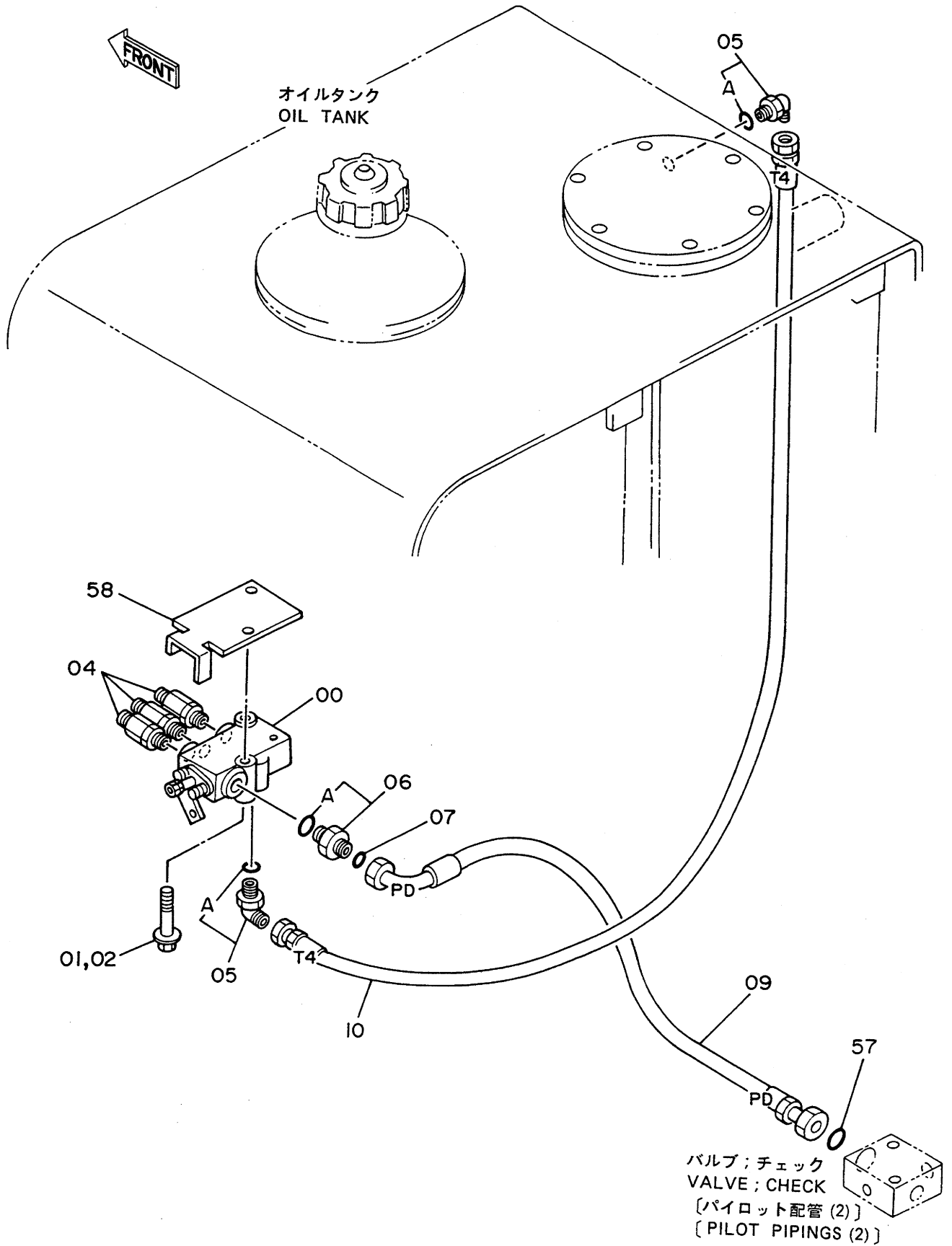


パイロットパイプ (3-2)
PILOT PIPINGS (3-2)

30001~

符号 ITEM	部品番号 PART NO.	部品名 PART NAME	or PART NAME CODE	数量 Q'TY	サービス コード S.C	適用号機 SERIAL NO.	互換性 ICA	代替部品 REPLACEABLE PART	
								部品番号 PART NO.	数量 Q'TY
01	4200466	アダプタ:S	ADAPTER:S	4					
01A	4509180	・O-リング	・O-RING	1					
27	8038370	パイプ	PIPE	2					
29	4200466	アダプタ:S	ADAPTER:S	8					
29A	4509180	・O-リング	・O-RING	1					
36	4190265	クリップ	CLIP	1					
38	A590910	ワッシャー;スプリング	WASHER;SPRING	1					
39	J901018	ボルト	BOLT	1					
43	4203064	ホース;ナイロン (1)	HOSE;NYLON (1)	1					
44	4203065	ホース;ナイロン (2)	HOSE;NYLON (2)	1					
47	4203068	ホース;ナイロン (5)	HOSE;NYLON (5)	1					
49	4203070	ホース;ナイロン (7)	HOSE;NYLON (7)	1					
52	4203071	ホース;ナイロン (10)	HOSE;NYLON (10)	1					
55	4203074	ホース;ナイロン (13)	HOSE;NYLON (13)	1					

パイロット配管 (3-3)
Pilot Pipings (3-3)

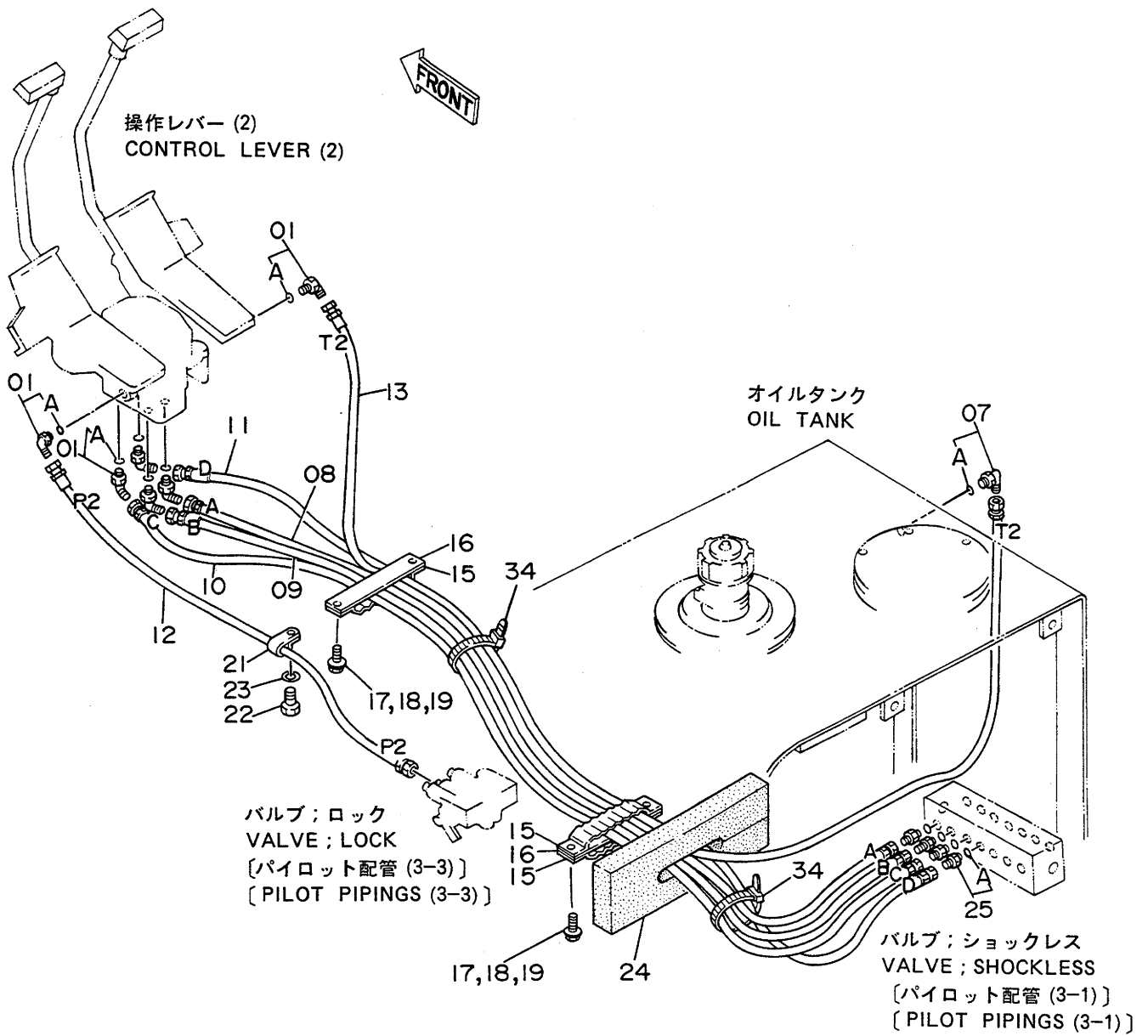


パイロットパイプ (3-3)
PILOT PIPINGS (3-3)

30001~

符号 ITEM	部品番号 PART NO.	部品名 PART NAME	or PART NAME CODE	数量 Q'TY	サービス コード S.C	適用号機 SERIAL NO.	互換性 ICA	代替部品 REPLACEABLE PART	
								部品番号 PART NO.	数量 Q'TY
00	4179025	バルブ;ロック	VALVE;LOCK	1	H				
01	J901070	ボルト	BOLT	2		~ 32394			
01	J901075	ボルト	BOLT	2		32395~ 33562	I	J011075	2
01	J011075	ボルト;セムス	BOLT;SEMS	2		33563~			
02	A590910	ワッシャー;スプリング	WASHER;SPRING	2		~ 33562			
04	4188687	フィルター	FILTER	3					
05	4154671	エルボ;S	ELBOW;S	2					
05A	4509180	・O-リング	・O-RING	1					
06	4189602	アダプタ;S	ADAPTER;S	1					
06A	4506418	・O-リング	・O-RING	1					
07	4138938	O-リング	O-RING	1					
09	4203124	ホース;ナイロン (PD)	HOSE;NYLON (PD)	1					
10	4203088	ホース;ナイロン (T4)	HOSE;NYLON (T4)	1					
57	4138938	O-リング	O-RING	1					
58	4218688	ストッパ	STOPPER	1		32395~			

パイロット配管 (4) Pilot Pipings (4)

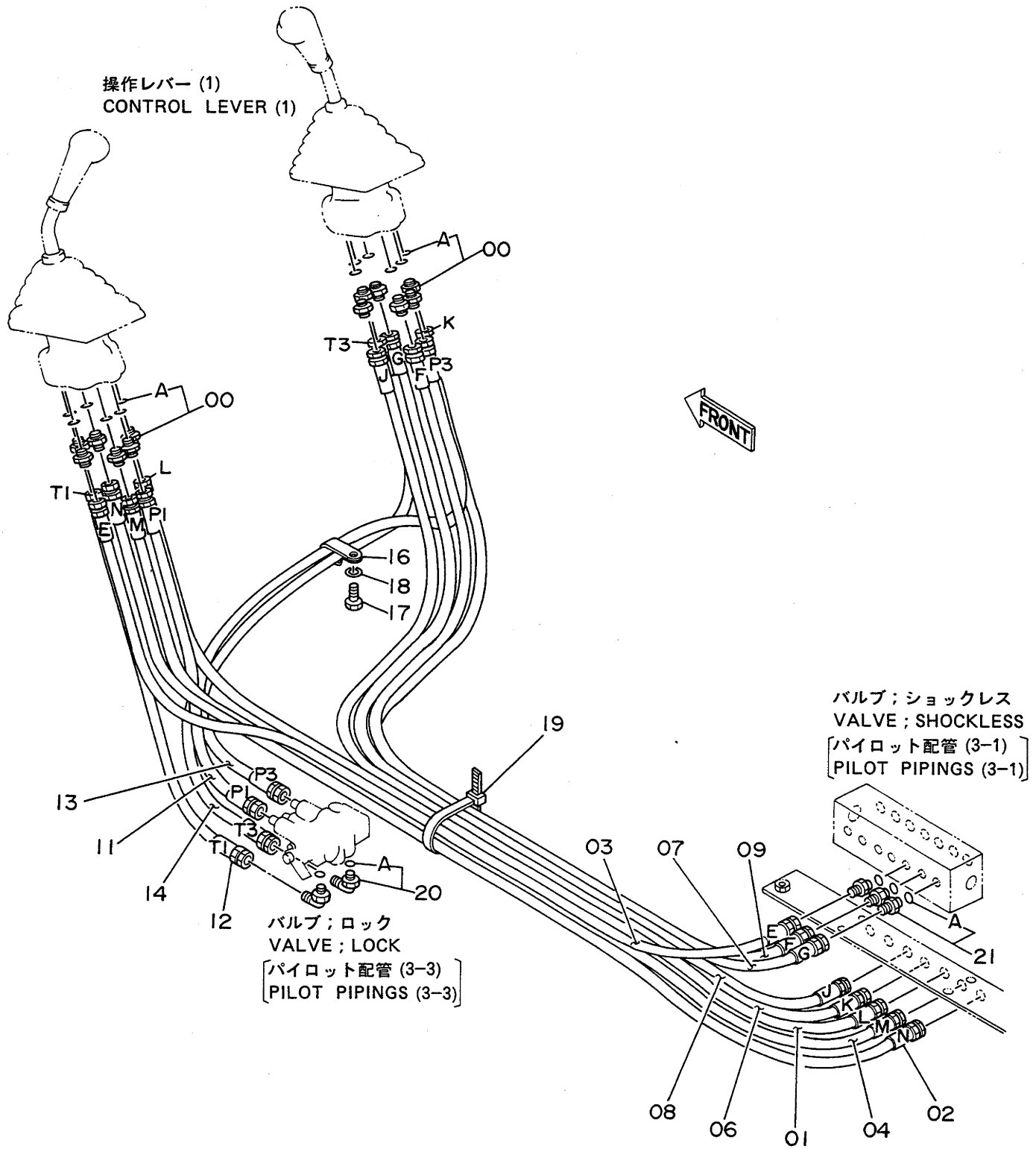


パイロットパイプ (4)
PILOT PIPINGS (4)

30001~

符号 ITEM	部品番号 PART NO.	部品名 PART NAME	or PART NAME CODE	数量 Q'TY	サービスク コード S.C	適用号機 SERIAL NO.	互換性 ICA	代替部品 REPLACEABLE PART	
								部品番号 PART NO.	数量 Q'TY
01	4156434	エルボ;S	ELBOW;S	6					
01A	957366	-O-リング	-O-RING	1					
07	4154671	エルボ;S	ELBOW;S	1					
07A	4509180	-O-リング	-O-RING	1					
08	4203046	ホース;ナイロン (A)	HOSE;NYLON (A)	1					
09	4203047	ホース;ナイロン (B)	HOSE;NYLON (B)	1					
10	4203048	ホース;ナイロン (C)	HOSE;NYLON (C)	1					
11	4203049	ホース;ナイロン (D)	HOSE;NYLON (D)	1					
12	4203058	ホース;ナイロン (P2)	HOSE;NYLON (P2)	1					
13	4203059	ホース;ナイロン (T2)	HOSE;NYLON (T2)	1					
15	9727639	クランプ;ホース	CLAMP;HOSE	3					
16	9727637	プレート	PLATE	2					
17	J901035	ボルト	BOLT	4		~ 33562	I	J021035	4
17	J021035	ボルト;セムス	BOLT;SEMS	4		33563~			
18	A590910	ワッシャ;スプリング	WASHER;SPRING	4		~ 33562			
19	A590110	ワッシャ	WASHER	4		~ 33562			
21	4190275	クリップ	CLIP	1					
22	J901018	ボルト	BOLT	1					
23	A590910	ワッシャ;スプリング	WASHER;SPRING	1					
24	4204324	ラバー	RUBBER	1					
25	4200466	アダプタ;S	ADAPTER;S	4					
25A	4509180	-O-リング	-O-RING	1					
34	4055312	クリップ	CLIP	2					

パイロット配管 (5) Pilot Pipings (5)



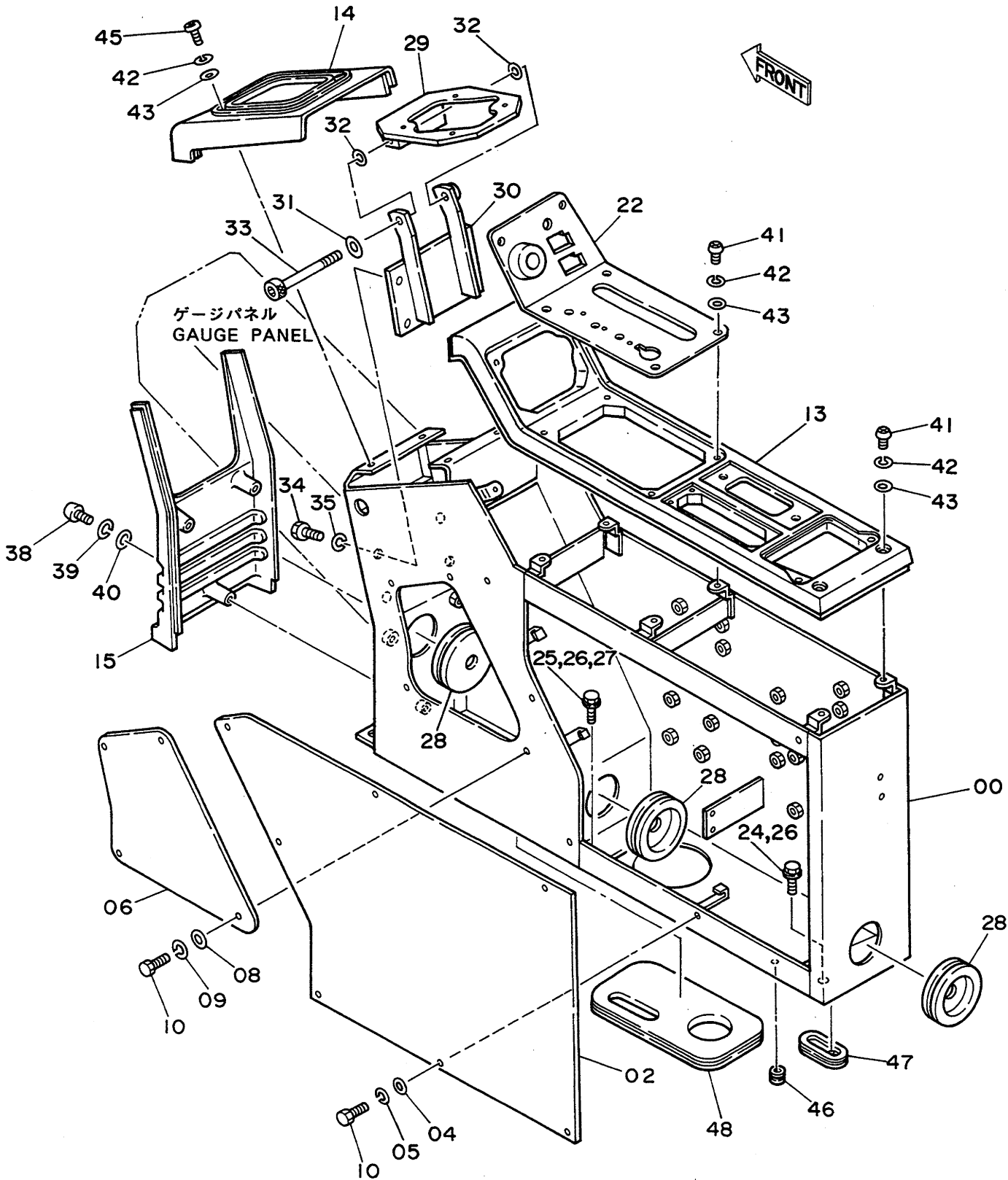
パイロットパイピング (5)
PILOT PIPINGS (5)

30001~

符号 ITEM	部品番号 PART NO.	部品名 PART NAME	or PART NAME CODE	数量 Q'TY	サービス コード S.C	適用号機 SERIAL NO.	互換性 ICA	代替部品 REPLACEABLE PART	
								部品番号 PART NO.	数量 Q'TY
00	4200467	アダプタ;S	ADAPTER;S	12					
00A	957366	・O-リング	-O-RING	1					
01	4203050	ホース;ナイロン (L)	HOSE;NYLON (L)	1					
02	4203051	ホース;ナイロン (N)	HOSE;NYLON (N)	1					
03	4203052	ホース;ナイロン (E)	HOSE;NYLON (E)	1					
04	4203053	ホース;ナイロン (M)	HOSE;NYLON (M)	1					
06	4203054	ホース;ナイロン (K)	HOSE;NYLON (K)	1					
07	4203055	ホース;ナイロン (G)	HOSE;NYLON (G)	1					
08	4203056	ホース;ナイロン (J)	HOSE;NYLON (J)	1					
09	4203057	ホース;ナイロン (F)	HOSE;NYLON (F)	1					
11	4203060	ホース;ナイロン (P1)	HOSE;NYLON (P1)	1					
12	4203061	ホース;ナイロン (T1)	HOSE;NYLON (T1)	1					
13	4203062	ホース;ナイロン (P3)	HOSE;NYLON (P3)	1					
14	4203063	ホース;ナイロン (T3)	HOSE;NYLON (T3)	1					
16	4190292	クリップ	CLIP	1					
17	J901018	ボルト	BOLT	1					
18	A590910	ワッシャ;スプリング	WASHER;SPRING	1					
19	4055312	クリップ	CLIP	1					
20	4154671	エルボ;S	ELBOW;S	2					
20A	4509180	・O-リング	-O-RING	1					
21	4200466	アダプタ;S	ADAPTER;S	3					
21A	4509180	・O-リング	-O-RING	1					

073a

コントロールボックス (右)〈SDX〉 Control Box (R)〈SDX〉

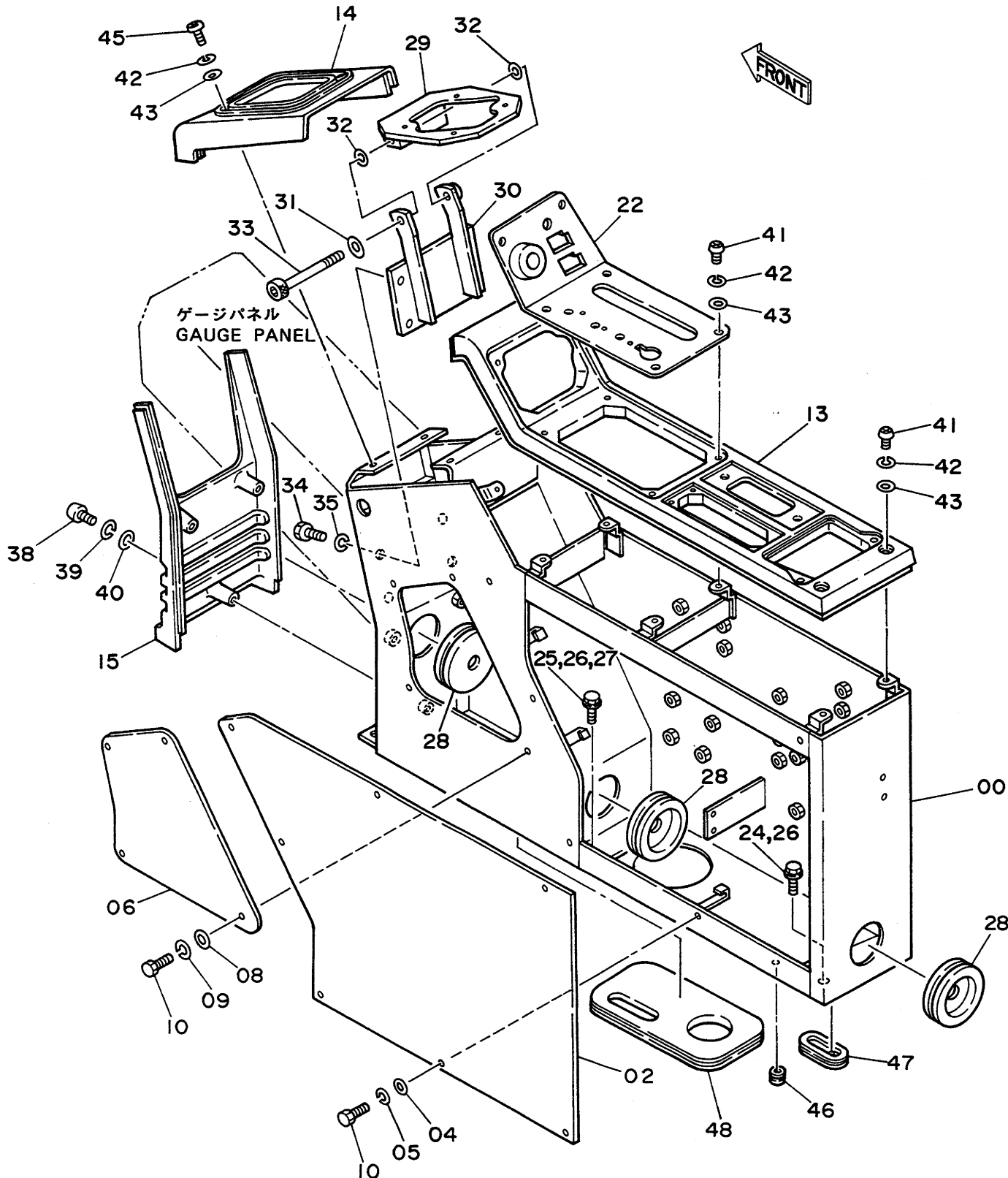


コントロールボックス (ミキ) <SDX>
CONTROL BOX (R) <SDX>

30001~

符号 ITEM	部品番号 PART NO.	部品名 PART NAME	or PART NAME CODE	数量 Q'TY	サービス コード S.C	適用号機 SERIAL NO.	互換性 ICA	代替部品 REPLACEABLE PART	
								部品番号 PART NO.	数量 Q'TY
00	6008362	スタンド	STAND	1		~ 31237			
00	6008796	スタンド	STAND	1		31238~ 36409			
00	6009660	スタンド	STAND	1		36410~			
02	3037903	カバー	COVER	1					
04	4144838	ワッシャ	WASHER	7					
05	A590906	ワッシャ;スプリング	WASHER;SPRING	7					
06	4191972	カバー	COVER	1					
08	A590106	ワッシャ;プレーン	WASHER;PLANE	4					
09	A590906	ワッシャ;スプリング	WASHER;SPRING	4					
10	J900614	ボルト	BOLT	11					
13	5002033	パネル	PANEL	1					
14	1010966	カバー	COVER	1					
15	1010899	カバー	COVER	1					
22	8038238	パネル	PANEL	1		~ 36409	I	3045260	1
22	3045260	パネル	PANEL	1		36410~			
24	J901025	ボルト	BOLT	5		~ 33562	I	J011025	5
24	J011025	ボルト;セムス	BOLT;SEMS	5		33563~			
25	J901025	ボルト	BOLT	1		~ 33562	I	J021025	1
25	J021025	ボルト;セムス	BOLT;SEMS	1		33563~			
26	A590910	ワッシャ;スプリング	WASHER;SPRING	6		~ 33562			
27	A590110	ワッシャ	WASHER	1		~ 33562			
28	4161992	ブッシング;ラバー	BUSHING;RUBBER	3					
29~33	9076592	ブラケット アッセン	BRACKET ASS'Y	1					
29	++++++	・ブラケット	・BRACKET	1	D	~ 30937			
29	8038103	・ブラケット	・BRACKET	1		30938~			
30	++++++	・ブラケット	・BRACKET	1	D	~ 30937			
30	8038102	・ブラケット	・BRACKET	1		30938~			
31	A590112	・ワッシャ	・WASHER	1					
32	4191947	・シム	・SHIM	2					
33	M341200	・ボルト;ソケット	・BOLT;SOCKET	1					
34	J901020	ボルト	BOLT	4					
35	A590910	ワッシャ;スプリング	WASHER;SPRING	4					
38	J850640	スクリュー	SCREW	3					
39	J251006	ワッシャ;スプリング	WASHER;SPRING	3					
40	J250006	ワッシャ;プレーン	WASHER;PLANE	3					
41	J850616	スクリュー	SCREW	8					
42	J251006	ワッシャ;スプリング	WASHER;SPRING	12					
43	J250006	ワッシャ;プレーン	WASHER;PLANE	12					
45	J850620	スクリュー	SCREW	4					
46	487081	ブッシング;ラバー	BUSHING;RUBBER	1					

コントロールボックス (右)〈SDX〉
Control Box (R)〈SDX〉

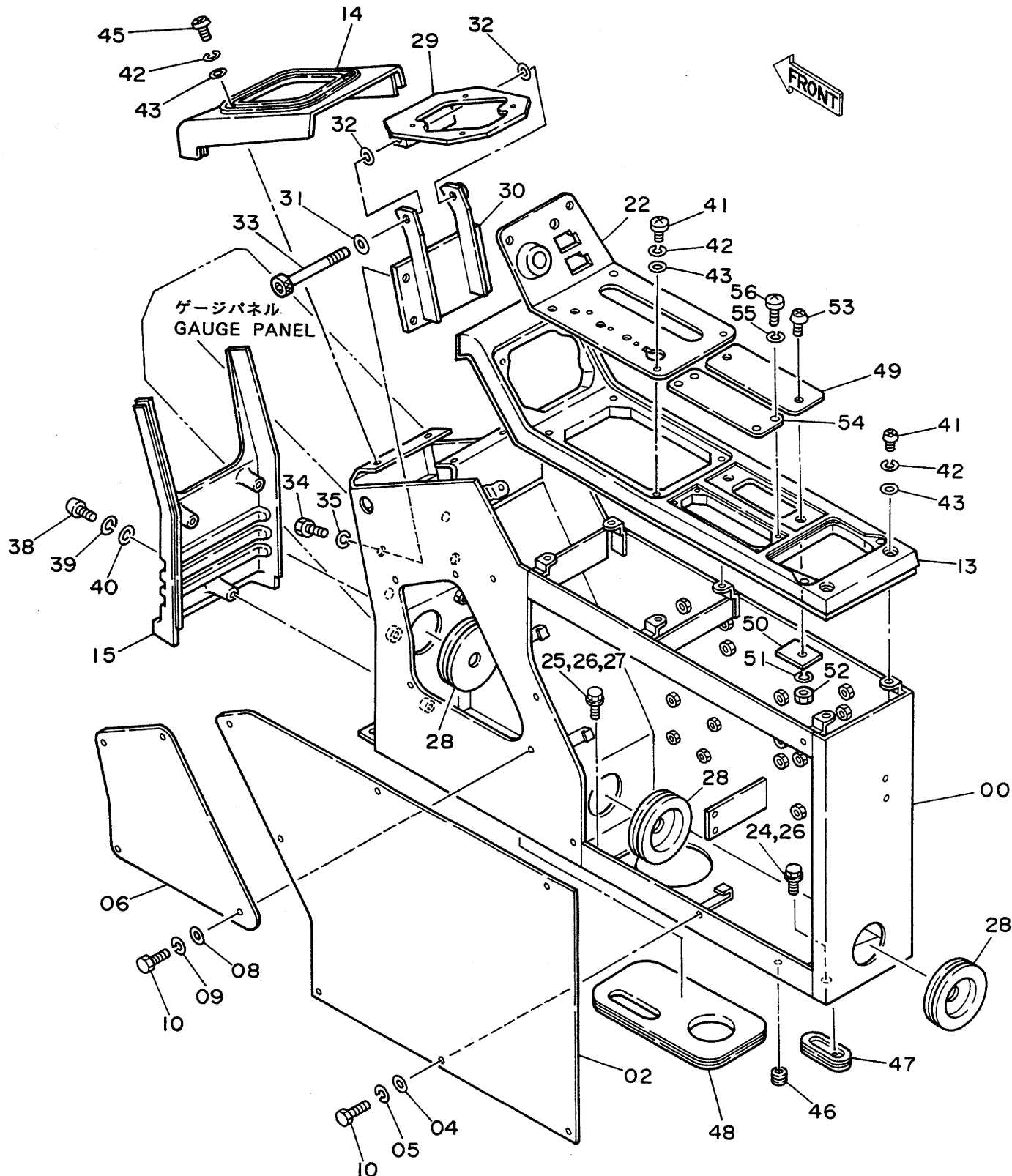


コントロールボックス (ミキ) <SDX>
 CONTROL BOX (R) <SDX>

30001~

符号 ITEM	部品番号 PART NO.	部 品 名 PART NAME	or PART NAME CODE	数量 Q'TY	サービス コード S.C	適用号機 SERIAL NO.	互 換 性 ICA	代 替 部 品 REPLACEABLE PART	
								部品番号 PART NO.	数量 Q'TY
47	4205083	ブッシング;ラバー	BUSHING;RUBBER	1					
48	4200658	ブッシング;ラバー	BUSHING;RUBBER	1					

コントロールボックス (右)〈DX〉
Control Box (R)〈DX〉

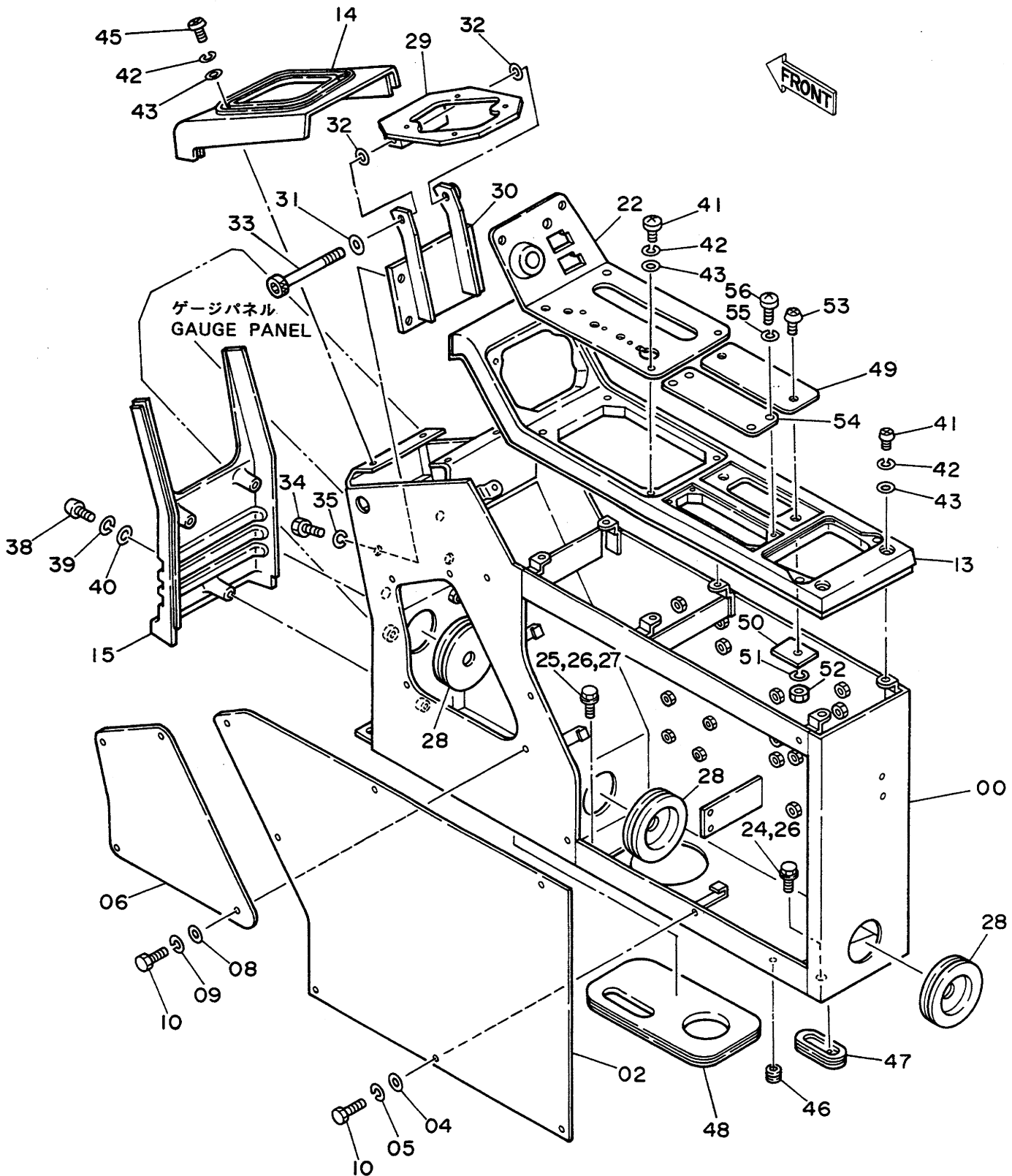


コントロールボックス (ミキ) <DX>
CONTROL BOX (R) <DX>

30001~

符号 ITEM	部品番号 PART NO.	部品名 PART NAME	or PART NAME CODE	数量 Q'TY	サービス コード S.C	適用号機 SERIAL NO.	互換性 ICA	代替部品 REPLACEABLE PART	
								部品番号 PART NO.	数量 Q'TY
00	6008362	スタント	STAND	1		~ 31237			
00	6008796	スタント	STAND	1		31238~ 36409			
00	6009660	スタント	STAND	1		36410~			
02	3037903	カバー	COVER	1					
04	4144838	ワッシャ	WASHER	7					
05	A590906	ワッシャ;スプリング	WASHER;SPRING	7					
06	4191972	カバー	COVER	1					
08	A590106	ワッシャ;プレーン	WASHER;PLANE	4					
09	A590906	ワッシャ;スプリング	WASHER;SPRING	4					
10	J900614	ボルト	BOLT	11					
13	5002033	パネル	PANEL	1					
14	1010966	カバー	COVER	1					
15	1010899	カバー	COVER	1					
22	8038238	パネル	PANEL	1		~ 36409	I	3045260	1
22	3045260	パネル	PANEL	1		36410~			
24	J901025	ボルト	BOLT	1		~ 33562			
24	J011025	ボルト;セムス	BOLT;SEMS	5		33563~			
25	J901025	ボルト	BOLT	1		~ 33562	I	J021025	2
25	J021025	ボルト;セムス	BOLT;SEMS	1		33563~			
26	A590910	ワッシャ;スプリング	WASHER;SPRING	6		~ 33562			
27	A590110	ワッシャ	WASHER	1		~ 33562			
28	4161992	ブッシング;ラバー	BUSHING;RUBBER	3					
29~33	9076592	ブラケット アッセン	BRACKET ASS'Y	1					
29	++++++	・ブラケット	・BRACKET	1	D	~ 30937			
29	8038103	・ブラケット	・BRACKET	1		30938~			
30	++++++	・ブラケット	・BRACKET	1	D	~ 30937			
30	8038102	・ブラケット	・BRACKET	1		30938~			
31	A590112	・ワッシャ	・WASHER	1					
32	4191947	・シム	・SHIM	2					
33	M341200	・ボルト;ソケット	・BOLT;SOCKET	1					
34	J901020	ボルト	BOLT	4					
35	A590910	ワッシャ;スプリング	WASHER;SPRING	4					
38	J850640	スクリュー	SCREW	3					
39	J251006	ワッシャ;スプリング	WASHER;SPRING	3					
40	J250006	ワッシャ;プレーン	WASHER;PLANE	3					
41	J850616	スクリュー	SCREW	8					
42	J251006	ワッシャ;スプリング	WASHER;SPRING	12					
43	J250006	ワッシャ;プレーン	WASHER;PLANE	12					
45	J850620	スクリュー	SCREW	4					
46	487081	ブッシング;ラバー	BUSHING;RUBBER	1					

コントロールボックス (右) <DX>
Control Box (R) <DX>



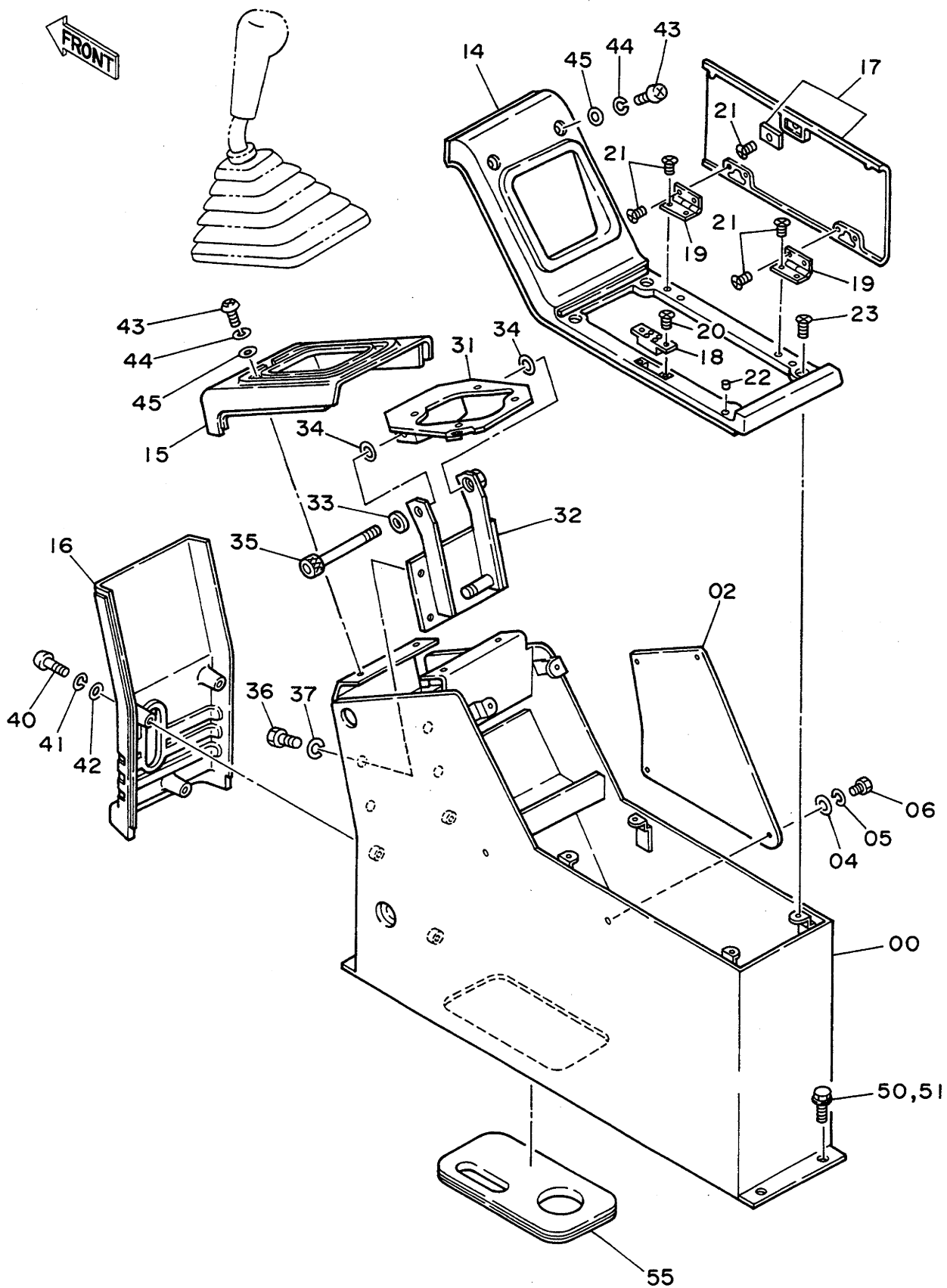
コントロールボックス (ミキ) <DX>

CONTROL BOX (R) <DX>

30001~

符号 ITEM	部品番号 PART NO.	部品名 PART NAME	or PART NAME CODE	数量 Q'TY	サービス コード S.C	適用号機 SERIAL NO.	互換性 ICA	代替部品 REPLACEABLE PART	
								部品番号 PART NO.	数量 Q'TY
47	4205083	ブッシング;ラバー	BUSHING;RUBBER	1					
48	4200658	ブッシング;ラバー	BUSHING;RUBBER	1					
49	4209105	カバー	COVER	1					
50	4200521	プレート	PLATE	2					
51	A590906	ワッシャー;スプリング	WASHER;SPRING	2					
52	M500605	ナット	NUT	2					
53	J650620	スクリュー	SCREW	2					
54	4209104	カバー	COVER	1					
55	J251004	ワッシャー;スプリング	WASHER;SPRING	4					
56	J850410	スクリュー	SCREW	4					

コントロールボックス (左) Control Box (L)

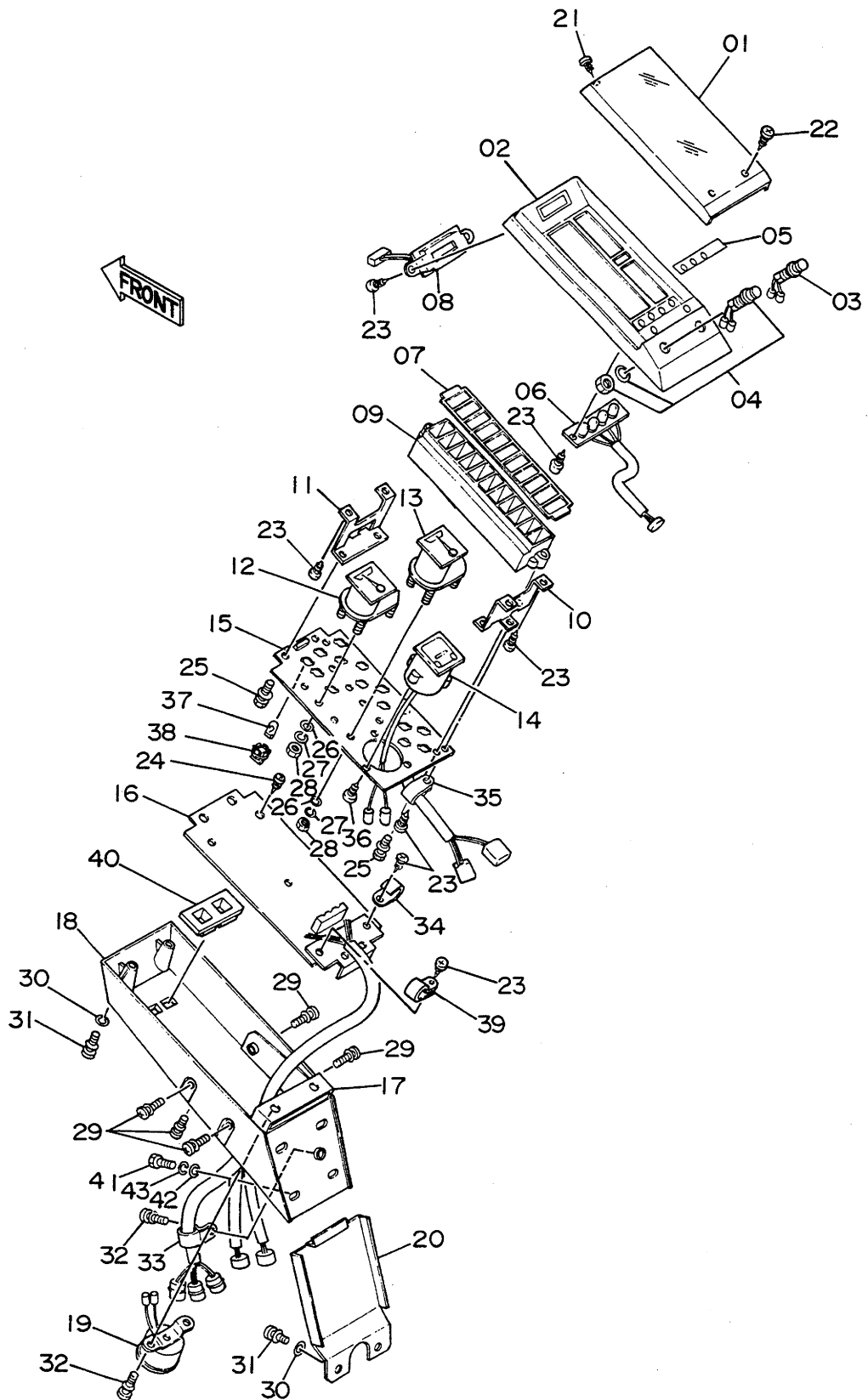


コントロールボックス (ヒタリ)
CONTROL BOX (L)

30001~

符号 ITEM	部品番号 PART NO.	部 品 名 PART NAME	or PART NAME CODE	数量 Q'TY	サービスマ ニ ユ ー ア ス S.C	適用号機 SERIAL NO.	互換性 ICA	代 替 部 品 REPLACEABLE PART	
								部品番号 PART NO.	数量 Q'TY
00	6008363	スタンド	STAND	1					
02	4200807	カバー	COVER	1					
04	A590106	ワッシャ;フレーン	WASHER;PLANE	4					
05	A590906	ワッシャ;スプリング	WASHER;SPRING	4					
06	J900614	ボルト	BOLT	4					
14	5002029	カバー	COVER	1					
15	1010967	カバー	COVER	1					
16	1010900	カバー	COVER	1					
17	7017989	カバー	COVER	1					
18	4199403	マグネット	MAGNET	1					
19	4199401	ヒンジ	HINGE	2					
20	M470310	スクリュー	SCREW	2					
21	4197781	スクリュー	SCREW	9					
22	4208354	ラバー	RUBBER	2					
23	J660614	スクリュー	SCREW	4					
31~35	9076593	ブラケット アッセン	BRACKET ASS'Y	1					
31	++++++	・ブラケット	・BRACKET	1	D	~ 30937			
31	8038104	・ブラケット	・BRACKET	1		30938~			
32	++++++	・ブラケット	・BRACKET	1	D	~ 30937			
32	8038101	・ブラケット	・BRACKET	1		30938~			
33	A590112	・ワッシャ	・WASHER	1					
34	4191947	・シム	・SHIM	2					
35	M341200	・ボルト;ソケット	・BOLT;SOCKET	1					
36	J901020	ボルト	BOLT	4					
37	A590910	ワッシャ;スプリング	WASHER;SPRING	4					
40	J850640	スクリュー	SCREW	3					
41	J251006	ワッシャ;スプリング	WASHER;SPRING	3					
42	J250006	ワッシャ;フレーン	WASHER;PLANE	3					
43	J850620	スクリュー	SCREW	6					
44	J251006	ワッシャ;スプリング	WASHER;SPRING	6					
45	J250006	ワッシャ;フレーン	WASHER;PLANE	6					
50	J901025	ボルト	BOLT	4		~ 33562	I	J011025	4
50	J011025	ボルト;セムス	BOLT;SEMS	4		33563~			
51	A590910	ワッシャ;スプリング	WASHER;SPRING	4		~ 33562			
55	4200658	ブッシング;ラバー	BUSHING;RUBBER	1					

ゲージパネル 〈SDX〉
 Gauge Panel 〈SDX〉

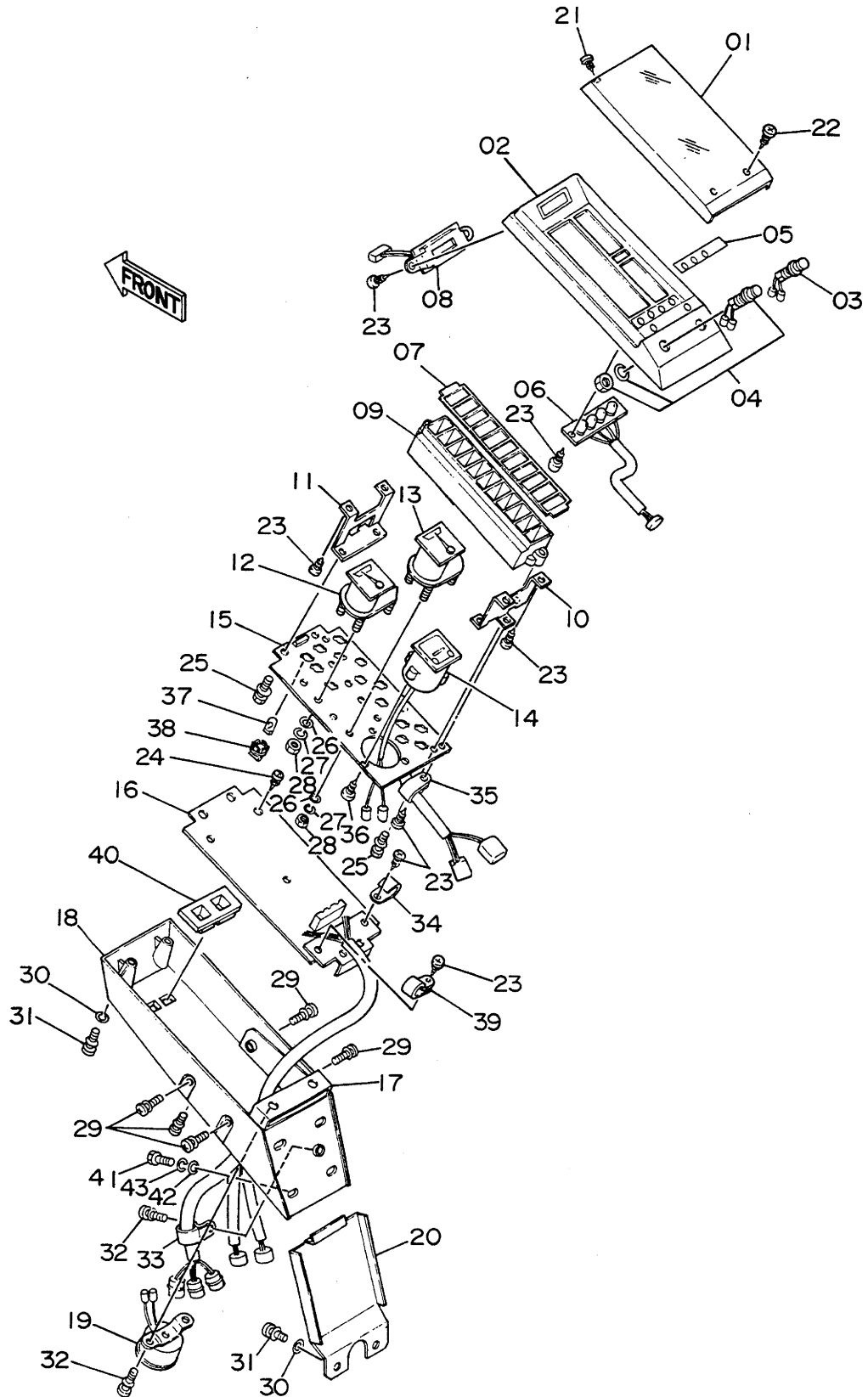


ゲージパネル <SDX>
GAUGE PANEL <SDX>

30001~

符号 ITEM	部品番号 PART NO.	部品名 PART NAME	or PART NAME CODE	数量 Q'TY	サービス コード S.C	適用号機 SERIAL NO.	互換性 ICA	代替部品 REPLACEABLE PART	
								部品番号 PART NO.	数量 Q'TY
01~40	4187102	パネル;ゲージ アッセン	PANEL;GAUGE ASS'Y	1					
01	4208843	・カバー	・COVER	1					
02	4208844	・ハウジング;アッパー	・HOUSING;UPPER	1					
03	4208845	・スイッチ (ブザー キャンセル)	・SWITCH (BUZZER CANCEL)	1					
04	4208846	・スイッチ (レベル チェック)	・SWITCH (LEVEL CHECK)	1					
05	4208847	・マスク	・MASK	1					
06	4208848	・ボード	・BOARD	1					
07	4208849	・レンズ;ワーニング	・LENS;WARNING	1					
08	4208850	・クロック	・CLOCK	1					
09	4208851	・ハウジング;ランプ	・HOUSING;LAMP	1					
10	4208852	・ブラケット	・BRACKET	1					
11	4208853	・ブラケット	・BRACKET	1					
12	4208854	・メータ;テンプ	・METER;TEMP.	1					
13	4208855	・メータ;フUEL	・METER;FUEL	1					
14	4208856	・メータ;アワー	・METER;HOUR	1					
15	4208857	・ボード;メータ	・BOARD;METER	1					
16	4208858	・ボード;コントロール	・BOARD;CONTROL	1					
17	4208859	・ブラケット	・BRACKET	1					
18	4208860	・ハウジング;ロア	・HOUSING;LOWER	1					
19	4208861	・ブザー	・BUZZER	1					
20	4208862	・カバー	・COVER	1					
21	4208863	・スクリュー;タッピング	・SCREW;TAPPING	2		~D89/03	I	4208864	2
21	4208864	・スクリュー;タッピング	・SCREW;TAPPING	2		D89/04~			
22	4208864	・スクリュー;タッピング	・SCREW;TAPPING	2					
23	4208865	・スクリュー;タッピング	・SCREW;TAPPING	12					
24	4208866	・スクリュー;タッピング	・SCREW;TAPPING	2					
25	4208867	・スクリュー	・SCREW	5					
26	4208868	・ワッシャー	・WASHER	8					
27	A590903	・ワッシャー;スプリング	・WASHER;SPRING	8					
28	M500303	・ナット	・NUT	8					
29	4208870	・スクリュー	・SCREW	6					
30	4208871	・ワッシャー	・WASHER	6					
31	4208872	・スクリュー	・SCREW	6					
32	4208873	・スクリュー	・SCREW	3					
33	4208874	・クリップ	・CLIP	1					
34	4213160	・クリップ	・CLIP	1					
35	4208876	・クリップ	・CLIP	1					
36	4208877	・スクリュー;タッピング	・SCREW;TAPPING	3					
37	4208878	・バルブ	・BULB	15					
38	4208879	・ソケット;バルブ	・SOCKET;BULB	15					

ゲージパネル 〈SDX〉 Gauge Panel 〈SDX〉

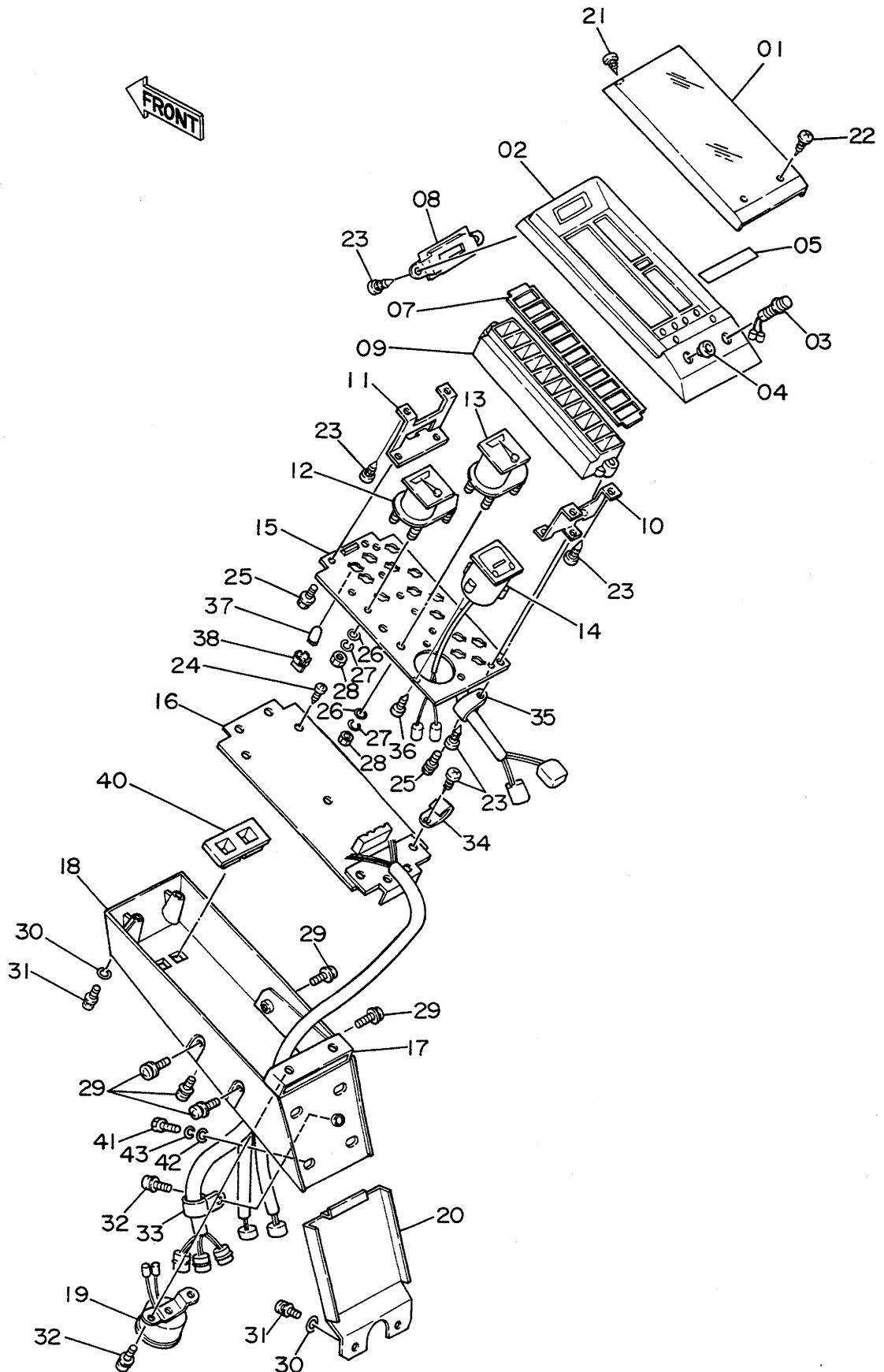


ゲージパネル <SDX>
GAUGE PANEL <SDX>

30001~

符号 ITEM	部品番号 PART NO.	部品名 PART NAME	or PART NAME CODE	数量 Q'TY	サービス コード S.C	適用号機 SERIAL NO.	互換性 ICA	代替部品 REPLACEABLE PART	
								部品番号 PART NO.	数量 Q'TY
39	4213161	・クリップ	・CLIP	1		38471~			
40	4252141	・カバー	・COVER	1					
41	J900820	ボルト	BOLT	4					
42	A590108	ワッシャー	WASHER	4					
43	A590908	ワッシャー;スプリング	WASHER;SPRING	4					

ゲージパネル <DX> Gauge Panel <DX>

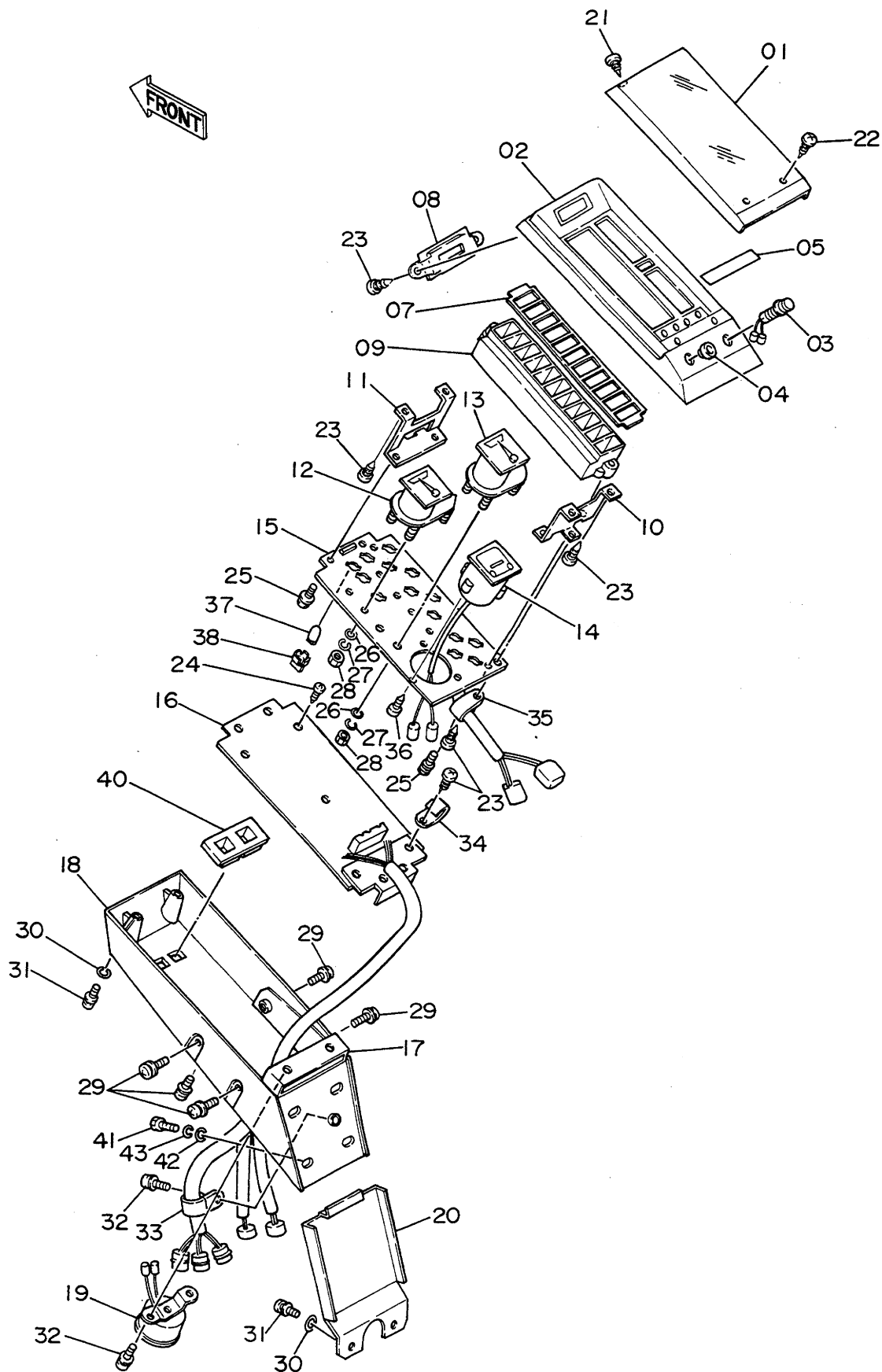


ゲージパネル <DX>
GAUGE PANEL <DX>

30001~

符号 ITEM	部品番号 PART NO.	部品名 PART NAME	or PART NAME CODE	数量 Q'TY	サービス コード S.C	適用号機 SERIAL NO.	互換性 ICA	代替部品 REPLACEABLE PART	
								部品番号 PART NO.	数量 Q'TY
01~40	4198552	パネル;ゲージ アッセン	PANEL;GAUGE ASS'Y	1					
01	4208843	・カバー	・COVER	1					
02	4208844	・ハウジング;アッパー	・HOUSING;UPPER	1					
03	4208845	・スイッチ (ブザー キャンセル)	・SWITCH (BUZZER CANCEL)	1					
04	4210973	・キャップ	・CAP	1					
05	4210974	・マスク	・MASK	1					
07	4210976	・レンズ;ワーニング	・LENS;WARNING	1					
08	4210977	・マスク	・MASK	1					
09	4208851	・ハウジング;ランプ	・HOUSING;LAMP	1					
10	4208852	・ブラケット	・BRACKET	1					
11	4208853	・ブラケット	・BRACKET	1					
12	4208854	・メータ;テンプ	・METER;TEMP.	1					
13	4208855	・メータ;フュエル	・METER;FUEL	1					
14	4208856	・メータ;アワー	・METER;HOUR	1					
15	4210975	・ボード;メータ	・BOARD;METER	1					
16	4210978	・ボード;コントロール	・BOARD;CONTROL	1					
17	4208859	・ブラケット	・BRACKET	1					
18	4208860	・ハウジング;ロア	・HOUSING;LOWER	1					
19	4208861	・ブザー	・BUZZER	1					
20	4208862	・カバー	・COVER	1					
21	4208863	・スクリュー;タッピング	・SCREW;TAPPING	2		~D89/03	I	4208864	2
21	4208864	・スクリュー;タッピング	・SCREW;TAPPING	2		D89/04~			
22	4208864	・スクリュー;タッピング	・SCREW;TAPPING	2					
23	4208865	・スクリュー;タッピング	・SCREW;TAPPING	10					
24	4208866	・スクリュー;タッピング	・SCREW;TAPPING	2					
25	4208867	・スクリュー	・SCREW	5					
26	4208868	・ワッシャ	・WASHER	8					
27	A590903	・ワッシャ;スプリング	・WASHER;SPRING	8					
28	M500303	・ナット	・NUT	8					
29	4208870	・スクリュー	・SCREW	6					
30	4208871	・ワッシャ	・WASHER	6					
31	4208872	・スクリュー	・SCREW	6					
32	4208873	・スクリュー	・SCREW	3					
33	4208874	・クリップ	・CLIP	1					
34	4213161	・クリップ	・CLIP	2					
35	4210979	・クリップ	・CLIP	1					
36	4208877	・スクリュー;タッピング	・SCREW;TAPPING	3					
37	4208878	・バルブ	・BULB	14					
38	4208879	・ソケット;バルブ	・SOCKET;BULB	14					
40	4252141	・カバー	・COVER	1		38471~			

ゲージパネル <DX> Gauge Panel <DX>

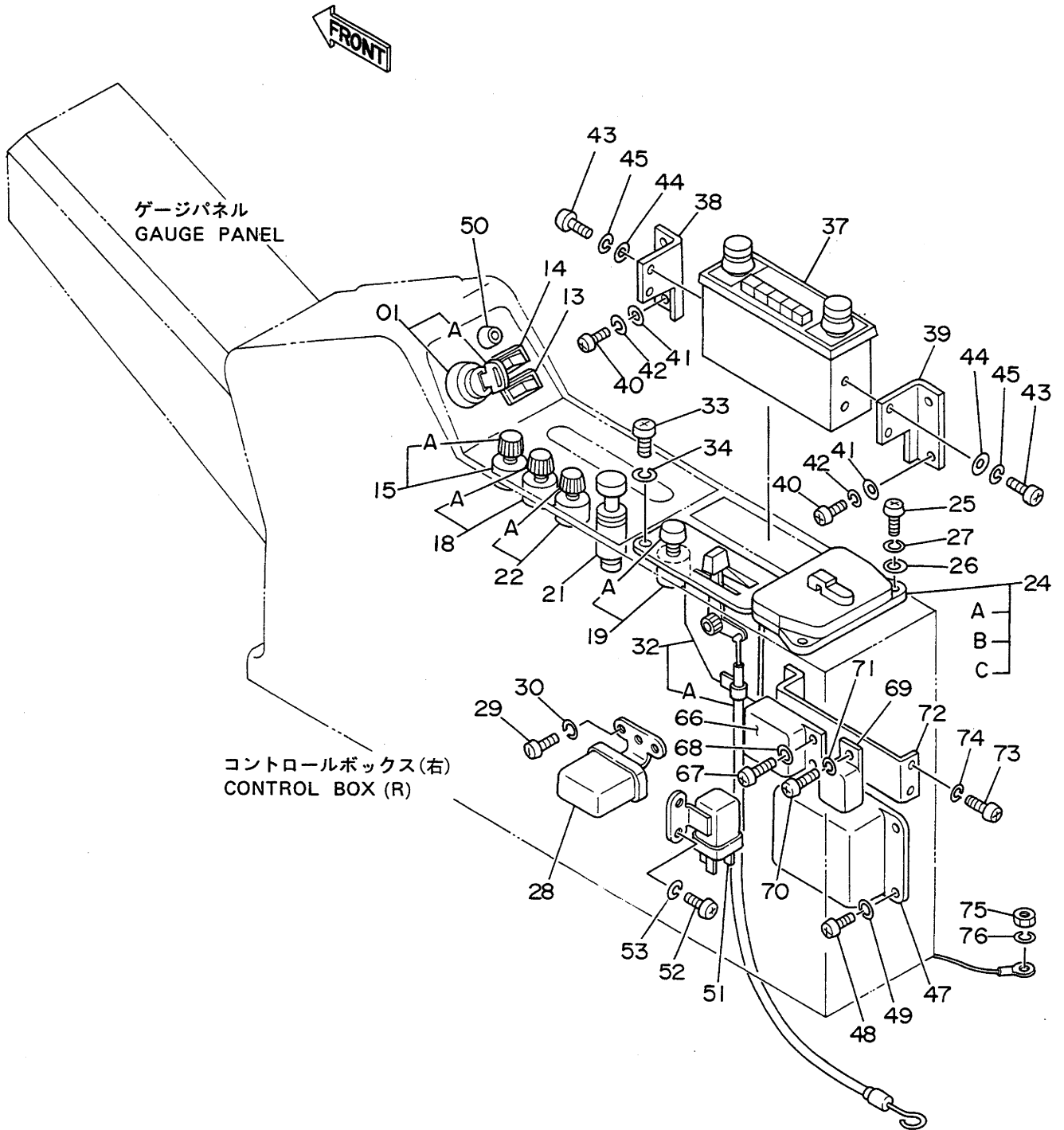


ゲージパネル <DX>
GAUGE PANEL <DX>

30001~

符号 ITEM	部品番号 PART NO.	部 品 名 PART NAME	or PART NAME CODE	数量 Q'TY	サービス コード S.C	適用号機 SERIAL NO.	互 換 性 ICA	代 替 部 品 REPLACEABLE PART	
								部品番号 PART NO.	数量 Q'TY
41	J900820	ボルト	BOLT	4					
42	A590108	ワッシャ	WASHER	4					
43	A590908	ワッシャ;スプリング	WASHER;SPRING	4					

電気部品 (1) <SDX>
 Electric Parts (1) <SDX>

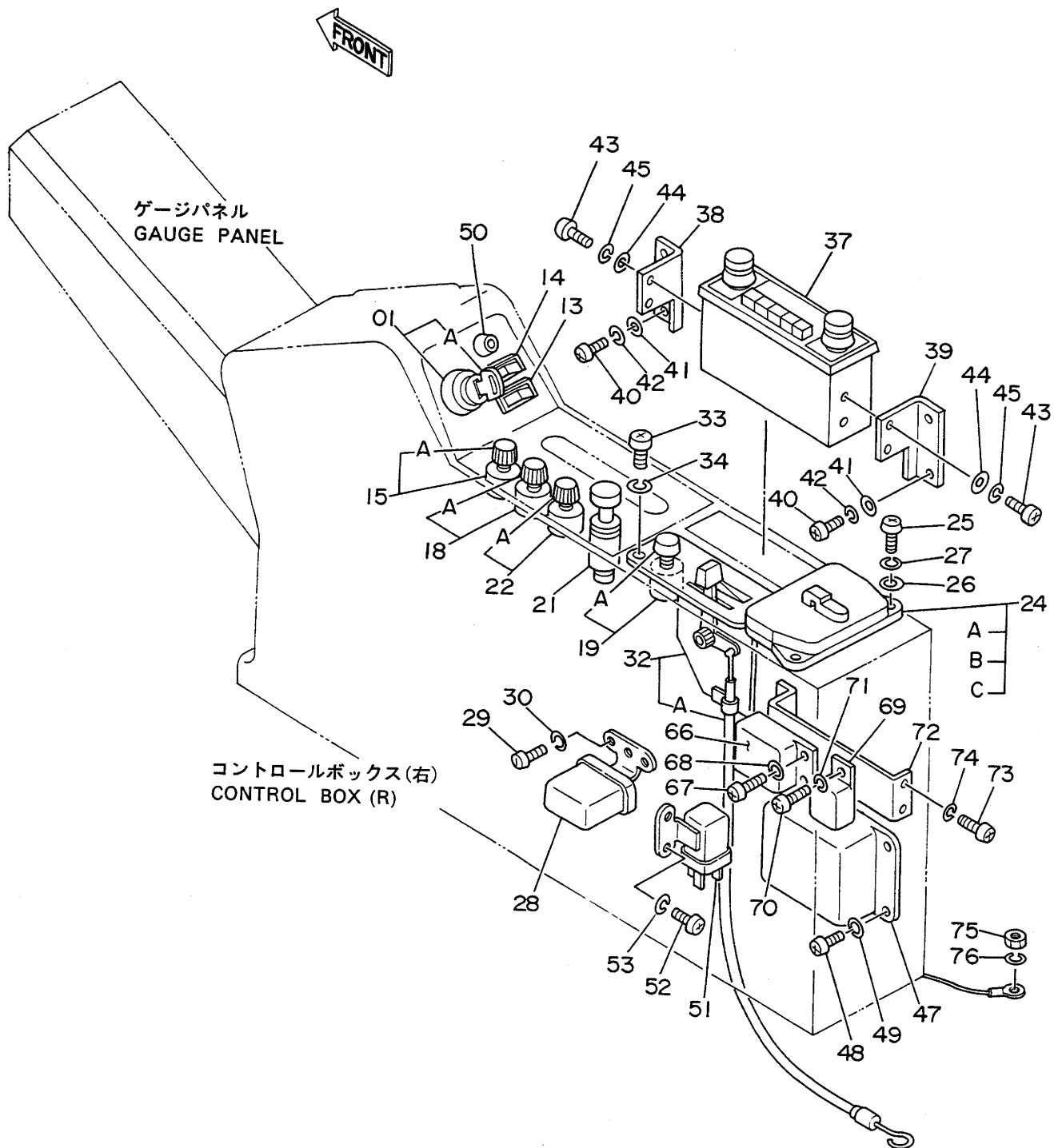


デンキアソビ (1) <SDX>
ELECTRIC PARTS (1) <SDX>

30001~

符号 ITEM	部品番号 PART NO.	部品名 PART NAME	or PART NAME CODE	数量 Q'TY	サービス コード S.C	適用号機 SERIAL NO.	可 換 性 I C A	代替部品 REPLACEABLE PART	
								部品番号 PART NO.	数量 Q'TY
01	4186745	スイッチ;スタート (キー付き)	SWITCH;START (WITH KEY)	1					
01	4186743	スイッチ;スタート (Hマークキー付き)	SWITCH;START (WITH H-MARK KEY)	1					
01A	4187759	・キー;スタート (NO. H800) (1=2個)	・KEY;START (NO. H800) (1=2 PIECES)	1					
01A	4187757	・キー;スタート (NO. H800) (Hマークキー:1=2個)	・KEY;START (NO. H800) (H-MARK KEY :1=2 PIECES)	1					
13	4187088	スイッチ (ソールソルト 付加工)	SWITCH (TRAVEL SPEED)	1					
14	4187089	スイッチ (オートアイド付)	SWITCH (AUTOMATIC FUEL CONTROL)	1					
15	4201802	スイッチ (モード付加工)	SWITCH (CHANGE OF MODE)	1					
15A	4268742	・ノブ	・KNOB	1					
18	4184396	スイッチ (ライト)	SWITCH (LIGHT)	1					
18A	4268740	・ノブ	・KNOB	1					
19	4184397	スイッチ (ブロワー)	SWITCH (BLOWER)	1					
19A	4268750	・ノブ	・KNOB	1					
21	4184395	ライター	LIGHTER	1					
22	4184398	スイッチ (ワイパー)	SWITCH (WIPER)	1					
22A	4268741	・ノブ	・KNOB	1					
24	4184394	ボックス;ヒューズ	BOX;FUSE	1					
24A	4208246	・ヒューズ (1A)	・FUSE (1A)	3					
24B	4195610	・ヒューズ (10A)	・FUSE (10A)	9					
24C	4127781	・ヒューズ (15A)	・FUSE (15A)	5					
25	J850625	スクリュー	SCREW	2					
26	J250006	ワッシャー;プレーン	WASHER;PLANE	2					
27	J251006	ワッシャー;スプリング	WASHER;SPRING	2					
28	4505392	リレー;ホーン	RELAY;HORN	1					
29	M430610	スクリュー	SCREW	2					
30	A590906	ワッシャー;スプリング	WASHER;SPRING	2					
32	4189169	コントローラ	CONTROLLER	1					
32A	4248908	・ケーブル	・CABLE	1					
33	J850410	スクリュー	SCREW	4					
34	J251004	ワッシャー;スプリング	WASHER;SPRING	4					
37	4043976	ラジオ	RADIO	1					
38	4198945	ブラケット	BRACKET	1					
39	4198946	ブラケット	BRACKET	1					
40	M430610	スクリュー	SCREW	4					
41	A590106	ワッシャー;プレーン	WASHER;PLANE	4					
42	A590906	ワッシャー;スプリング	WASHER;SPRING	4					
43	M430508	スクリュー	SCREW	4					

電気部品 (1) <SDX> Electric Parts (1) <SDX>

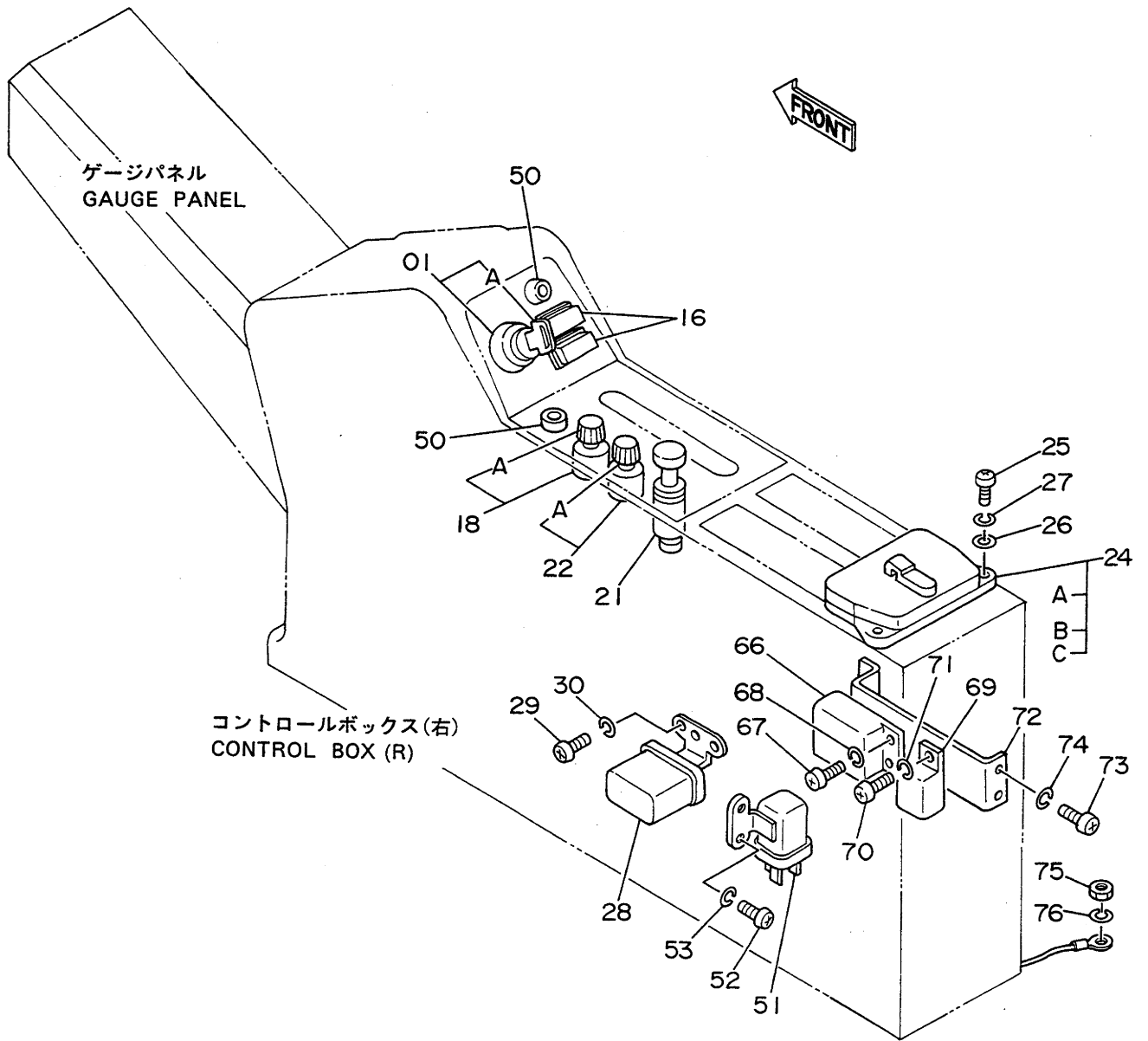


デンキアビシ (1) <SDX>
ELECTRIC PARTS (1) <SDX>

30001~

符号 ITEM	部品番号 PART NO.	部品名 PART NAME	or PART NAME CODE	数量 Q'TY	サービス コード S.C	適用号機 SERIAL NO.	互換性 ICA	代替部品 REPLACEABLE PART	
								部品番号 PART NO.	数量 Q'TY
44	A590105	ワッシャ	WASHER	4					
45	A590905	ワッシャ;スプリング	WASHER;SPRING	4					
47	9067007	ユニット;コントロール	UNIT;CONTROL	1					
48	M430610	スクリュー	SCREW	4					
49	A590906	ワッシャ;スプリング	WASHER;SPRING	4					
50	4146754	ラバー	RUBBER	1					
51	4152940	リレー;アワメ-メ	RELAY;HOURMETER	1	Z				
52	M430513	スクリュー	SCREW	2					
53	A590905	ワッシャ;スプリング	WASHER;SPRING	2					
66	4189180	タイマ	TIMER	1	Z				
67	M430610	スクリュー	SCREW	2					
68	A590906	ワッシャ;スプリング	WASHER;SPRING	2					
69	4205029	リレー	RELAY	1					
70	M430610	スクリュー	SCREW	1					
71	A590906	ワッシャ;スプリング	WASHER;SPRING	1					
72	4205179	ブラケット	BRACKET	1					
73	M430610	スクリュー	SCREW	4					
74	A590906	ワッシャ;スプリング	WASHER;SPRING	4					
75	J950010	ナット	NUT	1					
76	A590910	ワッシャ;スプリング	WASHER;SPRING	1					

電気部品 (1) <DX>
Electric Parts (1) <DX>

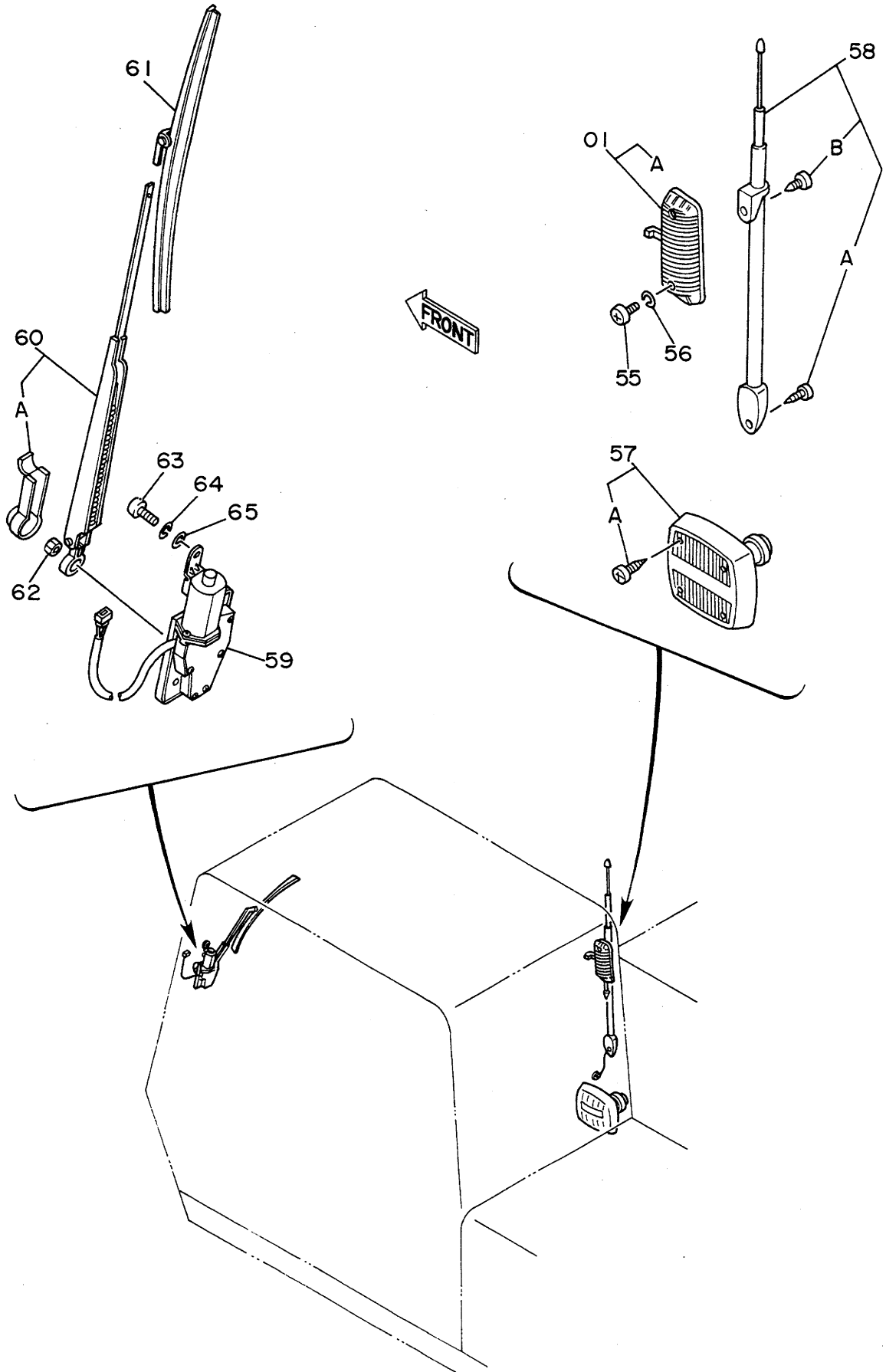


テックアビ (1) <DX>
ELECTRIC PARTS (1) <DX>

30001~

符号 ITEM	部品番号 PART NO.	部 品 名 PART NAME	or PART NAME CODE	数量 Q'TY	サービスク コード S.C	適用号機 SERIAL NO.	可 換 性 ICA	代 替 部 品 REPLACEABLE PART	
								部品番号 PART NO.	数量 Q'TY
01	4186745	スイッチ;スタート (キー付き)	SWITCH;START (WITH KEY)	1					
01	4186743	スイッチ;スタート (Hマークキー付き)	SWITCH;START (WITH H-MARK KEY)	1					
01A	4187759	・キー;スタート (NO. H800) (1=2個)	・KEY;START (NO. H800) (1=2 PIECES)	1					
01A	4187757	・キー;スタート (NO. H800) (Hマークキー:1=2個)	・KEY;START (NO. H800) (H-MARK KEY :1=2 PIECES)	1					
16	4209103	カバー	COVER	2					
18	4184396	スイッチ (ライト)	SWITCH (LIGHT)	1					
18A	4268740	・ノブ	・KNOB	1					
21	4184395	ライター	LIGHTER	1					
22	4184398	スイッチ (ワイパー)	SWITCH (WIPER)	1					
22A	4268741	・ノブ	・KNOB	1					
24	4184394	ボックス;ヒューズ	BOX;FUSE	1					
24A	4208246	・ヒューズ (1A)	・FUSE (1A)	3					
24B	4195610	・ヒューズ (10A)	・FUSE (10A)	9					
24C	4127781	・ヒューズ (15A)	・FUSE (15A)	5					
25	J850625	スクリュー	SCREW	2					
26	J250006	ワッシャー;プレーン	WASHER;PLANE	2					
27	J251006	ワッシャー;スプリング	WASHER;SPRING	2					
28	4505392	リレー;ホーン	RELAY;HORN	1					
29	M430610	スクリュー	SCREW	2					
30	A590906	ワッシャー;スプリング	WASHER;SPRING	2					
50	4146754	ラバー	RUBBER	2					
51	4152940	リレー;アワメータ	RELAY;HOURMETER	1	Z				
52	M430513	スクリュー	SCREW	2					
53	A590905	ワッシャー;スプリング	WASHER;SPRING	2					
66	4189180	タイマ	TIMER	1	Z				
67	M430610	スクリュー	SCREW	2					
68	A590906	ワッシャー;スプリング	WASHER;SPRING	2					
69	4205029	リレー	RELAY	1					
70	M430610	スクリュー	SCREW	1					
71	A590906	ワッシャー;スプリング	WASHER;SPRING	1					
72	4205179	ブラケット	BRACKET	1					
73	M430610	スクリュー	SCREW	4					
74	A590906	ワッシャー;スプリング	WASHER;SPRING	4					
75	J950010	ナット	NUT	1					
76	A590910	ワッシャー;スプリング	WASHER;SPRING	1					

電気部品 (2) <SDX>
Electric Parts (2) <SDX>

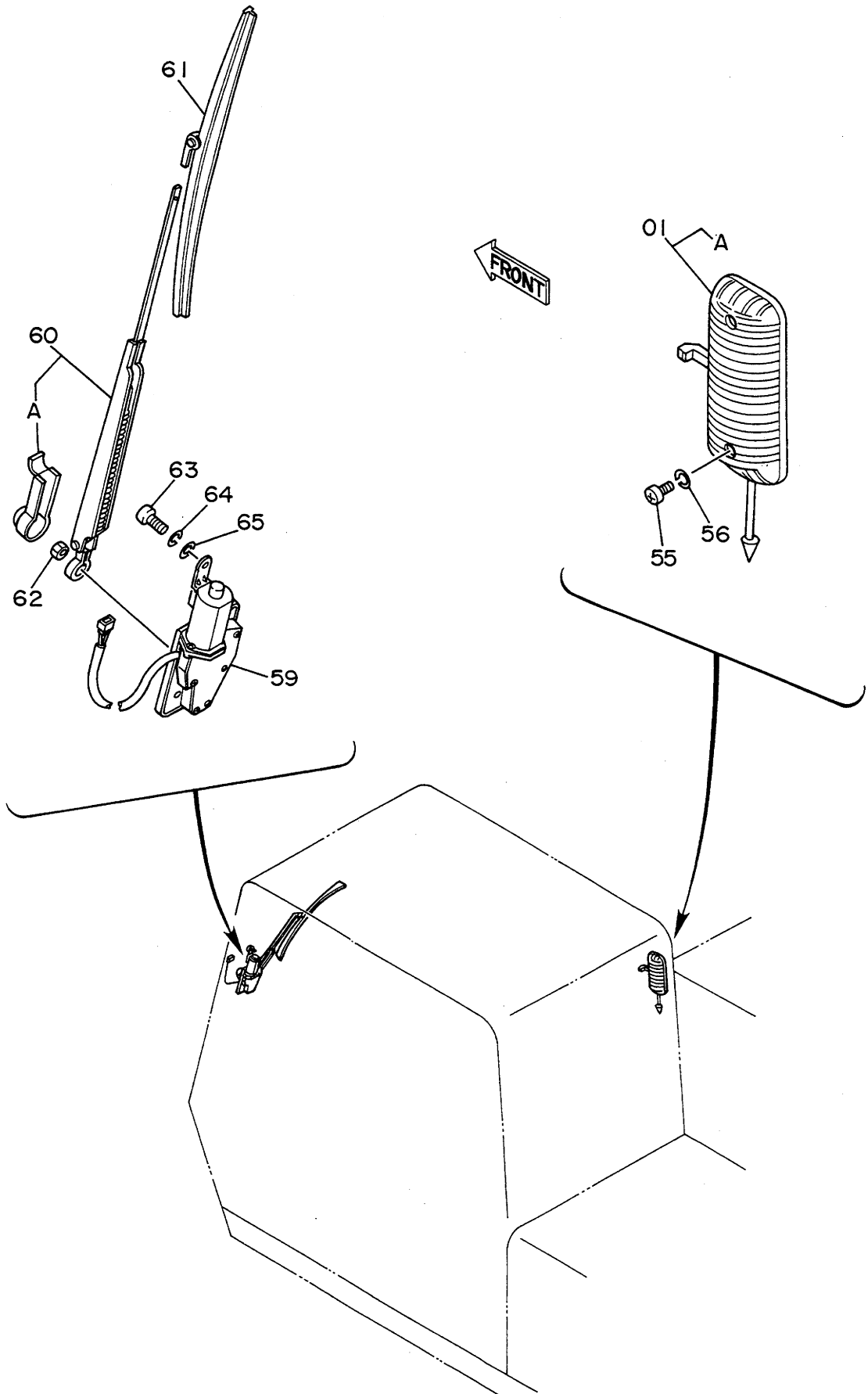


電気部品 (2) <SDX>
ELECTRIC PARTS (2) <SDX>

30001~

符号 ITEM	部品番号 PART NO.	部品名 PART NAME	or PART NAME CODE	数量 Q'TY	サービス コード S.C	適用号機 SERIAL NO.	互換性 ICA	代替部品 REPLACEABLE PART	
								部品番号 PART NO.	数量 Q'TY
01	4187082	ランプ;ルーム	LAMP;ROOM	1					
01A	4187083	・バルブ	・BULB	1					
55	M430513	スクリュー	SCREW	2					
56	A590905	ワッシャー;スプリング	WASHER;SPRING	2					
57	4121152	スピーカ	SPEAKER	1					
57A	4210414	・スクリュー	・SCREW	4					
58	4123177	アンテナ	ANTENNA	1					
58A	4210412	・スクリュー	・SCREW	1					
58B	4210413	・スクリュー	・SCREW	1					
59~62	4208955	ワイパ- アッセン	WIPER ASS'Y	1					
59	4188762	・ワイパ-モータ	・WIPER-MOTOR	1					
60	4188763	・ワイパ-アーム	・WIPER-ARM	1					
60A	4167472	・カバー	・COVER	1					
61	4151077	・ワイパ-ブレード	・WIPER-BLADE	1					
62	M500807	・ナット	・NUT	1					
63	M430610	スクリュー	SCREW	3					
64	A590906	ワッシャー;スプリング	WASHER;SPRING	3					
65	A590106	ワッシャー;プレーン	WASHER;PLANE	3					

電気部品 (2) <DX>
Electric Parts (2) <DX>

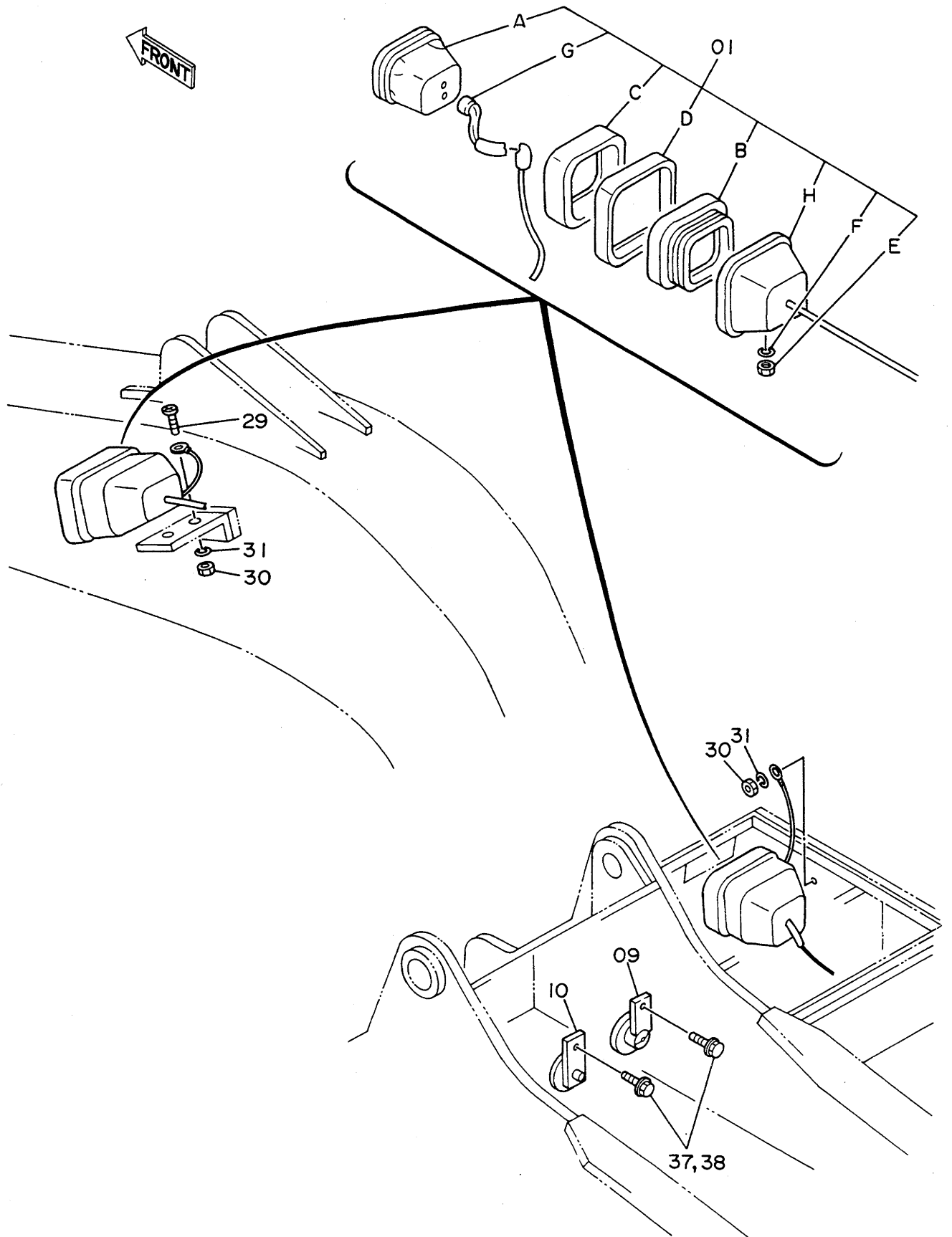


デンキパーツ (2) <DX>
ELECTRIC PARTS (2) <DX>

30001~

符号 ITEM	部品番号 PART NO.	部品名 PART NAME	or PART NAME CODE	数量 Q'TY	サービス コード S.C	適用号機 SERIAL NO.	互換性 ICA	代替部品 REPLACEABLE PART	
								部品番号 PART NO.	数量 Q'TY
01	4187082	ランプ;ルーム	LAMP;ROOM	1					
01A	4187083	・バルブ	・BULB	1					
55	M430513	スクリュー	SCREW	2					
56	A590905	ワッシャー;スプリング	WASHER;SPRING	2					
59~62	4208955	ワイパー アッセン	WIPER ASS'Y	1					
59	4188762	・ワイパーモーター	・WIPER-MOTOR	1					
60	4188763	・ワイパーアーム	・WIPER-ARM	1					
60A	4167472	・カバー	・COVER	1					
61	4151077	・ワイパーブレード	・WIPER-BLADE	1					
62	M500807	・ナット	・NUT	1					
63	M430610	スクリュー	SCREW	3					
64	A590906	ワッシャー;スプリング	WASHER;SPRING	3					
65	A590106	ワッシャー;プレーン	WASHER;PLANE	3					

電気部品 (3) Electric Parts (3)

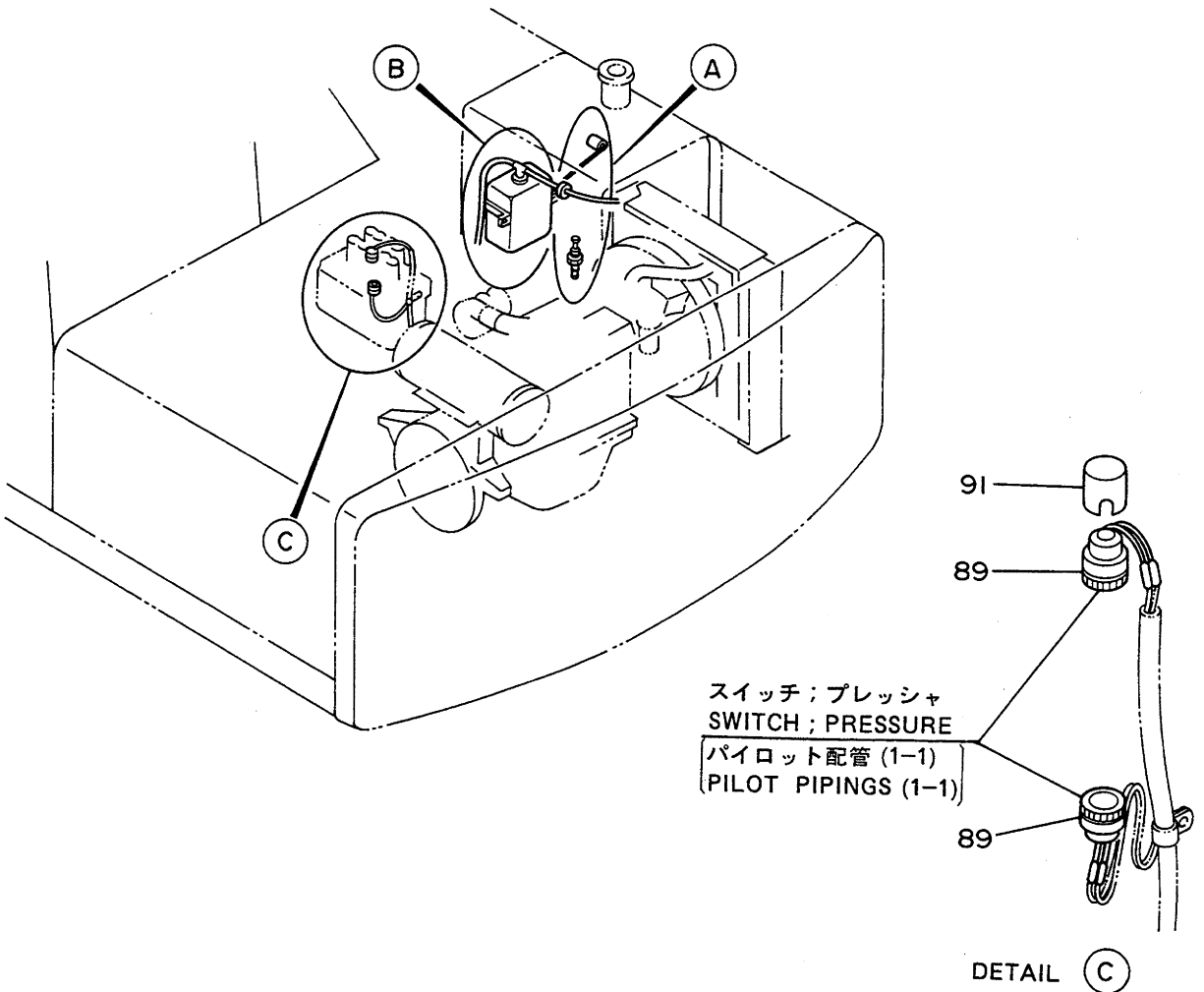
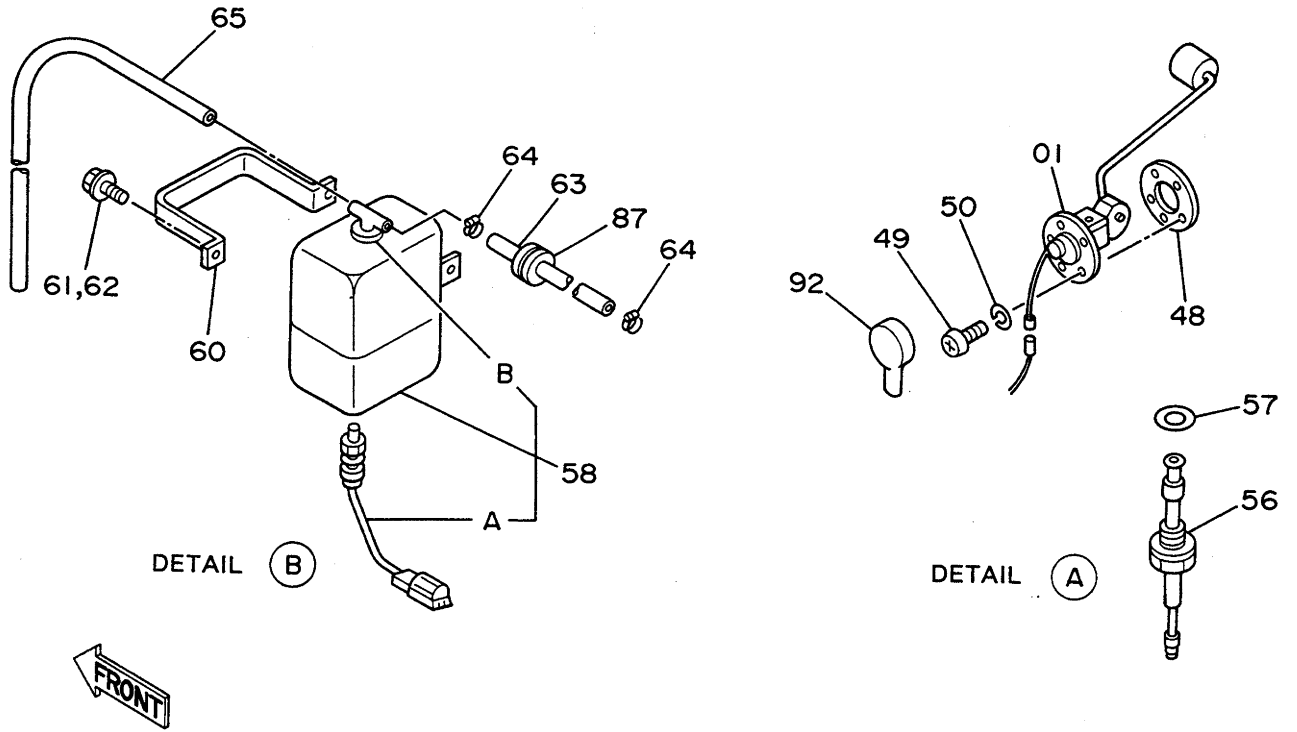


ランプアセン (3)
ELECTRIC PARTS (3)

30001~

符号 ITEM	部品番号 PART NO.	部品名 PART NAME	or PART NAME CODE	数量 Q'TY	サービス コード S.C	適用号機 SERIAL NO.	互換性 ICA	代替部品 REPLACEABLE PART	
								部品番号 PART NO.	数量 Q'TY
01	4189254	ランプ:ヘッド アセン	LAMP:HEAD A'SSY	2					
01A	4163596	・ランプ	・LAMP	1					
01B	4163597	・ホルダ	・HOLDER	1					
01C	4208957	・バンド	・BAND	1					
01D	4208958	・バンド	・BAND	1					
01E	M501411	・ナット	・NUT	1					
01F	A590914	・ワッシャ;スプリング	・WASHER;SPRING	1					
01G	4253033	・ハーネス アセン	・HARNESS ASS'Y	1					
01H	4253032	・ハウジング アセン	・HOUSING ASS'Y	1					
09	4198638	ホーン (H)	HORN (H)	1					
10	4198639	ホーン (L)	HORN (L)	1					
29	M430613	スクリュー	SCREW	1					
30	M500605	ナット	NUT	2					
31	A590906	ワッシャ;スプリング	WASHER;SPRING	2					
37	J900825	ボルト	BOLT	2		~ 33562	I	J010825	2
37	J010825	ボルト;セムス	BOLT;SEMS	2		33563~			
38	A590908	ワッシャ;スプリング	WASHER;SPRING	2		~ 33563			

電気部品 (4) <SDX>
 Electric Parts (4) <SDX>

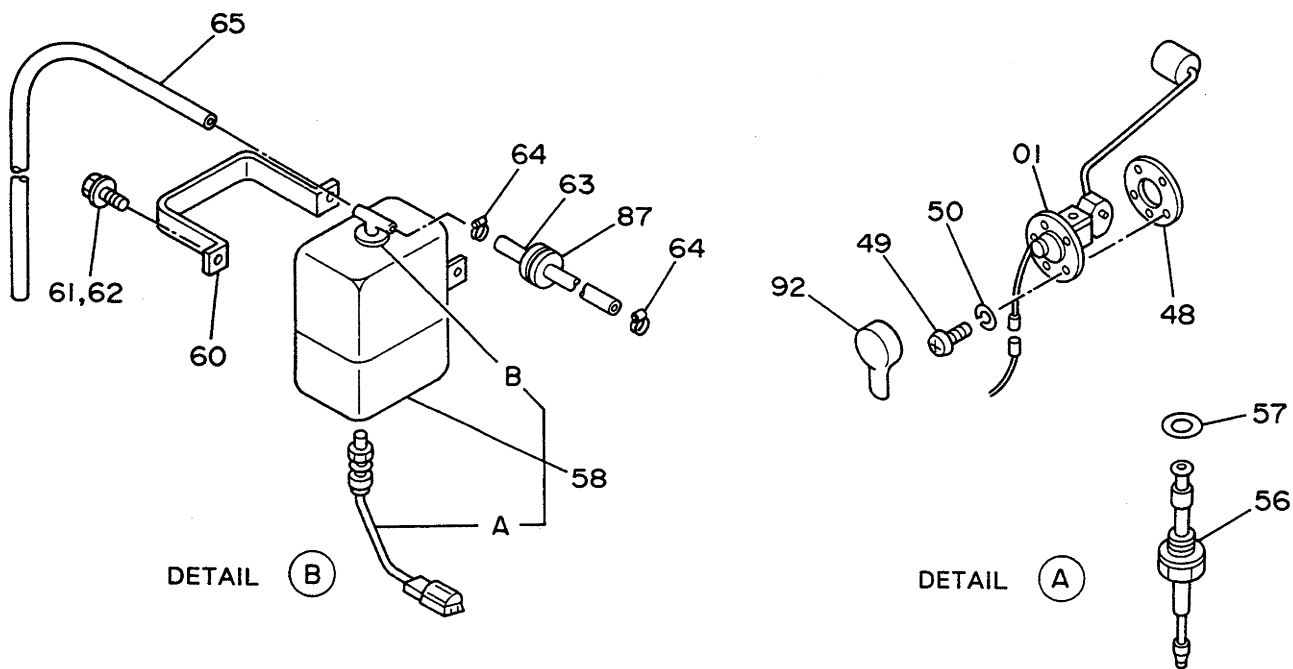


デンキアヒン (4) <SDX>
ELECTRIC PARTS (4) <SDX>

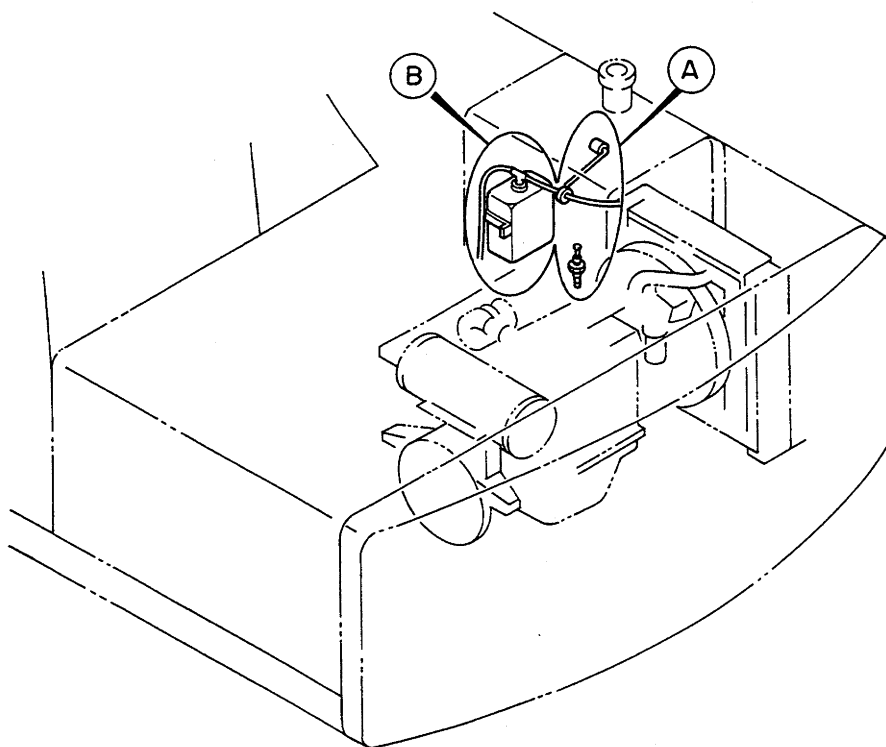
30001~

符号 ITEM	部品番号 PART NO.	部 品 名 PART NAME	or PART NAME CODE	数量 Q'TY	サービス コード S.C	適用号機 SERIAL NO.	互 換 性 ICA	代 替 部 品 REPLACEABLE PART	
								部品番号 PART NO.	数量 Q'TY
01	4201926	フロート	FLOAT	1					
48	4504289	パッキング	PACKING	1					
49	M430510	スクリュー	SCREW	5					
50	A590905	ワッシャー;スプリング	WASHER;SPRING	5					
56	4201927	スイッチ;レベル	SWITCH;LEVEL	1					
57	4157648	ワッシャー;シール	WASHER;SEAL	1					
58	4130139	タンク;ウォーター	TANK;WATER	1					
58A	4153251	・スイッチ;レバー	・SWITCH;LEVER	1					
58B	4153250	・キャップ	・CAP	1					
60	4180555	クランプ	CLAMP	1					
61	J901018	ボルト	BOLT	2		~ 33562	I	J011018	2
61	J011018	ボルト;セムス	BOLT;SEMS	2		33563~			
62	A590910	ワッシャー;スプリング	WASHER;SPRING	2		~ 33563			
63	4151738	ホース;ウォーター	HOSE;WATER	1		~ 30137			
63	4208073	ホース;ウォーター	HOSE;WATER	1		30138~			
64	4508575	クランプ;ホース	CLAMP;HOSE	2					
65	4142844	ホース;ビニール	HOSE;VINYL	1					
87	94-2809	ブッシング;ラバー	BUSHING;RUBBER	1					
89	4055311	クリップ	CLIP	2					
91	4207239	キャップ	CAP	1					
92	4207240	キャップ	CAP	1					

電気部品 (4) <DX> Electric Parts (4) <DX>



FRONT

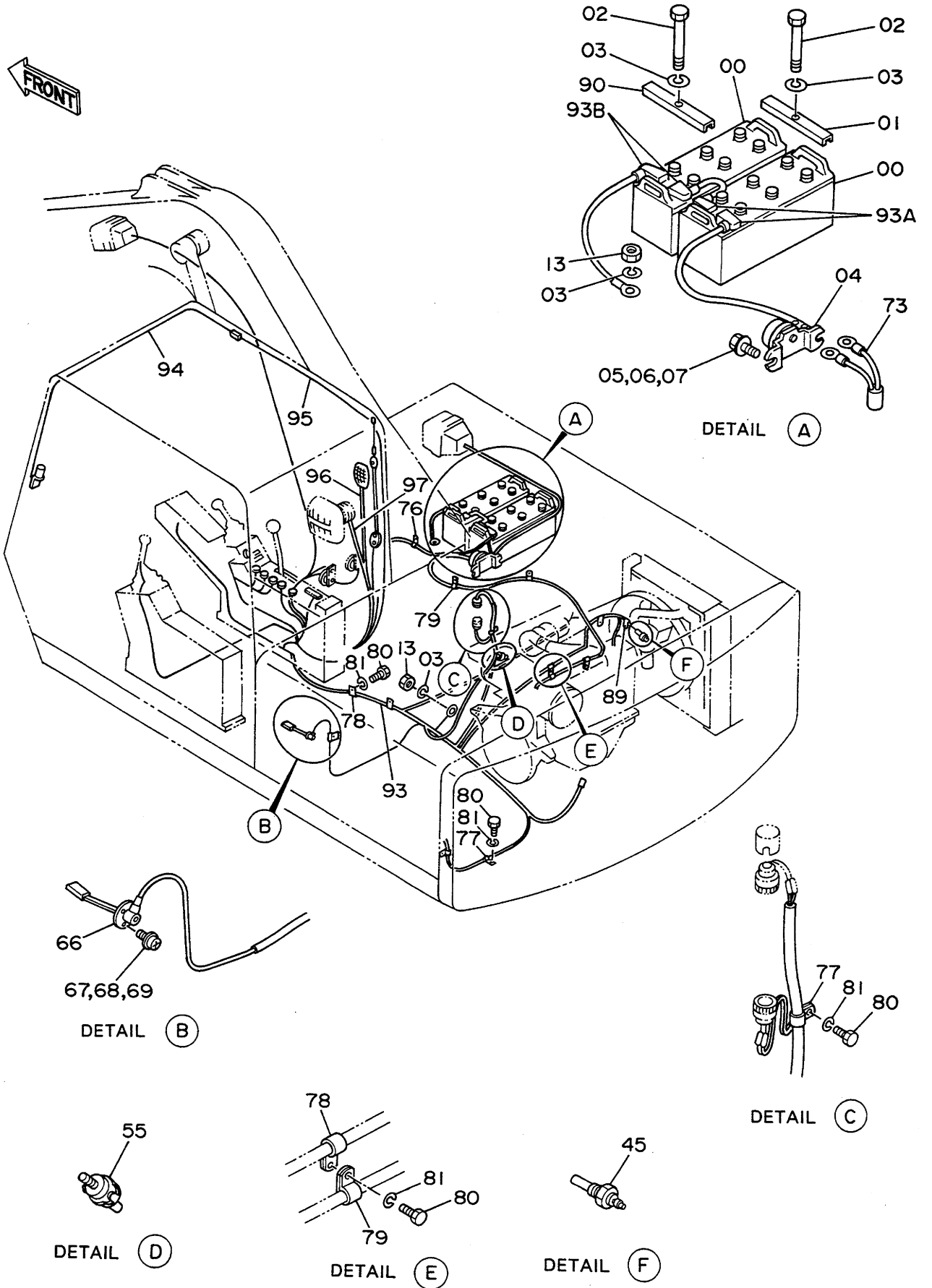


電気部品 (4) <DX>
ELECTRIC PARTS (4) <DX>

30001~

符号 ITEM	部品番号 PART NO.	部品名 PART NAME	or PART NAME CODE	数量 Q'TY	サービス コード S.C	適用号機 SERIAL NO.	可 換 性 ICA	代替部品 REPLACEABLE PART	
								部品番号 PART NO.	数量 Q'TY
01	4201926	フロート	FLOAT	1					
48	4504289	パッキング	PACKING	1					
49	M430510	スクリュー	SCREW	5					
50	A590905	ワッシャー;スプリング	WASHER;SPRING	5					
56	4201927	スイッチ;レベル	SWITCH;LEVEL	1					
57	4157648	ワッシャー;シール	WASHER;SEAL	1					
58	4130139	タンク;ウォーター	TANK;WATER	1					
58A	4153251	・スイッチ;レバー	・SWITCH;LEVER	1					
58B	4153250	・キャップ	・CAP	1					
60	4180555	クランプ	CLAMP	1					
61	J901018	ボルト	BOLT	2		~ 33562	I	J011018	2
61	J011018	ボルト;セムス	BOLT;SEMS	2		33563~			
62	A590910	ワッシャー;スプリング	WASHER;SPRING	2		~ 33562			
63	4151738	ホース;ウォーター	HOSE;WATER	1		~ 30137			
63	4208073	ホース;ウォーター	HOSE;WATER	1		30138~			
64	4508575	クランプ;ホース	CLAMP;HOSE	2					
65	4142844	ホース;ビニール	HOSE;VINYL	1					
87	94-2809	ブッシング;ラバー	BUSHING;RUBBER	1					
92	4207240	キャップ	CAP	1					

電気部品 (5) <SDX> Electric Parts (5) <SDX>

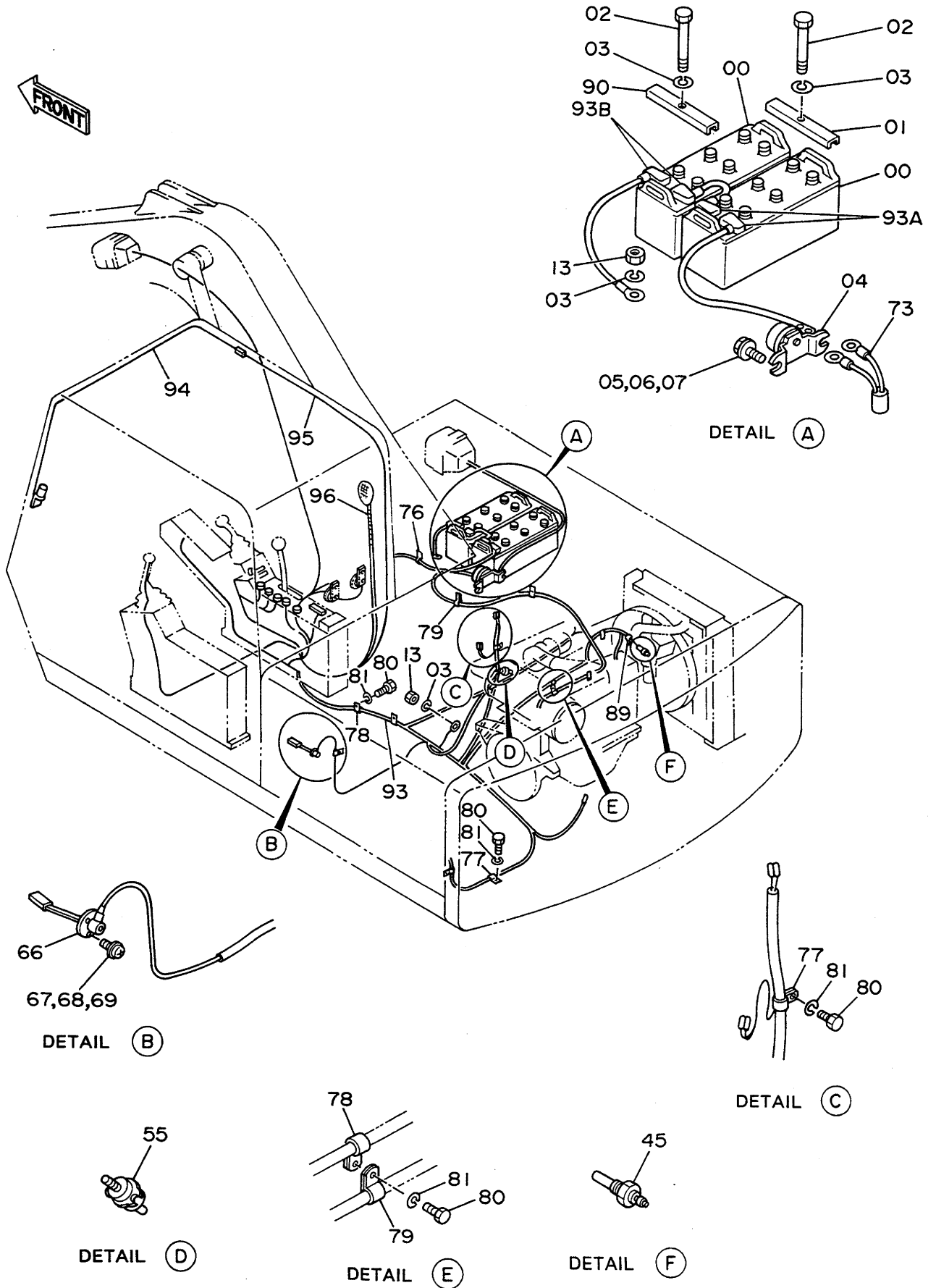


デンキパーツ (5) <SDX>
ELECTRIC PARTS (5) <SDX>

30001~

符号 ITEM	部品番号 PART NO.	部品名 PART NAME	or PART NAME CODE	数量 Q'TY	サービス コード S.C	適用号機 SERIAL NO.	互換性 ICA	代替部品 REPLACEABLE PART	
								部品番号 PART NO.	数量 Q'TY
00	4177881	バッテリー	BATTERY	2					
01	445214	サポート	SUPPORT	1					
02	4140208	ボルト	BOLT	2					
03	A590910	ワッシャー;スプリング	WASHER;SPRING	4					
04	4031771	リレー;バッテリー	RELAY;BATTERY	1	Z				
05	J900828	ボルト	BOLT	2		~ 33562	I	J020828	2
05	J020828	ボルト;セムス	BOLT;SEMS	2		33563~			
06	A590908	ワッシャー;スプリング	WASHER;SPRING	2		~ 33562			
07	A590108	ワッシャー	WASHER	2		~ 33562			
13	J950010	ナット	NUT	2					
45	4187223	ユニット	UNIT	1					
55	4221855	インジケータ	INDICATOR	1					
66	4151888	スイッチ;レベル	SWITCH;LEVEL	1					
67	M430513	スクリュー	SCREW	3		~ 34898	I	J460514	3
67	J460514	スクリュー;セムス	SCREW;SEMS	3		34899~			
68	A590905	ワッシャー;スプリング	WASHER;SPRING	3		~ 34898			
69	A590105	ワッシャー	WASHER	3		~ 34898			
73	4191038	ヒューズ;フュージング	FUSIBLE-LINK	1					
76	4190261	クリップ	CLIP	4					
77	4190272	クリップ	CLIP	4					
78	4190273	クリップ	CLIP	4					
79	4190274	クリップ	CLIP	7					
80	J901018	ボルト	BOLT	18					
81	A590910	ワッシャー;スプリング	WASHER;SPRING	18					
89	4055311	クリップ	CLIP	1					
90	4203223	サポート	SUPPORT	1					
93	4191338	ハーネス;ワイヤ	HARNESS;WIRE	1					
93A	4256240	-キャップ	-CAP	2					
93B	4256241	-キャップ	-CAP	2					
94	4229055	ハーネス;ワイヤ	HARNESS;WIRE	1					
,		(ワイパー ~ チューキ CN)	(WIPER ~ CONNECTOR)						
95	4229056	ハーネス;ワイヤ	HARNESS;WIRE	1					
,		(ワイパー-チューキ CN ~ SW)	(WIPER CONNECTOR ~ SW)						
96	4229057	ハーネス;ワイヤ	HARNESS;WIRE	1					
,		(ルームランプ)	(ROOM LAMP)						
97	4229058	ハーネス;ワイヤ (スピーカー)	HARNESS;WIRE (SPEAKER)	1					

電気部品 (5) <DX>
Electric Parts (5) <DX>

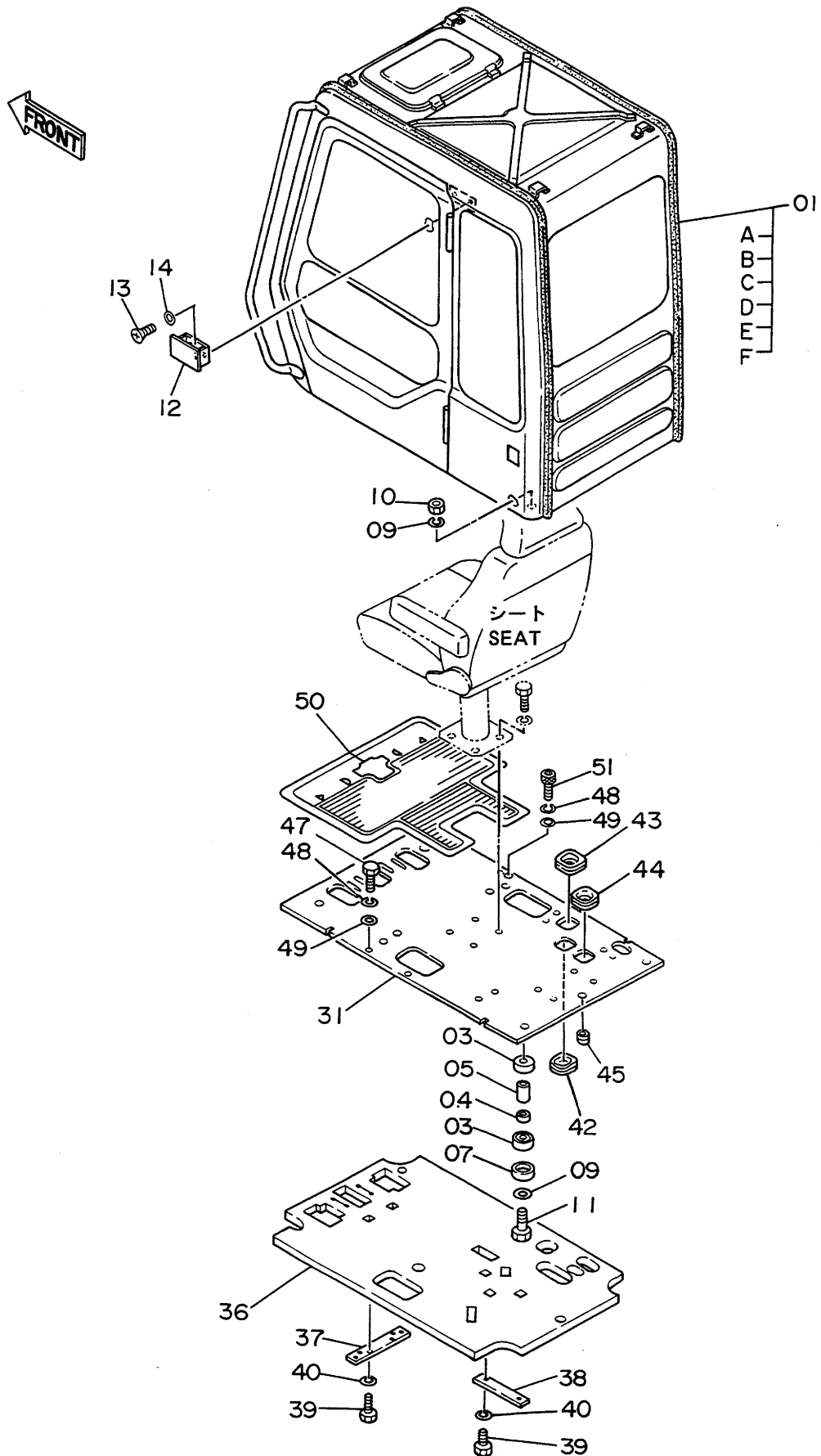


テックアパヒン (5) <DX>
ELECTRIC PARTS (5) <DX>

30001~

符号 ITEM	部品番号 PART NO.	部 品 名 PART NAME	or PART NAME CODE	数量 Q'TY	サービス コード S.C	適用号機 SERIAL NO.	互 換 性 ICA	代 替 部 品 REPLACEABLE PART	
								部品番号 PART NO.	数量 Q'TY
00	4177881	ハツテリ	BATTERY	2					
01	445214	サポ-ト	SUPPORT	1					
02	4140208	ボルト	BOLT	2					
03	A590910	ワッシャ;スプリング	WASHER;SPRING	4					
04	4031771	リレー;ハツテリ	RELAY;BATTERY	1	Z				
05	J900828	ボルト	BOLT	2		~ 33562	I	J020828	2
05	J020828	ボルト;セムス	BOLT;SEMS	2		33563~			
06	A590908	ワッシャ;スプリング	WASHER;SPRING	2		~ 33562			
07	A590108	ワッシャ	WASHER	2		~ 33562			
13	J950010	ナット	NUT	2					
45	4187223	ユニット	UNIT	1					
55	4221855	インジケ-タ	INDICATOR	1					
66	4151888	スイッチ;レベル	SWITCH;LEVEL	1					
67	M430513	スクリユ	SCREW	3		~ 34898	I	J460514	3
67	J460514	スクリユ;セムス	SCREW;SEMS	3		34899~			
68	A590905	ワッシャ;スプリング	WASHER;SPRING	3		~ 34898			
69	A590105	ワッシャ	WASHER	3		~ 34898			
73	4191038	ヒューズ;フュ-ブルリンク	FUSIBLE-LINK	1					
76	4190261	クリップ	CLIP	4					
77	4190272	クリップ	CLIP	4					
78	4190273	クリップ	CLIP	4					
79	4190274	クリップ	CLIP	7					
80	J901018	ボルト	BOLT	18					
81	A590910	ワッシャ;スプリング	WASHER;SPRING	18					
89	4055311	クリップ	CLIP	1					
90	4203223	サポ-ト	SUPPORT	1					
93	4191338	ハ-ネス;ワイヤ	HARNESS;WIRE	1					
93A	4256240	・キャップ	・CAP	2					
93B	4256241	・キャップ	・CAP	2					
94	4229055	ハ-ネス;ワイヤ	HARNESS;WIRE	1					
,		(ワイパ- ~ チューキ CN)	(WIPER ~ CONNECTOR)						
95	4229056	ハ-ネス;ワイヤ	HARNESS;WIRE	1					
,		(ワイパ-チューキ CN ~ SW)	(WIPER CONNECTOR ~ SW)						
96	4229057	ハ-ネス;ワイヤ	HARNESS;WIRE	1					
.		(ルームランプ)	(ROOM LAMP)						

キャブグループ 〈SDX〉 Cab Group 〈SDX〉

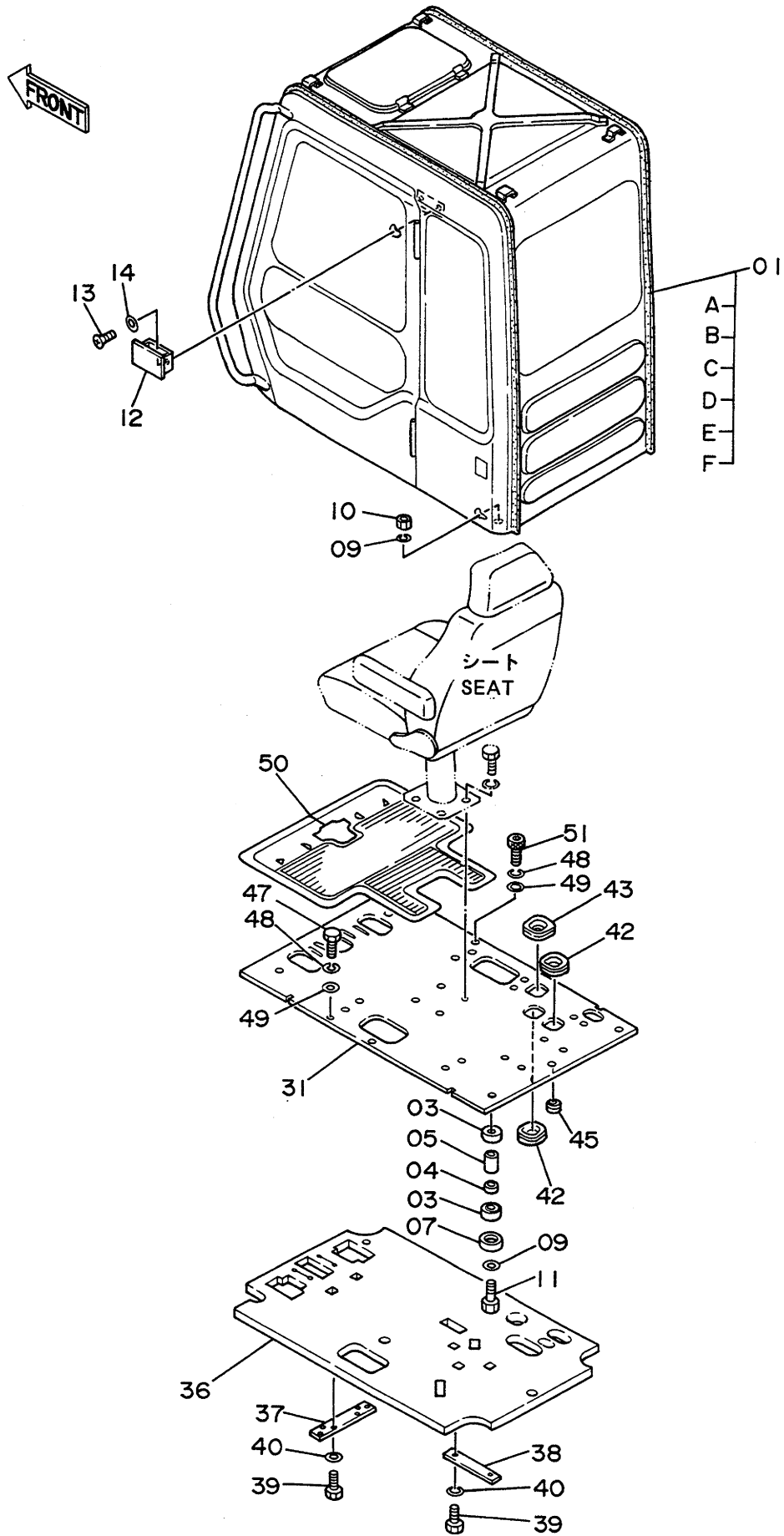


キャブグループ <SDX>
CAB GROUP <SDX>

30001~

符号 ITEM	部品番号 PART NO.	部品名 PART NAME	or PART NAME CODE	数量 Q'TY	サービス コード S.C	適用号機 SERIAL NO.	互換性 ICA	代替部品 REPLACEABLE PART	
								部品番号 PART NO.	数量 Q'TY
01	4186740	キャブ アッセン <SDX>	CAB ASS'Y <SDX>	1					
01A	++++++	・キャブ (1) <SDX> <詳細は別ページ参照>	・CAB (1) <SDX> <for details: see separate page>	1					
01B	++++++	・キャブ (2) <詳細は別ページ参照>	・CAB (2) <for details: see separate page>	1					
01C	++++++	・キャブ (3) <SDX> <詳細は別ページ参照>	・CAB (3) <SDX> <for details: see separate page>	1					
01D	++++++	・キャブ (4) <詳細は別ページ参照>	・CAB (4) <for details: see separate page>	1					
01E	++++++	・キャブ (5) <SDX> <詳細は別ページ参照>	・CAB (5) <SDX> <for details: see separate page>	1					
01F	++++++	・キャブ (6) <詳細は別ページ参照>	・CAB (6) <for details: see separate page>	1					
03	4203877	ラバー	RUBBER	8					
04	4200085	ラバー	RUBBER	4					
05	4200086	スペーサ	SPACER	4					
07	4203878	ストッパ	STOPPER	4					
09	4114405	ワッシャ	WASHER	8					
10	M660016	ナット;U	NUT;U	4					
11	4203189	ボルト	BOLT	4					
12	4146719	アッシュトレイ	ASHTRAY	1					
13	M430510	スクリュー	SCREW	2					
14	A590105	ワッシャ	WASHER	2					
31	6008550	プレート	PLATE	1					
36	2024676	グラスウール	GLASSWOOL	1					
37	4205043	プレート	PLATE	1					
38	4204646	プレート	PLATE	1					
39	J901020	ボルト	BOLT	4					
40	A590910	ワッシャ;スプリング	WASHER;SPRING	4					
42	4205080	ブッシング;ラバー	BUSHING;RUBBER	1					
43	4205081	ブッシング;ラバー	BUSHING;RUBBER	1					
44	4205082	ブッシング;ラバー	BUSHING;RUBBER	1					
45	4205084	ブッシング;ラバー	BUSHING;RUBBER	1					
47	J901030	ボルト	BOLT	2					
48	A590910	ワッシャ;スプリング	WAHER;SPRING	4					
49	4114402	ワッシャ	WASHER	4					
50	1011396	マット;フロア	MAT;FLOOR	1					
51	J901030	ボルト	BOLT	2		~ 30487			
51	4208498	ボルト;ソケット	BOLT;SOCKET	2		30488~			

キャブグループ <DX> Cab Group <DX>



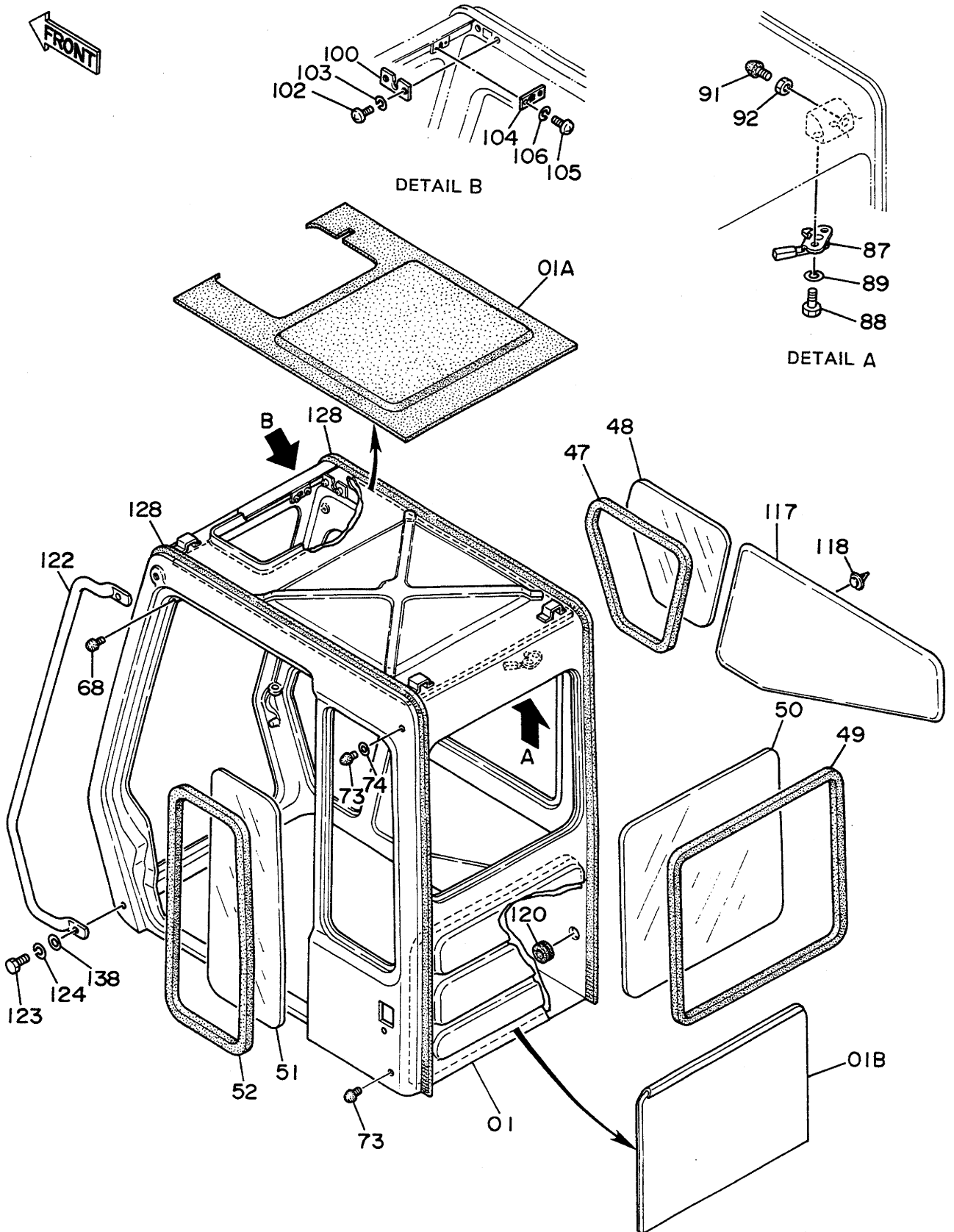
キャブグループ <DX>

CAB GROUP <DX>

30001~

符号 ITEM	部品番号 PART NO.	部品名 PART NAME	or PART NAME CODE	数量 Q'TY	サービス コード S.C	適用号機 SERIAL NO.	互換性 ICA	代替部品 REPLACEABLE PART	
								部品番号 PART NO.	数量 Q'TY
01	4208933	キャブ アッセン <DX>	CAB ASS'Y <DX>	1					
01A	++++++	・キャブ (1) <DX> <詳細は 別ページ参照>	・CAB (1) <DX> <for details: see separate page>	1					
01B	++++++	・キャブ (2) <詳細は 別ページ参照>	・CAB (2) <for details: see separate page>	1					
01C	++++++	・キャブ (3) <DX> <詳細は 別ページ参照>	・CAB (3) <DX> <for details: see separate page>	1					
01D	++++++	・キャブ (4) <詳細は 別ページ参照>	・CAB (4) <for details: see separate page>	1					
01E	++++++	・キャブ (5) <DX> <詳細は 別ページ参照>	・CAB (5) <DX> <for details: see separate page>	1					
01F	++++++	・キャブ (6) <詳細は 別ページ参照>	・CAB (6) <for details: see separate page>	1					
03	4203877	ラバー	RUBBER	8					
04	4200085	ラバー	RUBBER	4					
05	4200086	スペーサ	SPACER	4					
07	4203878	ストッパ	STOPPER	4					
09	4114405	ワッシャ	WASHER	8					
10	M660016	ナット;U	NUT;U	4					
11	4203189	ボルト	BOLT	4					
12	4146719	アッシュトレイ	ASHTRAY	1					
13	M430510	スクリュ	SCREW	2					
14	A590105	ワッシャ	WASHER	2					
31	6008550	プレート	PLATE	1					
36	2024676	グラスウール	GLASSWOOL	1					
37	4205043	プレート	PLATE	1					
38	4204646	プレート	PLATE	1					
39	J901020	ボルト	BOLT	4					
40	A590910	ワッシャ;スプリング	WASHER;SPRING	4					
42	4205080	ブッシング;ラバー	BUSHING;RUBBER	2					
43	4205081	ブッシング;ラバー	BUSHING;RUBBER	1					
45	4205084	ブッシング;ラバー	BUSHING;RUBBER	1					
47	J901030	ボルト	BOLT	2					
48	A590910	ワッシャ;スプリング	WAHER;SPRING	4					
49	4114402	ワッシャ	WASHER	4					
50	1011396	マット;フロア	MAT;FLOOR	1					
51	J901030	ボルト	BOLT	2		~ 30487			
51	4208498	ボルト;ソケット	BOLT;SOCKET	2		30488~			

キャブ (1) <SDX>
Cab (1) <SDX>

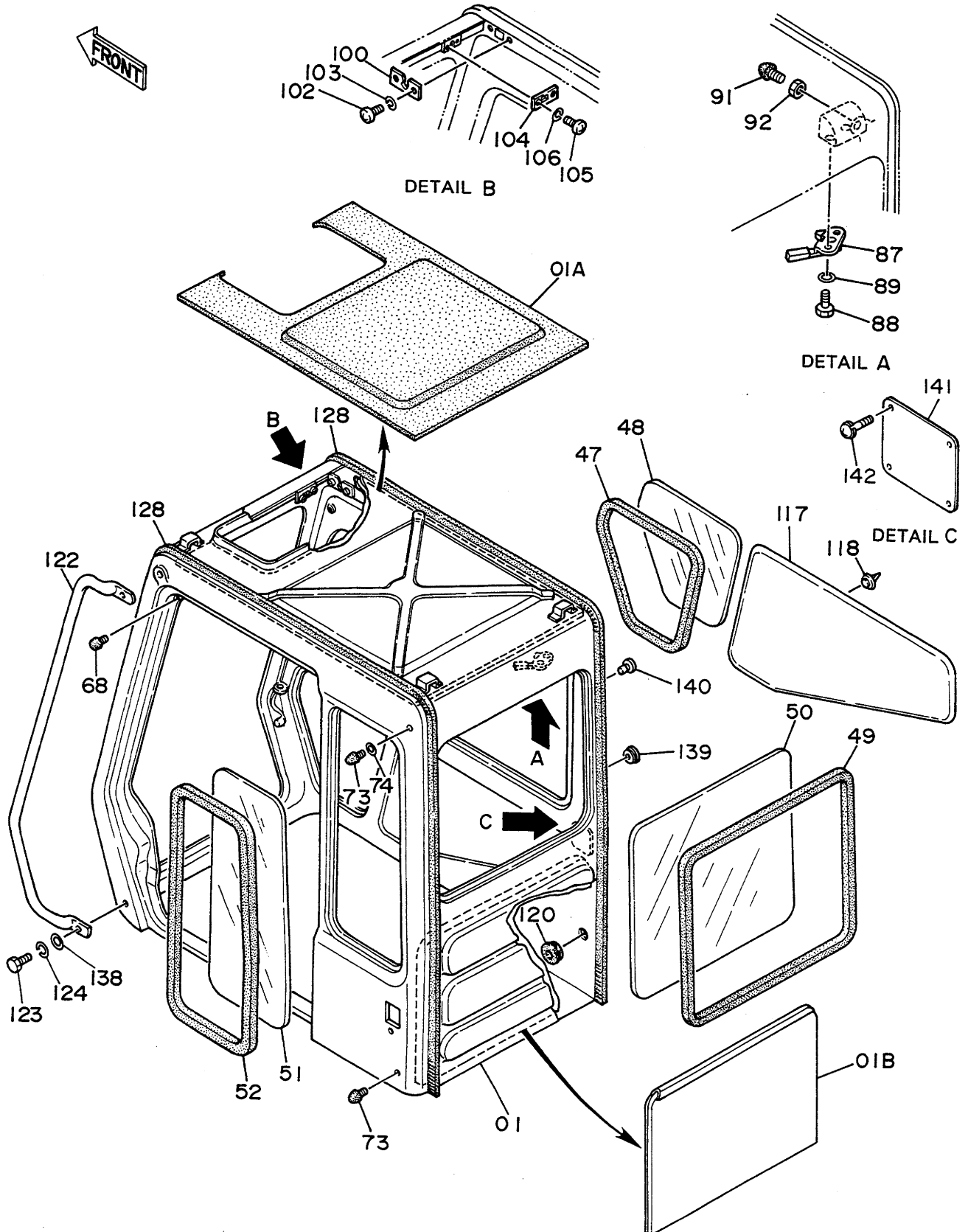


キャブ (1) <SDX>
CAB (1) <SDX>

30001~

符号 ITEM	部品番号 PART NO.	部 品 名 PART NAME	or PART NAME CODE	数量 Q'TY	サービス コード S.C	適用号機 SERIAL NO.	互 換 性 ICA	代 替 部 品 REPLACEABLE PART	
								部品番号 PART NO.	数量 Q'TY
01	4204542	キャブ	CAB	1		~ 36147			
01	4239986	キャブ	CAB	1		36148~			
01A	4251702	・トリム;パッド	・TRIM;PAD	1		~ 36845			
01A	4251701	・トリム;パッド	・TRIM;PAD	1		36846~			
01B	4251704	・トリム;パッド	・TRIM;PAD	1					
47	4204571	ラバー;H	RUBBER;H	1					
48	4204572	ガラス	GLASS	1					
49	4204573	ラバー;H	RUBBER;H	1					
50	4204574	ガラス	GLASS	1					
51	4204575	ガラス	GLASS	1					
52	4204576	ラバー;Z	RUBBER;Z	1					
68	4172321	ラバー	RUBBER	1					
73	4204586	ストッパ	STOPPER	2					
74	4204587	スペーサ	SPACER	1					
87	4204594	ロック	LOCK	1					
88	J900816	ボルト	BOLT	2					
89	A590908	ワッシャ;スプリング	WASHER;SPRING	2					
91	4204586	ストッパ	STOPPER	1					
92	4204563	ナット	NUT	1					
100	4204599	ブラケット	BRACKET	1					
102	M430410	スクリュー	SCREW	2					
103	A590904	ワッシャ;スプリング	WASHER;SPRING	2					
104	4204600	ブラケット	BRACKET	1					
105	M430308	スクリュー	SCREW	2					
106	A590903	ワッシャ;スプリング	WASHER;SPRING	2					
117	4204606	トリム;パッド	TRIM;PAD	1					
118	4204607	クリップ	CLIP	10					
120	4204608	ブッシング;ラバー	BUSHING;RUBBER	1					
122	4204609	ハンドレール	HAND RAIL	1		~ 40437	T	4248589	1
								J901030	2
								4255309	2
122	4248589	ハンドレール	HAND RAIL	1		40438~			
123	J901025	ボルト	BOLT	2		~ 40437			
123	J901030	ボルト	BOLT	2		40438~			
124	A590910	ワッシャ;スプリング	WASHER;SPRING	2					
128	4204611	ウェルト	WELT	2					
138	4255309	ワッシャ;プレーン	WASHER;PLANE	2		40438~			

キャブ (1) <DX>
Cab (1) <DX>



キャブ (1) <DX>

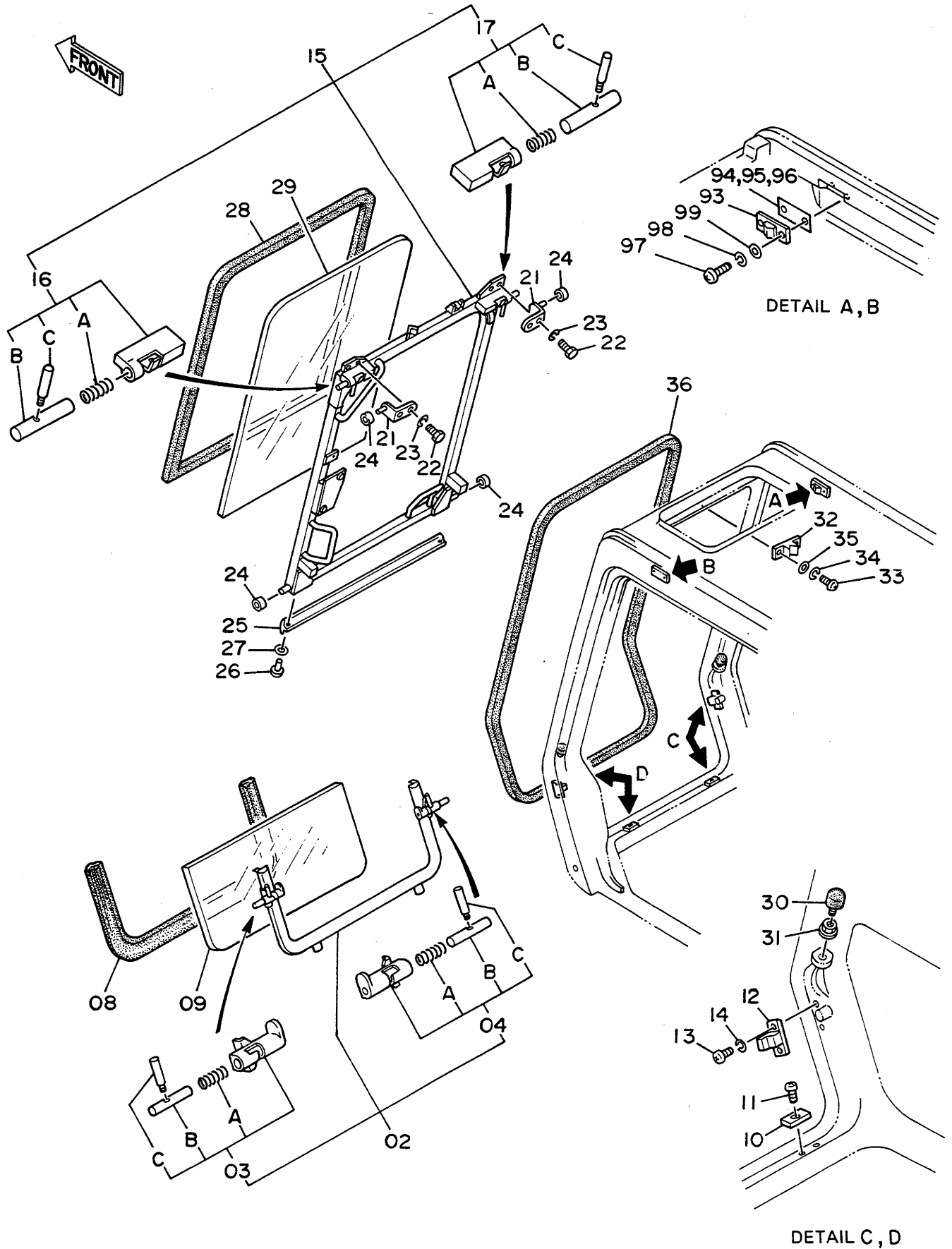
CAB (1) <DX>

30001~

符号 ITEM	部品番号 PART NO.	部品名 PART NAME	or PART NAME CODE	数量 Q'TY	サービス コード S.C	適用号機 SERIAL NO.	互換性 ICA	代替部品 REPLACEABLE PART	
								部品番号 PART NO.	数量 Q'TY
01	4211178	キャブ	CAB	1					
01A	4251702	・トリム;パッド	・TRIM;PAD	1					
01B	4251704	・トリム;パッド	・TRIM;PAD	1					
47	4204571	ラバー;H	RUBBER;H	1					
48	4204572	ガラス	GLASS	1					
49	4204573	ラバー;H	RUBBER;H	1					
50	4204574	ガラス	GLASS	1					
51	4204575	ガラス	GLASS	1					
52	4204576	ラバー;Z	RUBBER;Z	1					
68	4172321	ラバー	RUBBER	1					
73	4204586	ストッパ	STOPPER	2					
74	4204587	スペーサ	SPACER	1					
87	4204594	ロック	LOCK	1					
88	J900816	ボルト	BOLT	2					
89	A590908	ワッシャ;スプリング	WASHER;SPRING	2					
91	4204586	ストッパ	STOPPER	1					
92	4204563	ナット	NUT	1					
100	4204599	ブラケット	BRACKET	1					
102	M430410	スクリュー	SCREW	2					
103	A590904	ワッシャ;スプリング	WASHER;SPRING	2					
104	4204600	ブラケット	BRACKET	1					
105	M430308	スクリュー	SCREW	2					
106	A590903	ワッシャ;スプリング	WASHER;SPRING	2					
117	4204606	トリム;パッド	TRIM;PAD	1					
118	4204607	クリップ	CLIP	10					
120	4204608	ブッシング;ラバー	BUSHING;RUBBER	1					
122	4204609	ハンドレール	HAND RAIL	1		~ 40437	T	4248589	1
								J901030	2
								4255309	2
122	4248589	ハンドレール	HAND RAIL	1		40438~			
123	J901025	ボルト	BOLT	2		~ 40437			
123	J901030	ボルト	BOLT	2		40438~			
124	A590910	ワッシャ;スプリング	WASHER;SPRING	2					
128	4204611	ウェルト	WELT	2					
138	4255309	ワッシャ;プレーン	WASHER;PLANE	2		40438~			
139	4266963	ブッシング;ラバー	BUSHING;RUBBER	1					
140	4266964	ブッシング;ラバー	BUSHING;RUBBER	1					
141	4266962	カバー	COVER	1					
142	J450510	スクリュー	SCREW	4					

109a

キャブ (2) Cab (2)



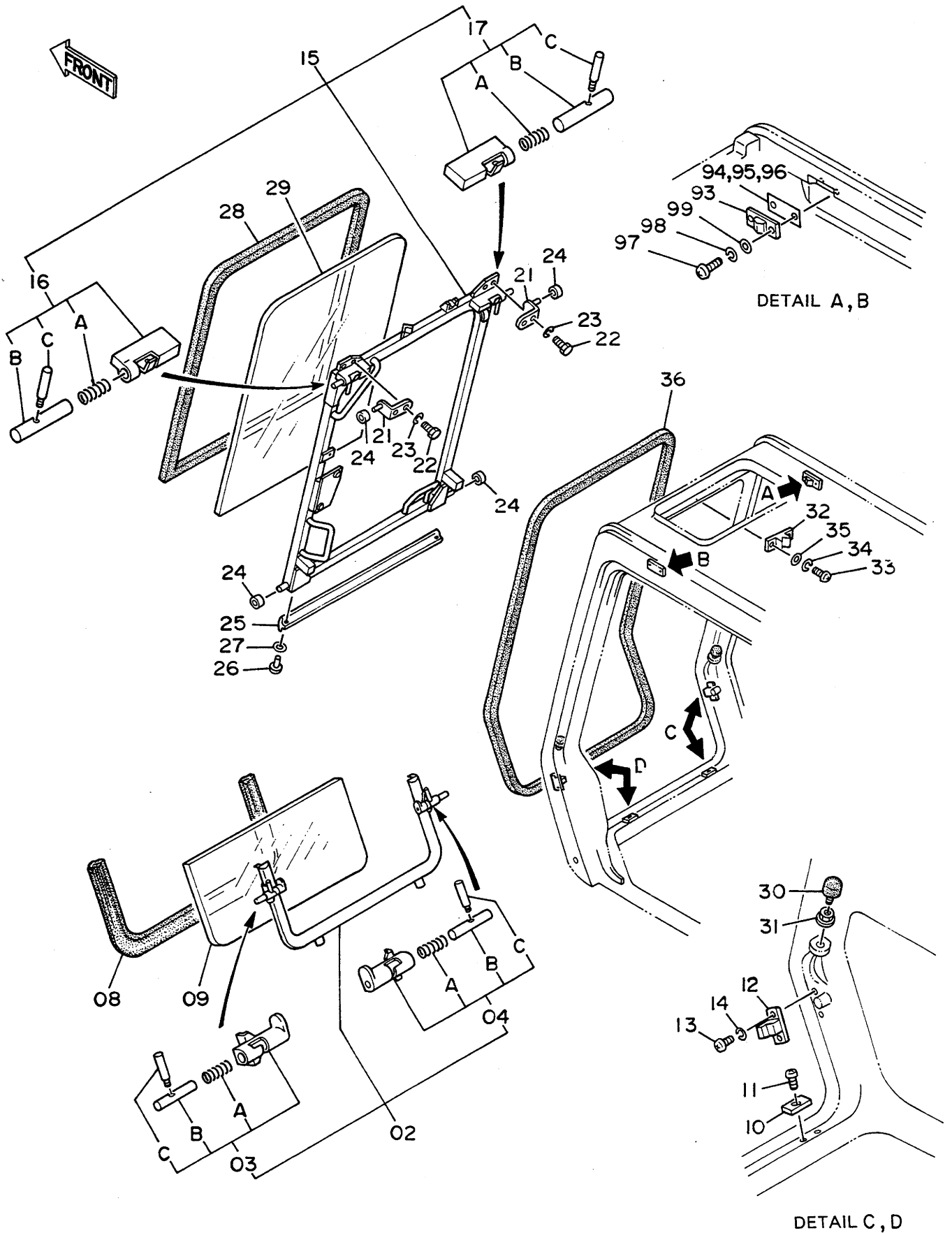
#7 (2)

CAB (2)

30001~

符号 ITEM	部品番号 PART NO.	部品名 PART NAME	or PART NAME CODE	数量 Q'TY	サービス コード S.C	適用号機 SERIAL NO.	互換性 ICA	代替部品 REPLACEABLE PART	
								部品番号 PART NO.	数量 Q'TY
02	4204543	フレーム	FRAME	1					
03	4204544	・ロック;L	・LOCK;L	1	W				
03A	4204546	・・スプリング	・・SPRING	1					
03B	4204547	・・ピン	・・PIN	1					
03C	4204548	・・レバー	・・LEVER	1					
04	4204545	・ロック;R	・LOCK;R	1	W				
04A	4204546	・・スプリング	・・SPRING	1					
04B	4204547	・・ピン	・・PIN	1					
04C	4204548	・・レバー	・・LEVER	1					
08	4204549	ラバー;Z	RUBBER;Z	1					
09	4204550	ガラス	GLASS	1					
10	4204551	ラバー	RUBBER	2					
11	M470616	スクリュー	SCREW	2					
12	4204552	ストッパー	STOPPER	2					
13	J850614	スクリュー	SCREW	4					
14	J251006	ワッシャー;スプリング	WASHER;SPRING	4					
15	4204553	フレーム	FRAME	1					
16	4204554	・ロック;L	・LOCK;L	1	W				
16A	494918	・・スプリング	・・SPRING	1					
16B	4204556	・・ピン	・・PIN	1					
16C	4204548	・・レバー	・・LEVER	1					
17	4204555	・ロック;R	・LOCK;R	1	W				
17A	494918	・・スプリング	・・SPRING	1					
17B	4204556	・・ピン	・・PIN	1					
17C	4204548	・・レバー	・・LEVER	1					
21	4204557	ブラケット	BRACKET	2					
22	J900820	ボルト	BOLT	4					
23	A590908	ワッシャー;スプリング	WASHER;SPRING	4					
24	4204558	ローラ	ROLLER	4					
25	4204559	ラバー	RUBBER	1					
26	4138159	スクリュー	SCREW	4					
27	A590103	ワッシャー;プレーン	WASHER;PLANE	4					
28	4204560	ラバー;H	RUBBER;H	1					
29	4204561	ガラス	GLASS	1					
30	4204562	ストッパー	STOPPER	2					
31	4204563	ナット	NUT	2					
32	4204564	ストッパー	STOPPER	1					
33	J850816	スクリュー	SCREW	2					
34	J251008	ワッシャー;スプリング	WASHER;SPRING	2					
35	J250008	ワッシャー;プレーン	WASHER;PLANE	2					

キャブ (2) Cab (2)

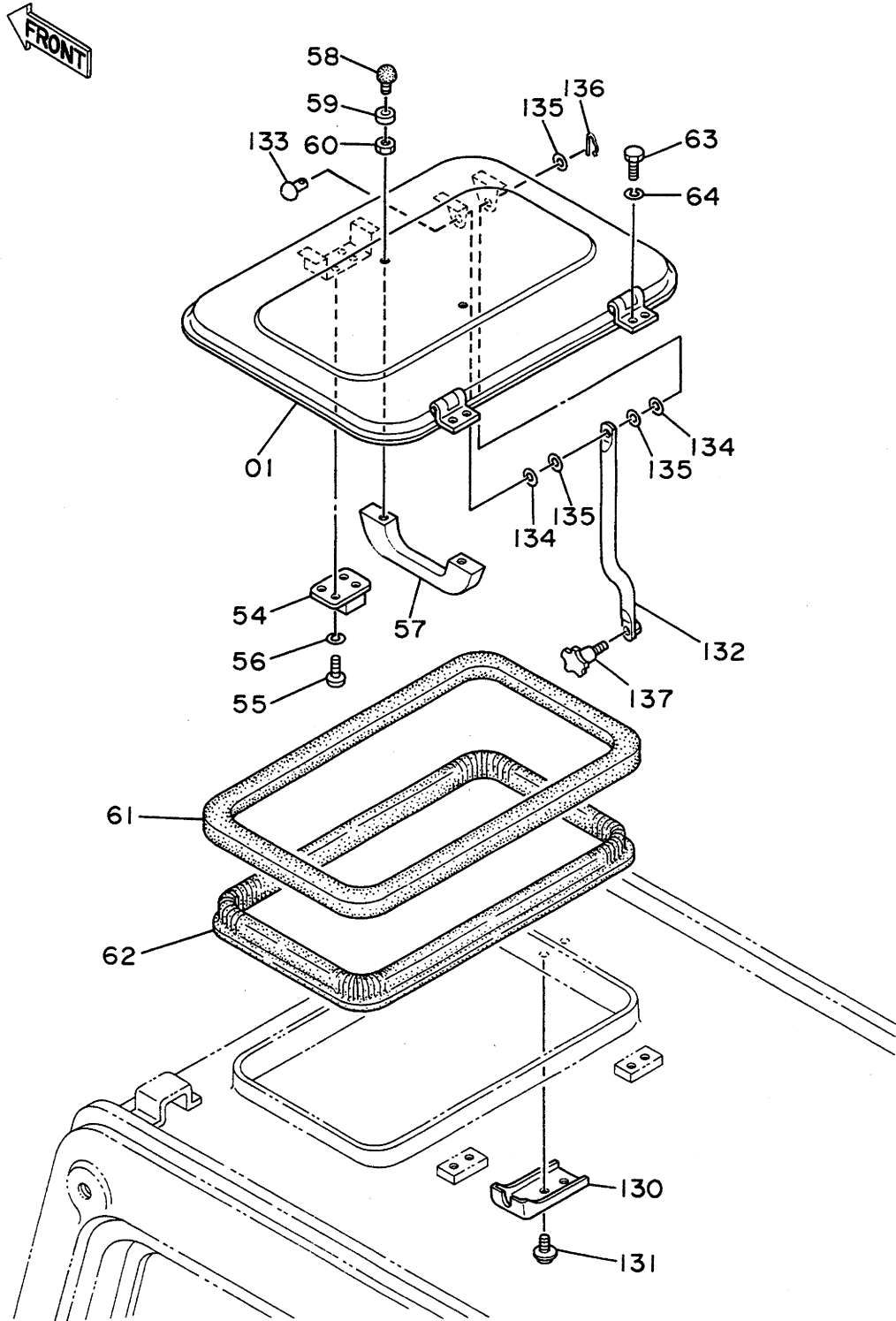


キヤ (2)
CAB (2)

30001~

符号 ITEM	部品番号 PART NO.	部品名 PART NAME	or PART NAME CODE	数量 Q'TY	サービス コード S.C	通用号機 SERIAL NO.	互換性 ICA	代替部品 REPLACEABLE PART	
								部品番号 PART NO.	数量 Q'TY
36	4204565	ラバー	RUBBER	1					
93	4204595	ストッパ	STOPPER	2					
94	4204596	シム 1.0	SHIM 1.0	1	R				
95	4204597	シム 1.2	SHIM 1.2	1	R				
96	4204598	シム 1.6	SHIM 1.6	1	R				
97	J850816	スクリュー	SCREW	4					
98	J251008	ワッシャ;スプリング	WASHER;SPRING	4					
99	J250008	ワッシャ;プレーン	WASHER;PLANE	4					

キャブ (3) <SDX>
 Cab (3) <SDX>



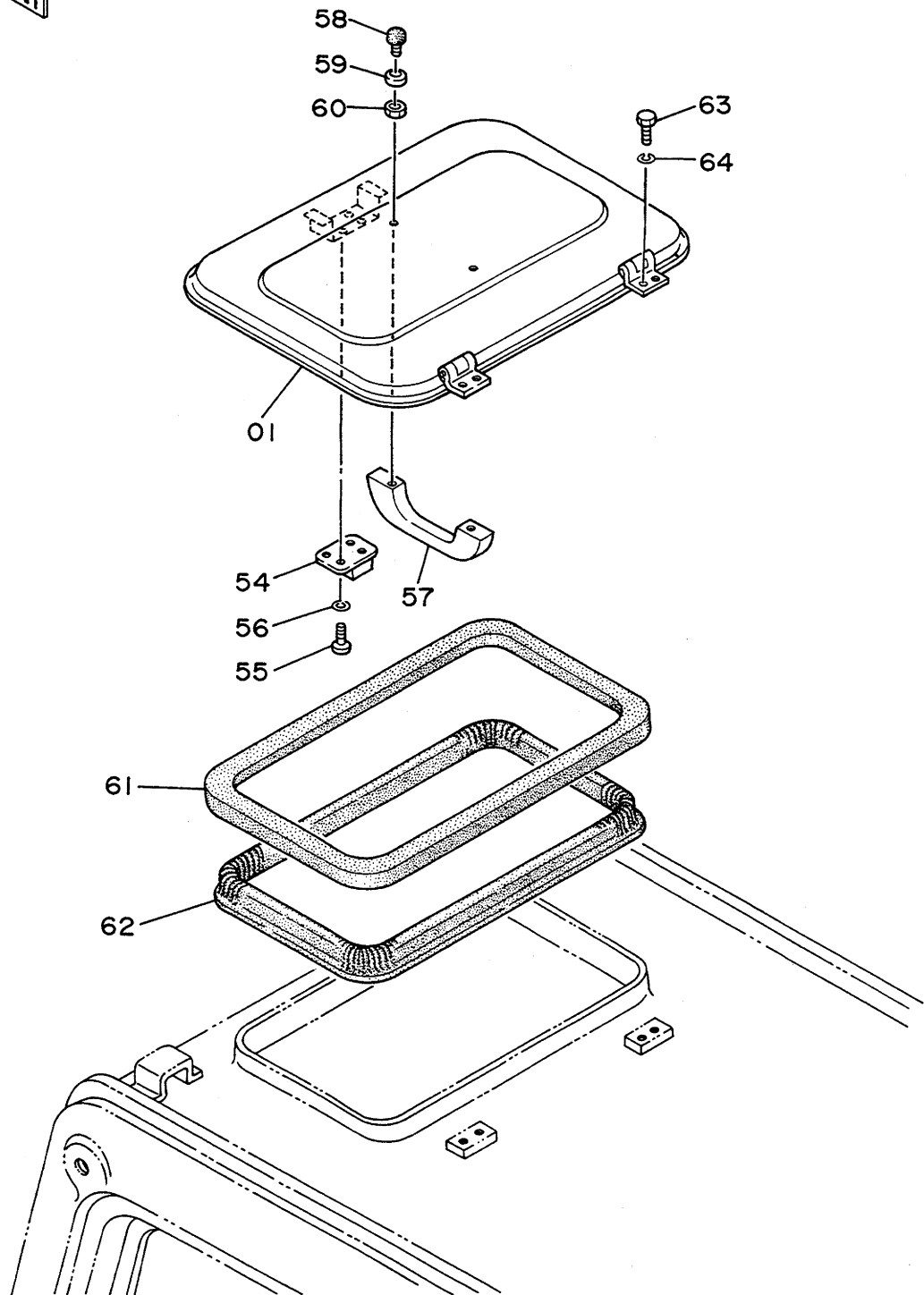
ナブ (3) <SDX>

CAB (3) <SDX>

30001~

符号 ITEM	部品番号 PART NO.	部 品 名 PART NAME	or PART NAME CODE	数量 Q'TY	サービス コード S.C	適用号機 SERIAL NO.	互 換 性 ICA	代 替 部 品 REPLACEABLE PART	
								部品番号 PART NO.	数量 Q'TY
01	4204577	カバー	COVER	1		~ 36147			
01	4239988	カバー	COVER	1		36148~			
54	4204578	ロック	LOCK	1					
55	M430513	スクリュー	SCREW	4					
56	A590905	ワッシャー;スプリング	WASHER;SPRING	4					
57	4204579	ハンドル	HANDLE	1					
58	4204580	ストッパー	STOPPER	2					
59	4204581	ラバー	RUBBER	2					
60	M500504	ナット	NUT	2					
61	4204583	ラバー	RUBBER	1					
62	4204582	サポート	SUPPORT	1					
63	J900812	ボルト	BOLT	4					
64	A590908	ワッシャー;スプリング	WASHER;SPRING	4					
130	4239989	ブラケット	BRACKET	1		36148~			
131	J460816	スクリュー	SCREW	2		36148~			
132	4239990	ステー	STAY	1		36148~			
133	4239991	リベット	RIVET	1		36148~			
134	4239992	ワッシャー	WASHER	2		36148~			
135	A590106	ワッシャー;プレーン	WASHER;PLANE	3		36148~			
136	4022696	ピン;ロック	PIN;LOCK	1		36148~			
137	4239993	ノブ	KNOB	1		36148-D90/06	Y	4289287	1
137	4289287	ノブ	KNOB	1	#	D90/07~			

キャブ (3) <DX>
Cab (3) <DX>



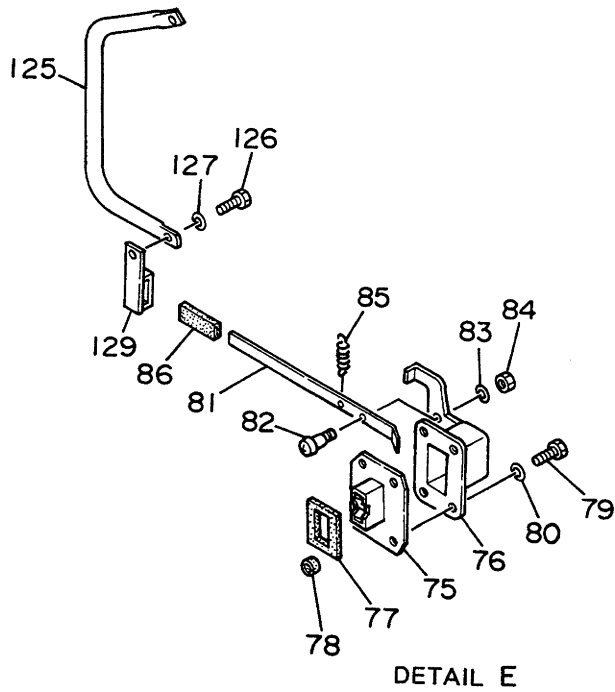
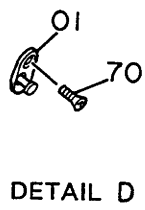
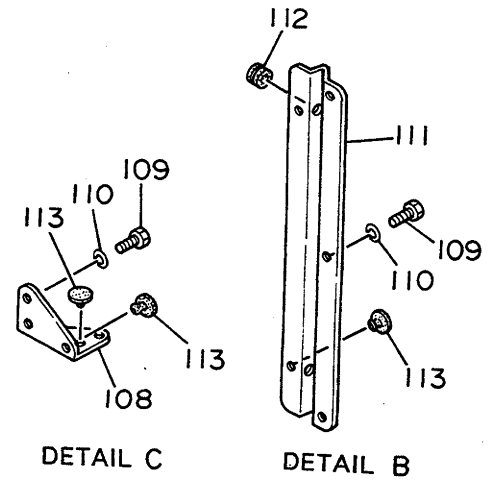
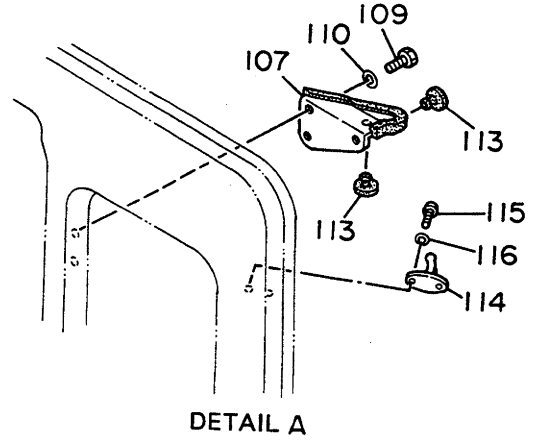
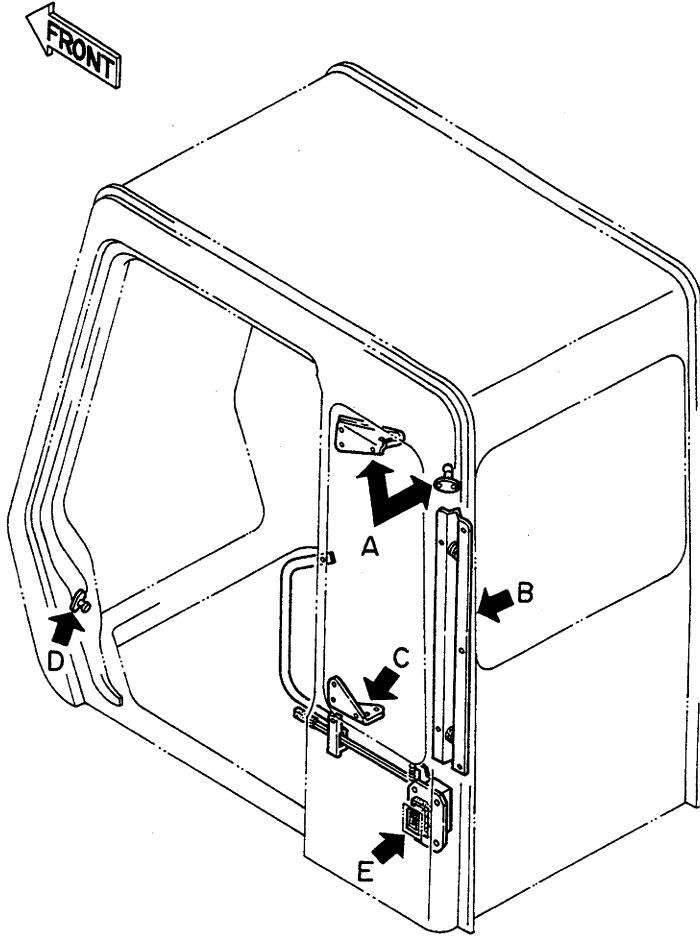
#77 (3) <DX>

CAB (3) <DX>

30001~

符号 ITEM	部品番号 PART NO.	部品名 PART NAME	or PART NAME CODE	数量 Q'TY	サービス コード S.C	適用号機 SERIAL NO.	互換性 ICA	代替部品 REPLACEABLE PART	
								部品番号 PART NO.	数量 Q'TY
01	4204577	カバー	COVER	1					
54	4204578	ロック	LOCK	1					
55	M430513	スクリュー	SCREW	4					
56	A590905	ワッシャー;スプリング	WASHER;SPRING	4					
57	4204579	ハンドル	HANDLE	1					
58	4204580	ストッパー	STOPPER	2					
59	4204581	ラバー	RUBBER	2					
60	M500504	ナット	NUT	2					
61	4204583	ラバー	RUBBER	1					
62	4204582	サポーター	SUPPORT	1					
63	J900812	ボルト	BOLT	4					
64	A590908	ワッシャー;スプリング	WASHER;SPRING	4					

キャブ (4) Cab (4)



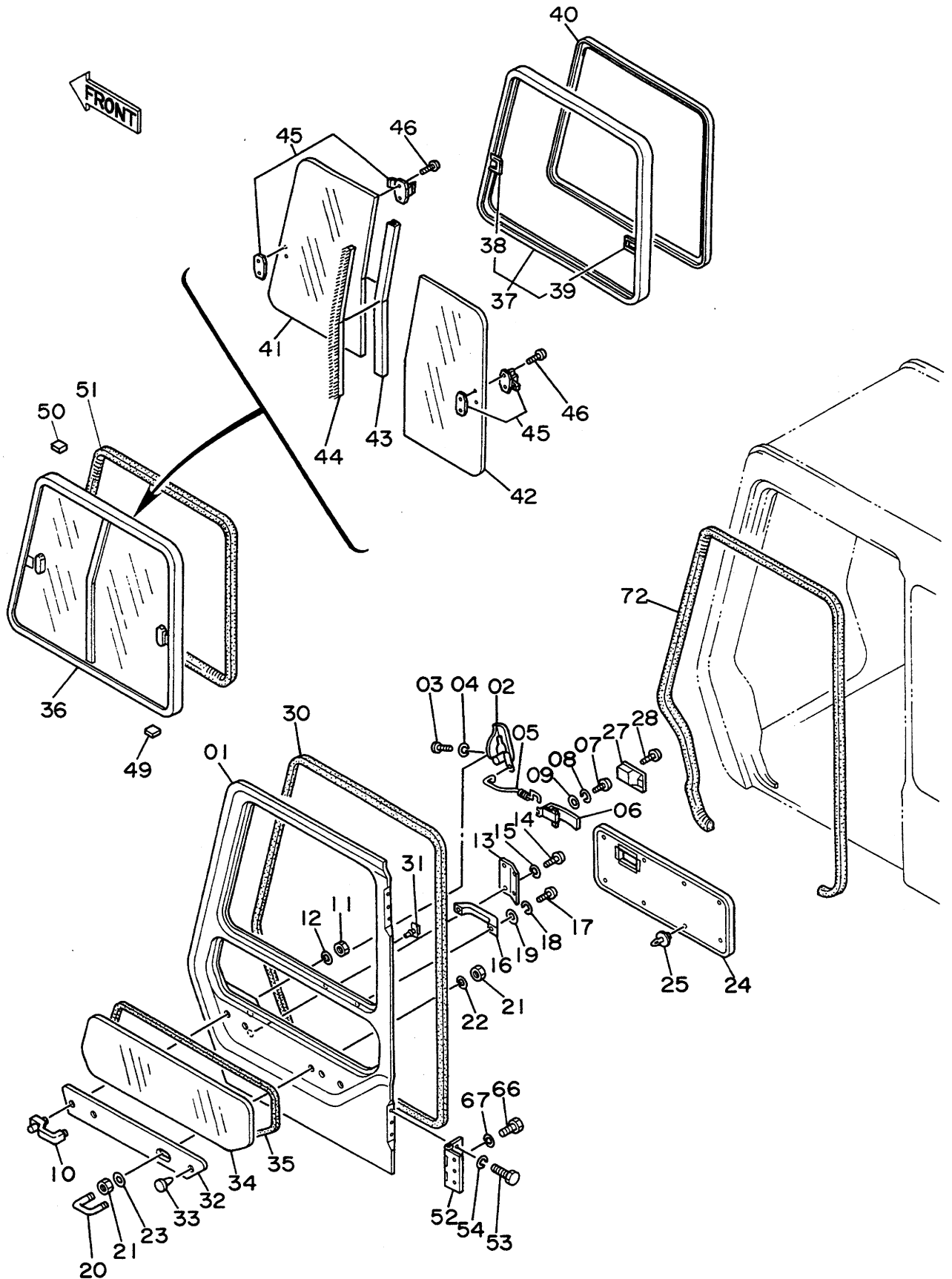
キヤブ (4)

CAB (4)

30001~

符号 ITEM	部品番号 PART NO.	部 品 名 PART NAME	or PART NAME CODE	数量 Q'TY	サービス コード S.C	適用号機 SERIAL NO.	互 換 性 ICA	代 替 部 品 REPLACEABLE PART	
								部品番号 PART NO.	数量 Q'TY
01	4128473	ストライカ	STRIKER	1					
70	4141747	スクリュ	SCREW	2					
75	4204588	ロック	LOCK	1					
76	4204589	カバー	COVER	1					
77	4204590	ラバー	RUBBER	1					
78	4204591	ラバー;シール	RUBBER;SEAL	1					
79	J900818	ボルト	BOLT	4					
80	A590908	ワッシャ;スプリング	WASHER;SPRING	4					
81	4204592	レバー	LEVER	1					
82	4204593	ピン	PIN	1					
83	A590906	ワッシャ;スプリング	WASHER;SPRING	1					
84	M500605	ナット	NUT	1					
85	4208103	スプリング	SPRING	1					
86	4089012	キャップ	CAP	1					
107	4204601	ブラケット	BRACKET	1					
108	4204602	ブラケット	BRACKET	1					
109	J900816	ボルト	BOLT	7					
110	A590908	ワッシャ;スプリング	WASHER;SPRING	7					
111	4204603	ブラケット	BRACKET	1					
112	4204604	ブッシング;ラバー	BUSHING;RUBBER	2					
113	4204605	ラバー	RUBBER	6					
114	4147924	フック	HOOK	1					
115	M430513	スクリュ	SCREW	2					
116	A590905	ワッシャ;スプリング	WASHER;SPRING	2					
125	4204610	ハンドレール	HAND RAIL	1		~ 32157	I	4222359	1
125	4222359	ハンドレール	HAND RAIL	1		32158~			
126	J901025	ボルト	BOLT	2					
127	A590910	ワッシャ;スプリング	WASHER;SPRING	2					
129	4215255	ストッパー	STOPPER	1		30936~			

キャブ (5) <SDX>
Cab (5) <SDX>

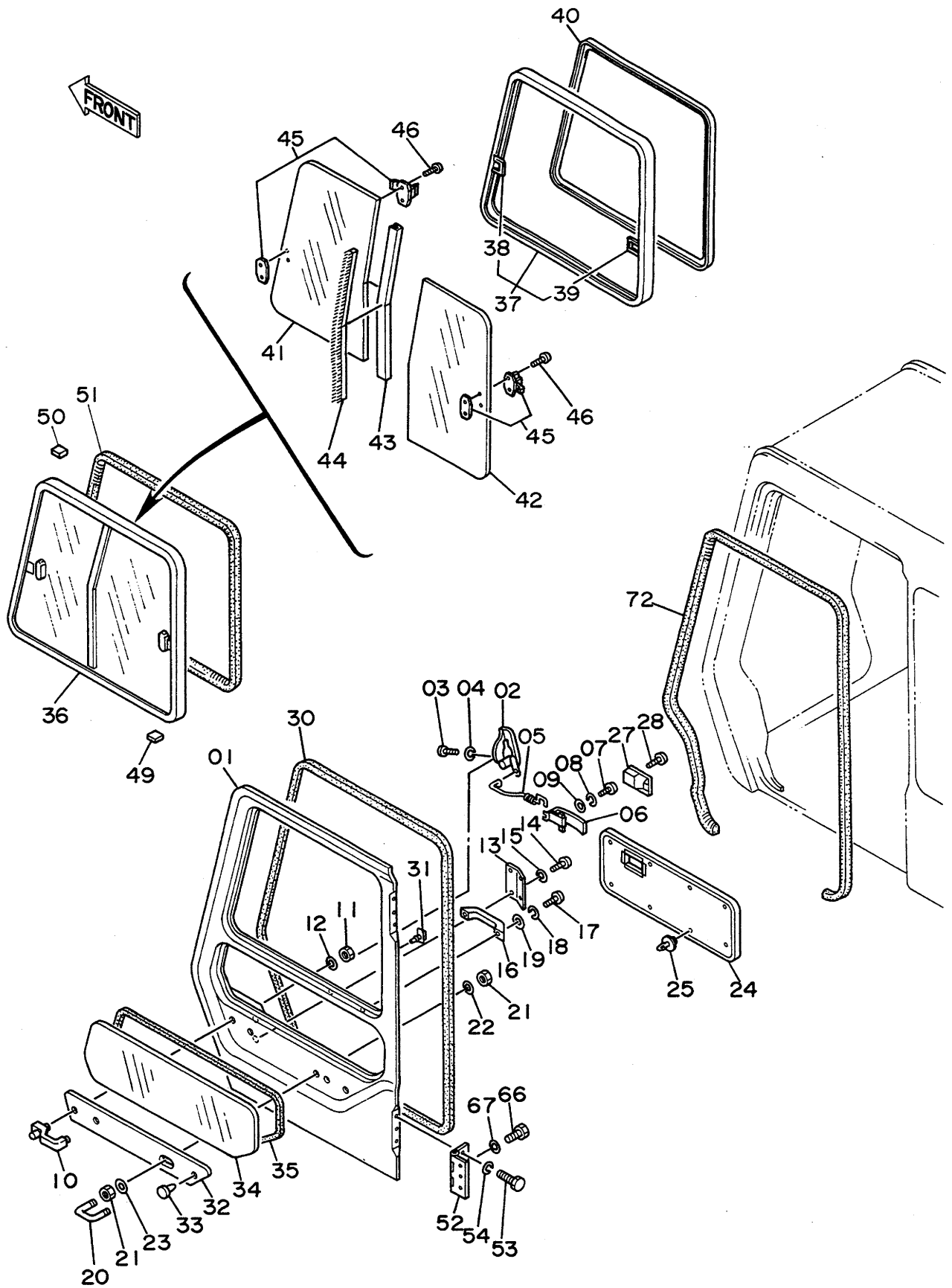


枠ア (5) <SDX>
CAB (5) <SDX>

30001~

符号 ITEM	部品番号 PART NO.	部 品 名 PART NAME	or PART NAME CODE	数量 Q'TY	サービス コード S.C	適用号機 SERIAL NO.	互換性 ICA	代 替 部 品 REPLACEABLE PART	
								部品番号 PART NO.	数量 Q'TY
01~54	4204584	ドア アッセン	DOOR ASS'Y	1					
01	4204612	・ドア	・DOOR	1					
02	4128454	・ロック;ドア	・LOCK;DOOR	1					
03	M430616	・スクリュー	・SCREW	3					
04	A590906	・ワッシャー;スプリング	・WASHER;SPRING	3					
05	4204613	・ロッド	・ROD	1					
06	4204614	・レバー	・LEVER	1					
07	M430616	・スクリュー	・SCREW	2					
08	A590906	・ワッシャー;スプリング	・WASHER;SPRING	2					
09	A590106	・ワッシャー;フレーン	・WASHER;PLANE	2					
10	4204615	・ハンドル;ウツ	・HANDLE;OUTER	1					
11	M500807	・ナット	・NUT	2					
12	A590908	・ワッシャー;スプリング	・WASHER;SPRING	2					
13	4204616	・カバー	・COVER	1					
14	M430510	・スクリュー	・SCREW	4					
15	A590905	・ワッシャー;スプリング	・WASHER;SPRING	4					
16	4204579	・ハンドル	・HANDLE	1					
17	M430616	・スクリュー	・SCREW	2					
18	A590906	・ワッシャー;スプリング	・WASHER;SPRING	2					
19	A590106	・ワッシャー;フレーン	・WASHER;PLANE	2					
20	4204617	・ボルト;U	・BOLT;U	1					
21	4208104	・ナット	・NUT	4					
22	A590910	・ワッシャー;スプリング	・WASHER;SPRING	2					
23	4208105	・ワッシャー;フレーン	・WASHER;PLANE	2					
24	4204618	・トリム;パッド	・TRIM;PAD	1					
25	4204607	・クリップ	・CLIP	8					
27	4204619	・カバー	・COVER	1					
28	M430408	・スクリュー	・SCREW	1					
30	4204620	・ウエザーストリップ	・WEATHER STRIP	1					
31	4204621	・クリップ	・CLIP	38					
32	4204622	・プレート;ドア	・PLATE;DOOR	1					
33	4204623	・クリップ	・CLIP	1					
34	4204624	・ガラス	・GLASS	1					
35	4204625	・ラバー;Z	・RUBBER;Z	1					
36	4204626	・ウインドウ アッセン	・WINDOW ASS'Y	1					
37	4204627	・・サッシュ	・・SASH	1					
38	4147943	・・・キャッチ	・・・CATCH	1	W				
39	4147893	・・・キャッチ	・・・CATCH	1	W				
40	4204628	・・ガラスラン	・・GLASS RUN	1					
41	4204629	・・ガラス	・・GLASS	1					

キャブ (5) <SDX>
 Cab (5) <SDX>



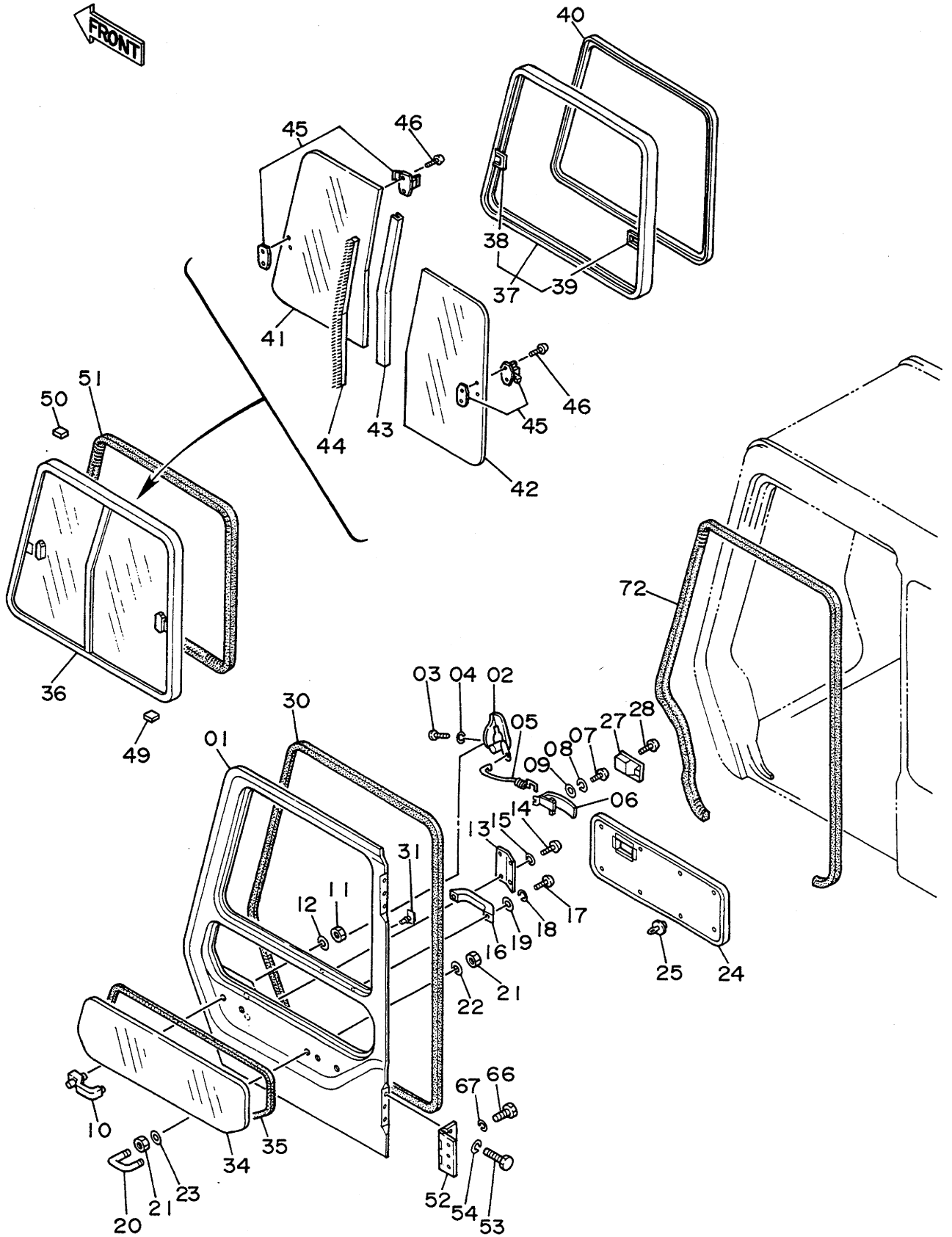
キャブ (5) <SDX>

CAB (5) <SDX>

30001~

符号 ITEM	部品番号 PART NO.	部品名 PART NAME	or PART NAME CODE	数量 Q'TY	サービス コード S.C	適用号機 SERIAL NO.	互換性 ICA	代替部品 REPLACEABLE PART	
								部品番号 PART NO.	数量 Q'TY
42	4204630	・・ガラス	・・GLASS	1					
43	4204631	・・サッシ	・・SASH	1					
44	4204632	・・ウエザーストリップ	・・WEATHER STRIP	1		~ 33286	I	4231413	1
44	4231413	・・ウエザーストリップ	・・WEATHER STRIP	1		33287~			
45	4141713	・・ロック	・・LOCK	2					
46	4219753	・・スクリュー	・・SCREW	4					
49	4147896	・スパーサー	・SPACER	8					
50	4204567	・スパーサー	・SPACER	3					
51	4147942	・ウエルト	・WELT	1					
52	4204633	・ヒンジ	・HINGE	2					
53	J901025	・ボルト	・BOLT	6					
54	A590910	・ワッシャー;スプリング	・WASHER;SPRING	6					
66	J901025	ボルト	BOLT	6					
67	A590910	ワッシャー;スプリング	WASHER;SPRING	6					
72	4204585	ウエルト	WELT	1					

キャブ (5) <DX>
Cab (5) <DX>



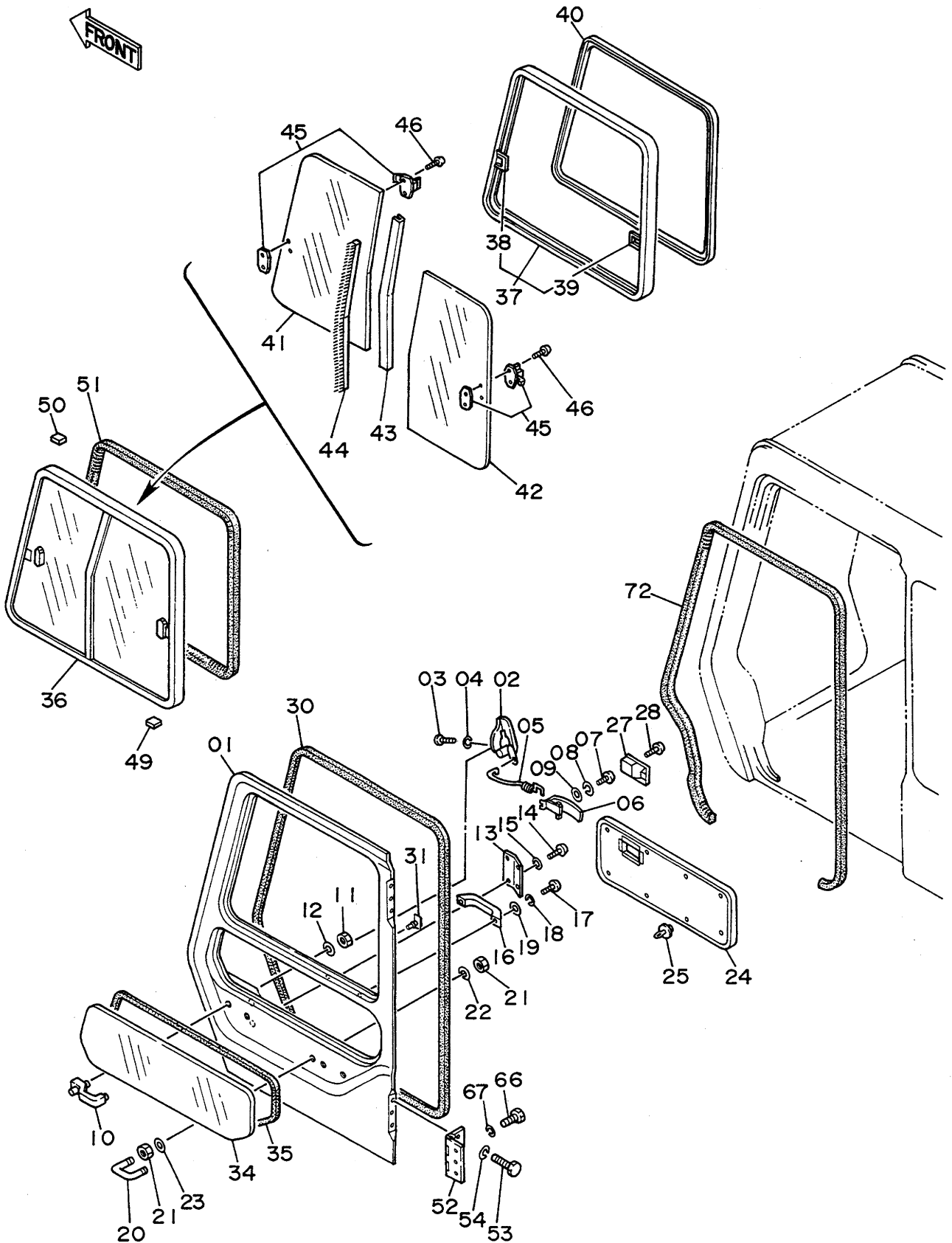
#7 (5) <DX>

CAB (5) <DX>

30001~

符号 ITEM	部品番号 PART NO.	部品名 PART NAME	or PART NAME CODE	数量 Q'TY	サービス コード S.C	適用号機 SERIAL NO.	互換性 ICA	代替部品 REPLACEABLE PART	
								部品番号 PART NO.	数量 Q'TY
01~54	4208950	ドア アッセン	DOOR ASS'Y	1					
01	4211179	・ドア	・DOOR	1					
02	4128454	・ロック;ドア	・LOCK;DOOR	1					
03	M430616	・スクリュー	・SCREW	3					
04	A590906	・ワッシャー;スプリング	・WASHER;SPRING	3					
05	4204613	・ロッド	・ROD	1					
06	4204614	・レバー	・LEVER	1					
07	M430616	・スクリュー	・SCREW	2					
08	A590906	・ワッシャー;スプリング	・WASHER;SPRING	2					
09	A590106	・ワッシャー;フレーン	・WASHER;PLANE	2					
10	4204615	・ハンドル;アウト	・HANDLE;OUTER	1					
11	M500807	・ナット	・NUT	2					
12	A590908	・ワッシャー;スプリング	・WASHER;SPRING	2					
13	4204616	・カバー	・COVER	1					
14	M430510	・スクリュー	・SCREW	4					
15	A590905	・ワッシャー;スプリング	・WASHER;SPRING	4					
16	4204579	・ハンドル	・HANDLE	1					
17	M430616	・スクリュー	・SCREW	2					
18	A590906	・ワッシャー;スプリング	・WASHER;SPRING	2					
19	A590106	・ワッシャー;フレーン	・WASHER;PLANE	2					
20	4204617	・ボルト;U	・BOLT;U	1					
21	4208104	・ナット	・NUT	4					
22	A590910	・ワッシャー;スプリング	・WASHER;SPRING	2					
23	4208105	・ワッシャー;フレーン	・WASHER;PLANE	2					
24	4204618	・トリム;パッド	・TRIM;PAD	1					
25	4204607	・クリップ	・CLIP	8					
27	4204619	・カバー	・COVER	1					
28	M430408	・スクリュー	・SCREW	1					
30	4204620	・ウエザーストリップ	・WEATHER STRIP	1					
31	4204621	・クリップ	・CLIP	38					
34	4204624	・ガラス	・GLASS	1					
35	4204625	・ラバー;Z	・RUBBER;Z	1					
36	4204626	・ウインド アッセン	・WINDOW ASS'Y	1					
37	4204627	・サッシ	・SASH	1					
38	4147943	・キャッチ	・CATCH	1	W				
39	4147893	・キャッチ	・CATCH	1	W				
40	4204628	・ガラスラン	・GLASS RUN	1					
41	4204629	・ガラス	・GLASS	1					
42	4204630	・ガラス	・GLASS	1					
43	4204631	・サッシ	・SASH	1					

キャブ (5) <DX> Cab (5) <DX>



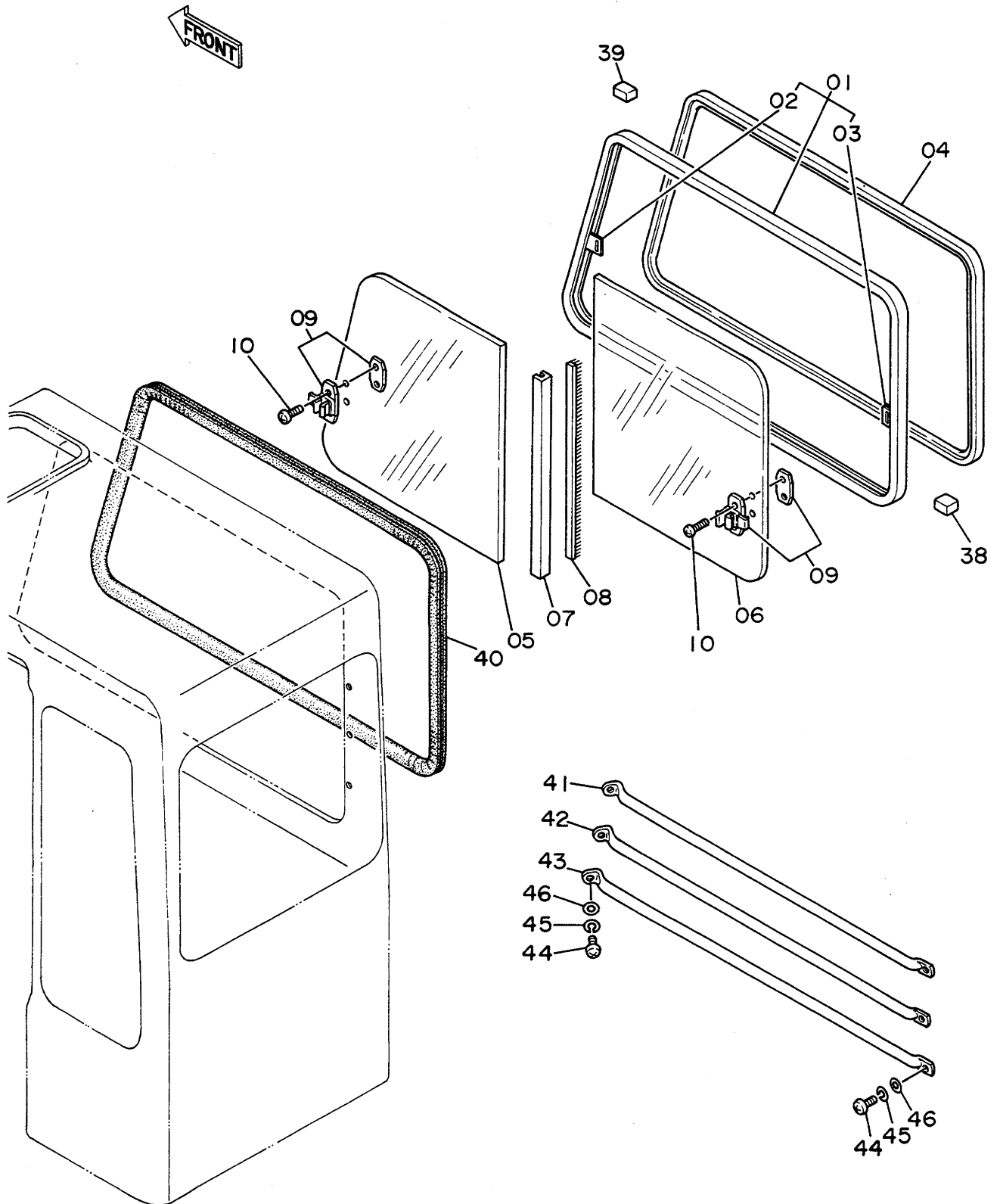
#7 (5) <DX>

CAB (5) <DX>

30001~

符号 ITEM	部品番号 PART NO.	部 品 名 PART NAME	or PART NAME CODE	数量 Q'TY	サービス コード S.C	適用号機 SERIAL NO.	互 換 性 ICA	代 替 部 品 REPLACEABLE PART	
								部品番号 PART NO.	数量 Q'TY
44	4204632	・ウエザーストリップ	・WEATHER STRIP	1		~ 33286	I	4231413	1
44	4231413	・ウエザーストリップ	・WEATHER STRIP	1		33287~			
45	4141713	・ロック	・LOCK	2					
46	4219753	・スクリュー	・SCREW	4					
49	4147896	・スペーサー	・SPACER	8					
50	4204567	・スペーサー	・SPACER	3					
51	4147942	・ウェルト	・WELT	1					
52	4204633	・ヒンジ	・HINGE	2					
53	J901025	・ボルト	・BOLT	6					
54	A590910	・ワッシャー;スプリング	・WASHER;SPRING	6					
66	J901025	ボルト	BOLT	6					
67	A590910	ワッシャー;スプリング	WASHER;SPRING	6					
72	4204585	ウェルト	WELT	1					

キャブ (6)
Cab (6)

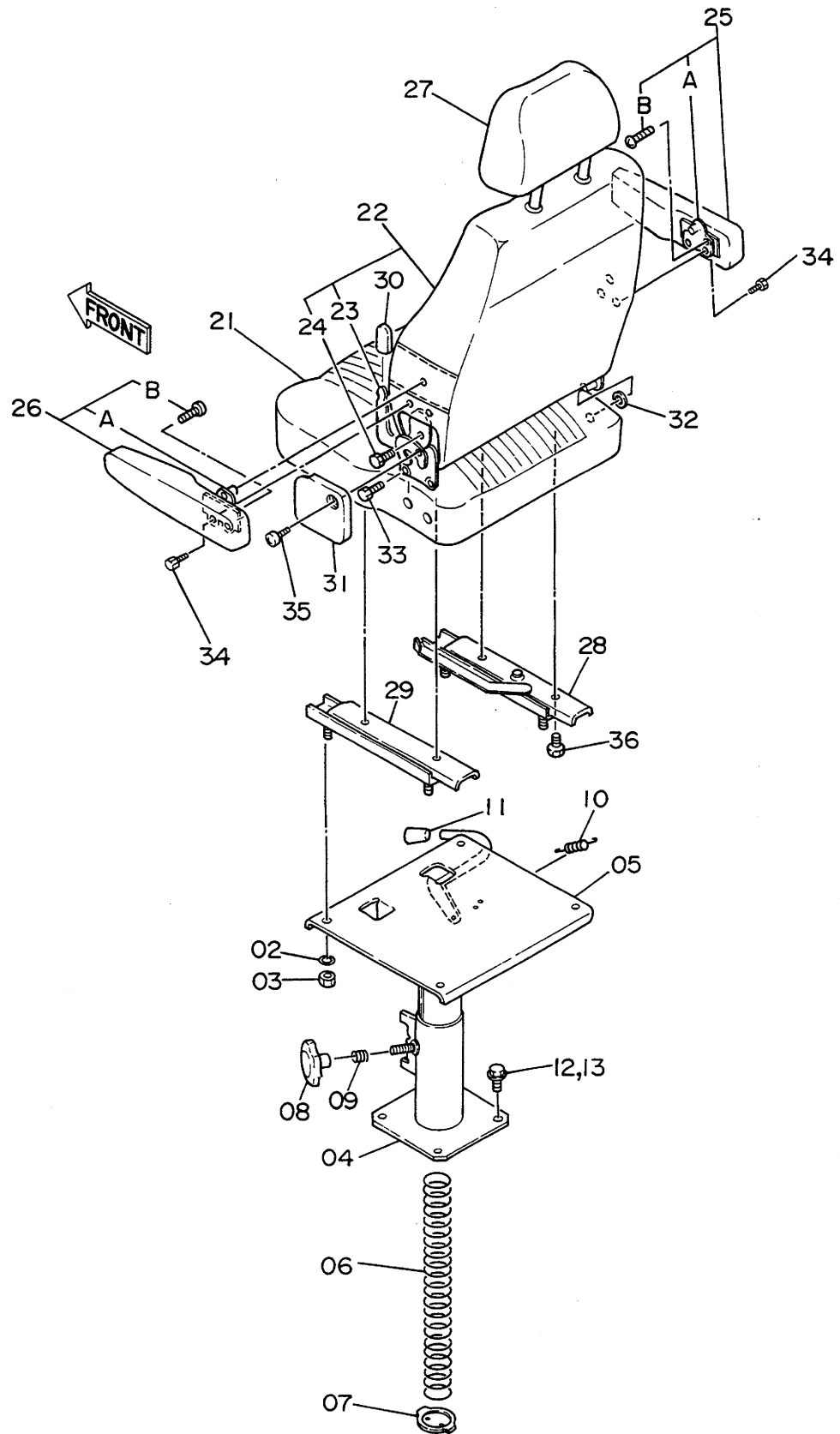


枠 (6)

CAB (6)

30001~

符号 ITEM	部品番号 PART NO.	部品名 PART NAME	or PART NAME CODE	数量 Q'TY	サービス コード S.C	通用号機 SERIAL NO.	互 換 性 ICA	代 替 部 品 REPLACEABLE PART	
								部品番号 PART NO.	数量 Q'TY
01~10	4204566	ウインド アッセン	WINDOW ASS'Y	1					
01	4204634	・サッシ	・SASH	1					
02	4147892	・・キャッチ	・・CATCH	1	W				
03	4147893	・・キャッチ	・・CATCH	1	W				
04	4204635	・ガラスラン	・GLASS RUN	1					
05	4204636	・ガラス	・GLASS	1					
06	4204637	・ガラス	・GLASS	1					
07	4204638	・サッシ	・SASH	1					
08	4204639	・ウエザーストリップ	・WEATHER STRIP	1		~ 33286	I	4231414	1
08	4231414	・ウエザーストリップ	・WEATHER STRIP	1		33287~			
09	4141713	・ロック	・LOCK	2					
10	4219753	・スクリュー	・SCREW	4					
38	4147896	スパーサ	SPACER	9					
39	4204567	スパーサ	SPACER	3					
40	4147897	ウェルト	WELT	1					
41	4204568	ガード	GUARD	1					
42	4204569	ガード	GUARD	1					
43	4204570	ガード	GUARD	1					
44	M430820	スクリュー	SCREW	6					
45	A590908	ワッシャー;スプリング	WASHER;SPRING	6					
46	A590108	ワッシャー;プレーン	WASHER;PLANE	6					

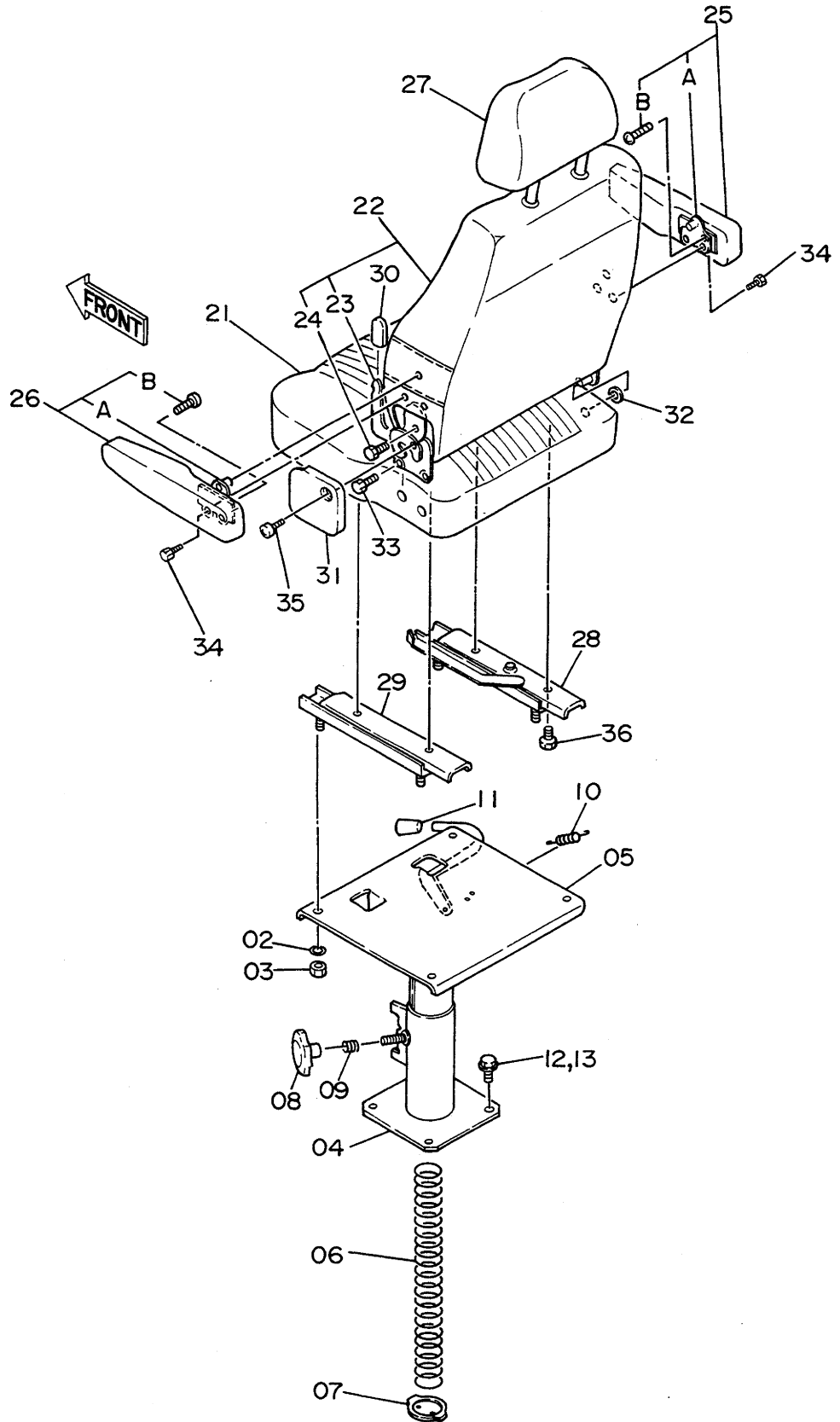
シート
Seat

シート
SEAT

30001~

符号 ITEM	部品番号 PART NO.	部 品 名 PART NAME	or PART NAME CODE	数量 Q'TY	サービス コード S.C	適用号機 SERIAL NO.	互 換 性 ICA	代 替 部 品 REPLACEABLE PART	
								部品番号 PART NO.	数量 Q'TY
02	A590908	ワッシャ;スプリング	WASHER;SPRING	4					
03	M500807	ナット	NUT	4					
04~11	4178551	スタンド アッセン	STAND ASS'Y	1					
04	++++++	・スタンド	・STAND	1	D				
05	++++++	・サポ-ト	・SUPPORT	1	D				
06	4206087	・スプリング	・SPRING	1					
07	3039222	・プレート	・PLATE	1					
08	3039223	・ノブ	・KNOB	1					
09	3039221	・スプリング	・SPRING	1					
10	3030268	・スプリング	・SPRING	1					
11	3030267	・グリップ	・GRIP	1					
12	J901025	ボルト	BOLT	4		~ 33562	I	J011025	4
12	J011025	ボルト;セムス	BOLT;SEMS	4		33563~			
13	A590910	ワッシャ;スプリング	WASHER;SPRING	4		~ 33562			
21~36	4186741	シート アッセン	SEAT ASS'Y	1		~ 36845	I	4231755	1
21~36	4231755	シート アッセン	SEAT ASS'Y	1		36846~			
21	4222850	・クッション;シート	・CUSHION;SEAT	1		~ 36845			
21	4242608	・クッション;シート	・CUSHION;SEAT	1		36846~			
22	4222851	・シート;バック	・SEAT;BACK	1		~ 36845			
22	4242609	・シート;バック	・SEAT;BACK	1		36846~			
23	4222852	・ディバイス	・DIVICE	1					
24	4222853	・ボルト	・BOLT	2					
25	4222854	・レスト;ア-ム (RH)	・REST;ARM (RH)	1		~ 36845			
25	4242610	・レスト;ア-ム (RH)	・REST;ARM (RH)	1		36846~			
25A	4280528	・リンク (RH)	・LINK (RH)	1	#				
25B	4280530	・スクリュー	・SCREW	2	#				
26	4222855	・レスト;ア-ム (LH)	・REST;ARM (LH)	1		~ 36845			
26	4242611	・レスト;ア-ム (LH)	・REST;ARM (LH)	1		36846~			
26A	4280529	・リンク (LH)	・LINK (LH)	1	#				
26B	4280530	・スクリュー	・SCREW	2	#				
27	4222856	・レスト;ヘッド	・REST;HEAD	1		~ 36845			
27	4242612	・レスト;ヘッド	・REST;HEAD	1		36846~			
28	4222857	・スライド (RH)	・SLIDE (RH)	1					
29	4222858	・スライド (LH)	・SLIDE (LH)	1					
30	4222859	・ディバイス;ノブ	・DIVICE;KNOB	1					
31	4222860	・ディバイス;カバー	・DIVICE;COVER	1					
32	4222861	・プロテクタ	・PROTECTOR	1					
33	4222853	・ボルト	・BOLT	2					
34	4222863	・ボルト	・BOLT	4					
35	4222864	・スクリュー	・SCREW	1					

シート
Seat



シート
SEAT

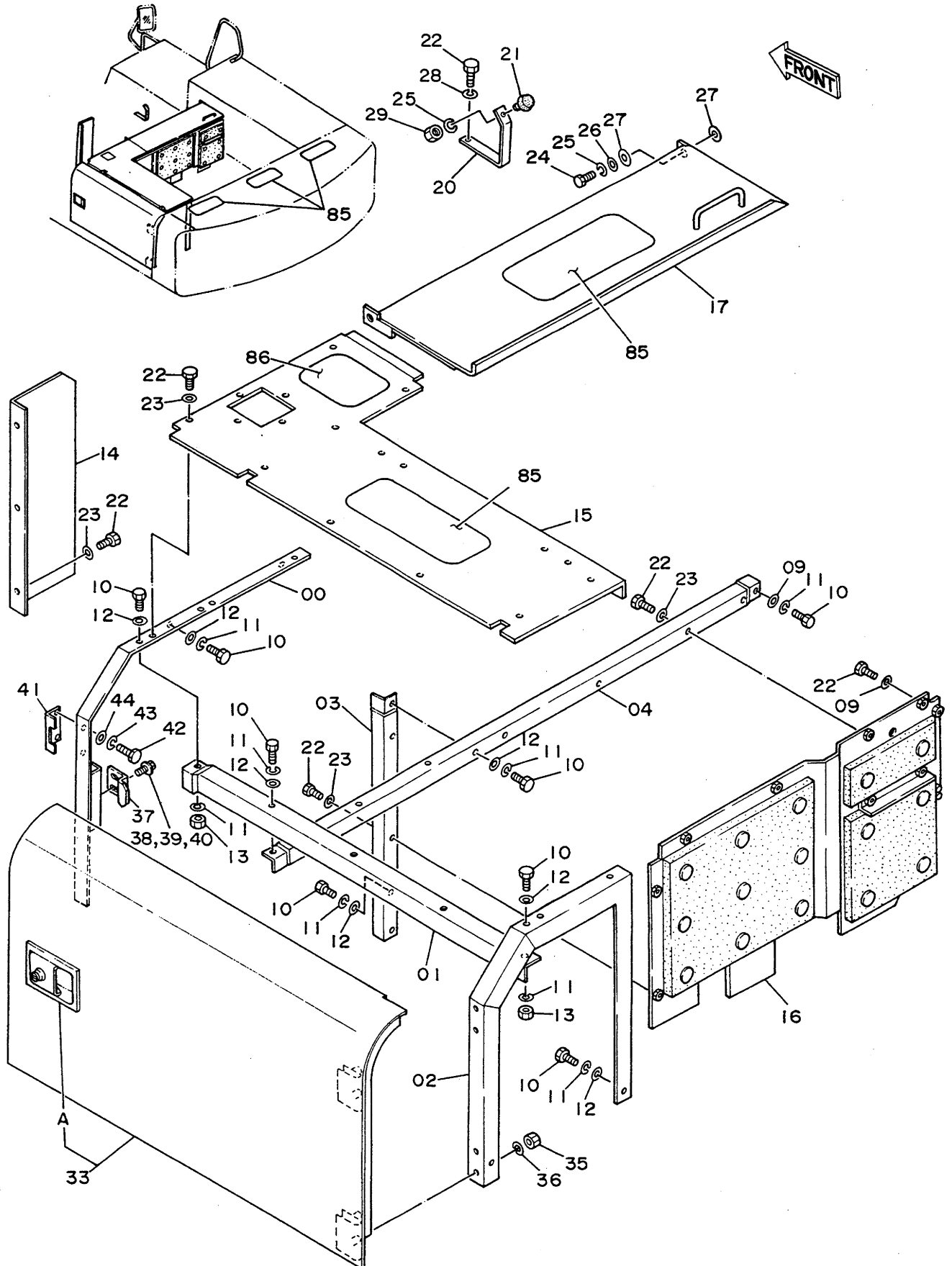
30001~

符号 ITEM	部品番号 PART NO.	部 品 名 PART NAME	or PART NAME CODE	数量 Q'TY	サービス コード S.C	適用号機 SERIAL NO.	互 換 性 ICA	代 替 部 品 REPLACEABLE PART	
								部品番号 PART NO.	数量 Q'TY
36	4222865	・ボルト	・BOLT	4					

125a

カバー (1) Cover (1)

適用号機 30001~36997
Serial No. 37003~37604



カバー (1)
COVER (1)

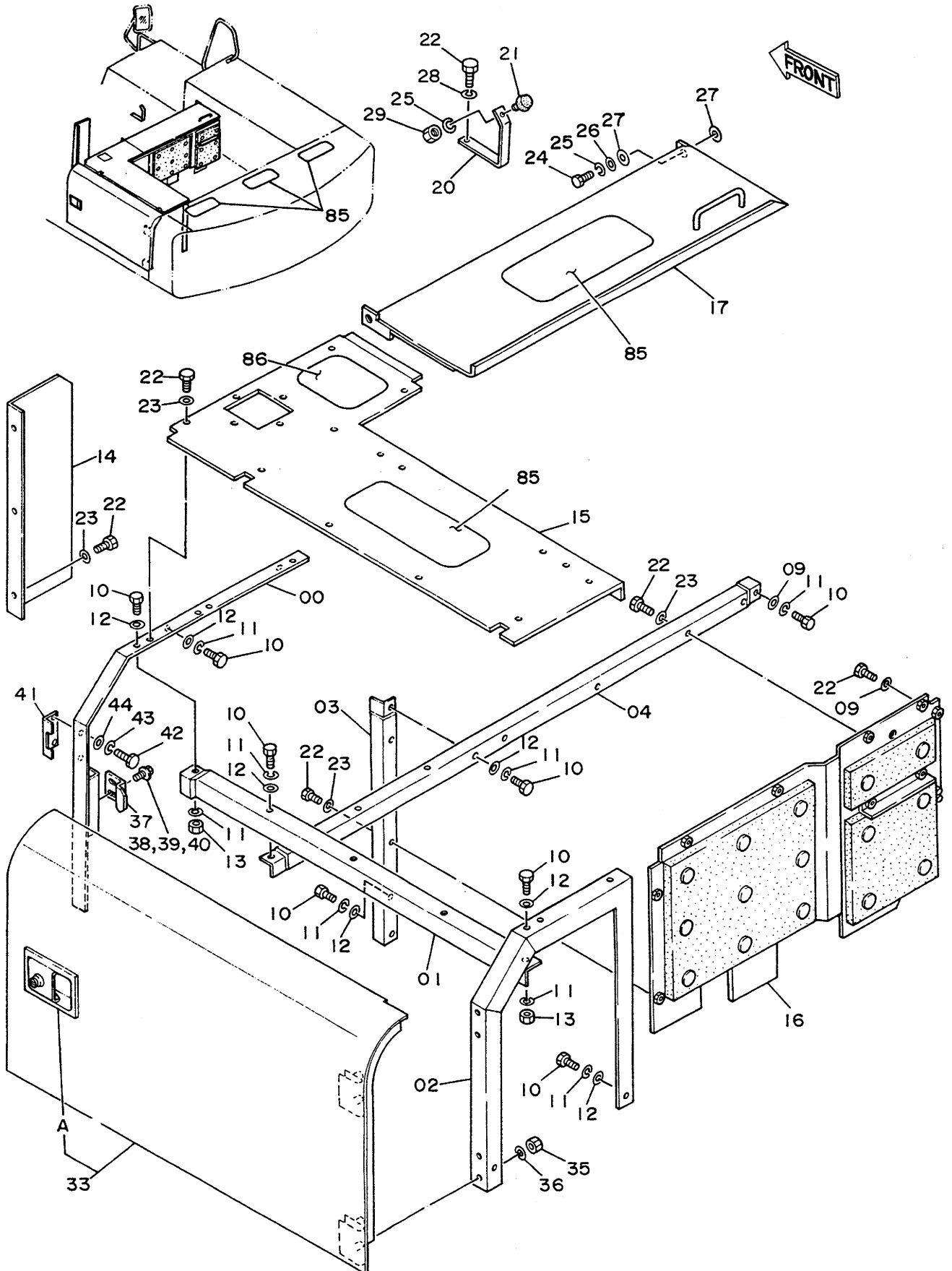
30001~ 36997
37003~ 37604

符号 ITEM	部品番号 PART NO.	部品名 PART NAME	or PART NAME CODE	数量 Q'TY	サービス コード S.C	適用号機 SERIAL NO.	互換性 ICA	代替部品 REPLACEABLE PART	
								部品番号 PART NO.	数量 Q'TY
00	8035504	サポ-ト	SUPPORT	1					
01	8035522	サポ-ト	SUPPORT	1					
02	8035518	サポ-ト	SUPPORT	1					
03	8035525	サポ-ト	SUPPORT	1					
04	8035526	サポ-ト	SUPPORT	1					
09	449490	ワッシャ;フレーション	WASHER;PLANE	3					
10	J901230	ボルト	BOLT	8					
11	A590912	ワッシャ;スプリング	WASHER;SPRING	8					
12	A590112	ワッシャ	WASHER	8					
13	J950012	ナット	NUT	2					
14	4203941	プレート	PLATE	1					
15	8035517	カバー	COVER	1					
16	7018319	プレート	PLATE	1					
17	8038306	カバー	COVER	1		~ 32343	I	8040311	1
17	8040311	カバー	COVER	1		32344~			
20	4202172	ブラケット	BRACKET	1					
21	4147883	ストッパ	STOPPER	1					
22	J901225	ボルト	BOLT	21					
23	A590112	ワッシャ	WASHER	18					
24	J901022	ボルト	BOLT	1					
25	A590910	ワッシャ;スプリング	WASHER;SPRING	2					
26	J217083	ワッシャ	WASHER	1					
27	A590120	ワッシャ	WASHER	2					
28	A590912	ワッシャ;スプリング	WASHER;SPRING	1					
29	J952010	ナット	NUT	1					
33	6007814	ドア	DOOR	1		~ 37098	Y	6010026	1
33	6010026	ドア	DOOR	1		37099~			
33A	7017862	・ドアロック <詳細は別ページ参照>	-DOOR LOCK <for details: see separate page>	1	W				
35	J950012	ナット	NUT	4					
36	A590912	ワッシャ;スプリング	WASHER;SPRING	4					
37	4188492	ストッパ	STOPPER	1					
38	J901230	ボルト	BOLT	2		~ 33562	I	J021230	2
38	J021230	ボルト;セムス	BOLT;SEMS	2		33563~			
39	A590912	ワッシャ;スプリング	WASHER;SPRING	2		~ 33562			
40	A590112	ワッシャ	WASHER	2		~ 33562			
41	3037786	ブラケット	BRACKET	1					
42	J900812	ボルト	BOLT	2					
43	A590908	ワッシャ;スプリング	WASHER;SPRING	2					
44	A590108	ワッシャ	WASHER	2					

125b

カバー (1) Cover (1)

適用号機 30001~36997
Serial No. 37003~37604



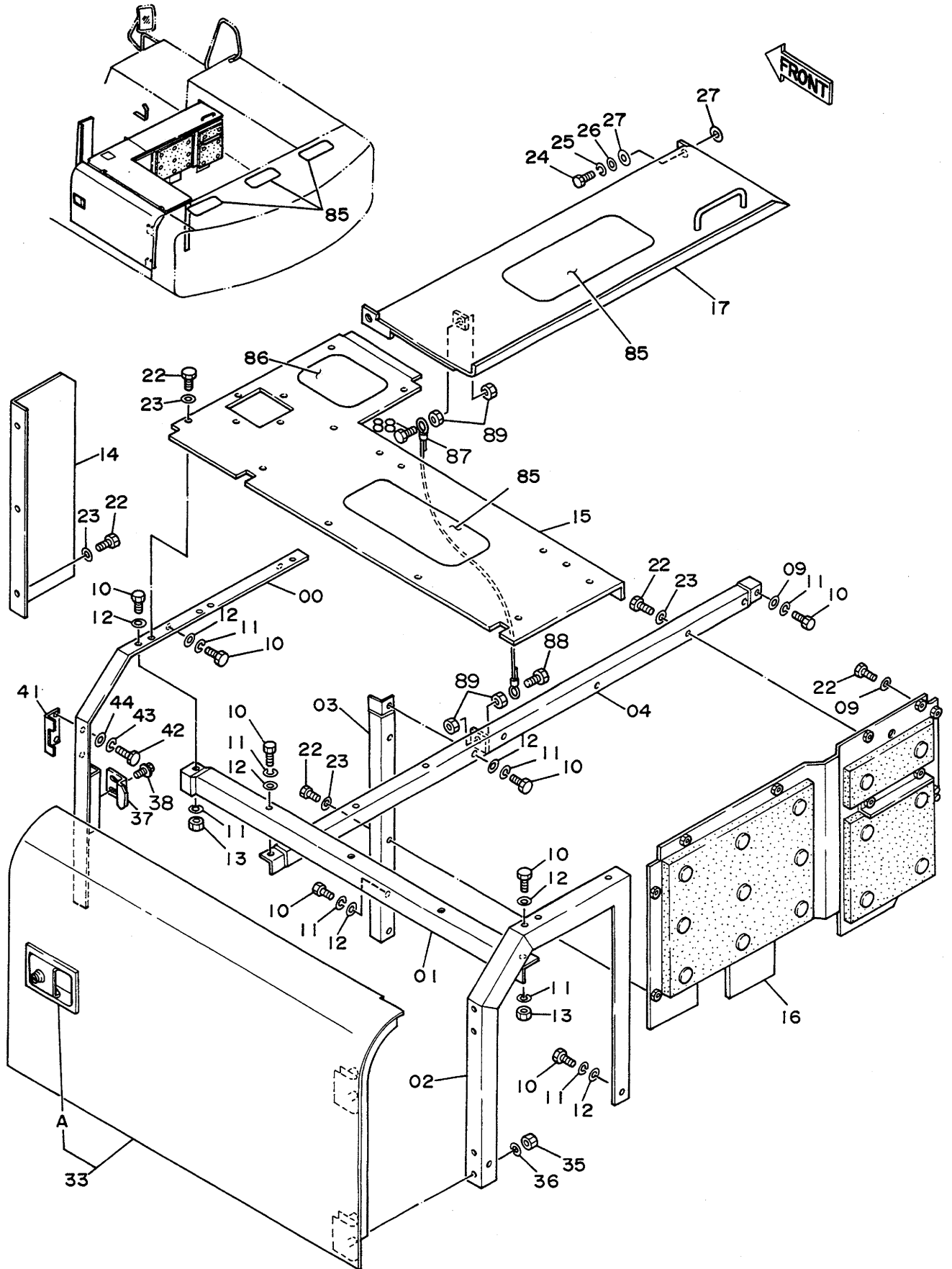
加- (1)
COVER (1)

30001~ 36997
37003~ 37604

符号 ITEM	部品番号 PART NO.	部品名 PART NAME	or PART NAME CODE	数量 Q'TY	サービス コード S.C	適用号機 SERIAL NO.	互換性 ICA	代替部品 REPLACEABLE PART	
								部品番号 PART NO.	数量 Q'TY
85	4073519	テープ*	TAPE	5					
86	4121128	テープ*	TAPE	1					

カバー (1) Cover (1)

適用号機 36998~37002
Serial No. 37605~

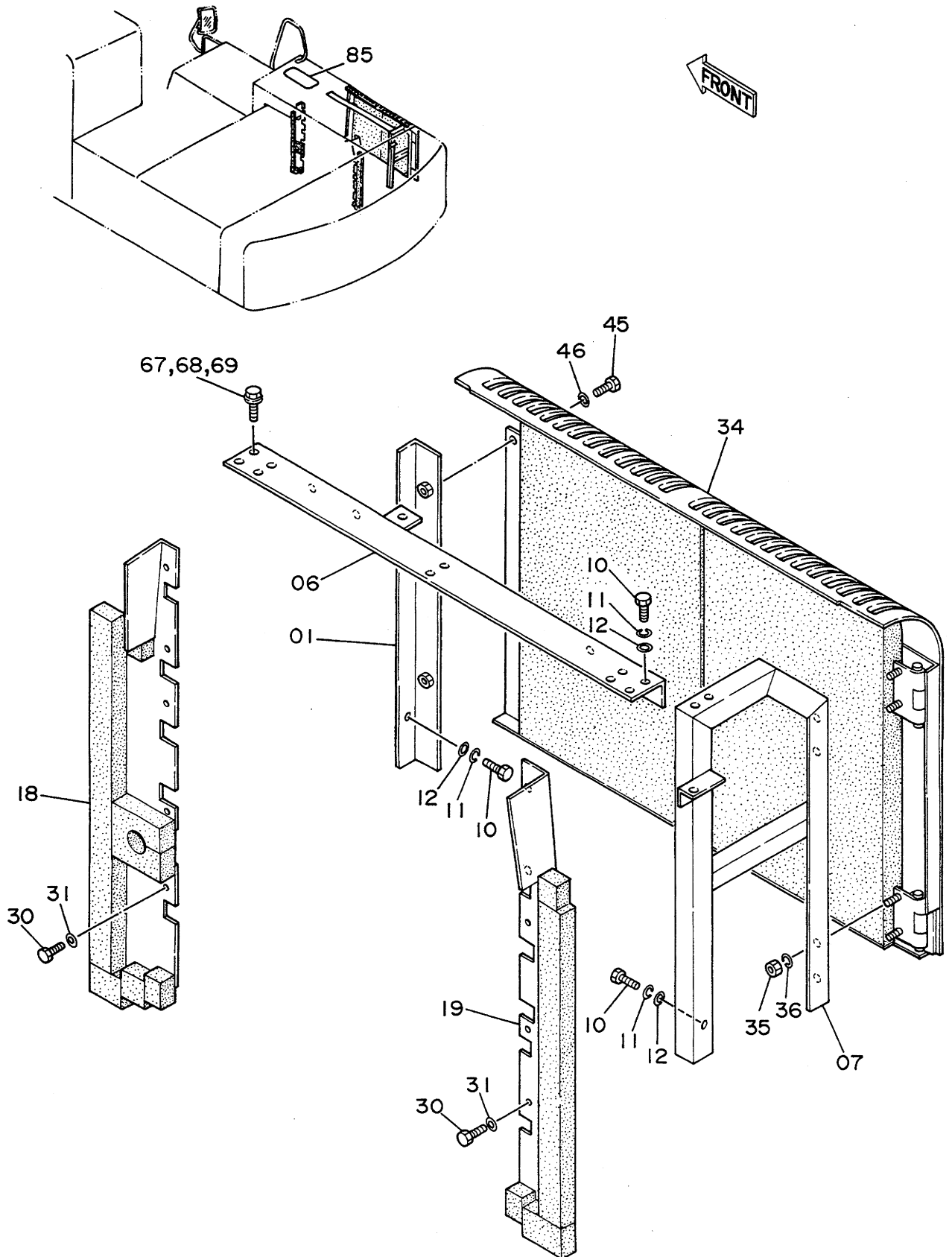


カバー (1)
COVER (1)

36998~ 37002
37605~

符号 ITEM	部品番号 PART NO.	部品名 PART NAME	or PART NAME CODE	数量 Q'TY	サービス コード S.C	適用号機 SERIAL NO.	互換性 ICA	代替部品 REPLACEABLE PART	
								部品番号 PART NO.	数量 Q'TY
00	8035504	サポ-ト	SUPPORT	1					
01	8035522	サポ-ト	SUPPORT	1					
02	8035518	サポ-ト	SUPPORT	1					
03	8035525	サポ-ト	SUPPORT	1					
04	8044716	サポ-ト	SUPPORT	1					
09	449490	ワッシャ;プレート	WASHER;PLANE	3					
10	J901230	ボ-ルト	BOLT	8					
11	A590912	ワッシャ;スプリング	WASHER;SPRING	8					
12	A590112	ワッシャ	WASHER	8					
13	J950012	ナツト	NUT	2					
14	4203941	プレート	PLATE	1					
15	8035517	カバー	COVER	1					
16	7018319	プレート	PLATE	1					
17	8044717	カバー	COVER	1					
22	J901225	ボ-ルト	BOLT	20					
23	A590112	ワッシャ	WASHER	18					
24	J901022	ボ-ルト	BOLT	1					
25	A590910	ワッシャ;スプリング	WASHER;SPRING	1					
26	J217083	ワッシャ	WASHER	1					
27	A590120	ワッシャ	WASHER	2					
33	6007814	ドア	DOOR	1		~ 37098	Y	6010026	1
33	6010026	ドア	DOOR	1		37099~			
33A	7017862	・ドアロック <詳細は別ページ参照>	・DOOR LOCK <for details: see separate page>	1	W				
35	J950012	ナツト	NUT	4					
36	A590912	ワッシャ;スプリング	WASHER;SPRING	4					
37	4188492	ストッパ	STOPPER	1					
38	J021230	ボ-ルト;セムス	BOLT;SEMS	2					
41	3037786	ブラケット	BRACKET	1					
42	J900812	ボ-ルト	BOLT	2					
43	A590908	ワッシャ;スプリング	WASHER;SPRING	2					
44	A590108	ワッシャ	WASHER	2					
85	4073519	テープ	TAPE	5					
86	4121128	テープ	TAPE	1					
87	4132654	ロープ;ワイヤ	ROPE;WIRE	1					
88	J901245	ボ-ルト	BOLT	2					
89	J950012	ナツト	NUT	4					

カバ - (2)
Cover (2)

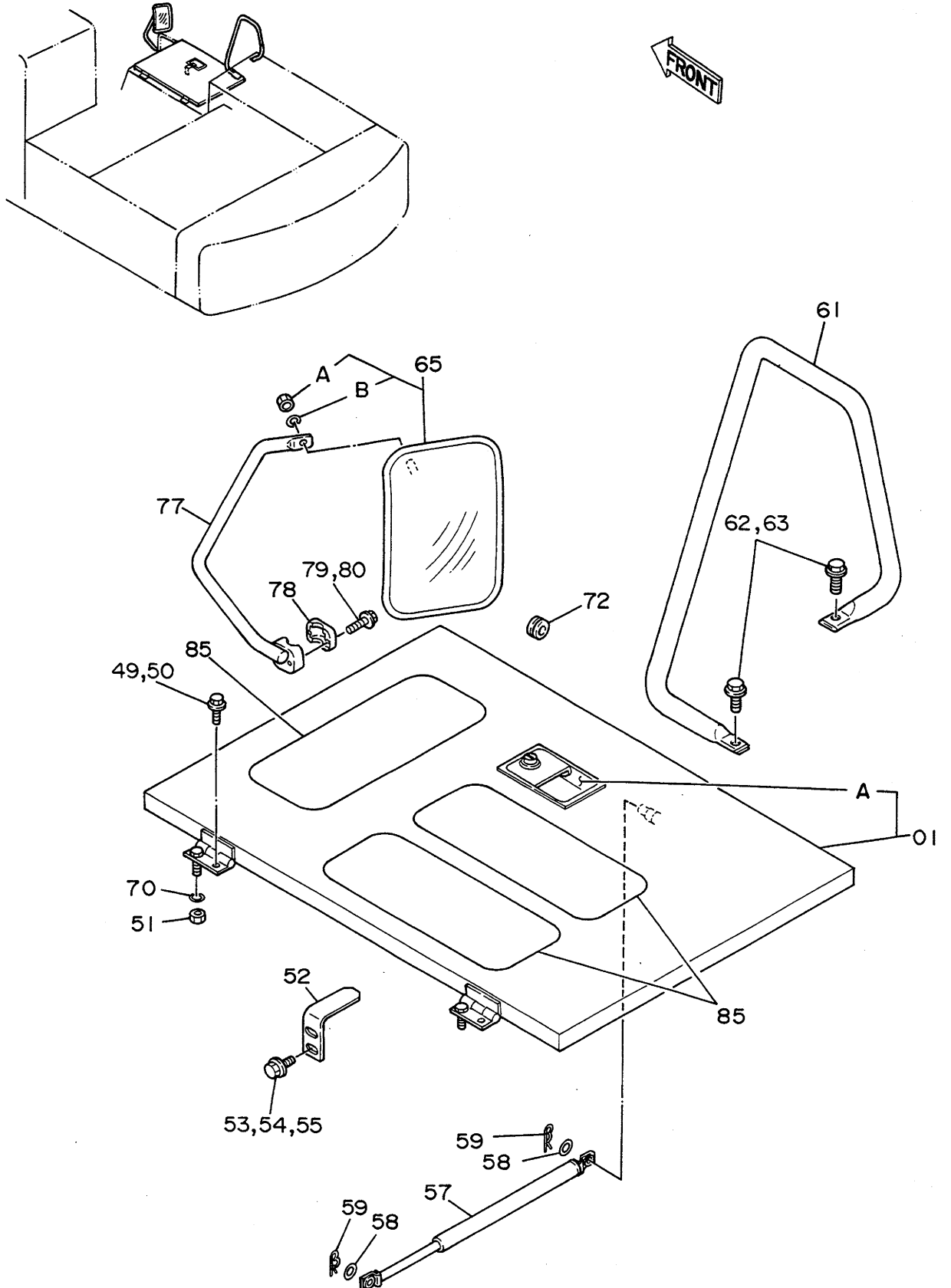


カバー (2)
COVER (2)

30001~

符号 ITEM	部品番号 PART NO.	部品名 PART NAME	or PART NAME CODE	数量 Q'TY	サービス コード S.C	適用号機 SERIAL NO.	互換性 ICA	代替部品 REPLACEABLE PART	
								部品番号 PART NO.	数量 Q'TY
01	9725238	サポ-ト	SUPPORT	1					
06	8035516	サポ-ト	SUPPORT	1					
07	8035523	サポ-ト	SUPPORT	1					
10	J901230	ボ-ルト	BOLT	10					
11	A590912	ワッシャ;スプリング	WASHER;SPRING	10					
12	A590112	ワッシャ	WASHER	10					
18	8038431	カバー	COVER	1					
19	8038432	カバー	COVER	1					
30	J901022	ボ-ルト	BOLT	10					
31	A590110	ワッシャ	WASHER	10					
34	7017681	ドア	DOOR	1		~ 37098	Y	7020953	1
34	7020953	ドア	DOOR	1		37099~			
35	J950012	ナツト	NUT	4					
36	A590912	ワッシャ;スプリング	WASHER;SPRING	4					
45	M341220	ボ-ルト;ソケット	BOLT;SOCKET	2					
46	A590112	ワッシャ	WASHER	2					
67	J901230	ボ-ルト	BOLT	2		~ 33562	I	J021230	2
67	J021230	ボ-ルト;セムス	BOLT;SEMS	2		33563~ 37683			
67	J901225	ボ-ルト	BOLT	2		37684~			
68	A590912	ワッシャ;スプリング	WASHER;SPRING	2		~ 33562			
69	A590112	ワッシャ;プレーン	WASHER;PLANE	2		37684~			
85	4073519	テープ	TAPE	1		~ 33562			

カバー (3) Cover (3)

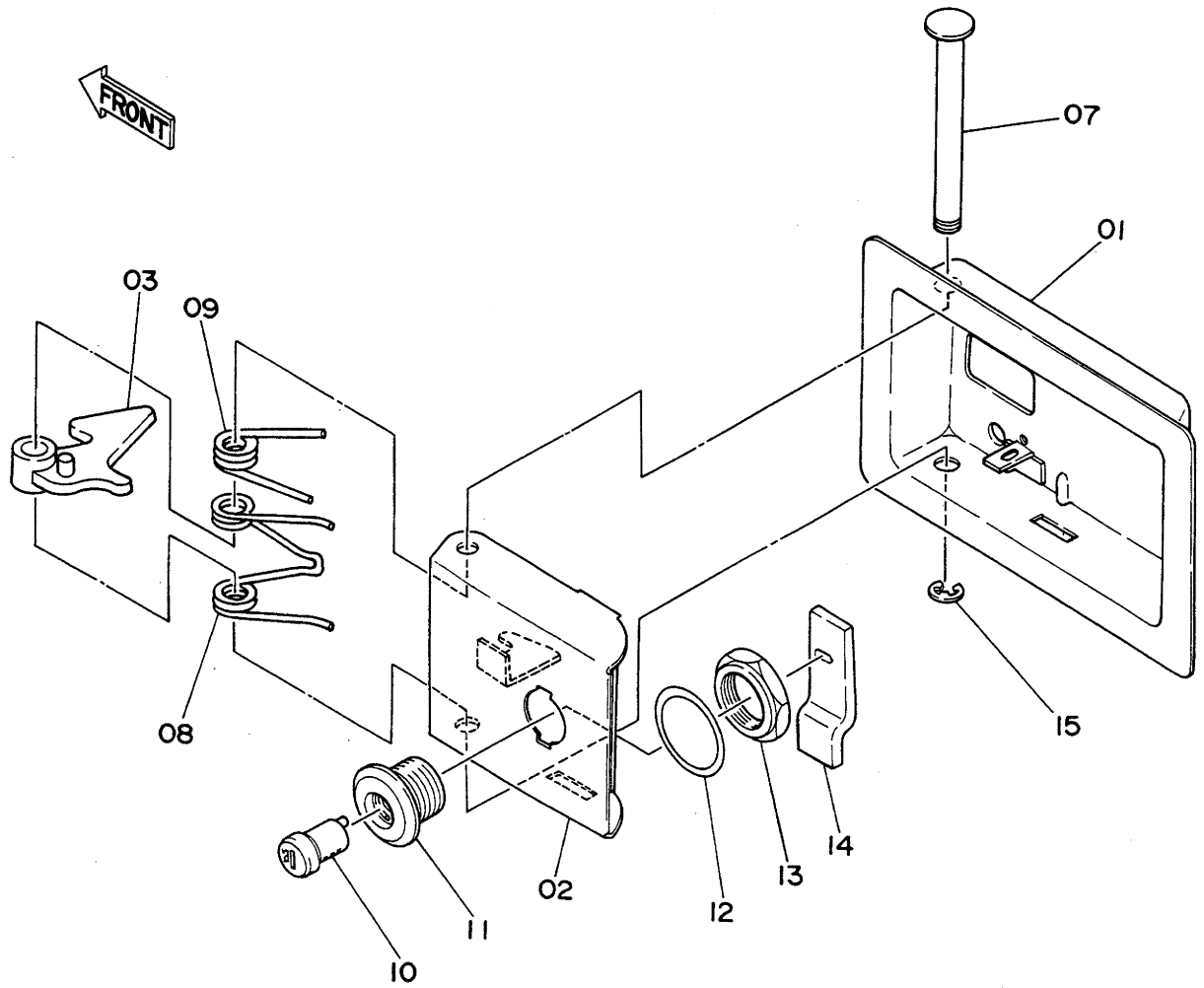


カバー (3)
COVER (3)

30001~

符号 ITEM	部品番号 PART NO.	部品名 PART NAME	or PART NAME CODE	数量 Q'TY	サービス コード S.C	適用号機 SERIAL NO.	互換性 ICA	代替部品 REPLACEABLE PART	
								部品番号 PART NO.	数量 Q'TY
01	6007783	カバー	COVER	1					
01A	7017862	ドアロック <詳細は別ページ参照>	-DOOR LOCK <for details: see separate page>	1	W				
49	J901022	ボルト	BOLT	2		~ 33562	I	J011022	2
49	J011022	ボルト;セムス	BOLT;SEMS	2		33563~			
50	A590910	ワッシャー;スプリング	WASHER;SPRING	2		~ 33562			
51	J950010	ナット	NUT	2					
52	4194836	ストッパー	STOPPER	1					
53	J901225	ボルト	BOLT	2		~ 33562	I	J021225	2
53	J021225	ボルト;セムス	BOLT;SEMS	2		33563~			
54	A590912	ワッシャー;スプリング	WASHER;SPRING	2		~ 33562			
55	A590112	ワッシャー	WASHER	2		~ 33562			
57	4188366	ステー	STAY	1					
58	A590108	ワッシャー	WASHER	2					
59	4022697	ピン;ロック	PIN;LOCK	2					
61	8035445	ステー	STAY	1					
62	J901225	ボルト	BOLT	2		~ 33562	I	J021225	2
62	J011225	ボルト;セムス	BOLT;SEMS	2		33563~			
63	J590912	ワッシャー;スプリング	WASHER;SPRING	2		~ 33562			
65	4093058	ミラー	MIRROR	1					
65A	M500807	ナット	-NUT	1					
65B	A590908	ワッシャー;スプリング	-WASHER;SPRING	1					
70	A590910	ワッシャー;スプリング	WASHER;SPRING	2					
72	94-2817	ブッシュ;ラバー	BUSHING;RUBBER	1		~ 31117 31138~ 31217			
72	94-2816	ブッシュ;ラバー	BUSHING;RUBBER	1		31118~ 31137 31218~			
77	8019989	ステー	STAY	1					
78	4113705	クランプ	CLAMP	1					
79	J900840	ボルト	BOLT	2		~ 33562	I	J010840	2
79	J010840	ボルト;セムス	BOLT;SEMS	2		33563~			
80	A590908	ワッシャー;スプリング	WASHER;SPRING	2		~ 33562			
85	4073519	テープ	TAPE	3					

ドアロック Door Lock

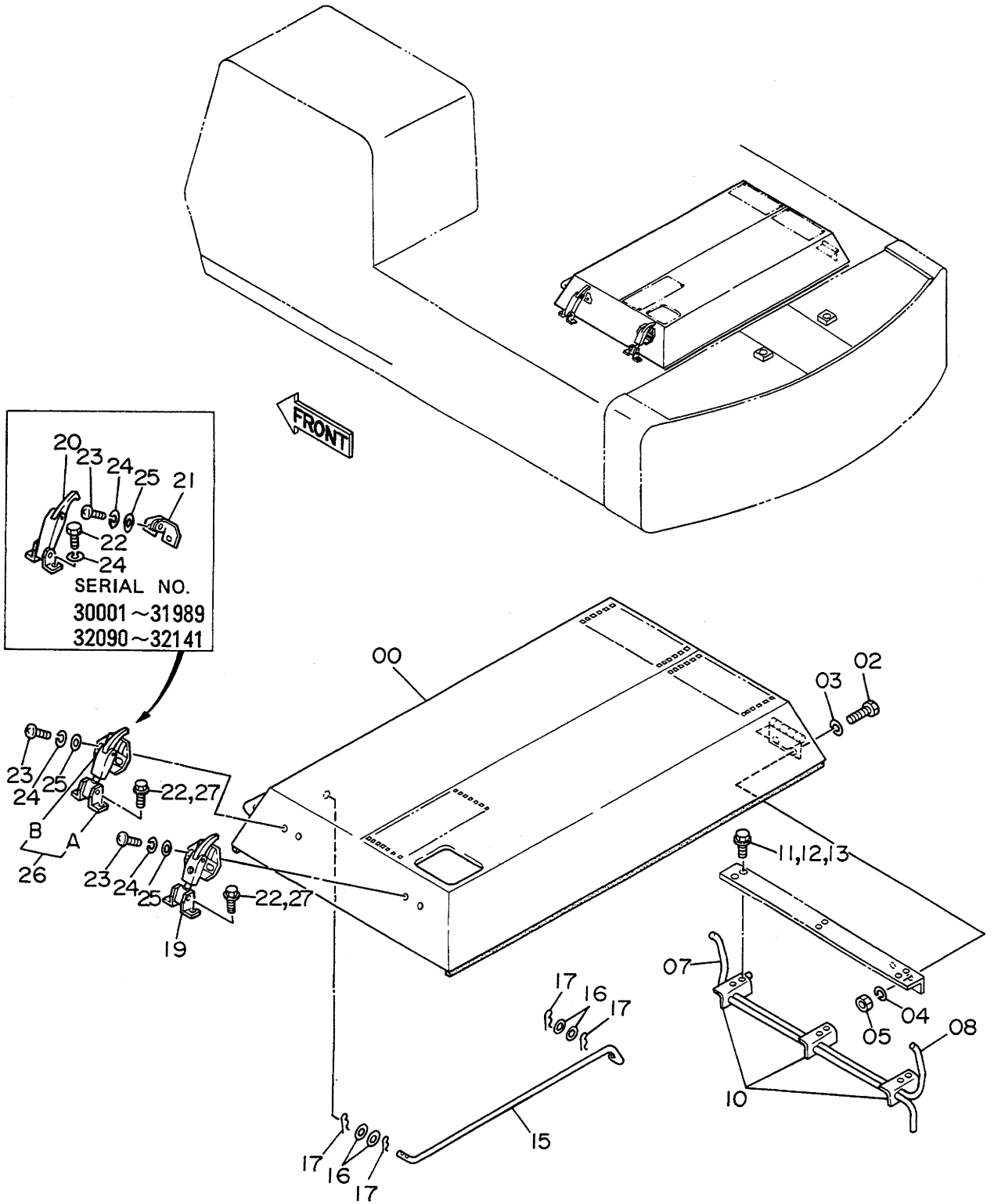


ドアロック
DOOR LOCK

30001~

符号 ITEM	部品番号 PART NO.	部品名 PART NAME	or PART NAME CODE	数量 Q'TY	サービス コード S.C	適用号機 SERIAL NO.	互換性 ICA	代替部品 REPLACEABLE PART	
								部品番号 PART NO.	数量 Q'TY
	7017862	ロック アッセン	LOCK ASS'Y	1					
01	8024490	・カバー	・COVER	1					
02	8024463	・ラッチ	・LATCH	1					
03	9717542	・レバー	・LEVER	1					
07	4134328	・シャフト	・SHAFT	1					
08	4134319	・スプリング	・SPRING	1					
09	4134320	・スプリング	・SPRING	1					
10	4187085	・シリンダ; ロック (H800)	・CYL.; LOCK (H800)	1					
11	4187295	・ケース	・CASE	1					
12	4134322	・ワッシャー	・WASHER	1					
13	4134323	・ナット	・NUT	1					
14	4134331	・プレート	・PLATE	1					
15	4112235	・リング; リテイニング	・RING; RETAINING	1					

エンジンカバー Engine Cover

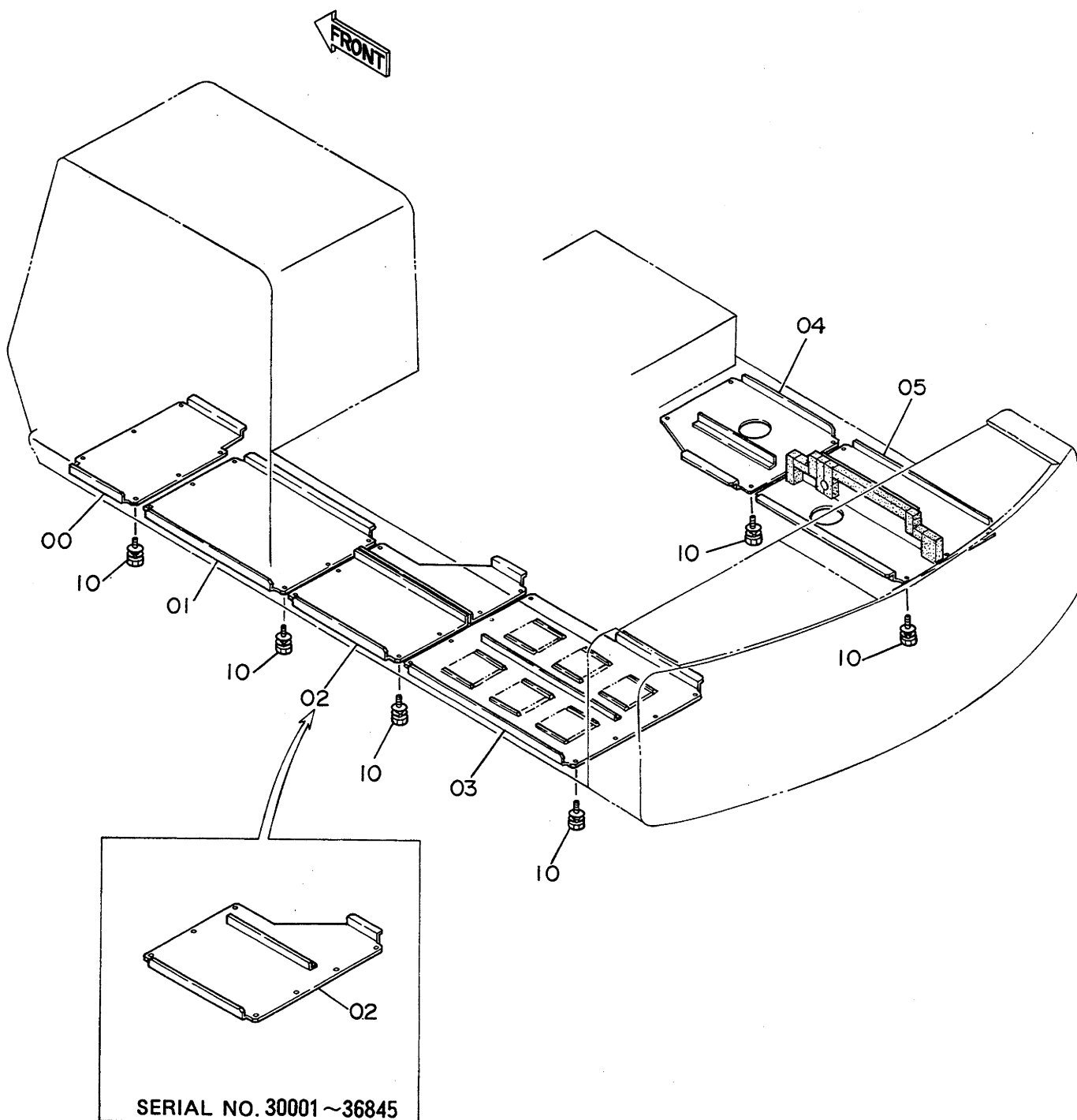


エンジンカバー
ENGINE COVER

30001~

符号 ITEM	部品番号 PART NO.	部品名 PART NAME	or PART NAME CODE	数量 Q'TY	サービス コード S.C	適用号機 SERIAL NO.	互換性 ICA	代替部品 REPLACEABLE PART	
								部品番号 PART NO.	数量 Q'TY
00	5001971	カバー;エンジン	COVER;ENGINE	1					
02	J901230	ボルト	BOLT	4					
03	A590112	ワッシャ	WASHER	4					
04	A590912	ワッシャ;スプリング	WASHER;SPRING	4					
05	J950012	ナット	NUT	4					
07	3035350	バー;トーション	BAR;TORSION	1					
08	4188355	バー;トーション	BAR;TORSION	1					
10	9725331	ブラケット	BRACKET	3					
11	J901225	ボルト	BOLT	6		~ 33562	I	J021225	6
11	J021225	ボルト;セムス	BOLT;SEMS	6		33563~			
12	A590912	ワッシャ;スプリング	WASHER;SPRING	6		~ 33562			
13	A590112	ワッシャ	WASHER	6		~ 33562			
15	4188356	バー	BAR	1					
16	A590116	ワッシャ	WASHER	4					
17	4022701	ピン;ロック	PIN;LOCK	4					
19	4187086	キャッチ (ロック付)	CATCH (WITH LOCK)	1					
20	322831	キャッチ	CATCH	1		~ 31989 32090~ 32141			
21	4119658	アンカー	ANCHOR	1		~ 31989 32090~ 32141			
22	J900816	ボルト	BOLT	4		~ 33562	I	J010816	4
22	J010816	ボルト;セムス	BOLT;SEMS	4		33563~			
23	M430825	スクリュー	SCREW	4					
24	A590908	ワッシャ;スプリング	WASHER;SPRING	4					
25	A590108	ワッシャ	WASHER	4					
26	4217429	キャッチ アッセン	CATCH ASS'Y	1		31990~ 32089 32142~			
26A	3040904	・キャッチ (ロックなし)	・CATCH (WITHOUT LOCK)	1		31990~ 32089 32142~			
26B	3021131	・アンカー	・ANCHOR	1		31990~ 32089 32142~			
27	A590908	ワッシャ;スプリング	WASHER;SPRING	4		~ 33562			

アンダーカバー Under Cover

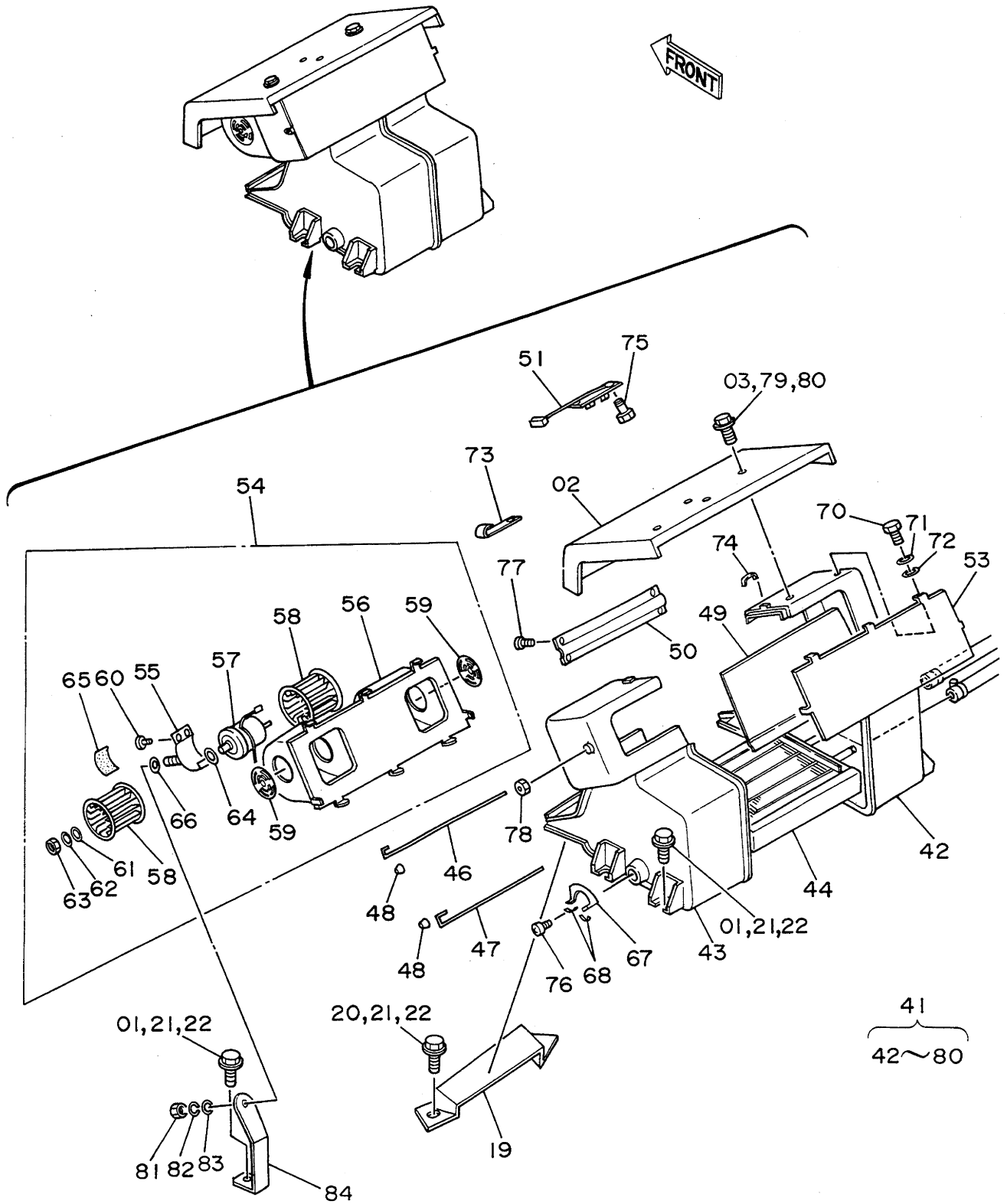


フタ部-カバー-
UNDER COVER

30001~

符号 ITEM	部品番号 PART NO.	部品名 PART NAME	or PART NAME CODE	数量 Q'TY	サービス コード S.C	適用号機 SERIAL NO.	互換性 ICA	代替部品 REPLACEABLE PART	
								部品番号 PART NO.	数量 Q'TY
00	3035312	カバー	COVER	1					
01	3037515	カバー	COVER	1					
02	8037678	カバー	COVER	1		~ 36845	I	7019992	1
02	7019992	カバー	COVER	1		36846~			
03	7017888	カバー	COVER	1					
04	8037679	カバー	COVER	1					
05	7017900	カバー	COVER	1					
10	J031235	ボルト	BOLT	38					

カーヒータ〈SDX〉
Car Heater 〈SDX〉

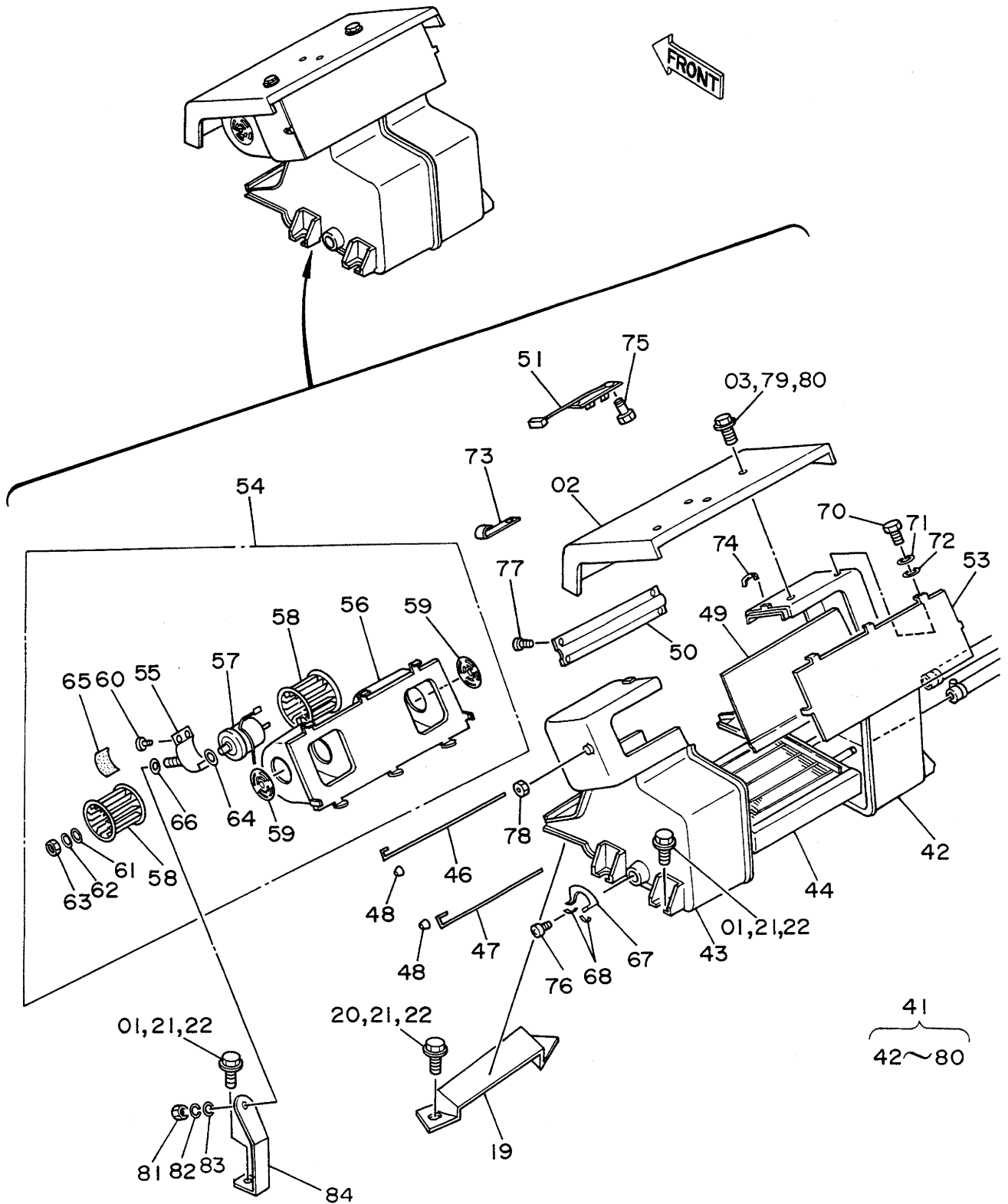


カーヒータ <SDX>
CAR HEATER <SDX>

30001~

符号 ITEM	部品番号 PART NO.	部品名 PART NAME	or PART NAME CODE	数量 Q'TY	サービス コード S.C	適用号機 SERIAL NO.	互換性 ICA	代替部品 REPLACEABLE PART	
								部品番号 PART NO.	数量 Q'TY
01	J901025	ボルト	BOLT	5		~ 33562	I	J021025	5
01	J021025	ボルト;セムス	BOLT;SEMS	5		33563~			
02	7009413	カバー	COVER	1					
03	J900625	ボルト	BOLT	4		~ 33562	I	J020625	4
03	J020625	ボルト;セムス	BOLT;SEMS	4		33563~			
19	2016220	ブラケット	BRACKET	1					
20	J901025	ボルト	BOLT	2		~ 33562	I	J021025	2
20	J021025	ボルト;セムス	BOLT;SEMS	2		33563~			
21	A590910	ワッシャー;スプリング	WASHER;SPRING	5		~ 33562			
22	A590110	ワッシャー	WASHER	5		~ 33562			
41~84	4193703	ヒータ アッセン (0311500)	HEATER ASS'Y	1					
41	0228301	・ユニット;ヒータ	・UNIT;HEATER	1		~ 30387	I	0311513	1
41	0311513	・ユニット;ヒータ	・UNIT;HEATER	1		30388~			
42	+++++	・ケース (A)	・CASE (A)	1	D				
43	+++++	・ケース (B)	・CASE (B)	1	D				
44	0228108	・コア;ヒータ	・CORE;HEATER	1		~ 30387	I	0311514	1
44	0311514	・コア;ヒータ	・CORE;HEATER	1		30388~			
46	0228109	・シャフト (H-C)	・SHAFT (H-C)	1					
47	0228110	・シャフト (H-D)	・SHAFT (H-D)	1					
48	0228111	・ノブ	・KNOB	2					
49	0228112	・ダンパ (H-C)	・DAMPER (H-C)	1					
50	0228113	・ダンパ (H-D)	・DAMPER (H-D)	1					
51	0228114	・抵抗器	・RESISTOR	1					
53	0228116	・カバー;ケース	・COVER;CASE	1					
54	0228117	・ケース アッセン	・CASE ASS'Y	1					
55	0228118	・バンド;モータ	・BAND;MOTOR	1					
56	0228119	・カバー;モータ	・COVER;MOTOR	1					
57	0228120	・モータ;ブロワ	・MOTOR;BLOWER	1					
58	0228121	・ファン	・FAN	2					
59	0228122	・ベルマウス	・BELL-MOUTH	2					
60	0311501	・スクリュー	・SCREW	2					
61	0311502	・ワッシャー;ラバー	・WASHER;RUBBER	2					
62	0311503	・ワッシャー	・WASHER	2					
63	M500504	・ナット	・NUT	2					
64	0311504	・ワッシャー	・WASHER	2					
65	0311505	・クッション;ラバー	・CUSHION;RUBBER	1					
66	0311506	・ダンパ	・DAMPER	1					
67	0228123	・ガイド;ダンパ	・GUIDE;DAMPER	1					
68	0228124	・スプリング;U	・SPRING;U	2					

カーヒータ〈SDX〉
Car Heater 〈SDX〉

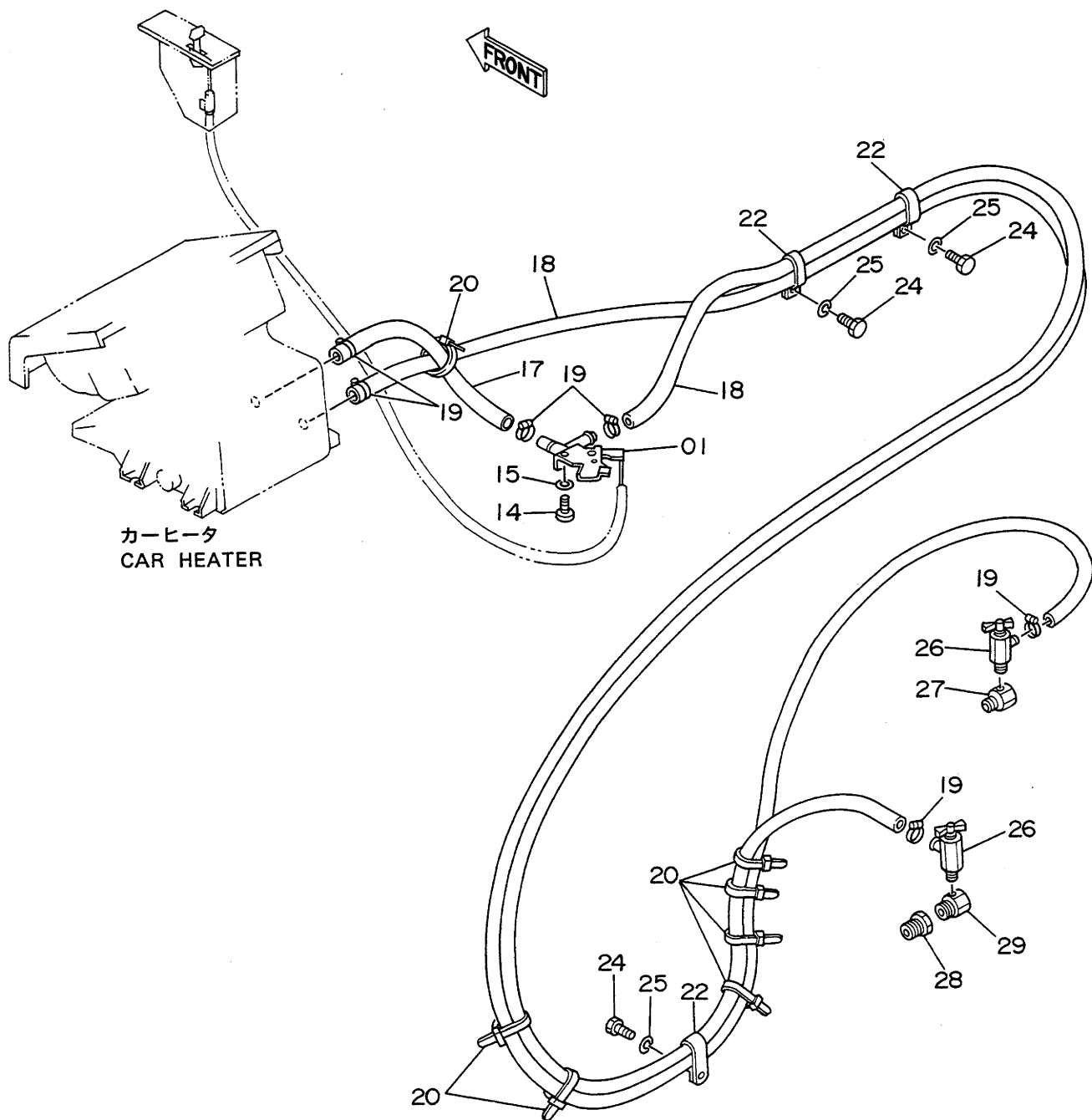


カーヒーター <SDX>
CAR HEATER <SDX>

30001~

符号 ITEM	部品番号 PART NO.	部品名 PART NAME	or PART NAME CODE	数量 Q'TY	サービス コード S.C	適用号機 SERIAL NO.	互換性 ICA	代替部品 REPLACEABLE PART	
								部品番号 PART NO.	数量 Q'TY
70	J900610	・・ボルト	・・BOLT	6					
71	A590906	・・ワッシャー;スプリング	・・WASHER;SPRING	6					
72	A590106	・・ワッシャー	・・WASHER	6					
73	0311507	・・クリップ;ハーネス	・・CLIP;HARNES	2					
74	0311508	・・クランプ	・・CLAMP	8					
75	0311509	・・スクリュー	・・SCREW	2					
76	0311510	・・スクリュー	・・SCREW	2					
77	0311511	・・スクリュー	・・SCREW	5					
78	0311512	・・ナット	・・NUT	1					
79	A590906	・・ワッシャー;スプリング	・・WASHER;SPRING	4		~ 33562			
80	A590106	・・ワッシャー	・・WASHER	4		~ 33562			
81	M500807	・ナット	・NUT	1					
82	A590908	・ワッシャー;スプリング	・WASHER;SPRING	1					
83	A590108	・ワッシャー	・WASHER	1					
84	4080636	・ブラケット;モーター	・BRACKET;MOTOR	1					

カーヒータ配管 <SDX> Car Heater Pipings <SDX>



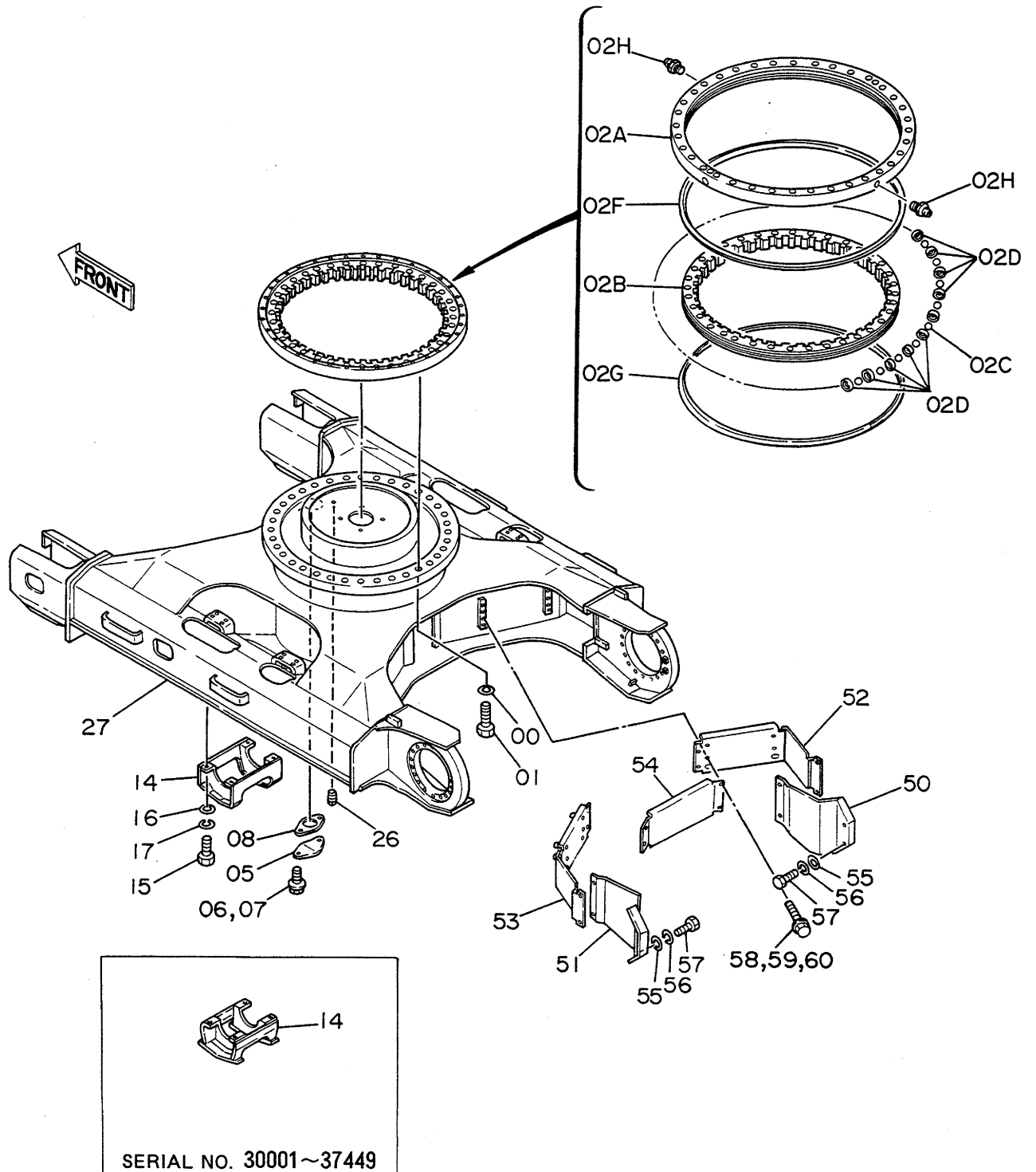
カーヒータパイプ <SDX>
CAR HEATER PIPINGS <SDX>

30001~

符号 ITEM	部品番号 PART NO.	部品名 PART NAME	or PART NAME CODE	数量 Q'TY	サービス コード S.C	適用号機 SERIAL NO.	互換性 ICA	代替部品 REPLACEABLE PART	
								部品番号 PART NO.	数量 Q'TY
01	4195823	コック	COCK	1					
14	M430416	スクリュー	SCREW	2					
15	A590904	ワッシャー;スプリング	WASHER;SPRING	2					
17	4143245	ホース;ウォーター	HOSE;WATER	1		~ 30027			
17	4208260	ホース;ウォーター	HOSE;WATER	1		30028~ 31587	Y	4203228	1
17	4203228	ホース;ウォーター	HOSE;WATER	1		31688~ 31737 31588~ 31687 31738~			
18	4140190	ホース;ウォーター	HOSE;WATER	2					
19	4507228	クランプ;ホース	CLAMP;HOSE	6					
20	4055312	クリップ	CLIP	7					
22	4190266	クリップ	CLIP	3					
24	J901018	ボルト	BOLT	4					
25	A590910	ワッシャー;スプリング	WASHER;SPRING	4					
26	4507979	バルブ	VALVE	2					
27	4062963	アダプター	ADAPTER	1					
28	4062964	アダプター	ADAPTER	1					
29	4062965	アダプター	ADAPTER	1					

トラック
TRACK

トラックフレーム (スタンダードトラック) Track Frame (STD. Track)

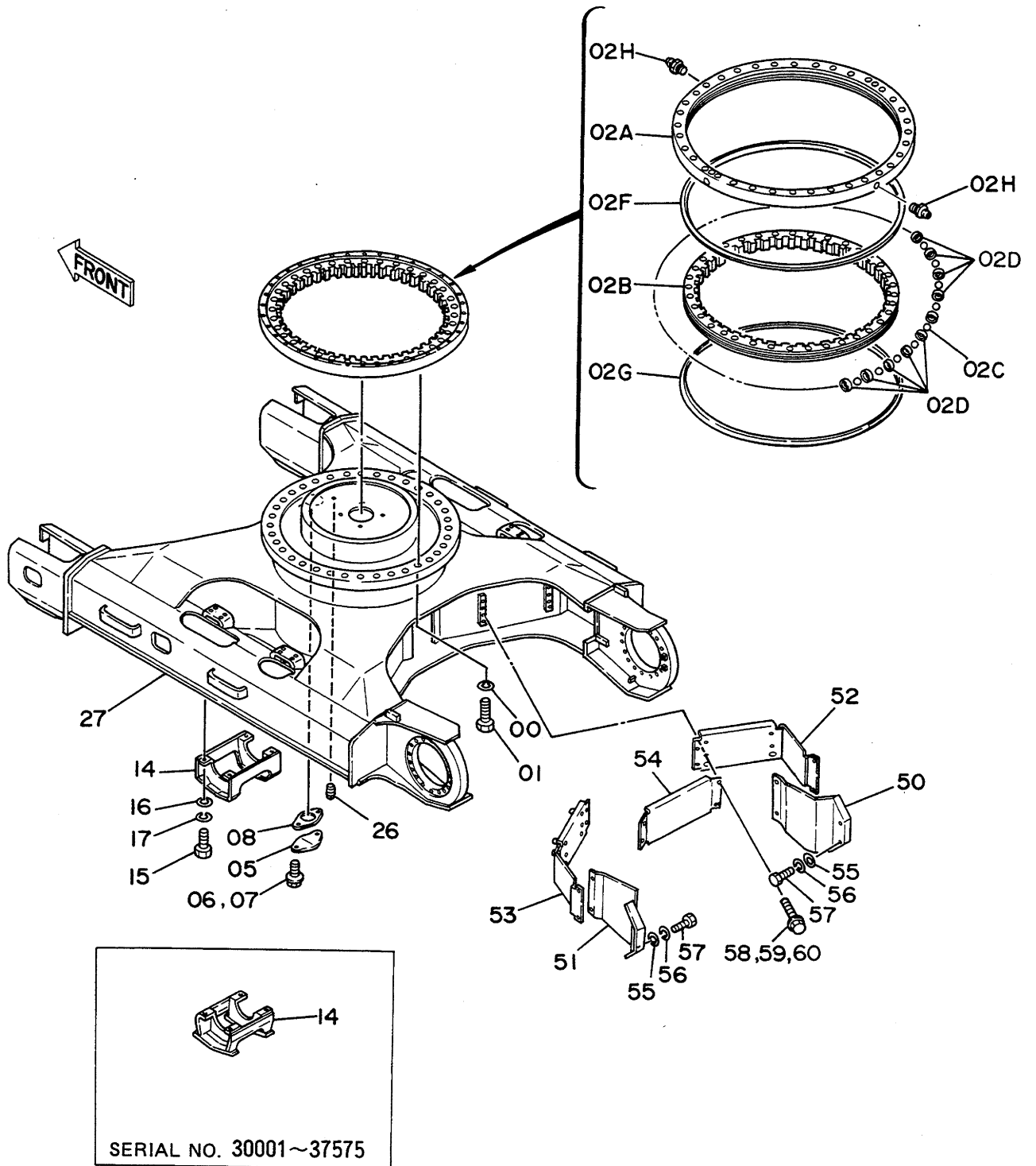


トラックフレーム (スタンダードトラック)
TRACK FRAME (STD. TRACK)

30001~

符号 ITEM	部品番号 PART NO.	部 品 名 PART NAME	or PART NAME CODE	数量 Q'TY	サービス コード S.C	適用号機 SERIAL NO.	互 換 性 ICA	代 替 部 品 REPLACEABLE PART	
								部品番号 PART NO.	数量 Q'TY
00	A590920	ワッシャ;スプリング	WASHER;SPRING	36					
01	M122071	ボルト	BOLT	36					
02A~H	6007338	ハアリング;スイング アッセン	BRG.;SWINGCIRCL ASS'Y	1		~ 45743	Y	9098993	1
02A~H	9098993	ハアリング;スイング アッセン	BRG.;SWINGCIRCL ASS'Y	1		45744~			
02A	+++++	・レース;アウト	・RACE;OUTER	1	D				
02B	+++++	・レース;インナ	・RACE;INNER	1	D				
02C	4143796	・ボール (1=121コ)	・BALL (1=121 PIECES)	1					
02D	4127708	・サポ-ト	・SUPPORT	121					
02F	4188065	・シール	・SEAL	1					
02G	4188066	・シール	・SEAL	1					
02H	J75481	・フィッティング	・FITTING	2					
05	4013896	カバー	COVER	1					
06	J901020	ボルト	BOLT	2		~ 33562	I	J011020	2
06	J011020	ボルト;セムス	BOLT;SEMS	2		33563~			
07	A590910	ワッシャ;スプリング	WASHER;SPRING	2		~ 33562			
08	4510901	パッキング	PACKING	1					
14	8034435	ガード	GUARD	2	OP	~ 37449	Y	8043893	2
14	8043893	ガード	GUARD	2	OP	37450~			
15	J931645	ボルト	BOLT	8	OP	~ 32495	I	4219313	8
15	4219313	ボルト	BOLT	8	OP	32496~			
16	4114405	ワッシャ	WASHER	8	OP				
17	A590916	ワッシャ;スプリング	WASHER;SPRING	8	OP				
26	94-2024	プラグ	PLUG	1					
27	5001850	フレーム;トラック	FRAME;TRACK	1					
50	3035624	カバー	COVER	1					
51	3035623	カバー	COVER	1					
52	7016811	カバー	COVER	1					
53	7016810	カバー	COVER	1					
54	3035192	カバー	COVER	1					
55	449490	ワッシャ	WASHER	12					
56	A590912	ワッシャ;スプリング	WASHER;SPRING	12					
57	J901225	ボルト	BOLT	12					
58	J901260	ボルト	BOLT	8		~ 33562	I	J031260	8
58	J031260	ボルト;セムス	BOLT;SEMS	8		33563~			
59	449490	ワッシャ	WASHER	8		~ 33562			
60	A590912	ワッシャ;スプリング	WASHER;SPRING	8		~ 33562			

トラックフレーム (LCトラック) Track Frame (LC Track)



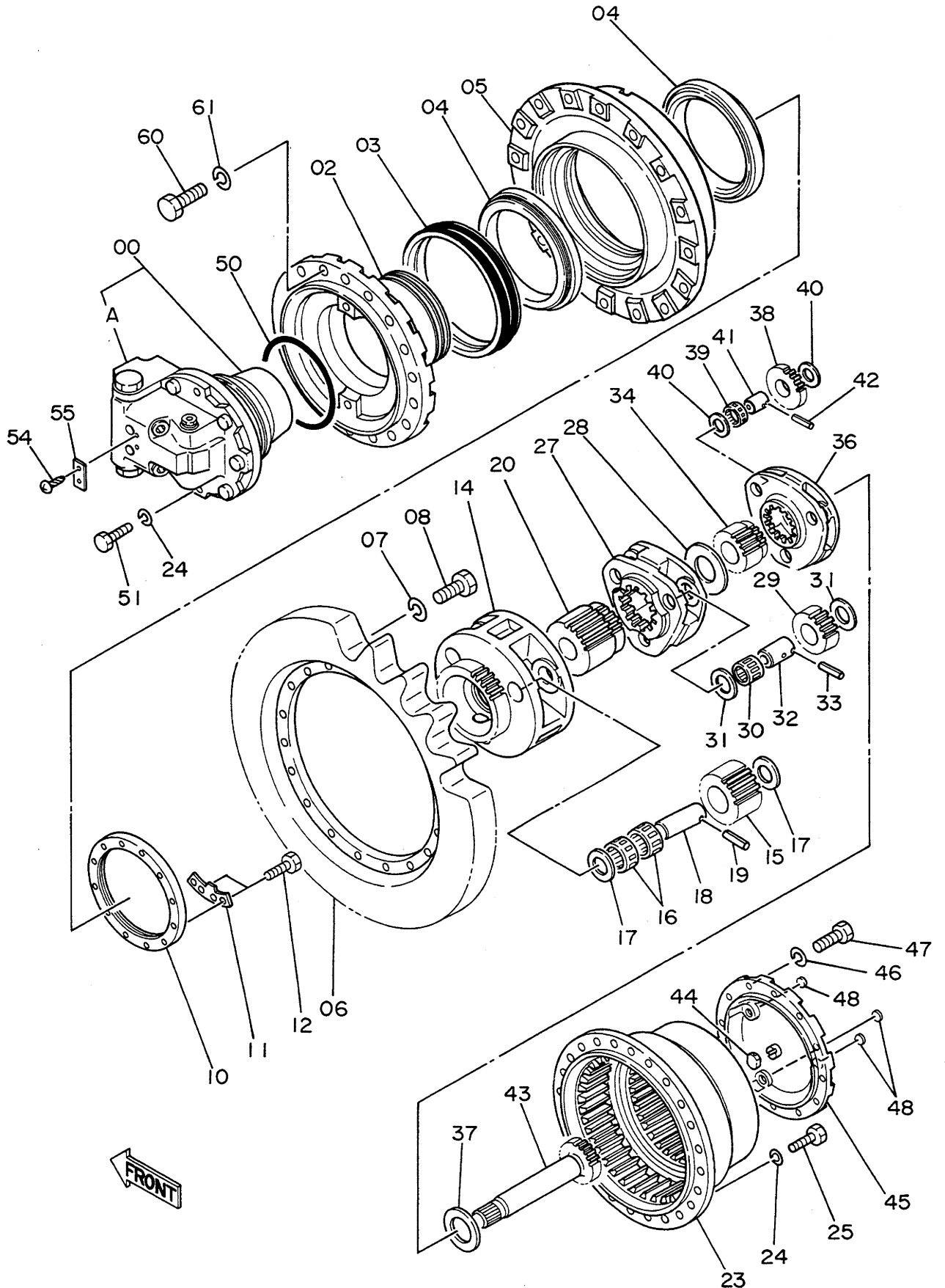
SERIAL NO. 30001~37575

トラックフレーム (LC トラック)
TRACK FRAME (LC TRACK)

30001~

符号 ITEM	部品番号 PART NO.	部品名 PART NAME	or PART NAME CODE	数量 Q'TY	サービス コード S.C	適用号機 SERIAL NO.	互換性 ICA	代替部品 REPLACEABLE PART	
								部品番号 PART NO.	数量 Q'TY
00	A590920	ワッシャ;スプリング	WASHER;SPRING	36					
01	M122071	ボルト	BOLT	36					
02A-H	6007338	ﾊﾞｯﾘﾝｸﾞ;ｽｲﾝｸﾞ アｯｾﾝ	BRG.;SWINGCIRCL ASS'Y	1		~ 45743	Y	9098993	1
02A-H	9098993	ﾊﾞｯﾘﾝｸﾞ;ｽｲﾝｸﾞ アｯｾﾝ	BRG.;SWINGCIRCL ASS'Y	1		45744~			
02A	++++++	・レース;アウト	・RACE;OUTER	1	D				
02B	++++++	・レース;インナ	・RACE;INNER	1	D				
02C	4143796	・ボール (1=121個)	・BALL (1=121 PIECES)	1					
02D	4127708	・サポ-ト	・SUPPORT	121					
02F	4188065	・シール	・SEAL	1					
02G	4188066	・シール	・SEAL	1					
02H	J75481	・フィッティング	・FITTING	2					
05	4013896	カバー	COVER	1					
06	J901020	ボルト	BOLT	2		~ 33764	I	J011020	2
06	J011020	ボルト;セムス	BOLT;SEMS	2		33765~			
07	A590910	ワッシャ;スプリング	WASHER;SPRING	2		~ 33764			
08	4510901	パッキング	PACKING	1					
14	8034435	ガード	GUARD	2	OP	~ 37575	Y	8043893	2
14	8043893	ガード	GUARD	2	OP	37576~			
15	J931645	ボルト	BOLT	8	OP	~ 32495	I	4219313	8
15	4219313	ボルト	BOLT	8	OP	32496~			
16	4114405	ワッシャ	WASHER	8	OP				
17	A590916	ワッシャ;スプリング	WASHER;SPRING	8	OP				
26	94-2024	プラグ	PLUG	1					
27	5002017	フレーム;トラック	FRAME;TRACK	1					
50	3035624	カバー	COVER	1					
51	3035623	カバー	COVER	1					
52	7018469	カバー	COVER	1					
53	7018468	カバー	COVER	1					
54	3038903	カバー	COVER	1					
55	449490	ワッシャ	WASHER	12					
56	A590912	ワッシャ;スプリング	WASHER;SPRING	12					
57	J901225	ボルト	BOLT	12					
58	J901260	ボルト	BOLT	8		~ 33764	I	J031260	8
58	J031260	ボルト;セムス	BOLT;SEMS	8		33765~			
59	449490	ワッシャ	WASHER	8		~ 33764			
60	A590912	ワッシャ;スプリング	WASHER;SPRING	8		~ 33764			

走行装置 Travel Device

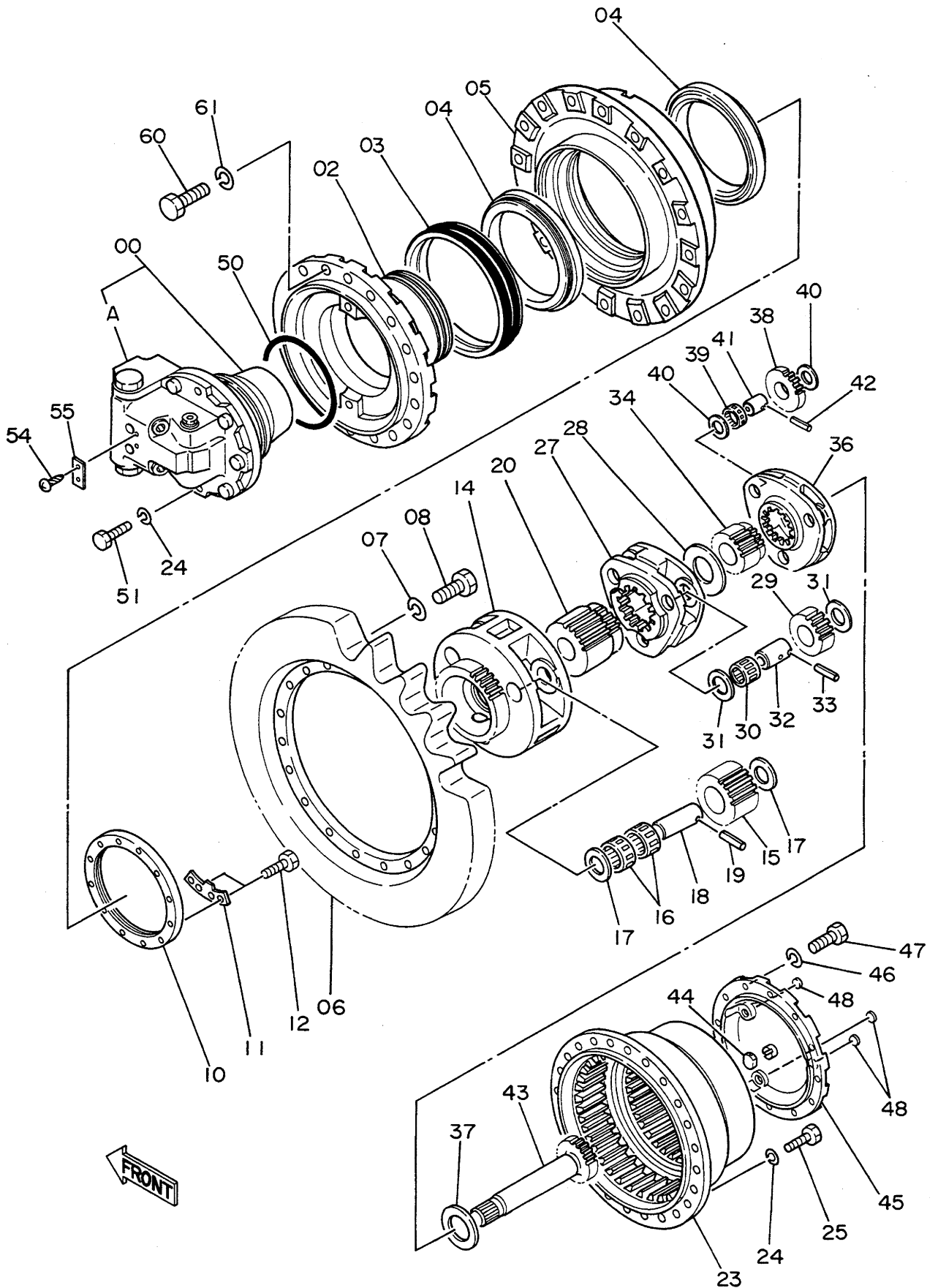


ソ-コ-ソ-チ
TRAVEL DEVICE

30001~

符号 ITEM	部品番号 PART NO.	部 品 名 PART NAME	or PART NAME CODE	数量 Q'TY	サービス コード S.C	適用号機 SERIAL NO.	互 換 性 ICA	代 替 部 品 REPLACEABLE PART	
								部品番号 PART NO.	数量 Q'TY
00~51	9066008	ソ-コ-ソ-チ アツセン	TRAVEL DEVICE ASS'Y	2		~ 36845			
00~51	9080070	ソ-コ-ソ-チ アツセン	TRAVEL DEVICE ASS'Y	2		36846~H17339	Y	9096483	2
00~55	9096483	ソ-コ-ソ-チ アツセン	TRAVEL DEVICE ASS'Y	2		H17340~			
00	9065944	・モ-タ;オイル	・MOTOR;OIL	1	H	~ 36845			
00	9080114	・モ-タ;オイル	・MOTOR;OIL	1	H	36846~			
00A	9065943	・バ-ルブ;ブレーキ	・VALVE;BRAKE	1	H	~ 36845			
00A	9080512	・バ-ルブ;ブレーキ	・VALVE;BRAKE	1	H	36846~			
02	1009855	・ハウジング	・HOUSING	1					
03	4514259	・シ-ル;グループ	・SEAL;GROUP	1					
04	4115169	・バ-リング;ローラ	・BRG.;ROL	2		~H02098			
04	4240717	・バ-リング;ローラ	・BRG.;ROL.	2		H02352~ H02099~H02351	Y	4115169	2
05	1010010	・ドラム	・DRUM	1					
06	1010204	・スプロケット	・SPROCKET	1					
07	A590920	・ワッシャ;スプリング	・WASHER;SPRING	16					
08	J932055	・ボルト	・BOLT	16					
10	3032083	・ナット	・NUT	1					
11	4178862	・プレート;ロック	・PLATE;LOCK	1					
12	J901020	・ボルト	・BOLT	2					
14	1009857	・キャリア	・CARRIER	1					
15	3034323	・ギヤ;プラネタリ	・GEAR;PLANETARY	3					
16	4183818	・バ-リング;ニードル	・BRG.;NEEDLE	6					
17	4135227	・プレート;スラスト	・PLATE;THRUST	6					
18	4139975	・ピン	・PIN	3					
19	4139998	・ピン;スプリング	・PIN;SPRING	3					
20	3034324	・ギヤ;サン	・GEAR;SUN	1					
23	1010509	・ギヤ;リング	・GEAR;RING	1					
24	A590916	・ワッシャ;スプリング	・WASHER;SPRING	26					
25	J931645	・ボルト	・BOLT	24					
27	2022210	・キャリア	・CARRIER	1					
28	4183819	・スペ-サ	・SPACER	1					
29	3034325	・ギヤ;プラネタリ	・GEAR;PLANETARY	3					
30	4126657	・バ-リング;ニードル	・BRG.;NEEDLE	3					
31	4192982	・プレート;スラスト	・PLATE;THRUST	6		~H11152			
31	4192982	・プレート;スラスト	・PLATE;THRUST	12		H11153~			
32	4144558	・ピン	・PIN	3					
33	4169567	・ピン;スプリング	・PIN;SPRING	3					
34	3034326	・ギヤ;サン	・GEAR;SUN	1					
36	2020865	・キャリア	・CARRIER	1		~ 36845			
36	2025788	・キャリア	・CARRIER	1		36846~			

走行装置 Travel Device

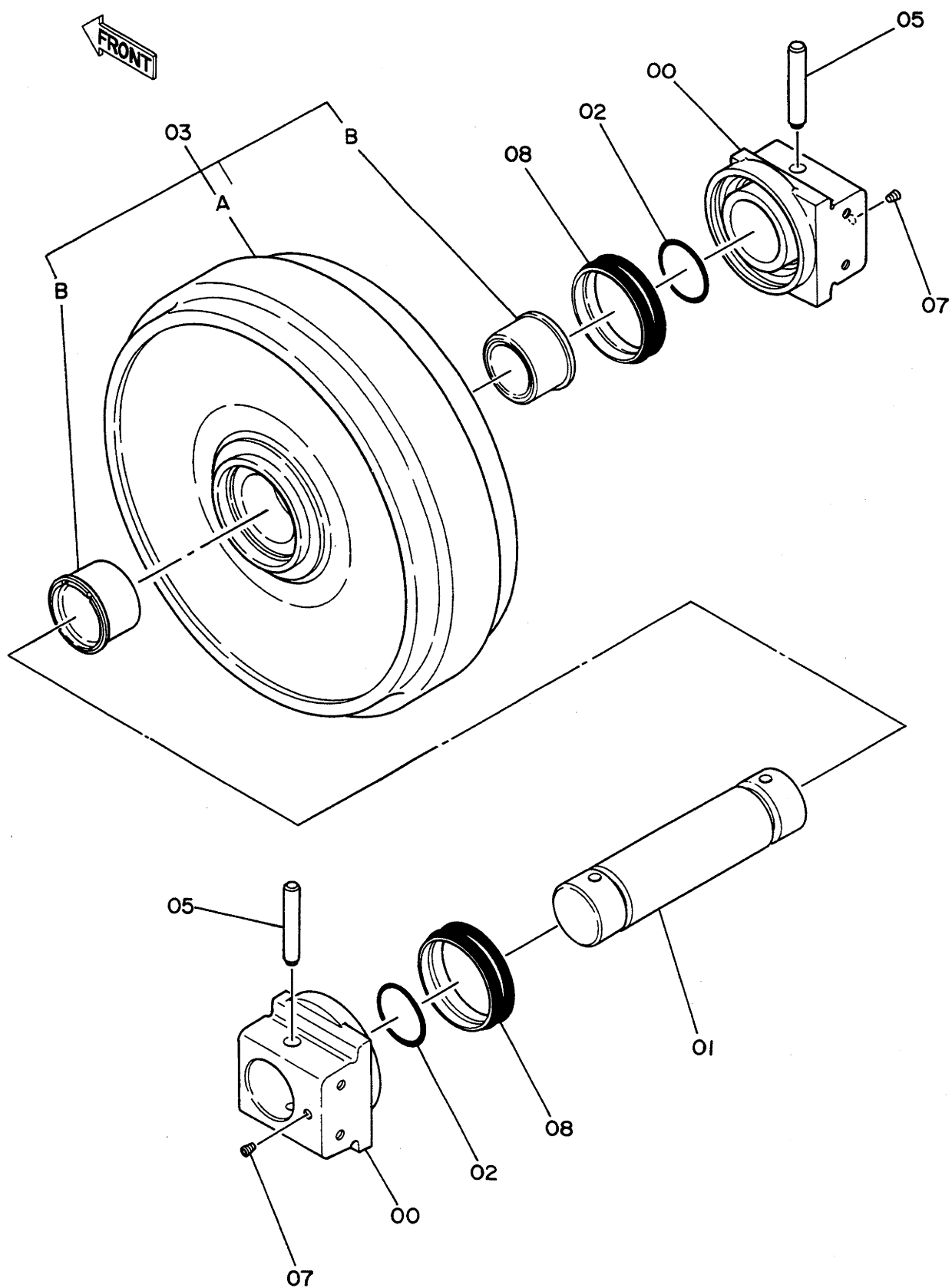


ソ-ジ-ソ-チ
TRAVEL DEVICE

30001~

符号 ITEM	部品番号 PART NO.	部品名 PART NAME	or PART NAME CODE	数量 Q'TY	サービス コード S.C	通用号機 SERIAL NO.	互 換 性 ICA	代 替 部 品 REPLACEABLE PART	
								部品番号 PART NO.	数量 Q'TY
37	4172391	・スペース	・SPACER	1					
38	3031946	・ギヤ; planetary	・GEAR; PLANETARY	3		~ 36845			
38	3041347	・ギヤ; planetary	・GEAR; PLANETARY	3		36846~			
39	4172392	・ヘアリング; ニードル	・BRG.; NEEDLE	3					
40	4196488	・プレート; スラスト	・PLATE; THRUST	6					
41	4172398	・ピン	・PIN	3					
42	4169566	・ピン; スプリング	・PIN; SPRING	3					
43	2020862	・シャフト; プロペラ	・SHAFT; PROP.	1		~ 36845			
43	2025789	・シャフト; プロペラ	・SHAFT; PROP.	1		36846~			
44	4204756	・キャップ	・CAP	1		36846~H05918			
45	2022683	・カバー	・COVER	1		~ 36845			
45	2025790	・カバー	・COVER	1		36846~H05918	P	2028454	1
45	2028454	・カバー	・COVER	1		H05919~			
46	A590912	・ワッシャー; スプリング	・WASHER; SPRING	12					
47	M221228	・ボルト	・BOLT	12					
48	94-2013	・プラグ	・PLUG	2		~ 36845			
48	94-2013	・プラグ	・PLUG	3		36846~H02098			
48	4245797	・プラグ	・PLUG	3		H02352~H17339 H02099~H02351 H17340~	Y	94-2013	3
50	4174183	・O-リング	・O-RING	1					
51	J931685	・ボルト	・BOLT	2					
54	M492564	・スクリュー; ドライブ	・SCREW; DRIVE	2		H17340~			
55	3053559	・ネームプレート	・NAME-PLATE	1		H17340~			
60	J932080	ボルト	BOLT	28					
61	A590920	ワッシャー; スプリング	WASHER; SPRING	28					

フロントアイドラ Front Idler

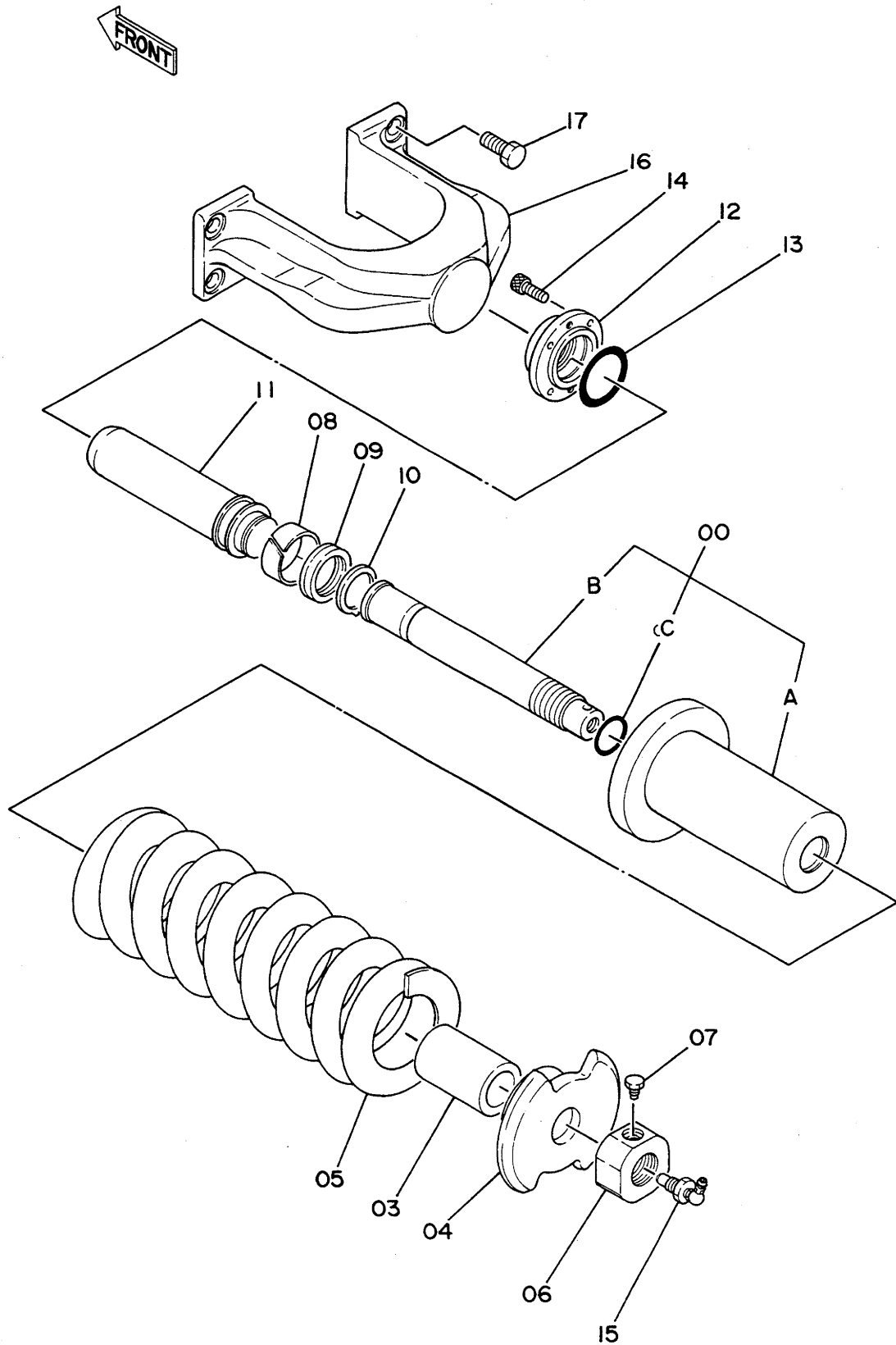


フロントアイドル
FRONT IDLER

30001~

符号 ITEM	部品番号 PART NO.	部 品 名 PART NAME	or PART NAME CODE	数量 Q'TY	サービス コード S.C	適用号機 SERIAL NO.	互換性 ICA	代替部品 REPLACEABLE PART	
								部品番号 PART NO.	数量 Q'TY
00	9066393	アイドル アッセン	IDLER ASS'Y	2					
01	2021767	・ベアリング	・BRG.	2					
02	3033488	・アクスル	・AXLE	1					
02	A810070	・O-リング	・O-RING	2					
03	9074366	・アイドル (ブushing付)	・IDLER (WITH BUSHING)	1		~ 50293	Y	9089734	1
03	9089734	・アイドル (ブushing付)	・IDLER (WITH BUSHING)	1	#	50294~			
03A	7016167	・・アイドル	・・IDLER	1		~ 50293			
03A	7021364	・・アイドル	・・IDLER	1	#	50294~			
03B	3033321	・・ブushing	・・BUSHING	2		~ 50293			
03B	3056834	・・ブushing	・・BUSHING	2	#	50294~			
05	4126209	・ピン	・PIN	2					
07	94-2011	・プラグ	・PLUG	2					
08	4153731	・シール;グループ	・SEAL;GROUP	2					

アジャスタ Adjuster

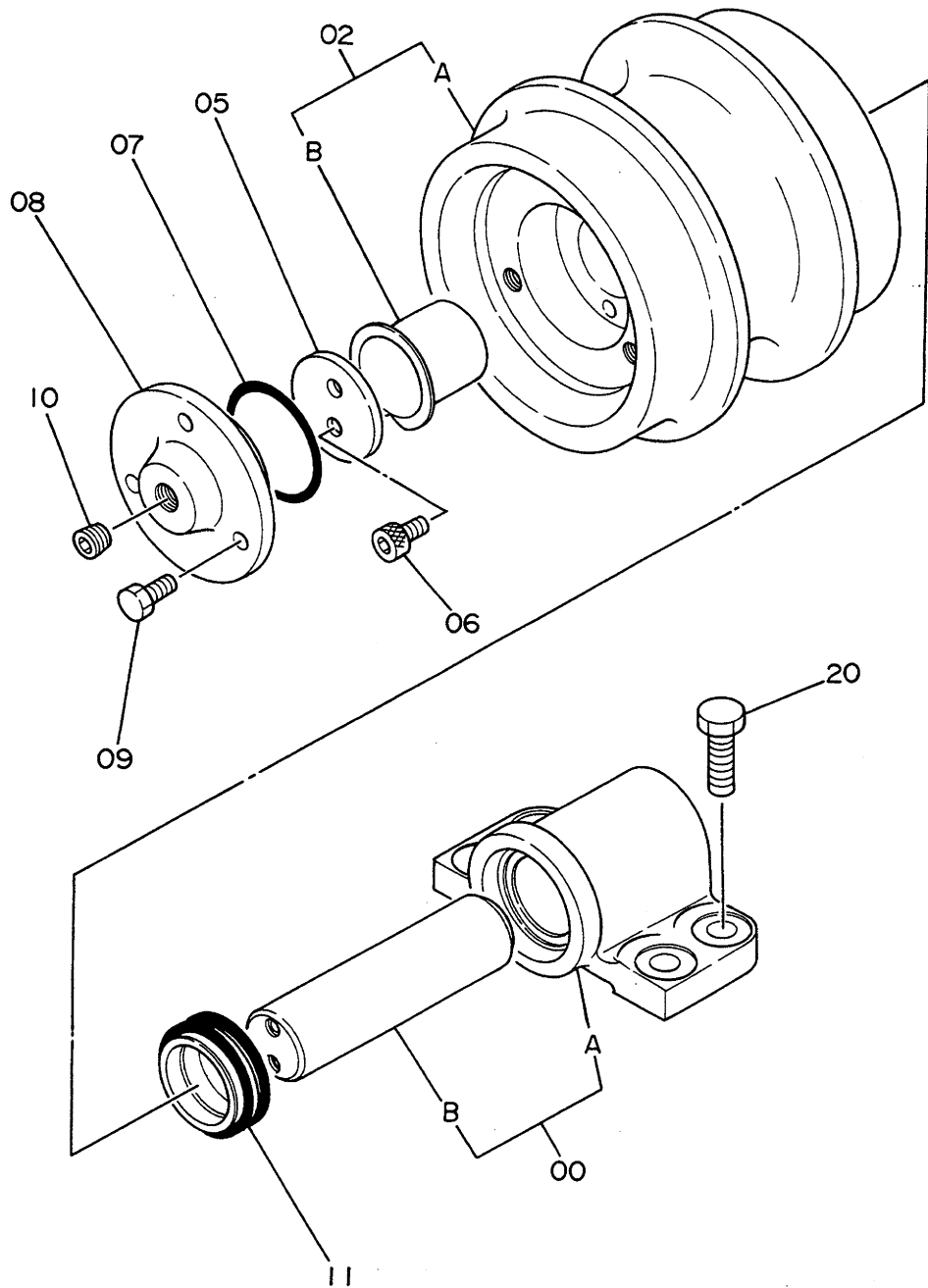


アジャスタ
ADJUSTER

30001~

符号 ITEM	部品番号 PART NO.	部 品 名 PART NAME	or PART NAME CODE	数量 Q'TY	サービス コード S.C	通用号機 SERIAL NO.	互 換 性 ICA	代 替 部 品 REPLACEABLE PART	
								部品番号 PART NO.	数量 Q'TY
	9063666	アジャスタ アッセン	ADJUSTER ASS'Y	2					
00	9074450	・シリンダ アッセン	・CYL. ASS'Y	1					
00A	3033361	・・シリンダ	・・CYL.	1					
00B	3033432	・・ロッド	・・ROD	1					
00C	4069900	・・O-リング	・・O-RING	1					
03	4179002	・スペーサ	・SPACER	1					
04	3033433	・ワッシャ	・WASHER	1					
05	3033357	・スプリング	・SPRING	1					
06	4186444	・ナット	・NUT	1					
07	4186691	・ボルト	・BOLT	1					
08	4177838	・リング;ウエア	・RING;WEAR	1					
09	4177837	・パッキング;U-リング	・PACKING;U-RING	1					
10	960323	・リング;リテイニング	・RING;RETAINING	1					
11	3033431	・ロッド;ピストン	・ROD;PISTON	1					
12	3033434	・フランジ	・FLANGE	1					
13	A811065	・O-リング	・O-RING	1					
14	M341022	・ボルト;ソケット	・BOLT;SOCKET	4					
15	9061173	・バルブ	・VALVE	1					
16	1005809	・ヨーク	・YOKE	1					
17	J901635	・ボルト	・BOLT	4					

上ローラ Upper Roller

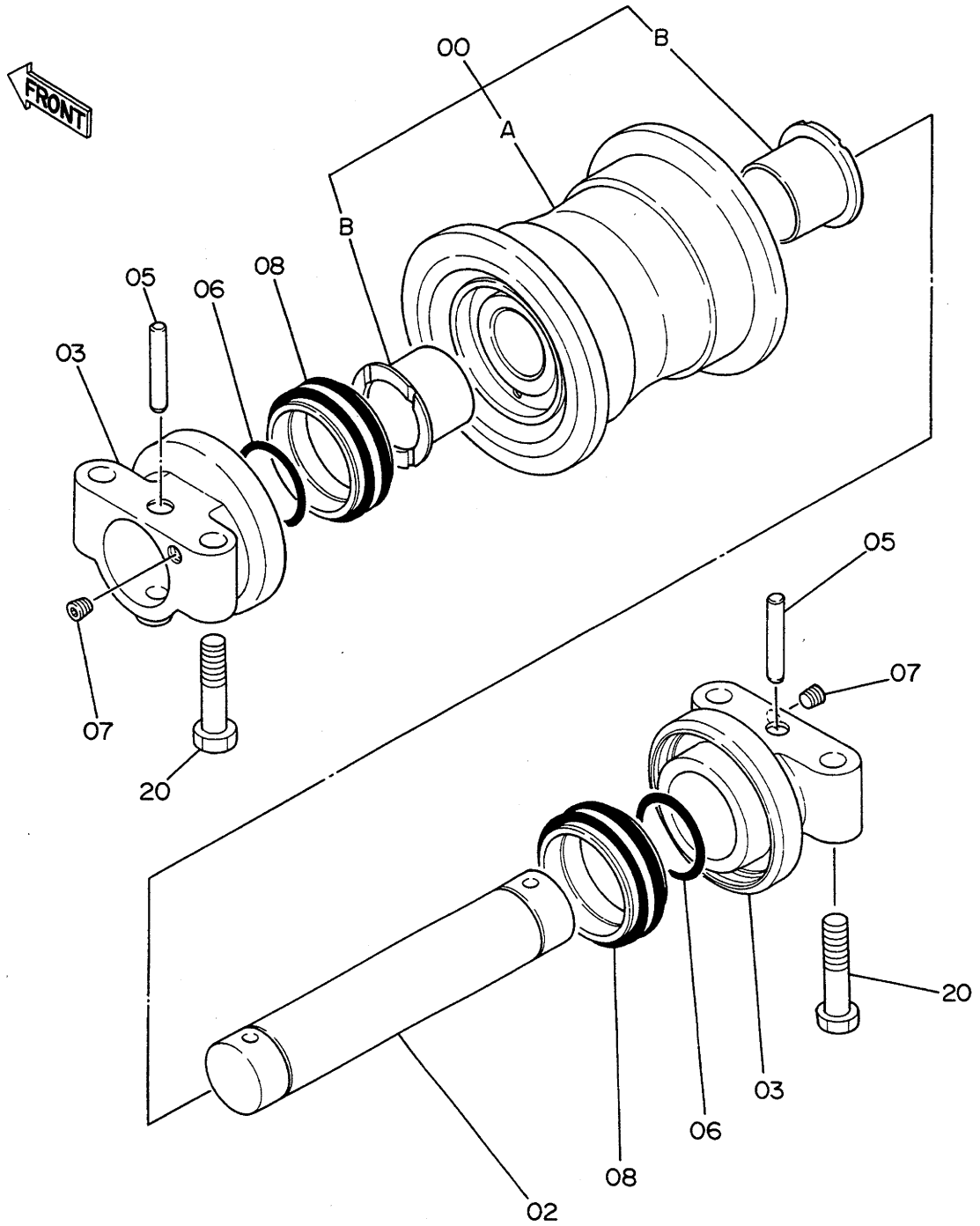


ウエロー
UPPER ROLLER

30001~

符号 ITEM	部品番号 PART NO.	部 品 名 PART NAME	or PART NAME CODE	数量 Q'TY	サービス コード S.C	適用号機 SERIAL NO.	互換性 ICA	代替部品 REPLACEABLE PART	
								部品番号 PART NO.	数量 Q'TY
00~11	9062406	ロー;アッパ アッセン	ROLLER;UPPER ASS'Y	4					
00	9074474	・ブラケット アッセン	・BRACKET ASS'Y	1					
00A	++++++	・・ブラケット	・・BRACKET	1	D				
00B	++++++	・・シャフト	・・SHAFT	1	D				
02	9074432	・ロー (ブッシュング付き)	・ROLLER (WITH BUSHING)	1					
02A	3027167	・・ロー	・・ROLLER	1					
02B	4172348	・・ブッシュング	・・BUSHING	1					
05	4175878	・ワッシャ	・WASHER	1					
06	M340814	・ボルト;ソケット	・BOLT;SOCKET	2					
07	A810065	・O-リング	・O-RING	1					
08	4176381	・カバー	・COVER	1					
09	J901022	・ボルト	・BOLT	3					
10	94-2011	・プラグ	・PLUG	1					
11	4110358	・シール;グループ	・SEAL;GROUP	1					
20	J901640	ボルト	BOLT	16		~ 30687	I	J931640	16
20	J931640	ボルト	BOLT	16		30688~			

下ローラ (スタンダードトラック)
 Lower Roller (STD. Track)

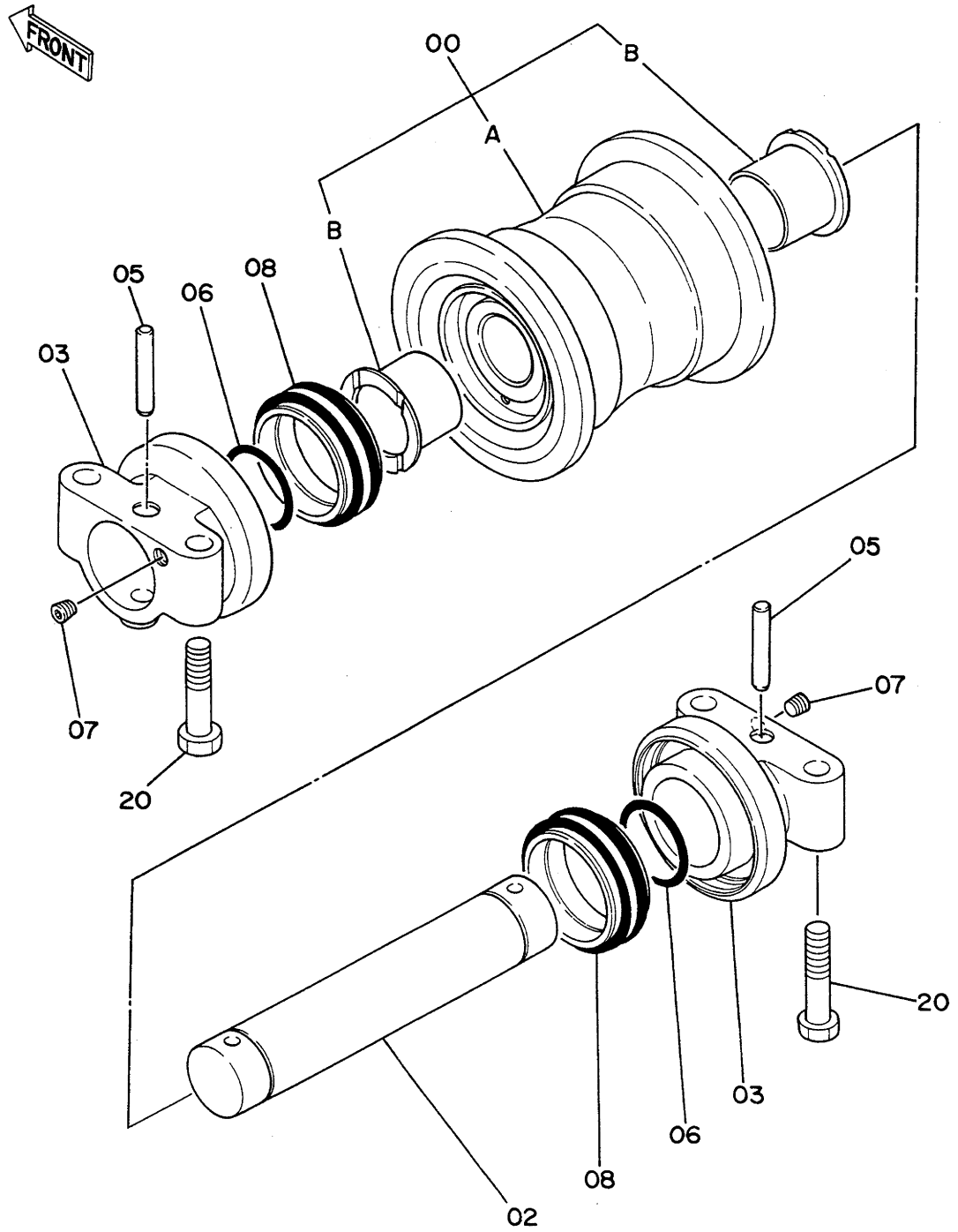


ローラ (標準) - トラック
LOWER ROLLER (STD. TRACK)

30001~

符号 ITEM	部品番号 PART NO.	部 品 名 PART NAME	or PART NAME CODE	数量 Q'TY	サービス コード S.C	適用号機 SERIAL NO.	互 換 性 ICA	代 替 部 品 REPLACEABLE PART	
								部品番号 PART NO.	数量 Q'TY
00~08	9066510	ローラ:ロア アッセン	ROLLER:LOWER ASS'Y	14					
00	9074438	・ローラ (ブッシュング付き)	・ROLLER (WITH BUSHING)	1					
00A	8033745	・ローラ	・ROLLER	1					
00B	3033179	・ブッシュング	・BUSHING	2					
02	3024587	・アクスル	・AXLE	1					
03	2021782	・カラー	・COLLAR	2					
05	4123162	・ピン	・PIN	2					
06	A810060	・O-リング	・O-RING	2					
07	94-2011	・プラグ	・PLUG	2					
08	4153468	・シール:グループ	・SEAL:GROUP	2					
20	J931680	ボルト	BOLT	56		~ 32495	I	4214441	56
20	4214441	ボルト	BOLT	56		32496~			

下ローラ (LCトラック)
Lower Roller (LC Track)

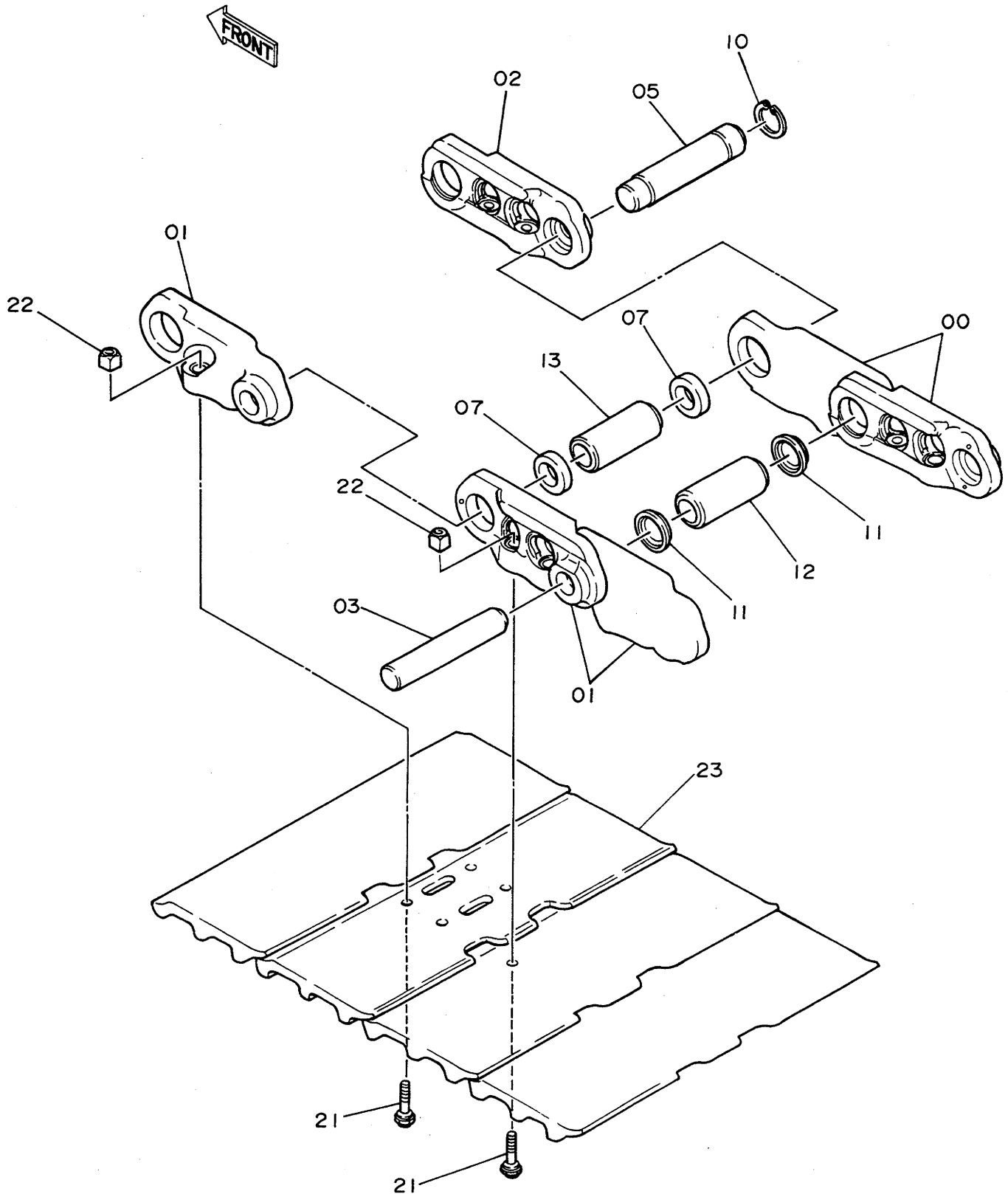


ローラ (LC トラック)
LOWER ROLLER (LC TRACK)

30001~

符号 ITEM	部品番号 PART NO.	部品名 PART NAME	or PART NAME CODE	数量 Q'TY	サービス コード S.C	適用号機 SERIAL NO.	互換性 ICA	代替部品 REPLACEABLE PART	
								部品番号 PART NO.	数量 Q'TY
00~08	9066510	ローラ;ロア アサセン	ROLLER;LOWER ASS'Y	16					
00	9074438	ローラ (ブッシュング付き)	ROLLER (WITH BUSHING)	1					
00A	8033745	ローラ	ROLLER	1					
00B	3033179	ブッシュング	BUSHING	2					
02	3024587	アクスル	AXLE	1					
03	2021782	カラー	COLLAR	2					
05	4123162	ピン	PIN	2					
06	A810060	O-リング	O-RING	2					
07	94-2011	プラグ	PLUG	2					
08	4153468	シール;グループ	SEAL;GROUP	2					
20	J931680	ボルト	BOLT	64		~ 32495	I	4214441	64
20	4214441	ボルト	BOLT	64		32496~			

トラックリンク 600G (スタンダードトラック)
Track-Link 600G (STD. Track)

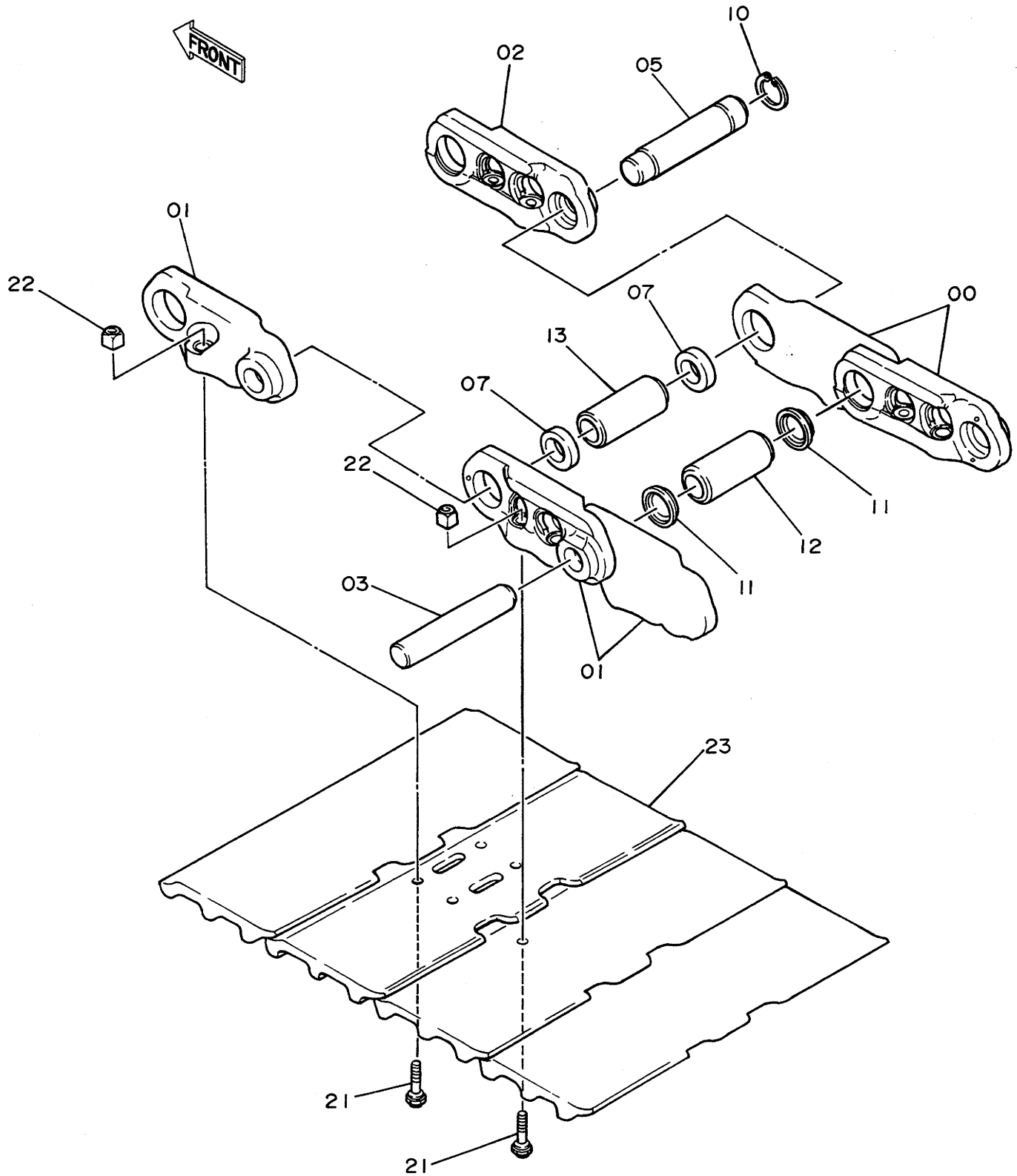


トラツクリンク 600G (スズメ)-トトラツク)
 TRACK-LINK 600G (STD. TRACK)

30001~

符号 ITEM	部品番号 PART NO.	部 品 名 PART NAME	or PART NAME CODE	数量 Q'TY	サービス コード S.C	適用号機 SERIAL NO.	互 換 性 ICA	代 替 部 品 REPLACEABLE PART	
								部品番号 PART NO.	数量 Q'TY
	9066723	トラツクリンク アツセン	TRACK-LINK ASS'Y	2					
00~13	9066724	・トラツクリンク アツセン	・TRACK-LINK ASS'Y	1					
00	1010074	・トラツクリンク;B	・TRACK-LINK;B	47					
01	1010075	・トラツクリンク;B	・TRACK-LINK;B	48					
02	4186647	・トラツクリンク;スズメ	・TRACK-LINK;M	1					
03	4153370	・ピン	・PIN	47					
05	4179765	・ピン;スズメ	・PIN;MASTER	1					
07	4152769	・カラー	・COLLAR	2					
10	4190707	・リング	・RING	1					
11	4200563	・シール	・SEAL	94					
12	4201232	・ブッシング	・BUSHING	47					
13	4142709	・ブッシング;スズメ	・BUSHING;MASTER	1					
21	4185537	・ボルト;シュー	・BOLT;SHOE	192					
22	4182144	・ナット	・NUT	192					
23	2022495	・シュー;グロウサ	・SHOE;GROUSER	48					

トラックリンク 600G (LCトラック)
Track-Link 600G (LC Track)

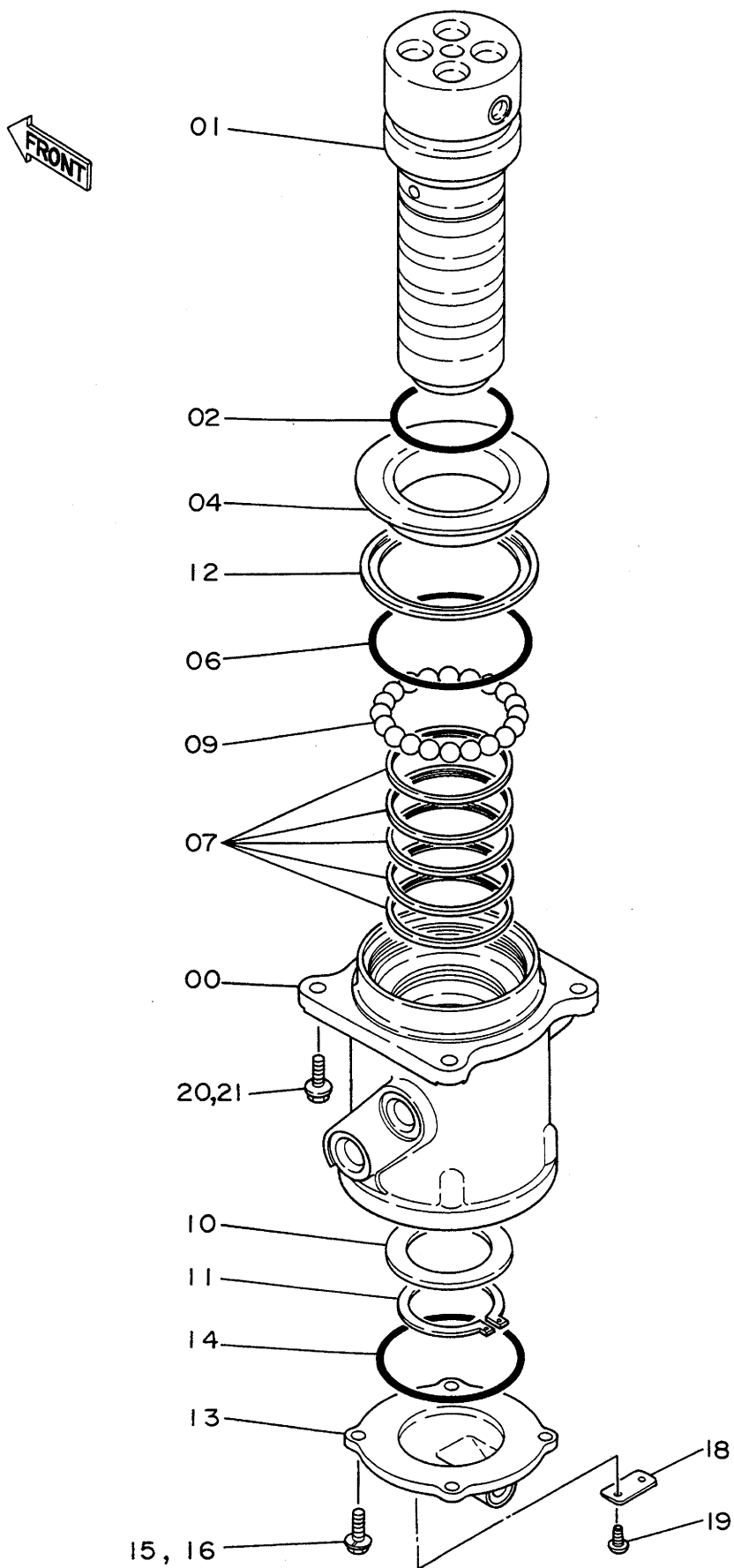


トラックリンク 600G (LC トラック)
TRACK-LINK 600G (LC TRACK)

30001~

符号 ITEM	部品番号 PART NO.	部品名 PART NAME	or PART NAME CODE	数量 Q'TY	サービス コード S.C	適用号機 SERIAL NO.	互換性 ICA	代替部品 REPLACEABLE PART	
								部品番号 PART NO.	数量 Q'TY
00~13	9073377	トラックリンク アッセン	TRACK-LINK ASS'Y	2					
	9073376	・トラックリンク アッセン	・TRACK-LINK ASS'Y	1					
00	1010074	・・トラックリンク;B	・・TRACK-LINK;B	51					
01	1010075	・・トラックリンク;B	・・TRACK-LINK;B	52					
02	4186647	・・トラックリンク;マスタ	・・TRACK-LINK;M	1					
03	4153370	・・ピン	・・PIN	51					
05	4179765	・・ピン;マスタ	・・PIN;MASTER	1					
07	4152769	・・カラー	・・COLLAR	2					
10	4190707	・・リング	・・RING	1					
11	4200563	・・シール	・・SEAL	102					
12	4201232	・・ブッシング	・・BUSHING	51					
13	4142709	・・ブッシング;マスタ	・・BUSHING;MASTER	1					
21	4185537	・ボルト;シュー	・BOLT;SHOE	208					
22	4182144	・ナット	・NUT	208					
23	2022495	・シュー;グロウサ	・SHOE;GROUSER	52					

センタージョイント
Center Joint

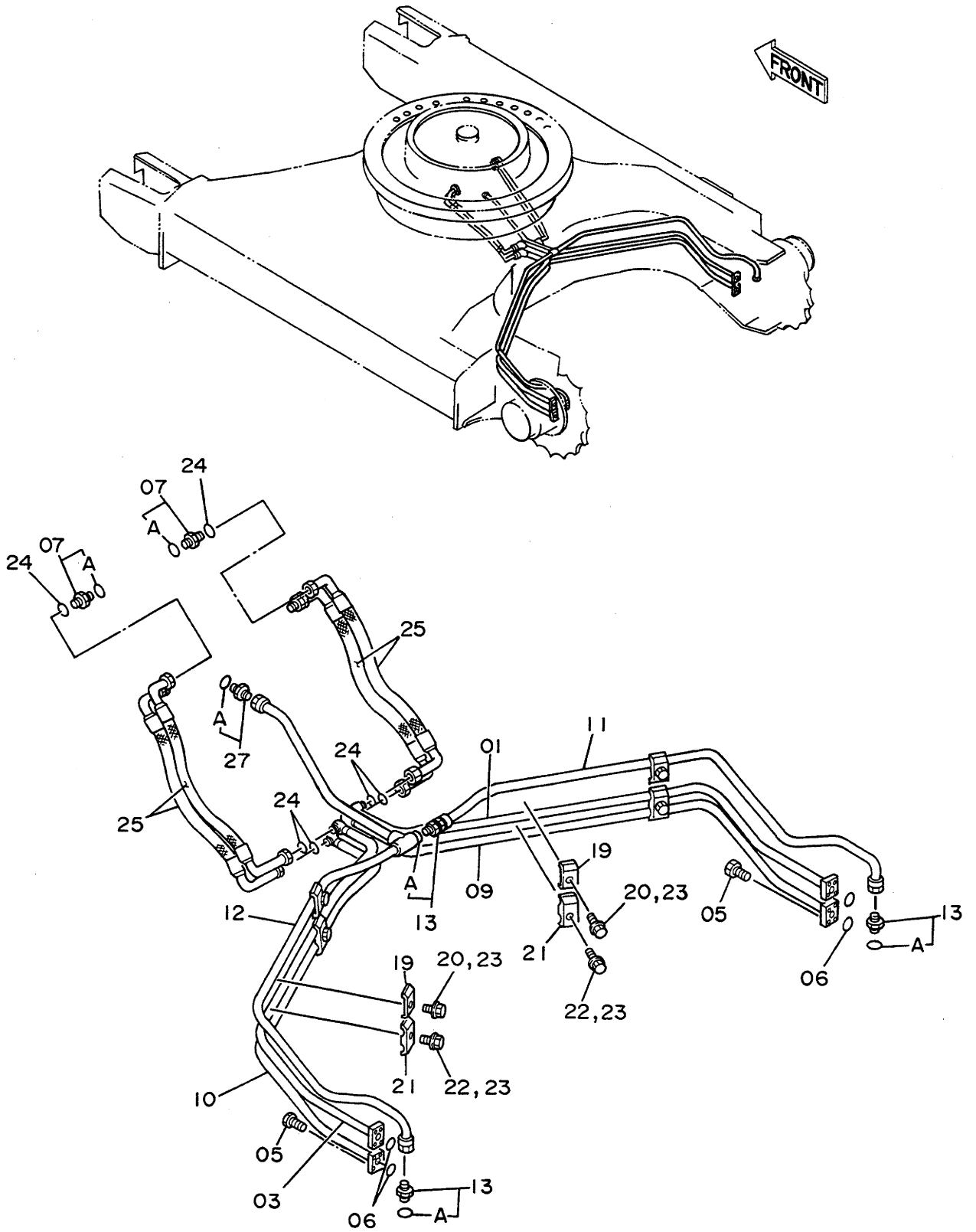


センタージョイント
CENTER JOINT

30001~

符号 ITEM	部品番号 PART NO.	部品名 PART NAME	or PART NAME CODE	数量 Q'TY	サービス コード S.C	適用号機 SERIAL NO.	互 換 性 ICA	代 替 部 品 REPLACEABLE PART	
								部品番号 PART NO.	数量 Q'TY
00~16	9062438	センタージョイント アッセン	CENTER JOINT ASS'Y	1		~D89/11	Y	9097153	1
00~19	9097153	センタージョイント アッセン (本体組付用)	CENTER JOINT ASS'Y (for assembly of machine)	1	#	D89/12~			
00~19	9097161	センタージョイント アッセン (輸送用)	CENTER JOINT ASS'Y (for transportation)	1	#	D89/12~			
00	1009275	・ボディ	・BODY	1					
01	1009276	・スピンドル	・SPINDLE	1					
02	A810095	・O-リング	・O-RING	1					
04	4187060	・カバー	・COVER	1					
06	4176479	・O-リング	・O-RING	1					
07	4176480	・シール;オイル	・SEAL;OIL	5					
09	972658	・ボール	・BALL	20					
10	4176429	・リング	・RING	1					
11	991349	・リング;リテイニング	・RING;RETAINING	1					
12	4195898	・シール;ダスト	・SEAL;DUST	1					
13	2021481	・カバー	・COVER	1					
14	A810110	・O-リング	・O-RING	1					
15	J901030	・ボルト	・BOLT	4		~D89/11			
15	J011030	・ボルト;セムス	・BOLT;SEMS	4	#	D89/12~			
16	A590910	・ワッシャー;スプリング	・WASHER;SPRING	4		~D89/11			
18	3055301	・ネームプレート	・NAME-PLATE	1	#	D89/12~			
19	M492564	・スクリュー;ドライブ	・SCREW;DRIVE	2	#	D89/12~			
20	J901230	ボルト	BOLT	4		~ 33562	I	J011230	4
20	J011230	ボルト;セムス	BOLT;SEMS	4		33563~			
21	A590912	ワッシャー;スプリング	WASHER;SPRING	4		~ 33562			

走行配管 (スタンダードトラック)
 Travel Pipings (STD. Track)

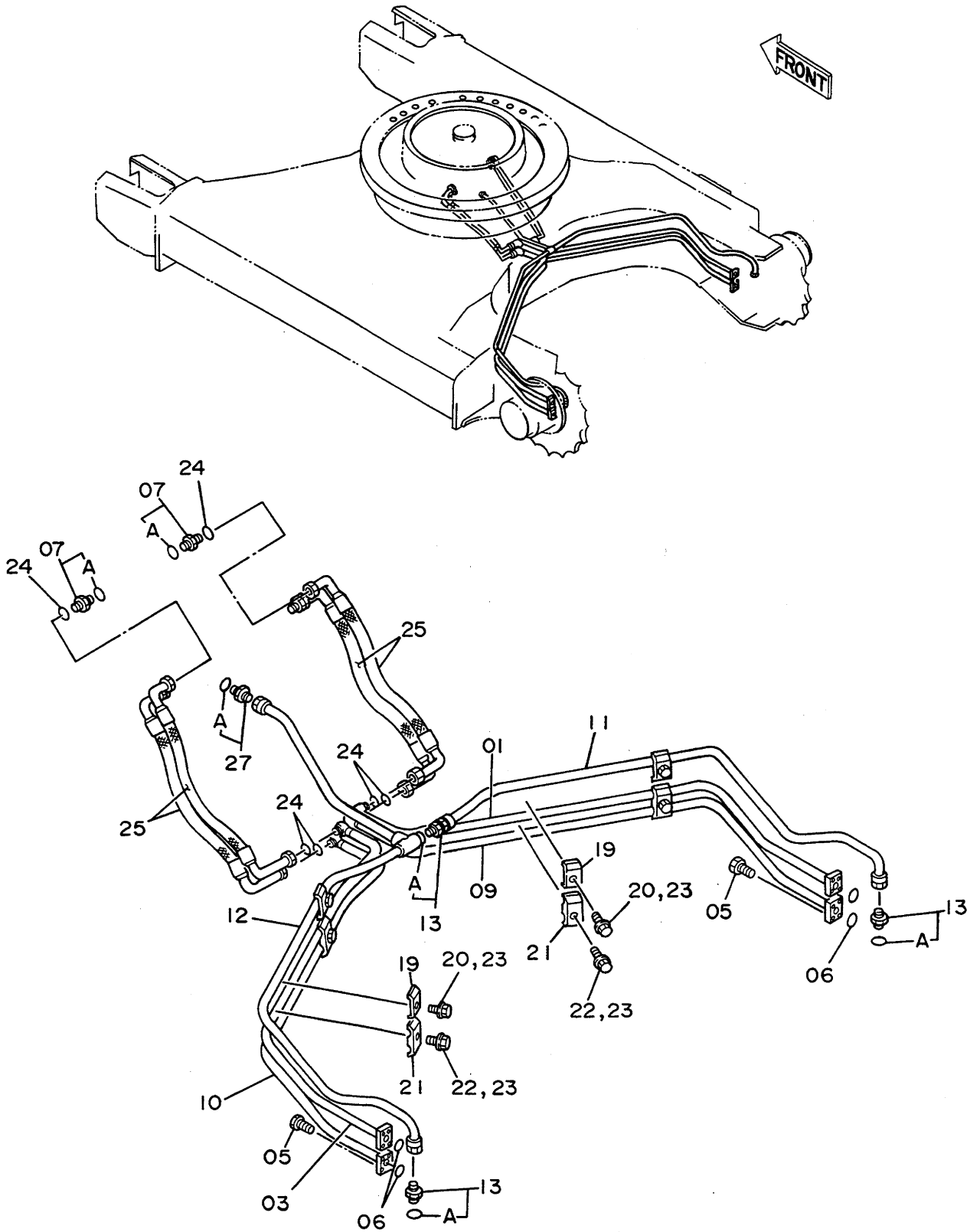


ソ-コ-パイカ (スタンダードトラック)
TRAVEL PIPINGS (STD. TRACK)

30001~

符号 ITEM	部品番号 PART NO.	部品名 PART NAME	or PART NAME CODE	数量 Q'TY	サービス コード S.C	適用号機 SERIAL NO.	互換性 ICA	代替部品 REPLACEABLE PART	
								部品番号 PART NO.	数量 Q'TY
01	7017727	パイプ	PIPE	1					
03	7017729	パイプ	PIPE	1					
05	M341032	ボルト;ソケット	BOLT;SOCKET	16					
06	A811035	O-リング	O-RING	4					
07	4189619	アダプタ;S	ADAPTER;S	4					
07A	4506424	-O-リング	-O-RING	1					
09	7017726	パイプ	PIPE	1					
10	7017728	パイプ	PIPE	1					
11	7016773	パイプ	PIPE	1					
12	7016774	パイプ	PIPE	1					
13	4200466	アダプタ;S	ADAPTER;S	3					
13A	4509180	-O-リング	-O-RING	1					
19	4190124	クランプ;パイプ	CLAMP;PIPE	4					
20	J901240	ボルト	BOLT	4		~ 33562	I	J011240	4
20	J011240	ボルト;セムス	BOLT;SEMS	4		33563~			
21	4189859	クランプ;パイプ	CLAMP;PIPE	4					
22	J901255	ボルト	BOLT	4		~ 33562	I	J011255	4
22	J011255	ボルト;セムス	BOLT;SEMS	4		33563~			
23	A590912	ワッシャ;スプリング	WASHER;SPRING	8		~ 33562			
24	4187308	O-リング	O-RING	8					
25	4196256	ホース	HOSE	4					
27	4200466	アダプタ;S	ADAPTER;S	1		~ 32705			
27	4219324	アダプタ;S	ADAPTER;S	1		32706~			
27A	4509180	-O-リング	-O-RING	1					

走行配管 (LCトラック) Travel Pipings (LC Track)



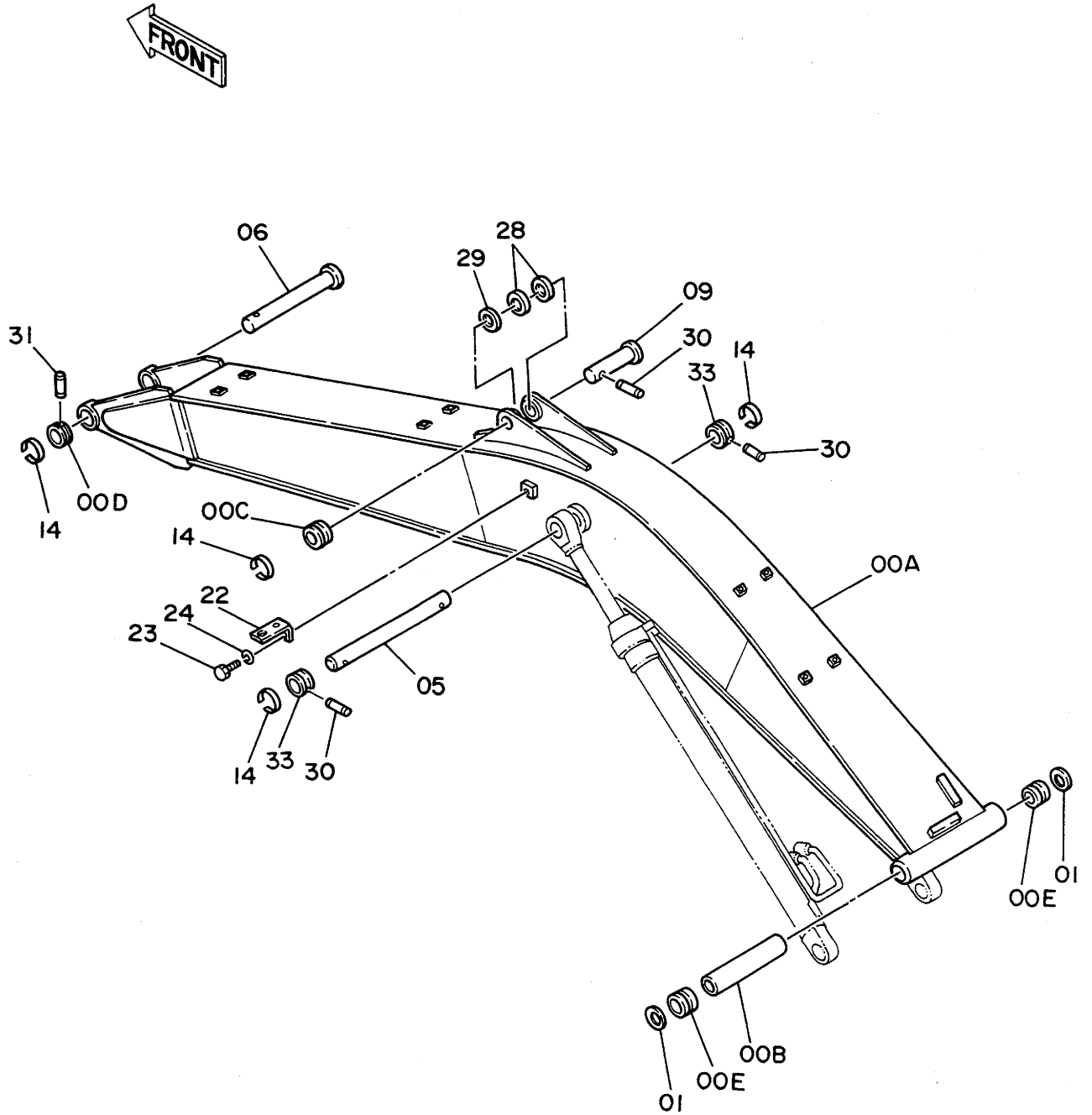
ソ-コ-パイカ (LC トラック)
TRAVEL PIPINGS (LC TRACK)

30001~

符号 ITEM	部品番号 PART NO.	部 品 名 PART NAME	or PART NAME CODE	数量 Q'TY	サービス コード S.C	適用号機 SERIAL NO.	互 換 性 ICA	代 替 部 品 REPLACEABLE PART	
								部品番号 PART NO.	数量 Q'TY
01	8039692	パイプ	PIPE	1					
03	8039694	パイプ	PIPE	1					
05	M341032	ボルト;ソケット	BOLT;SOCKET	16					
06	A811035	O-リング	O-RING	4					
07	4189619	アダプタ;S	ADAPTER;S	4					
07A	4506424	・O-リング	・O-RING	1					
09	8039691	パイプ	PIPE	1					
10	8039693	パイプ	PIPE	1					
11	7017979	パイプ	PIPE	1					
12	7017980	パイプ	PIPE	1					
13	4200466	アダプタ;S	ADAPTER;S	3					
13A	4509180	・O-リング	・O-RING	1					
19	4190124	クランプ;パイプ	CLAMP;PIPE	4					
20	J901240	ボルト	BOLT	4		~ 33764	I	J011240	4
20	J011240	ボルト;セムス	BOLT;SEMS	4		33765~			
21	4189859	クランプ;パイプ	CLAMP;PIPE	4					
22	J901255	ボルト	BOLT	4		~ 33764	I	J011255	4
22	J011255	ボルト;セムス	BOLT;SEMS	4		33765~			
23	A590912	ワッシャ;スプリング	WASHER;SPRING	8		~ 33764			
24	4187308	O-リング	O-RING	8					
25	4196256	ホース	HOSE	4					
27	4200466	アダプタ;S	ADAPTER;S	1		~ 32751			
27	4219324	アダプタ;S	ADAPTER;S	1		32752~			
27A	4509180	・O-リング	・O-RING	1					

フロントアタッチメント
FRONT ATTACHMENT

ブーム Boom

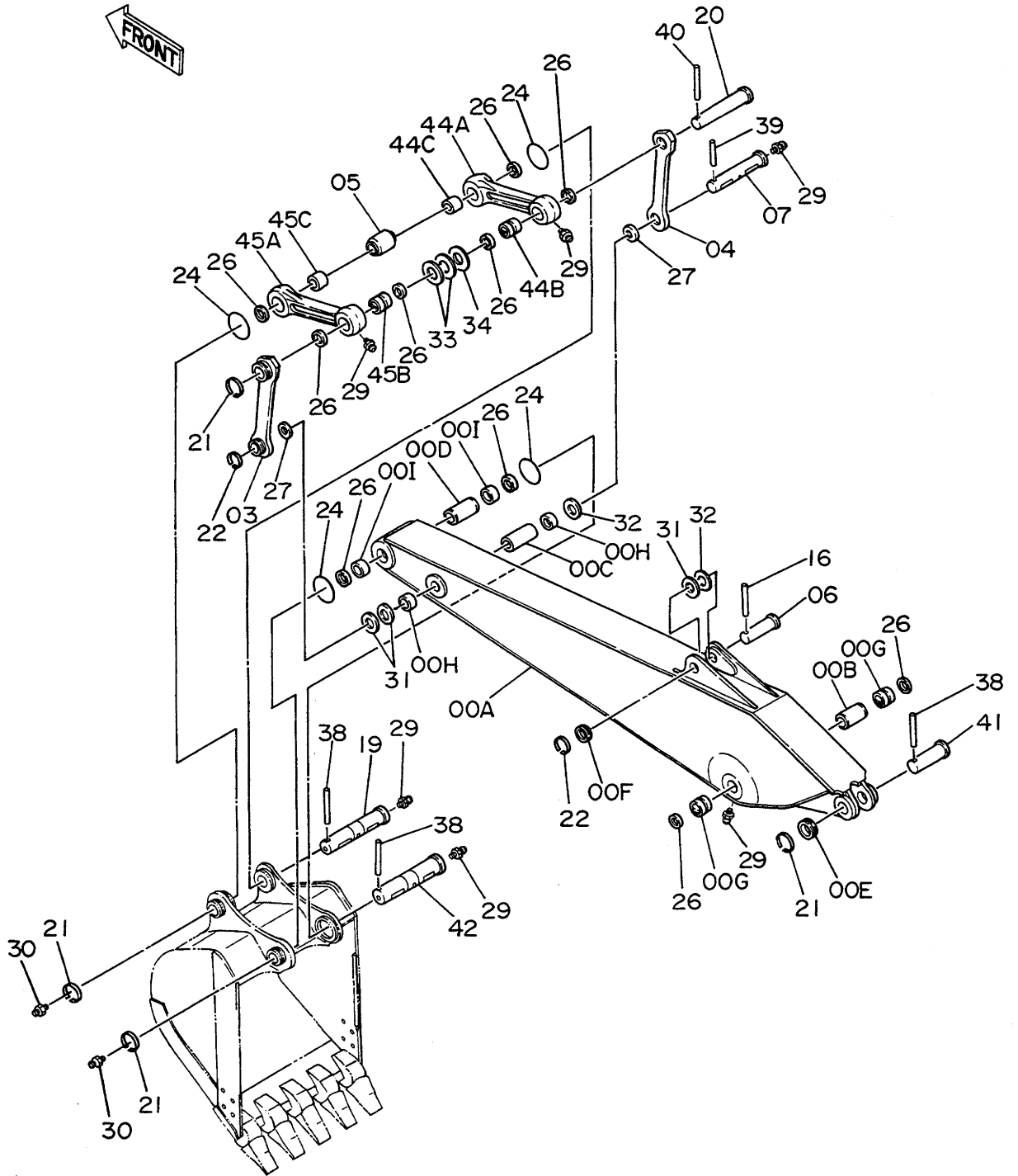


ブーム
BOOM

30001~

符号 ITEM	部品番号 PART NO.	部品名 PART NAME	or PART NAME CODE	数量 Q'TY	サービス コード S.C	適用号機 SERIAL NO.	互換性 ICA	代替部品 REPLACEABLE PART	
								部品番号 PART NO.	数量 Q'TY
00A~E	7016243	ブーム アッセン	BOOM ASS'Y	1					
00A	5001775	・ブーム	・BOOM	1					
00B	4140671	・スペーサ	・SPACER	1					
00C	4197035	・ストッパ	・STOPPER	1	W				
00D	4200897	・ストッパ	・STOPPER	1	W				
00E	3036975	・ブッシュ	・BUSHING	2		~087/04	Y	3040795	2
00E	3040776	・ブッシュ	・BUSHING	2		33005~ 33024	I	3040795	2
,						33157~ 33176			
,						33258~ 33277			
,						33410~ 33429			
00E	3040795	・ブッシュ	・BUSHING	2		33563~ 33582			
,						087/05~ 33004			
,						33025~ 33156			
,						33177~ 33257			
,						33278~ 33409			
,						33430~ 33562			
,						33583~			
01	4067901	シール;ダスト	SEAL;DUST	2					
05	3036967	ピン	PIN	1					
06	3036968	ピン	PIN	1					
09	3036969	ピン	PIN	1					
14	4098712	リング	RING	4					
22	4224631	ブラケット	BRACKET	1		34221~			
23	J901425	ボルト	BOLT	1		34221~			
24	A590914	ワッシャ;スプリング	WASHER;SPRING	1		34221~			
28	4114816	シム 2.3	SHIM 2.3	2	R				
29	4114817	シム 1.0	SHIM 1.0	1	R				
30	4098713	ピン	PIN	3					
31	4109669	ピン	PIN	1					
33	4197035	ストッパ	STOPPER	2					

スタンダードアーム 2.9M STD. Arm 2.9M

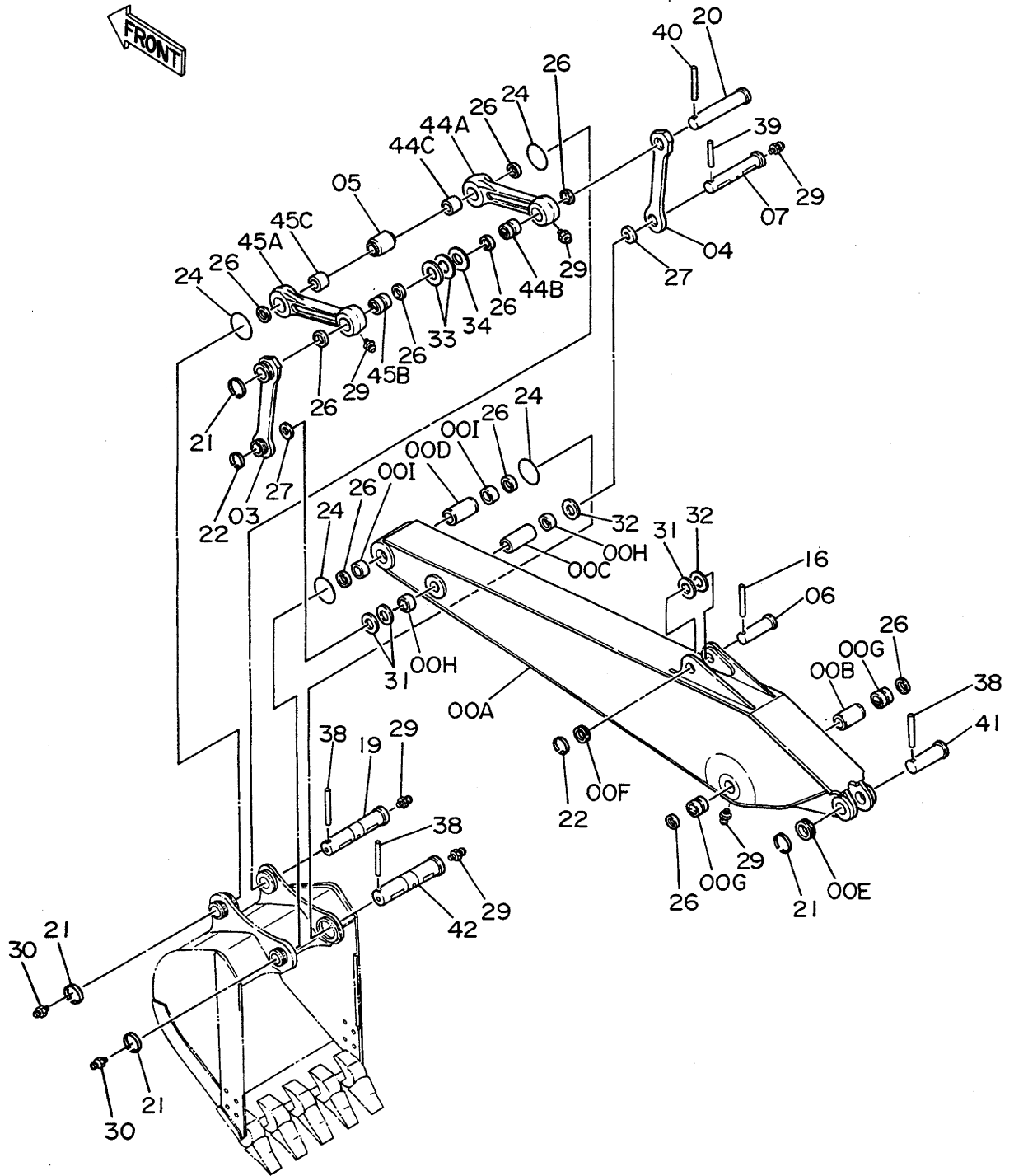


スタンダードアーム 2.9M
STD. ARM 2.9M

30001~

符号 ITEM	部品番号 PART NO.	部 品 名 PART NAME	or PART NAME CODE	数量 Q'TY	サービス コード S.C	適用号機 SERIAL NO.	互 換 性 ICA	代 替 部 品 REPLACEABLE PART	
								部品番号 PART NO.	数量 Q'TY
00A~I	6007483	アーム アッセン	ARM ASS'Y	1					
00A	6007469	・アーム	・ARM	1					
00B	4123816	・スパーサ	・SPACER	1					
00C	4123814	・スパーサ	・SPACER	1					
00D	4123815	・スパーサ	・SPACER	1					
00E	4197035	・ストッパ	・STOPPER	1	W				
00F	4197034	・ストッパ	・STOPPER	1	W				
00G	3036976	・ブッシング	・BUSHING	2					
00H	4196106	・ブッシング	・BUSHING	2					
00I	4196105	・ブッシング	・BUSHING	2					
03	9724023	リンク	LINK	1					
04	3033718	リンク	LINK	1					
05	4154425	スパーサ	SPACER	1					
06	3036970	ピン	PIN	1					
07	3036971	ピン	PIN	1					
16	4098717	ピン	PIN	1					
19	3036974	ピン	PIN	1		~D87/04	T	3041201	1
19	3041201	ピン	PIN	1		D87/05~		J75481	1
20	3036973	ピン	PIN	1					
21	4098712	リング	RING	4					
22	4098716	リング	RING	2					
24	4089028	O-リング	O-RING	4					
26	4067902	シール;ダスト	SEAL;DUST	10					
27	4084578	シール;ダスト	SEAL;DUST	2					
29	J75481	フィッティング	FITTING	7					
30	J75481	フィッティング	FITTING	2		D87/05~			
31	4097354	シム 1.2	SHIM 1.2	3	R				
32	4097355	シム 2.3	SHIM 2.3	2	R				
33	4114817	シム 1.0	SHIM 1.0	2	R				
34	4114816	シム 2.3	SHIM 2.3	1	R				
38	4098713	ピン	PIN	3					
39	4106307	ピン	PIN	1					
40	4109669	ピン	PIN	1					
41	3036969	ピン	PIN	1					
42	3036972	ピン	PIN	1		~D87/04	T	3041200	1
42	3041200	ピン	PIN	1		D87/05~		J75481	1
44A~C	8038558	リンク (ブッシング付き)	LINK (WITH BUSHING)	1					
44A	2024500	・リンク	・LINK	1					

スタンダードアーム 2.9M
 STD. Arm 2.9M

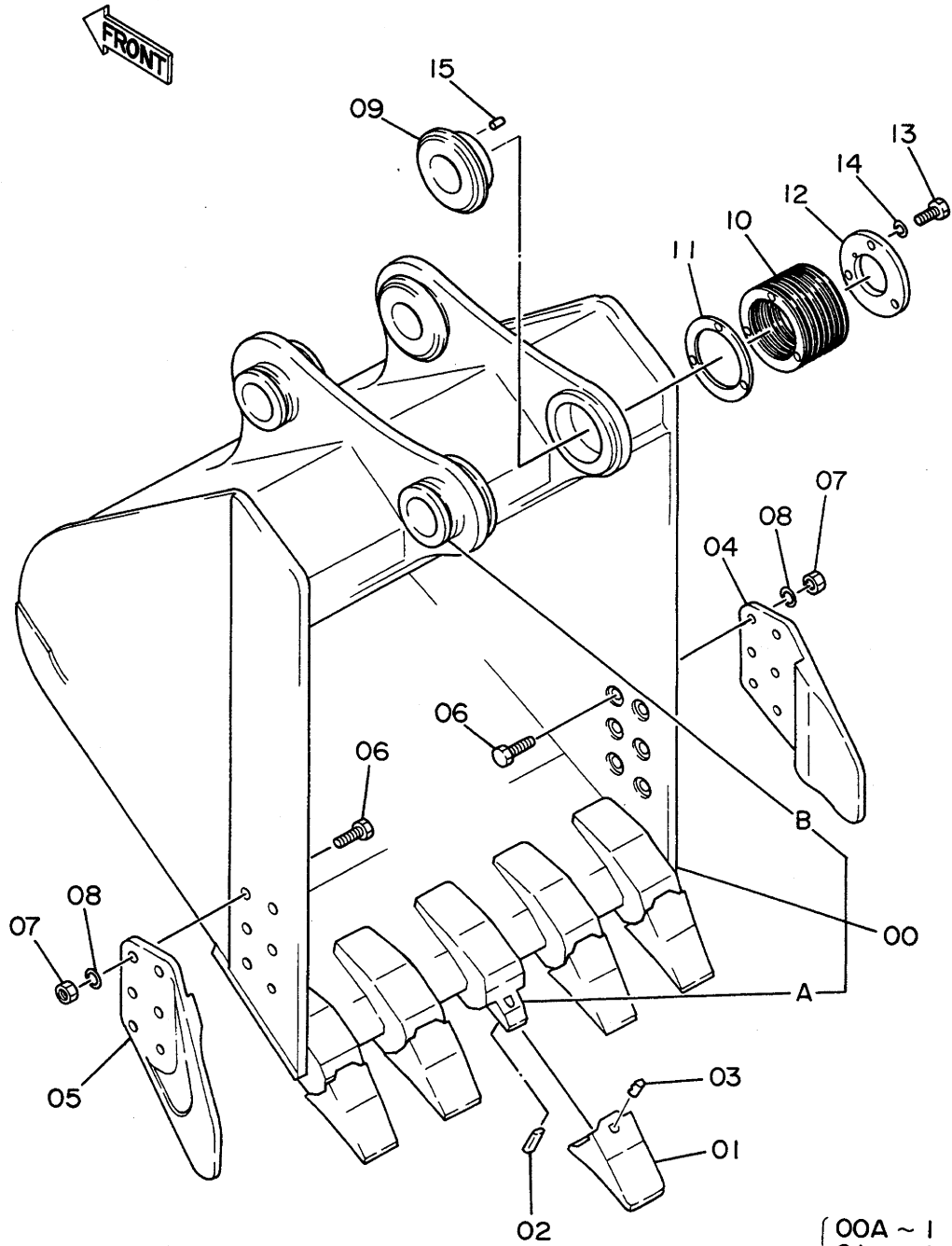


スタンダード 2.9M
STD. ARM 2.9M

30001~

符号 ITEM	部品番号 PART NO.	部品名 PART NAME	or PART NAME CODE	数量 Q'TY	サービス コード S.C	適用号機 SERIAL NO.	互 換 性 ICA	代 替 部 品 REPLACEABLE PART	
								部品番号 PART NO.	数量 Q'TY
44B	3036977	・ブッシング	・BUSHING	1					
44C	4196107	・ブッシング	・BUSHING	1					
45A~C	8033941	リンク (ブッシング付)	LINK (WITH BUSHING)	1					
45A	2021852	・リンク	・LINK	1					
45B	3036977	・ブッシング	・BUSHING	1					
45C	4196107	・ブッシング	・BUSHING	1					

バケット 0.7
Bucket 0.7



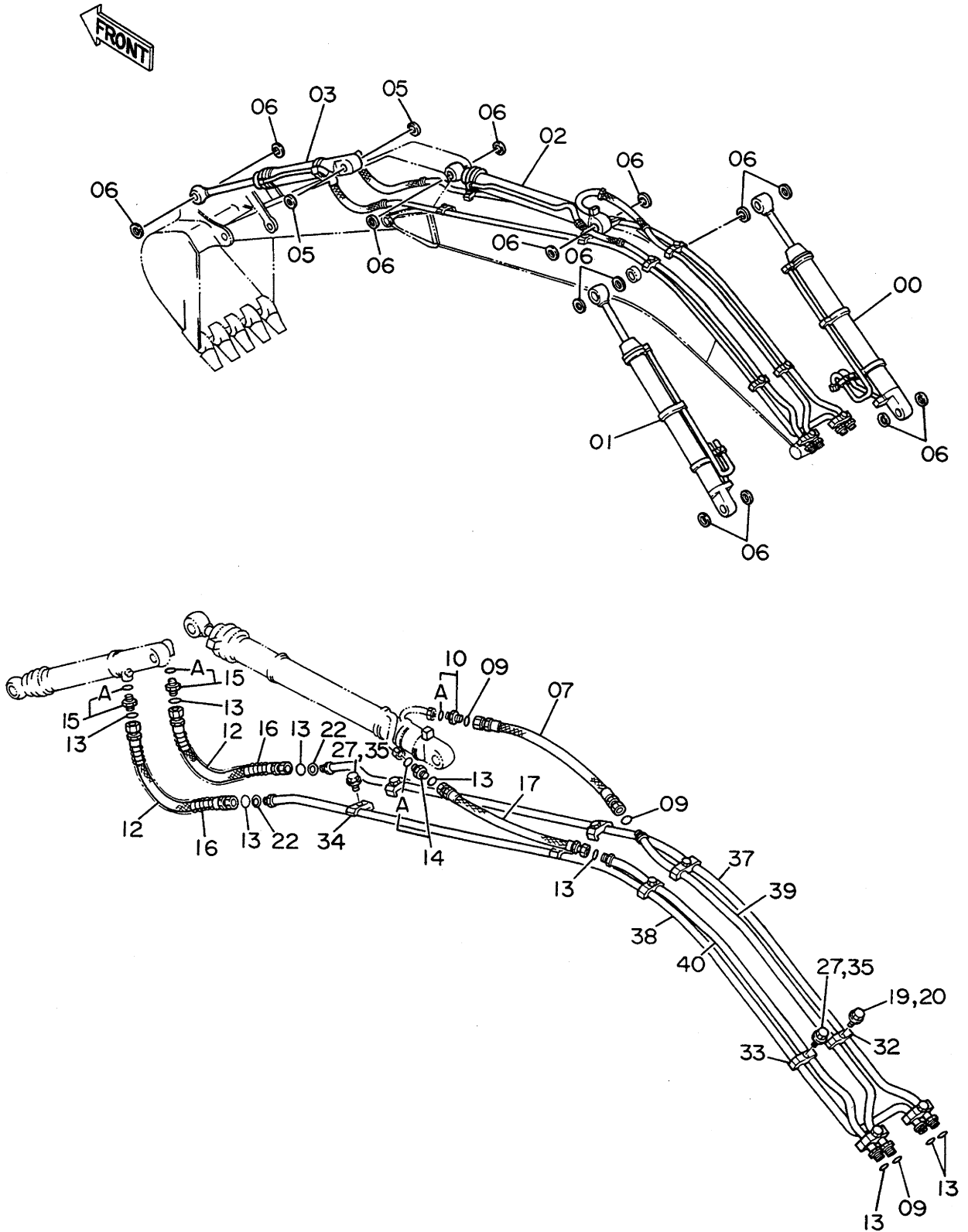
- | | | |
|-----|---|---------|
| | { | 00A ~ 1 |
| | { | 01 ~ 1 |
| 100 | { | 02 ~ 1 |
| | { | 03 ~ 1 |

バケツ 0.7
BUCKET 0.7

30001~

符号 ITEM	部品番号 PART NO.	部品名 PART NAME	or PART NAME CODE	数量 Q'TY	サービス コード S.C	適用号機 SERIAL NO.	互換性 ICA	代替部品 REPLACEABLE PART	
								部品番号 PART NO.	数量 Q'TY
	9066946	バケツ アッセン	BUCKET ASS'Y	1					
00	8035054	・バケツ	・BUCKET	1					
00A	4187940	・アダプタ; ツース	・ADAPTER; TOOTH	5	WK				
00B	4197035	・ストッパ	・STOPPER	2	W				
01	4501626	・ポイント; ツース	・POINT; TOOTH	5	K	~D90/02	Y	4241728	5
01	4241728	・ポイント; ツース	・POINT; TOOTH	5	##	D90/03~			
02	4501627	・ピン; ロック	・PIN; LOCK	5	K				
03	4501625	・ラバー; ロック	・RUBBER; LOCK	5	K				
04	2014503	・カッタ; サイド	・CUTTER; SIDE	1					
05	2014504	・カッタ; サイド	・CUTTER; SIDE	1					
06	J932260	・ボルト	・BOLT	12					
07	J951022	・ナット	・NUT	12					
08	A590922	・ワッシャ; スプリング	・WASHER; SPRING	12					
09	4124030	・スペーサ	・SPACER	1					
10	4124032	・シム 1.0	・SHIM 1.0	9	R				
11	4124033	・シム 0.5	・SHIM 0.5	1	R				
12	4143813	・プレート	・PLATE	1					
13	J901650	・ボルト	・BOLT	3					
14	A590916	・ワッシャ; スプリング	・WASHER; SPRING	3					
15	4179110	・ピン; ノック	・PIN; KNOCK	1					
100	9075610	キット; ポイント	KIT; POINT	5					

フロント配管 Front Pipings

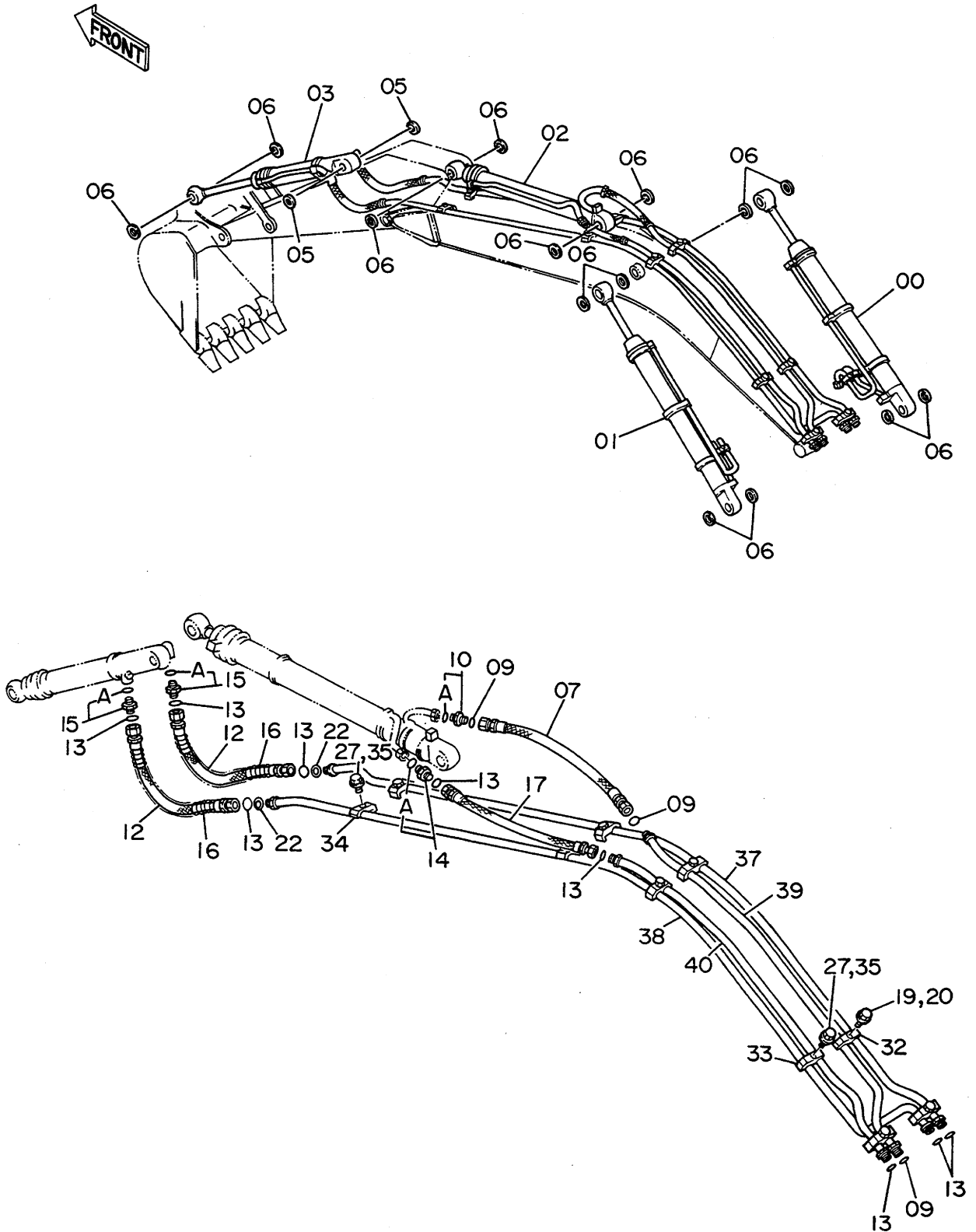


フロントパイプ
FRONT PIPINGS

30001~

符号 ITEM	部品番号 PART NO.	部品名 PART NAME	or PART NAME CODE	数量 Q'TY	サービスマスター S.C	適用号機 SERIAL NO.	互換性 ICA	代替部品 REPLACEABLE PART	
								部品番号 PART NO.	数量 Q'TY
00 , , , , ,	4223825	シリンダ;ブーム (ミキ)	CYL.;BOOM (R)	1	H	33005~ 33024 33157~ 33176 33258~ 33277 33410~ 33429 33563~ 33582	I	4180276	1
00 , , , , ,	4180276	シリンダ;ブーム (ミキ)	CYL.;BOOM (R)	1	H	~ 33004 33025~ 33156 33177~ 33257 33278~ 33409 33430~ 33562			
01 , , , , ,	4223826	シリンダ;ブーム (ヒタリ)	CYL.;BOOM (L)	1	H	33005~ 33024 33157~ 33176 33258~ 33277 33410~ 33429	I	4180277	1
01 , , , , ,	4180277	シリンダ;ブーム (ヒタリ)	CYL.;BOOM (L)	1	H	33563~ 33582 ~ 33004 33025~ 33156 33177~ 33257 33278~ 33409			
02	4180278	シリンダ;アーム	CYL.;ARM	1	H	33430~ 33562 33583~			
03	4180279	シリンダ;バケット	CYL.;BUCKET	1	H				
05	4084578	シール;ダスト	SEAL;DUST	2					
06	4067902	シール;ダスト	SEAL;DUST	14					
07 , ,	4200477	ホース	HOSE	1		~ 31587	I	4214431	1
07 ,	4214431	ホース	HOSE	1		31688~ 31737 31588~ 31687 31738~			
09	4187328	O-リング	O-RING	3					
10	4189535	アダプタ;S	ADAPTER;S	1					
10A	4506429	-O-リング	-O-RING	1					
12	4187392	ホース (スタンダードアーム)	HOSE (STD. ARM)	2					
12	4205314	ホース (ショートアーム)	HOSE (SHORT ARM)	2					
12	4205314	ホース (スーパースHORTアーム)	HOSE (SUPER SHORT ARM)	2					
13	4187308	O-リング	O-RING	9					
14	4189537	アダプタ;S	ADAPTER;S	1					
14A	4506429	-O-リング	-O-RING	1					
15	4189619	アダプタ;S	ADAPTER;S	2					

フロント配管 Front Pipings

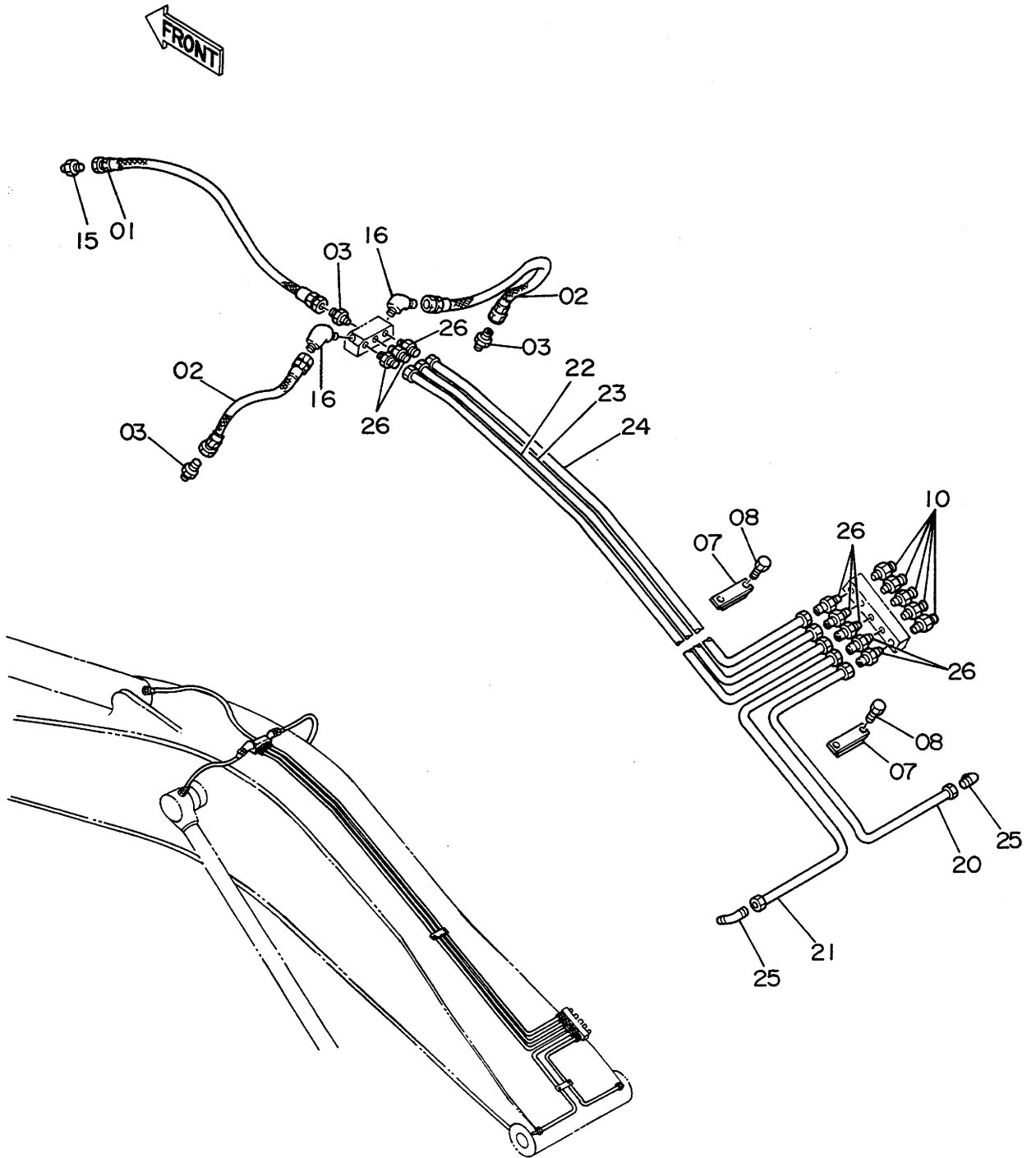


フロントパイプ
FRONT PIPINGS

30001~

符号 ITEM	部品番号 PART NO.	部品名 PART NAME	or PART NAME CODE	数量 Q'TY	サービス コード S.C	適用号機 SERIAL NO.	互換性 ICA	代替部品 REPLACEABLE PART	
								部品番号 PART NO.	数量 Q'TY
15A	4506424	・O-リング	・O-RING	1					
16	4054448	7° protector (STD. ARM)	PROTECTOR (STD. ARM)	2					
16	4053610	7° protector (SHORT ARM)	PROTECTOR (SHORT ARM)	2					
16	4053610	7° protector (SUPER SHORT ARM)	PROTECTOR (SUPER SHORT ARM)	2					
17	4200475	ホース	HOSE	1		~ 31587	I	4214428	1
17	4214428	ホース	HOSE	1		31688~ 31737 31588~ 31687 31738~			
19	J901265	ボルト	BOLT	3		~ 33562	I	J011265	3
19	J011265	ボルト; セムス	BOLT; SEMS	3		33563~			
20	A590912	ワッシャ; スプリング	WASHER; SPRING	3		~ 33562			
22	4203220	ワッシャ	WASHER	2					
27	A590912	ワッシャ; スプリング	WASHER; SPRING	7		~ 33562			
32	4153488	クランプ; パイプ	CLAMP; PIPE	3					
33	4189859	クランプ; パイプ	CLAMP; PIPE	3					
34	4190126	クランプ; パイプ	CLAMP; PIPE	4					
35	J901260	ボルト	BOLT	7		~ 33562	I	J011260	7
35	J011260	ボルト; セムス	BOLT; SEMS	7		33563~			
37	8035683	パイプ	PIPE	1					
38	8035684	パイプ	PIPE	1					
39	8038532	パイプ	PIPE	1					
40	8038533	パイプ	PIPE	1					

給脂配管 Lubricate Pipings



キユ-シカク
LUBRICATE PIPINGS

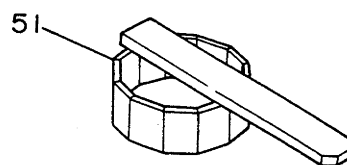
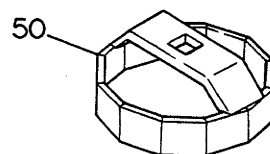
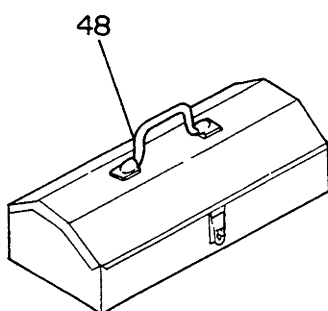
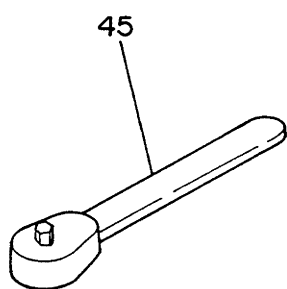
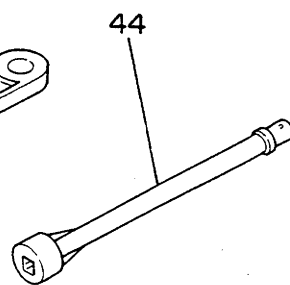
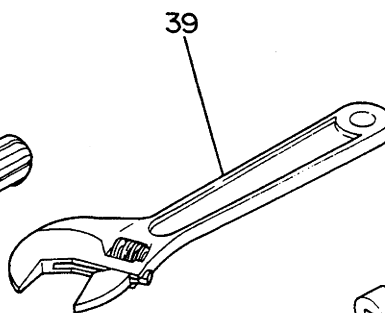
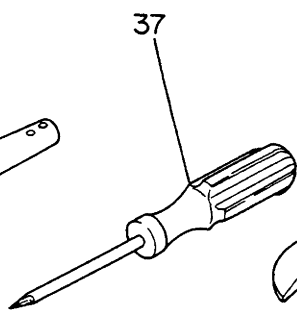
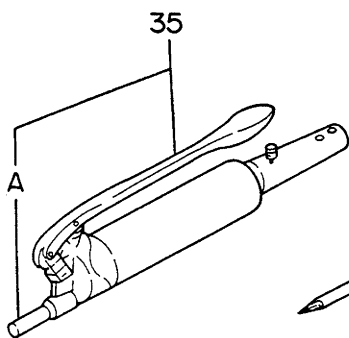
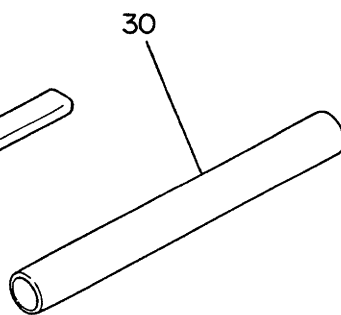
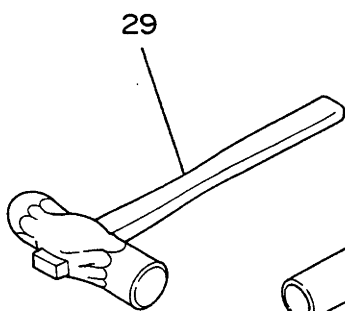
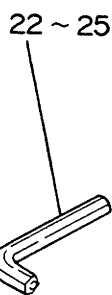
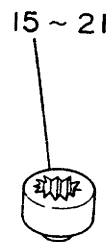
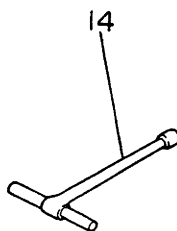
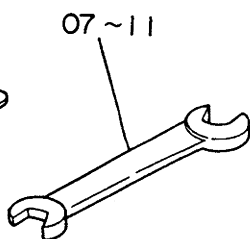
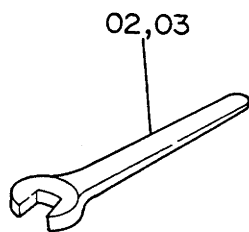
30001~

符号 ITEM	部品番号 PART NO.	部 品 名 PART NAME	or PART NAME CODE	数量 Q'TY	サービス コード S.C	適用号機 SERIAL NO.	互 換 性 ICA	代 替 部 品 REPLACEABLE PART	
								部品番号 PART NO.	数量 Q'TY
01	4205361	ホース	HOSE	1		~ 30010			
01	4205360	ホース	HOSE	1		30011~			
02	4205341	ホース	HOSE	2					
03	4154651	アダプタ:S	ADAPTER:S	3					
07	4054024	クランプ	CLAMP	2					
08	J901030	ボルト	BOLT	4					
10	J75482	フィッティング	FITTING	5					
15	4154651	アダプタ:S	ADAPTER:S	1					
16	4154655	エルボ:S	ELBOW:S	2					
20	4181139	パイプ	PIPE	1		~ 30581	Y	4213554	1
,						30588~ 30638			
20	4213554	パイプ	PIPE	1		30582~ 30587 30639~			
,						~ 30581	Y	4213553	1
21	4181140	パイプ	PIPE	1		30588~ 30638			
,						30582~ 30587 30639~			
21	4213553	パイプ	PIPE	1					
.									
22	3035632	パイプ	PIPE	1					
23	3035630	パイプ	PIPE	1					
24	3035631	パイプ	PIPE	1					
25	4130174	フィッティング;パイプ	FITTING;PIPE	2					
26	4130169	フィッティング;パイプ	FITTING;PIPE	8					

工具及び予備品

TOOLS AND SPARE PARTS

工 具 Tools

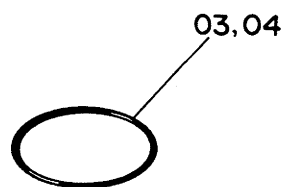
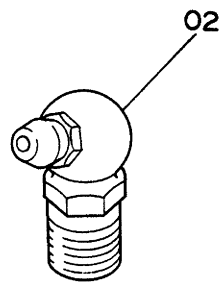
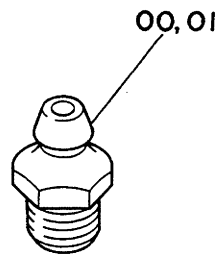


コ-ク
TOOLS

30001~

符号 ITEM	部品番号 PART NO.	部 品 名 PART NAME	or PART NAME CODE	数量 Q'TY	サービス コード S.C	適用号機 SERIAL NO.	互 換 性 ICA	代 替 部 品 REPLACEABLE PART	
								部品番号 PART NO.	数量 Q'TY
02	989861	スパナ (36)	SPANNER (36)	1					
03	934574	スパナ (41)	SPANNER (41)	1					
07	4200436	スパナ (13X17)	SPANNER (13X17)	1					
08	989858	スパナ (19X22)	SPANNER (19X22)	1					
09	4200435	スパナ (10X12)	SPANNER (10X12)	1					
10	989859	スパナ (24X27)	SPANNER (24X27)	1					
11	989860	スパナ (30X32)	SPANNER (30X32)	1					
14	958407	レンチ:T (10)	WRENCH:T (10)	1					
15	D99055	レンチ:ソケット (17)	WRENCH;SOCKET (17)	1					
16	D99056	レンチ:ソケット (19)	WRENCH;SOCKET (19)	1					
18	4200437	レンチ:ソケット (24)	WRENCH;SOCKET (24)	1					
19	989850	レンチ:ソケット (27)	WRENCH;SOCKET (27)	1					
20	993043	レンチ:ソケット (30)	WRENCH;SOCKET (30)	1					
21	989848	レンチ:ソケット (22)	WRENCH;SOCKET (22)	1					
22	4020977	レンチ:バー (4)	WRENCH;BAR (4)	1					
23	985710	レンチ:バー (6)	WRENCH;BAR (6)	1					
24	958393	レンチ:バー (8)	WRENCH;BAR (8)	1					
25	958394	レンチ:バー (10)	WRENCH;BAR (10)	1					
29	4922685	ハンマ	HAMMER	1					
30	4202312	パイプ	PIPE	1					
33	924327	ジョウキ:オイル	JUG;OIL	1					
35	4131548	ガン:グリース	GUN;GREASE	1					
35A	4223527	ノズル	NOZZLE	1					
37	4200434	スクリュードライバ	SCREW;DRIVER	1					
39	4200438	レンチ:調整ワッフル	WRENCH;ADJUST.	1					
44	936010	バー:エクステンション	BAR;EXTENSION	1					
45	985706	ハンドル:ラチェット	HANDLE;RATCHET	1					
48	934787	ボックス:ツール	BOX;TOOL	1					
50	4207868	レンチ:フィルタ	WRENCH;FILTER	1					
51	4207870	レンチ:フィルタ	WRENCH;FILTER	1					

予 備 品
Spare Parts



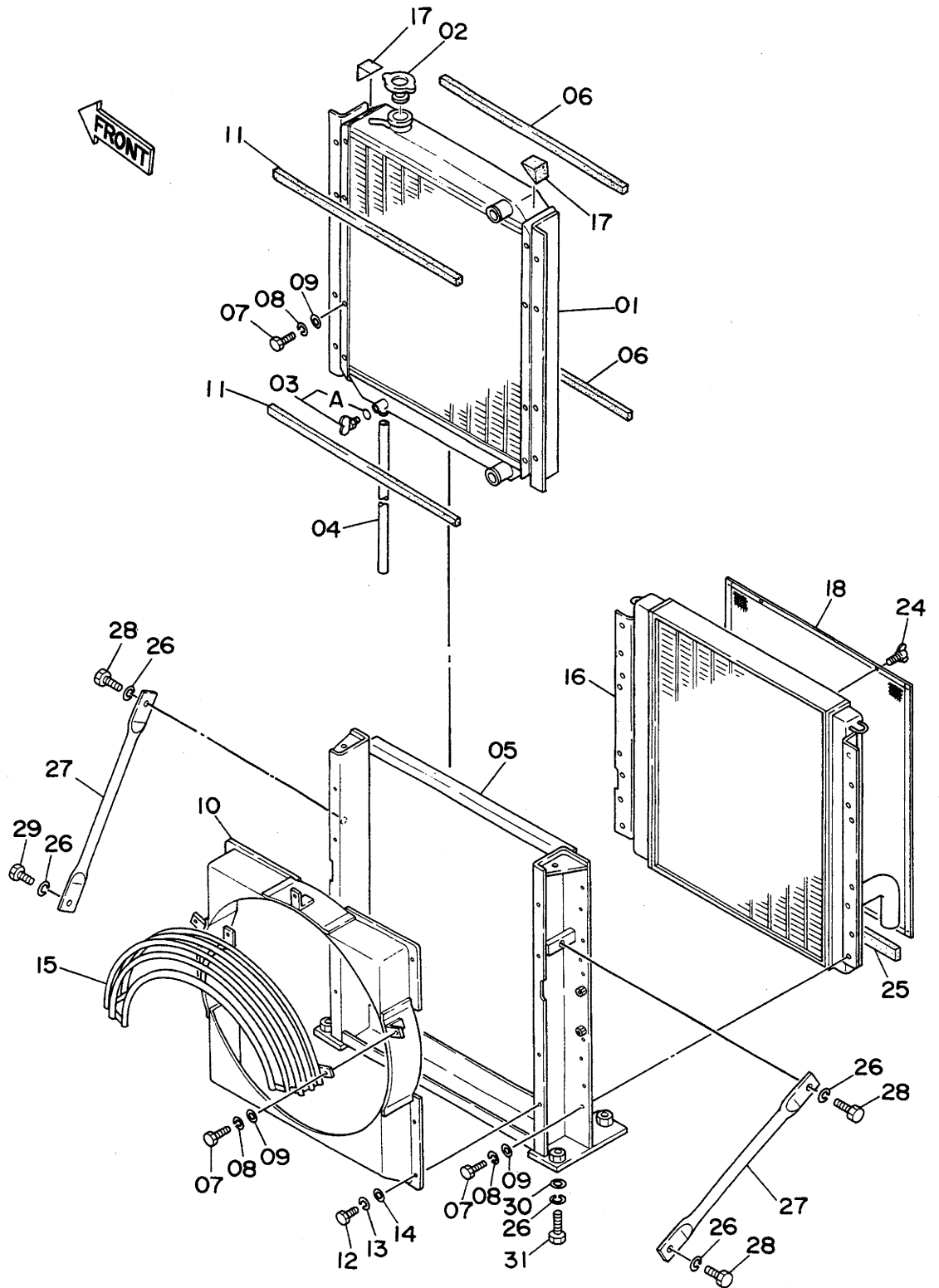
3077
SPARE PARTS

30001~

符号 ITEM	部品番号 PART NO.	部品名 PART NAME	or PART NAME CODE	数量 Q'TY	サービス コード S.C	適用号機 SERIAL NO.	互換性 ICA	代替部品 REPLACEABLE PART	
								部品番号 PART NO.	数量 Q'TY
00	J75481	フィットング	FITTING	5					
01	J75482	フィットング	FITTING	5					
02	J75581	フィットング	FITTING	5					
03	4187308	O-リング	O-RING	5					
04	4187328	O-リング	O-RING	5					

オプションパーツ
OPTIONAL PARTS

ラジエータ (ウェーブフィン) Radiator (Wavy Fin)

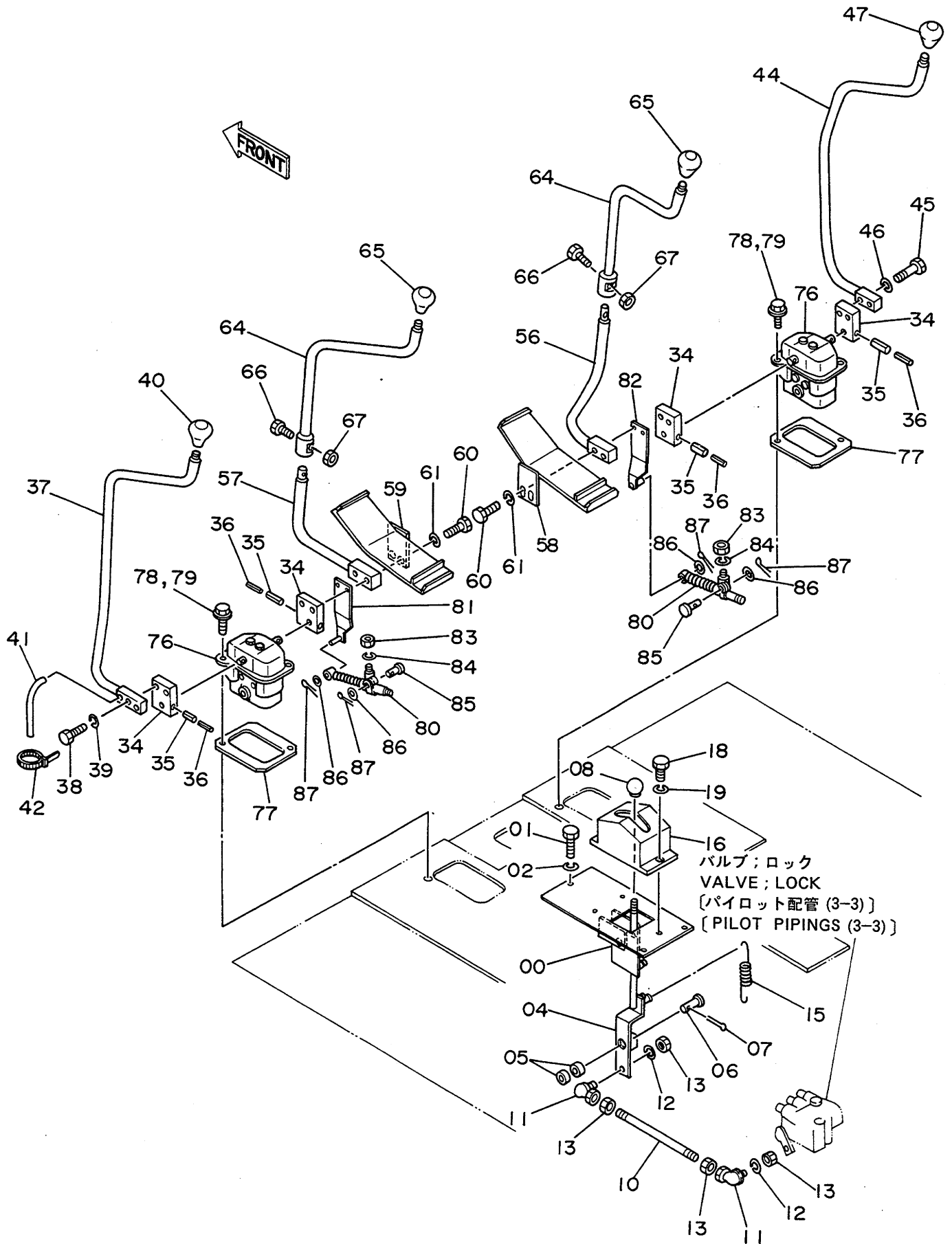


ラジエータ (ウエーブ-フィン)
RADIATOR (WAVY FIN)

30001~

符号 ITEM	部品番号 PART NO.	部 品 名 PART NAME	or PART NAME CODE	数量 Q'TY	サービス コード S.C	適用号機 SERIAL NO.	互 換 性 ICA	代 替 部 品 REPLACEABLE PART	
								部品番号 PART NO.	数量 Q'TY
01~25	4267180	ラジエータ アッセン	RADIATOR ASS'Y	1					
01	4252707	・コア;ラジエータ	・CORE;RADIATOR	1					
02	4152858	・キャップ	・CAP	1					
03	4201253	・コック;ドレイン	・COCK;DRAIN	1					
03A	4201576	・・O-リング	・・O-RING	1					
04	4201254	・パイプ;ドレイン	・PIPE;DRAIN	1					
05	4208650	・フレーム	・FRAME	1					
06	4204924	・パッキン	・PACKING	2					
07	J901020	・ボルト	・BOLT	19					
08	A590910	・ワッシャ;スプリング	・WASHER;SPRING	19					
09	A590110	・ワッシャ	・WASHER	19					
10	4204916	・シールド	・SHROUD	1					
11	4204923	・パッキン	・PACKING	2					
12	J900816	・ボルト	・BOLT	6					
13	A590908	・ワッシャ;スプリング	・WASHER;SPRING	6					
14	A590108	・ワッシャ	・WASHER	6					
15	4204917	・ワイヤネット	・WIRENET	1					
16	4208651	・クーラ;オイル	・COOLER;OIL	1					
17	4204922	・パッキン	・PACKING	2					
18	4208633	・ネット	・NET	1					
24	M360614	・ボルト;ウイング	・BOLT;WING	2					
25	4208652	・パッキン	・PACKING	1					
26	A590916	ワッシャ;スプリング	WASHER;SPRING	8					
27	4180475	ステー	STAY	2					
28	J901635	ボルト	BOLT	3					
29	J901628	ボルト	BOLT	1					
30	4114405	ワッシャ	WASHER	4					
31	J931650	ボルト	BOLT	4					

操作レバー (1) 〈4本レバー式〉
Control Lever (1) 〈4-Lever Type〉



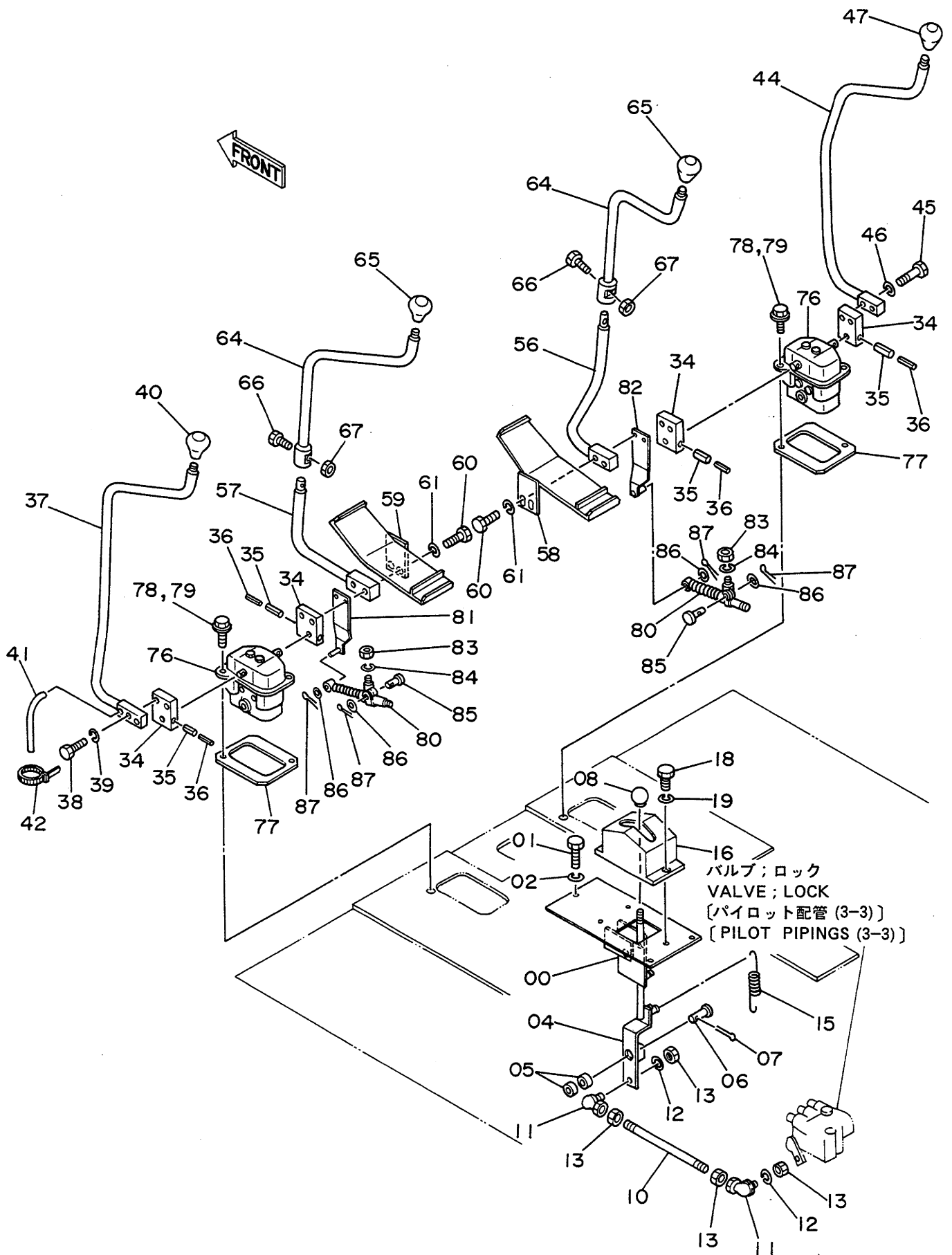
ソ-レバ- (1) <4ホソレバ-シキ>

CONTROL LEVER (1) <4-LEVER TYPE>

30001~

符号 ITEM	部品番号 PART NO.	部品名 PART NAME	or PART NAME CODE	数量 Q'TY	サービス コード S.C	適用号機 SERIAL NO.	互換性 ICA	代替部品 REPLACEABLE PART	
								部品番号 PART NO.	数量 Q'TY
00	8039175	プレート	PLATE	1					
01	J901025	ボルト	BOLT	3					
02	A590910	ワッシャ;スプリング	WASHER;SPRING	3					
04	8039176	レバ-	LEVER	1					
05	4063694	ヘアリング;ニードル	BRG.;NEEDLE	2					
06	4206804	ピン	PIN	1					
07	A764025	ピン;スプリット	PIN;SPLIT	1					
08	4143169	グリップ	GRIP	1					
10	4206301	ロッド	ROD	1					
11	4056018	ジョイント;ボール	JOINT;BALL	2					
12	A590908	ワッシャ;スプリング	WASHER;SPRING	2					
13	M500807	ナット	NUT	4					
15	4189184	スプリング;テンション	SPRING;TENSION	1					
16	8036014	カバー	COVER	1					
18	J900610	ボルト	BOLT	3					
19	A590906	ワッシャ;スプリング	WASHER;SPRING	3					
34	4206304	ブラケット	BRACKET	4					
35	4205318	ピン;スプリング	PIN;SPRING	4					
36	4205317	ピン;スプリング	PIN;SPRING	4					
37	8039184	レバ- (ヒンカイ)	LEVER (SWING)	1					
38	J901045	ボルト	BOLT	2					
39	A590910	ワッシャ;スプリング	WASHER;SPRING	2					
40	4208682	グリップ	GRIP	1					
41	4189170	チューブ	TUBE	1					
42	4055311	クリップ;バンド	CLIP;BAND	2					
44	8039180	レバ- (ブーム)	LEVER (BOOM)	1					
45	J901045	ボルト	BOLT	2					
46	A590910	ワッシャ;スプリング	WASHER;SPRING	2					
47	4117704	グリップ	GRIP	1					
56	8039650	レバ- (バケツ)	LEVER (BUCKET)	1					
57	8039649	レバ- (アーム)	LEVER (ARM)	1					
58	8039178	ペダル (ミキ)	PEDAL (R)	1					
59	8039177	ペダル (ヒタリ)	PEDAL (L)	1					
60	J901060	ボルト	BOLT	4					
61	A590910	ワッシャ;スプリング	WASHER;SPRING	4					
64	8039651	レバ-	LEVER	2					
65	4117704	グリップ	GRIP	2					
66	J901025	ボルト	BOLT	2					
67	J950010	ナット	NUT	2					
74	9728065	ブラケット	BRACKET	1					

操作レバー (1) <4本レバー式> Control Lever (1) <4-Lever Type>

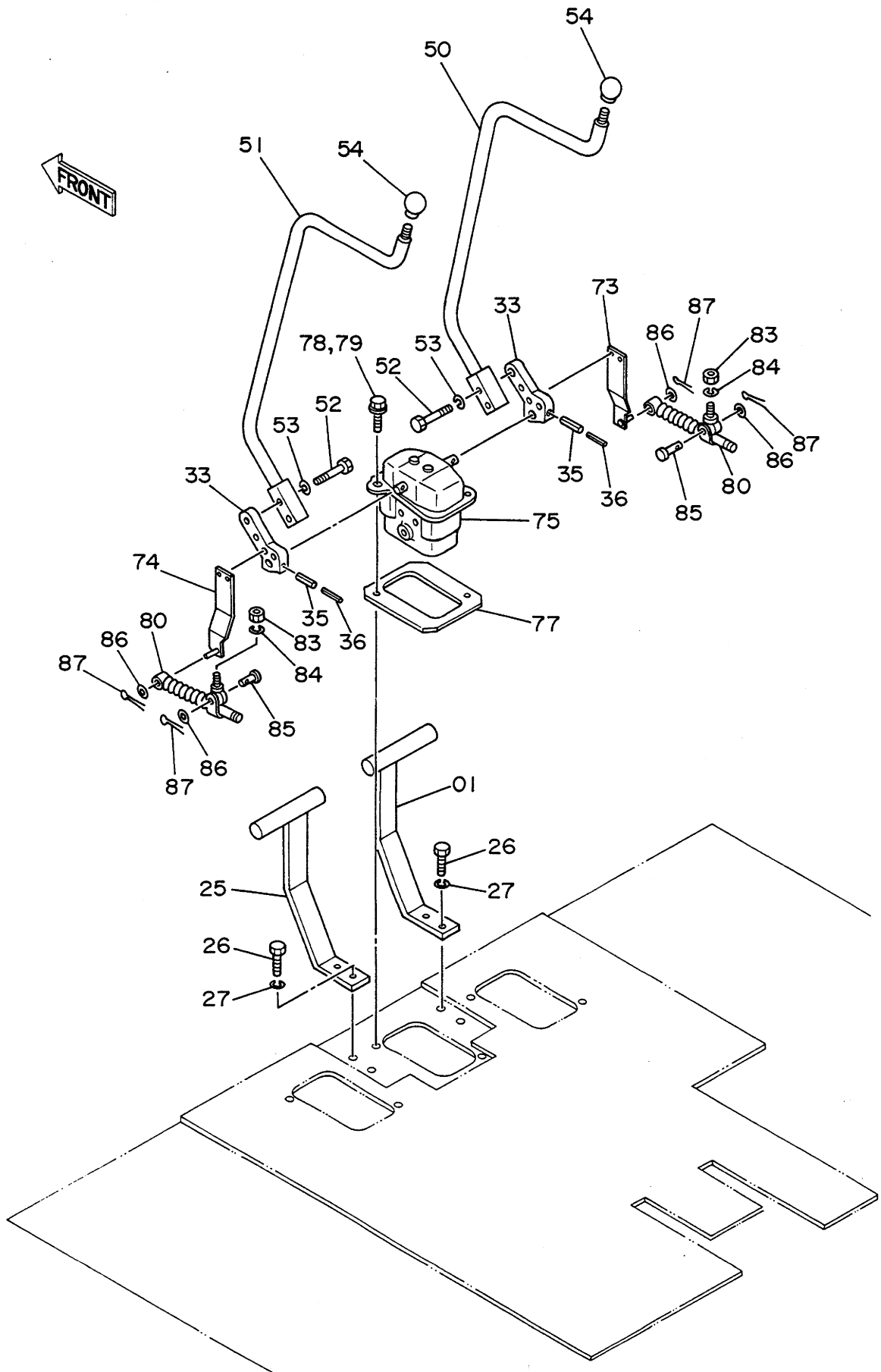


ソールバル - (1) <4軸ソールバル型>
CONTROL LEVER (1) <4-LEVER TYPE>

30001~

符号 ITEM	部品番号 PART NO.	部 品 名 PART NAME	or PART NAME CODE	数量 Q'TY	サービス コード S.C	適用号機 SERIAL NO.	互換性 ICA	代替部品 REPLACEABLE PART	
								部品番号 PART NO.	数量 Q'TY
76	9059848	バルブ;パイロット	VALVE;PILOT	2	H				
77	4191969	プレート	PLATE	2					
78	J901035	ボルト	BOLT	4		~D88/11			
78	J021040	ボルト;セムス	BOLT;SEMS	4		D88/12~			
79	A590910	ワッシャー;スプリング	WASHER;SPRING	4		~D88/11			
80	4204959	ダンパ	DAMPER	4					
81	9728054	ブラケット	BRACKET	1					
82	9728055	ブラケット	BRACKET	1					
83	M500807	ナット	NUT	2					
84	A590908	ワッシャー;スプリング	WASHER;SPRING	2					
85	4044928	ピン	PIN	2					
86	A590108	ワッシャー	WASHER	4					
87	4022697	ピン;ロック	PIN;LOCK	4					

操作レバー (2)〈4本レバー式〉
Control Lever (2)〈4-Lever Type〉



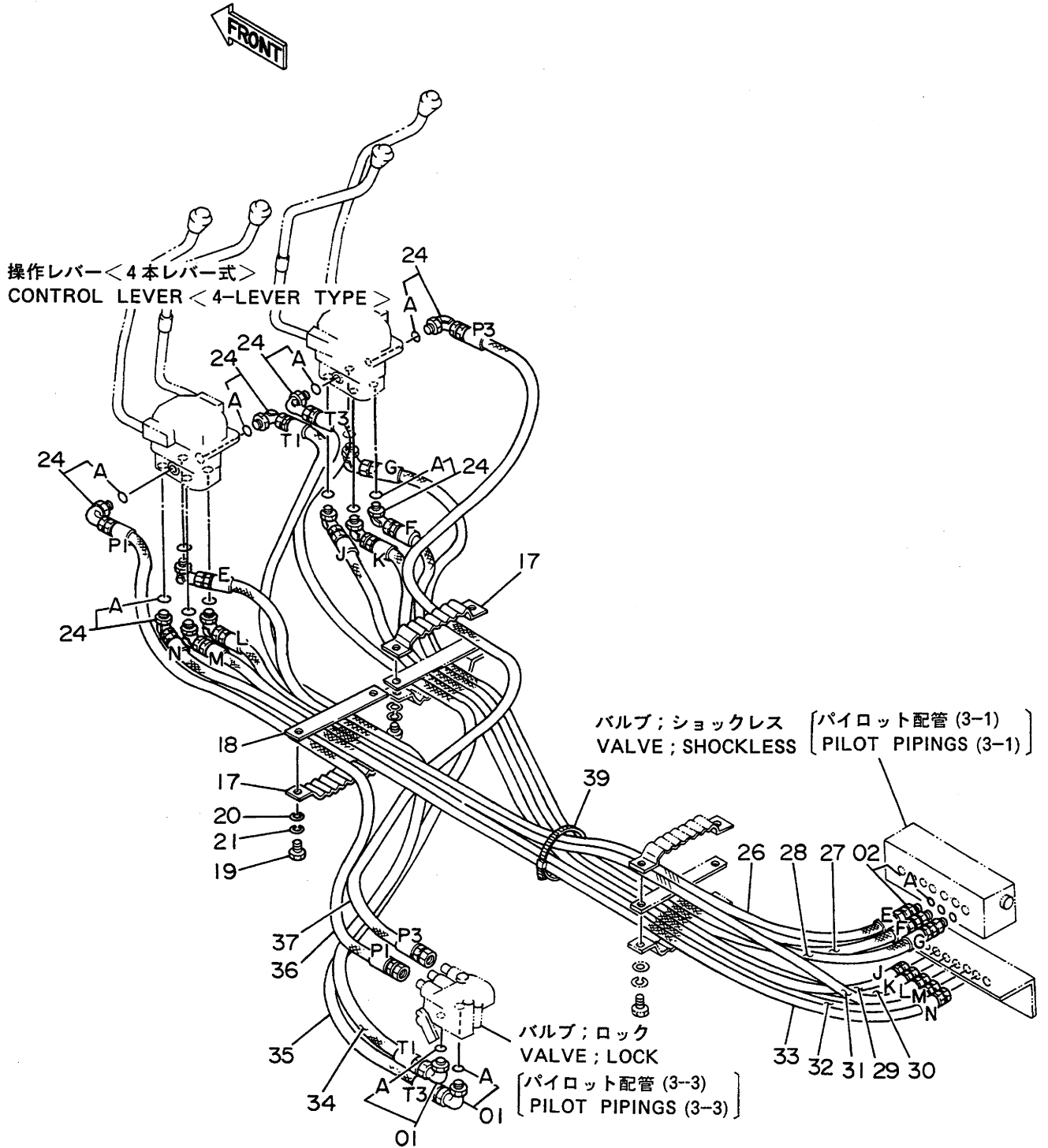
ソレバ- (2) <4補レバ-シキ>

CONTROL LEVER (2) <4-LEVER TYPE>

30001~

符号 ITEM	部品番号 PART NO.	部品名 PART NAME	or PART NAME CODE	数量 Q'TY	サービス コード S.C	適用号機 SERIAL NO.	互換性 ICA	代替部品 REPLACEABLE PART	
								部品番号 PART NO.	数量 Q'TY
01	8037839	レスト;フット (ミキ)	REST;FOOT (R)	1					
25	8037840	レスト;フット (ヒタリ)	REST;FOOT (L)	1					
26	J901030	ボルト	BOLT	4					
27	A590910	ワッシャ;スプリング	WASHER;SPRING	4					
33	4204996	ブラケット	BRACKET	2					
35	4205318	ピン;スプリング	PIN;SPRING	2					
36	4205317	ピン;スプリング	PIN;SPRING	2					
50	8039183	レバ- (ソコ-:ミキ)	LEVER (TRAVEL:R)	1					
51	8039182	レバ- (ソコ-:ヒタリ)	LEVER (TRAVEL:L)	1					
52	J901045	ボルト	BOLT	4					
53	A590910	ワッシャ;スプリング	WASHER;SPRING	4					
54	4117705	グリップ	GRIP	2					
73	9728053	ブラケット	BRACKET	1					
74	9728065	ブラケット	BRACKET	1					
75	9071983	バルブ;パイロット	VALVE;PILOT	1	H				
77	4191969	プレート	PLATE	1					
78	J901035	ボルト	BOLT	2					
78	J021040	ボルト;セムス	BOLT;SEMS	2		~D88/11			
79	A590910	ワッシャ;スプリング	WASHER;SPRING	2		D88/12~			
80	4204959	ダンパ	DAMPER	4		~D88/11			
83	M500807	ナット	NUT	2					
84	A590908	ワッシャ;スプリング	WASHER;SPRING	2					
85	4044928	ピン	PIN	2					
86	A590108	ワッシャ	WASHER	4					
87	4022697	ピン;ロック	PIN;LOCK	4					

パイロット配管 (5) 〈4本レバー式〉 Pilot Pipings (5) 〈4-Lever Type〉



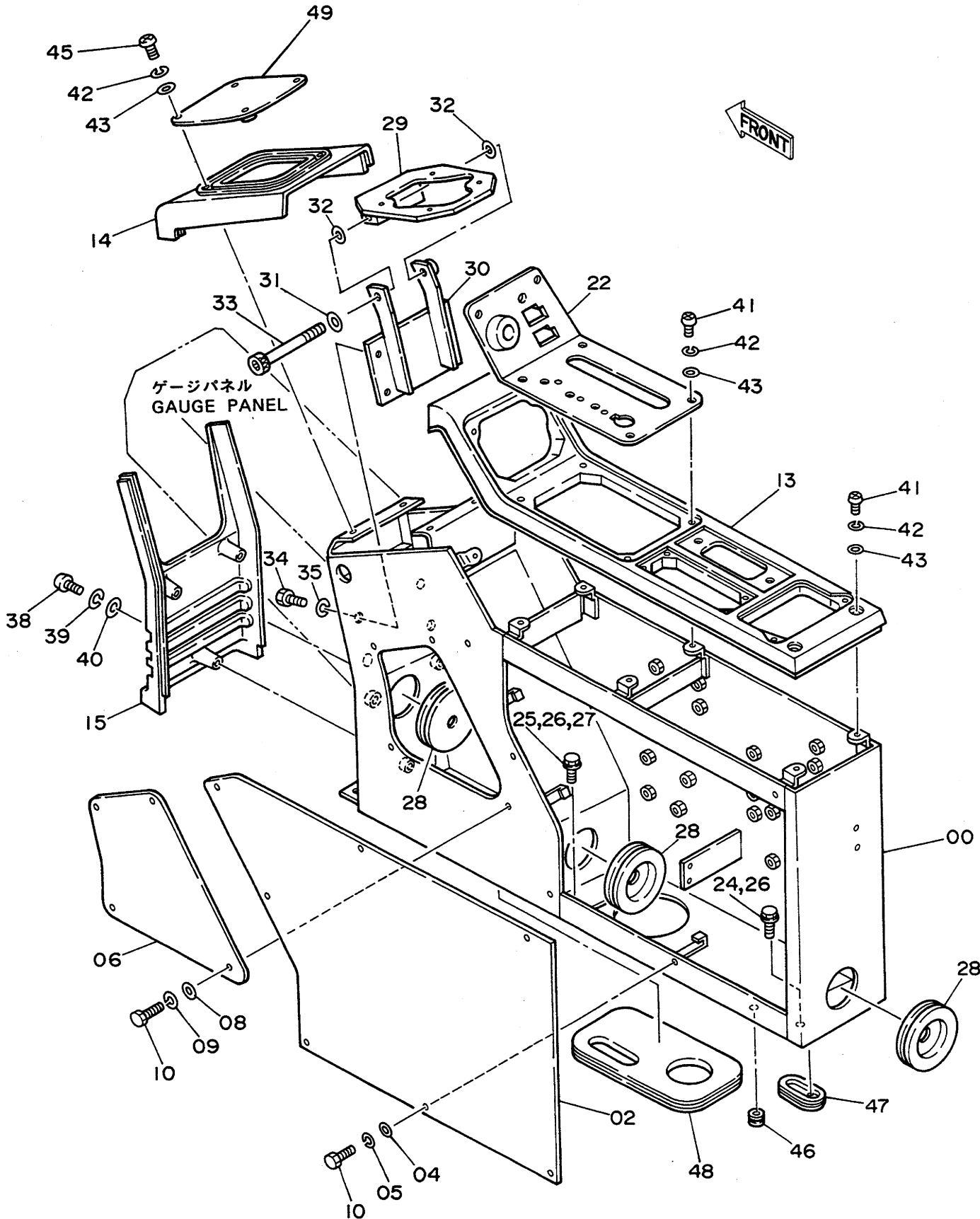
パイロットパイピング (5) <4レバタイプ>

PILOT PIPINGS (5) <4-LEVER TYPE>

30001~

符号 ITEM	部品番号 PART NO.	部品名 PART NAME	or PART NAME CODE	数量 Q'TY	サービス コード S.C	適用号機 SERIAL NO.	互換性 ICA	代替部品 REPLACEABLE PART	
								部品番号 PART NO.	数量 Q'TY
01	4154671	エルボ;S	ELBOW;S	2					
01A	4509180	-O-リング	-O-RING	1					
02	4200466	アダプタ;S	ADAPTER;S	3					
02A	4509180	-O-リング	-O-RING	1					
17	9727639	クランプ;ホース	CLAMP;HOSE	2					
18	9727637	プレート	PLATE	1					
19	J901035	ボルト	BOLT	2					
20	A590110	ワッシャ	WASHER	2					
21	A590910	ワッシャ;スプリング	WASHER;SPRING	2					
24	4156434	エルボ;S	ELBOW;S	12					
24A	957366	-O-リング	-O-RING	1					
26	4208487	ホース;ナイロン (E)	HOSE;NYLON (E)	1					
27	4208480	ホース;ナイロン (F)	HOSE;NYLON (F)	1					
28	4208490	ホース;ナイロン (G)	HOSE;NYLON (G)	1					
29	4208491	ホース;ナイロン (J)	HOSE;NYLON (J)	1					
30	4208492	ホース;ナイロン (K)	HOSE;NYLON (K)	1					
31	4208493	ホース;ナイロン (L)	HOSE;NYLON (L)	1					
32	4208494	ホース;ナイロン (M)	HOSE;NYLON (M)	1					
33	4208495	ホース;ナイロン (N)	HOSE;NYLON (N)	1					
34	4208496	ホース;ナイロン (T1)	HOSE;NYLON (T1)	1					
35	4208497	ホース;ナイロン (T3)	HOSE;NYLON (T3)	1					
36	4208489	ホース;ナイロン (P1)	HOSE;NYLON (P1)	1					
37	4208488	ホース;ナイロン (P3)	HOSE;NYLON (P3)	1					
39	4121859	クリップ;バンド	CLIP;BAND	1					

コントロールボックス (右)〈4本レバー式〉
Control Box (R) 〈4-Lever Type〉

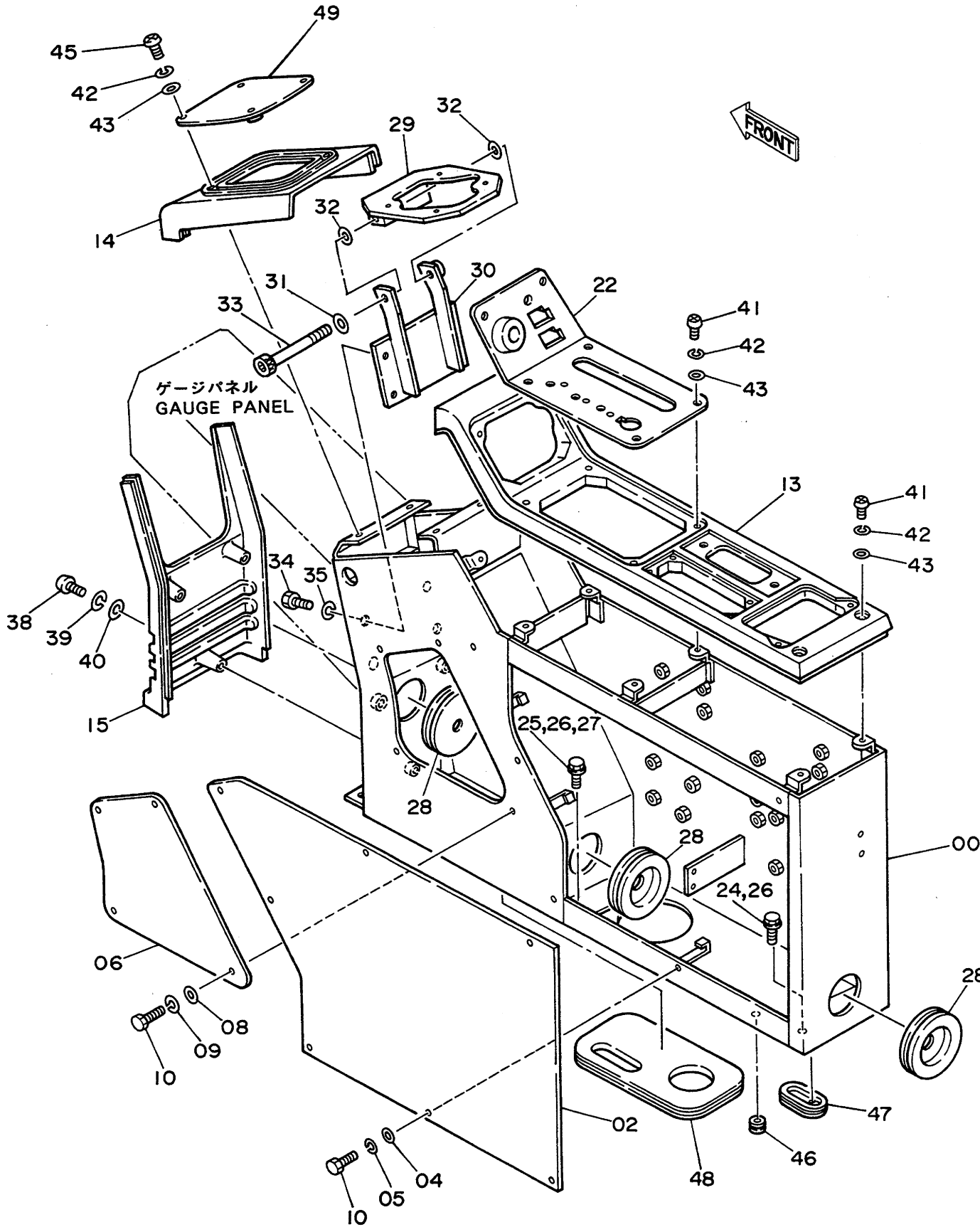


コントロールボックス (ミキ) <4レバ型>
CONTROL BOX (R) <4-LEVER TYPE>

30001~

符号 ITEM	部品番号 PART NO.	部品名 PART NAME	or PART NAME CODE	数量 Q'TY	サービス コード S.C	適用号機 SERIAL NO.	互換性 ICA	代替部品 REPLACEABLE PART	
								部品番号 PART NO.	数量 Q'TY
00	6008362	スタント	STAND	1		~ 31237			
00	6008796	スタント	STAND	1		31238~ 36409			
00	6009660	スタント	STAND	1		36410~			
02	3037903	カバー	COVER	1					
04	4144838	ワッシャー	WASHER	7					
05	A590906	ワッシャー;スプリング	WASHER;SPRING	7					
06	4191972	カバー	COVER	1					
08	A590106	ワッシャー;フプレーン	WASHER;PLANE	4					
09	A590906	ワッシャー;スプリング	WASHER;SPRING	4					
10	J900614	ボルト	BOLT	11					
13	5002033	パネル	PANEL	1					
14	1010966	カバー	COVER	1					
15	1010899	カバー	COVER	1					
22	8038238	パネル	PANEL	1		~ 36409	I	3045260	1
22	3045260	パネル	PANEL	1		36410~			
24	J901025	ボルト	BOLT	5		~ 33562			
24	J011025	ボルト;セムス	BOLT;SEMS	5		33563~			
25	J901025	ボルト	BOLT	1		~ 33562	I	J021025	1
25	J021025	ボルト;セムス	BOLT;SEMS	1		33563~			
26	A590910	ワッシャー;スプリング	WASHER;SPRING	6		~ 33562			
27	A590110	ワッシャー	WASHER	1		~ 33562			
28	4161992	ブッシング;ラバー	BUSHING;RUBBER	3					
29~33	9076592	ブラケット アッセン	BRACKET ASS'Y	1					
29	++++++	・ブラケット	・BRACKET	1	D	~ 30937			
29	8038103	・ブラケット	・BRACKET	1		30938~			
30	++++++	・ブラケット	・BRACKET	1	D	~ 30937			
30	8038102	・ブラケット	・BRACKET	1		30938~			
31	A590112	・ワッシャー	・WASHER	1					
32	4191947	・シム	・SHIM	2					
33	M341200	・ボルト;ソケット	・BOLT;SOCKET	1					
34	J901020	ボルト	BOLT	4					
35	A590910	ワッシャー;スプリング	WASHER;SPRING	4					
38	J850640	スクリュー	SCREW	3					
39	J251006	ワッシャー;スプリング	WASHER;SPRING	3					
40	J250006	ワッシャー;フプレーン	WASHER;PLANE	3					
41	J850616	スクリュー	SCREW	8					
42	J251006	ワッシャー;スプリング	WASHER;SPRING	12					
43	J250006	ワッシャー;フプレーン	WASHER;PLANE	12					
45	J850625	スクリュー	SCREW	4					
46	487081	ブッシング;ラバー	BUSHING;RUBBER	1					

コントロールボックス (右)〈4本レバー式〉
Control Box (R) 〈4-Lever Type〉

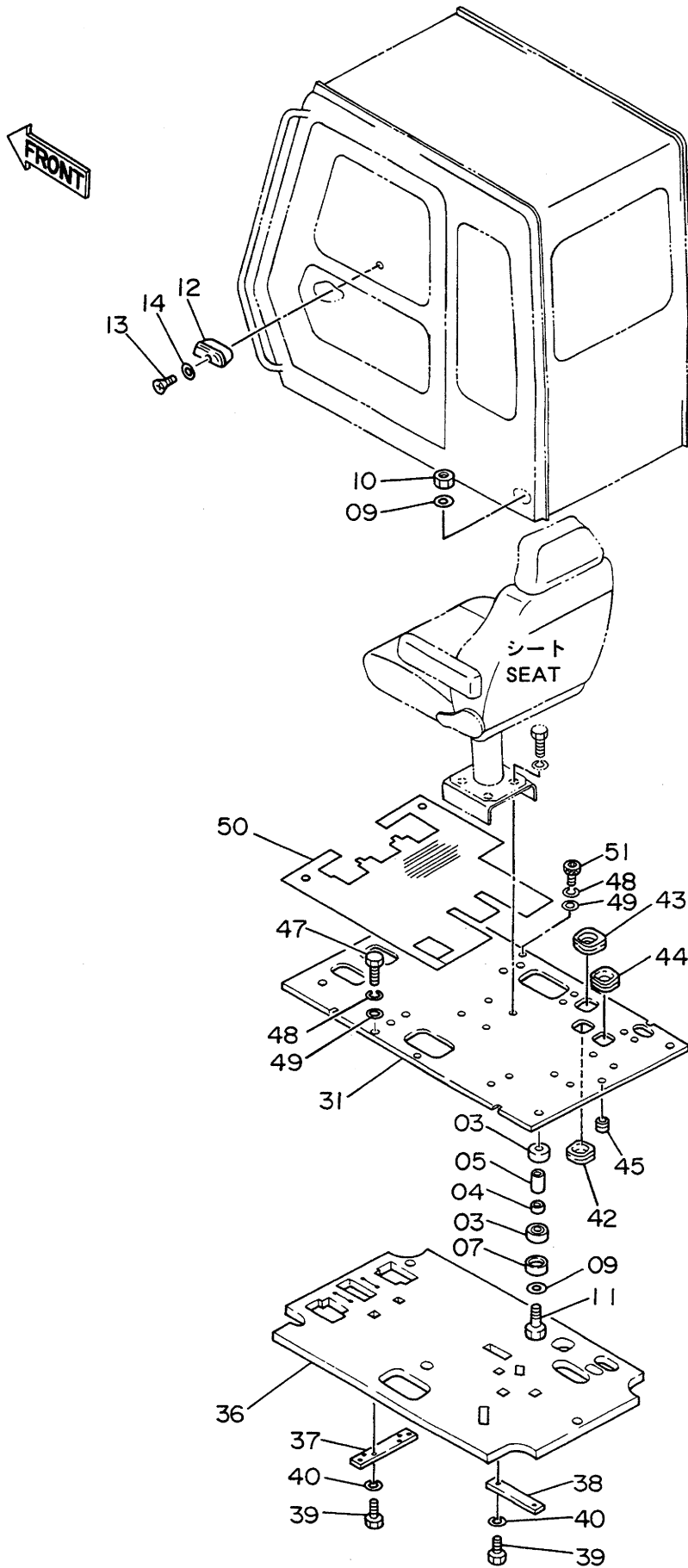


コントロールボックス (ミキ) <4レバ型>
 CONTROL BOX (R) <4-LEVER TYPE>

30001~

符号 ITEM	部品番号 PART NO.	部品名 PART NAME	or PART NAME CODE	数量 Q'TY	サービス コード S.C	適用号機 SERIAL NO.	互換性 ICA	代替部品 REPLACEABLE PART	
								部品番号 PART NO.	数量 Q'TY
47	4205083	ブッシング;ラバー	BUSHING;RUBBER	1					
48	4200658	ブッシング;ラバー	BUSHING;RUBBER	1					
49	8039811	カバー	COVER	1					

キャブグループ〈4本レバー式〉
 Cab Group 〈4-Lever Type〉

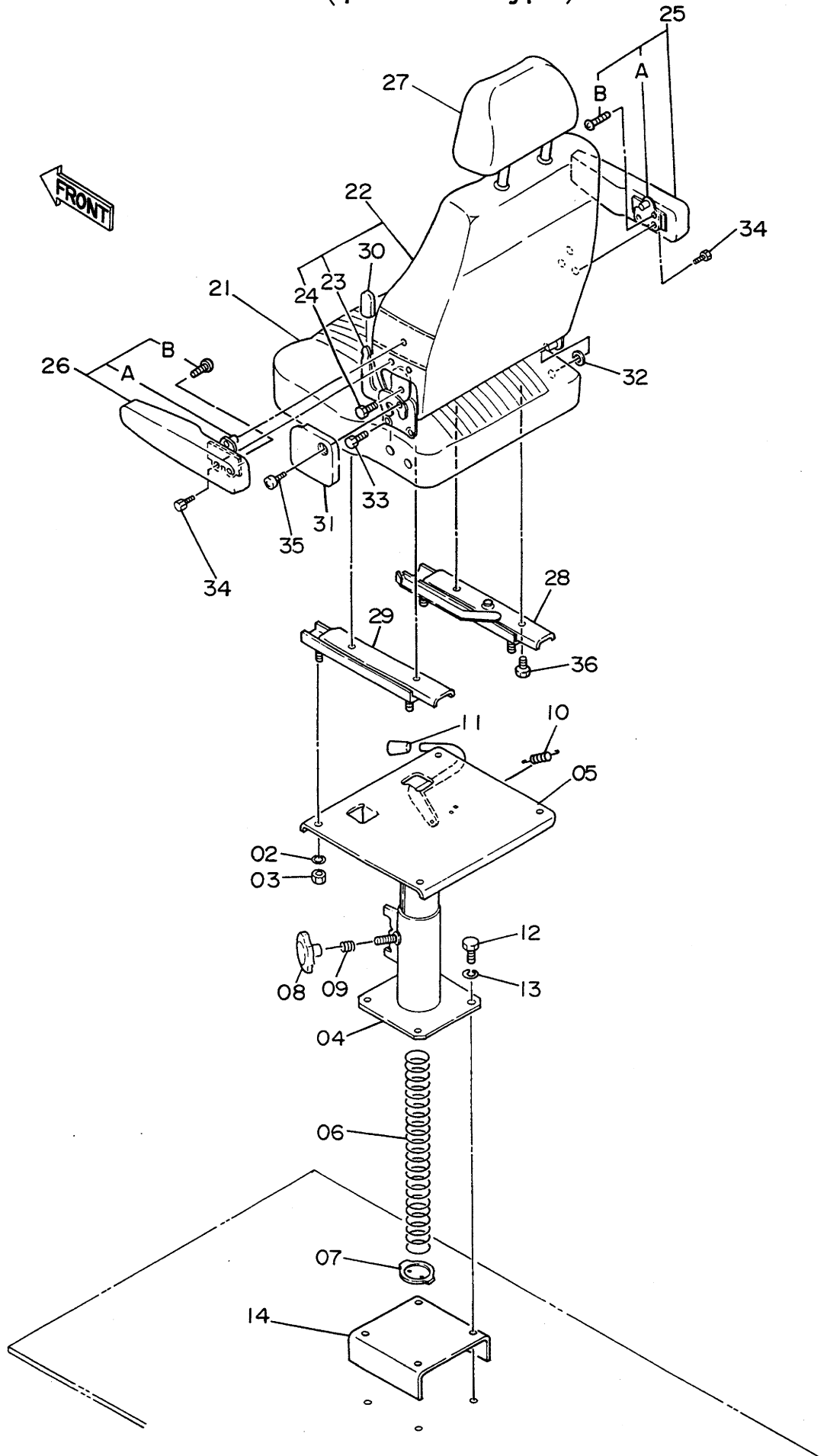


キャブグループ <4ホーンレバー型>
CAB GROUP <4-LEVER TYPE>

30001~

符号 ITEM	部品番号 PART NO.	部品名 PART NAME	or PART NAME CODE	数量 Q'TY	サービス コード S.C	適用号機 SERIAL NO.	互換性 ICA	代替部品 REPLACEABLE PART	
								部品番号 PART NO.	数量 Q'TY
03	4203877	ラバー	RUBBER	8					
04	4200085	ラバー	RUBBER	4					
05	4200086	スパーサ	SPACER	4					
07	4203878	ストッパ	STOPPER	4					
09	4114405	ワッシャ	WASHER	8					
10	M660016	ナット;U	NUT;U	4					
11	4203189	ボルト	BOLT	4					
12	4146719	アッシュレイ	ASHTRAY	1					
13	M430510	スクリュー	SCREW	2					
14	A590105	ワッシャ	WASHER	2					
31	6008550	プレート	PLATE	1					
36	2024676	グラスウール	GLASSWOOL	1					
37	4205043	プレート	PLATE	1					
38	4204646	プレート	PLATE	1					
39	J901020	ボルト	BOLT	4					
40	A590910	ワッシャ;スプリング	WASHER;SPRING	4					
42	4205080	ブッシング;ラバー	BUSHING;RUBBER	1					
43	4205081	ブッシング;ラバー	BUSHING;RUBBER	1					
44	4205082	ブッシング;ラバー	BUSHING;RUBBER	1					
45	4205084	ブッシング;ラバー	BUSHING;RUBBER	1					
47	J901030	ボルト	BOLT	2					
48	A590910	ワッシャ;スプリング	WAHER;SPRING	4					
49	4114402	ワッシャ	WASHER	4					
50	3038505	マット;フロア	MAT;FLOOR	1					
51	4208498	ボルト;ソケット	BOLT;SOCKET	2					

シート〈4本レバー式〉 Seat〈4-Lever Type〉



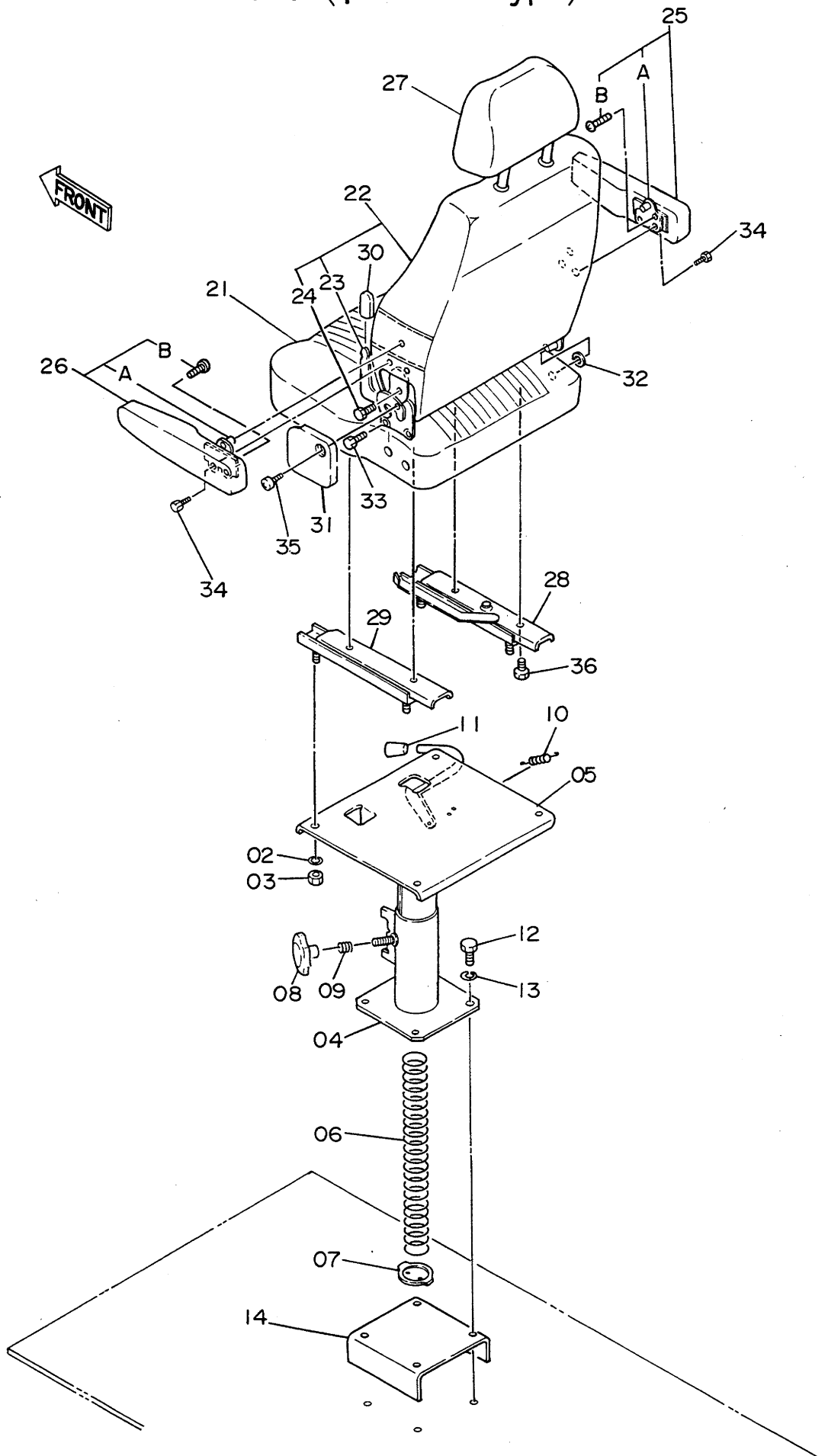
シート〈4軸レバ型〉

SEAT〈4-LEVER TYPE〉

30001~

符号 ITEM	部品番号 PART NO.	部 品 名 PART NAME	or PART NAME CODE	数量 Q'TY	サービス コード S.C	適用号機 SERIAL NO.	互 換 性 ICA	代 替 部 品 REPLACEABLE PART	
								部品番号 PART NO.	数量 Q'TY
02	A590908	ワッシャ;スプリング	WASHER;SPRING	4					
03	M500807	ナット	NUT	4					
04~11	4178551	スタンド アッセン	STAND ASS'Y	1					
04	+++++++	・スタンド	・STAND	1	D				
05	+++++++	・サポ-ト	・SUPPORT	1	D				
06	4206087	・スプリング	・SPRING	1					
07	3039222	・プレート	・PLATE	1					
08	3039223	・ノブ	・KNOB	1					
09	3039221	・スプリング	・SPRING	1					
10	3030268	・スプリング	・SPRING	1					
11	3030267	・グリップ	・GRIP	1					
12	J901085	ボルト	BOLT	4					
13	A590910	ワッシャ;スプリング	WASHER;SPRING	4					
14	4206467	ブラケット	BRACKET	1					
21~36	4186741	シート アッセン	SEAT ASS'Y	1		~ 36845	Y	4231755	1
21~36	4231755	シート アッセン	SEAT ASS'Y	1		36846~			
21	4222850	・クッション;シート	・CUSHION;SEAT	1		~ 36845			
21	4242608	・クッション;シート	・CUSHION;SEAT	1		36846~			
22	4222851	・シート;バック	・SEAT;BACK	1		~ 36845			
22	4242609	・シート;バック	・SEAT;BACK	1		36846~			
23	4222852	・ディバイス	・DIVICE	1					
24	4222853	・ボルト	・BOLT	2					
25	4222854	・レスト;ア-ム (RH)	・REST;ARM (RH)	1		~ 36845			
25	4242610	・レスト;ア-ム (RH)	・REST;ARM (RH)	1		36846~			
25A	4280528	・リンク (RH)	・LINK (RH)	1	#				
25B	4280530	・スクリュ	・SCREW	2	#				
26	4222855	・レスト;ア-ム (LH)	・REST;ARM (LH)	1		~ 36845			
26	4242611	・レスト;ア-ム (LH)	・REST;ARM (LH)	1		36846~			
26A	4280529	・リンク (LH)	・LINK (LH)	1	#				
26B	4280530	・スクリュ	・SCREW	2	#				
27	4222856	・レスト;ヘッド	・REST;HEAD	1		~ 36845			
27	4242612	・レスト;ヘッド	・REST;HEAD	1		36846~			
28	4222857	・スライド (RH)	・SLIDE (RH)	1					
29	4222858	・スライド (LH)	・SLIDE (LH)	1					
30	4222859	・ディバイス;ノブ	・DIVICE;KNOB	1					
31	4222860	・ディバイス;カバー	・DIVICE;COVER	1					
32	4222861	・プロテクター	・PROTECTOR	1					
33	4222853	・ボルト	・BOLT	2					
34	4222863	・ボルト	・BOLT	4					
35	4222864	・スクリュ	・SCREW	1					

シート〈4本レバー式〉
 Seat〈4-Lever Type〉

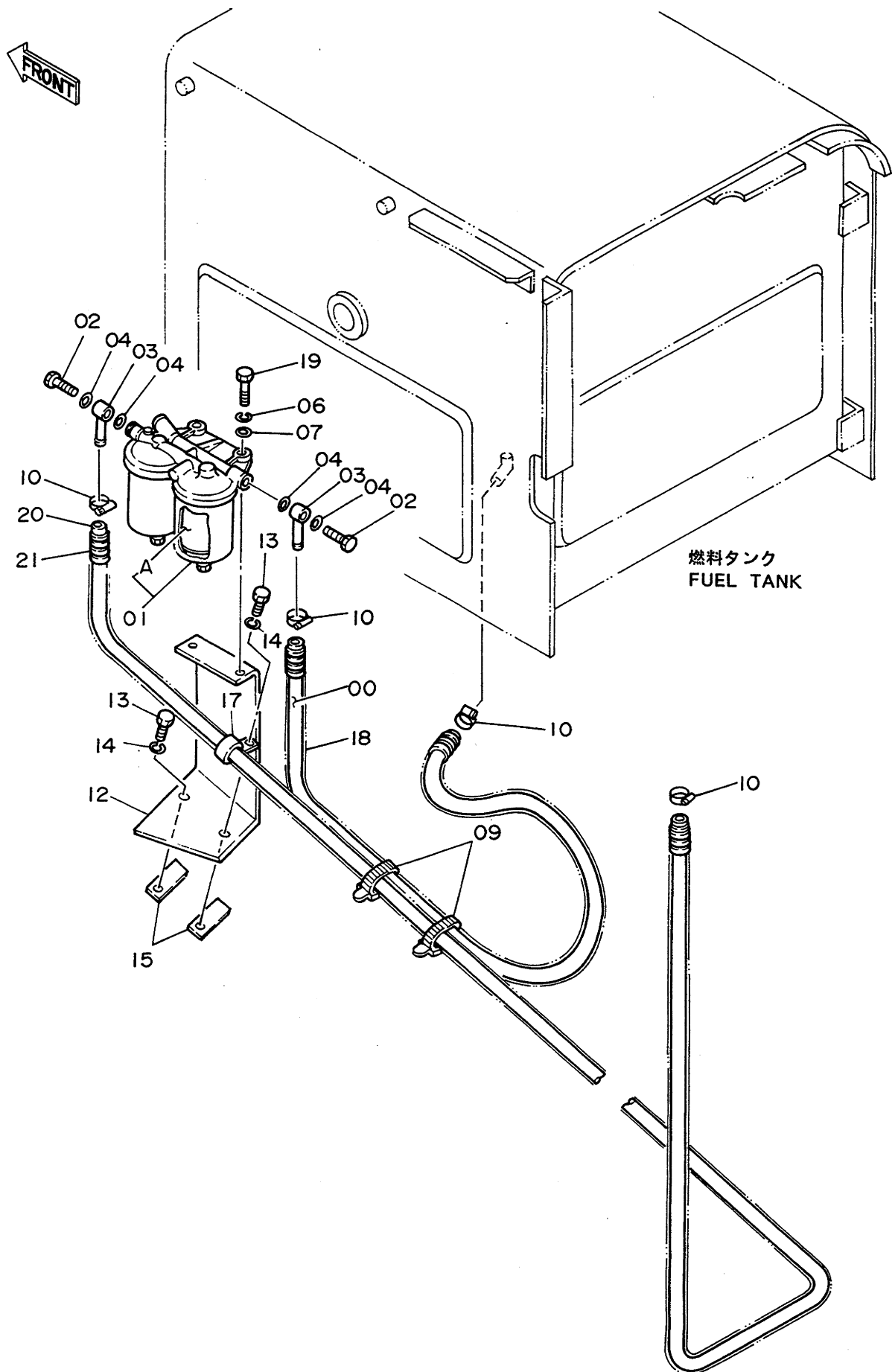


シート〈4ホソリハ〜シキ〉
SEAT〈4-LEVER TYPE〉

30001~

符号 ITEM	部品番号 PART NO.	部品名 PART NAME	or PART NAME CODE	数量 Q'TY	サービス コード S.C	通用号機 SERIAL NO.	互 換 性 I/C/A	代替部品 REPLACEABLE PART	
								部品番号 PART NO.	数量 Q'TY
36	4222865	・ボルト	・BOLT	4					

燃料ダブルフィルタ Fuel Double Filter

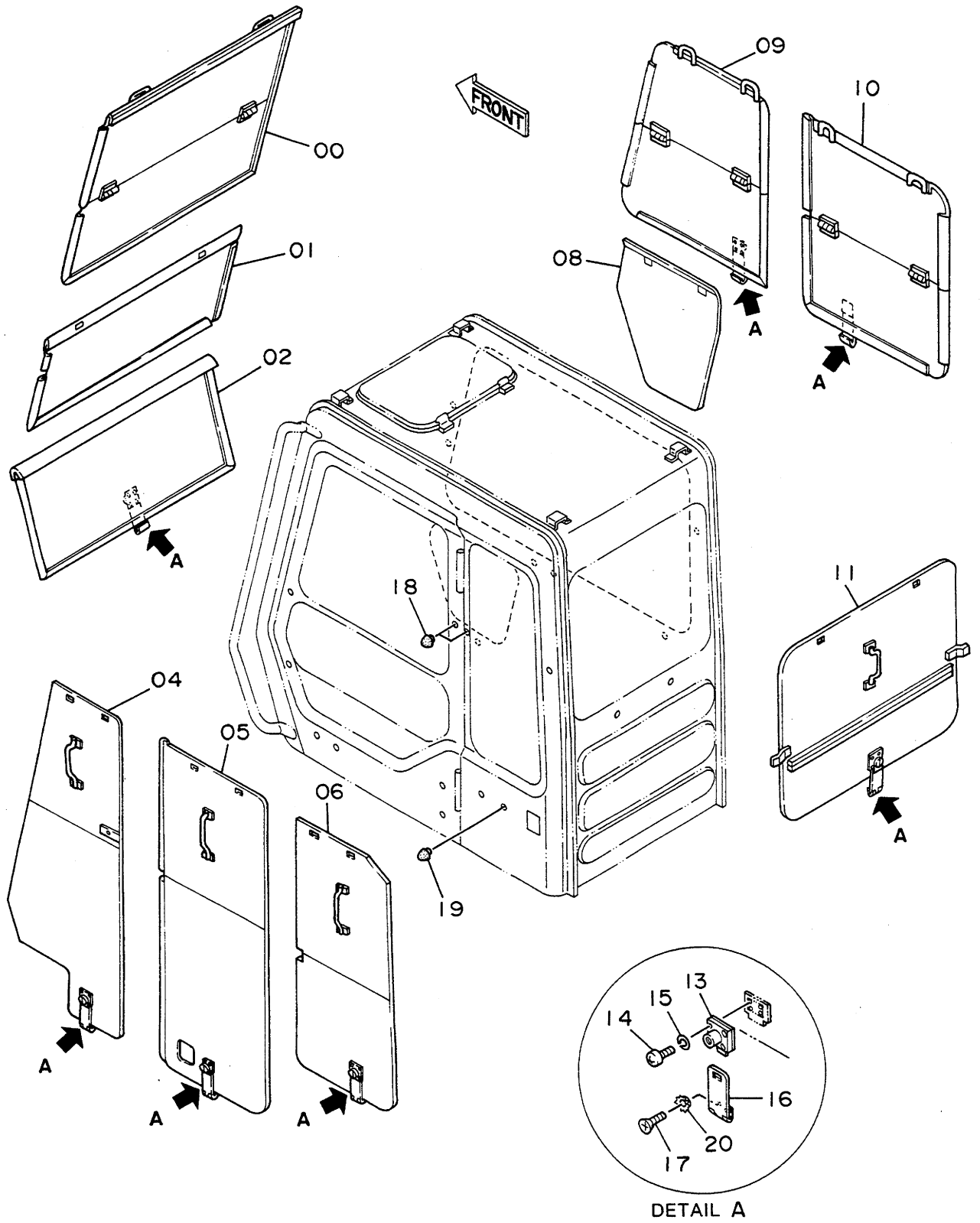


燃料ダブルフィルター
FUEL DOUBLE FILTER

30001~

符号 ITEM	部品番号 PART NO.	部品名 PART NAME	or PART NAME CODE	数量 Q'TY	サービス コード S.C	適用号機 SERIAL NO.	互換性 ICA	代替部品 REPLACEABLE PART	
								部品番号 PART NO.	数量 Q'TY
00	4211103	ホース;フューエル	HOSE;FUEL	1					
01	4192625	フィルター;フューエル アッセン	FILTER;FUEL ASS'Y	1					
01A	4178800	-フィルター;フューエル	-FILTER;FUEL	2					
02	4169296	ボルト	BOLT	2					
03	4169297	パイプ	PIPE	2					
04	4169298	パッキング	PACKING	4					
06	A590910	ワッシャー;スプリング	WASHER;SPRING	2					
07	A590110	ワッシャー;プレーン	WASHER;PLANE	2					
09	4055312	クリップ;バンド	CLIP;BAND	2					
10	4514700	クリップ;ホース	CLIP;HOSE	4					
12	9728372	ブラケット	BRACKET	1					
13	J901020	ボルト	BOLT	2					
14	A590910	ワッシャー;スプリング	WASHER;SPRING	2					
15	4195689	シート;スクリュー	SEAT;SCREW	2					
17	4190277	クリップ	CLIP	1					
18	4188524	チューブ	TUBE	1					
19	J901040	ボルト	BOLT	2					
20	4201837	ホース;フューエル	HOSE;FUEL	1					
21	4201854	チューブ	TUBE	1					

ウインドガード Window Guard

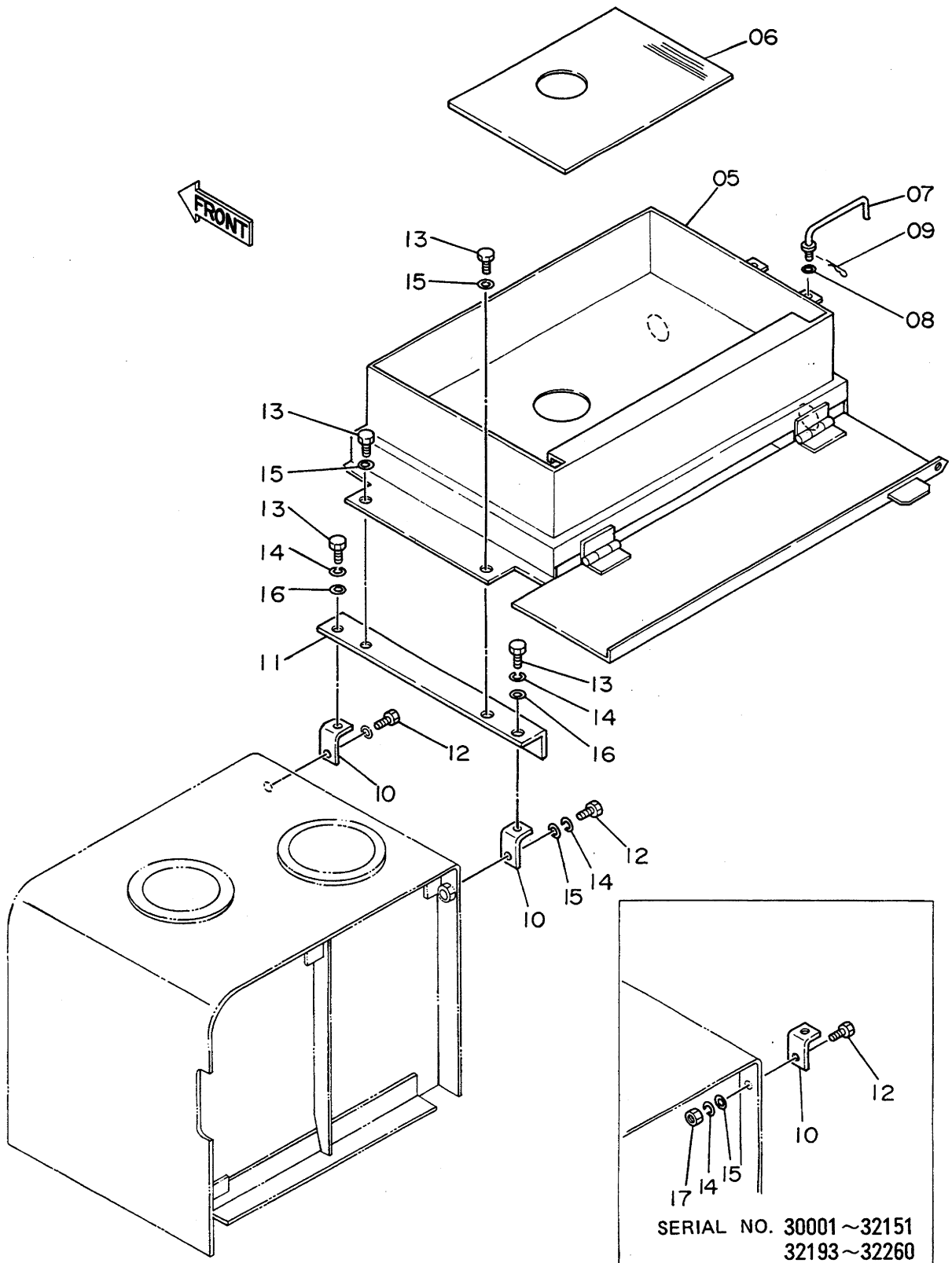


ウインドガード
WINDOW GUARD

30001~

符号 ITEM	部品番号 PART NO.	部品名 PART NAME	or PART NAME CODE	数量 Q'TY	サービス コード S.C	適用号機 SERIAL NO.	互 換 性 ICA	代替部品 REPLACEABLE PART	
								部品番号 PART NO.	数量 Q'TY
00	8039459	カバー	COVER	1					
01	8039460	カバー	COVER	1					
02	8041243	カバー	COVER	1					
04	8039751	カバー	COVER	1					
05	8039752	カバー	COVER	1					
06	8039464	カバー	COVER	1					
08	3039238	カバー	COVER	1					
09	8039465	カバー	COVER	1		~ 31643	I	8040946	1
,		<カバーイヨ>	<U.S.A PART>						
09	8040946	カバー	COVER	1					
10	8039466	カバー	COVER	1		~ 31643	I	8040947	1
,		<カバーイヨ>	<U.S.A PART>						
10	8040947	カバー	COVER	1					
11	8039467	カバー	COVER	1					
13	4207537	ロック	LOCK	7					
14	M430520	スクリュー	SCREW	28					
15	A590905	ワッシャー;スプリング	WASHER;SPRING	28					
16	4207538	ヒンジ	HINGE	7					
17	M470510	スクリュー	SCREW	14					
18	4224012	ラバー;ストッパー	RUBBER;STOPPER	2					
,		<カバーイヨ>	<U.S.A PART>						
19	4224013	ラバー;ストッパー	RUBBER;STOPPER	18					
.		<カバーイヨ>	<U.S.A PART>						
20	4107762	ワッシャー	WASHER	14		34237~			
,		<カバーイヨ>	<U.S.A PART>						

センターカバー Center Cover

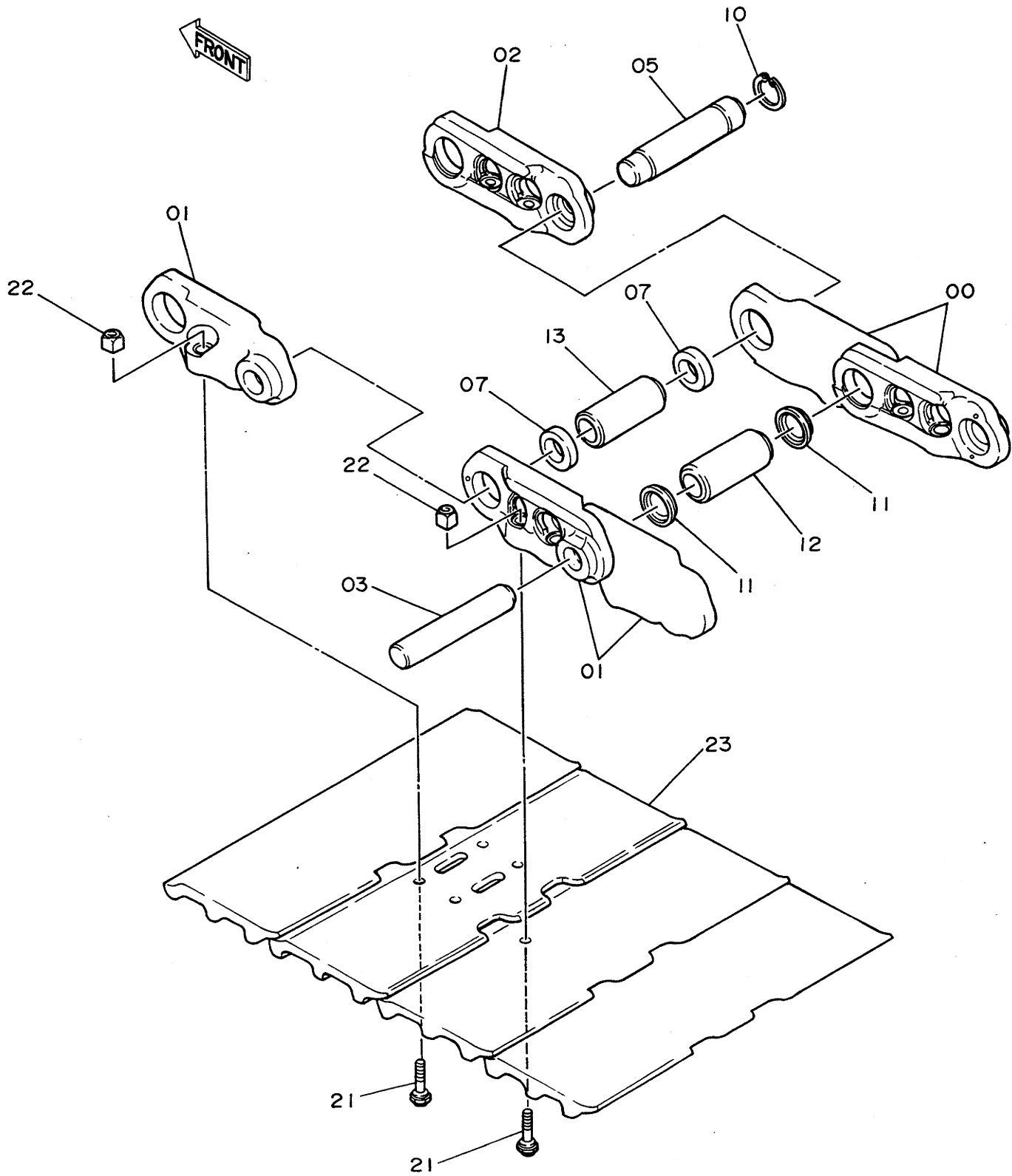


センターカバー
CENTER COVER

30001~

符号 ITEM	部品番号 PART NO.	部品名 PART NAME	or PART NAME CODE	数量 Q'TY	サービス コード S.C	適用号機 SERIAL NO.	互換性 ICA	代替部品 REPLACEABLE PART	
								部品番号 PART NO.	数量 Q'TY
05	6009126	カバー	COVER	1					
06	4218596	シート	SEAT	1					
07	9729517	ステー	STAY	1					
08	A590108	ワッシャー; フレーシ	WASHER; PLANE	1					
09	4022697	ピン; ロック	PIN; LOCK	1					
10	9729518	ブラケット	BRACKET	2					
11	9729519	サポート	SUPPORT	1					
12	J901230	ボルト	BOLT	2					
13	J901225	ボルト	BOLT	4					
14	A590912	ワッシャー; スプリング	WASHER; SPRING	3					
15	A590112	ワッシャー; フレーシ	WASHER; PLANE	3					
16	449490	ワッシャー	WASHER	2					
17	J950012	ナット	NUT	1		~ 32151 32193~ 32260			

トラックリンク 700G (スタンダードトラック)
Track-Link 700G (STD. Track)

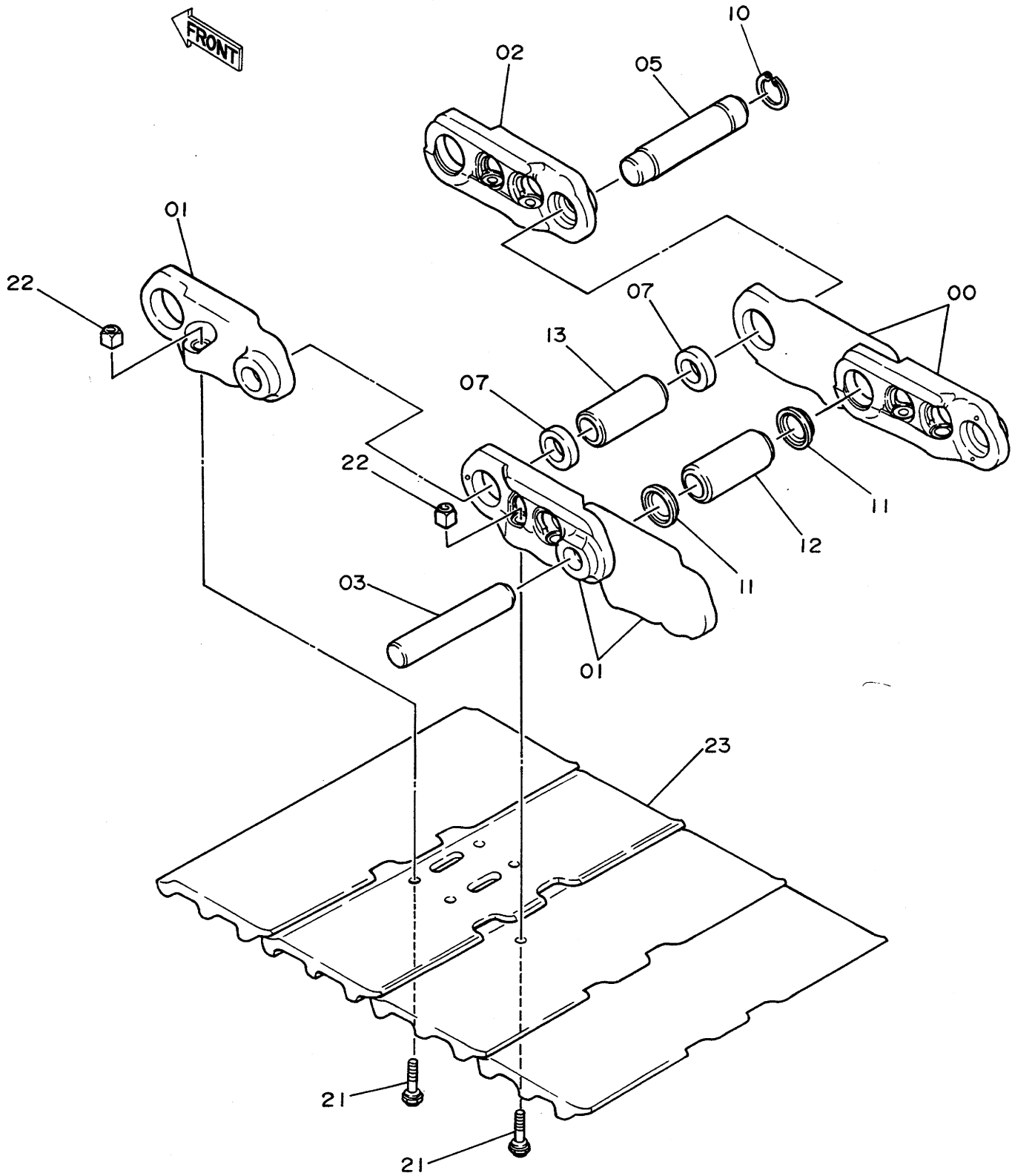


トラツクリンク 700G (スタンダードトラツク)
TRACK-LINK 700G (STD. TRACK)

30001~

符号 ITEM	部品番号 PART NO.	部 品 名 PART NAME	or PART NAME CODE	数量 Q'TY	サービス コード S.C	通用号機 SERIAL NO.	互 換 性 ICA	代 替 部 品 REPLACEABLE PART	
								部品番号 PART NO.	数量 Q'TY
00~13	9073961	トラツクリンク アツセン	TRACK-LINK ASS'Y	2					
00	9066724	・トラツクリンク アツセン	・TRACK-LINK ASS'Y	1					
01	1010074	・トラツクリンク;B	・TRACK-LINK;B	47					
02	1010075	・トラツクリンク;B	・TRACK-LINK;B	48					
03	4186647	・トラツクリンク;マスタ	・TRACK-LINK;M	1					
05	4153370	・ピン	・PIN	47					
07	4179765	・ピン;マスタ	・PIN;MASTER	1					
10	4152769	・カラ	・COLLAR	2					
11	4190707	・リング	・RING	1					
12	4200563	・シール	・SEAL	94					
13	4201232	・ブッシング	・BUSHING	47					
21	4142709	・ブッシング;マスタ	・BUSHING;MASTER	1					
22	4185537	・ボルト;シュー	・BOLT;SHOE	192					
23	4182144	・ナツト	・NUT	192					
	2024643	・シュー;グロウサ	・SHOE;GROUSER	48					

トラックリンク 700G (LCトラック)
Track-Link 700G (LC Track)

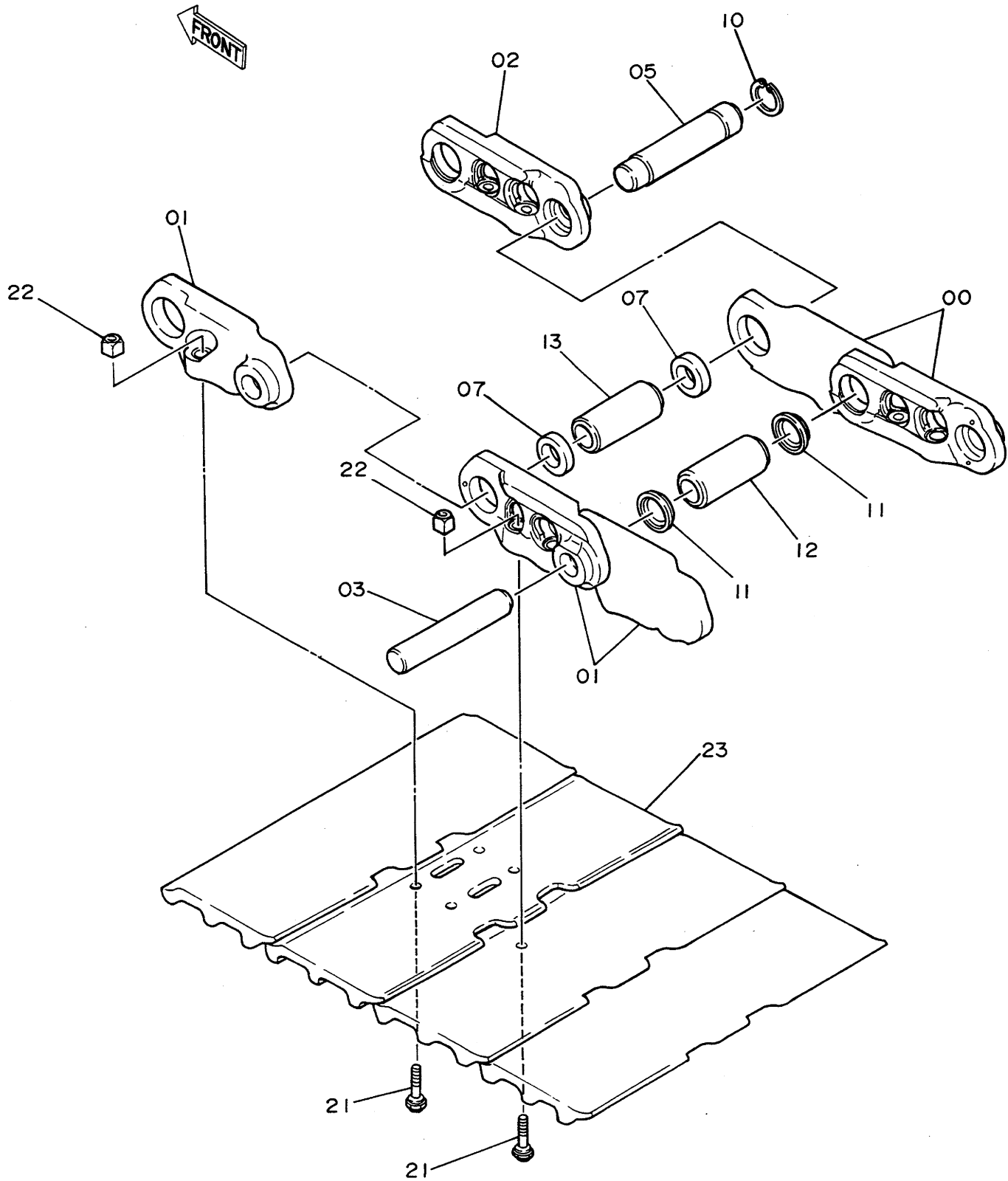


トラックリンク 700G (LC トラック)
 TRACK-LINK 700G (LC TRACK)

30001~

符号 ITEM	部品番号 PART NO.	部 品 名 PART NAME	or PART NAME CODE	数量 Q'TY	サービス コード, S.C	適用号機 SERIAL NO.	互 換 性 ICA	代 替 部 品 REPLACEABLE PART	
								部品番号 PART NO.	数量 Q'TY
	9073971	トラックリンク アッセン	TRACK-LINK ASS'Y	2					
00~13	9073376	・トラックリンク アッセン	・TRACK-LINK ASS'Y	1					
00	1010074	・・トラックリンク;B	・・TRACK-LINK;B	51					
01	1010075	・・トラックリンク;B	・・TRACK-LINK;B	52					
02	4186647	・・トラックリンク;マスタ	・・TRACK-LINK;M	1					
03	4153370	・・ピン	・・PIN	51					
05	4179765	・・ピン;マスタ	・・PIN;MASTER	1					
07	4152769	・・カラー	・・COLLAR	2					
10	4190707	・・リング	・・RING	1					
11	4200563	・・シール	・・SEAL	102					
12	4201232	・・ブッシング	・・BUSHING	51					
13	4142709	・・ブッシング;マスタ	・・BUSHING;MASTER	1					
21	4185537	・ボルト;シュー	・BOLT;SHOE	208					
22	4182144	・ナット	・NUT	208					
23	2024643	・シュー;グrouser	・SHOE;GROUSER	52					

トラックリンク 800G (スタンダードトラック)
Track-Link 800G (STD. Track)

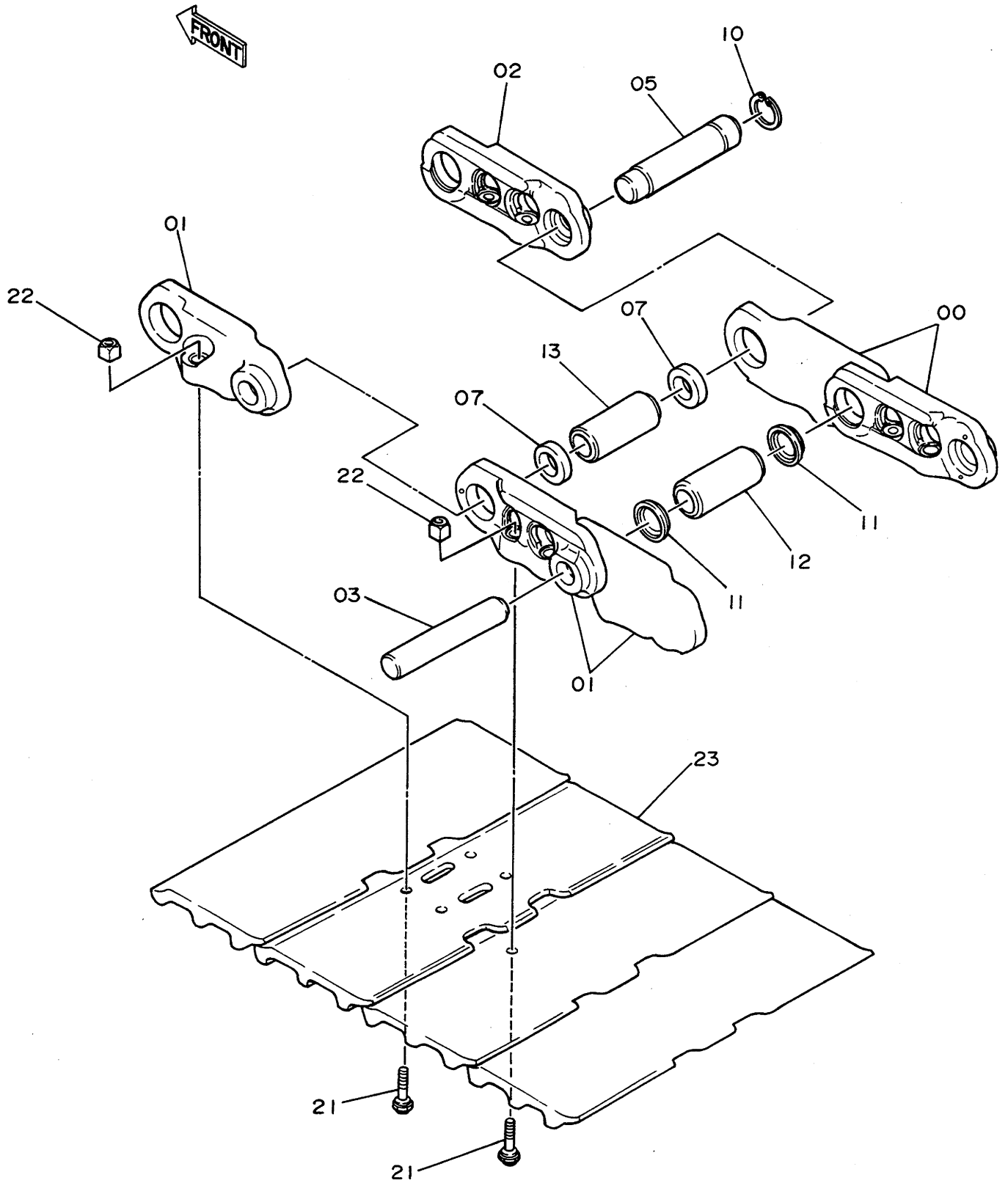


トラツクリンク 800G (スタンダードトラツク)
TRACK-LINK 800G (STD. TRACK)

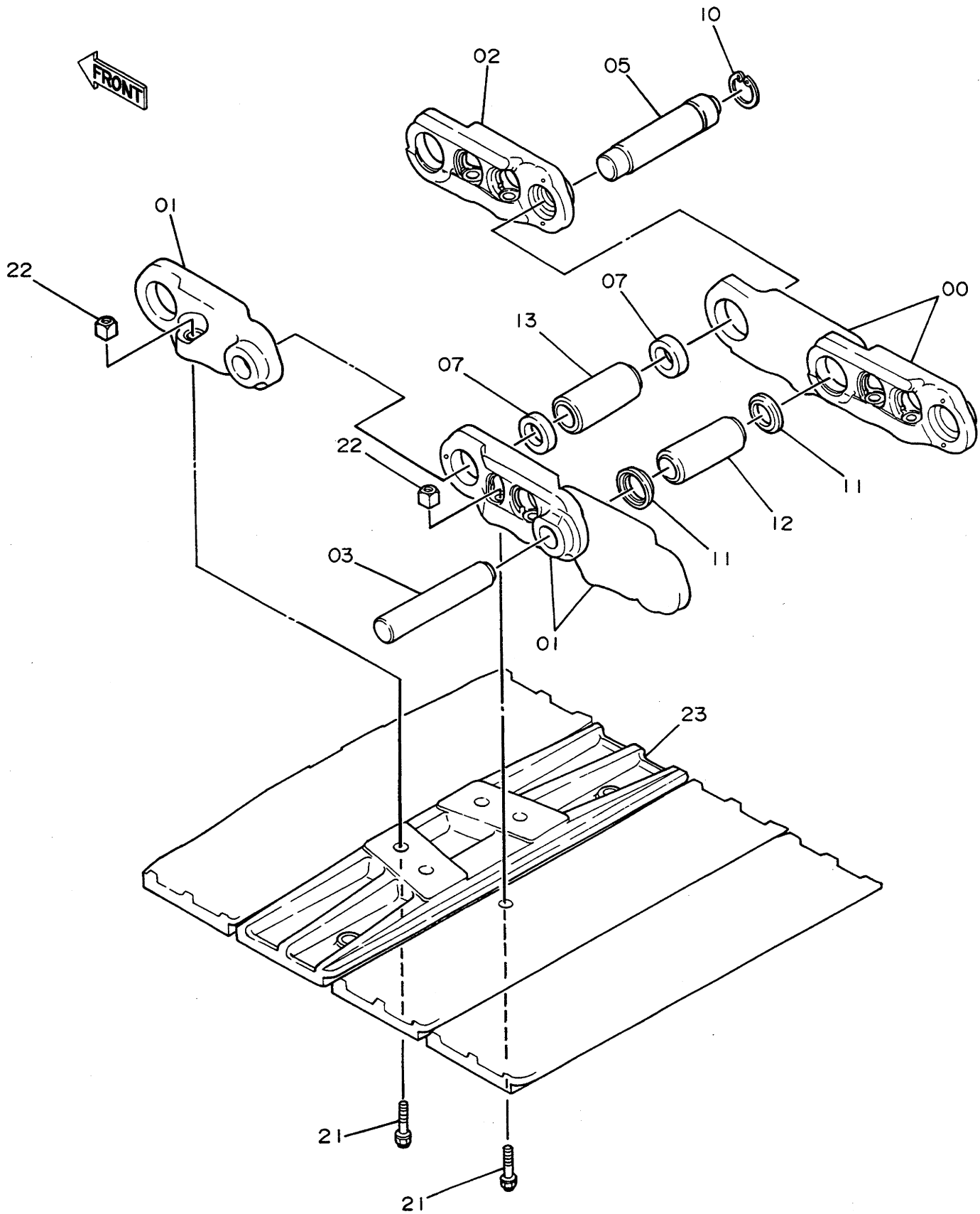
30001~

符号 ITEM	部品番号 PART NO.	部 品 名 PART NAME	or PART NAME CODE	数量 Q'TY	サービス コード S.C	適用号機 SERIAL NO.	互 換 性 ICA	代 替 部 品 REPLACEABLE PART	
								部品番号 PART NO.	数量 Q'TY
	9073361	トラツクリンク アツセン	TRACK-LINK ASS'Y	2					
00~13	9066724	-トラツクリンク アツセン	-TRACK-LINK ASS'Y	1					
00	1010074	--トラツクリンク;B	--TRACK-LINK;B	47					
01	1010075	--トラツクリンク;B	--TRACK-LINK;B	48					
02	4186647	--トラツクリンク;マスタ	--TRACK-LINK;M	1					
03	4153370	--ピン	--PIN	47					
05	4179765	--ピン;マスタ	--PIN;MASTER	1					
07	4152769	--カラ-	--COLLAR	2					
10	4190707	--リング	--RING	1					
11	4200563	--シール	--SEAL	94					
12	4201232	--ブッシュ	--BUSHING	47					
13	4142709	--ブッシュ;マスタ	--BUSHING;MASTER	1					
21	4185537	-ボルト;シュー	-BOLT;SHOE	192					
22	4182144	-ナツト	-NUT	192					
23	2024485	-シュー;グロウサ	-SHOE;GROUSER	48					

トラックリンク 800G (LCトラック)
Track-Link 800G (LC Track)



トラックリンク 610F (スタンダードトラック)
Track-Link 610F (STD. Track)

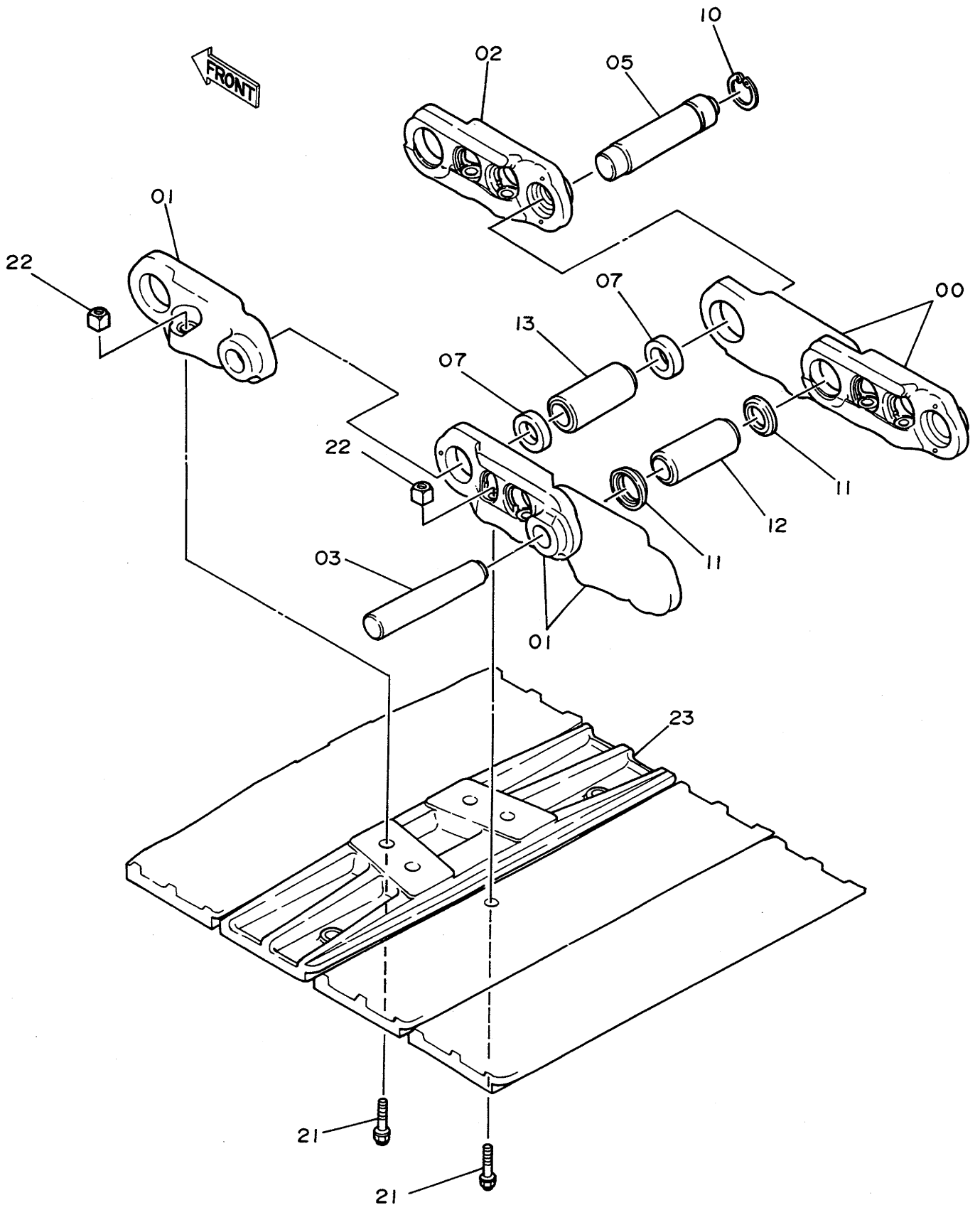


トラツクリンク 610F (スタンダ-トトラツク)
TRACK-LINK 610F (STD. TRACK)

30001~

符号 ITEM	部品番号 PART NO.	部 品 名 PART NAME	or PART NAME CODE	数量 Q'TY	サービス コード S.C	適用号機 SERIAL NO.	互 換 性 ICA	代 替 部 品 REPLACEABLE PART	
								部品番号 PART NO.	数量 Q'TY
00~13 00	9073965	トラツクリンク アツセン	TRACK-LINK ASS'Y	2					
	9066724	・トラツクリンク アツセン	・TRACK-LINK ASS'Y	1					
01	1010074	・・トラツクリンク;B	・・TRACK-LINK;B	47					
02	1010075	・・トラツクリンク;B	・・TRACK-LINK;B	48					
03	4186647	・・トラツクリンク;マスタ	・・TRACK-LINK;M	1					
05	4153370	・・ピン	・・PIN	47					
07	4179765	・・ピン;マスタ	・・PIN;MASTER	1					
10	4152769	・・カラー	・・COLLAR	2					
11	4190707	・・リング	・・RING	1					
12	4200563	・・シール	・・SEAL	94					
13	4201232	・・ブッシング	・・BUSHING	47					
21	4142709	・・ブッシング;マスタ	・・BUSHING;MASTER	1					
22	4185537	・ボルト;シュー	・BOLT;SHOE	192					
23	4182144	・ナット	・NUT	192					
23	1004520	・シュー;フラット	・SHOE;FLAT	48		~D89/06	I	1015781	48
23	1015781	・シュー;フラット	・SHOE;FLAT	48		D89/07~			

トラックリンク 610F (LCトラック)
Track-Link 610F (LC Track)

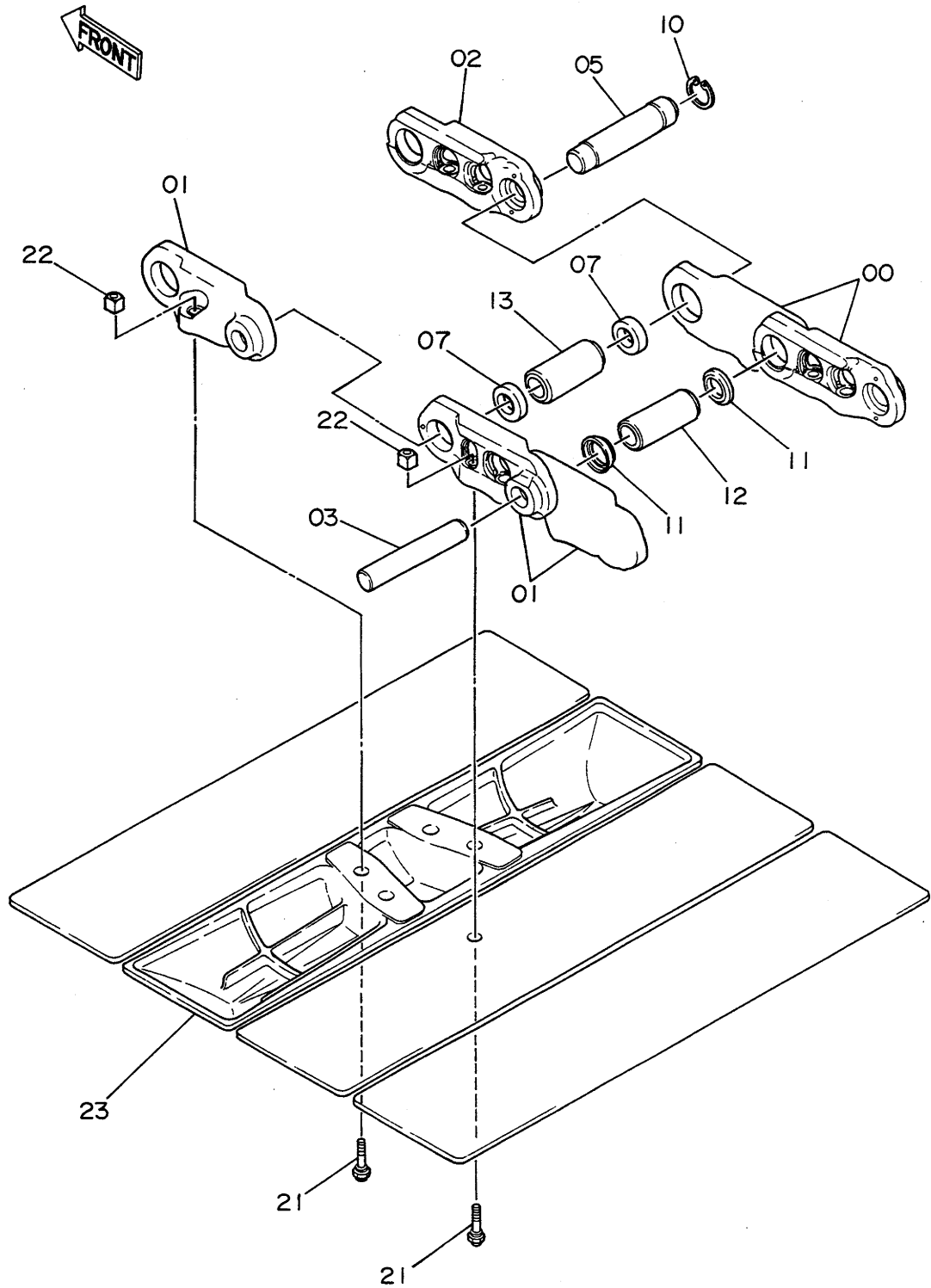


トラツクリンク 610F (LC トラツク)
TRACK-LINK 610F (LC TRACK)

30001~

符号 ITEM	部品番号 PART NO.	部 品 名 PART NAME	or PART NAME CODE	数量 Q'TY	サービス コード S.C	適用号機 SERIAL NO.	互換性 ICA	代替部品 REPLACEABLE PART	
								部品番号 PART NO.	数量 Q'TY
00~13 00 01 02 03 05 07 10 11 12 13 21 22 23 23	9073975	トラツクリンク アツセン	TRACK-LINK ASS'Y	2					
	9073376	・トラツクリンク アツセン	・TRACK-LINK ASS'Y	1					
	1010074	・・トラツクリンク;B	・・TRACK-LINK;B	51					
	1010075	・・トラツクリンク;B	・・TRACK-LINK;B	52					
	4186647	・・トラツクリンク;マスタ	・・TRACK-LINK;M	1					
	4153370	・・ピン	・・PIN	51					
	4179765	・・ピン;マスタ	・・PIN;MASTER	1					
	4152769	・・カラー	・・COLLAR	2					
	4190707	・・リング	・・RING	1					
	4200563	・・シール	・・SEAL	102					
	4201232	・・ブッシング	・・BUSHING	51					
	4142709	・・ブッシング;マスタ	・・BUSHING;MASTER	1					
	4185537	・ボルト;シュー	・BOLT;SHOE	208					
4182144	・ナット	・NUT	208						
1004520	・シュー;フラット	・SHOE;FLAT	52			~D89/06	I	1015781	52
1015781	・シュー;フラット	・SHOE;FLAT	52			D89/07~			

トラックリンク 900A (スタンダードトラック)
Track-Link 900A (STD. Track)

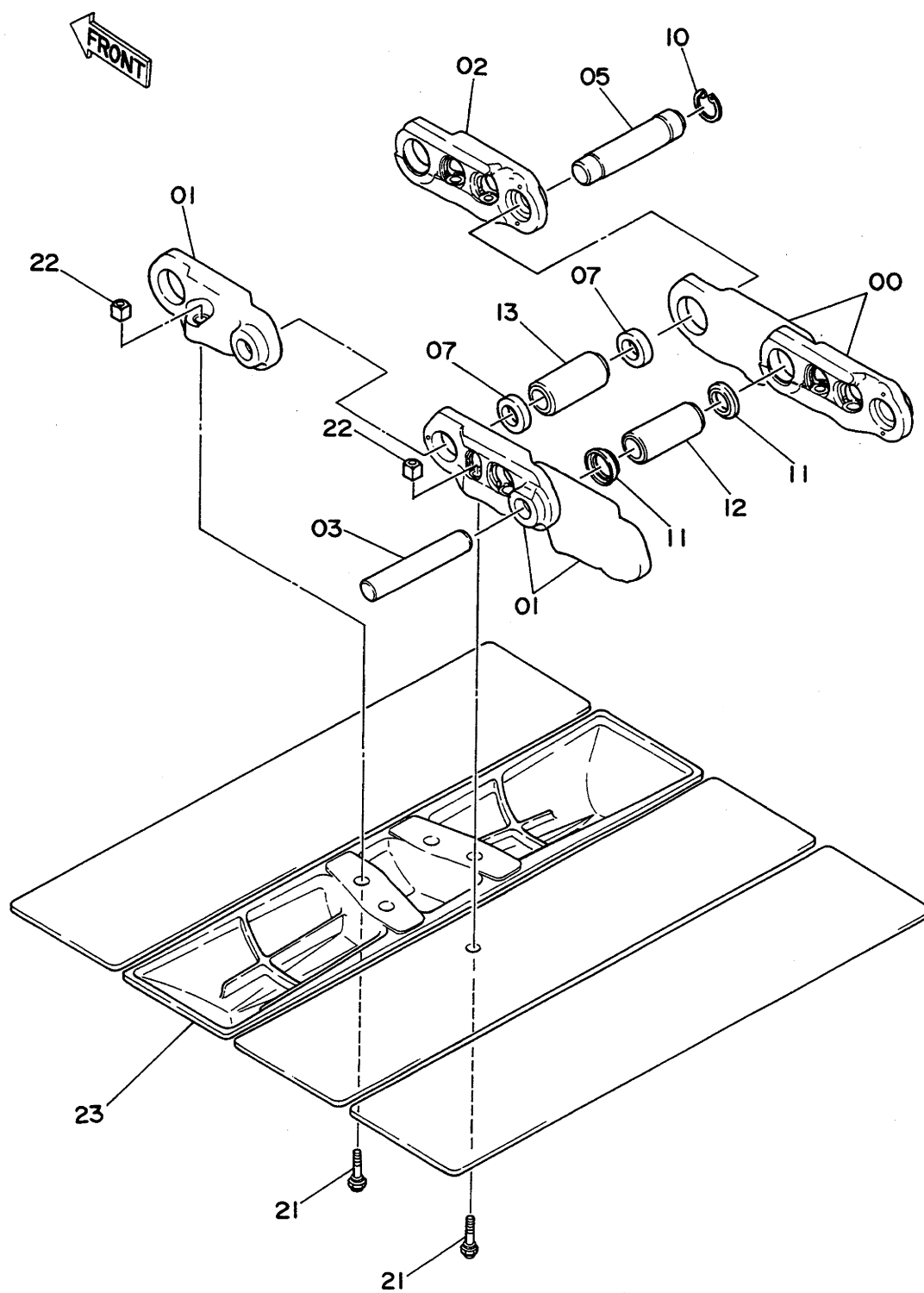


トラックリンク 900A (スタンダードトラック)
TRACK-LINK 900A (STD. TRACK)

30001~

符号 ITEM	部品番号 PART NO.	部品名 PART NAME	or PART NAME CODE	数量 Q'TY	サービス コード S.C	適用号機 SERIAL NO.	互換性 ICA	代替部品 REPLACEABLE PART	
								部品番号 PART NO.	数量 Q'TY
00~13 00 01	9073969	トラックリンク アッセン	TRACK-LINK ASS'Y	2		~D88/03	I	9073781	2
	9073781	トラックリンク アッセン	TRACK-LINK ASS'Y	2		D88/04~			
	9066724	・トラックリンク アッセン	・TRACK-LINK ASS'Y	1					
	1010074	・・トラックリンク;B	・・TRACK-LINK;B	47					
	1010075	・・トラックリンク;B	・・TRACK-LINK;B	48					
02	4186647	・・トラックリンク;マスタ	・・TRACK-LINK;M	1					
03	4153370	・・ピン	・・PIN	47					
05	4179765	・・ピン;マスタ	・・PIN;MASTER	1					
07	4152769	・・カラー	・・COLLAR	2					
10	4190707	・・リング	・・RING	1					
11	4200563	・・シール	・・SEAL	94					
12	4201232	・・ブッシング	・・BUSHING	47					
13	4142709	・・ブッシング;マスタ	・・BUSHING;MASTER	1					
21	4152692	・ボルト;シュー	・BOLT;SHOE	192					
22	4182144	・ナット	・NUT	192					
23	1011275	・シュー;トライアングル	・SHOE;TRIANGLE	48		~D88/03~			
23	1004521	・シュー;トライアングル	・SHOE;TRIANGLE	48		D88/04~			

トラックリンク 900A (LCトラック)
Track-Link 900A (LC Track)

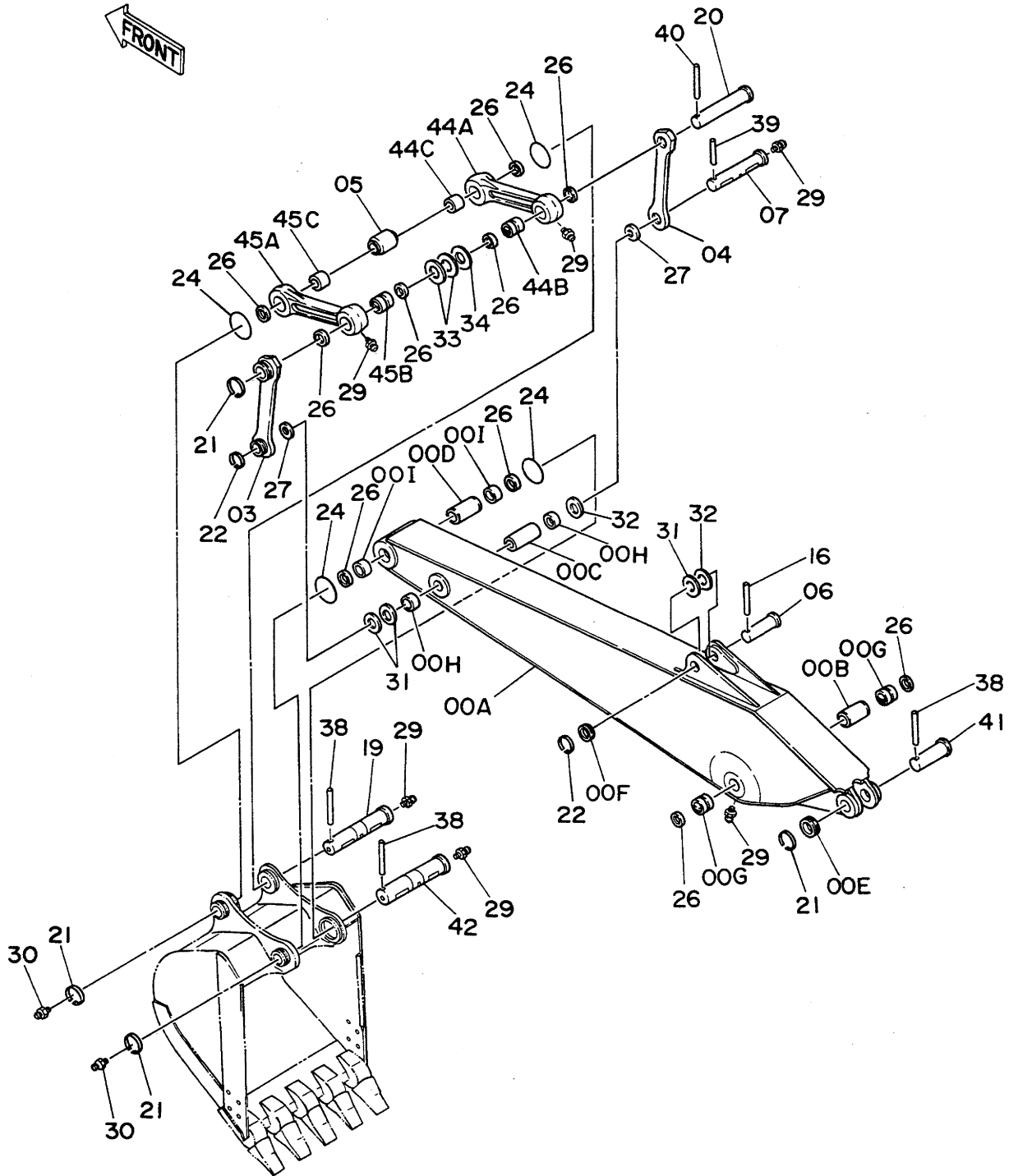


トラツクリンク 900A (LC トラツク)
TRACK-LINK 900A (LC TRACK)

30001~

符号 ITEM	部品番号 PART NO.	部 品 名 PART NAME	or PART NAME CODE	数量 Q'TY	サービス コード S.C	適用号機 SERIAL NO.	互 換 性 ICA	代 替 部 品 REPLACEABLE PART	
								部品番号 PART NO.	数量 Q'TY
00~13 00 01 02 03 05 07 10 11 12 13 21 22	9073979	トラツクリンク アツセン	TRACK-LINK ASS'Y	2		~D88/03	I	9073783	2
	9073783	トラツクリンク アツセン	TRACK-LINK ASS'Y	2		D88/04~			
	9073376	・トラツクリンク アツセン	・TRACK-LINK ASS'Y	1					
	1010074	・・トラツクリンク;B	・・TRACK-LINK;B	51					
	1010075	・・トラツクリンク;B	・・TRACK-LINK;B	52					
	4186647	・・トラツクリンク;マスタ	・・TRACK-LINK;M	1					
	4153370	・・ピン	・・PIN	51					
	4179765	・・ピン;マスタ	・・PIN;MASTER	1					
	4152769	・・カラ-	・・COLLAR	2					
	4190707	・・リング	・・RING	1					
4200563	・・シール	・・SEAL	102						
4201232	・・ブッシング	・・BUSHING	51						
4142709	・・ブッシング;マスタ	・・BUSHING;MASTER	1						
4152692	・ボルト;シュー	・BOLT;SHOE	208						
4182144	・ナット	・NUT	208						
1011275	・シュー;トライアングル	・SHOE; TRIANGLE	52		~D88/03				
1004521	・シュー;トライアングル	・SHOE; TRIANGLE	52		D88/04~				

ショートアーム 2.2M
Short Arm 2.2M

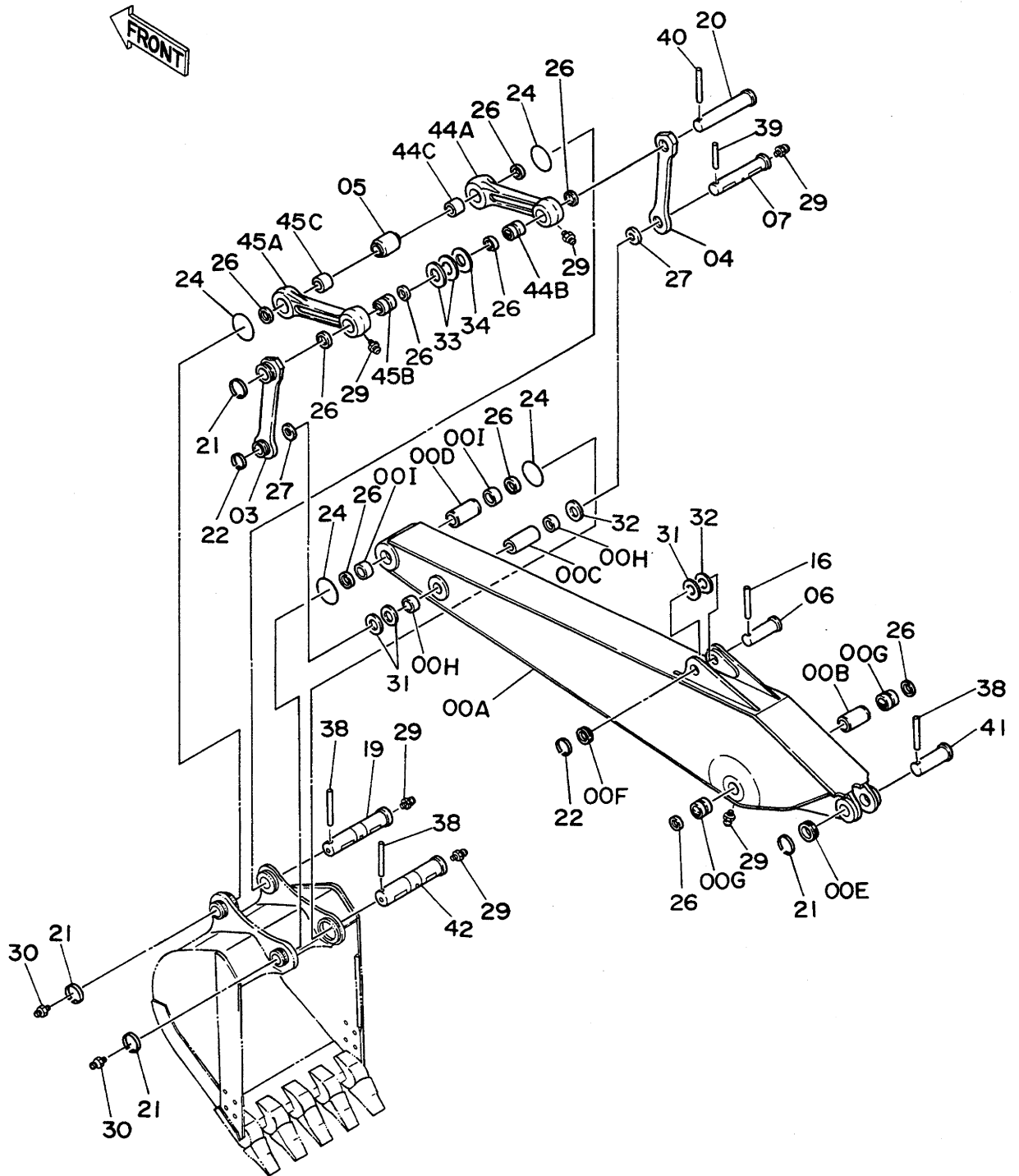


ショートアーム 2.2M
SHORT ARM 2.2M

30001~

符号 ITEM	部品番号 PART NO.	部品名 PART NAME	or PART NAME CODE	数量 Q'TY	サービス コード S.C	適用号機 SERIAL NO.	互換性 ICA	代替部品 REPLACEABLE PART	
								部品番号 PART NO.	数量 Q'TY
00A~I	7018065	アーム アッセン	ARM ASS'Y	1					
00A	6008368	・アーム	・ARM	1					
00B	4123816	・スペーサ	・SPACER	1					
00C	4123814	・スペーサ	・SPACER	1					
00D	4123815	・スペーサ	・SPACER	1					
00E	4197035	・ストッパ	・STOPPER	1	W				
00F	4197034	・ストッパ	・STOPPER	1	W				
00G	3036976	・ブッシング	・BUSHING	2					
00H	4196106	・ブッシング	・BUSHING	2					
00I	4196105	・ブッシング	・BUSHING	2					
03	9724023	リンク	LINK	1					
04	3033718	リンク	LINK	1					
05	4154425	スペーサ	SPACER	1					
06	3036970	ピン	PIN	1					
07	3036971	ピン	PIN	1					
16	4098717	ピン	PIN	1					
19	3036974	ピン	PIN	1		~D87/04	T	3041201	1
.								J75481	1
19	3041201	ピン	PIN	1		D87/05~			
20	3036973	ピン	PIN	1					
21	4098712	リング	RING	4					
22	4098716	リング	RING	2					
24	4089028	O-リング	O-RING	4					
26	4067902	シール;ダスト	SEAL;DUST	10					
27	4084578	シール;ダスト	SEAL;DUST	2					
29	J75481	フィッティング	FITTING	7					
30	J75481	フィッティング	FITTING	2		D87/05~			
31	4097354	シム 1.2	SHIM 1.2	3	R				
32	4097355	シム 2.3	SHIM 2.3	2	R				
33	4114817	シム 1.0	SHIM 1.0	2	R				
34	4114816	シム 2.3	SHIM 2.3	1	R				
38	4098713	ピン	PIN	3					
39	4106307	ピン	PIN	1					
40	4109669	ピン	PIN	1					
41	3036969	ピン	PIN	1					
42	3036972	ピン	PIN	1		~D87/04	T	3041200	1
.								J75481	1
42	3041200	ピン	PIN	1		D87/05~			
44A~C	8038558	リンク (ブッシング付き)	LINK (WITH BUSHING)	1					
44A	2024500	・リンク	・LINK	1					

シヨートアーム 2.2M Short Arm 2.2M

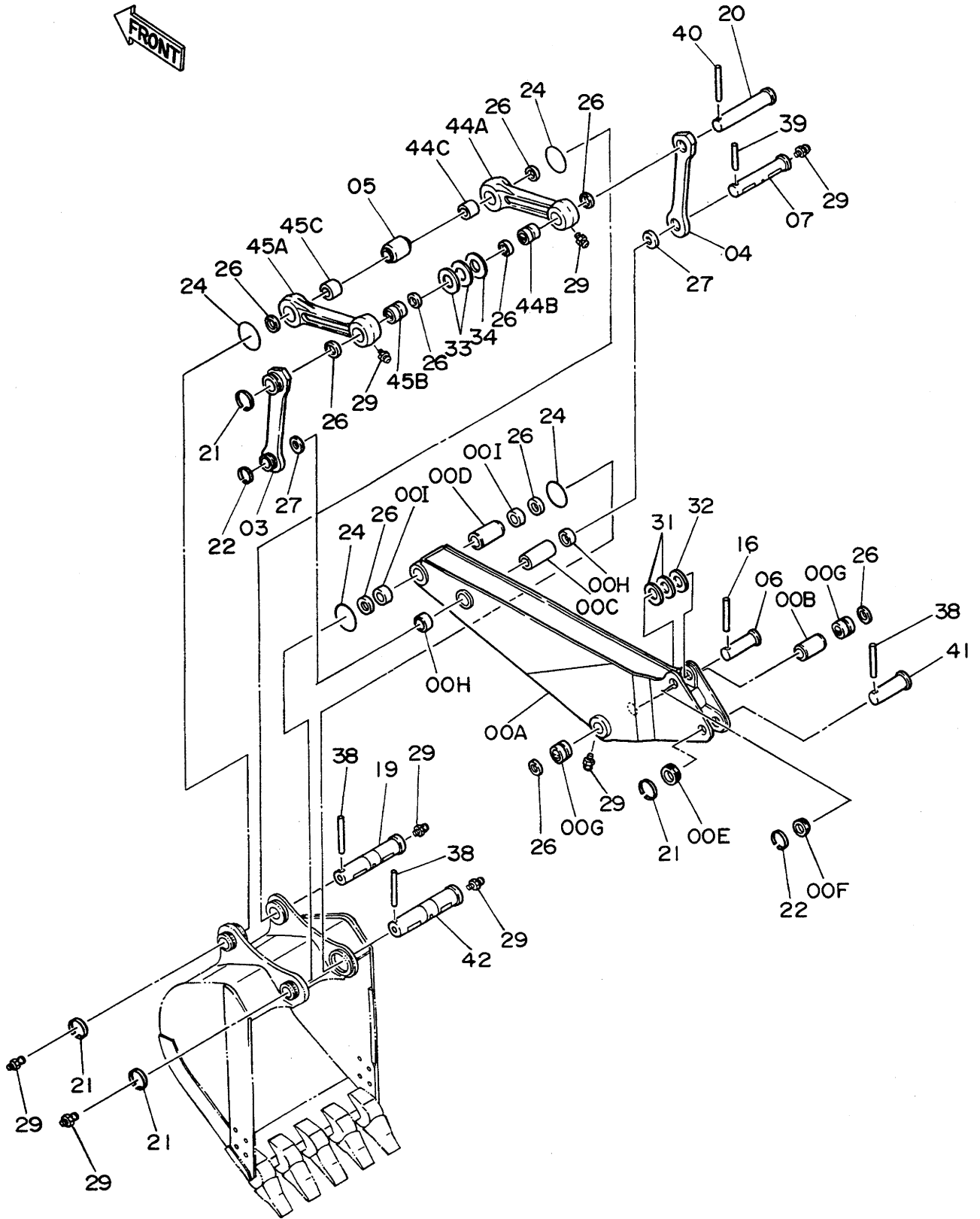


53-17-6 2.2M
SHORT ARM 2.2M

30001~

符号 ITEM	部品番号 PART NO.	部 品 名 PART NAME	or PART NAME CODE	数量 Q'TY	サービス コード S.C	適用号機 SERIAL NO.	互 換 性 ICA	代 替 部 品 REPLACEABLE PART	
								部品番号 PART NO.	数量 Q'TY
44B	3036977	・ブッシング	・BUSHING	1					
44C	4196107	・ブッシング	・BUSHING	1					
45A~C	8033941	リンク (ブッシング付)	LINK (WITH BUSHING)	1					
45A	2021852	・リンク	・LINK	1					
45B	3036977	・ブッシング	・BUSHING	1					
45C	4196107	・ブッシング	・BUSHING	1					

スーパーショートアーム 1.9M Super Short Arm 1.9M

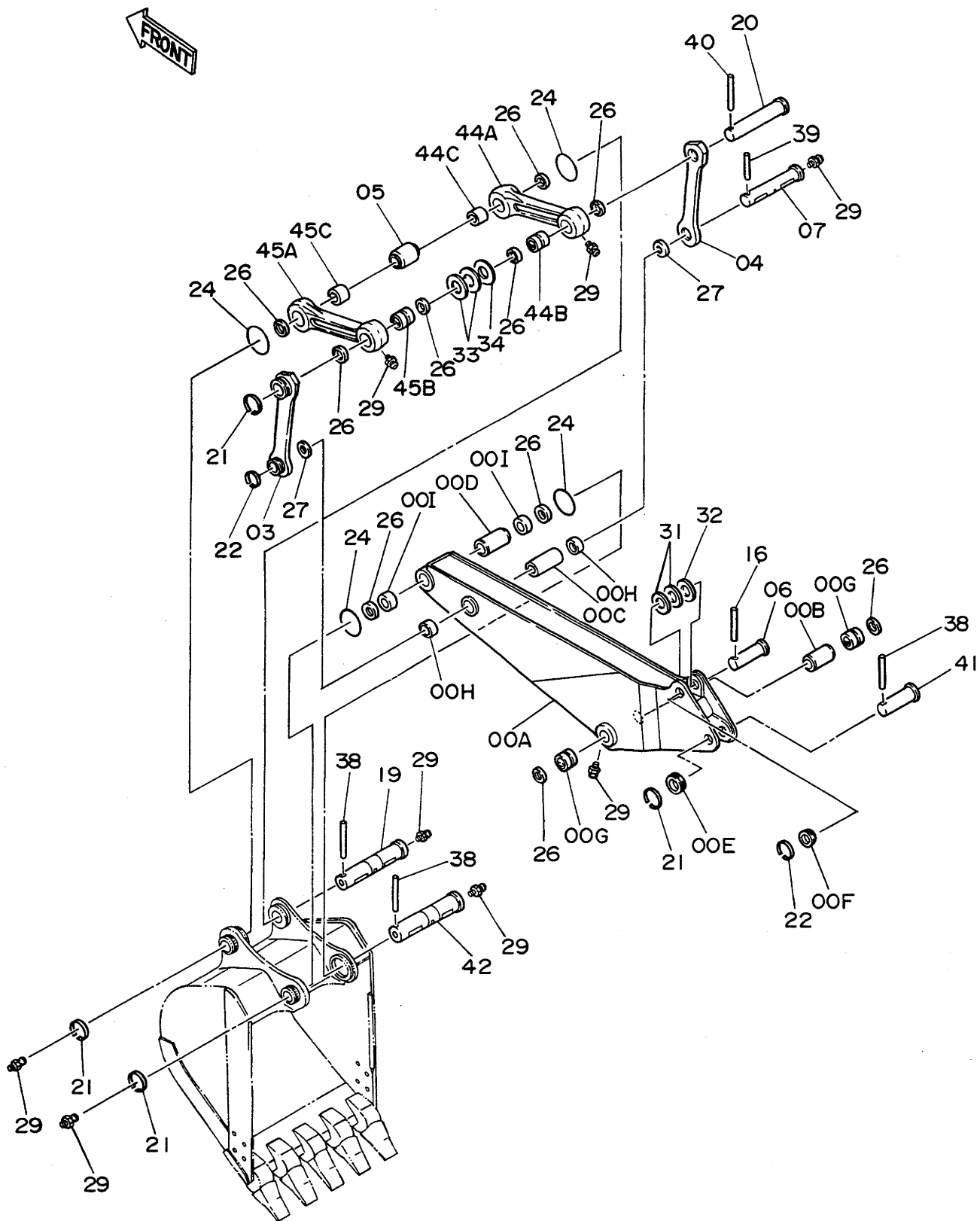


ス-ハ-ジョ-トア-ム 1.9M
SUPER SHORT ARM 1.9M

30001~

符号 ITEM	部品番号 PART NO.	部品名 PART NAME	or PART NAME CODE	数量 Q'TY	サービス コード S.C	適用号機 SERIAL NO.	互 換 性 ICA	代替部品 REPLACEABLE PART	
								部品番号 PART NO.	数量 Q'TY
00A~I	7018442	ア-ム アッセン	ARM ASS'Y	1					
00A	6008571	・ア-ム	・ARM	1					
00B	4175341	・スハ-サ	・SPACER	1					
00C	4123814	・スハ-サ	・SPACER	1					
00D	4123815	・スハ-サ	・SPACER	1					
00E	4197035	・ストツハ	・STOPPER	1	W				
00F	4197034	・ストツハ	・STOPPER	1	W				
00G	3032669	・ブツツク	・BUSHING	2					
00H	4196106	・ブツツク	・BUSHING	2					
00I	4196105	・ブツツク	・BUSHING	2					
03	9724023	リンク	LINK	1					
04	3033718	リンク	LINK	1					
05	4154425	スハ-サ	SPACER	1					
06	3040572	ピン	PIN	1					
07	3036971	ピン	PIN	1					
16	4098717	ピン	PIN	1					
19	3041201	ピン	PIN	1					
20	3036973	ピン	PIN	1					
21	4098712	リング	RING	4					
22	4098716	リング	RING	2					
24	4089028	O-リング	O-RING	4					
26	4067902	シ-ル;ダ-スト	SEAL;DUST	10					
27	4084578	シ-ル;ダ-スト	SEAL;DUST	2					
29	J75481	フィット	FITTING	9					
31	4097354	シム 1.2	SHIM 1.2	2	R				
32	4097355	シム 2.3	SHIM 2.3	1	R				
33	4114817	シム 1.0	SHIM 1.0	2	R				
34	4114816	シム 2.3	SHIM 2.3	1	R				
38	4098713	ピン	PIN	3					
39	4106307	ピン	PIN	1					
40	4109669	ピン	PIN	1					
41	3036969	ピン	PIN	1					
42	3041200	ピン	PIN	1					
44A~C	8038558	リンク アッセン	LINK ASS'Y	1					
44A	2024500	・リンク	・LINK	1					
44B	3036977	・ブツツク	・BUSHING	1					
44C	4196107	・ブツツク	・BUSHING	1					
45A~C	8033941	リンク アッセン	LINK ASS'Y	1					
45A	2021852	・リンク	・LINK	1					
45B	3036977	・ブツツク	・BUSHING	1					

スーパーショートアーム 1.9M Super Short Arm 1.9M

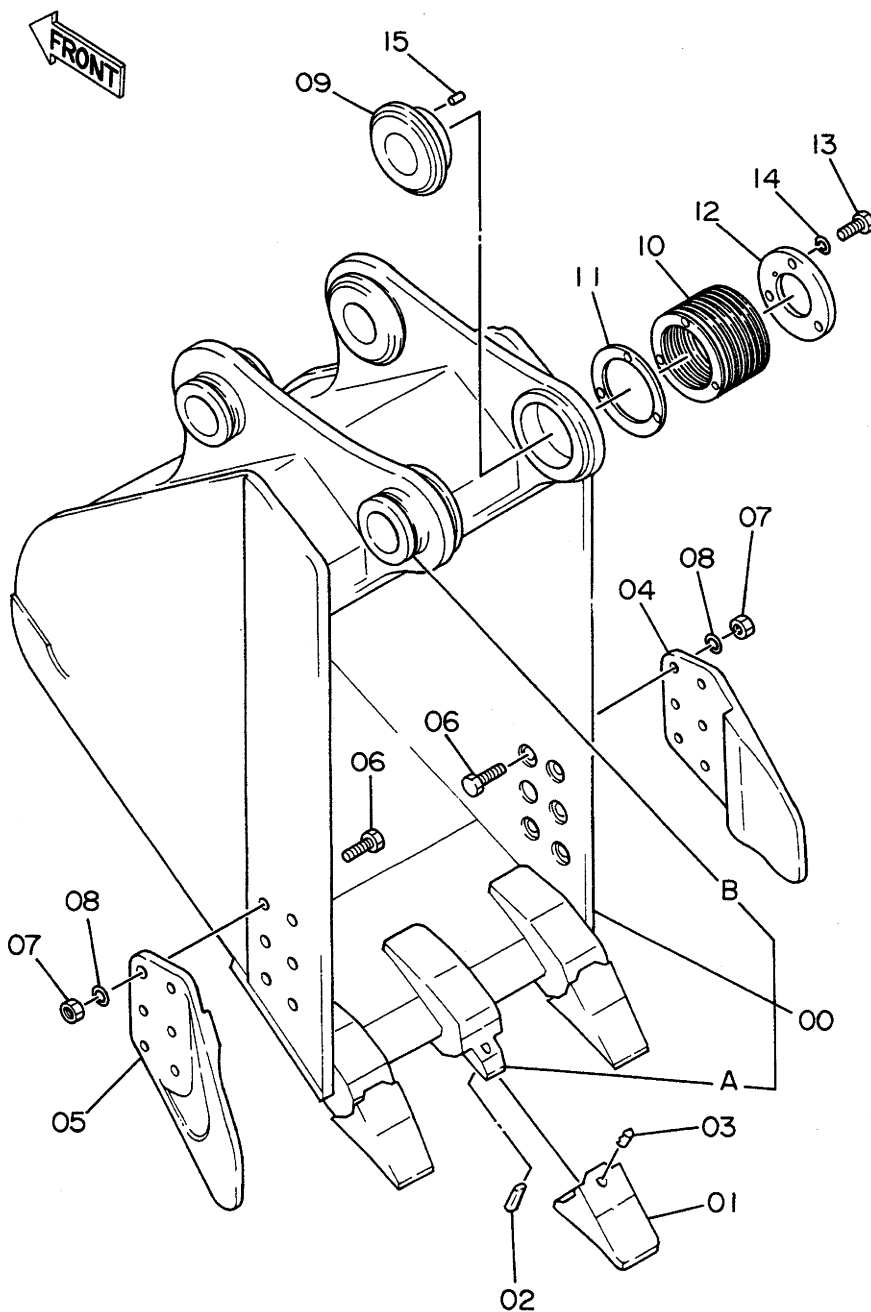


ｽｰﾊﾟｰ-ｼｮｰﾄｱｰﾑ-1.9M
SUPER SHORT ARM 1.9M

30001~

符号 ITEM	部品番号 PART NO.	部 品 名 PART NAME	or PART NAME CODE	数量 Q'TY	サービス コード S.C	適用号機 SERIAL NO.	互 換 性 ICA	代 替 部 品 REPLACEABLE PART	
								部品番号 PART NO.	数量 Q'TY
45C	4196107	・ﾌﾞｯｼﾝｸﾞ	・BUSHING	1					

バケツ 0.45
Bucket 0.45



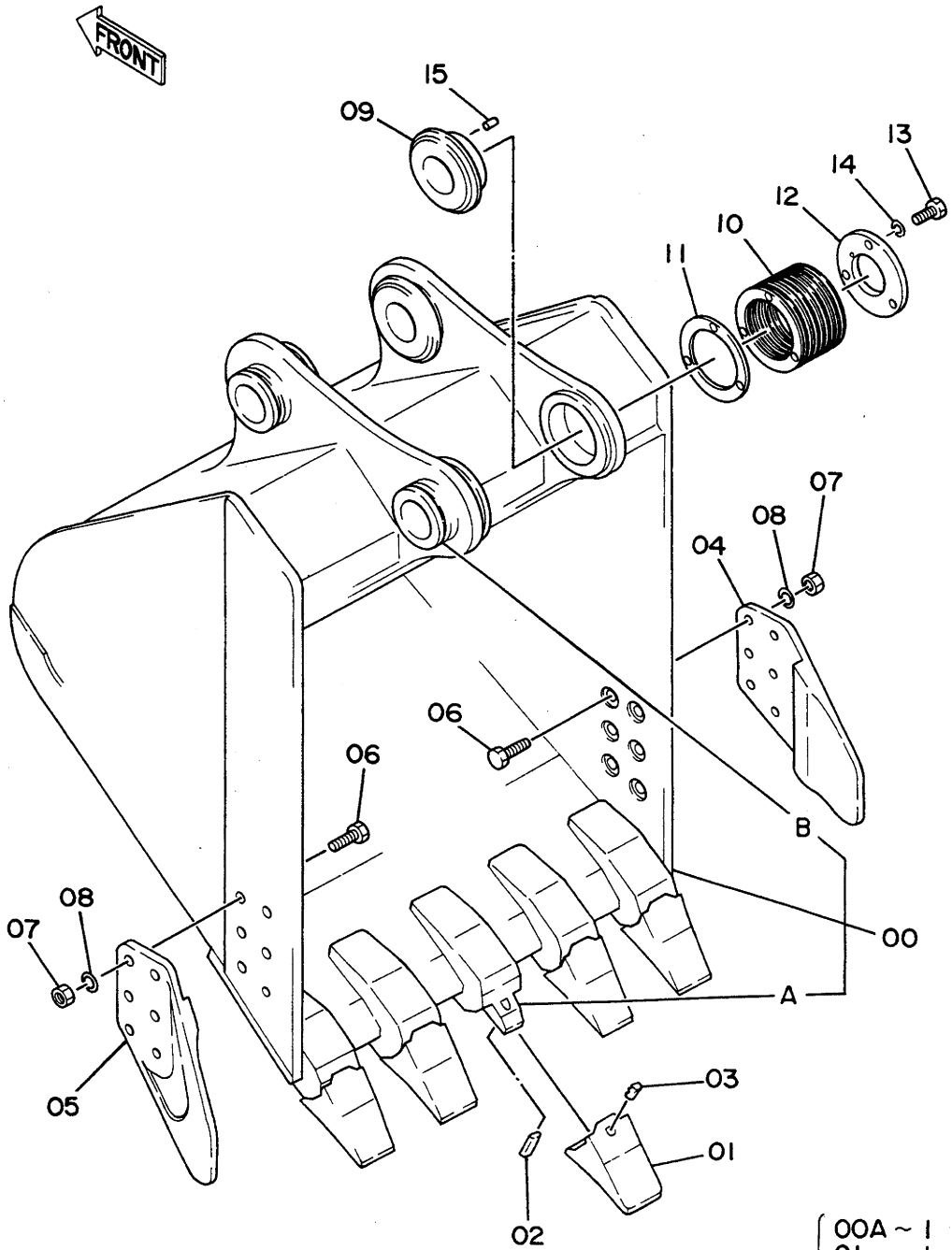
100	{	00A ~	
		01 ~	
		02 ~	
		03 ~	

バケツ 0.45
BUCKET 0.45

30001~

符号 ITEM	部品番号 PART NO.	部品名 PART NAME	or PART NAME CODE	数量 Q'TY	サービス コード S.C	適用号機 SERIAL NO.	互換性 ICA	代替部品 REPLACEABLE PART	
								部品番号 PART NO.	数量 Q'TY
	9074576	バケツ アッセン	BUCKET ASS'Y	1					
00	8039139	・バケツ	・BUCKET	1					
00A	4187940	・アダプタ;ツース	・ADAPTER;TOOTH	3	WK				
00B	4197035	・ストッパ	・STOPPER	2	W				
01	4501626	・ホイント;ツース	・POINT;TOOTH	3	K	~D90/02	Y	4241728	3
01	4241728	・ホイント;ツース	・POINT;TOOTH	3	※	D90/03~			
02	4501627	・ピン;ロック	・PIN;LOCK	3	K				
03	4501625	・ラバー;ロック	・RUBBER;LOCK	3	K				
04	2014503	・カッタ;サイド	・CUTTER;SIDE	1					
05	2014504	・カッタ;サイド	・CUTTER;SIDE	1					
06	J932260	・ボルト	・BOLT	12					
07	J951022	・ナット	・NUT	12					
08	A590922	・ワッシャ;スプリング	・WASHER;SPRING	12					
09	4124030	・スペーサ	・SPACER	1					
10	4124032	・シム 1.0	・SHIM 1.0	9	R				
11	4124033	・シム 0.5	・SHIM 0.5	1	R				
12	4143813	・プレート	・PLATE	1					
13	J901650	・ボルト	・BOLT	3					
14	A590916	・ワッシャ;スプリング	・WASHER;SPRING	3					
15	4179110	・ピン;ノック	・PIN;KNOCK	1					
,									
100	9075610	キット;ホイント	KIT;POINT	3					

バケツト 0.8
Bucket 0.8



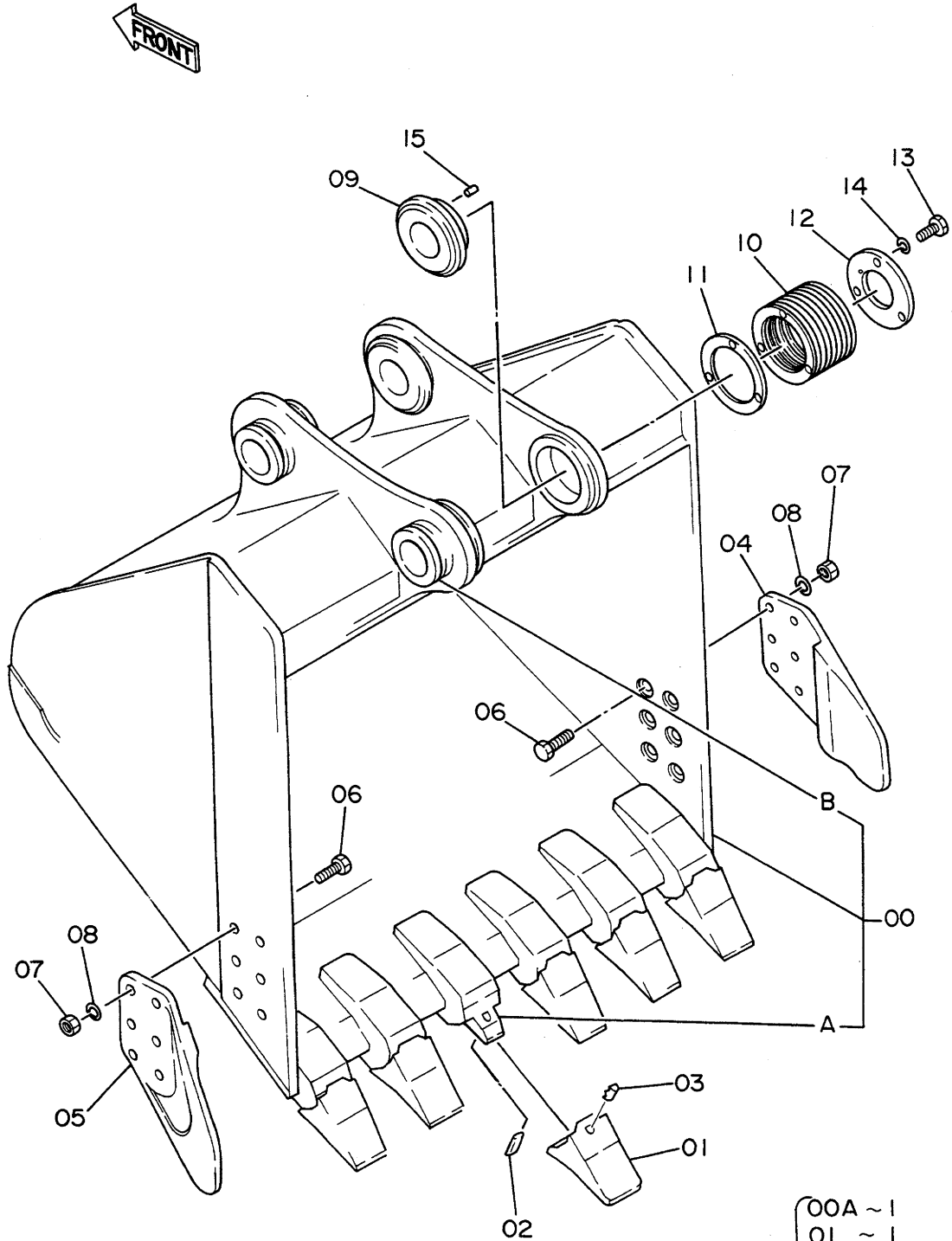
100	{	00A ~
		01 ~
		02 ~
		03 ~

バケツ 0.8
BUCKET 0.8

30001~

符号 ITEM	部品番号 PART NO.	部 品 名 PART NAME	or PART NAME CODE	数量 Q'TY	サービス コード S.C	適用号機 SERIAL NO.	互 換 性 ICA	代 替 部 品 REPLACEABLE PART	
								部品番号 PART NO.	数量 Q'TY
	9074577	バケツ アッセン	BUCKET ASS'Y	1					
00	8039140	・バケツ	・BUCKET	1					
00A	4187940	・アダプタ;ツース	・ADAPTER;TOOTH	5	WK				
00B	4197035	・ストッパ	・STOPPER	2	W				
01	4501626	・ポイント;ツース	・POINT;TOOTH	5	K	~D90/02	Y	4241728	5
01	4241728	・ポイント;ツース	・POINT;TOOTH	5	##	D90/03~			
02	4501627	・ピン;ロック	・PIN;LOCK	5	K				
03	4501625	・ラバー;ロック	・RUBBER;LOCK	5	K				
04	2014503	・カッタ;サイド	・CUTTER;SIDE	1					
05	2014504	・カッタ;サイド	・CUTTER;SIDE	1					
06	J932260	・ボルト	・BOLT	12					
07	J951022	・ナット	・NUT	12					
08	A590922	・ワシヤ;スプリング	・WASHER;SPRING	12					
09	4124030	・スペーサ	・SPACER	1					
10	4124032	・シム 1.0	・SHIM 1.0	9	R				
11	4124033	・シム 0.5	・SHIM 0.5	1	R				
12	4143813	・プレート	・PLATE	1					
13	J901650	・ボルト	・BOLT	3					
14	A590916	・ワシヤ;スプリング	・WASHER;SPRING	3					
15	4179110	・ピン;ノック	・PIN;KNOCK	1					
100	9075610	キット;ポイント	KIT;POINT	5					

バケツ 0.9
Bucket 0.9



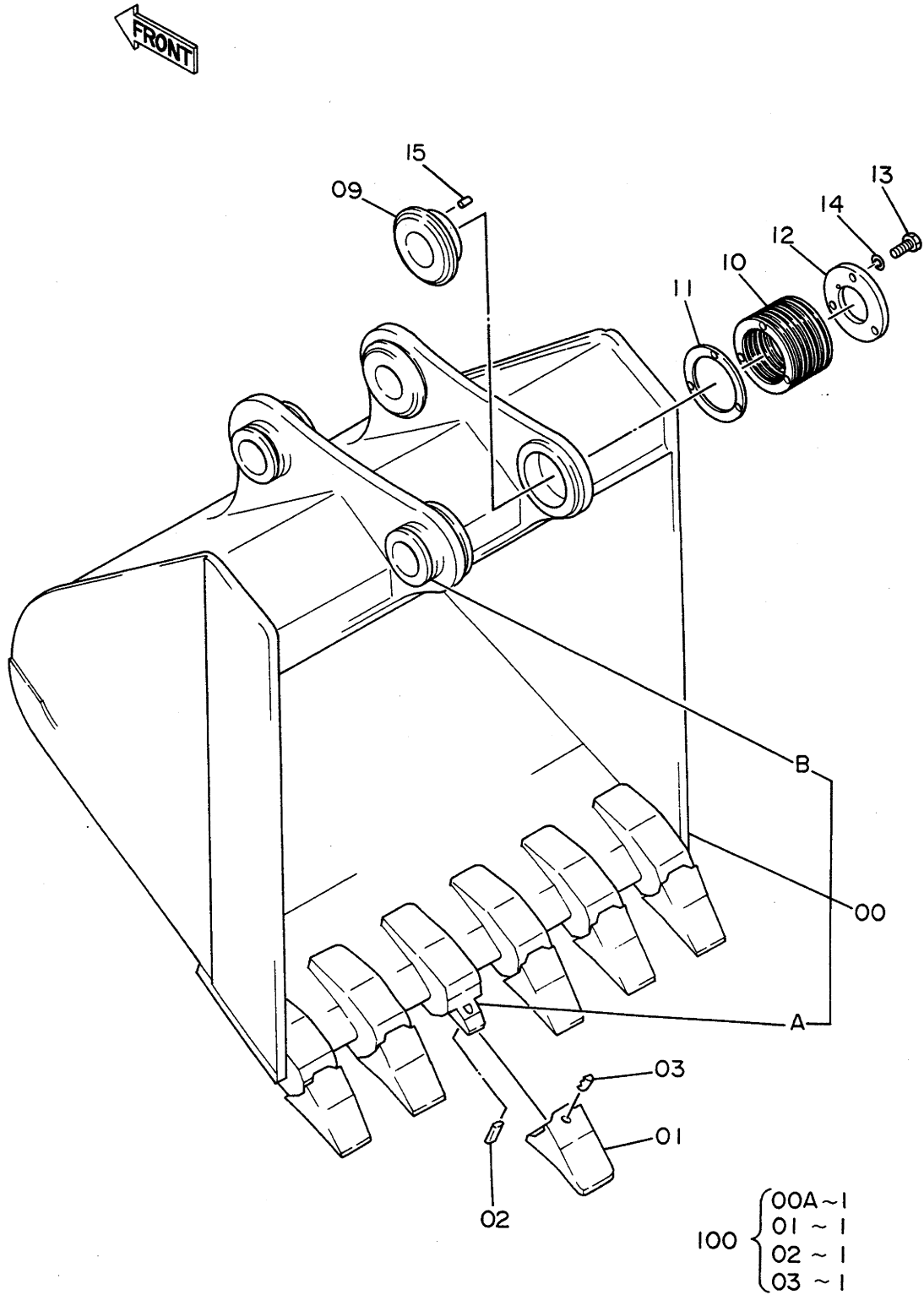
- 100 { 00A ~ 1
01 ~ 1
02 ~ 1
03 ~ 1

バケツ 0.9
BUCKET 0.9

30001~

符号 ITEM	部品番号 PART NO.	部品名 PART NAME	or PART NAME CODE	数量 Q'TY	サービス コード S.C	適用号機 SERIAL NO.	互 換 性 ICA	代 替 部 品 REPLACEABLE PART	
								部品番号 PART NO.	数量 Q'TY
	9074578	バケツ アッセン	BUCKET ASS'Y	1					
00	8039141	・バケツ	・BUCKET	1					
00A	4187940	・アダプタ;ツース	・ADAPTER;TOOTH	6	WK				
00B	4197035	・ストッパ	・STOPPER	2	W				
01	4501626	・ポイント;ツース	・POINT;TOOTH	6	K	~D90/02	Y	4241728	6
01	4241728	・ポイント;ツース	・POINT;TOOTH	6	KK	D90/03~			
02	4501627	・ピン;ロック	・PIN;LOCK	6	K				
03	4501625	・ラバー;ロック	・RUBBER;LOCK	6	K				
04	2014503	・カッタ;サイド	・CUTTER;SIDE	1					
05	2014504	・カッタ;サイド	・CUTTER;SIDE	1					
06	J932260	・ボルト	・BOLT	12					
07	J951022	・ナット	・NUT	12					
08	A590922	・ワシヤ;スプリング	・WASHER;SPRING	12					
09	4124030	・スペーサ	・SPACER	1					
10	4124032	・シム 1.0	・SHIM 1.0	9	R				
11	4124033	・シム 0.5	・SHIM 0.5	1	R				
12	4143813	・プレート	・PLATE	1					
13	J901650	・ボルト	・BOLT	3					
14	A590916	・ワシヤ;スプリング	・WASHER;SPRING	3					
15	4179110	・ピン;ノック	・PIN;KNOCK	1					
100	9075610	キット;ポイント	KIT;POINT	6					

バケツ 1.0
Bucket 1.0



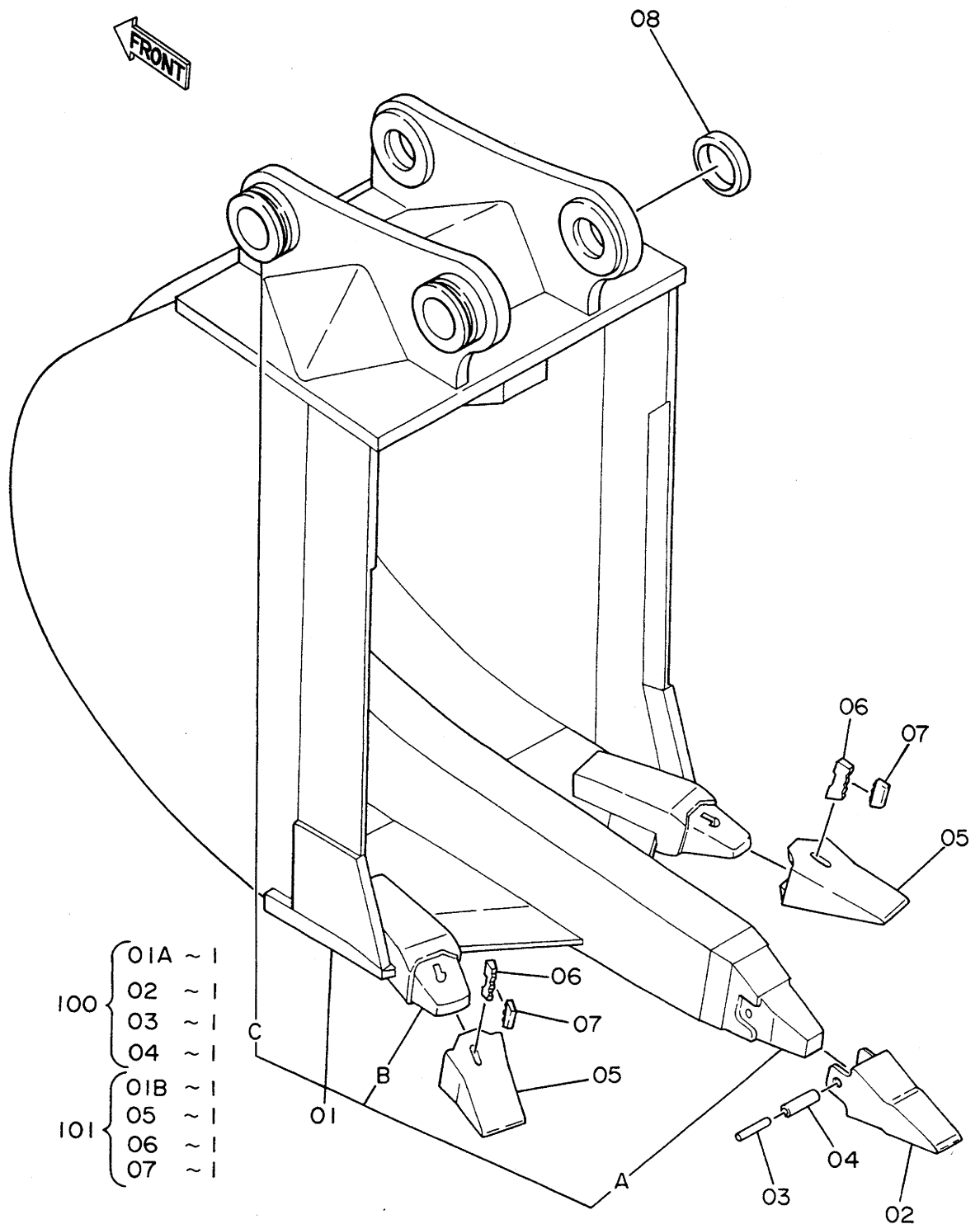
バケツ 1.0
BUCKET 1.0

30001~

符号 ITEM	部品番号 PART NO.	部 品 名 PART NAME	or PART NAME CODE	数量 Q'TY	サービス コード S.C	適用号機 SERIAL NO.	互 換 性 ICA	代 替 部 品 REPLACEABLE PART	
								部品番号 PART NO.	数量 Q'TY
	9074579	バケツ アッセン	BUCKET ASS'Y	1					
00	8039142	・バケツ	・BUCKET	1					
00A	4187940	・アダプタ;ツース	・ADAPTER;TOOTH	6	WK				
00B	4197035	・ストッパ	・STOPPER	2	W				
01	4501626	・ポイント;ツース	・POINT;TOOTH	6	K	~D90/02	Y	4241728	6
01	4241728	・ポイント;ツース	・POINT;TOOTH	6	#K	D90/03~			
02	4501627	・ピン;ロック	・PIN;LOCK	6	K				
03	4501625	・ラバー;ロック	・RUBBER;LOCK	6	K				
09	4124030	・スペーサ	・SPACER	1					
10	4124032	・シム 1.0	・SHIM 1.0	9	R				
11	4124033	・シム 0.5	・SHIM 0.5	1	R				
12	4143813	・プレート	・PLATE	1					
13	J901650	・ボルト	・BOLT	3					
14	A590916	・ワッシャ;スプリング	・WASHER;SPRING	3					
15	4179110	・ピン;ノック	・PIN;KNOCK	1					
100	9075610	キット;ポイント	KIT;POINT	6					

リッパバケット 0.5

Ripper Bucket 0.5

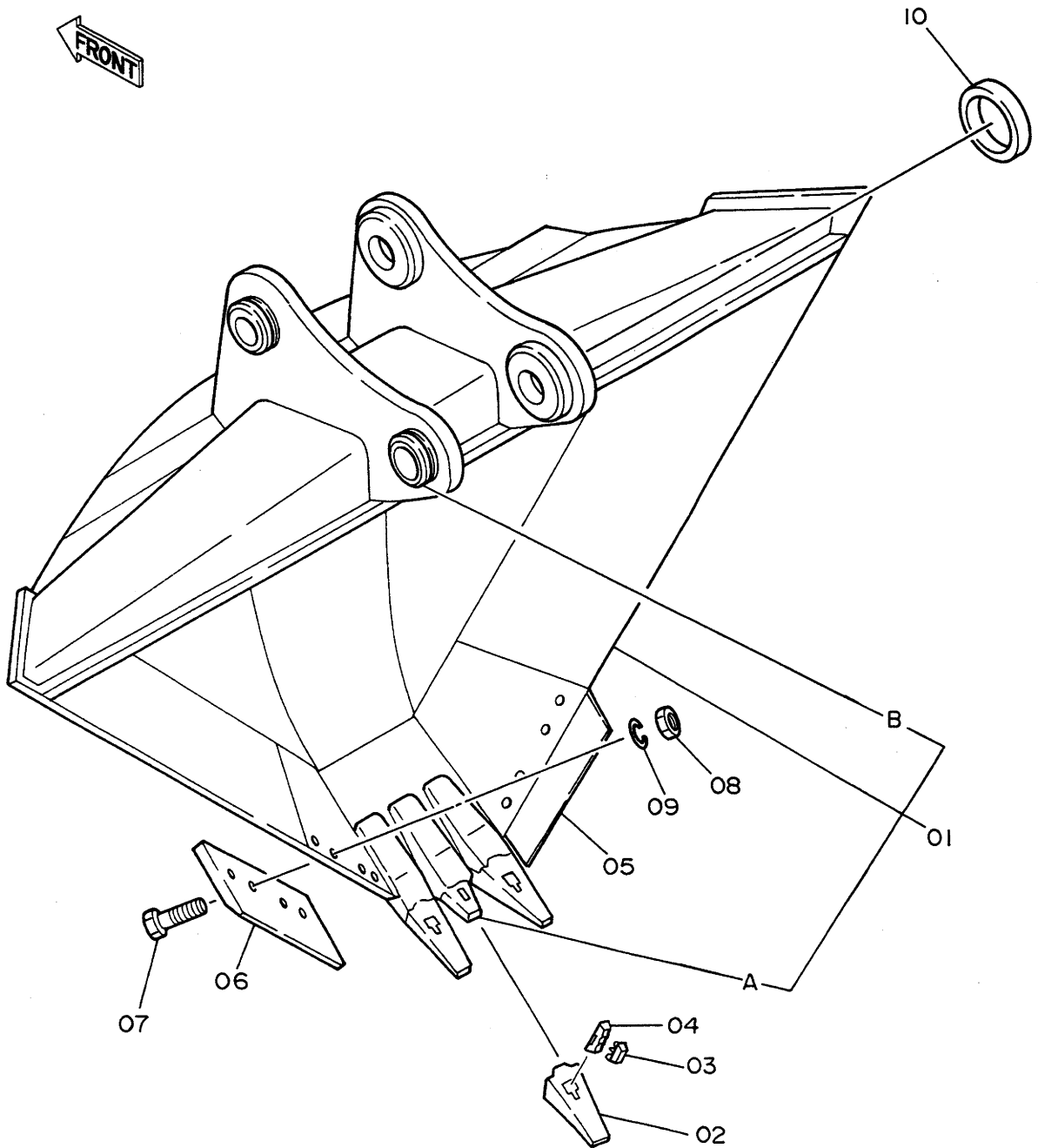


リッパ バケツ 0.5
RIPPER BUCKET 0.5

30001~

符号 ITEM	部品番号 PART NO.	部品名 PART NAME	or PART NAME CODE	数量 Q'TY	サービス コード S.C	適用号機 SERIAL NO.	互換性 ICA	代替部品 REPLACEABLE PART	
								部品番号 PART NO.	数量 Q'TY
01	9032155	リッパ バケツ アッセン	RIPPER BUCKET ASS'Y	1					
	8016637	・バケツ;リッパ	・BUCKET;RIPPER	1					
01A	971376	・・リッパ;ノーズ	・・RIPPER;NOSE	1	WK				
01B	4107072	・・アダプタ	・・ADAPTER	2	WK				
01C	4098710	・・ストッパ	・・STOPPER	2	W				
02	971377	・ホイント	・POINT	1	K				
03	971378	・ピン	・PIN	1	K				
04	971379	・ブッシング;ラバー	・BUSHING;RUBBER	1	K				
05	4501626	・ホイント;テース	・POINT;TOOTH	2	K	~D90/02	Y	4241728	2
05	4241728	・ホイント;テース	・POINT;TOOTH	2	#K	D90/03~			
06	4501627	・ピン;ロック	・PIN;LOCK	2	K				
07	4501625	・ラバー;ロック	・RUBBER;LOCK	2	K				
08	4162828	・スペーサ	・SPACER	1					
100	9042616	キット;ホイント	KIT;POINT	1					
101	9042615	キット;ホイント	KIT;POINT	2					

梯形バケツ 0.4
V-Type Bucket 0.4



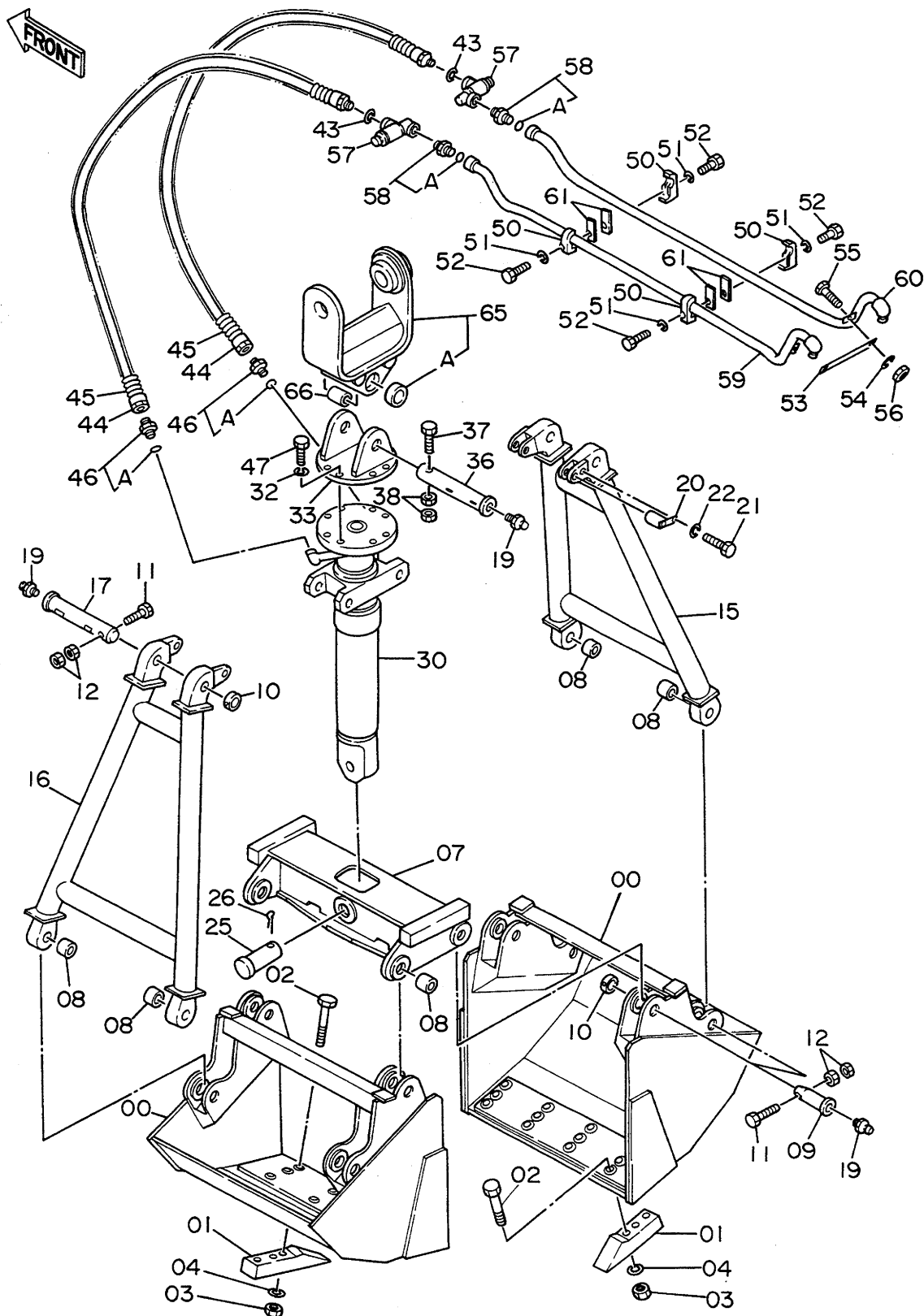
- 100 {
- 01A ~ 1
 - 02 ~ 1
 - 03 ~ 1
 - 04 ~ 1

テイクイ バケツ 0.4
V-TYPE BUCKET 0.4

30001~

符号 ITEM	部品番号 PART NO.	部 品 名 PART NAME	or PART NAME CODE	数量 Q'TY	サービス コード S.C	適用号機 SERIAL NO.	互 換 性 ICA	代 替 部 品 REPLACEABLE PART	
								部品番号 PART NO.	数量 Q'TY
	9032493	テイクイ バケツ アッセン	V-TYPE BUCKET ASS'Y	1					
01	8016743	・テイクイ バケツ	・V-TYPE BUCKET	1					
01A	973346	・・アダプタ	・・ADAPTER	3	WK				
01B	4098710	・・ストッパ	・・STOPPER	2	W				
02	973347	・ポイント	・POINT	3	K				
03	963227	・ラバー;ロック	・RUBBER;LOCK	3	K				
04	963229	・ピン;ロック	・PIN;LOCK	3	K				
05	U13920U	・カッティングエッジ (ミキ)	・CUTTING EDGE (R)	1					
06	U13921U	・カッティングエッジ (ヒタリ)	・CUTTING EDGE (L)	1					
07	452920	・ボルト	・BOLT	8					
08	A511207	・ナット	・NUT	8					
09	A590912	・ワッシャ;スプリング	・WASHER;SPRING	8					
10	4162828	・スペーサ	・SPACER	1					
100	9042618	キット;ポイント	KIT;POINT	3					

クラムシェルバケット 0.6 Clamshell Bucket 0.6



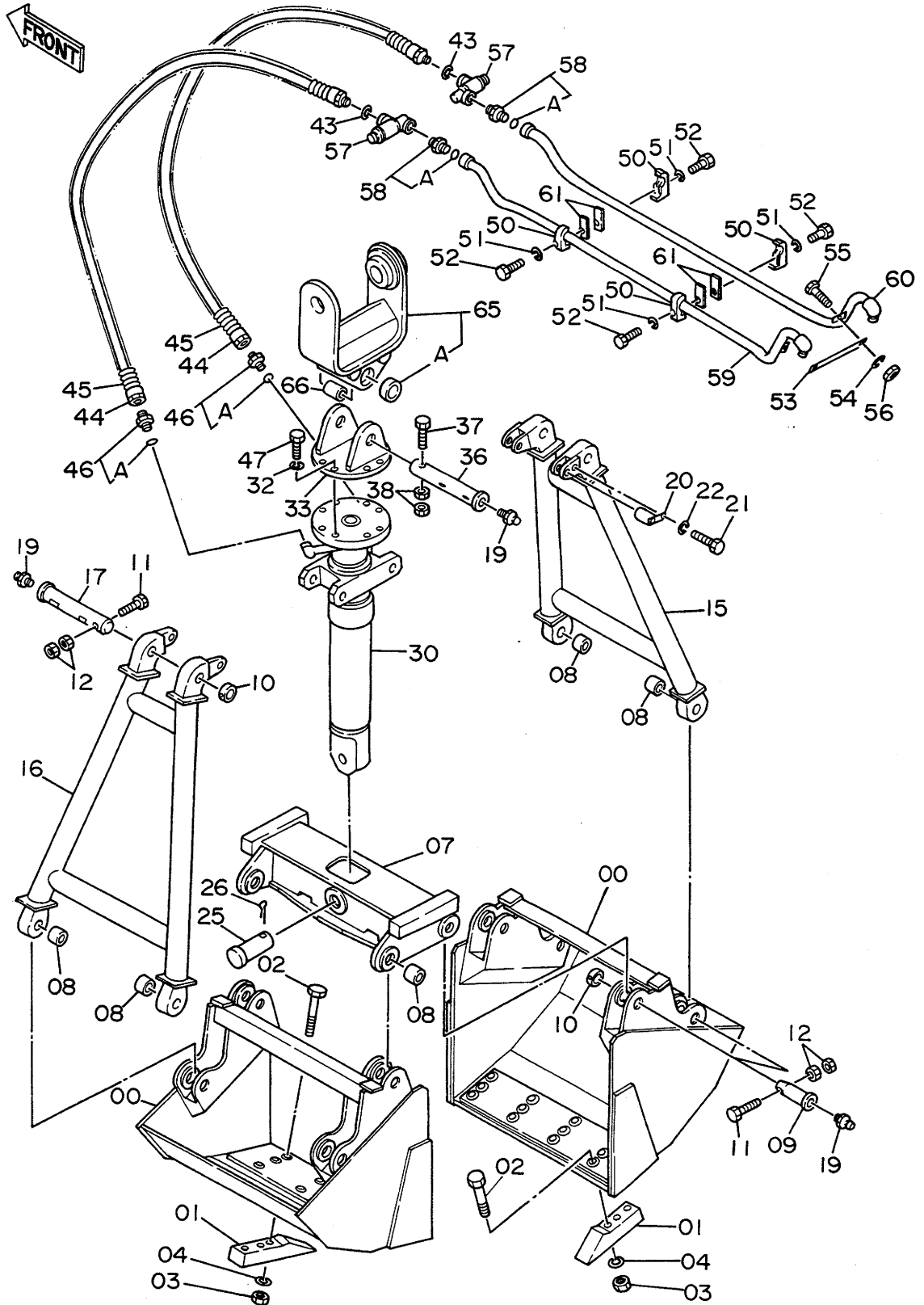
クラムシェルバケツ 0.6
CLAMSHELL BUCKET 0.6

30001~

符号 ITEM	部品番号 PART NO.	部 品 名 PART NAME	or PART NAME CODE	数量 Q'TY	サービス コード S.C	通用号機 SERIAL NO.	互 換 性 ICA	代 替 部 品 REPLACEABLE PART	
								部品番号 PART NO.	数量 Q'TY
00~47	9076509	クラムシェルバケツ アツセ	CLAMSHELL BUCKET ASS'Y	1					
00	6000928	・シェル	・SHELL	2					
01	452632	・ツース	・TOOTH	8					
02	J932280	・ボルト	・BOLT	24					
03	J951022	・ナツト	・NUT	24					
04	A590922	・ワッシャ;スプリング	・WASHER;SPRING	24					
07	7001921	・フレーム	・FRAME	1					
08	443976	・ブッシング	・BUSHING	8					
09	316694	・ピン	・PIN	8					
10	437303	・ストッパ	・STOPPER	10					
11	J901290	・ボルト	・BOLT	10					
12	J950012	・ナツト	・NUT	20					
15	7018708	・ステー	・STAY	1					
16	7018709	・ステー	・STAY	1					
17	3014419	・ピン	・PIN	2					
19	J75481	・フィッティング	・FITTING	11					
20	995286	・ピン	・PIN	2					
21	J901022	・ボルト	・BOLT	2					
22	A590910	・ワッシャ;スプリング	・WASHER;SPRING	2					
25	492637	・アクスル	・AXLE	1					
26	A768000	・ピン;スプリット	・PIN;SPLIT	1					
30	2024987	・シリンダ;クラムシェル	・CYL.;CLAMSHELL	1	H				
32	A590920	・ワッシャ;スプリング	・WASHER;SPRING	8					
33	8019759	・リンク	・LINK	1					
36	3014418	・ピン	・PIN	1		~D88/04			
36	3046188	・ピン	・PIN	1		D88/05~			
37	J931605	・ボルト	・BOLT	1					
38	J951016	・ナツト	・NUT	2					
43	4061743	・ワッシャ	・WASHER	2					
44	4055256	・ホース	・HOSE	2					
45	4055191	・プロテクタ	・PROTECTOR	2					
46	4042033	・アダプタ	・ADAPTER	2					
46A	4506424	・O-リング	・O-RING	1					
47	M112071	・ボルト	・BOLT	8					
50	4190126	・クランプ;パイプ	CLAMP;PIPE	4					
51	A590912	・ワッシャ;スプリング	WASHER;SPRING	4					
52	J901255	・ボルト	BOLT	4					
53	4070806	・プレート	PLATE	1					
54	A590910	・ワッシャ;スプリング	WASHER;SPRING	2					
55	J901022	・ボルト	BOLT	2					

クラムシェルバケット 0.6

Clamshell Bucket 0.6

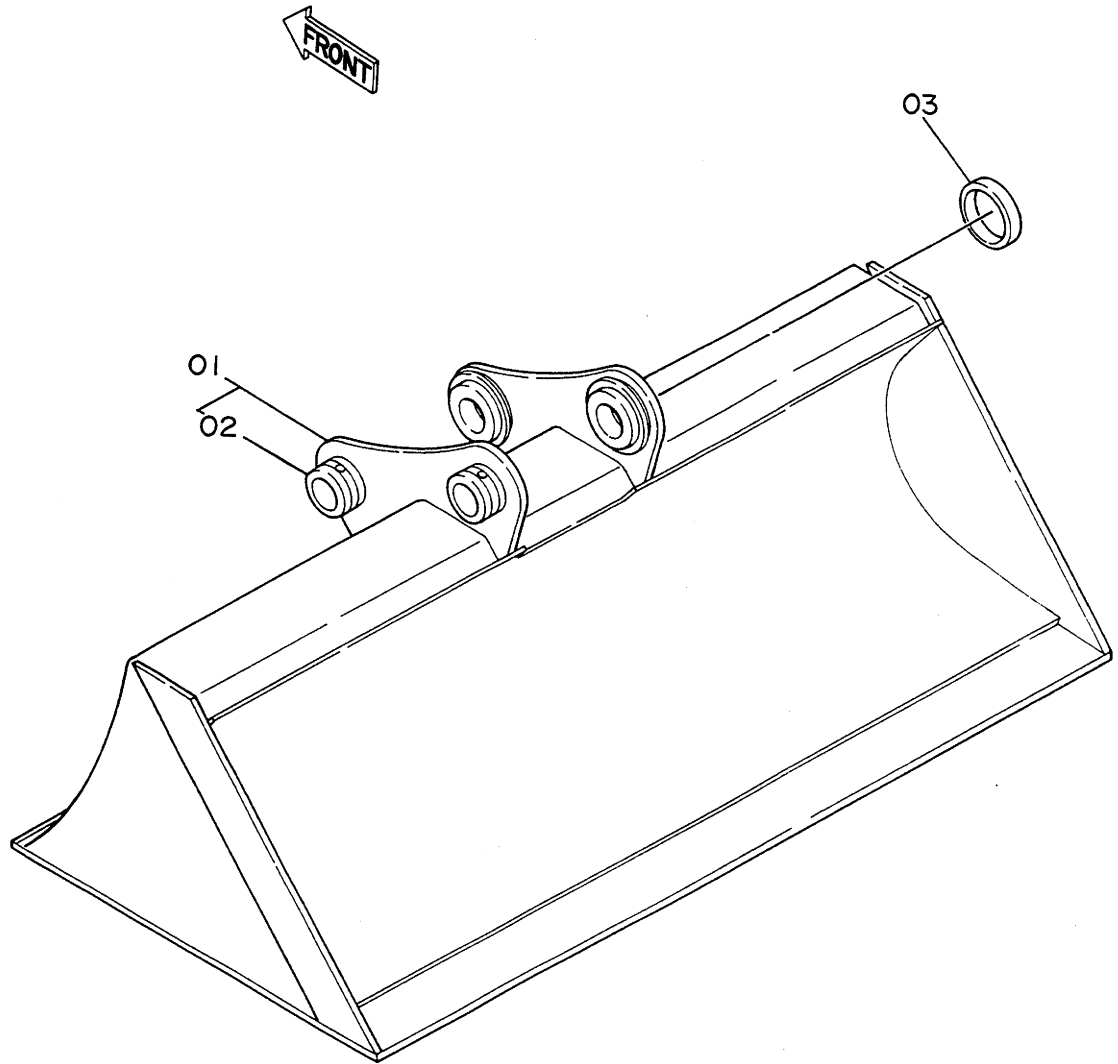


クラムシェルバケット 0.6
CLAMSHELL BUCKET 0.6

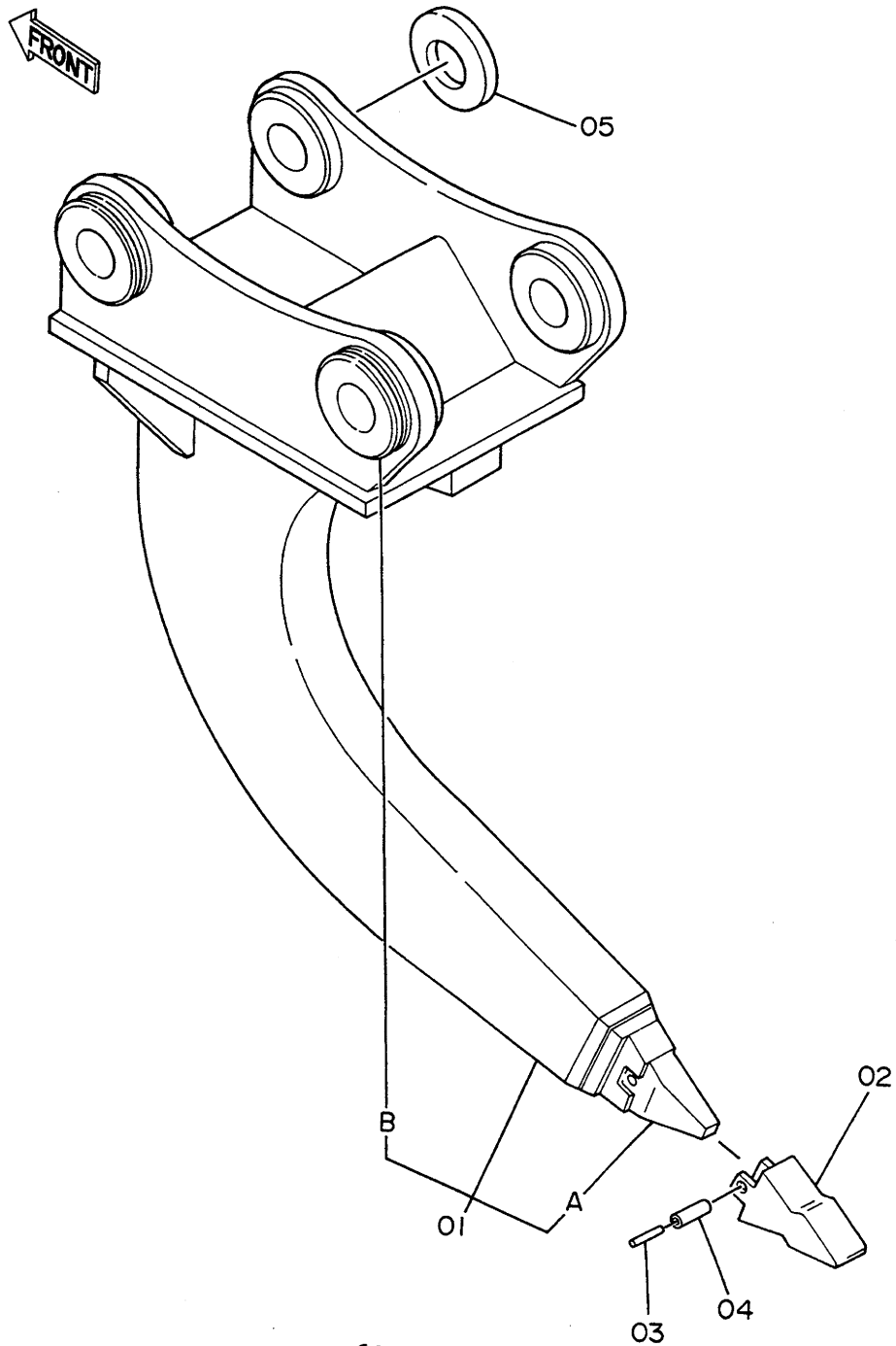
30001~

符号 ITEM	部品番号 PART NO.	部品名 PART NAME	or PART NAME CODE	数量 Q'TY	サービス コード S.C	適用号機 SERIAL NO.	互換性 ICA	代替部品 REPLACEABLE PART	
								部品番号 PART NO.	数量 Q'TY
56	J950010	ナット	NUT	2					
57	4055907	ジョイント;スイベル	JOINT;SWIVEL	2					
58	4208243	アダプタ;S	ADAPTER;S	2					
58A	4506424	-O-リング	-O-RING	1					
59	8039715	パイプ	PIPE	1					
60	8039716	パイプ	PIPE	1					
61	4137298	シート;スクリュー	SEAT;SCREW	4	W				
65	9076510	リンク (ブッシュング ツキ)	LINK (WITH BUSHING)	1		~D88/04			
65A	4087376	-ブッシュング	-BUSHING	2		~D88/04			
65	9087492	リンク (ブッシュング ツキ)	LINK (WITH BUSHING)	1		D88/05~			
65A	4244713	-ブッシュング	-BUSHING	1		D88/05~			
66	4244714	スペーサ	SPACER	1		D88/05~			

法面バケット Slope-Finishing Blade



1本爪リッパ One-Point Ripper



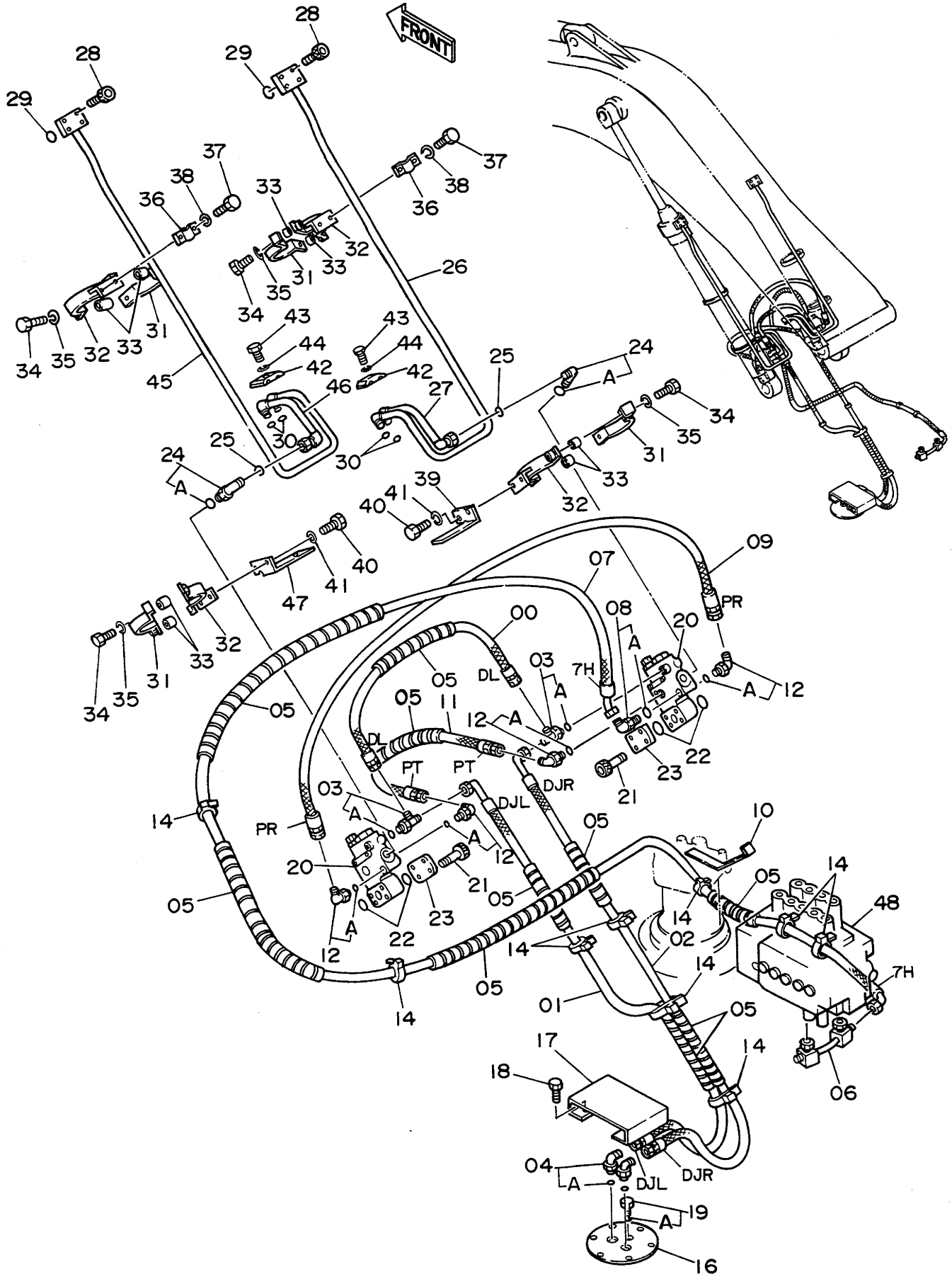
100 { 01A ~ |
02 ~ |
03 ~ |
04 ~ |

1ホ[○]ンズ[△]メ リツカ[●]
ONE-POINT RIPPER

30001~

符号 ITEM	部品番号 PART NO.	部 品 名 PART NAME	or PART NAME CODE	数量 Q'TY	サービス コード S.C	通用号機 SERIAL NO.	互 換 性 ICA	代 替 部 品 REPLACEABLE PART	
								部品番号 PART NO.	数量 Q'TY
01	9032203	1ホ [○] ンズ [△] メ リツカ [●] アツセン	ONE-POINT RIPPER ASS'Y	1					
	8016678	-リツカ [●]	-RIPPER	1					
	01A 971376	--ノーズ	--NOSE	1	WK				
	01B 4098710	--ストツカ [●]	--STOPPER	2	W				
	02 971377	-ホ [○] イント	-POINT	1	K				
03 971378	-ピ [○] ン	-PIN	1	K					
04 971379	-ブツシヨク;ラバ [○] -	-BUSHING;RUBBER	1	K					
05 4162828	-ス [△] パ [○] -サ	-SPACER	1						
, 100	9042616	キツト;ホ [○] イント	KIT;POINT	1					

ホースラプチャーバルブ配管 (ブーム)
 Hose Rupture Valve Pipings (Boom)

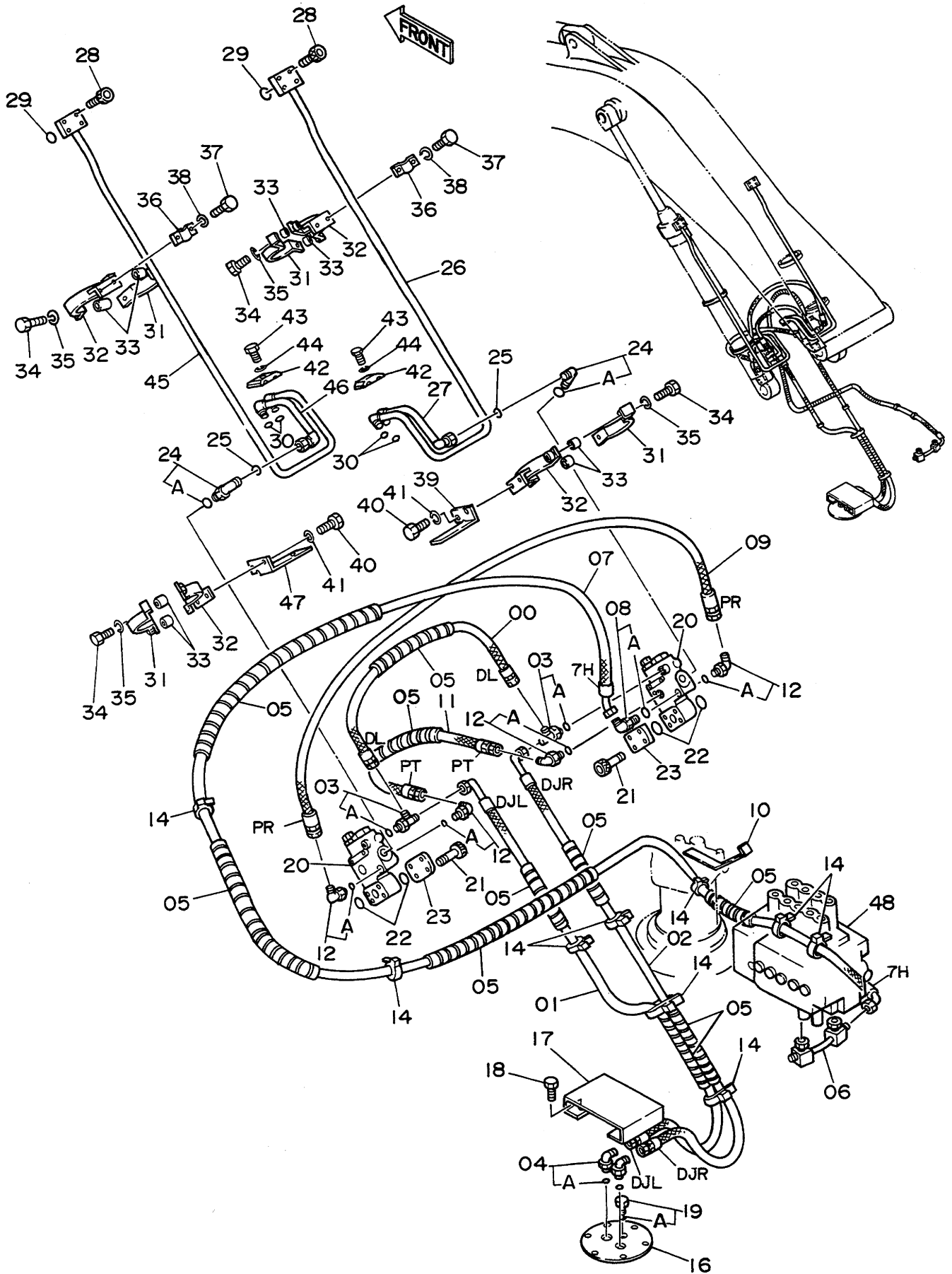


ホースラッチバルブパイプ (ブーム)
HOSE RUPTURE VALVE PIPINGS (BOOM)

30001~

符号 ITEM	部品番号 PART NO.	部品名 PART NAME	or PART NAME CODE	数量 Q'TY	サービス コード S.C	適用号機 SERIAL NO.	互換性 ICA	代替部品 REPLACEABLE PART	
								部品番号 PART NO.	数量 Q'TY
00	4221296	ホース (DL)	HOSE (DL)	1					
01	4225407	ホース (DJL)	HOSE (DJL)	1					
02	4225408	ホース (DJR)	HOSE (DJR)	1					
03	4221273	チ-;S	TEE;S	2					
03A	4509180	-O-リング	-O-RING	1					
04	4190246	エルボ-;S	ELBOW;S	2					
04A	4506418	-O-リング	-O-RING	1					
05	4044420	プロテクタ	PROTECTOR	10					
06	8039468	パイプ	PIPE	1					
07	4216464	ホース;ナイロン (7H)	HOSE;NYLON (7H)	1					
08	4156434	エルボ-;S	ELBOW;S	1					
08A	957366	-O-リング	-O-RING	1					
09	4225411	ホース;ナイロン (PR)	HOSE;NYLON (PR)	1					
10	4224967	ブラケット	BRACKET	1					
11	4217308	ホース (PT)	HOSE (PT)	1					
12	4154670	エルボ-;S	ELBOW;S	4					
12A	957366	-O-リング	-O-RING	1					
14	4055312	クリップ;バンド	CLIP;BAND	9					
16	3041809	リッド	LID	1					
17	4222251	カバー	COVER	1					
18	J901025	ボルト	BOLT	4					
19	4092534	プラグ	PLUG	1					
19A	4509180	-O-リング	-O-RING	1					
20	4201402	バルブ;ホースラッチ	VALVE;HOSE RUPTURE	2	H				
21	4086072	ボルト;ソケット	BOLT;SOCKET	8					
22	A811035	O-リング	O-RING	4					
23	3039864	カバー	COVER	2					
24	4205391	エルボ-;S	ELBOW;S	2					
24A	4506424	-O-リング	-O-RING	1					
25	4187328	O-リング	O-RING	2					
26	8039409	パイプ (ミキ)	PIPE (R)	1					
27	8039407	パイプ (ミキ)	PIPE (R)	1					
28	M341060	ボルト;ソケット	BOLT;SOCKET	8					
29	A811030	O-リング	O-RING	2					
30	4187308	O-リング	O-RING	4					
31	8039404	クランプ	CLAMP	4					
32	8039405	クランプ	CLAMP	4					
33	4194153	カラー	COLLAR	8					
34	J901035	ボルト	BOLT	8					
35	A590910	ワッシャ;スプリング	WASHER;SPRING	8					

ホースラプチャーバルブ配管 (ブーム)
 Hose Rupture Valve Pipings (Boom)



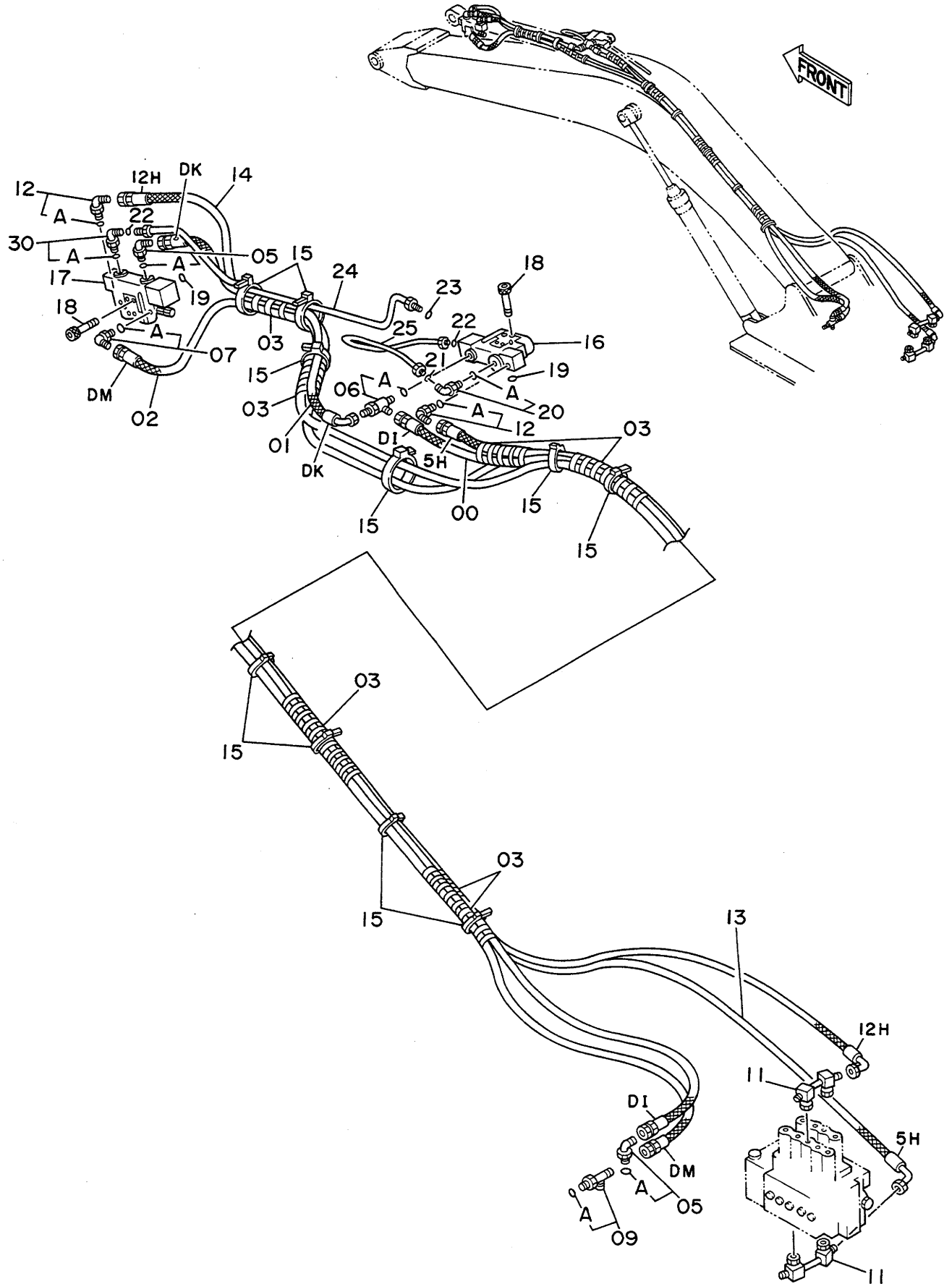
ホースブレイクバルブパイプ (ブーム)
HOSE RUPTURE VALVE PIPINGS (BOOM)

30001~

符号 ITEM	部品番号 PART NO.	部品名 PART NAME	or PART NAME CODE	数量 Q'TY	サービス コード S.C	適用号機 SERIAL NO.	互換性 ICA	代替部品 REPLACEABLE PART	
								部品番号 PART NO.	数量 Q'TY
36	4194152	クランプ;パイプ	CLAMP;PIPE	2					
37	J901025	ボルト	BOLT	4					
38	A590910	ワッシャー;スプリング	WASHER;SPRING	4					
39	9728357	ブラケット (ミキ)	BRACKET (R)	1					
40	J901030	ボルト	BOLT	4					
41	A590910	ワッシャー;スプリング	WASHER;SPRING	4					
42	4189859	クランプ;パイプ	CLAMP;PIPE	2					
43	J901260	ボルト	BOLT	2					
44	A590912	ワッシャー;スプリング	WASHER;SPRING	2					
45	8039408	パイプ (ヒタリ)	PIPE (L)	1					
46	8039406	パイプ (ヒタリ)	PIPE (L)	1					
47	9728356	ブラケット (ヒタリ)	BRACKET (L)	1					
48	4210509	バルブ;コントロール (ブーム)	VALVE;CONTROL (BOOM)	1	H	~ 36845			
48	4242648	バルブ;コントロール (ブーム)	VALVE;CONTROL (BOOM)	1	H	36846~			
48	4210510	バルブ;コントロール (ブーム, アーム)	VALVE;CONTROL (BOOM, ARM)	1	H	~ 36845			
48	4242649	バルブ;コントロール (ブーム, アーム)	VALVE;CONTROL (BOOM, ARM)	1	H	36846~			

ホースラプチャーバルブ配管 (アーム) Hose Rupture Valve Pipings (Arm)

適用号機
Serial No. 30001~D87/09



ホースラプチャバルブパイピング (アーム)

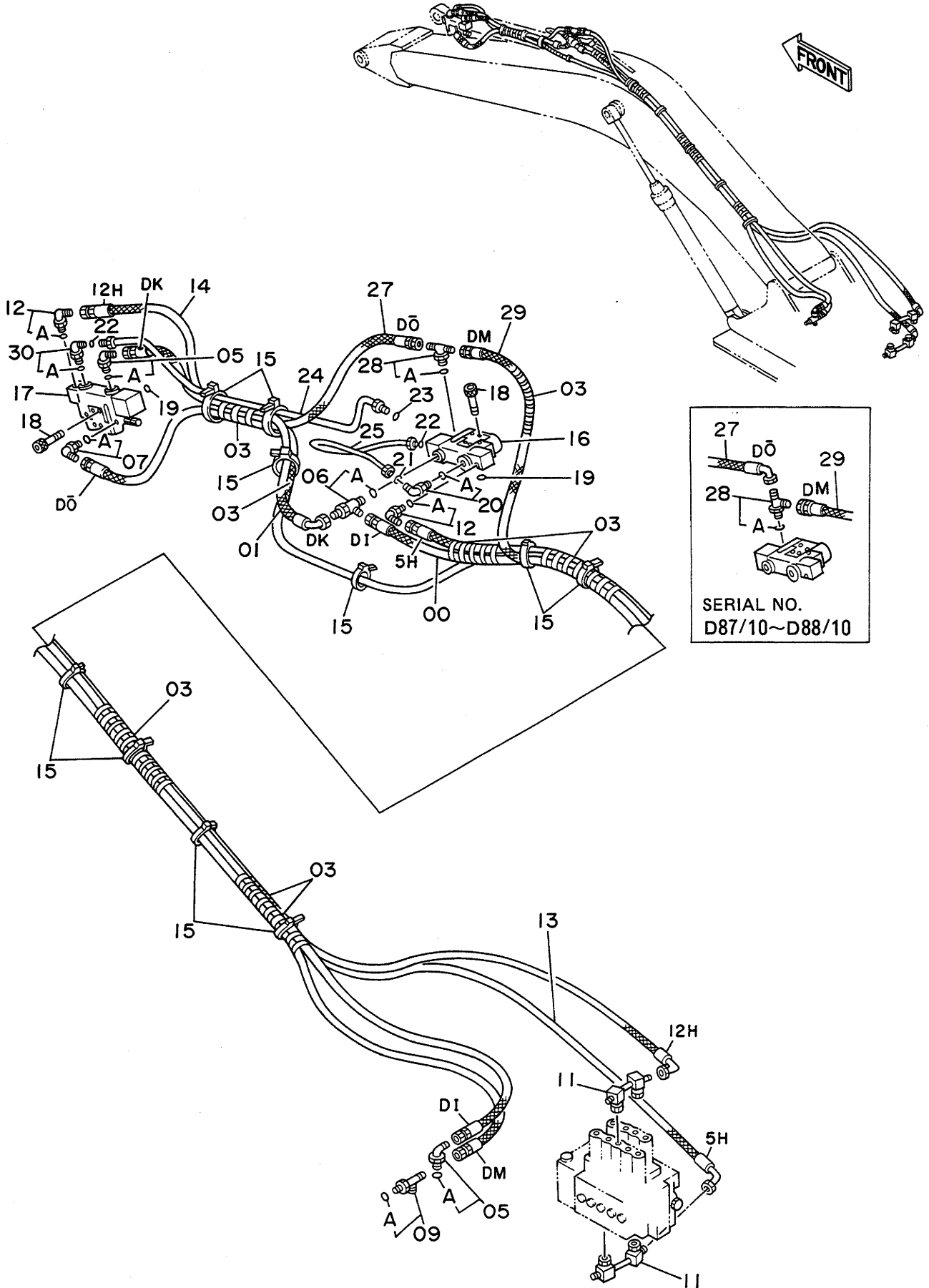
HOSE RUPTURE VALVE PIPINGS (ARM)

30001~087/09

符号 ITEM	部品番号 PART NO.	部品名 PART NAME	or PART NAME CODE	数量 Q'TY	サービス コード S.C	適用号機 SERIAL NO.	互換性 ICA	代替部品 REPLACEABLE PART	
								部品番号 PART NO.	数量 Q'TY
00	4225410	ホース;ナイロン (DI)	HOSE;NYLON (DI)	1					
01	4216466	ホース;ナイロン (DK)	HOSE;NYLON (DK)	1					
02	4217311	ホース;ナイロン (DM)	HOSE;NYLON (DM)	1					
03	4044420	プロテクタ	PROTECTOR	7					
05	4154671	エルボ;S	ELBOW;S	2					
05A	4509180	・O-リング	・O-RING	1					
06	4205363	チー;S	TEE;S	1					
06A	4509180	・O-リング	・O-RING	1					
07	4154672	エルボ;S	ELBOW;S	1					
07A	4506418	・O-リング	・O-RING	1					
09	4219347	チー;S	TEE;S	1					
09A	4509180	・O-リング	・O-RING	1					
11	8039468	パイプ	PIPE	2					
12	4154671	エルボ;S	ELBOW;S	2					
12A	4509180	・O-リング	・O-RING	1					
13	4225412	ホース;ナイロン (5H)	HOSE;NYLON (5H)	1					
14	4225477	ホース;ナイロン (12H)	HOSE;NYLON (12H)	1					
15	4055312	クリップ;バンド	CLIP;BAND	10					
16	4204084	バルブ;ホースラプチャ	VALVE;HOSE RUPTURE	1	H				
17	4207580	バルブ;ホースラプチャ	VALVE;HOSE RUPTURE	1	H				
18	M341290	ボルト;ソケット	BOLT;SOCKET	8					
19	A811035	O-リング	O-RING	2					
20	4208474	エルボ;S	ELBOW;S	1					
20A	4506429	・O-リング	・O-RING	1					
21	4187328	O-リング	O-RING	1					
22	4187329	O-リング	O-RING	2					
23	4187308	O-リング	O-RING	1					
24	8039976	パイプ	PIPE	1					
25	8039901	パイプ	PIPE	1					
30	4198799	エルボ;S	ELBOW;S	1					
30A	4506429	・O-リング	・O-RING	1					

ホースラプチャーバルブ配管 (アーム) Hose Rupture Valve Pipings (Arm)

適用号機
Serial No. D87/10~

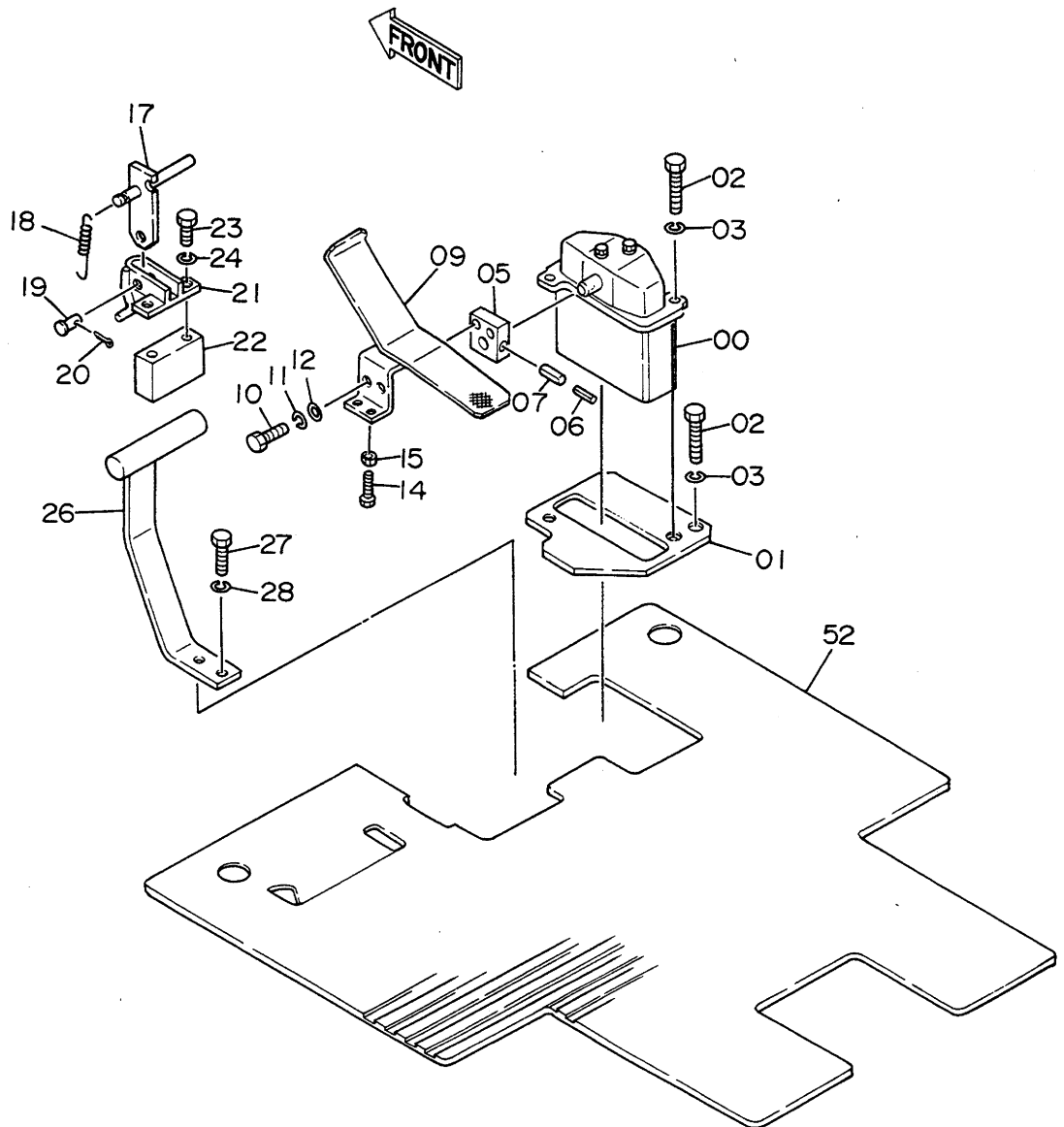


ホースラプチャーバルブパイプ (アーム)
HOSE RUPTURE VALVE PIPINGS (ARM)

D87/10~

符号 ITEM	部品番号 PART NO.	部品名 PART NAME	or PART NAME CODE	数量 Q'TY	サービス コード S.C	適用号機 SERIAL NO.	互 換 性 I C A	代 替 部 品 REPLACEABLE PART	
								部品番号 PART NO.	数量 Q'TY
00	4225410	ホース;ナイロン (DI)	HOSE;NYLON (DI)	1					
01	4216466	ホース;ナイロン (DK)	HOSE;NYLON (DK)	1					
03	4044420	プロテクタ	PROTECTOR	7					
05	4154671	エルボウ;S	ELBOW;S	2					
05A	4509180	-O-リング	-O-RING	1					
06	4205363	チー;S	TEE;S	1					
06A	4509180	-O-リング	-O-RING	1					
07	4154672	エルボウ;S	ELBOW;S	1					
07A	4506418	-O-リング	-O-RING	1					
09	4219347	チー;S	TEE;S	1					
09A	4509180	-O-リング	-O-RING	1					
11	8039468	パイプ	PIPE	2					
12	4154671	エルボウ;S	ELBOW;S	2					
12A	4509180	-O-リング	-O-RING	1					
13	4225412	ホース;ナイロン (5H)	HOSE;NYLON (5H)	1					
14	4225477	ホース;ナイロン (12H)	HOSE;NYLON (12H)	1					
15	4055312	クリップ;バンド	CLIP;BAND	10					
16	4224361	バルブ;ホースラプチャー	VALVE;HOSE RUPTURE	1	H				
17	4207580	バルブ;ホースラプチャー	VALVE;HOSE RUPTURE	1	H				
18	M341290	ボルト;ソケット	BOLT;SOCKET	8					
19	A811035	O-リング	O-RING	2					
20	4208474	エルボウ;S	ELBOW;S	1					
20A	4506429	-O-リング	-O-RING	1					
21	4187328	O-リング	O-RING	1					
22	4187329	O-リング	O-RING	2					
23	4187308	O-リング	O-RING	1					
24	8039976	パイプ	PIPE	1					
25	8039901	パイプ	PIPE	1					
27	4222084	ホース;ナイロン (DD)	HOSE;NYLON (DD)	1		~D88/10	T	4251961	1
								4221224	1
27	4251961	ホース;ナイロン (DD)	HOSE;NYLON (DD)	1		D88/11~			
28	4217343	チー;S	TEE;S	1		~D88/10			
28	4221224	チー;S	TEE;S	1		D88/11~			
28A	4506418	-O-リング	-O-RING	1					
29	4221299	ホース;ナイロン (DM)	HOSE;NYLON (DM)	1					
30	4198799	エルボウ;S	ELBOW;S	1					
30A	4506429	-O-リング	-O-RING	1					

予備ペダル Spare Pedal

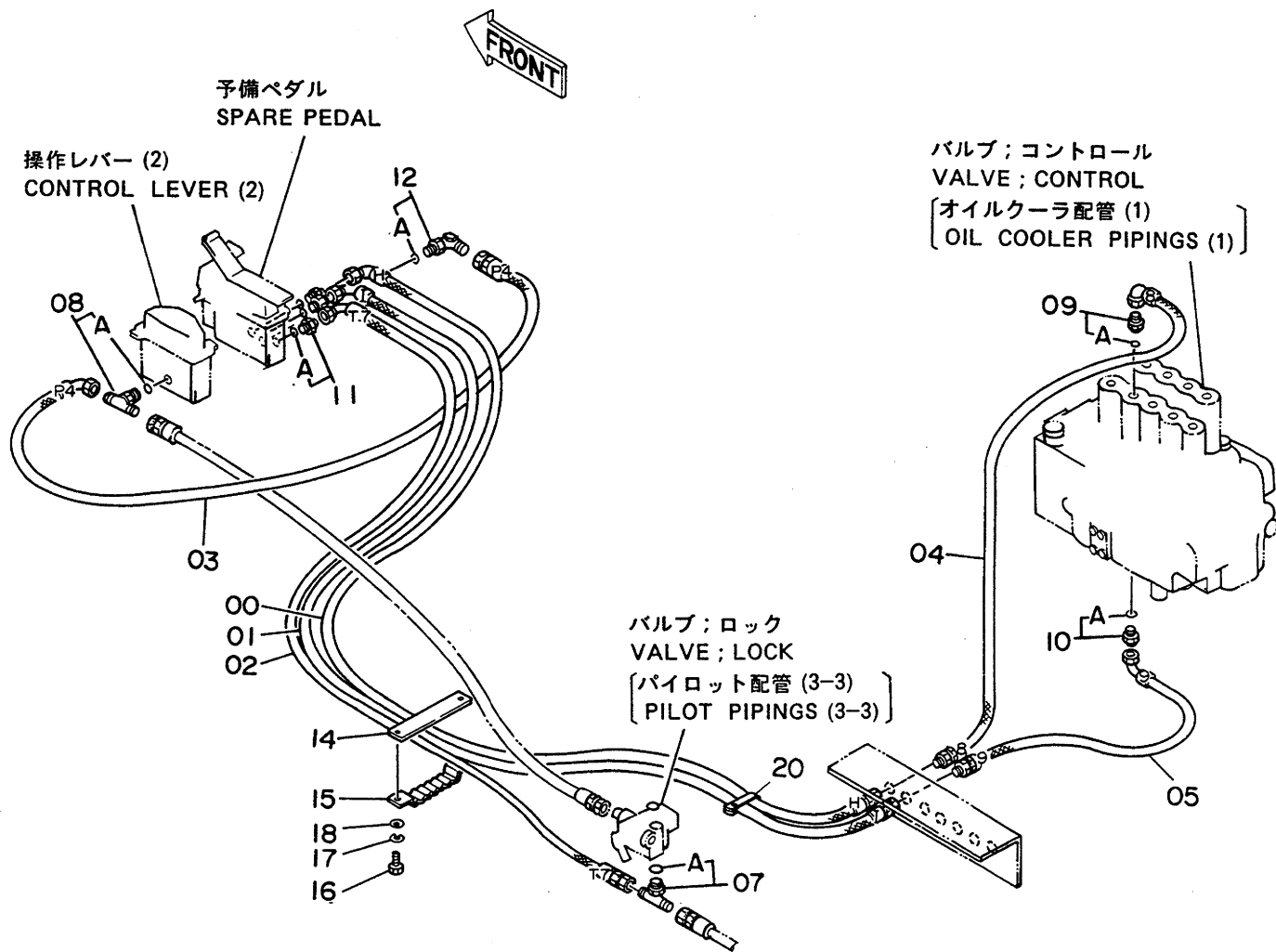


3E ヴァルバル
SPARE PEDAL

30001~

符号 ITEM	部品番号 PART NO.	部品名 PART NAME	or PART NAME CODE	数量 Q'TY	サービス コード S.C	適用号機 SERIAL NO.	互換性 ICA	代替部品 REPLACEABLE PART	
								部品番号 PART NO.	数量 Q'TY
00	9072923	バルブ;パイロット	VALVE;PILOT	1	H				
01	9728874	プレート	PLATE	1					
02	J901035	ボルト	BOLT	3					
03	A590910	ワッシャー;スプリング	WASHER;SPRING	3					
05	4211166	ブラケット	BRACKET	1					
06	4205317	ピン;スプリング	PIN;SPRING	1					
07	4205318	ピン;スプリング	PIN;SPRING	1					
09	8040699	ヴァルバル	PEDAL	1					
10	J901025	ボルト	BOLT	2					
11	A590910	ワッシャー;スプリング	WASHER;SPRING	2					
12	A590110	ワッシャー;プレーン	WASHER;PLANE	2					
14	J900835	ボルト	BOLT	1					
15	M500807	ナット	NUT	1					
17	9729325	ブラケット	BRACKET	1					
18	4149125	スプリング	SPRING	1					
19	A741026	ピン	PIN	1					
20	A763016	ピン;スプリット	PIN;SPLIT	1					
21	8034081	ブラケット	BRACKET	1					
22	4211167	スペーサー	SPACER	1					
23	J901000	ボルト	BOLT	2					
24	A590910	ワッシャー;スプリング	WASHER;SPRING	2					
26	9728875	レスト;フット	REST;FOOT	1					
27	J901035	ボルト	BOLT	2					
28	A590910	ワッシャー;スプリング	WASHER;SPRING	2					
52	3040042	マット;フロア	MAT;FLOOR	1					

予備ペダル用パイロット配管 Pilot Pipings For Spare Pedal

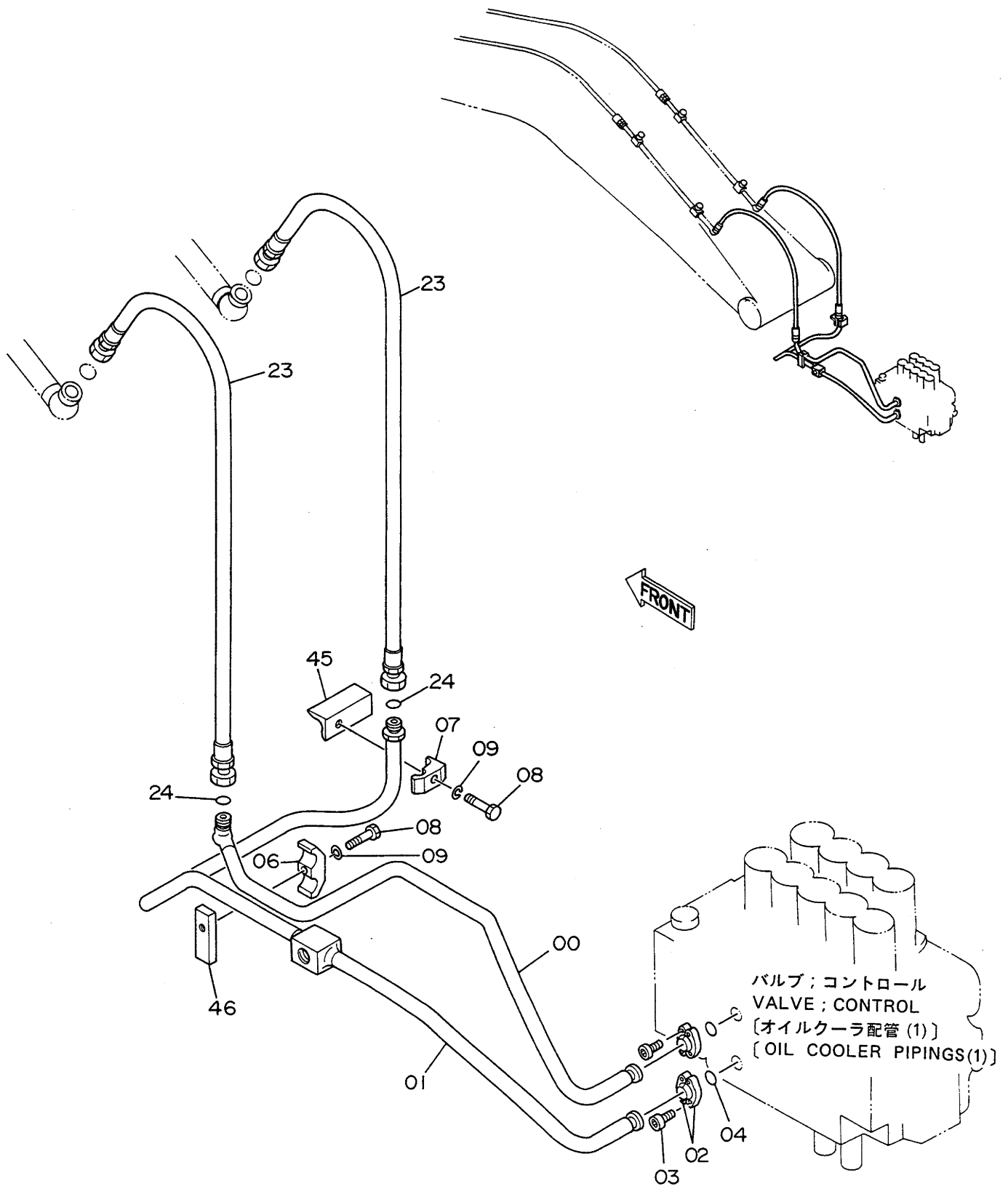


パイロットパイプのスペアパイプ
PILOT PIPINGS FOR SPARE PEDAL

30001~

符号 ITEM	部品番号 PART NO.	部品名 PART NAME	or PART NAME CODE	数量 Q'TY	サービス コード S.C	適用号機 SERIAL NO.	互換性 ICA	代替部品 REPLACEABLE PART	
								部品番号 PART NO.	数量 Q'TY
00	4210338	ホース;ナイロン (H)	HOSE;NYLON (H)	1					
01	4210352	ホース;ナイロン (I)	HOSE;NYLON (I)	1					
02	4210340	ホース;ナイロン (T7)	HOSE;NYLON (T7)	1					
03	4210341	ホース;ナイロン (P4)	HOSE;NYLON (P4)	1					
04	4209770	ホース;ナイロン (8)	HOSE;NYLON (8)	1					
05	4209771	ホース;ナイロン (9)	HOSE;NYLON (9)	1					
07	4208472	チー;S	TEE;S	1					
07A	4509180	・O-リング	・O-RING	1					
08	4208473	チー;S	TEE;S	1					
08A	957366	・O-リング	・O-RING	1					
09	4202422	アダプタ;S	ADAPTER;S	1					
09A	4509180	・O-リング	・O-RING	1					
10	4200466	アダプタ;S	ADAPTER;S	1					
10A	4509180	・O-リング	・O-RING	1					
11	4200467	アダプタ;S	ADAPTER;S	3					
11A	957366	・O-リング	・O-RING	1					
12	4156434	エルボ;S	ELBOW;S	1					
12A	957366	・O-リング	・O-RING	1					
14	9727637	プレート	PLATE	1					
15	9727639	クランプ;ホース	CLAMP;HOSE	1					
16	J901035	ボルト	BOLT	2					
17	A590910	ワッシャ;スプリング	WASHER;SPRING	2					
18	A590110	ワッシャ;プレーン	WASHER;PLANE	2					
20	4190292	クリップ	CLIP	1					

ブレーカ、クラッシャ用配管 (1)
 PIPINGS (1) For Breaker, Crusher



ブレーカ, クラッパ ヨク ハイカ (1)

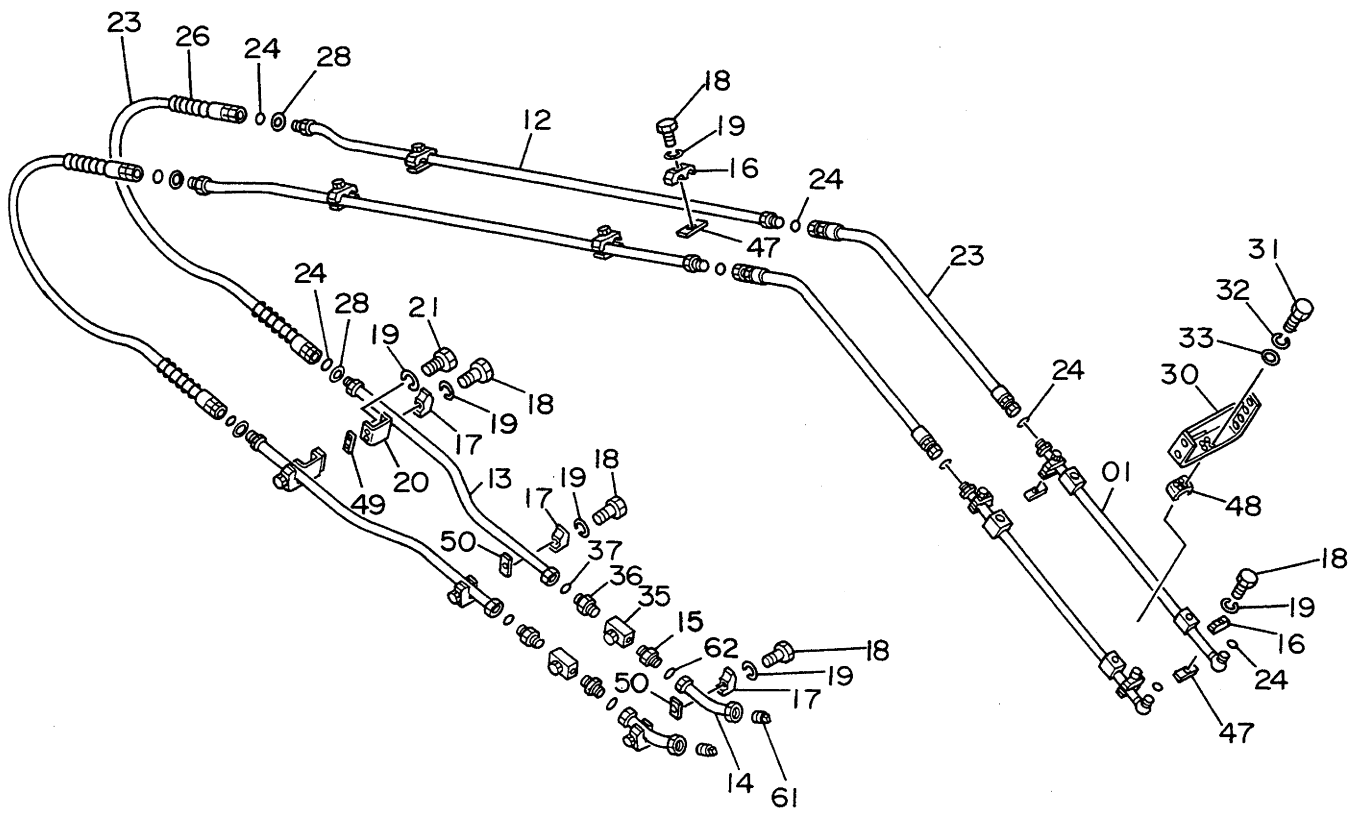
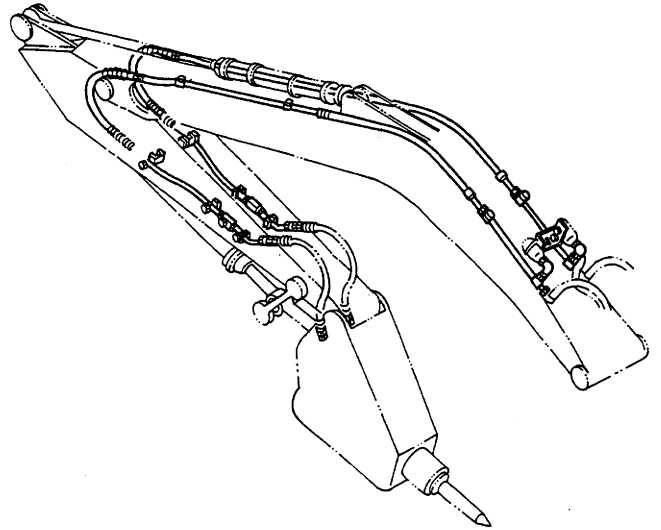
PIPINGS (1) FOR BREAKER, CRUSHER

30001~

符号 ITEM	部品番号 PART NO.	部品名 PART NAME	or PART NAME CODE	数量 Q'TY	サービス コード S.C	適用号機 SERIAL NO.	互換性 ICA	代替部品 REPLACEABLE PART	
								部品番号 PART NO.	数量 Q'TY
00	8039729	パイプ	PIPE	1		~ 36997 37003~ 37604			
00	8044779	パイプ	PIPE	1		36998~ 37002 37605~			
01	8039730	パイプ	PIPE	1					
02	986910	フランジ:スプリット	FLANGE:SPLIT	4					
03	M341030	ボルト:ソケット	BOLT:SOCKET	8					
04	971489	O-リング	O-RING	2					
06	4189860	クランプ:パイプ	CLAMP:PIPE	1					
07	4190127	クランプ:パイプ	CLAMP:PIPE	1					
08	J901265	ボルト	BOLT	2					
09	A590912	ワッシャ:スプリング	WASHER:SPRING	2					
23	4208456	ホース	HOSE	2					
24	4187328	O-リング	O-RING	2					
45	9728477	ブラケット	BRACKET	1	W				
46	4209152	シート:スクリュー	SEAT:SCREW	1	W				

ブレーカ、クラッシャ用配管 (2) Pipings (2) For Breaker, Crusher

FRONT

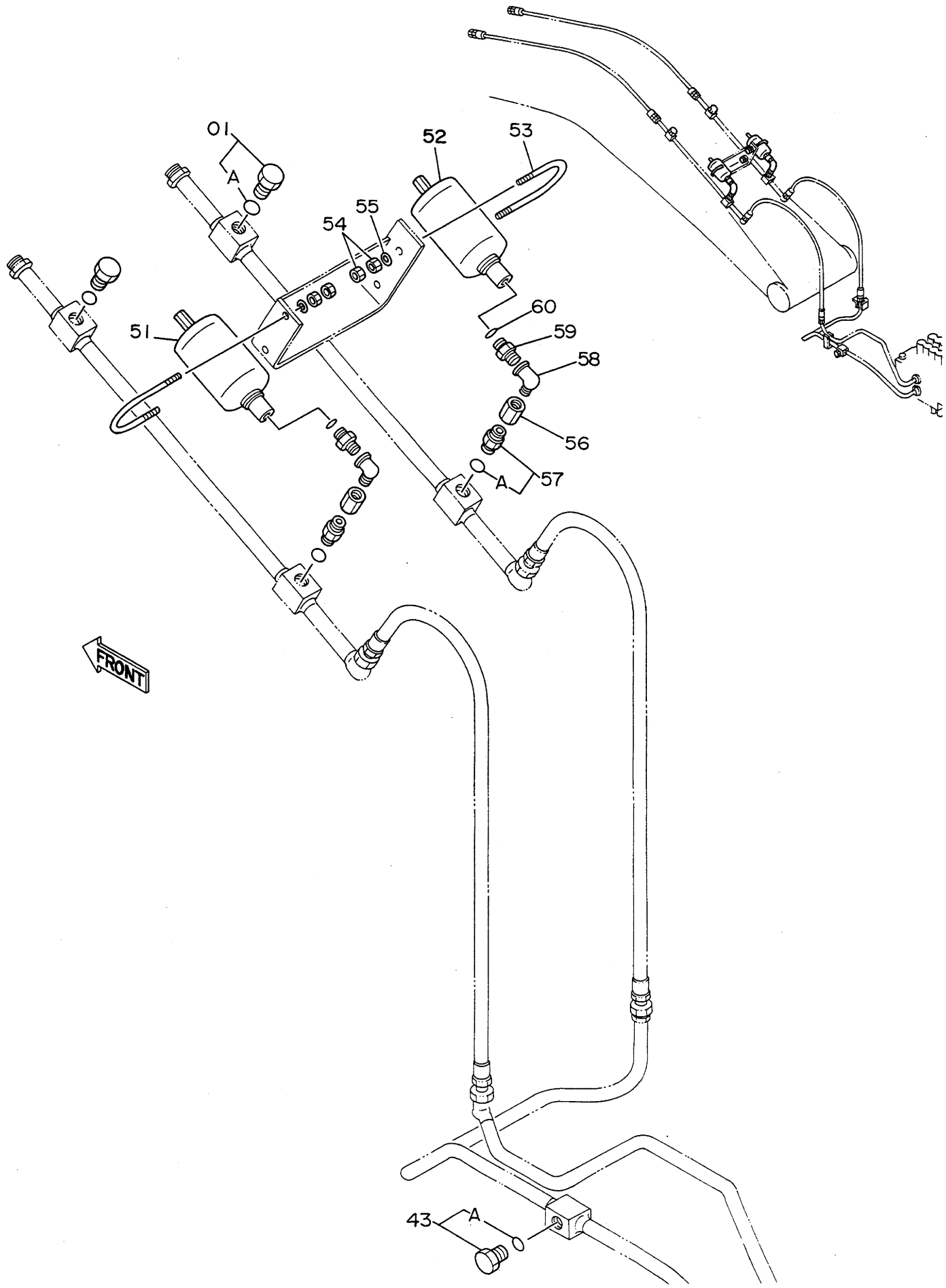


ブレーカ、クワッチ 用 パイプ (2)
 PIPINGS (2) FOR BREAKER, CRUSHER

30001~

符号 ITEM	部品番号 PART NO.	部 品 名 PART NAME	or PART NAME CODE	数量 Q'TY	サービス コード S.C	適用号機 SERIAL NO.	互 換 性 ICA	代 替 部 品 REPLACEABLE PART	
								部品番号 PART NO.	数量 Q'TY
01	9728548	パイプ	PIPE	2					
12	9728451	パイプ	PIPE	2					
13	9728452	パイプ	PIPE	2					
14	9729527	パイプ	PIPE	2		~D88/06			
14	9733339	パイプ	PIPE	2	#	D88/07~			
15	4208097	アダプタ:S	ADAPTER:S	2	#	~D88/06			
15	94-1305	アダプタ:S	ADAPTER:S	2	#	D88/07~			
16	4153488	クランプ;パイプ	CLAMP;PIPE	8					
17	4190127	クランプ;パイプ	CLAMP;PIPE	6					
18	J901265	ボルト	BOLT	14					
19	A590912	ワッシャ;スプリング	WASHER;SPRING	18					
20	4190168	ブラケット	BRACKET	2	#	~D88/06			
20	4217137	ブラケット	BRACKET	2		D88/07~			
21	J901230	ボルト	BOLT	4					
23	4208456	ホース	HOSE	4					
24	4187328	O-リング	O-RING	10					
26	4053617	プロテクタ	PROTECTOR	2					
28	4208245	ワッシャ	WASHER	4					
30	8039723	ブラケット	BRACKET	1					
31	J901230	ボルト	BOLT	4					
32	A590912	ワッシャ;スプリング	WASHER;SPRING	4					
33	A590112	ワッシャ;プレーン	WASHER;PLANE	4					
35	4205903	バルブ;ストップ	VALVE;STOP	2					
36	4208097	アダプタ:S	ADAPTER:S	2	#				
37	4187329	O-リング	O-RING	2	#				
47	4189579	シート;スクリュー	SEAT;SCREW	8	W				
48	4208962	シート;スクリュー	SEAT;SCREW	1	W				
49	4128586	シート;スクリュー	SEAT;SCREW	2	#	~D88/06			
49	4218287	シート;スクリュー	SEAT;SCREW	2	W	D88/07~			
50	4189579	シート;スクリュー	SEAT;SCREW	4	W				
61	94-2026	プラグ	PLUG	2					
62	4187329	O-リング	O-RING	2	#	~D88/06			

ブレーカ、クラッシャ用配管 (3) 〈NPKブレーカ〉
Pipings (3) For Breaker, Crusher 〈NPK Breaker〉

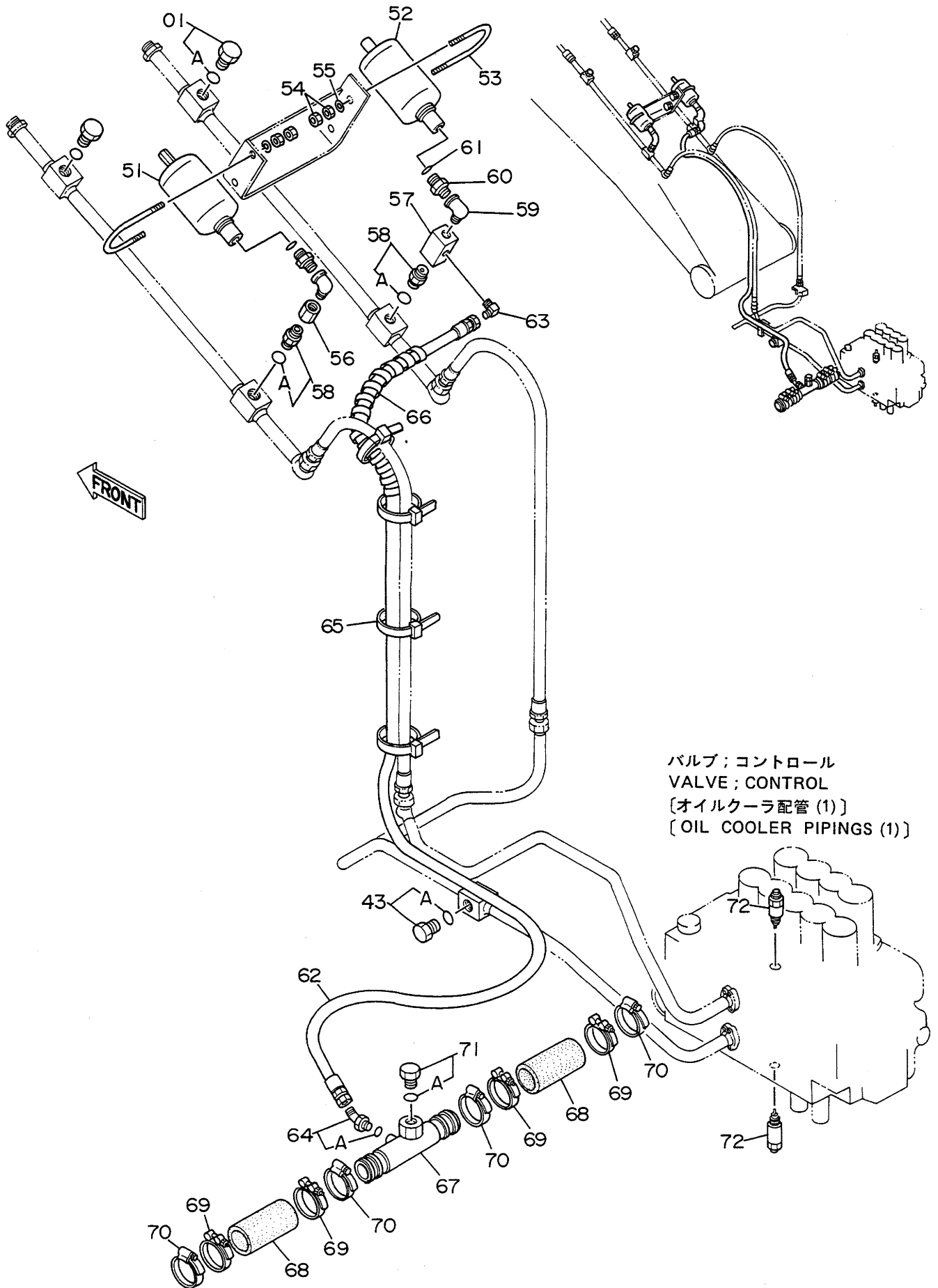


ﾌﾞﾚｰｶﾞ, ｸﾗｯｼﾞ ﾖｶ ﾏｲｶﾝ (3) <NPK ﾌﾞﾚｰｶﾞ>
 PIPINGS (3) FOR BREAKER, CRUSHER <NPK BREAKER>

30001~

符号 ITEM	部品番号 PART NO.	部品名 PART NAME	or PART NAME CODE	数量 Q'TY	サービス コード S.C	適用号機 SERIAL NO.	互換性 ICA	代替部品 REPLACEABLE PART	
								部品番号 PART NO.	数量 Q'TY
01	4174542	ﾌﾟﾗｸﾞ	PLUG	2					
01A	4506424	・O-ﾘﾝｸﾞ	・O-RING	1					
43	4113926	ﾌﾟﾗｸﾞ	PLUG	1					
43A	4506429	・O-ﾘﾝｸﾞ	・O-RING	1					
51	4206666	ｱｸﾞﾑﾗｰ	ACCUMULATOR	1					
52	4206668	ｱｸﾞﾑﾗｰ	ACCUMULATOR	1					
53	4208961	ﾎﾙﾄ:U	BOLT;U	2					
54	J950012	ﾅｯﾄ	NUT	8					
55	A590112	ワｯｼﾞ;ﾌﾟﾚｰﾝ	WASHER;PLANE	4					
56	94-0678	ソｯｸﾞﾄ:S	SOCKET;S	2					
57	4208243	ｱﾀﾞﾌﾟﾀ:S	ADAPTER;S	2					
57A	4506424	・O-ﾘﾝｸﾞ	・O-RING	1					
58	94-0633	ﻴﾙﾎﾞ:S	ELBOW;S	2					
59	4162812	ｱﾀﾞﾌﾟﾀ	ADAPTER	2					
60	4509181	O-ﾘﾝｸﾞ	O-RING	2					

ブレーカ、クラッシャ用配管 (3) <NPKブレーカ & クラッシャ>
 Pipings (3) For Breaker, Crusher <NPK Breaker & Crusher>



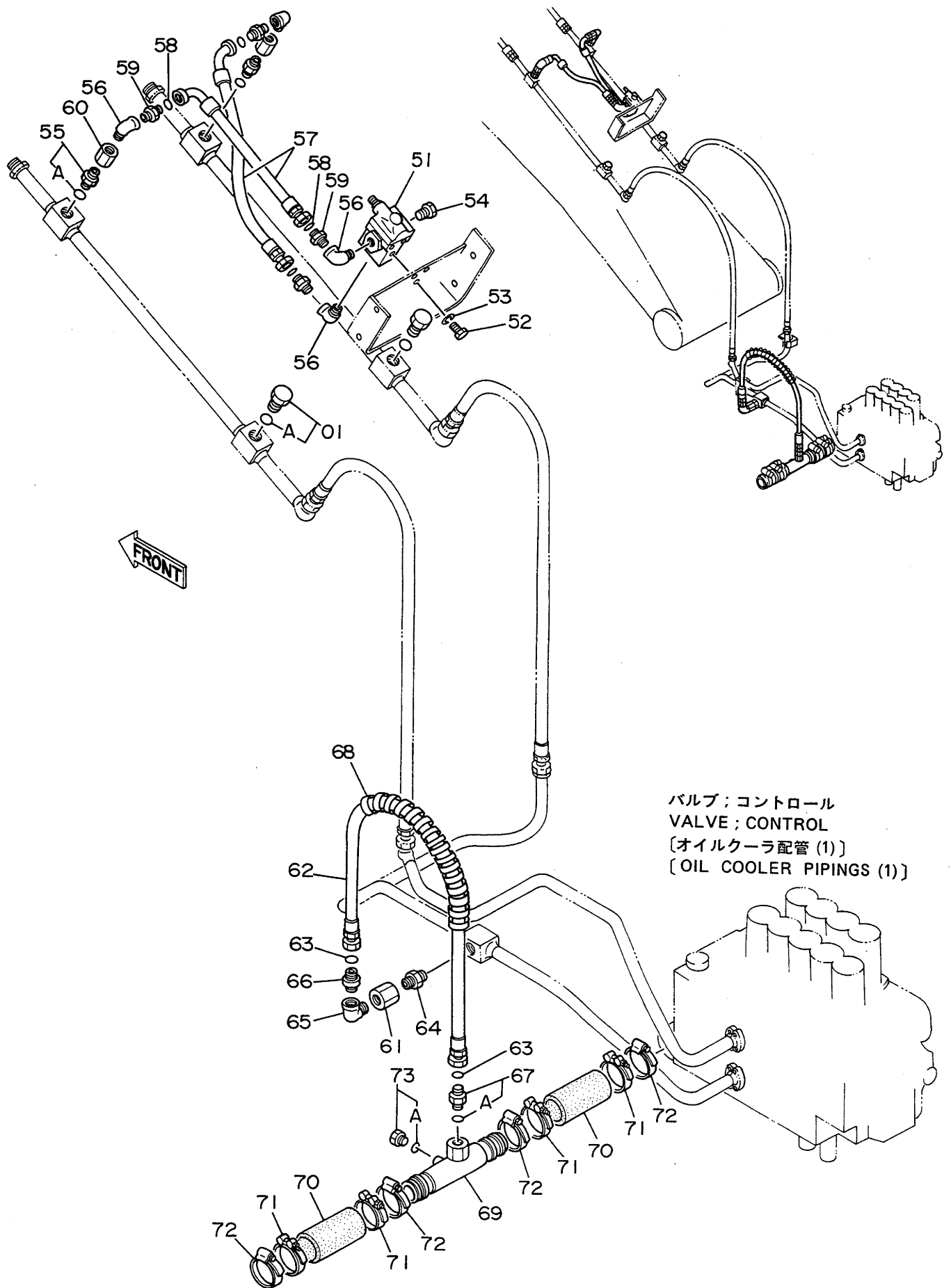
ブレーカ、クワッチャヨウノイカ(3) <NPKブレーカ & クワッチャ>

PIPINGS (3) FOR BREAKER, CRUSHER <NPK BREAKER & CRUSHER>

30001~

符号 ITEM	部品番号 PART NO.	部品名 PART NAME	or PART NAME CODE	数量 Q'TY	サービス コード S.C	適用号機 SERIAL NO.	互換性 ICA	代替部品 REPLACEABLE PART	
								部品番号 PART NO.	数量 Q'TY
01	4174542	プラグ	PLUG	2					
01A	4506424	・O-リング	・O-RING	1					
43	4113926	プラグ	PLUG	1					
43A	4506429	・O-リング	・O-RING	1					
51	4206666	アキュムレータ	ACCUMULATOR	1					
52	4206668	アキュムレータ	ACCUMULATOR	1					
53	4208961	ボルト;U	BOLT;U	2					
54	J950012	ナット	NUT	8					
55	A590112	ワッシャ;プレーン	WASHER;PLANE	4					
56	94-0678	ソケット;S	SOCKET;S	1					
57	4206361	バルブ;ストップ	VALVE;STOP	1					
58	4208243	アダプタ;S	ADAPTER;S	2					
58A	4506424	・O-リング	・O-RING	1					
59	94-0633	エルボ;S	ELBOW;S	2					
60	4162812	アダプタ	ADAPTER	2					
61	4509181	O-リング	O-RING	2					
62	4208459	ホース	HOSE	1					
63	4154656	エルボ;S	ELBOW;S	1					
64	4193826	エルボ;S	ELBOW;S	1					
64A	957366	・O-リング	・O-RING	1					
65	4055312	クリップ;バンド	CLIP;BAND	10					
66	4133527	プロテクタ	PROTECTOR	1					
67	9728560	パイプ;リターン	PIPE;RETURN	1					
68	4208486	ホース;ラバー	HOSE;RUBBER	2					
69	4156850	クランプ;ホース	CLAMP;HOSE	4					
70	4504491	クランプ;ホース	CLAMP;HOSE	4					
71	4113926	プラグ	PLUG	1					
71A	4506429	・O-リング	・O-RING	1					
72	4211143	バルブ;リリーフ	VALVE;RELIEF	2					

ブレーカ、クラッシャ用配管 (3) <オカダ/古河ブレーカ>
 Pipings (3) For Breaker, Crusher <OKADA/FURUKAWA Breaker>

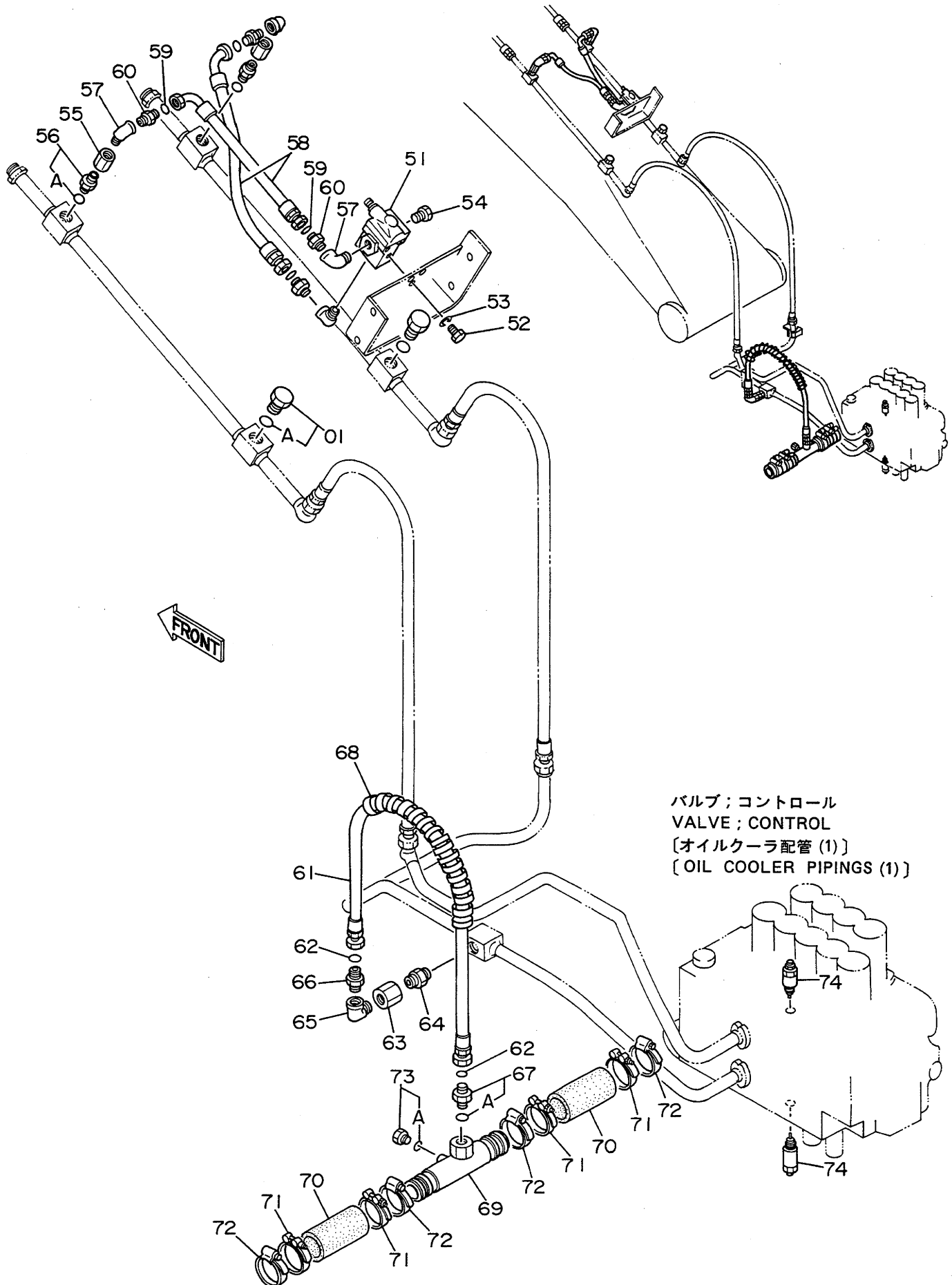


ブレーカ, クラッシャ ヨク ハイカ (3) <オカダ / フルカワ ブレーカ>
 PIPINGS (3) FOR BREAKER, CRUSHER <OKADA / FURUKAWA BREAKER>

30001~

符号 ITEM	部品番号 PART NO.	部 品 名 PART NAME	or PART NAME CODE	数量 Q'TY	サービス コード S.C	適用号機 SERIAL NO.	互 換 性 ICA	代 替 部 品 REPLACEABLE PART	
								部品番号 PART NO.	数量 Q'TY
01	4174542	プラグ	PLUG	2					
01A	4506424	・O-リング	・O-RING	1					
51	4209158	バルブ;リリフ	VALVE;RELIEF	1					
52	J900820	ボルト	BOLT	3					
53	A590908	ワッシャ;スプリング	WASHER;SPRING	3					
54	94-2014	プラグ	PLUG	1					
55	4208243	アダプタ:S	ADAPTER:S	2					
55A	4506424	・O-リング	・O-RING	1					
56	94-0633	エルボ:S	ELBOW:S	4					
57	4208454	ホース	HOSE	2					
58	4187308	O-リング	O-RING	4					
59	4208967	アダプタ:S	ADAPTER:S	4					
60	94-0678	ソケット:S	SOCKET:S	2					
61	94-0679	ソケット	SOCKET	1					
62	4208455	ホース	HOSE	1					
63	4187328	O-リング	O-RING	2					
64	4184837	アダプタ:S	ADAPTER:S	1					
65	94-0634	エルボ:S	ELBOW:S	1					
66	4208659	アダプタ:S	ADAPTER:S	1					
67	4189535	アダプタ:S	ADAPTER:S	1					
67A	4506429	・O-リング	・O-RING	1					
68	4044420	プロテクタ	PROTECTOR	1					
69	9728560	パイプ;リターン	PIPE;RETURN	1					
70	4208486	ホース;ラバー	HOSE;RUBBER	2					
71	4156850	クランプ;ホース	CLAMP;HOSE	4					
72	4504491	クランプ;ホース	CLAMP;HOSE	4					
73	4093624	プラグ	PLUG	1					
73A	957366	・O-リング	・O-RING	1					

ブレーカ、クラッシャ用配管 (3) 〈オカダ/古河ブレーカ & クラッシャ〉
 Pipings (3) For Breaker, Crusher 〈OKADA/FURUKAWA Breaker & Crusher〉



バルブ; コントロール
 VALVE ; CONTROL
 [オイルクーラ配管 (1)]
 [OIL COOLER PIPINGS (1)]

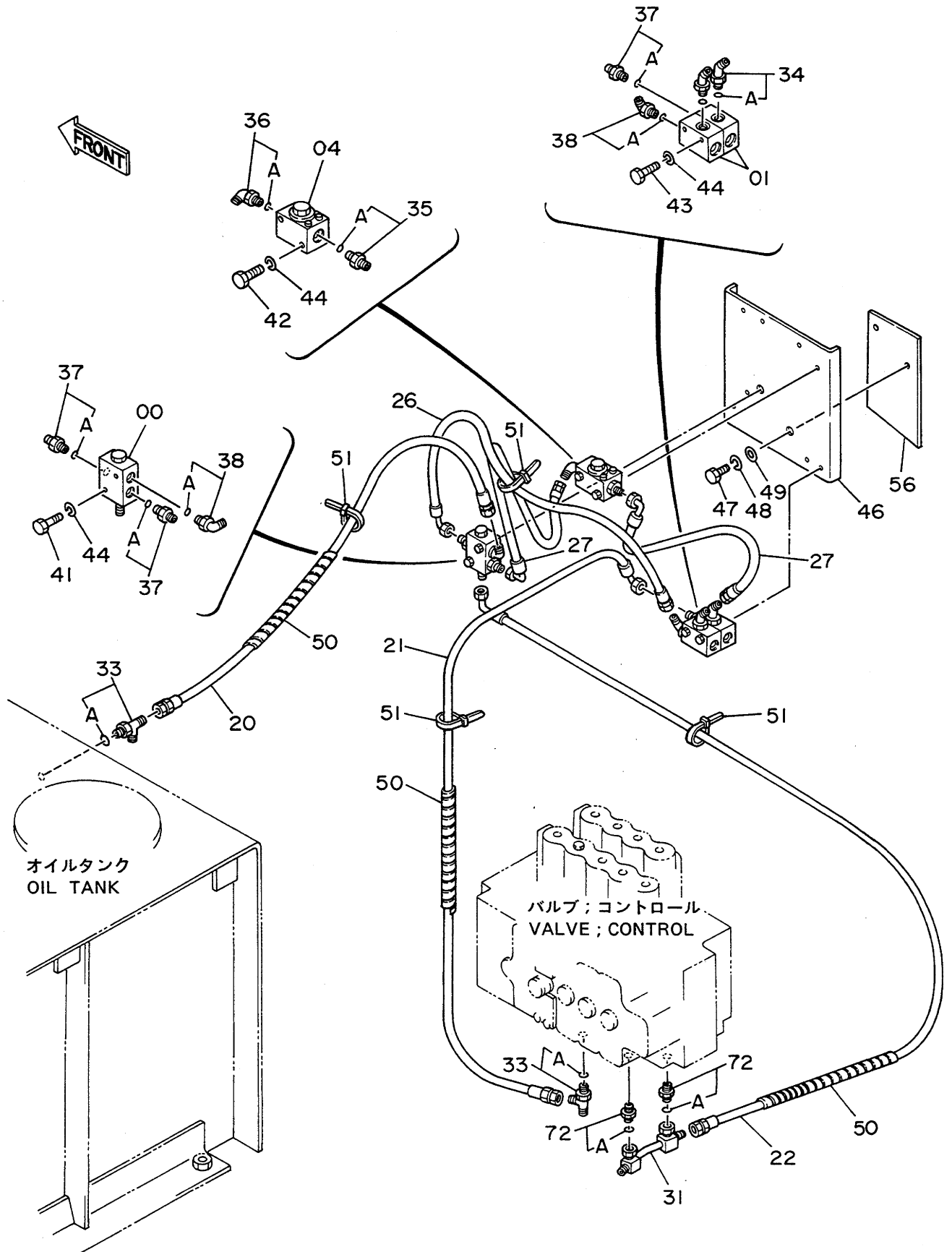
ブレーカ、クラッシャ 用のパイプ (3) <オカダ/フルクワ ブレーカ & クラッシャ>

PIPINGS (3) FOR BREAKER, CRUSHER <OKADA / FURUKAWA BREAKER & CRUSHER>

30001~

符号 ITEM	部品番号 PART NO.	部 品 名 PART NAME	or PART NAME CODE	数量 Q'TY	サービス コード S.C	適用号機 SERIAL NO.	互 換 性 ICA	代 替 部 品 REPLACEABLE PART	
								部品番号 PART NO.	数量 Q'TY
01	4174542	プラグ	PLUG	2					
01A	4506424	-O-リング	-O-RING	1					
51	4209158	バルブ;リリーフ	VALVE;RELIEF	1					
52	J900820	ボルト	BOLT	3					
53	A590908	ワッシャ;スプリング	WASHER;SPRING	3					
54	94-2014	プラグ	PLUG	1					
55	4205902	バルブ;ストップ	VALVE;STOP	2					
56	4208243	アダプタ;S	ADAPTER;S	2					
56A	4506424	-O-リング	-O-RING	1					
57	94-0633	エルボ;S	ELBOW;S	4					
58	4208454	ホース	HOSE	2					
59	4187308	O-リング	O-RING	4					
60	4208967	アダプタ;S	ADAPTER;S	4					
61	4208455	ホース	HOSE	1					
62	4187328	O-リング	O-RING	2					
63	4205903	バルブ;ストップ	VALVE;STOP	1					
64	4184837	アダプタ;S	ADAPTER;S	1					
65	94-0634	エルボ;S	ELBOW;S	1					
66	4208659	アダプタ;S	ADAPTER;S	1					
67	4189535	アダプタ;S	ADAPTER;S	1					
67A	4506429	-O-リング	-O-RING	1					
68	4044420	プロテクタ	PROTECTOR	1					
69	9728560	パイプ;リターン	PIPE;RETURN	1					
70	4208486	ホース;ラバー	HOSE;RUBBER	2					
71	4156850	クランプ;ホース	CLAMP;HOSE	4					
72	4504491	クランプ;ホース	CLAMP;HOSE	4					
73	4093624	プラグ	PLUG	1					
73A	957366	-O-リング	-O-RING	1					
74	4211143	バルブ;リリーフ	VALVE;RELIEF	2					

合流配管 (1) Confluent Pipings (1)

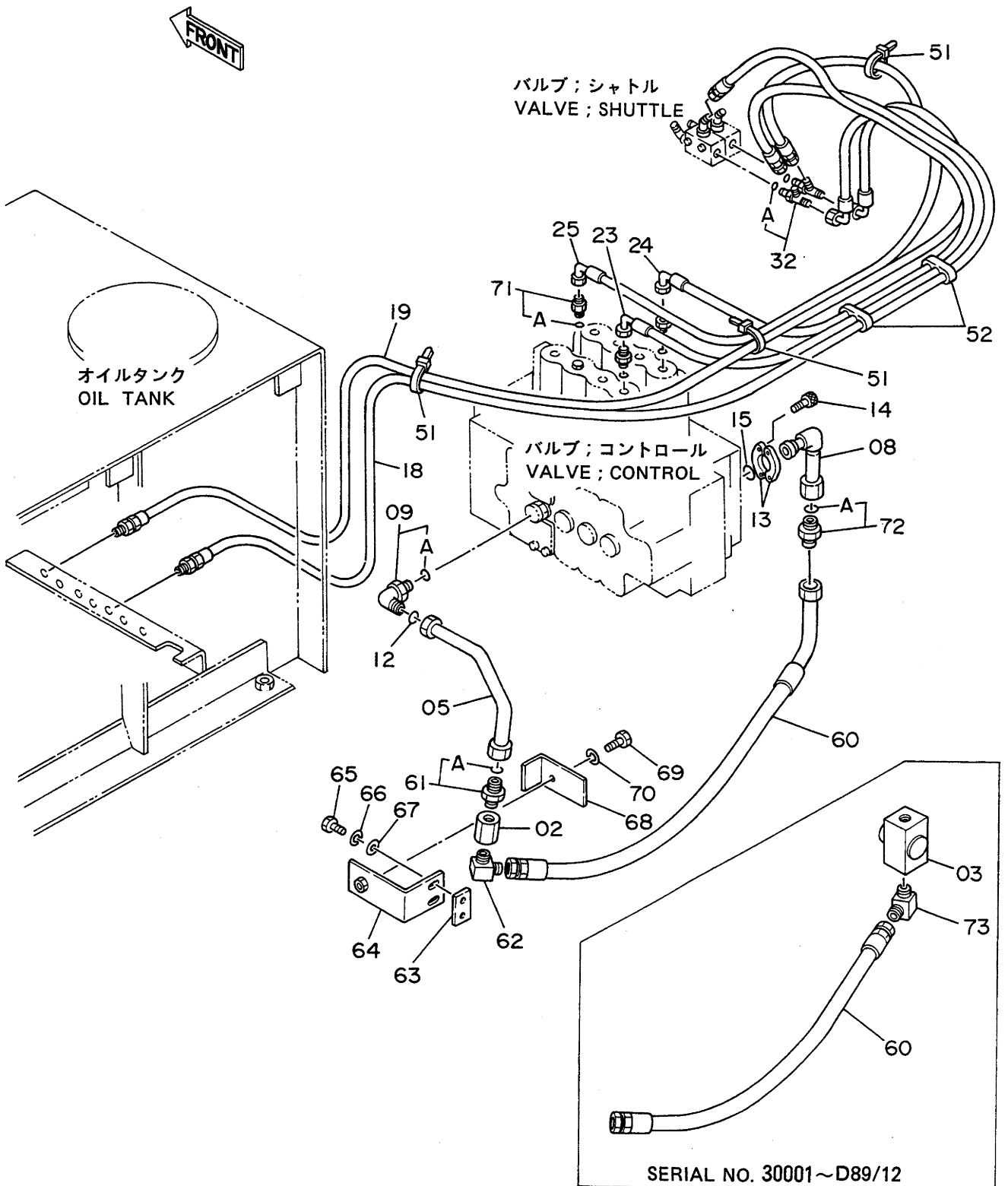


コンクリートパイプ (1)
CONFLUENT PIPINGS (1)

30001~

符号 ITEM	部品番号 PART NO.	部品名 PART NAME	or PART NAME CODE	数量 Q'TY	サービス コード S.C	適用号機 SERIAL NO.	互換性 ICA	代替部品 REPLACEABLE PART	
								部品番号 PART NO.	数量 Q'TY
00	4203446	バルブ	VALVE	1					
01	4203447	バルブ;シャトル	VALVE;SHUTTLE	2					
04	4211313	バルブ;ストップ	VALVE;STOP	1					
20	4210395	ホース;ナイロン (T8)	HOSE;NYLON (T8)	1					
21	4210396	ホース;ナイロン (9L)	HOSE;NYLON (9L)	1					
22	4210397	ホース;ナイロン (5R)	HOSE;NYLON (5R)	1					
26	4213401	ホース (SL)	HOSE (SL)	1					
27	4213402	ホース (SK)	HOSE (SK)	2					
31	8039468	パイプ	PIPE	1					
33	4205363	チー;S	TEE;S	2					
33A	4509180	・O-リング	・O-RING	1					
34	4200472	エルボ;S	ELBOW;S	2					
34A	957366	・O-リング	・O-RING	1					
35	4200466	アダプタ;S	ADAPTER;S	1					
35A	4509180	・O-リング	・O-RING	1					
36	4154671	エルボ;S	ELBOW;S	1					
36A	4509180	・O-リング	・O-RING	1					
37	4200467	アダプタ;S	ADAPTER;S	3					
37A	957366	・O-リング	・O-RING	1					
38	4156434	エルボ;S	ELBOW;S	2					
38A	957366	・O-リング	・O-RING	1					
41	J900850	ボルト	BOLT	2					
42	J900860	ボルト	BOLT	2					
43	J900880	ボルト	BOLT	2					
44	A590908	ワッシャ;スプリング	WASHER;SPRING	6					
46	8040230	ブラケット	BRACKET	1					
47	J901225	ボルト	BOLT	2					
48	A590912	ワッシャ;スプリング	WASHER;SPRING	2					
49	4086891	ワッシャ	WASHER	2					
50	4133527	フロッタ	PROTECTOR	3					
51	4055312	クリップ;バンド	CLIP;BAND	4					
56	4213307	シート;スクリュー	SEAT;SCREW	1	W				
72	4200466	アダプタ;S	ADAPTER;S	2					
72A	4509180	・O-リング	・O-RING	1					

合流配管 (2) Confluent Pipings (2)



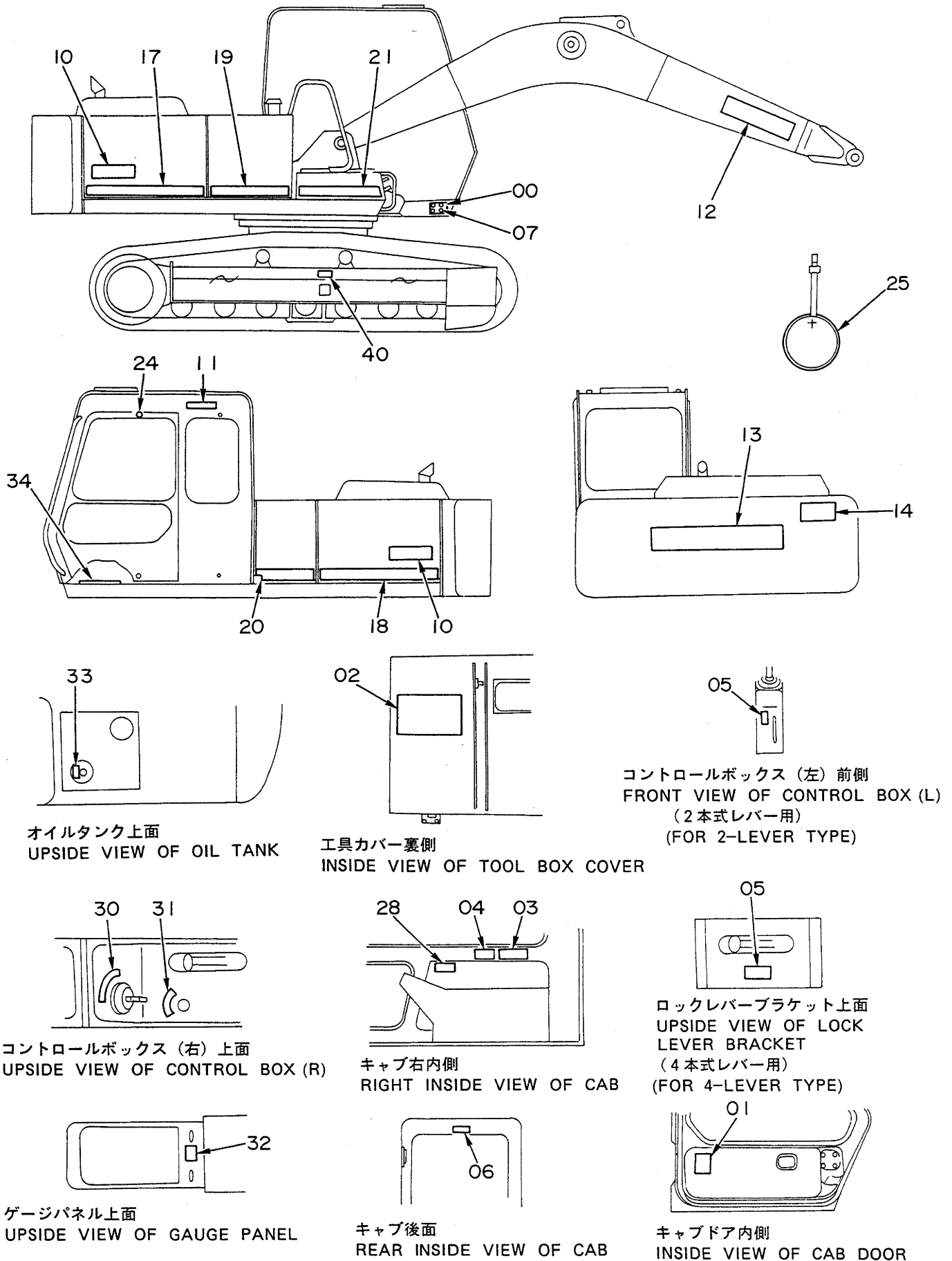
コンクリウパイカ (2)
CONFLUENT PIPINGS (2)

30001~

符号 ITEM	部品番号 PART NO.	部 品 名 PART NAME	or PART NAME CODE	数量 Q'TY	サービス コード S.C	適用号機 SERIAL NO.	互 換 性 ICA	代 替 部 品 REPLACEABLE PART	
								部品番号 PART NO.	数量 Q'TY
02	9034571	バルブ;チェク	VALVE;CHECK	1	H				
03	4205902	バルブ;ストップ	VALVE;STOP	1		~D89/12			
05	9729238	パイプ	PIPE	1					
08	9729239	パイプ	PIPE	1					
09	4205391	エルボ;S	ELBOW;S	1					
09A	4506424	・O-リング	・O-RING	1					
12	4187328	O-リング	O-RING	1					
13	986910	フランジ;スプリット	FLANGE;SPLIT	2					
14	M341030	ボルト;ソケット	BOLT;SOCKET	4					
15	971489	O-リング	O-RING	1					
18	4210393	ホース;ナイロン (12)	HOSE;NYLON (12)	1					
19	4210394	ホース;ナイロン (8)	HOSE;NYLON (8)	1					
23	4210398	ホース;ナイロン (12L)	HOSE;NYLON (12L)	1					
24	4210399	ホース;ナイロン (12R)	HOSE;NYLON (12R)	1					
25	4213400	ホース;ナイロン (8L)	HOSE;NYLON (8L)	1					
32	4207300	チー;S	TEE;S	2					
32A	957366	・O-リング	・O-RING	1					
51	4055312	クリップ;バンド	CLIP;BAND	3					
52	4203210	クランプ	CLAMP	2					
60	4214454	ホース	HOSE	1		~D89/12			
60	4274707	ホース	HOSE	1	#	D90/01~			
61	4208243	アダプタ;S	ADAPTER;S	1	#				
61A	4506424	・O-リング	・O-RING	1					
62	94-1404	エルボ;S	ELBOE;S	1	#				
63	4207879	シート;スクリュー	SEAT;SCREW	1	W				
64	9729240	ブラケット	BRACKET	1					
65	J901025	ボルト	BOLT	2					
66	A590910	ワッシャ;スプリング	WASHER;SPRING	2					
67	A590110	ワッシャ;プレーン	WASHER;PLANE	2					
68	4215350	クランプ	CLAMP	1					
69	J901270	ボルト	BOLT	1					
70	A590912	ワッシャ;スプリング	WASHER;SPRING	1					
71	4202422	アダプタ;S	ADAPTER;S	3					
71A	4509180	・O-リング	・O-RING	1					
72	4208243	アダプタ;S	ADAPTER;S	1	#	~D89/12			
72	4042033	アダプタ;S	ADAPTER;S	1	#	D90/01~			
72A	4506424	・O-リング	・O-RING	1	#				
73	94-1404	エルボ;S	ELBOW;S	1	#	~D89/12			

ネームプレート
NAME-PLATE

ネームプレート (日本語) Name-Plate (Japanese)



オイルタンク上面
UPSIDE VIEW OF OIL TANK

工具カバー裏側
INSIDE VIEW OF TOOL BOX COVER

コントロールボックス (左) 前側
FRONT VIEW OF CONTROL BOX (L)
(2本式レバー用)
(FOR 2-LEVER TYPE)

コントロールボックス (右) 上面
UPSIDE VIEW OF CONTROL BOX (R)

キャブ右内側
RIGHT INSIDE VIEW OF CAB

ロックレバーブラケット上面
UPSIDE VIEW OF LOCK
LEVER BRACKET
(4本式レバー用)
(FOR 4-LEVER TYPE)

ゲージパネル上面
UPSIDE VIEW OF GAUGE PANEL

キャブ後面
REAR INSIDE VIEW OF CAB

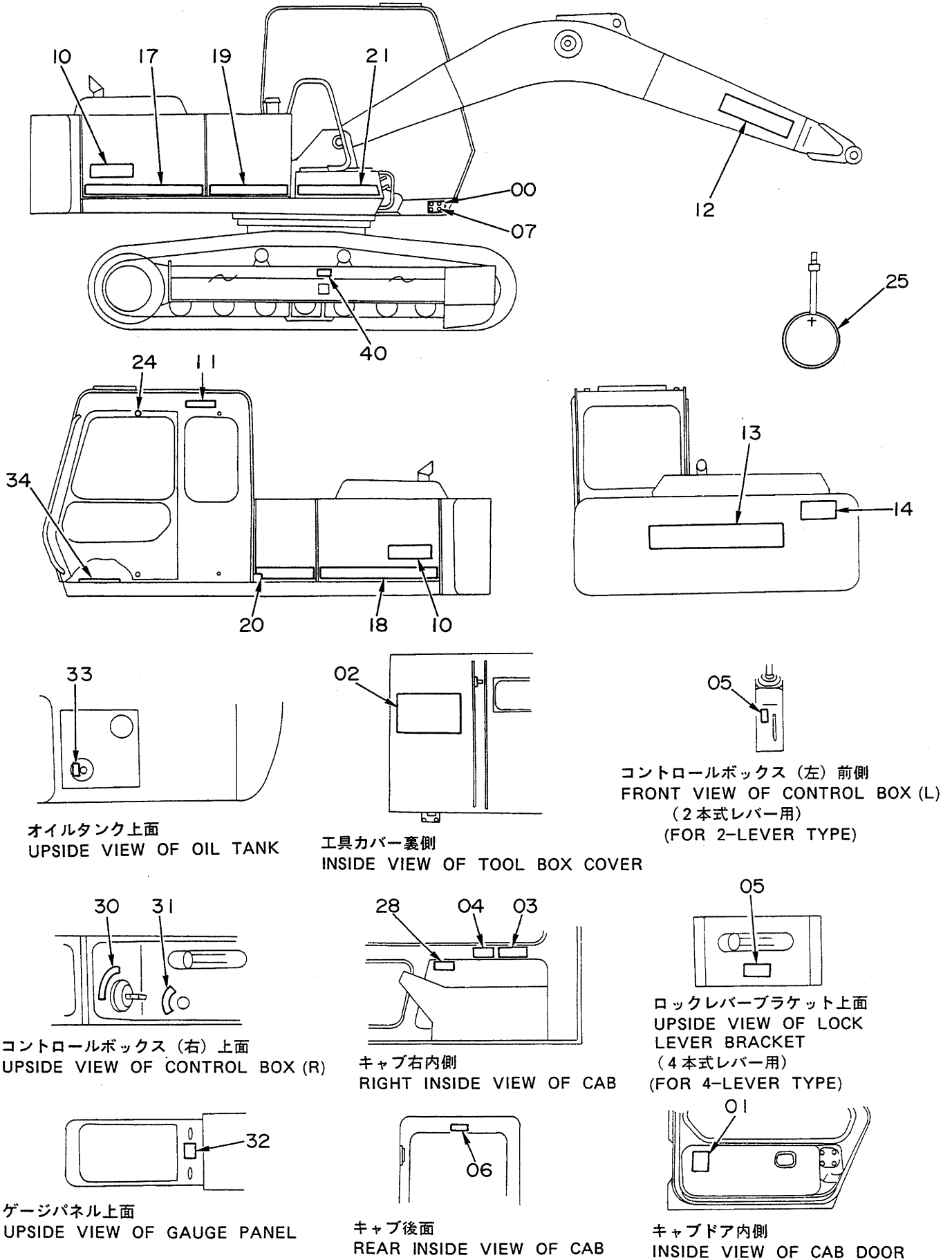
キャブドア内側
INSIDE VIEW OF CAB DOOR

ネームプレート (日本語)
NAME-PLATE (JAPANESE)

30001~

符号 ITEM	部品番号 PART NO.	部品名 PART NAME	or PART NAME CODE	数量 Q'TY	サービス コード S.C	適用号機 SERIAL NO.	互換性 ICA	代替部品 REPLACEABLE PART	
								部品番号 PART NO.	数量 Q'TY
00	3016445	ネームプレート	NAME-PLATE	1		~ 36845	Y	3042363	1
00	3042363	ネームプレート (コウキ)	NAME-PLATE (MACHINE MFG. NO.)	1	#	36846~			
01	3039261	ネームプレート (シヨク:EX200)	NAME-PLATE (SPECIFICATION:EX200)	1		~ 30787			
01	3039941	ネームプレート (シヨク:EX200)	NAME-PLATE (SPECIFICATION:EX200)	1		30788~ 34068	Y	3043461	1
01	3043461	ネームプレート (シヨク:EX200)	NAME-PLATE (SPECIFICATION:EX200)	1		34069~ 36845			
01	3045481	ネームプレート (シヨク:EX200)	NAME-PLATE (SPECIFICATION:EX200)	1		36846~			
01	3039053	ネームプレート (シヨク:EX200LC)	NAME-PLATE (SPECIFICATION:EX200LC)	1		~ 30887			
01	3039942	ネームプレート (シヨク:EX200LC)	NAME-PLATE (SPECIFICATION:EX200LC)	1		30888~ 34068	Y	3043462	1
01	3043462	ネームプレート (シヨク:EX200LC)	NAME-PLATE (SPECIFICATION:EX200LC)	1		34069~ 36946			
01	3045482	ネームプレート (シヨク:EX200LC)	NAME-PLATE (SPECIFICATION:EX200LC)	1		36947~			
02	2024876	ネームプレート (キユ-シ)	NAME-PLATE (LUBRICATION)	1					
03	4206814	ネームプレート (トリセツチユーイ)	NAME-PLATE (INSPECTION MANUAL)	1					
04	4206815	ネームプレート (オートアイドル チユーイ)	NAME-PLATE (CAUTION FOR AUTO IDLE)	1					
05	4207232	ネームプレート (レバ-ロック)	NAME-PLATE (LEVER LOCK)	1					
06	4207153	ネームプレート (マエマト-ロック)	NAME-PLATE (FRONT WINDOW LOCK)	1					
07	4169279	スクリュ	SCREW	4					
10	1011498	ネームプレート (キユヒヨ-シ:EX200)	NAME-PLATE (TYPE OF MACHINE:EX200)	2					
10	1011501	ネームプレート (キユヒヨ-シ:EX200LC)	NAME-PLATE (TYPE OF MACHINE:EX200LC)	2					
11	4206602	ネームプレート (シヤメイ)	NAME-PLATE (NAME OF COMPANY)	1					
12	4208399	ネームプレート (シヤメイ)	NAME-PLATE (NAME OF COMPANY)	2					
13	4206601	ネームプレート (シヤメイ)	NAME-PLATE (NAME OF COMPANY)	1					
14	2024839	ネームプレート (オチイリ キンシ)	NAME-PLATE (STAY OUT)	1					

ネームプレート (日本語) Name-Plate (Japanese)



オイルタンク上面
UPSIDE VIEW OF OIL TANK

工具カバー裏側
INSIDE VIEW OF TOOL BOX COVER

コントロールボックス (左) 前側
FRONT VIEW OF CONTROL BOX (L)
(2本式レバー用)
(FOR 2-LEVER TYPE)

コントロールボックス (右) 上面
UPSIDE VIEW OF CONTROL BOX (R)

キャブ右内側
RIGHT INSIDE VIEW OF CAB

ロックレバーブラケット上面
UPSIDE VIEW OF LOCK
LEVER BRACKET
(4本式レバー用)
(FOR 4-LEVER TYPE)

ゲージパネル上面
UPSIDE VIEW OF GAUGE PANEL

キャブ後面
REAR INSIDE VIEW OF CAB

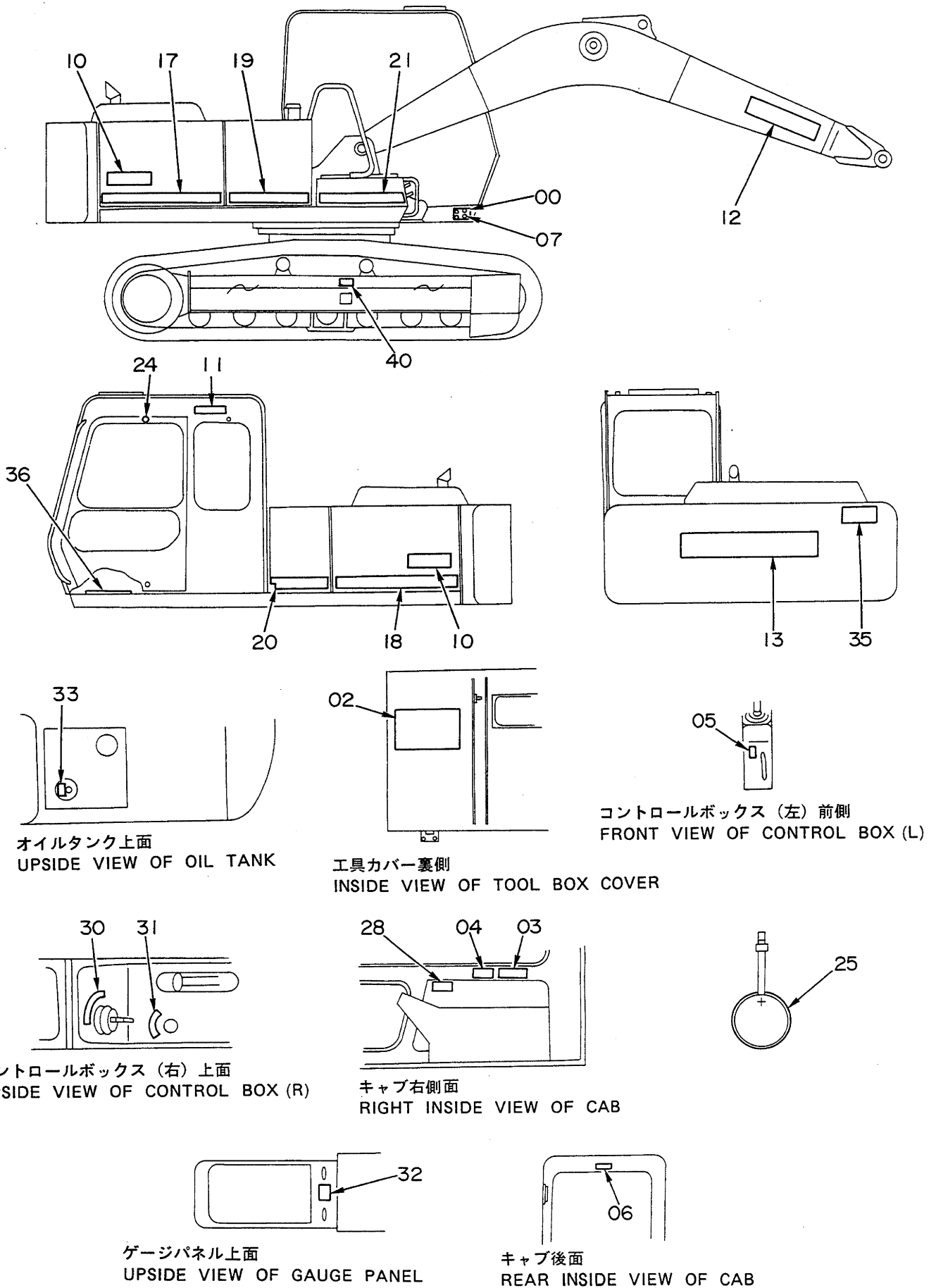
キャブドア内側
INSIDE VIEW OF CAB DOOR

ネームプレート (日本語)
NAME-PLATE (JAPANESE)

30001~

符号 ITEM	部品番号 PART NO.	部品名 PART NAME	or PART NAME CODE	数量 Q'TY	サービス コード S.C	適用号機 SERIAL NO.	互換性 ICA	代替部品 REPLACEABLE PART	
								部品番号 PART NO.	数量 Q'TY
17	3041214	ネームプレート (アクセント ストライプ)	NAME-PLATE (ACCENT STRIPE)	1		~ 36845			
17	3045404	ネームプレート (アクセント ストライプ)	NAME-PLATE (ACCENT STRIPE)	1		36846~			
18	3041215	ネームプレート (アクセント ストライプ)	NAME-PLATE (ACCENT STRIPE)	1		~ 36845			
18	3045403	ネームプレート (アクセント ストライプ)	NAME-PLATE (ACCENT STRIPE)	1		36846~			
19	3039058	ネームプレート (アクセント ストライプ)	NAME-PLATE (ACCENT STRIPE)	1					
20	3039059	ネームプレート (アクセント ストライプ)	NAME-PLATE (ACCENT STRIPE)	1					
21	3039060	ネームプレート (アクセント ストライプ)	NAME-PLATE (ACCENT STRIPE)	1					
24	4087559	プレート	PLATE	4					
25	2009165	ネームプレート (検閲用)	NAME-PLATE (INSPECTION)	1					
28	4207189	ネームプレート (ソートリバー) (2ホック型) - ヨク	NAME-PLATE (OPERATION) (FOR 2-LEVER TYPE)	1		~ 30007			
28	4208375	ネームプレート (ソートリバー) (2ホック型) - ヨク	NAME-PLATE (OPERATION) (FOR 2-LEVER TYPE)	1		30008~			
28	4206303	ネームプレート (ソートリバー) (4ホック型) - ヨク	NAME-PLATE (OPERATION) (FOR 4-LEVER TYPE)	1	OP				
30	4207079	ネームプレート (キースイッチ)	NAME-PLATE (KEY SWITCH)	1					
31	4207080	ネームプレート (モード切り換え)	NAME-PLATE (CHANGE OF MODE)	1					
32	4207078	ネームプレート (ブザーキャンセル & レベルチェック)	NAME-PLATE (BUZZER CANCEL & LEVEL CHECK)	1					
33	4207188	ネームプレート (エア抜き)	NAME-PLATE (AIR VENT)	1					
34	4238909	テープ	TAPE	1		36846~			
40	4250439	ネームプレート (調整者注意)	NAME-PLATE (CAUTION FOR ADJUSTER)	2		40792~			

ネームプレート (英語)〈SDX〉 Name-Plate (English)〈SDX〉



オイルタンク上面
UPSIDE VIEW OF OIL TANK

工具カバー裏側
INSIDE VIEW OF TOOL BOX COVER

コントロールボックス (左) 前側
FRONT VIEW OF CONTROL BOX (L)

コントロールボックス (右) 上面
UPSIDE VIEW OF CONTROL BOX (R)

キャブ右側面
RIGHT INSIDE VIEW OF CAB

ゲージパネル上面
UPSIDE VIEW OF GAUGE PANEL

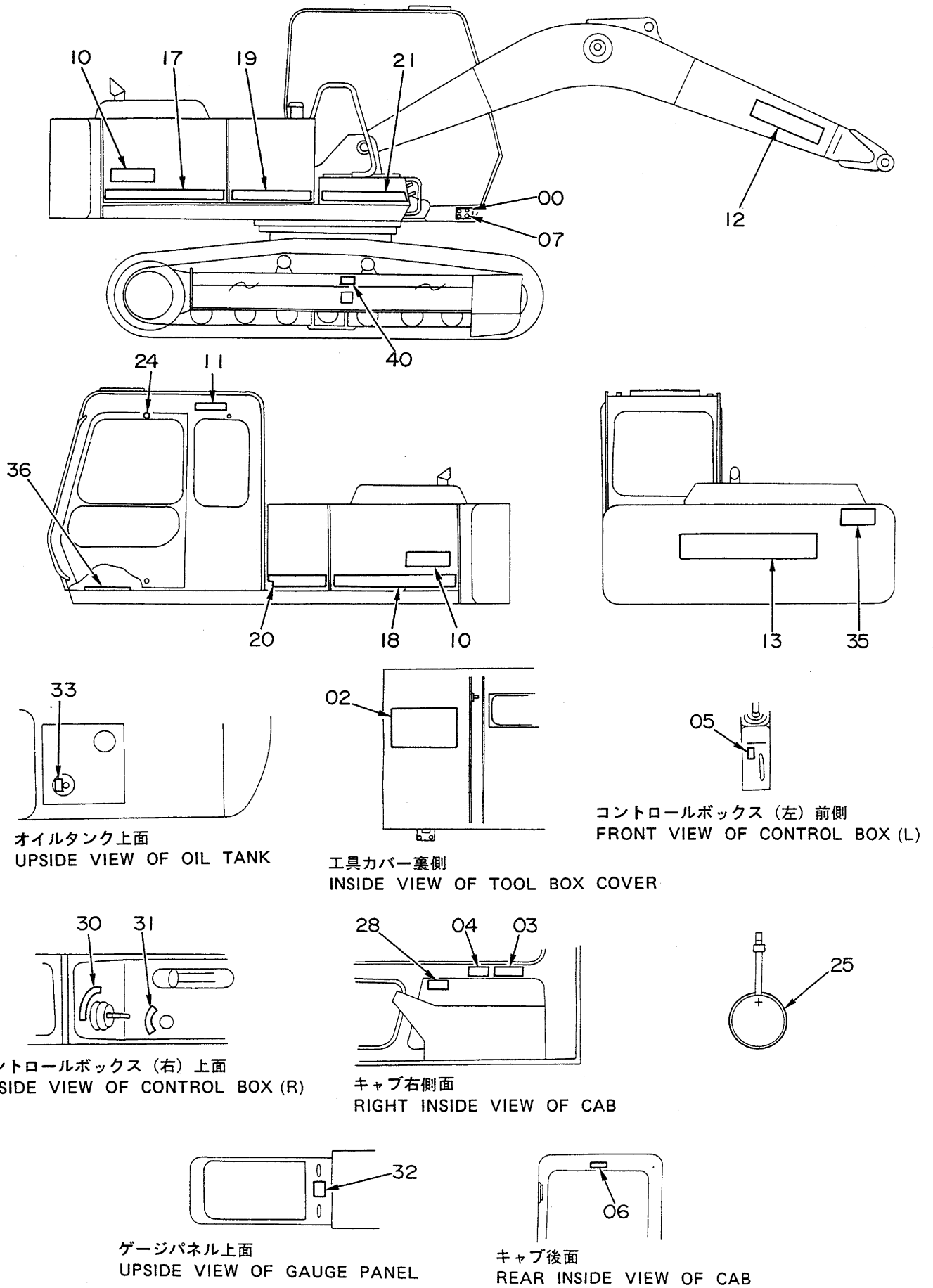
キャブ後面
REAR INSIDE VIEW OF CAB

ネームプレート (EIJ) <SDX>
 NAME-PLATE (ENGLISH) <SDX>

30001~

符号 ITEM	部品番号 PART NO.	部 品 名 PART NAME	or PART NAME CODE	数量 Q'TY	サービス コード S.C	適用号機 SERIAL NO.	互 換 性 ICA	代 替 部 品 REPLACEABLE PART	
								部品番号 PART NO.	数量 Q'TY
00	3039489	ネームプレート	NAME-PLATE	1		~ 36845	Y	3042363	1
00	3042363	ネームプレート (Jウキ)	NAME-PLATE (MACHINE MFG. NO.)	1	#	36846~			
02	2024984	ネームプレート (キユニシ)	NAME-PLATE (LUBRICATION)	1					
03	4208980	ネームプレート (トリセツチユーイ)	NAME-PLATE (INSPECTION MANUAL)	1					
04	4208981	ネームプレート (オートアイドル チユーイ)	NAME-PLATE (CAUTION FOR AUTO IDLE)	1					
05	4207232	ネームプレート (レバ`-ロック)	NAME-PLATE (LEVER LOCK)	1					
06	4208982	ネームプレート (マエスト`ロック)	NAME-PLATE (FRONT WINDOW LOCK)	1					
07	4169279	スクリュ	SCREW	4					
10	1011498	ネームプレート (キユニシヨ`シ`EX200)	NAME-PLATE (TYPE OF MACHINE:EX200)	2					
10	1011501	ネームプレート (キユニシヨ`シ`EX200LC)	NAME-PLATE (TYPE OF MACHINE:EX200LC)	2					
11	4206602	ネームプレート (シヤメイ)	NAME-PLATE (NAME OF COMPANY)	1					
12	4208399	ネームプレート (シヤメイ)	NAME-PLATE (NAME OF COMPANY)	2					
13	4206601	ネームプレート (シヤメイ)	NAME-PLATE (NAME OF COMPANY)	1					
17	3039056	ネームプレート (アクセント ストライプ)	NAME-PLATE (ACCENT STRIPE)	1		~ 36845			
17	3046017	ネームプレート (アクセント ストライプ)	NAME-PLATE (ACCENT STRIPE)	1		36846~			
18	3039057	ネームプレート (アクセント ストライプ)	NAME-PLATE (ACCENT STRIPE)	1		~ 36845			
18	3046018	ネームプレート (アクセント ストライプ)	NAME-PLATE (ACCENT STRIPE)	1		36846~			
19	3039058	ネームプレート (アクセント ストライプ)	NAME-PLATE (ACCENT STRIPE)	1					
20	3039059	ネームプレート (アクセント ストライプ)	NAME-PLATE (ACCENT STRIPE)	1					
21	3039060	ネームプレート (アクセント ストライプ)	NAME-PLATE (ACCENT STRIPE)	1					
24	4087559	プレート	PLATE	4					
25	2011439	ネームプレート (テンカンセイバ)	NAME-PLATE (INSPECTION)	1					
28	4207189	ネームプレート (ソ`サヨ`リヨ)	NAME-PLATE (OPERATION)	1		~ 30007			

ネームプレート (英語)〈SDX〉
Name-Plate (English)〈SDX〉



オイルタンク上面
UPSIDE VIEW OF OIL TANK

工具カバー裏側
INSIDE VIEW OF TOOL BOX COVER

コントロールボックス (左) 前側
FRONT VIEW OF CONTROL BOX (L)

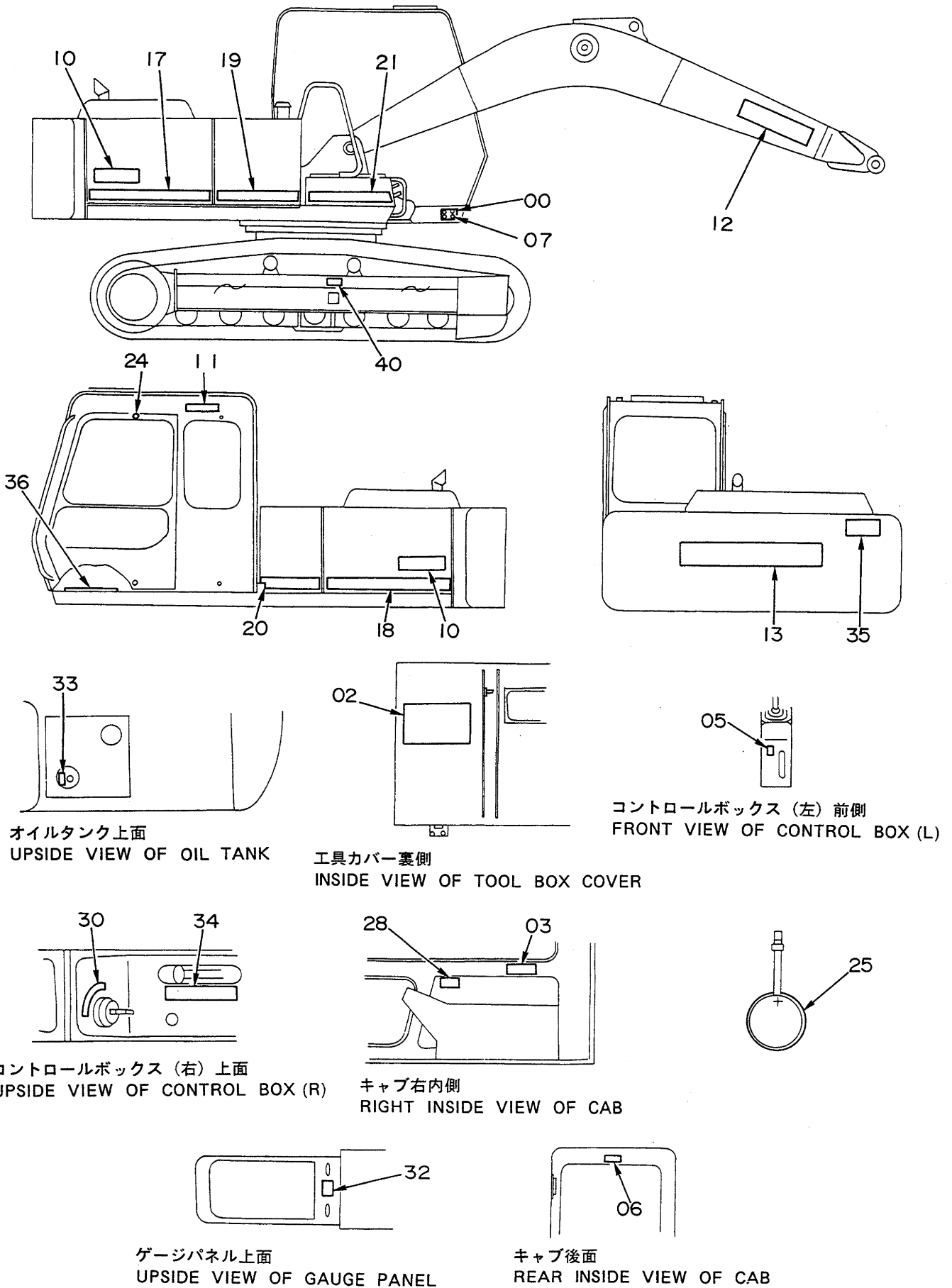
コントロールボックス (右) 上面
UPSIDE VIEW OF CONTROL BOX (R)

キャブ右側面
RIGHT INSIDE VIEW OF CAB

ゲージパネル上面
UPSIDE VIEW OF GAUGE PANEL

キャブ後面
REAR INSIDE VIEW OF CAB

ネームプレート (英語)〈DX〉 Name-Plate (English)〈DX〉



オイルタンク上面
UPSIDE VIEW OF OIL TANK

工具カバー裏側
INSIDE VIEW OF TOOL BOX COVER

コントロールボックス (左) 前側
FRONT VIEW OF CONTROL BOX (L)

コントロールボックス (右) 上面
UPSIDE VIEW OF CONTROL BOX (R)

キャブ右内側
RIGHT INSIDE VIEW OF CAB

ゲージパネル上面
UPSIDE VIEW OF GAUGE PANEL

キャブ後面
REAR INSIDE VIEW OF CAB

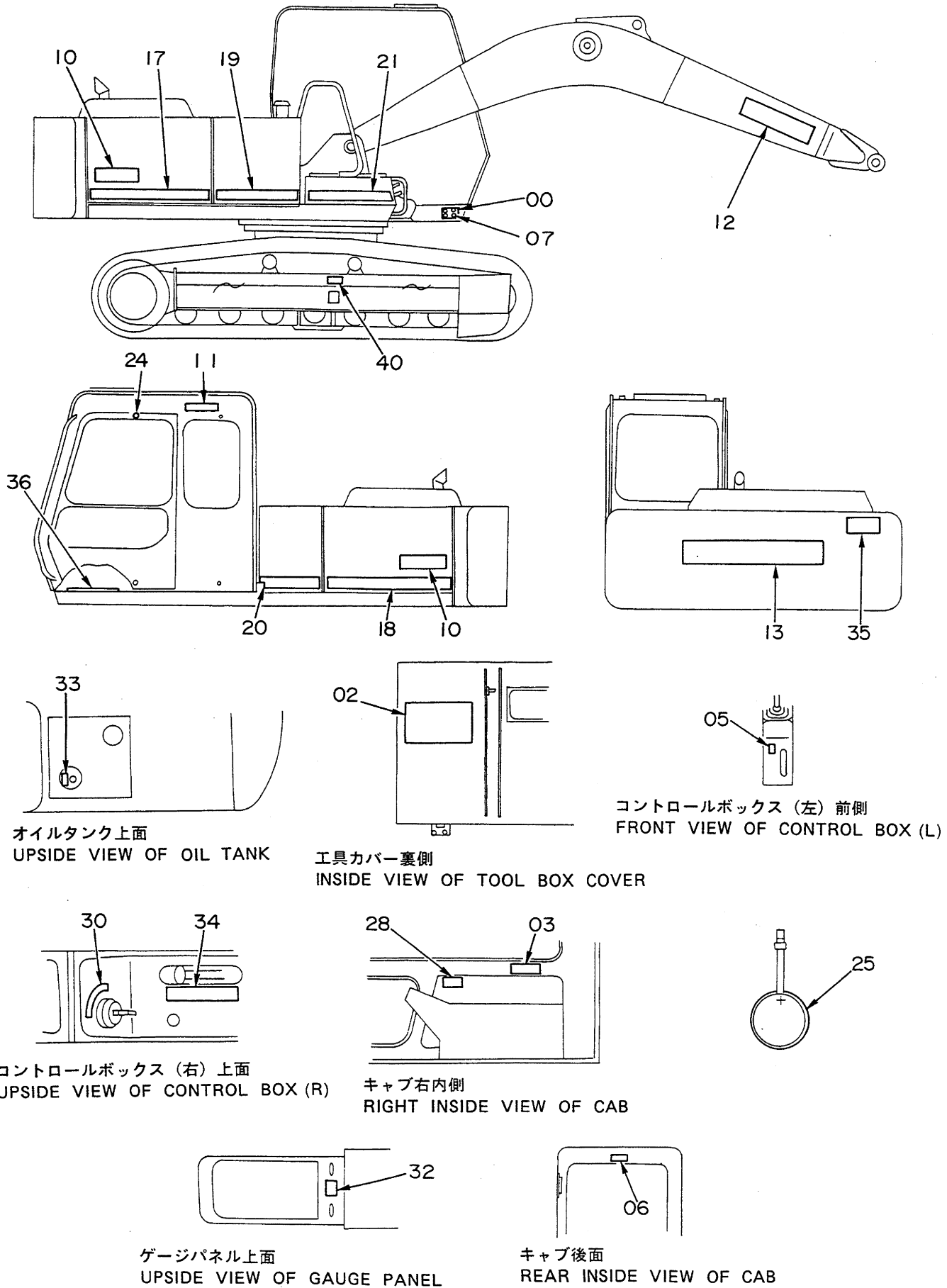
ネームプレート (EIJ) <DX>

NAME-PLATE (ENGLISH) <DX>

30001~

符号 ITEM	部品番号 PART NO.	部品名 PART NAME	or PART NAME CODE	数量 Q'TY	サービス コード S.C	適用号機 SERIAL NO.	互換性 ICA	代替部品 REPLACEABLE PART	
								部品番号 PART NO.	数量 Q'TY
00	3039489	ネームプレート	NAME-PLATE	1		~ 36845		Y3042363	1
00	3042363	ネームプレート	NAME:PLATE	1	#	36846~			
,		(J`ウキ)	(MACHINE MFG. NO.)						
02	2024984	ネームプレート	NAME-PLATE	1					
,		(キ1-15)	(LUBRICATION)						
03	4208980	ネームプレート	NAME-PLATE	1					
,		(トリセツチユーイ)	(INSPECTION MANUAL)						
05	4207232	ネームプレート (レバ) ロック	NAME-PLATE (LEVER LOCK)	1					
06	4208982	ネームプレート	NAME-PLATE	1					
,		(マインド ロック)	(FRONT WINDOW LOCK)						
07	4169279	スクリュー	SCREW	4					
10	1011498	ネームプレート	NAME-PLATE	2					
,		(キユヒヨシ:EX200)	(TYPE OF MACHINE:EX200)						
10	1011501	ネームプレート	NAME-PLATE	2					
,		(キユヒヨシ:EX200LC)	(TYPE OF MACHINE:EX200LC)						
11	4206602	ネームプレート	NAME-PLATE	1					
,		(シヤメイ)	(NAME OF COMPANY)						
12	4208399	ネームプレート	NAME-PLATE	2					
,		(シヤメイ)	(NAME OF COMPANY)						
13	4206601	ネームプレート	NAME-PLATE	1					
,		(シヤメイ)	(NAME OF COMPANY)						
17	3039056	ネームプレート	NAME-PLATE	1		~ 36845			
,		(アクセント ストライプ)	(ACCENT STRIPE)						
17	3046017	ネームプレート	NAME-PLATE	1		36846~			
,		(アクセント ストライプ)	(ACCENT STRIPE)						
18	3039057	ネームプレート	NAME-PLATE	1		~ 36845			
,		(アクセント ストライプ)	(ACCENT STRIPE)						
18	3046018	ネームプレート	NAME-PLATE	1		36846~			
,		(アクセント ストライプ)	(ACCENT STRIPE)						
19	3039058	ネームプレート	NAME-PLATE	1					
,		(アクセント ストライプ)	(ACCENT STRIPE)						
20	3039059	ネームプレート	NAME-PLATE	1					
,		(アクセント ストライプ)	(ACCENT STRIPE)						
21	3039060	ネームプレート	NAME-PLATE	1					
,		(アクセント ストライプ)	(ACCENT STRIPE)						
24	4087559	プレート	PLATE	4					
25	2011439	ネームプレート (チンケンセト)	NAME-PLATE (INSPECTION)	1					
28	4207189	ネームプレート (ソーショリヨ)	NAME-PLATE (OPERATION)	1		~ 30007			
28	4208375	ネームプレート (ソーショリヨ)	NAME-PLATE (OPERATION)	1		30008~			
30	4207079	ネームプレート (キースイッチ)	NAME-PLATE (KEY SWITCH)	1					

ネームプレート (英語) <DX> Name-Plate (English) <DX>



オイルタンク上面
UPSIDE VIEW OF OIL TANK

工具カバー裏側
INSIDE VIEW OF TOOL BOX COVER

コントロールボックス (左) 前側
FRONT VIEW OF CONTROL BOX (L)

コントロールボックス (右) 上面
UPSIDE VIEW OF CONTROL BOX (R)

キャブ右内側
RIGHT INSIDE VIEW OF CAB

ゲージパネル上面
UPSIDE VIEW OF GAUGE PANEL

キャブ後面
REAR INSIDE VIEW OF CAB

ネームプレート(イロ) <DX>
NAME-PLATE (ENGLISH) <DX>

30001~

符号 ITEM	部品番号 PART NO.	部 品 名 PART NAME	or PART NAME CODE	数量 Q'TY	サービス コード S.C	適用号機 SERIAL NO.	互 換 性 ICA	代 替 部 品 REPLACEABLE PART	
								部品番号 PART NO.	数量 Q'TY
32 ,	4208956	ネームプレート (ブザー-キャンセル)	NAME-PLATE (BUZZER CANCEL)	1					
33	4208983	ネームプレート(エア抜き)	NAME-PLATE (AIR VENT)	1					
34 ,	4208355	ネームプレート (燃料制御レバー)	NAME-PLATE (FUEL CONTROL LEVER)	1					
35	2024986	ネームプレート(ステイアウト)	NAME-PLATE (STAY OUT)	1					
36	4238909	テープ	TAPE	1		36846~			
40 ,	4250440	ネームプレート (調整者注意)	NAME-PLATE (CAUTION FOR ADJUSTER)	2		40792~			

索 引
PARTS INDEX

Parts Index

PART NO.	PAGE	ITEM	PART NO.	PAGE	ITEM	PART NO.	PAGE	ITEM
A511207.....	234	08	A590112.....	076A	31	A590906.....	116	83
A590103.....	110A	27		078	33		118A	04
A590105.....	084B	44		126A	12		118A	08
	098	69		126A	23		118A	18
	100	69		126A	40		120A	04
	102	14		128	12		120A	08
	104	14		128	23		120A	18
A590106.....	194	14		130	12		140B	71
	042	16		130	46		140B	79
	074A	08		130	69		186A	19
	076A	08		132	55		192A	05
	078	04		136	03	A590908.....	192A	09
	084A	41		136	13		006	13
	088	65		192A	31		012	42
	090	65		202	15		016B	62
	112	135		254	33		038	44
	118A	09		256	55		040	44
	118A	19	A590114.....	258	55		042	41
	120A	09	A590116.....	044	55		048	86
	120A	19		048	80		050B	66
	140B	72		136	16		052	66
	140B	80	A590120.....	042	18		080B	43
	192A	08		126A	27		082B	43
A590108.....	006	14		128	27		092	38
	042	17	A590903.....	080A	27		098	06
	050B	71		082A	27		100	06
	052	71		106	106		106	89
	080B	42		108	106		108	89
	082B	42	A590904.....	106	103		110A	23
	098	07		108	103		112	64
	100	07		142	15		114	64
	122	46	A590905.....	044	02		116	110
	126A	44		046	02		116	80
	128	44		084B	45		118A	12
	132	58		084B	53		120A	12
	136	25		086	53		122	45
	140B	83		088	56		124A	02
	184	14		090	56		126A	43
	186B	86		094	50		128	43
	188	86		096	50		132	65B
	202	08		098	68		132	80
A590110.....	002A	15		100	68		136	24
	006	09		112	56		136	27
	006	23		114	56		140B	82
	008	14		116	116		184	13
	016A	21		118A	15		186A	12
	044	18		120A	15		186B	84
	046	18		200	15		188	84
	048	82	A590906.....	042	28		196A	02
	050A	36		044	14		260	53
	060A	05		048	02		262	53
	062	05		074A	05	A590910.....	264	44
	064	17		074A	09		004	13
	064	35		076A	05		006	08
	070	19		076A	09		006	22
	074A	27		076B	51		008	13
	076A	27		078	05		010	32
	130	31		084A	30		012	03
	140A	22		084A	42		012	17
	184	09		084B	49		014	19
	190	20		084B	68		016B	76
	192A	27		084B	71		020A	06
	198	07		084B	74		020A	10
	248	12		086	30		020B	32
	250	18		086	68		044	19
	266	67		086	71		044	24
A590112.....	008	17		086	74		046	19
	024A	61		088	64		046	24
	024A	62		090	64		050A	35
	074A	31		092	31		050A	41

Parts Index

PART NO.	PAGE	ITEM	PART NO.	PAGE	ITEM	PART NO.	PAGE	ITEM
A590910.....	050A	48	A590910.....	192A	35	A590916.....	146	17
	050B	63		194	40		148A	24
	052	35		194	48		174	14
	052	41		196A	13		184	26
	052	48		198	06		224	14
	052	63		198	14		226	14
	054	02		236A	22		228	14
	056	02		236A	54		230	14
	058	13		242A	35	A590918.....	004	18
	060A	03		242B	38		018B	125
	060A	31		242B	41		018B	73
	060A	36		248	03	A590920.....	018C	151
	062	03		248	11		144	00
	062	31		248	24		146	00
	064	13		248	28		148A	07
	064	18		250	17		148B	61
	064	34		266	66		236A	32
	066	38	A590912.....	008	16	A590922.....	174	08
	068	02		018A	32		224	08
	070	18		024A	57		226	08
	070	23		024A	58		228	08
	072	18		028	42		236A	04
	074A	26		032	42	A741026.....	248	19
	074A	35		036	01	A763016.....	248	20
	076A	26		036	07	A764025.....	186A	07
	076A	35		054	22	A764032.....	038	40
	078	37		056	22	A768000.....	236A	26
	078	51		060A	19	A810060.....	156	06
	084B	76		062	19		158	06
	086	76		126A	11	A810065.....	154	07
	094	62		126A	28	A810070.....	150	02
	096	62		126A	36	A810095.....	164	02
	098	03		126A	39	A810110.....	164	14
	098	81		128	11	A810160.....	020A	30
	100	03		128	36	A810165.....	020A	18
	100	81		130	11	A810190.....	020A	09B
	102	40		130	36	A811030.....	242A	29
	102	48		130	68	A811035.....	166	06
	104	40		132	54		168	06
	104	48		136	04		242A	22
	106	124		136	12		244	19
	108	124		144	56		246	19
	116	127		144	60	A811040.....	024A	35
	118A	22		146	56		024B	95
	118B	54		146	60	A811045.....	024A	45
	118B	67		148B	46		024B	95
	120A	22		164	21	A811065.....	058	11C
	120B	54		166	23		152	13
	120B	67		168	23	A811075.....	022	02
	124A	13		176B	20	A811120.....	018B	38
	126A	25		176B	27	D914453.....	008	21
	128	25		202	14	D99055.....	180	15
	132	50		234	09		180	15
	132	70		236A	51		180	15
	140A	21		242B	44	D99056.....	180	16
	142	25		252	09		180	16
	144	07		254	19		180	16
	146	07		254	32	J010616.....	048	01
	164	16		264	48	J010816.....	136	22
	184	08		266	70	J010825.....	092	37
	186A	02	A590914.....	002A	10	J010840.....	132	79
	186A	39		044	06	J011018.....	094	61
	186A	46		092	01F		096	61
	186A	61		170	24	J011020.....	144	06
	186B	79	A590916.....	006	26		146	06
	188	27		014	03	J011022.....	020A	05
	188	53		016A	37		020A	31
	188	79		020A	24		132	49
	190	21		022	30	J011025.....	074A	24
	192A	26		144	17		076A	24

Parts Index

PART NO.	PAGE	ITEM	PART NO.	PAGE	ITEM	PART NO.	PAGE	ITEM
J011025.....	078	50	J250006.....	084A	26	J900812.....	114	63
	124A	12		086	26		126A	42
	192A	24		192A	40		128	42
J011030.....	050A	47		192A	43	J900816.....	006	12
	052	47	J250008.....	110A	35		038	43
	054	01		110B	99		040	43
	056	01	J251004.....	076B	55		042	40
	164	15		084A	34		106	88
J011035.....	050A	62	J251006.....	074A	39		108	88
	052	62		074A	42		116	109
J011040.....	050A	40		076A	39		136	22
	052	40		076A	42		184	12
J011060.....	060B	40		078	41	J900818.....	116	79
J011075.....	068	01		078	44	J900820.....	080B	41
J011225.....	132	62		084A	27		082B	41
J011230.....	164	20		086	27		110A	22
J011240.....	166	20		110A	14		260	52
	168	20		192A	39		262	52
J011245.....	060A	18		192A	42	J900825.....	092	37
	062	18	J251008.....	110A	34	J900828.....	016B	60
J011250.....	054	21		110B	98		098	05
	056	21	J401640.....	018B	54		100	05
J011255.....	028	43	J450510.....	108	142	J900835.....	248	14
	030	43	J460514.....	098	67	J900840.....	132	79
	032	43		100	67	J900850.....	264	41
	034	43	J460816.....	112	131	J900860.....	264	42
	166	22	J590912.....	132	63	J900880.....	264	43
	168	22	J650620.....	076B	53	J901000.....	058	12
J011260.....	176B	35	J660614.....	078	23		248	23
J011265.....	176B	19	J70782.....	014	12	J901014.....	048	81
J011270.....	024A	56	J728684.....	016A	42	J901016.....	020B	31
	036	10	J75481.....	144	02H	J901018.....	012	16
J020625.....	140A	03		146	02H		014	18
J020828.....	098	05		172A	29		044	23
	100	05		172A	30		046	23
J021025.....	002A	16		182	00		052	34
	044	20		220A	29		060A	30
	074A	25		220A	30		060A	35
	076A	25		222A	29		062	30
	140A	01		236A	19		066	39
	140A	20	J75482.....	178	10		070	22
	192A	25		182	01		072	17
J021030.....	050A	34	J75581.....	182	02		094	61
	064	16	J850410.....	076B	56		096	61
	064	33		084A	33		098	80
J021035.....	070	17	J850614.....	110A	13		100	80
J021040.....	050A	34	J850616.....	074A	41		142	24
	050A	62		076A	41	J901020.....	002A	16
	052	62		192A	41		006	07
	186B	78	J850620.....	074A	45		064	12
	188	78		076A	45		074A	34
J021060.....	060A	02		078	43		076A	34
	062	02	J850625.....	084A	25		078	36
J021225.....	132	53		086	25		102	39
	136	11		192A	45		104	39
J021230.....	126A	38	J850640.....	074A	38		144	06
	128	38		076A	38		146	06
	130	67		078	40		148A	12
J021235.....	024A	60		192A	38		184	07
J031235.....	138	10	J850816.....	110A	33		192A	34
J031260.....	144	58		110B	97		194	39
	146	58	J900610.....	140B	70		198	13
J217083.....	126A	26		186A	18	J901022.....	020A	05
	128	26	J900614.....	074A	10		020A	31
J250006.....	074A	40		076A	10		126A	24
	074A	43		078	06		128	24
	076A	40		192A	10		130	30
	076A	43	J900616.....	048	01		132	49
	078	42	J900625.....	140A	03		154	09
	078	45	J900812.....	112	63		236A	21

Parts Index

PART NO.	PAGE	ITEM	PART NO.	PAGE	ITEM	PART NO.	PAGE	ITEM
J901022.....	236A	55	J901090.....	022	65	J931640.....	154	20
J901025.....	008	12	J901225.....	008	15	J931645.....	144	15
	044	20		036	06		146	15
	074A	24		126A	22		148A	25
	074A	25		128	22	J931650.....	006	31
	076A	24		130	67		184	31
	076A	25		132	53	J931680.....	156	20
	078	50		132	62		158	20
	106	123		136	11	J931685.....	148B	51
	108	123		144	57	J931865.....	004	20
	116	126		146	57	J932000.....	002A	05
	118B	53		202	13	J932055.....	148A	08
	118B	66		264	47	J932065.....	018C	150
	120B	53	J901230.....	024B	82	J932080.....	148B	60
	120B	66		126A	10	J932260.....	174	06
	124A	12		126A	38		224	06
	140A	01		128	10		226	06
	140A	20		130	10		228	06
	186A	01		130	67	J932280.....	236A	02
	186A	66		136	02	J932721.....	002A	02
	192A	24		164	20	J950010.....	010	26
	192A	25		202	12		012	20
	242A	18		254	21		020A	07C
	242B	37		254	31		022	66
	248	10	J901235.....	024A	60		038	42
J901030.....	266	65	J901240.....	018A	31		040	10
	016B	77		166	20		040	13
	050A	34		168	20		084B	75
	050A	47	J901245.....	060A	18		086	75
	052	47		062	18		098	13
	054	01		128	88		100	13
	056	01	J901250.....	054	21		132	51
	064	16		056	21		186A	67
	064	33	J901255.....	028	43		236B	56
	102	47		032	43	J950012.....	010	52
	102	51		166	22		126A	13
	104	47		168	22		126A	35
	104	51		236A	52		128	13
	106	123	J901260.....	144	58		128	35
	108	123		146	58		128	89
	164	15		176B	35		130	35
	178	08		242B	43		136	05
	188	26	J901265.....	176B	19		202	17
	194	47		252	08		236A	12
	242B	40		254	18		256	54
J901032.....	012	19	J901270.....	024A	56		258	54
J901035.....	050A	62		036	10	J950014.....	004	14
	052	62		266	69		048	10
	070	17	J901290.....	236A	11	J950016.....	040	06
	186B	78	J901425.....	170	23	J951016.....	236A	38
	188	78	J901435.....	002A	09	J951022.....	174	07
	190	19	J901628.....	006	29		224	07
	242A	34		184	29		226	07
	248	02	J901635.....	006	28		228	07
	248	27		022	29		236A	03
	250	16		152	17	J952010.....	126A	29
J901040.....	016B	74		184	28	J952014.....	044	07
	050A	40	J901640.....	014	02	M111018.....	046	20
	052	40		020A	23	M111022.....	004	31
	198	19		154	20		020A	17
J901045.....	186A	38	J901650.....	174	13	M111030.....	012	02
	186A	45		224	13	M112071.....	236A	47
	188	52		226	13	M122071.....	144	01
J901060.....	060A	02		228	13		146	01
	060B	40		230	13	M211000.....	040	11
	062	02	J911813.....	018B	124	M211025.....	006	21
	186A	60	J911814.....	018B	72	M211645.....	016A	35
J901070.....	068	01	J911816.....	018B	124	M221228.....	148B	47
J901075.....	068	01	J931605.....	236A	37	M261045.....	040	14
J901085.....	196A	12	J931630.....	004	21	M261050.....	038	41

Parts Index

PART NO.	PAGE	ITEM	PART NO.	PAGE	ITEM	PART NO.	PAGE	ITEM
M261260.....	010	50	M430616.....	118A	03	0228123.....	140A	67
M340516.....	020A	16C		118A	07	0228124.....	140A	68
M340610.....	042	27		118A	17	0228301.....	140A	41
M340814.....	154	06		120A	03	0311501.....	140A	60
M340816.....	016B	64		120A	07	0311502.....	140A	61
M341022.....	024A	34		120A	17	0311503.....	140A	62
	152	14	M430820.....	122	44	0311504.....	140A	64
M341028.....	016A	19	M430825.....	136	23	0311505.....	140A	65
M341030.....	026	70	M470310.....	078	20	0311506.....	140A	66
	028	12	M470510.....	200	17	0311507.....	140B	73
	030	12	M470616.....	110A	11	0311508.....	140B	74
	032	12	M492564.....	016B	68	0311509.....	140B	75
	034	12		018C	155	0311510.....	140B	76
	036	12		148B	54	0311511.....	140B	77
	252	03		164	19	0311512.....	140B	78
M341032.....	266	14		268A	07	0311513.....	140A	41
	166	05	M500303.....	080A	28	0311514.....	140A	44
	168	05		082A	28	1004520.....	212	23
M341036.....	024A	44	M500504.....	044	03		214	23
M341060.....	024A	33		046	03	1004521.....	216	23
	242A	28		112	60		218	23
M341200.....	074A	33		114	60	1005809.....	152	16
	076A	33		140A	63	1009275.....	164	00
	078	35	M500605.....	044	13	1009276.....	164	01
	192A	33		076B	52	1009491.....	016A	01
M341220.....	130	45		092	30	1009574.....	022	01
M341228.....	022	03		116	84	1009855.....	148A	02
M341245.....	022	21	M500807.....	016B	61	1009857.....	148A	14
M341290.....	244	18		042	14	1010010.....	148A	05
	246	18		048	85	1010074.....	160	00
M360614.....	006	24		050B	67		162	00
	184	24		052	67		204	00
M430308.....	106	105		088	62		206	00
	108	105		090	62		208	00
M430408.....	118A	28		118A	11		210	00
	120A	28		120A	11		212	00
M430410.....	106	102		124A	03		214	00
	108	102		132	65A		216	00
M430416.....	142	14		140B	81		218	00
M430508.....	084A	43		186A	13	1010075.....	160	01
M430510.....	094	49		186B	83		162	01
	096	49		188	83		204	01
	102	13		196A	03		206	01
	104	13		248	15		208	01
	118A	14	M501008.....	004	12		210	01
	120A	14		092	01E		212	01
	194	13	M501411.....	010	33		214	01
M430513.....	084B	52	M521008.....	038	39		216	01
	086	52	M631619.....	102	10		218	01
	088	55	M660016.....	104	10	1010204.....	148A	06
	090	55		194	10	1010509.....	148A	23
	098	67	U13920U.....	234	05	1010673.....	018A	00
	100	67	U13921U.....	234	06	1010678.....	018A	01
	112	55	0000268.....	268A	12	1010891.....	018B	47
	114	55	0000269.....	268A	13	1010899.....	074A	15
	116	115	0000620.....	268A	10		076A	15
M430520.....	200	14	0228108.....	140A	44		192A	15
M430610.....	084A	29	0228109.....	140A	46	1010900.....	078	16
	084A	40	0228110.....	140A	47	1010966.....	074A	14
	084B	48	0228111.....	140A	48		076A	14
	084B	67	0228112.....	140A	49		192A	14
	084B	70	0228113.....	140A	50	1010967.....	078	15
	084B	73	0228114.....	140A	51	1011275.....	216	23
	086	29	0228116.....	140A	53		218	23
	086	67	0228117.....	140A	54	1011308.....	050A	33
	086	70	0228118.....	140A	55	1011309.....	050A	32
	086	73	0228119.....	140A	56	1011396.....	102	50
	088	63	0228120.....	140A	57		104	50
	090	63	0228121.....	140A	58	1011450.....	018A	01
M430613.....	092	29	0228122.....	140A	59	1011498.....	268A	10

Parts Index

PART NO.	PAGE	ITEM	PART NO.	PAGE	ITEM	PART NO.	PAGE	ITEM
1011498.....	270A	10	2024986.....	270B	35	3036969.....	170	09
	272A	10		272B	35		172A	41
1011501.....	268A	10	2024987.....	236A	30		220A	41
	270A	10	2025151.....	268A	10		222A	41
	272A	10	2025152.....	268A	02	3036970.....	172A	06
1011686.....	018B	47	2025179.....	018B	55		220A	06
1012155.....	050A	33	2025788.....	148A	36	3036971.....	172A	07
1012156.....	050A	32	2025789.....	148B	43		220A	07
1012715.....	268A	10	2025790.....	148B	45		222A	07
1013616.....	016A	01	2028454.....	148B	45	3036972.....	172A	42
1015781.....	212	23	* 2032316.....	268A	12		220A	42
	214	23	* 2032317.....	268A	13	3036973.....	172A	20
2009165.....	268B	25	3014418.....	236A	36		220A	20
	268B	25	3014419.....	236A	17		222A	20
	268B	25	3016445.....	268A	00	3036974.....	172A	19
2011439.....	270A	25	3017307.....	268A	00		220A	19
	272A	25	3021131.....	136	26B	3036975.....	170	00E
2014503.....	174	04	3024587.....	156	02	3036976.....	172A	00G
	224	04		158	02		220A	00G
	226	04	3027167.....	154	02A	3036977.....	172B	44B
2014504.....	228	04	3030267.....	124A	11		172B	45B
	174	05		196A	11		220B	44B
	224	05	3030268.....	124A	10		220B	45B
	226	05		196A	10		222A	44B
	228	05	3031946.....	148B	38		222A	45B
2016220.....	140A	19	3032083.....	148A	10	3036998.....	060A	01
2020862.....	148B	43	3032669.....	222A	00G	3037515.....	138	01
2020865.....	148A	36	3033179.....	156	00B	3037554.....	018A	08
2021481.....	164	13		158	00B	3037596.....	016B	67
2021682.....	024A	01	3033321.....	150	03B	3037786.....	126A	41
2021767.....	150	00	3033357.....	152	05		128	41
2021782.....	156	03	3033361.....	152	00A	3037903.....	074A	02
	158	03	3033431.....	152	11		076A	02
2021852.....	172B	45A	3033432.....	152	00B		192A	02
	220B	45A	3033433.....	152	04	3038090.....	016A	05
2022210.....	222A	45A	3033434.....	152	12	3038505.....	194	50
2022495.....	148A	27	3033488.....	150	01	3038903.....	146	54
	160	23	3033590.....	016A	04	3039053.....	268A	01
	162	23	3033592.....	016A	06	3039056.....	268A	17
2022627.....	018A	19	3033593.....	016A	12		268A	17
2022683.....	148B	45	3033595.....	016B	55		270A	17
2023937.....	018A	20	3033718.....	172A	04		272A	17
2023942.....	018A	22		220A	04	3039057.....	268B	18
2024485.....	208	23		222A	04		268B	18
	210	23	3034323.....	148A	15		270A	18
2024493.....	048	26	3034324.....	148A	20		272A	18
2024500.....	172A	44A	3034325.....	148A	29	3039058.....	268B	19
	220A	44A	3034326.....	148A	34		268B	19
	222A	44A	3034465.....	016A	28		268B	19
2024562.....	022	00	3035168.....	018A	07		270A	19
2024621.....	018A	34	3035171.....	018A	09		272A	19
2024624.....	018B	55	3035192.....	144	54	3039059.....	268B	20
2024625.....	018B	56	3035312.....	138	00		268B	20
2024629.....	050A	45	3035350.....	136	07		268B	20
	052	45	3035589.....	016A	05		270A	20
2024630.....	050A	44	3035623.....	144	51		272A	20
	052	44		146	51	3039060.....	268B	21
2024643.....	204	23	3035624.....	144	50		268B	21
	206	23		146	50		268B	21
2024676.....	102	36	3035630.....	178	23		270A	21
	104	36	3035631.....	178	24		272A	21
	194	36	3035632.....	178	22	3039221.....	124A	09
2024839.....	268A	14	3035979.....	018C	144		196A	09
	268A	14	3036292.....	040	16	3039222.....	124A	07
	268A	14	3036487.....	016B	56		196A	07
2024876.....	268A	02	3036838.....	004	67	3039223.....	124A	08
	268A	02	3036839.....	004	68		196A	08
2024897.....	018A	19	3036966.....	002A	26	3039238.....	200	08
2024984.....	270A	02	3036967.....	170	05	3039261.....	268A	01
	272A	02	3036968.....	170	06	3039317.....	018A	08

Parts Index

PART NO.	PAGE	ITEM	PART NO.	PAGE	ITEM	PART NO.	PAGE	ITEM
3039489.....	270A	00	4022697.....	050B	72	4061743.....	236A	43
	272A	00		052	72	4062963.....	142	27
3039864.....	242A	23		132	59	4062964.....	142	28
3039890.....	268A	11		186B	87	4062965.....	142	29
3039898.....	268A	01		188	87	4063694.....	048	78
3039899.....	268A	01		202	09		186A	05
3039900.....	268A	10	4022701.....	136	17	4067901.....	170	01
3039941.....	268A	01	4023596.....	016A	08	4067902.....	172A	26
3039942.....	268A	01	4031771.....	098	04		176A	06
3040042.....	248	52		100	04		220A	26
3040572.....	222A	06	4042033.....	236A	46		222A	26
3040726.....	002A	26		266	72	4069801.....	024A	54
3040776.....	170	00E	4043976.....	084A	37	4069900.....	152	00C
3040795.....	170	00E	4044420.....	026	91	4070806.....	236A	53
3040904.....	136	26A		028	44	4071215.....	022	05
3041200.....	172A	42		028	46	4073519.....	126B	85
	220A	42		030	44		128	85
	222A	42		032	44		130	85
3041201.....	172A	19		032	46		132	85
	220A	19		034	44	4080206.....	024A	48
	222A	19		060A	38	4080398.....	018C	152
3041214.....	268B	17		062	38	4080636.....	140B	84
3041215.....	268B	18		242A	05	4084578.....	172A	27
3041347.....	148B	38		244	03		176A	05
3041809.....	242A	16		246	03		220A	27
x 3042363.....	268A	00		260	68		222A	27
	270A	00		262	68	4085560.....	022	18
	272A	00	4044928.....	050B	68	4086072.....	242A	21
3043290.....	018C	144		052	68	4086891.....	010	51
3043397.....	268A	01		186B	85		264	49
3043398.....	268A	01		188	85	4087197.....	004	19
3043413.....	268A	00	4045245.....	042	15	4087376.....	236B	65A
3043461.....	268A	01	4050732.....	020A	12	4087559.....	268B	24
3043462.....	268A	01	4053610.....	176B	16		268B	24
3045260.....	074A	22		176B	16		268B	24
	076A	22	4053617.....	254	26		270A	24
	192A	22	4053698.....	024A	55		272A	24
3045403.....	268B	18	4054024.....	178	07	4089012.....	116	86
3045404.....	268B	17	4054448.....	176B	16	4089028.....	172A	24
3045481.....	268A	01	4055191.....	236A	45		220A	24
3045482.....	268A	01	4055256.....	236A	44		222A	24
3046017.....	268A	17	4055311.....	012	21	4092149.....	016B	65
	268A	17		022	92	4092534.....	016A	48
	270A	17		048	08		242A	19
	272A	17		094	89	4093058.....	132	65
3046018.....	268B	18		098	89	4093624.....	056	42
	268B	18		100	89		062	01
	270A	18		186A	42		260	73
	272A	18	4055312.....	014	09		262	73
3046188.....	236A	36		054	40	4095874.....	012	06
3046683.....	268A	01		060A	37	4097354.....	172A	31
3046684.....	268A	01		062	37		220A	31
3046685.....	268A	01		070	34		222A	31
3046686.....	268A	01		072	19	4097355.....	172A	32
3053093.....	018C	154		142	20		220A	32
3053559.....	148B	55		198	09		222A	32
3054797.....	268A	00		242A	14	4098558.....	024A	40
x 3055301.....	164	18		244	15	4098710.....	232	01C
x 3056834.....	150	03B		246	15		234	01B
x 3057486.....	268A	00		258	65		238	02
x 3057487.....	268A	11		264	51		240	01B
316694.....	236A	09		266	51	4098712.....	002A	32
322831.....	136	20	4055497.....	180	48		170	14
4013896.....	002A	13		180	48		172A	21
	144	05	4055907.....	236B	57		220A	21
	146	05	4056016.....	044	01		222A	21
4020977.....	180	22		046	01	4098713.....	002A	31
	180	22	4056017.....	044	12		170	30
	180	22	4056018.....	048	84		172A	38
4022696.....	112	136		186A	11		220A	38

Parts Index

PART NO.	PAGE	ITEM	PART NO.	PAGE	ITEM	PART NO.	PAGE	ITEM
4098713.....	222A	38	4123814.....	220A	00C	4140825.....	002A	27
4098716.....	172A	22		222A	00C	4141713.....	118B	45
	220A	22	4123815.....	172A	00D		120B	45
	222A	22		220A	00D		122	09
4098717.....	172A	16		222A	00D	4141747.....	116	70
	220A	16	4123816.....	172A	00B	4142709.....	160	13
	222A	16		220A	00B		162	13
4100967.....	014	34A	4123994.....	004	16		204	13
	020A	29A	4124030.....	174	09		206	13
4101280.....	002A	43		224	09		208	13
							210	13
4101281.....	002B	45		226	09		212	13
4101345.....	016B	73C		228	09		214	13
4106307.....	172A	39		230	09		216	13
	220A	39	4124032.....	174	10		218	13
	222A	39		224	10			
						4142844.....	094	65
4107072.....	232	01B		226	10		096	65
4107762.....	200	20		228	10	4142950.....	002B	44
4109378.....	022	08		230	10	4143169.....	038	31
4109669.....	170	31	4124033.....	174	11		048	77
	172A	40		224	11			
							186A	08
	220A	40		226	11	4143245.....	142	17
	222A	40		228	11	4143796.....	144	02C
4110358.....	154	11		230	11		146	02C
4112235.....	134	15	4126090.....	016A	36		174	12
4113705.....	132	78	4126209.....	150	05	4143813.....		
							224	12
4113926.....	256	43	4126485.....	002A	03		226	12
	258	43	4126657.....	148A	30		228	12
	258	71	4127708.....	144	02D		230	12
4114402.....	016B	75		146	02D	4144558.....	148A	32
	102	49	4127781.....	084A	24C			
						4144838.....	074A	04
	104	49		086	24C		076A	04
	194	49	4127808.....	004	17		192A	04
4114404.....	002A	11	4128454.....	118A	02	4146719.....	102	12
	004	15		120A	02		104	12
4114405.....	006	30	4128473.....	116	01			
							194	12
	014	04	* 4128586.....	254	49	4146754.....	084B	50
	020A	25	4129907.....	008	02		086	50
	102	09	4130139.....	094	58	4147883.....	126A	21
	104	09		096	58	4147892.....	122	02
	144	16	4130169.....	178	26			
						4147893.....	118A	39
	146	16	4130174.....	178	25		120A	39
	184	30	4131523.....	010	46		122	03
4114816.....	002B	46	4131548.....	180	35	4147896.....	118B	49
	170	28		180	35		120B	49
				180	35			
	172A	34	4132654.....	128	87		122	38
	220A	34	4133527.....	258	66	4147897.....	122	40
	222A	34		264	50	4147924.....	116	114
4114817.....	002B	47	4134319.....	134	08	4147942.....	118B	51
	170	29	4134320.....	134	09		120B	51
	172A	33	4134322.....	134	12	4147943.....	118A	38
	220A	33	4134323.....	134	13		120A	38
	222A	33	4134328.....	134	07	4149125.....	248	18
4115169.....	148A	04	4134331.....	134	14	4149335.....	004	00G
4117704.....	186A	47	4135227.....	148A	17	4151077.....	088	61
	186A	65	4137298.....	236B	61		090	61
4117705.....	188	54	4137970.....	014	06	4151738.....	094	63
4118499.....	016B	57	4138159.....	110A	26		096	63
4118705.....	016B	73	4138938.....	064	07	4151888.....	098	66
4119658.....	136	21		064	24		100	66
4121128.....	126B	86		068	07	4152692.....	216	21
	128	86		068	57		218	21
4121152.....	088	57	4139583.....	002A	04	4152705.....	022	10
4121496.....	014	31	4139975.....	148A	18	4152769.....	160	07
4121859.....	190	39	4139998.....	148A	19		162	07
4122395.....	044	58	4140190.....	142	18		204	07
4123162.....	156	05	4140208.....	098	02		206	07
	158	05		100	02		208	07
4123177.....	088	58	4140671.....	170	00B		210	07
4123814.....	172A	00C	4140823.....	002A	28		212	07

Parts Index

PART NO.	PAGE	ITEM	PART NO.	PAGE	ITEM	PART NO.	PAGE	ITEM
4152769.....	214	07	4161992.....	076A	28	4179765.....	212	05
	216	07		192A	28		214	05
	218	07	4162812.....	256	59		216	05
4152858.....	006	02		258	60		218	05
	184	02	4162828.....	232	08	4179833.....	016A	11
4152865.....	008	03		234	10	4179834.....	016A	13
	008	22		238	03	4179837.....	016B	53
4152940.....	084B	51		240	05	4179843.....	016B	59
	086	51	4163596.....	092	01A	4180276.....	176A	00
4153250.....	094	58B	4163597.....	092	01B	4180277.....	176A	01
	096	58B	4164695.....	004	00D	4180278.....	176A	02
4153251.....	094	58A	4167296.....	010	49	4180279.....	176A	03
	096	58A	4167472.....	088	60A	4180414.....	020A	11
4153370.....	160	03		090	60A	4180416.....	020A	09A
	162	03	4168820.....	014	32A	4180475.....	006	27
	204	03	4169279.....	268A	07		184	27
	206	03		268A	07	4180555.....	094	60
	208	03		270A	07		096	60
	210	03		272A	07	4181053.....	016B	52
	212	03	4169296.....	198	02	4181139.....	178	20
	214	03	4169297.....	198	03	4181140.....	178	21
	216	03	4169298.....	198	04	4181672.....	010	25
	218	03	4169566.....	148B	42	4181700.....	016A	17
4153468.....	156	08	4169567.....	148A	33	4181807.....	012	01
	158	08	4172321.....	106	68	4181810.....	012	06
4153488.....	036	08		108	68	4181811.....	012	07
	176B	32	4172348.....	154	02B	4182144.....	160	22
	254	16	4172391.....	148B	37		162	22
4153731.....	150	08	4172392.....	148B	39		204	22
4154425.....	172A	05	4172398.....	148B	41		206	22
	220A	05	4172821.....	024A	39		208	22
	222A	05	4173387.....	044	53		210	22
4154651.....	178	03	4173888.....	008	21~22		212	22
	178	15	4174183.....	148B	50		214	22
4154655.....	178	16	4174542.....	256	01		216	22
4154656.....	258	63		258	01		218	22
4154670.....	054	08		260	01	4183165.....	016B	73H
	056	08		262	01	4183166.....	016B	73F
	060A	13	4175341.....	222A	00B	4183167.....	016B	73D
	062	13	4175878.....	154	05	4183168.....	016B	73G
4154671.....	242A	12	4176381.....	154	08	4183169.....	016B	73E
	026	68	4176429.....	164	10	4183170.....	016B	73B
	068	05	4176479.....	164	06	4183171.....	016B	73A
	070	07	4176480.....	164	07	4183818.....	148A	16
	072	20	4176863.....	002A	07	4183819.....	148A	28
	190	01	4176897.....	004	00	4184394.....	084A	24
	244	05	4177837.....	152	09		086	24
	244	12	4177838.....	152	08	4184395.....	084A	21
	246	05	4177881.....	098	00		086	21
	246	12		100	00	4184396.....	084A	18
4154672.....	264	36	4178551.....	124A	04~11		086	18
	054	05		196A	04~11	4184397.....	084A	19
	056	05	4178684.....	020A	16	4184398.....	084A	22
	244	07	4178800.....	198	01A		086	22
	246	07	4178811.....	022	26	4184689.....	016B	50
4156434.....	070	01	4178862.....	148A	11	4184837.....	260	64
	190	24	4179002.....	152	03		262	64
	242A	08	4179025.....	068	00	4185537.....	160	21
	250	12	4179035.....	008	01~04		162	21
	264	38	4179110.....	174	15		204	21
4156850.....	024A	41		224	15		206	21
	258	69		226	15		208	21
	260	71		228	15		210	21
	262	71		230	15		212	21
4157562.....	058	35	4179765.....	160	05		214	21
4157648.....	094	57		162	05	4186444.....	152	06
	096	57		204	05	4186647.....	160	02
4157713.....	002A	14		206	05		162	02
4159683.....	024A	50		208	05		204	02
4161992.....	074A	28		210	05		206	02

Parts Index

PART NO.	PAGE	ITEM	PART NO.	PAGE	ITEM	PART NO.	PAGE	ITEM
4186647.....	208	02	4187757.....	084A	01A	4189859.....	168	21
	210	02		086	01A		176B	33
	212	02	4187759.....	084A	01A		242B	42
	214	02		086	01A	4189860.....	252	06
	216	02	4187914.....	054	26	4190124.....	060A	17
	218	02	4187940.....	174	00A		062	17
4186691.....	152	07		224	00A		166	19
4186740.....	102	01		226	00A		168	19
4186741.....	124A	21~36		228	00A	4190125.....	054	24
	196A	21~36		230	00A		056	24
4186743.....	084A	01	4188065.....	144	02F	4190126.....	176B	34
	086	01		146	02F		236A	50
4186745.....	084A	01	4188066.....	144	02G	4190127.....	252	07
	086	01		146	02G		254	17
4187037.....	018C	153	4188330.....	008	11	* 4190168.....	254	20
4187060.....	164	04	4188355.....	136	08	4190246.....	242A	04
4187082.....	088	01	4188356.....	136	15	4190261.....	060A	34
	090	01	4188366.....	132	57		098	76
4187083.....	088	01A	4188374.....	044	54		100	76
	090	01A	4188375.....	044	59	4190263.....	014	17
4187085.....	134	10	4188376.....	044	57	4190265.....	066	36
4187086.....	136	19	4188409.....	014	32	4190266.....	142	22
4187088.....	084A	13	4188492.....	126A	37	4190271.....	046	22
4187089.....	084A	14		128	37	4190272.....	098	77
4187102.....	080A	01~40	4188524.....	198	18		100	77
4187223.....	098	45	4188525.....	014	10	4190273.....	098	78
	100	45	4188551.....	054	37		100	78
4187295.....	134	11	4188552.....	064	11	4190274.....	098	79
4187308.....	024A	73	4188628.....	024A	37		100	79
	026	73	4188642.....	008	08	4190275.....	070	21
	028	17	4188687.....	068	04	4190276.....	044	22
	030	17	4188762.....	088	59		046	22
	032	17		090	59	4190277.....	198	17
	034	17	4188763.....	088	60	4190282.....	012	15
	036	17		090	60	4190292.....	072	16
	054	06	4188920.....	036	14		250	20
	054	45	4188923.....	032	25	4190707.....	160	10
	056	06		034	25		162	10
	056	45	4188942.....	028	37		204	10
	058	36	4189169.....	084A	32		206	10
	166	24	4189170.....	186A	41		208	10
	168	24	4189180.....	084B	66		210	10
	176A	13		086	66		212	10
	182	03	4189183.....	040	18		214	10
	242A	30	4189184.....	048	83		216	10
	244	23		186A	15		218	10
	246	23	4189254.....	092	01	4191038.....	098	73
	260	58	4189535.....	176A	10		100	73
	262	59		260	67	4191219.....	016A	10
4187318.....	018A	11		262	67	4191300.....	058	11
4187328.....	176A	09	4189537.....	176A	14	4191301.....	058	11B
	182	04	4189539.....	028	34	4191338.....	098	93
	242A	25		030	34		100	93
	244	21		032	34	4191361.....	010	53
	246	21		034	34	4191879.....	018C	145
	252	24	4189579.....	254	47	4191947.....	074A	32
	254	24		254	50		076A	32
	260	63	4189602.....	064	01		078	34
	262	62		068	06		192A	32
	266	12	4189619.....	024A	80	4191969.....	050A	61
4187329.....	244	22		028	16		052	61
	246	22		030	16		186B	77
	254	37		032	16		188	77
	254	62		034	16	4191971.....	050A	46
4187392.....	176A	12		036	16		052	46
4187587.....	018A	04		058	34	4191972.....	074A	06
4187588.....	018A	03		166	07		076A	06
4187590.....	018A	02		168	07		192A	06
4187591.....	018A	13		176A	15	4191973.....	048	79
4187681.....	018B	36	4189859.....	166	21	4191974.....	016A	23

Parts Index

PART NO.	PAGE	ITEM	PART NO.	PAGE	ITEM	PART NO.	PAGE	ITEM
4191977.....	002A	36	4197781.....	078	21	4200471.....	058	01
4191978.....	002A	37	4198358.....	012	13	4200472.....	264	34
4192034.....	014	16	4198552.....	082A	01~40	4200475.....	176B	17
4192035.....	060A	29	4198638.....	092	09	4200477.....	176A	07
	062	29	4198639.....	092	10	4200481.....	028	39
4192625.....	198	01	4198787.....	016A	09	4200521.....	076B	50
4192982.....	148A	31	4198799.....	244	30	4200563.....	160	11
	148A	31		246	30		162	11
4193703.....	140A	41~84	4198945.....	084A	38		204	11
4193813.....	022	16	4198946.....	084A	39		206	11
4193826.....	258	64	4199012.....	020A	07		208	11
4193873.....	032	27	4199401.....	078	19		210	11
	032	29	4199403.....	078	18		212	11
	034	29	4200085.....	102	04		214	11
4193874.....	028	28		104	04		216	11
	028	30		194	04		218	11
	030	28	4200086.....	102	05	4200580.....	064	23
	030	30		104	05	4200658.....	074B	48
4193875.....	022	17		194	05		076B	48
4194152.....	242B	36	4200176.....	002A	39		078	55
4194153.....	242A	33	4200388.....	012	22		192B	48
4194712.....	018B	42	4200424.....	028	21	4200807.....	078	02
4194836.....	132	52		030	21	4200809.....	048	76
4194953.....	022	63	4200425.....	028	22	4200897.....	170	00D
4195494.....	022	64	4200427.....	032	29	4200901.....	006	18
4195610.....	084A	24B	4200434.....	180	37	4201107.....	040	17
	086	24B		180	37		048	25
4195689.....	198	15		180	37	4201132.....	004	00F
4195823.....	142	01	4200435.....	180	09	4201232.....	160	12
4195898.....	164	12		180	09		162	12
4195978.....	060A	00		180	09		204	12
4196096.....	006	01~25	4200436.....	180	07		206	12
4196104.....	002A	30		180	07		208	12
4196105.....	172A	00I		180	07		210	12
	220A	00I	4200437.....	180	18		212	12
	222A	00I		180	18		214	12
4196106.....	172A	00H		180	18		216	12
	220A	00H	4200438.....	180	39		218	12
	222A	00H		180	39	4201253.....	006	03
4196107.....	172B	44C		180	39		184	03
	172B	45C	4200465.....	024B	84	4201254.....	006	04
	220B	44C		054	07		184	04
	220B	45C		060A	04	4201402.....	242A	20
	222A	44C		062	04	4201576.....	006	03A
	222B	45C	4200466.....	026	76		184	03A
4196256.....	166	25		058	15	4201749.....	002A	38
	168	25		060A	12	4201802.....	084A	15
4196273.....	034	27		062	12	4201812.....	044	04
4196389.....	016A	45		064	19		046	04
4196411.....	054	00		066	01	4201837.....	014	05
4196488.....	148B	40		066	29		198	20
4196693.....	048	06		070	25	4201854.....	014	15
4196694.....	048	07		072	21		198	21
4197034.....	172A	00F		166	13	4201865.....	012	31~42
	220A	00F		166	27	4201866.....	012	14
	222A	00F		168	13	4201867.....	012	12
4197035.....	170	00C		168	27	4201868.....	012	11
	170	33		190	02	4201926.....	094	01
	172A	00E		250	10		096	01
	174	00B		264	35	4201927.....	094	56
	220A	00E		264	72		096	56
	222A	00E	4200467.....	072	00	4201986.....	002A	40
	224	00B		250	11	4201995.....	002A	41
	226	00B		264	37	4202103.....	028	40
	228	00B	4200469.....	054	43		030	40
	230	00B		056	43		032	40
4197530.....	054	44		058	14		034	40
	056	44	4200471.....	026	77	4202113.....	026	72
4197648.....	038	35		054	04	4202172.....	126A	20
4197724.....	058	33		056	04	4202312.....	180	30

Parts Index

PART NO.	PAGE	ITEM	PART NO.	PAGE	ITEM	PART NO.	PAGE	ITEM
4202312.....	180	30	4203223.....	098	90	4204568.....	122	41
	180	30		100	90	4204569.....	122	42
4202404.....	054	05	4203228.....	142	17	4204570.....	122	43
	056	05	4203232.....	040	04	4204571.....	106	47
4202422.....	064	28	4203233.....	040	03		108	47
	250	09	4203235.....	040	11	4204572.....	106	48
	266	71	4203446.....	264	00		108	48
4202559.....	054	20	4203447.....	264	01	4204573.....	106	49
	056	20	4203482.....	048	87		108	49
4202625.....	024A	52	4203485.....	016B	51	4204574.....	106	50
							108	50
4202990.....	044	10	4203707.....	048	88	4204575.....	106	51
4203046.....	070	08	4203877.....	102	03		108	51
4203047.....	070	09		104	03		108	51
4203048.....	070	10		194	03	4204576.....	106	52
4203049.....	070	11	4203878.....	102	07		108	52
4203050.....	072	01		104	07	4204577.....	112	01
4203051.....	072	02		194	07		114	01
4203052.....	072	03	4203941.....	126A	14	4204578.....	112	54
4203053.....	072	04		128	14		114	54
4203054.....	072	06	4204056.....	020A	08	4204579.....	112	57
							114	57
4203055.....	072	07	4204057.....	020A	08		118A	16
4203056.....	072	08	4204084.....	244	16		120A	16
4203057.....	072	09	4204119.....	026	74	4204580.....	112	58
4203058.....	070	12	4204137.....	018B	57		114	58
4203059.....	070	13	4204138.....	018B	58			
4203060.....	072	11	4204162.....	024A	79	4204581.....	112	59
4203061.....	072	12	4204164.....	026	67		114	59
4203062.....	072	13	4204176.....	054	27	4204582.....	112	62
4203063.....	072	14	4204177.....	054	28		114	62
4203064.....	066	43	4204178.....	024B	85	4204583.....	112	61
							114	61
4203065.....	066	44	4204179.....	024B	86		118A	01~54
4203066.....	064	45	4204190.....	032	45	4204584.....	118B	72
4203067.....	064	46		034	45	4204585.....	120B	72
4203068.....	066	47	4204324.....	070	24	4204586.....	106	73
4203069.....	064	48	4204542.....	106	01		106	91
							108	73
4203070.....	066	49	4204543.....	110A	02		108	91
4203071.....	066	52	4204544.....	110A	03	4204587.....	106	74
4203072.....	064	53	4204545.....	110A	04		108	74
4203073.....	064	54	4204546.....	110A	03A		108	
4203074.....	066	55		110A	04A			
4203075.....	064	56	4204547.....	110A	03B	4204588.....	116	75
4203076.....	060A	24		110A	04B	4204589.....	116	76
	062	24	4204548.....	110A	03C	4204590.....	116	77
4203077.....	060A	25		110A	04C	4204591.....	116	78
	062	25		110A	16C	4204592.....	116	81
4203078.....	060A	26		110A	17C	4204593.....	116	82
	062	26	4204549.....	110A	08	4204594.....	106	87
4203079.....	060A	27	4204550.....	110A	09		108	87
	062	27	4204551.....	110A	10	4204595.....	110B	93
4203080.....	054	29	4204552.....	110A	12	4204596.....	110B	94
	056	29	4204553.....	110A	15	4204597.....	110B	95
4203081.....	054	30	4204554.....	110A	16	4204598.....	110B	96
4203082.....	058	16	4204555.....	110A	17	4204599.....	106	100
4203083.....	060A	23	4204556.....	110A	16B		108	100
	062	23		110A	17B	4204600.....	106	104
4203084.....	060A	21	4204557.....	110A	21		108	104
	062	21	4204558.....	110A	24	4204601.....	116	107
4203085.....	060A	22	4204559.....	110A	25	4204602.....	116	108
	062	22	4204560.....	110A	28	4204603.....	116	111
4203086.....	026	75	4204561.....	110A	29	4204604.....	116	112
4203087.....	064	22	4204562.....	110A	30	4204605.....	116	113
4203088.....	068	10	4204563.....	106	92	4204606.....	106	117
4203123.....	060A	06		108	92		108	117
4203124.....	068	09		110A	31	4204607.....	106	118
4203189.....	102	11	4204564.....	110A	32		108	118
	104	11	4204565.....	110B	36		118A	25
	194	11	4204566.....	122	01~10		120A	25
4203210.....	064	40	4204567.....	118B	50	4204608.....	106	120
	266	52		120B	50		108	120
4203220.....	176B	22		122	39	4204609.....	106	122

Parts Index

PART NO.	PAGE	ITEM	PART NO.	PAGE	ITEM	PART NO.	PAGE	ITEM
4204609.....	108	122	4204922.....	006	17	4206303.....	268B	28
4204610.....	116	125		184	17	4206304.....	186A	34
4204611.....	106	128	4204923.....	006	11	4206361.....	258	57
	108	128		184	11	4206467.....	196A	14
4204612.....	118A	01	4204924.....	006	06	4206601.....	268A	13
				184	06		270A	13
4204613.....	118A	05	4204959.....	050B	65		272A	13
	120A	05		052	65	4206602.....	268A	11
4204614.....	118A	06		186B	80		270A	11
	120A	06		188	80		272A	11
4204615.....	118A	10						
	120A	10	4204996.....	050A	01	4206666.....	256	51
4204616.....	118A	13		052	01		258	51
	120A	13		188	33	4206668.....	256	52
4204617.....	118A	20	4205029.....	084B	69		258	52
	120A	20		086	69	4206705.....	020A	09
4204618.....	118A	24	4205043.....	102	37	4206804.....	186A	06
	120A	24		104	37	4206814.....	268A	03
4204619.....	118A	27		194	37		268A	03
	120A	27	4205080.....	102	42		268A	03
4204620.....	118A	30		104	42	4206815.....	268A	04
	120A	30		194	42		268A	04
4204621.....	118A	31	4205081.....	102	43		268A	04
	120A	31		104	43	4207078.....	268B	32
4204622.....	118A	32		194	43		268B	32
4204623.....	118A	33	4205082.....	102	44		268B	32
4204624.....	118A	34		194	44		270B	32
	120A	34	4205083.....	074B	47	4207079.....	268B	30
4204625.....	118A	35		076B	47		268B	30
	120A	35		192B	47		268B	30
4204626.....	118A	36	4205084.....	102	45		270B	30
	120A	36		104	45		272A	30
4204627.....	118A	37		194	45	4207080.....	268B	31
	120A	37	4205136.....	002A	42		268B	31
4204628.....	118A	40	4205179.....	084B	72		268B	31
	120A	40		086	72		270B	31
4204629.....	118A	41	4205314.....	176A	12	4207153.....	268A	06
	120A	41		176A	12		268A	06
4204630.....	118B	42	4205317.....	050A	42		268A	06
	120A	42		052	42	4207188.....	268B	33
4204631.....	118B	43		186A	36		268B	33
	120A	43		188	36		268B	33
4204632.....	118B	44		248	06	4207189.....	268B	28
	120B	44	4205318.....	050A	43		268B	28
4204633.....	118B	52		052	43		270A	28
	120B	52		186A	35		272A	28
4204634.....	122	01		188	35	4207232.....	268A	05
4204635.....	122	04		248	07		268A	05
4204636.....	122	05	4205341.....	178	02		268A	05
4204637.....	122	06	4205360.....	178	01		270A	05
4204638.....	122	07	4205361.....	178	01		272A	05
4204639.....	122	08	4205363.....	244	06	4207239.....	094	91
4204644.....	018B	60		246	06	4207240.....	094	92
4204645.....	018B	61		264	33		096	92
4204646.....	102	38	4205391.....	242A	24	4207300.....	266	32
	104	38		266	09	4207423.....	002B	48
	194	38	4205562.....	008	19		002B	49
4204699.....	020A	01	4205597.....	008	20	4207518.....	060A	39
4204728.....	024A	46	4205902.....	262	55		062	39
4204748.....	018B	59		266	03	4207537.....	200	13
4204756.....	148B	44	4205903.....	254	35	4207538.....	200	16
4204810.....	050A	39		262	63	4207580.....	244	17
	052	39	4206078.....	004	00A		246	17
4204882.....	024A	81	4206079.....	004	00B	4207808.....	018A	04
4204914.....	006	01	4206080.....	004	00C	4207841.....	058	11A
4204915.....	006	05	4206087.....	124A	06	4207868.....	180	50
4204916.....	006	10		196A	06		180	50
	184	10	4206284.....	004	69		180	50
4204917.....	006	15	4206301.....	186A	10	4207870.....	180	51
	184	15	4206303.....	268B	28		180	51
4204918.....	006	16		268B	28		180	51

Parts Index

PART NO.	PAGE	ITEM	PART NO.	PAGE	ITEM	PART NO.	PAGE	ITEM
4207879.....	266	63	4208497.....	190	35	4208873.....	080A	32
4208048.....	012	31	4208498.....	102	51		082A	32
4208049.....	012	32		104	51	4208874.....	080A	33
	012	36		194	51		082A	33
4208050.....	012	33	4208633.....	006	18	4208876.....	080A	35
	012	37		184	18			
4208051.....	012	34	4208634.....	006	19	4208877.....	080A	36
4208052.....	012	35	4208635.....	006	20		082A	36
4208053.....	012	38	4208650.....	006	05	4208878.....	080A	37
4208054.....	012	39		184	05		082A	37
						4208879.....	080A	38
4208055.....	012	40	4208651.....	006	16		082A	38
4208056.....	012	41		184	16	4208933.....	104	01
4208073.....	094	63	4208652.....	006	25	4208950.....	120A	01~54
	096	63		184	25	4208955.....	088	59~62
4208074.....	008	01	4208659.....	260	66		090	59~62
				262	66	4208956.....	272B	32
4208097.....	254	15	4208682.....	186A	40	4208957.....	092	01C
	254	36	4208843.....	080A	01	4208958.....	092	01D
4208103.....	116	85		082A	01	4208961.....	256	53
4208104.....	118A	21	4208844.....	080A	02		258	53
	120A	21						
				082A	02	4208962.....	254	48
4208105.....	118A	23	4208845.....	080A	03	4208967.....	260	59
	120A	23		082A	03		262	60
4208243.....	236B	58	4208846.....	080A	04	4208968.....	022	07
	256	57	4208847.....	080A	05	4208980.....	270A	03
	258	58					272A	03
			4208848.....	080A	06	4208981.....	270A	04
	260	55	4208849.....	080A	07	4208982.....	270A	06
	262	56	4208850.....	080A	08		272A	06
	266	61	4208851.....	080A	09	4208983.....	270B	33
	266	72		082A	09			
4208245.....	254	28	4208852.....	080A	10		272B	33
				082A	10	4209103.....	086	16
4208246.....	084A	24A	4208853.....	080A	11	4209104.....	076B	54
	086	24A		082A	11	4209105.....	076B	49
4208260.....	142	17	4208854.....	080A	12	4209152.....	252	46
4208275.....	008	04						
4208277.....	054	41		082A	12	4209157.....	036	02
			4208855.....	080A	13	4209158.....	260	51
4208354.....	078	22		082A	13		262	51
4208355.....	272B	34	4208856.....	080A	14	4209374.....	056	37
4208375.....	268B	28		082A	14	4209770.....	250	04
	268B	28	4208857.....	080A	15			
	268B	28	4208858.....	080A	16	4209771.....	250	05
			4208859.....	080A	17	4209994.....	056	00
	270B	28		082A	17	4210224.....	020A	07A
4208399.....	272A	12	4208860.....	080A	18	4210325.....	018B	57
	268A	12				4210335.....	028	22
	270A	12		082A	18			
	272A	12	4208861.....	082A	18	4210338.....	030	22
				080A	19		250	00
4208454.....	260	57	4208862.....	082A	19	4210340.....	250	02
	262	58		082A	19	4210341.....	250	03
4208455.....	260	62	4208862.....	080A	20	4210352.....	250	01
	262	61		082A	20			
4208456.....	252	23	4208863.....	080A	21	4210361.....	054	44
				082A	21		056	44
	254	23	4208864.....	080A	21	4210393.....	266	18
4208459.....	258	62		080A	22	4210394.....	266	19
4208472.....	250	07	4208864.....	082A	21	4210395.....	264	20
4208473.....	250	08						
4208474.....	244	20	4208865.....	082A	22	4210396.....	264	21
				080A	23	4210397.....	264	22
	246	20	4208866.....	082A	23	4210398.....	266	23
4208480.....	190	27		080A	24	4210399.....	266	24
4208486.....	258	68	4208867.....	082A	24	4210412.....	088	58A
	260	70						
	262	70	4208867.....	080A	25	4210413.....	088	58B
				082A	25	4210414.....	088	57A
4208487.....	190	26	4208868.....	080A	26	4210498.....	046	08
4208488.....	190	37		082A	26	4210509.....	242B	48
4208489.....	190	36	4208870.....	080A	29	4210510.....	242B	48
4208490.....	190	28						
4208491.....	190	29		082A	29	4210973.....	082A	04
				080A	29	4210974.....	082A	05
4208492.....	190	30	4208871.....	082A	30	4210975.....	082A	15
4208493.....	190	31		080A	30	4210976.....	082A	07
4208494.....	190	32	4208872.....	082A	31	4210977.....	082A	08
4208495.....	190	33		080A	31			
4208496.....	190	34		082A	31			

Parts Index

PART NO.	PAGE	ITEM	PART NO.	PAGE	ITEM	PART NO.	PAGE	ITEM
4210978.....	082A	16	4222853.....	196A	33	4232696.....	0188	75
4210979.....	082A	35	4222854.....	124A	25	4236198.....	016A	45
4211103.....	198	00		196A	25	4236328.....	016A	46
4211107.....	020A	07B	4222855.....	124A	26	4238909.....	268B	34
4211143.....	258	72		196A	26		268B	34
	262	74	4222856.....	124A	27		268B	34
4211166.....	248	05		196A	27		270B	36
4211167.....	248	22	4222857.....	124A	28		272B	36
4211178.....	108	01		196A	28	4239772.....	030	37
4211179.....	120A	01	4222858.....	124A	29	4239773.....	030	39
				196A	29	4239986.....	106	01
4211313.....	264	04	4222859.....	124A	30	4239988.....	112	01
4213160.....	080A	34		196A	30	4239989.....	112	130
4213161.....	080B	39	4222860.....	124A	31	4239990.....	112	132
	082A	34		196A	31	4239991.....	112	133
4213307.....	264	56						
			4222861.....	124A	32	4239992.....	112	134
4213400.....	266	25		196A	32	4239993.....	112	137
4213401.....	264	26	4222863.....	124A	34	4240717.....	148A	04
4213402.....	264	27		196A	34	4241146.....	042	01
4213553.....	178	21	4222864.....	124A	35	4241147.....	042	02
4213554.....	178	20		196A	35	4241148.....	042	03
			4222865.....	124B	36	4241149.....	042	04
4213870.....	028	30		196B	36	4241150.....	042	05
4214011.....	270B	28	4222874.....	020A	16A	4241151.....	042	06
4214428.....	176B	17	4222875.....	020A	16D	4241152.....	042	07
4214431.....	176A	07				4241153.....	042	08
4214441.....	156	20	4222876.....	020A	16E	4241154.....	042	09
	158	20	4223366.....	004	00E	4241155.....	042	10
4214454.....	266	60	4223527.....	180	35A	4241156.....	042	11
4215255.....	116	129		180	35A	4241157.....	042	13
4215350.....	266	68	4223825.....	176A	00	4241158.....	042	19
4216154.....	044	59	4223826.....	176A	01	4241159.....	042	20
			4224012.....	200	18	4241160.....	042	21
4216180.....	040	18	4224013.....	200	19	4241161.....	042	22
4216448.....	014	11	4224361.....	246	16	4241162.....	042	23
4216464.....	242A	07				4241163.....	042	24
4216466.....	244	01	4224631.....	170	22	4241164.....	042	25
	246	01	4224900.....	022	26	4241165.....	042	26
			4224967.....	242A	10	4241166.....	042	29
4217137.....	254	20	4224991.....	018C	153	4241167.....	042	30
4217308.....	242A	11	4225407.....	242A	01			
4217311.....	244	02	4225408.....	242A	02	4241304.....	042	12
4217343.....	246	28	4225410.....	244	00	x 4241728.....	174	01
4217429.....	136	26		246	00		224	01
			4225411.....	242A	09		226	01
4218287.....	254	49	4225412.....	244	13		228	01
4218596.....	202	06		246	13		230	01
4218688.....	068	58	4225422.....	060A	21		232	05
4219313.....	144	15		062	21	4242262.....	016A	46
	146	15	4225477.....	244	14	4242263.....	016A	45
				246	14	4242608.....	124A	21
4219324.....	166	27					196A	21
	168	27	4226549.....	020A	12	4242609.....	124A	22
4219347.....	244	09	4229055.....	098	94		196A	22
	246	09		100	94	4242610.....	124A	25
4219753.....	118B	46	4229056.....	098	95		196A	25
				100	95			
	120B	46	4229057.....	098	96	4242611.....	124A	26
4221224.....	246	28		100	96		196A	26
4221273.....	242A	03	4229058.....	098	97	4242612.....	124A	27
4221296.....	242A	00	4229612.....	268A	12		196A	27
			4229613.....	268A	13	4242648.....	242B	48
4221299.....	246	29						
4221855.....	098	55	4229614.....	268A	11	4242649.....	242B	48
	100	55	4229787.....	018C	145	4243160.....	016B	66
4222084.....	246	27	4231195.....	012	100	4244694.....	018A	04
4222251.....	242A	17	4231413.....	118B	44	4244713.....	236B	65A
				120B	44	4244714.....	236B	66
4222359.....	116	125						
4222850.....	124A	21	4231414.....	122	08	4245797.....	148B	48
	196A	21	4231755.....	124A	21~36	4248589.....	106	122
4222851.....	124A	22		196A	21~36		108	122
	196A	22	4232394.....	042	01~30	4248908.....	084A	32A
			4232537.....	018B	74	x 4250326.....	018B	36

Parts Index

PART NO.	PAGE	ITEM	PART NO.	PAGE	ITEM	PART NO.	PAGE	ITEM
4250439.....	268B	40	4501626.....	174	01	4506424.....	266	09A
	268B	40		224	01		266	61A
	268B	40		226	01		266	72A
4250440.....	270B	40		228	01	4506429.....	026	72A
	272B	40		230	01		176A	10A
4251701.....	106	01A		232	05		176A	14A
4251702.....	106	01A	4501627.....	174	02		244	20A
	108	01A		224	02		244	30A
4251704.....	106	01B		226	02		246	20A
	108	01B		228	02		246	30A
4251961.....	246	27		230	02		256	43A
4252141.....	080B	40		232	06		258	43A
	082A	40	4502974.....	038	38		258	71A
* 4252707.....	184	01		040	05		260	67A
4253032.....	092	01H	4504198.....	004	09		262	67A
4253033.....	092	01G	4504289.....	094	48	4507228.....	142	19
4255309.....	106	138		096	48	4507397.....	008	06
	108	138	4504491.....	024A	42		008	10
4256240.....	098	93A		258	70		022	09
	100	93A		260	72	4507512.....	008	05
4256241.....	098	93B		262	72	4507979.....	142	26
	100	93B	4504706.....	018A	16	4508194.....	018A	17
4259333.....	054	37	4505385.....	024A	49	4508575.....	094	64
* 4263764.....	024A	41	4505392.....	084A	28		096	64
* 4263766.....	022	10		086	28	4509180.....	016A	45A
4266962.....	108	141	4506418.....	016A	23A		016A	46A
4266963.....	108	139		026	77A		016A	48A
4266964.....	108	140		054	04A		026	68A
* 4267180.....	184	01~25		054	05A		026	76A
4268740.....	084A	18A		054	43A		058	15A
	086	18A		054	44A		060A	12A
4268741.....	084A	22A		056	04A		062	12A
	086	22A		056	05A		064	19A
4268742.....	084A	15A		056	43A		064	28A
4268750.....	084A	19A		056	44A		066	01A
4270819.....	268A	12		058	01A		066	29A
4270820.....	268A	13		058	14A		068	05A
4270865.....	268A	11		064	01A		070	07A
* 4274707.....	266	60		064	23A		070	25A
* 4280528.....	124A	25A		068	06A		072	20A
	196A	25A		242A	04A		072	21A
* 4280529.....	124A	26A		244	07A		166	13A
	196A	26A		246	07A		166	27A
* 4280530.....	124A	25B		246	28A		168	13A
	124A	26B	4506424.....	024A	80A		168	27A
	196A	25B		028	16A		190	01A
	196A	26B		028	34A		190	02A
* 4282474.....	024A	50		030	16A		242A	03A
428770.....	038	36		030	34A		242A	19A
* 4289287.....	112	137		032	16A		244	05A
437303.....	236A	10		032	34A		244	06A
443976.....	236A	08		034	16A		244	09A
445214.....	098	01		034	34A		244	12A
	100	01		036	16A		246	05A
449490.....	036	09		058	34A		246	06A
	126A	09		058	35A		246	09A
	128	09		166	07A		246	12A
	144	55		168	07A		250	07A
	144	59		176B	15A		250	09A
	146	55		236A	46A		250	10A
	146	59		236B	58A		264	33A
	202	16		242A	24A		264	35A
449558.....	014	35		256	01A		264	36A
	020A	21		256	57A		264	72A
4501625.....	174	03		258	01A		266	71A
	224	03		258	58A	4509181.....	256	60
	226	03		260	01A		258	61
	228	03		260	55A	4510901.....	144	08
	230	03		262	01A		146	08
	232	07		262	56A	4511984.....	016A	43

Parts Index

PART NO.	PAGE	ITEM	PART NO.	PAGE	ITEM	PART NO.	PAGE	ITEM
4512839.....	012	07	7017779.....	038	34	8036801.....	036	03
4514259.....	148A	03	7017862.....	126A	33A	8036802.....	036	04
4514700.....	014	07		128	33A	8037497.....	038	37
	198	10		132	01A	8037678.....	138	02
452632.....	236A	01		134		8037679.....	138	04
452920.....	234	07	7017888.....	138	03	8037809.....	020A	14
487081.....	048	24	7017900.....	138	05	8037839.....	188	01
	074A	46	7017979.....	168	11	8037840.....	188	25
	076A	46	7017980.....	168	12	8038101.....	078	32
	192A	46	7017989.....	078	17	8038102.....	074A	30
4922685.....	180	29	7018065.....	220A	00A~I		076A	30
	180	29	7018259.....	044	51		192A	30
	180	29	7018281.....	044	08	8038103.....	074A	29
492637.....	236A	25	7018284.....	040	00		076A	29
494918.....	110A	16A	7018319.....	126A	16		192A	29
	110A	17A		128	16	8038104.....	078	31
5001775.....	170	00A	7018442.....	222A	00A~I	8038105.....	048	75
5001847.....	014	30	7018468.....	146	53	8038196.....	020A	29
5001848.....	020A	00	7018469.....	146	52	8038238.....	074A	22
5001850.....	144	27	7018708.....	236A	15		076A	22
5001870.....	002A	00	7018709.....	236A	16		192A	22
5001971.....	136	00	7019992.....	138	02	8038261.....	038	01
5002017.....	146	27	7020953.....	130	34	8038306.....	126A	17
5002029.....	078	14	* 7021364.....	150	03A	8038370.....	064	27
5002033.....	074A	13	8016637.....	232	01		066	27
	076A	13	8016678.....	240	01	8038431.....	130	18
	192A	13	8016743.....	234	01	8038432.....	130	19
6000928.....	236A	00	8019759.....	236A	33	8038497.....	044	52
6007338.....	144	02A~H	8019989.....	132	77	8038532.....	176B	39
	146	02A~H	8021976.....	004	10	8038533.....	176B	40
6007469.....	172A	00A	8021977.....	004	11	8038558.....	172A	44A~C
6007483.....	172A	00A~I	8023917.....	238	01		220A	44A~C
6007734.....	002A	01	8024463.....	134	02		222A	44A~C
6007783.....	132	01	8024490.....	134	01	8038644.....	024A	47
6007814.....	126A	33	8033211.....	002A	08	8038789.....	024A	51
	128	33	8033745.....	156	00A	8038793.....	048	22
6008362.....	074A	00		158	00A	8038794.....	048	23
	076A	00	8033887.....	024A	59	8039139.....	224	00
	192A	00	8033913.....	020A	02	8039140.....	226	00
6008363.....	078	00	8033923.....	014	34	8039141.....	228	00
6008368.....	220A	00A	8033941.....	172B	45A~C	8039142.....	230	00
6008550.....	102	31		220B	45A~C	8039175.....	186A	00
	104	31		222A	45A~C	8039176.....	186A	04
	194	31	8034081.....	248	21	8039177.....	186A	59
6008571.....	222A	00A	8034435.....	144	14	8039178.....	186A	58
6008796.....	074A	00		146	14	8039180.....	186A	44
	076A	00	8034717.....	008	07	8039182.....	188	51
	192A	00	8035054.....	174	00	8039183.....	188	50
6009126.....	202	05	8035445.....	132	61	8039184.....	186A	37
6009660.....	074A	00	8035504.....	126A	00	8039404.....	242A	31
	076A	00		128	00	8039405.....	242A	32
	192A	00	8035516.....	130	06	8039406.....	242B	46
6010026.....	126A	33	8035517.....	126A	15	8039407.....	242A	27
	128	33		128	15	8039408.....	242B	45
7001921.....	236A	07	8035518.....	126A	02	8039409.....	242A	26
7009413.....	140A	02		128	02	8039459.....	200	00
7016167.....	150	03A	8035522.....	126A	01	8039460.....	200	01
7016219.....	010	01		128	01	8039464.....	200	06
7016225.....	010	34	8035523.....	130	07	8039465.....	200	09
7016243.....	170	00A~E	8035525.....	126A	03	8039466.....	200	10
7016773.....	166	11		128	03	8039467.....	200	11
7016774.....	166	12	8035526.....	126A	04	8039468.....	242A	06
7016810.....	144	53	8035594.....	064	15		244	11
7016811.....	144	52	8035683.....	176B	37		246	11
7016953.....	024A	53	8035684.....	176B	38		264	31
7017681.....	130	34	8036014.....	186A	16	8039649.....	186A	57
7017726.....	166	09	8036783.....	050A	37	8039650.....	186A	56
7017727.....	166	01		052	37	8039651.....	186A	64
7017728.....	166	10	8036784.....	050A	38	8039691.....	168	09
7017729.....	166	03		052	38	8039692.....	168	01

Parts Index

PART NO.	PAGE	ITEM	PART NO.	PAGE	ITEM	PART NO.	PAGE	ITEM
8039693.....	168	10	9073376.....	210	00~13	94-1404.....	266	62
8039694.....	168	03		214	00~13		266	73
8039701.....	040	15		218	00~13	94-2011.....	020A	27
8039715.....	236B	59	9073377.....	162			150	07
8039716.....	236B	60	9073379.....	210			154	10
							156	07
8039723.....	254	30	9073781.....	216			158	07
8039729.....	252	00	9073783.....	218		94-2013.....	148B	48
8039730.....	252	01	9073961.....	204			148B	48
8039751.....	200	04	9073965.....	212		94-2014.....	260	54
8039752.....	200	05	9073969.....	216			262	54
							014	14
8039811.....	192B	49	9073971.....	206		94-2022.....	014	33
8039901.....	244	25	9073975.....	214		94-2024.....	014	62
	246	25	9073979.....	218			018B	26
8039976.....	244	24	9074366.....	150	03		144	26
	246	24	9074432.....	154	02			26
						94-2025.....	018C	146
8040230.....	264	46	9074438.....	156	00	94-2026.....	254	61
8040311.....	126A	17		158	00	94-2809.....	094	87
8040313.....	054	18	9074450.....	152	00		096	87
	056	18	9074474.....	154	00			
8040699.....	248	09	9074576.....	224		94-2816.....	132	72
						94-2817.....	132	72
8040946.....	200	09	9074577.....	226		94-4026.....	014	11
8040947.....	200	10	9074578.....	228		942480.....	018A	15
8041243.....	200	02	9074579.....	230		953612.....	020A	16B
8043499.....	018B	71	9075209.....	040	00~18			
8043893.....	144	14	9075610.....	174	100			
	146	14				954493.....	060A	00A
8044716.....	128	04		224	100	957366.....	016B	51A
8044717.....	128	17		226	100		016B	53A
8044779.....	252	00		228	100		016B	57A
9032155.....	232			230	100		024B	84A
			9076509.....	236A	00~47			
							054	07A
9032203.....	240		9076510.....	236B	65		054	08A
9032493.....	234		9076592.....	074A	29~33		056	08A
9034571.....	266	02		076A	29~33		056	42A
9042615.....	232	101		192A	29~33		060A	04A
9042616.....	232	100	9076593.....	078	31~35			
	240	100					060A	13A
9042618.....	234	100	9080070.....	148A	00~51		062	01A
9059848.....	186B	76	9080114.....	148A	00		062	04A
9061173.....	152	15	9080512.....	148A	00A		062	13A
9062406.....	154	00~11	9083734.....	018C	200		070	01A
			9087492.....	236B	65			
9062438.....	164	00~16	* 9089734.....	150	03		072	00A
9063666.....	152		9096483.....	148A	00~55		190	24A
9065879.....	016A	01~73	* 9097153.....	164	00~19		242A	08A
9065880.....	016A	32	* 9097161.....	164	00~19		242A	12A
9065943.....	148A	00A	9097704.....	018C	200		250	08A
9065944.....	148A	00	9098993.....	144	02A~H		250	11A
9066008.....	148A	00~51		146	02A~H		250	12A
9066393.....	150		* 9107499.....	048	04		258	64A
9066510.....	156	00~08	924327.....	180	33		260	73A
	158	00~08		180	33		262	73A
				180	33		264	34A
9066723.....	160		934574.....	180	03		264	37A
9066724.....	160	00~13		180	03		264	38A
	204	00~13		180	03		266	32A
	208	00~13	934787.....	180	48	958393.....	180	24
	212	00~13					180	24
	216	00~13	936010.....	180	44		180	24
9066946.....	174			180	44		180	25
9067007.....	084B	47		180	44	958394.....	180	25
9070528.....	016A	32A	94-0633.....	256	58		180	25
9071983.....	050B	64		258	59		180	25
	052	64		260	56	958407.....	180	14
	188	75		262	57		180	14
9071984.....	048	04	94-0634.....	260	65		180	14
9072360.....	060A	08		262	65	959499.....	018B	114
	062	08	94-0649.....	016A	41	960323.....	152	10
9072821.....	038	01~42	94-0678.....	256	56	962453.....	026	69
9072923.....	248	00		258	56	963227.....	234	03
9073361.....	208			260	60	963229.....	234	04
9073376.....	162	00~13	94-0679.....	260	61	966993.....	022	19
	206	00~13	* 94-1305.....	254	15		026	01

Parts Index


PART NO.	PAGE	ITEM	PART NO.	PAGE	ITEM	PART NO.	PAGE	ITEM
971376.....	232	01A	9729239.....	266	08			
	240	01A	9729240.....	266	64			
971377.....	232	02	9729325.....	248	17			
	240	02	9729517.....	202	07			
971378.....	232	03	9729518.....	202	10			
	240	03						
971379.....	232	04	9729519.....	202	11			
	240	04	9729527.....	254	14			
971489.....	028	13	* 9733339.....	254	14			
	030	13	973346.....	234	01A			
			973347.....	234	02			
	032	13						
	034	13	984054.....	016A	20			
	036	13	985706.....	180	45			
	252	04		180	45			
	266	15		180	45			
			985710.....	180	23			
9717542.....	134	03		180	23			
9724023.....	172A	03		180	23			
	220A	03	986910.....	028	01			
	222A	03		030	01			
9725238.....	130	01		032	01			
9725331.....	136	10		034	01			
972658.....	164	09		036	11			
9726772.....	014	36		252	02			
9727123.....	018A	12		266	13			
9727637.....	064	32	986954.....	018A	06			
	070	16	989848.....	180	21			
	190	18		180	21			
	250	14		180	21			
9727639.....	064	31	989850.....	180	19			
	070	15		180	19			
	190	17		180	19			
	250	15	989858.....	180	08			
9727734.....	058	17		180	08			
9727747.....	060A	16		180	08			
	062	16	989859.....	180	10			
9727748.....	054	19		180	10			
	056	19		180	10			
9727749.....	054	18	989860.....	180	11			
	056	18		180	11			
9727811.....	040	08		180	11			
9727822.....	028	41	989861.....	180	02			
	030	41		180	02			
	032	41		180	02			
	034	41	991337.....	044	56			
9727905.....	024A	43	991345.....	016A	29			
9728053.....	050B	69	991349.....	164	11			
	052	69	991721.....	024A	38			
	188	73	991733.....	016A	14			
9728054.....	186B	81	993043.....	180	20			
9728055.....	186B	82		180	20			
9728065.....	050B	70		180	20			
	052	70	995286.....	236A	20			
	186A	74						
	188	74						
9728115.....	008	18						
9728356.....	242B	47						
9728357.....	242B	39						
9728372.....	198	12						
9728451.....	254	12						
9728452.....	254	13						
9728477.....	252	45						
9728544.....	036	05						
9728548.....	254	01						
9728560.....	258	67						
	260	69						
	262	69						
9728574.....	024A	43						
9728874.....	248	01						
9728875.....	248	26						
9729238.....	266	05						

日建機株式会社

(平成 14 年 7 月 1 日現在)

本社	東京都文京区後楽 2丁目5-1 (住友不動産飯田橋ファーストビル8階)	〒112-8563 (03)3830-8000(代)
北海道支社	北海道札幌市西区琴似 4条 1-1-15	〒063-0814 (011)644-2480
札幌支店	北海道札幌市西区琴似 4条 1-1-15	〒063-0814 (011)644-2171
札幌安業所	北海道札幌市東区南一条 1-1-15	〒044-0077 (0136)22-4896
札幌南支店	北海道北広島市大曲工業団地 6丁目 1-10	〒061-1274 (011)377-6660
道央支店	北海道砂川市東 1条 22丁目 1-1	〒073-0151 (0125)53-3136(代)
留萌支店	北海道留萌市大和田 1丁目	〒077-0012 (0164)43-3877
岩見沢支店	北海道岩見沢市志文町 355-5	〒068-0004 (0126)24-8558
旭川支店	北海道旭川市永山 3条 10-1-5	〒079-8413 (0166)48-2265
名寄支店	北海道名寄市豊地 22-11	〒096-0071 (0165)43-6121(代)
稚内支店	北海道稚内市はまなす 5丁目	〒097-0011 (0162)26-2046
富良野支店	北海道富良野市若松町 6-13	〒076-0032 (0167)22-1570
北見支店	北海道北見市豊地 22-11	〒099-1587 (0157)36-4811
帯広支店	北海道帯広市西 20条 1-3-22	〒080-2460 (0155)33-2181(代)
釧路支店	北海道釧路市星ヶ浦南 1-5-9	〒084-0913 (0154)51-6111(代)
中標津支店	北海道標津郡中標津町東 33条南 2-1-1	〒086-1033 (0153)72-0336
苫小牧支店	北海道苫小牧市新開町 3-2-1	〒053-0052 (0144)55-1300(代)
静内支店	北海道静内郡静内町駒場 6-35	〒055-0027 (0146)42-2263
室蘭支店	北海道室蘭市本館西町 1-2-21	〒050-0065 (0143)55-6186
函館支店	北海道上磯郡上磯町七連浜 8-5-23	〒049-0111 (0138)49-0505
八雲支店	北海道山越郡八雲町浜松 154	〒049-3124 (0137)62-2708
東北支社	宮城県多賀城市月 2-3-1	〒985-0843 (022)365-4141
奥羽支店	青森県青森市大字三内字丸山 393-285	〒038-0031 (017)761-6116(代)
青森支店	青森県青森市大字三内字丸山 393-285	〒038-0031 (017)761-6116(代)
弘前支店	青森県弘前市大字道場 1-1-7	〒036-8076 (0172)26-1801(代)
十和田支店	青森県十和田市大字洞内井戸頭 144-261	〒034-0107 (0176)23-7361(代)
八戸支店	青森県八戸市大字市川町長七谷池 2-692	〒031-0804 (0178)44-5010(代)
むつ支店	青森県むつ市大字大字部字上川 32-382	〒035-0021 (0175)23-4461(代)
秋田支店	秋田県秋田市御所野湯本 3-1-4	〒010-1415 (018)826-0755(代)
本荘支店	秋田県本荘市栗師堂字谷地 204-1	〒015-0041 (0184)24-2811(代)
岩手支店	岩手県紫波郡矢町流通センター南 2-7-11	〒020-0891 (0193)68-8511(代)
宮古支店	岩手県宮古市桜屋 1-2-7	〒027-0048 (0193)63-7441(代)
宮沢支店	岩手県胆沢郡沢内町井館 1-31	〒029-4205 (0197)41-3372
大船渡支店	岩手県大船渡市猪川町字久名畑 28-2	〒022-0004 (0192)27-4438
北上支店	岩手県北上市流通センター 19-91	〒024-0014 (0197)71-1925
南東北支店	宮城県多賀城市月 2-3-1	〒985-0843 (022)365-4141
山形支店	山形県東根市大字若木字大窪 5581-2	〒999-3737 (0237)48-1611(代)
庄内支店	山形県酒田市大字広野大字日塚 1	〒998-0125 (0234)92-2805(代)
米沢支店	山形県米沢市巾着町 909-9	〒992-0011 (0238)37-2691(代)
仙台支店	宮城県仙台市青葉区 2-3-1	〒985-0843 (022)365-4141(代)
仙台支店	宮城県仙台市青葉区 2-3-1	〒985-0843 (022)365-4141(代)
石巻支店	宮城県石巻市南町鹿又字道の前 326-3	〒986-1111 (0225)75-2306(代)
仙南支店	宮城県柴田市大河原町字南 163-3	〒989-1224 (0224)53-1711(代)
仙山支店	福島県郡山市字道場 51	〒963-8824 (024)94-8950(代)
いわき支店	福島県いわき市小名浜大字原野中 88-1	〒971-8111 (0246)53-3361(代)
原町支店	福島県原町市大字北原字東原 208-1	〒975-0021 (0244)23-3864(代)
会津支店	福島県会津若松市北インター西 56-1 (会津アピオ内)	〒965-0059 (0242)22-2011(代)
関東支社	埼玉県草加市弁天 5-33-25	〒340-0004 (0489)35-2111
茨城支店	茨城県那珂郡那珂市大字山笠松 1269-1	〒311-0102 (029)295-2311(代)
日立支店	茨城県日立市清川町 13-19	〒317-0051 (0294)24-7514(代)
鹿嶋支店	茨城県鹿嶋市大字長野 1879-135	〒314-0022 (0299)83-9281
つくば支店	茨城県つくば市緑ヶ原 4-4	〒300-2646 (0298)47-5432(代)
栃木支店	栃木県下都賀郡石橋町大字下橋字花林 573 (石橋第3工業団地)	〒329-0512 (0285)53-0815(代)
佐野支店	栃木県佐野市堀米 3225	〒327-0843 (027)263-8511(代)
群馬支店	群馬県前橋市大字大島町 1202-2	〒379-2154 (0272)63-8511(代)
伊勢崎支店	群馬県伊勢崎市飯島町 542-2	〒372-0854 (0270)32-1221
太田支店	群馬県太田市藤久町 913-19	〒373-0034 (0276)31-5641(代)
前橋支店	群馬県勢多郡富土見村大字時沢 2803	〒371-0104 (027)288-2000
新潟支店	新潟県新潟市大字川口字乙 578-7	〒956-0015 (025)023-6070(代)
新潟支店	新潟県新潟市中央区南大樋町 752-1	〒959-2675 (0254)44-6181(代)
下越支店	新潟県長岡市見町大字大湯 3008-3	〒940-0004 (0258)24-8121(代)
魚沼支店	新潟県魚沼郡小国町大字油野 1293	〒946-0037 (0257)92-8141(代)
上越支店	新潟県上越市大字黒井字川口 99-3	〒942-0013 (0255)43-3583(代)
長野支店	長野県長野市大字町 1053-10	〒381-0004 (026)295-3000(代)
佐久支店	長野県佐久市中込 3421-47	〒385-0051 (0267)62-7212(代)
上田支店	長野県上田市大字築地字堀ノ内 148-1	〒386-1107 (0268)27-9666(代)
松本支店	長野県塩尻市広石 2146-38	〒399-0705 (0263)52-7720(代)
飯田支店	長野県飯田市上郷別府 3338 (飯伊自動車内)	〒395-0003 (0265)22-3167(代)
大町支店	長野県大町市大字平 7791-17	〒398-0001 (0261)22-8090(代)
諏訪支店	長野県茅野市横内 5街区 1-2	〒391-0001 (0266)82-7230
東京支店	東京都江東区亀戸 9-7-10	〒136-0071 (03)3682-8624(代)
城東支店	埼玉県草加市弁天 5-33-25	〒340-0004 (0489)35-7341
城西支店	神奈川県川崎市高津区下野木 1-7-12	〒213-0006 (044)811-3011
西関東支店	神奈川県相模原市淵野辺 2-5-8	〒219-0006 (042)752-9211(代)
相模支店	神奈川県相模原市淵野辺 2-5-8	〒229-0006 (042)752-9211(代)
厚木支店	神奈川県厚木市長谷 6-38	〒243-0036 (0462)47-9151(代)
横浜支店	神奈川県横浜市中区磯子 109	〒224-0044 (045)472-4504(代)
横浜支店	神奈川県横浜市中区磯子 109	〒224-0044 (045)472-4504(代)
横浜支店	神奈川県横浜市中区磯子 109	〒224-0044 (045)472-4504(代)
多摩支店	東京都西多摩郡瑞穂町南平 1-6-7	〒190-1224 (0425)57-2231(代)
埼玉支店	埼玉県さいたま市吉野町 1-39-1	〒330-0031 (048)665-2555(代)
埼玉支店	埼玉県深谷市上野台 1351-1	〒366-0801 (048)571-9255(代)
草加支店	埼玉県草加市弁天 5-33-25	〒340-0004 (0489)35-1522(代)
川越支店	埼玉県狭山市青柳 1626-2	〒350-1301 (042)969-6805(代)
秩父支店	埼玉県秩父市大字大野原字峰沢 80-1	〒368-0005 (0494)25-6103
千葉支店	千葉県千葉市若葉区野呂 633	〒265-0053 (043)228-1211(代)
柏支店	千葉県東葛飾郡沼南町塚崎 1311-4	〒277-0923 (0471)91-6310(代)
成田支店	千葉県香取郡多古町喜多 300-18	〒289-2232 (0479)76-5770(代)
千葉支店	千葉県水戸市真里 1765-1	〒292-0212 (0438)53-3880(代)
千葉支店	千葉県茂原市六ツ野 1850	〒297-0012 (0475)26-3531
中部支社	愛知県名古屋市中川区山王 1-601	〒454-0011 (052)332-6109
東海支店	愛知県東海市東海町 1-2-1	〒476-0015 (052)603-1503
名古屋中央支店	愛知県名古屋市中川区山王 1-601	〒454-0011 (052)332-6101

春日井支店	愛知県春日井市大手町西町 3-21-8	〒486-0806 (0568)83-6661(代)
三河支店	愛知県岡崎市合敷木町屋下 1-1	〒444-0232 (0564)43-6551(代)
三河支店	三重県志摩郡三寶町曾原字荒原 823-3	〒515-2112 (0598)56-5105(代)
四日市支店	三重県三重郡川越町大字南福崎 958	〒510-8124 (0593)63-0911(代)
静岡支店	静岡県浜北市永島 806	〒434-0013 (053)587-4411(代)
富士支店	静岡県富士市中野 407-1	〒417-0809 (0545)35-0198(代)
伊豆支店	静岡県田方郡大仁町御門 51-1	〒410-2316 (0558)76-0860
藤枝支店	静岡県藤枝市築地 1-4-1	〒426-0031 (054)646-2400
岐阜支店	岐阜県各務原市須賀町 2丁目 605 番地	〒506-0108 (0598)56-5105(代)
高山支店	岐阜県高山市新宮町 830-1	〒506-0035 (0593)63-0911(代)
郡上支店	岐阜県郡上郡大和町徳永 368-1	〒501-4607 (0599)55-0096
東濃支店	岐阜県恵那市大井町雀子ヶ根 2087-220	〒509-7201 (0583)70-9155(代)
北陸支店	富山県射水郡大島町小島 501	〒939-0274 (0766)52-4661(代)
魚津支店	富山県魚津市三ヶ 281-1	〒937-0857 (0765)24-5400(代)
富山中央支店	富山県富山市安養寺 261-1	〒939-8177 (076)429-6330(代)
金沢支店	石川県能美郡美加町字粟生 100	〒923-1101 (0761)58-5588
能登支店	石川県鳳至郡穴水町字川島 17 番	〒927-0027 (0768)52-1237
福井支店	福井県福井市所別町 19-4	〒918-8115 (0776)34-2666
関西支社	京都府乙訓郡大山崎町大字山崎小字岸畑 22	〒618-8511 (075)956-2111
近畿支店	大阪府大東市新田北町 5-25	〒574-0052 (072)873-5461(代)
大阪北支店	大阪府茨木市西豊川町 18-7	〒567-0058 (0726)41-9311
大阪西支店	大阪府大阪市港区波除 5-6-6	〒552-0001 (06)6581-8051
大阪東支店	大阪府大東市新田北町 5-25	〒574-0052 (072)873-5461(代)
大阪南支店	大阪府堺市毛穴町 117-1	〒599-8266 (0722)72-1230(代)
奈良支店	奈良県奈良市今市町 40-1	〒630-8444 (0742)62-4981
大淀支店	奈良県吉野郡大淀町大字土田 332	〒638-0811 (0747)52-9551
和歌山支店	和歌山県和歌山市大垣内字津 622-2	〒649-6272 (0749)63-3288
田辺支店	和歌山県田辺市新庄町 496-1 (明光サービス棟内)	〒646-0011 (0739)25-1251
山陽支店	兵庫県加古川市平岡町一色字上池 649-1	〒675-0115 (0794)37-6151(代)
神戸支店	兵庫県神戸市中央区磯上通 3-2-30	〒615-0086 (078)25-3301(代)
伊丹支店	兵庫県伊丹市津池字北浦 9-1	〒664-0006 (0727)70-2201(代)
姫路支店	兵庫県姫路市船越町下野田 478 番地	〒672-8044 (0792)34-9871(代)
加古川支店	兵庫県加古川市平岡町一色字上池 649-1	〒675-0115 (0794)37-6151(代)
岡山支店	岡山県倉敷市松島 1109	〒701-0114 (0864)62-0815(代)
備前支店	岡山県備前市香登西 97-1	〒705-0011 (0869)66-8650(代)
北関東支店	京都府乙訓郡大山崎町大字山崎小字岸畑 22	〒618-8511 (075)956-3171
京都支店	京都府乙訓郡大山崎町大字山崎小字岸畑 22	〒618-8511 (075)956-3171
福知山支店	京都府福知山市長田小字宿 81-27	〒620-0846 (0773)27-4172
但馬支店	兵庫県朝来郡和田山町林垣 925-5 (但馬重機(株)内)	〒669-5231
滋賀支店	滋賀県野洲郡野洲町大字三上 2573	〒520-2323 (0775)86-2875(代)
長浜支店	滋賀県長浜市西上坂町 346	〒526-0803 (0749)63-0831(代)
鳥取支店	鳥取県鳥取市千代水 3-36	〒680-0911 (0857)31-5852
四国支店	香川県高松市郷東町字乾新開 796-171	〒761-8031 (087)881-8881
高松支店	香川県高松市郷東町字乾新開 796-171	〒761-8031 (087)881-8881
徳島支店	香川県善通寺市弘田町 1013 番地	〒765-0071 (087)62-1285
徳島支店	徳島県板野郡藍住町奥野字長江口 75-5	〒771-1201 (088)691-1190
池田支店	徳島県三好郡三好町大字足代字滝の下 106-1	〒771-2502 (0883)79-3960
松山支店	愛媛県松山市須賀町 6-1	〒791-8052 (089)953-2340
西条支店	愛媛県西条市藤岡 1393-1	〒793-0100 (0897)55-8405
宇和島支店	愛媛県宇和島市保田甲 984-1	〒798-0077 (0895)27-0828
南国支店	高知県南国市三和琴平 2丁目 1638-13	〒783-0087 (088)865-3020
中村支店	高知県中村市国見 788-1	〒787-0667 (0880)37-3515
西日本支社	福岡県粕屋郡新宮町緑ヶ浜 2-1-1	〒811-0119 (092)962-2635(代)
中国支店	広島県佐伯郡大野町上の浜 2-2-1	〒739-0432 (0829)55-2530(代)
広島支店	広島県佐伯郡大野町上の浜 2-2-1	〒739-0432 (0829)55-2530(代)
福山支店	広島県福山市曙町 6-12-10	〒721-0952 (0849)54-6112(代)
山口支店	山口県吉敷郡小郡町若草町 1-2	〒754-0024 (0839)72-2820(代)
下松支店	山口県下松市葉山 1-819-16	〒744-0061 (0833)46-3855(代)
島根支店	島根県八束郡東出雲町大字横屋町 2142-1	〒699-0101 (0852)52-5560(代)
浜田支店	島根県浜田市黒川町 208-1 (オフィス長谷川)	〒697-0024 (0855)23-1224
福岡支店	福岡県小郡市上岩田字西野口 1142-1	〒838-0121 (0942)23-8020(代)
福岡支店	福岡県小郡市上岩田字西野口 1142-1	〒838-0121 (0942)23-8020(代)
大牟田支店	福岡県大牟田市大字白銀字嶋田 291	〒837-0912 (0944)58-0495(代)
福岡東支店	福岡県粕屋郡新宮町緑ヶ浜 2-1-1	〒811-0119 (092)962-5191(代)
福岡西支店	福岡県福岡市西区元浜 1-16-4	〒819-0166 (092)906-5334(代)
北九州支店	福岡県北九州市小倉北区西港町 91-2	〒803-0801 (093)581-1601(代)
下関支店	山口県下関市石原 91-1	〒751-0886 (0832)56-5661(代)
西九州支店	佐賀県多久市東多久町大字別府 4982-3	〒846-0012 (0952)76-5033(代)
佐賀支店	佐賀県多久市東多久町大字別府 4982-3	〒846-0012 (0952)76-5033(代)
長崎支店	長崎県諫早市津久葉町 5-98	〒854-0065 (0957)26-4411(代)
佐世保支店	長崎県北松浦郡吉井町立石字栗岩 186-2	〒858-0904 (0956)47-2110(代)
中九州支店	熊本県菊池郡大津町大字杉水字中水迫 3643	〒869-1236 (096)293-1717(代)
熊本支店	熊本県菊池郡大津町大字杉水字中水迫 3643	〒869-1236 (096)293-1717(代)
八代支店	熊本県八代市川田町西 607-1	〒869-4616 (0965)39-0760(代)
大分支店	大分県大分市大字中戸次字垣迫 5166-2	〒879-7761 (097)597-1288(代)
中津支店	大分県中津市大字植野字竹ノ内 176-1	〒879-0103 (0979)32-4752(代)
日田支店	大分県日田市上城内 1282-1 (南中島産業内)	〒877-0003 (0973)22-8528(代)
南九州支店	鹿児島県鹿児島市七ツ島 1-2-5	〒891-0132 (099)262-1950(代)
宮崎支店	宮崎県宮崎市大字島之内字湯沢 6265	〒880-0121 (0985)39-7755(代)
鹿児島支店	鹿児島県鹿児島市七ツ島 1-2-5	〒891-0132 (099)262-1950(代)
川内支店	鹿児島県川内市宮内町清水 3051-4	〒895-0056 (0996)25-3325(代)
沖縄支店	沖縄県県志川市大字川崎 12-34	〒904-2234 (098)937-3488(代)
資格取得のご相談は (株)日建機教習センターへ		
日建機教習センター	埼玉県草加市弁天 5-33-25	〒340-0004 (0489)31-0121(代)
北海道教習所	北海道石狩市新港中央 2-766-3	〒061-3242 (0133)64-6388
宮城教習所	宮城県多賀城市月 2-3-1	〒985-0843 (022)364-6143
埼玉教習所	埼玉県草加市弁天 5-33-25	〒340-0004 (0489)31-0121(代)
茨城教習所	茨城県新治郡龍ヶ崎町戸屋 2328	〒300-1136 (0298)28-2370
茨城教習所	愛知県岡崎市合敷木町字屋下 1-1 (日建機機三河支店内)	〒444-0232 (0564)43-6578
京都教習所	京都府乙訓郡大山崎町大字山崎小字岸畑 22	〒618-0071 (075)957-4944(代)
福岡教習所	福岡県粕屋郡新宮町緑ヶ浜 2-1-1	〒811-0119 (092)963-3634

 **日立建機株式会社**